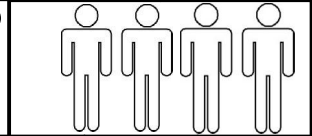
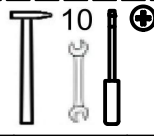




PZ2



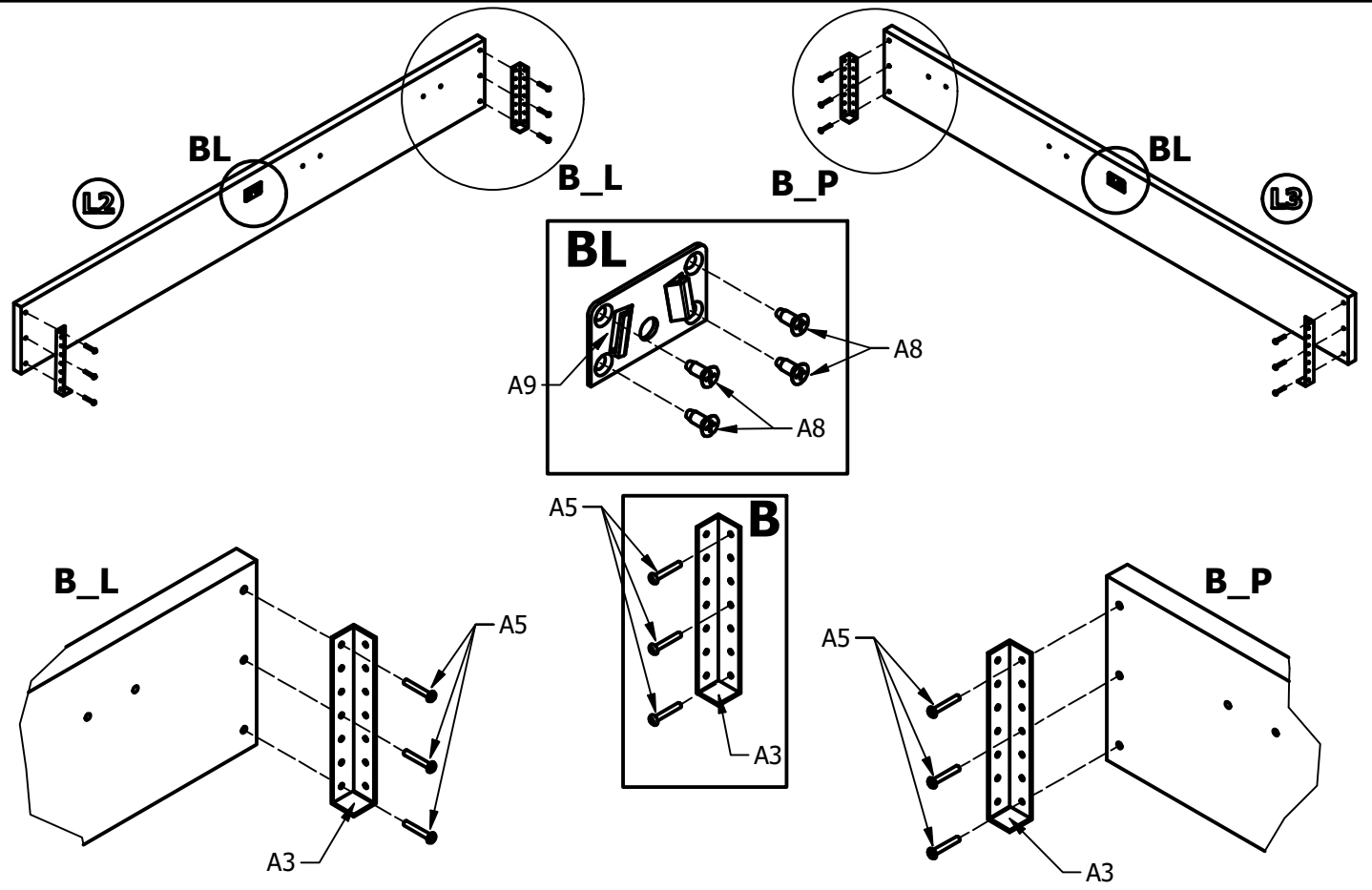
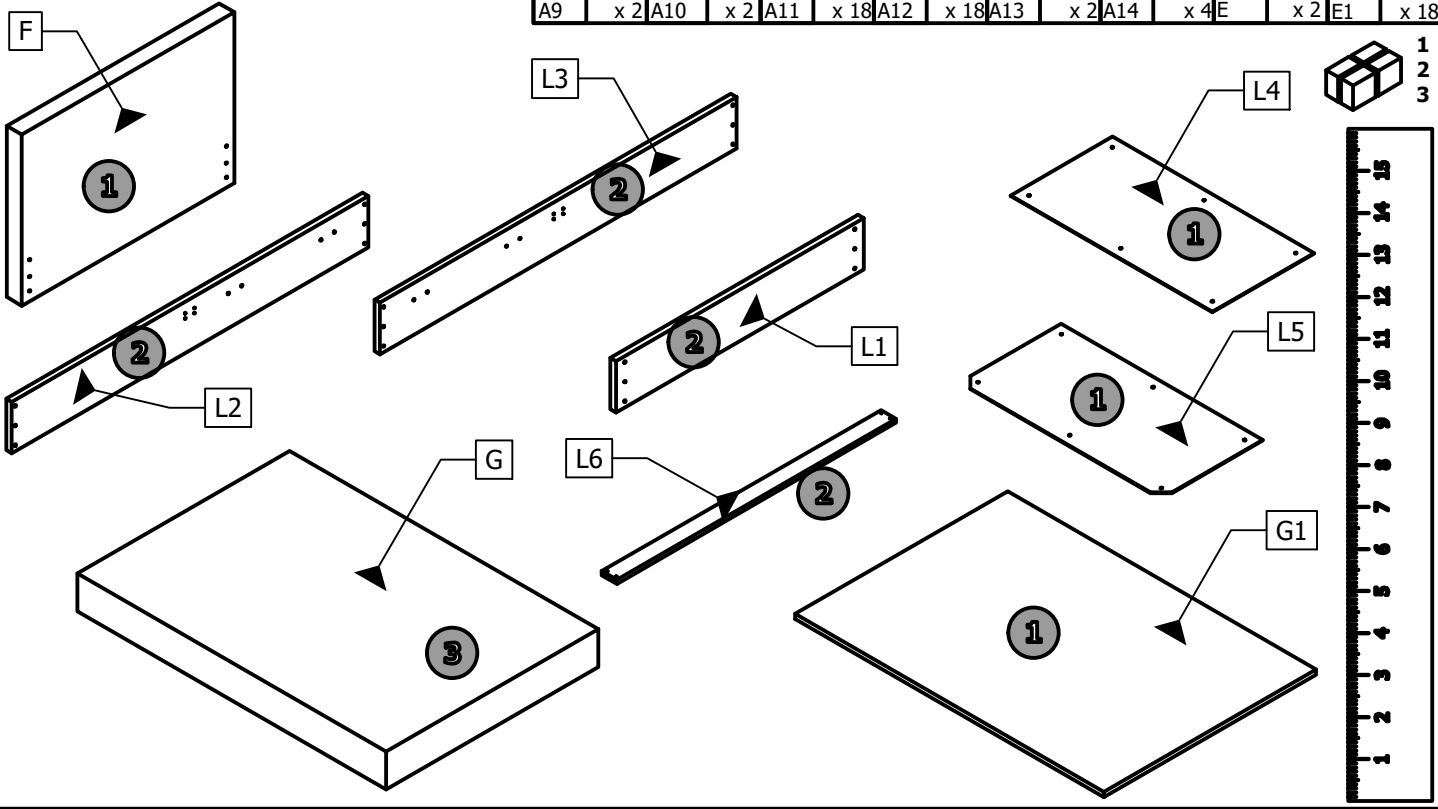
PZ3

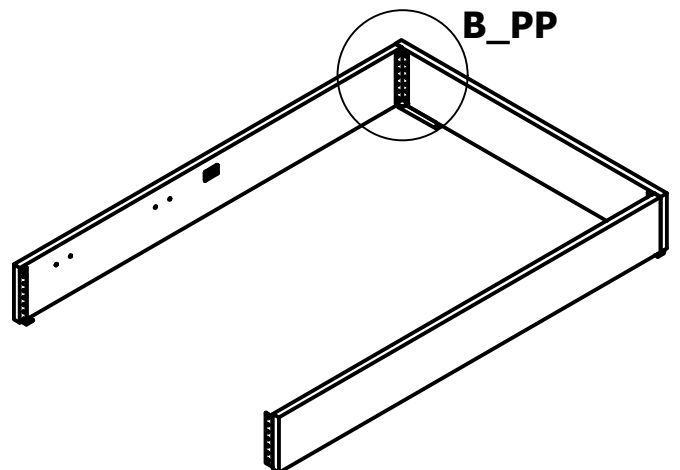
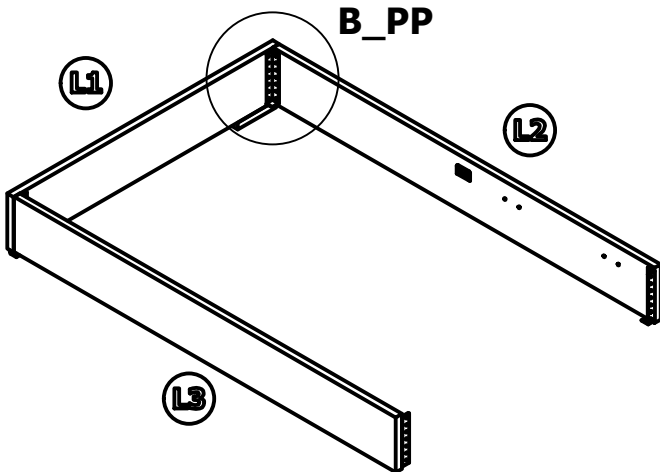
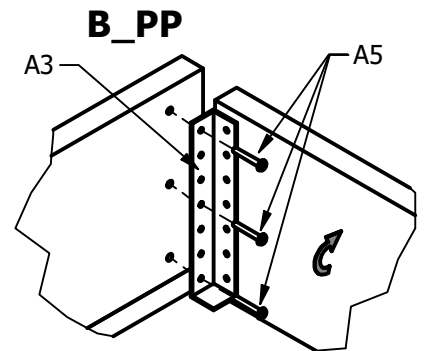
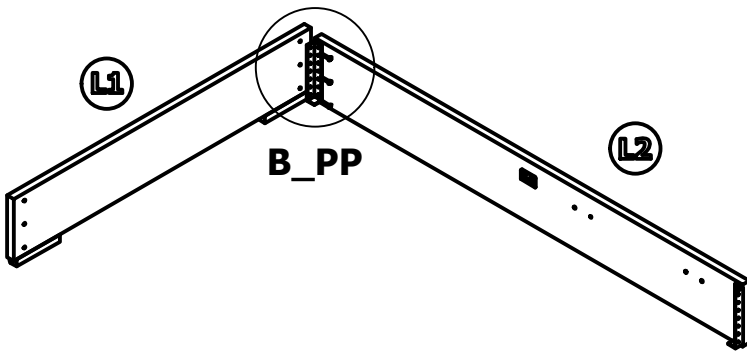
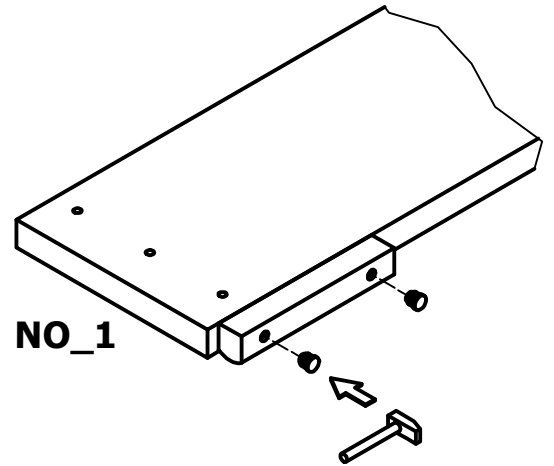
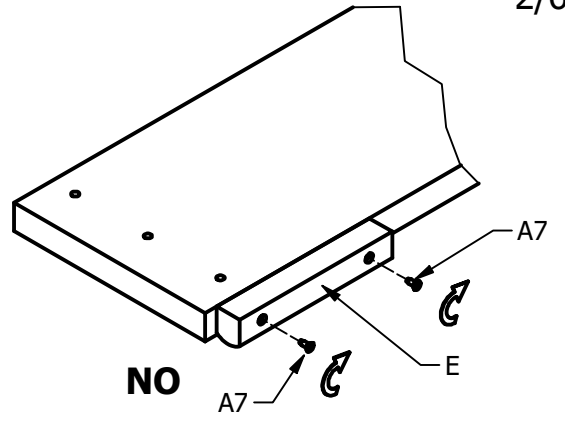
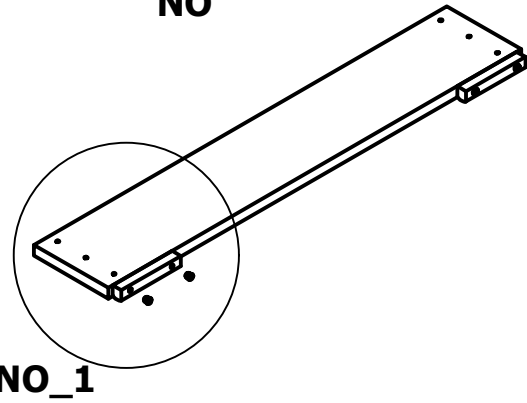
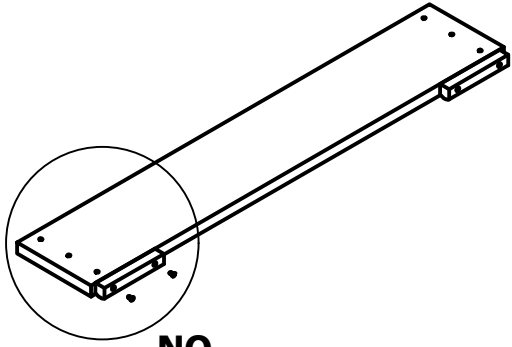
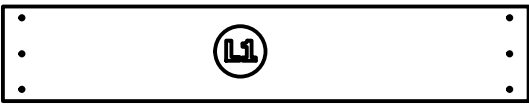


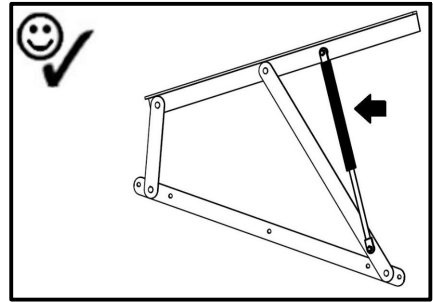
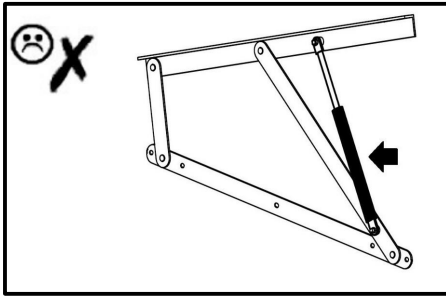
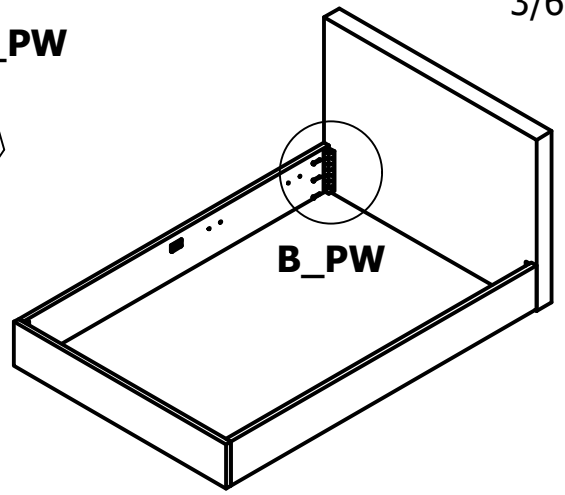
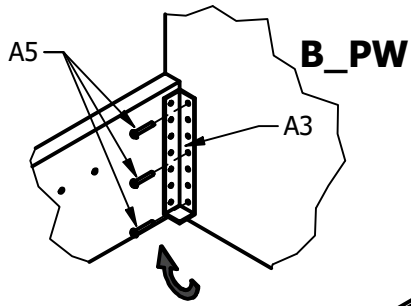
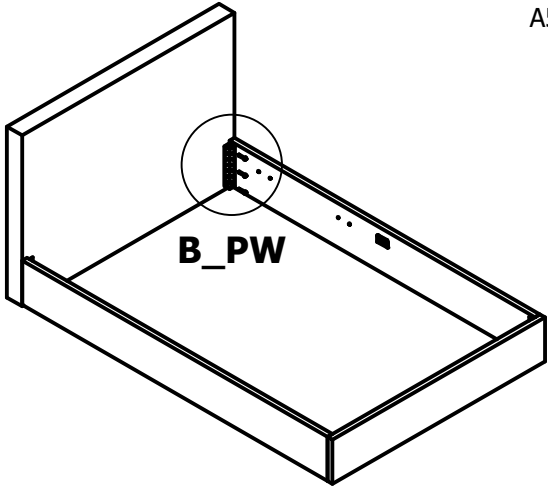
1/6

TOM 120_140x200_FSC

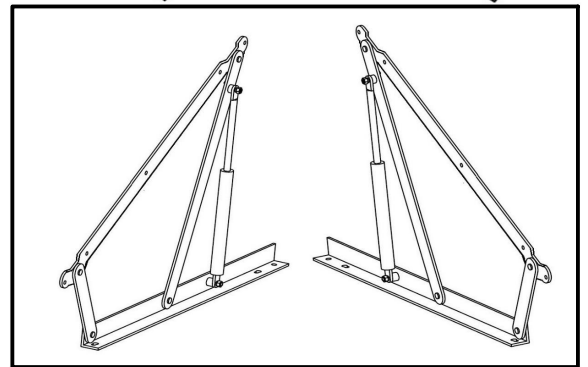
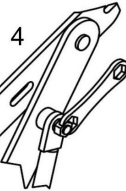
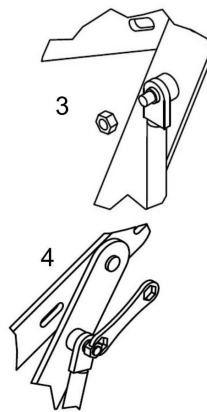
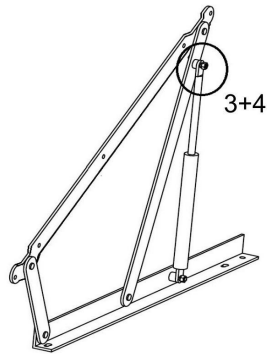
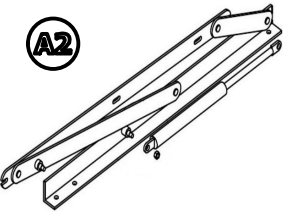
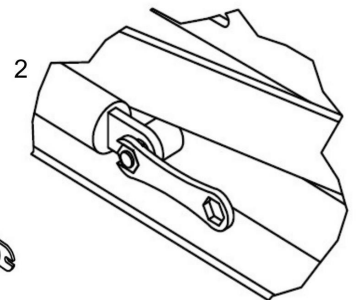
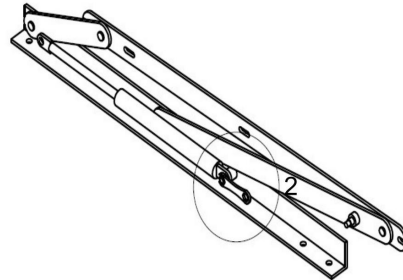
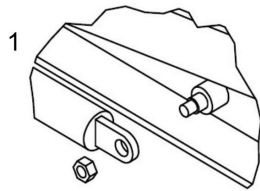
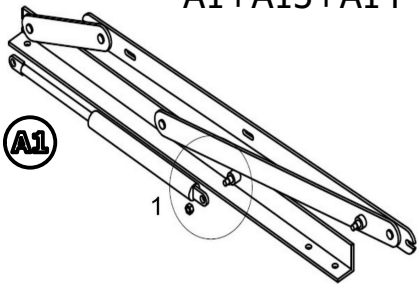
A1 x 1	A2 x 1	A3 x 4	A4 x 4	A5 x 32	A6 x 4	A7 x 6	A8 x 12
A9 x 2	A10 x 2	A11 x 18	A12 x 18	A13 x 2	A14 x 4	E x 2	E1 x 18



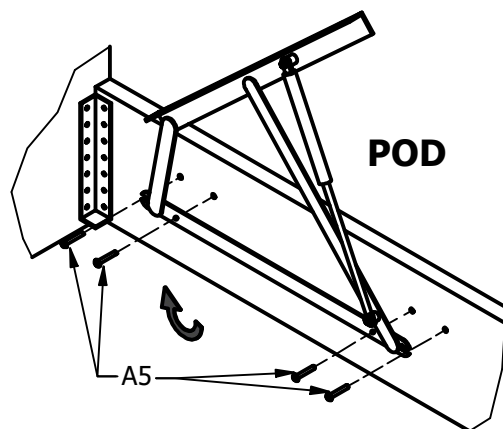
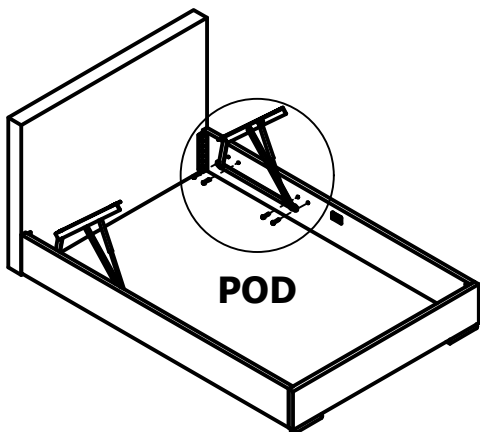


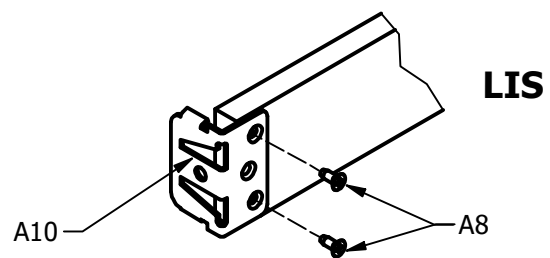
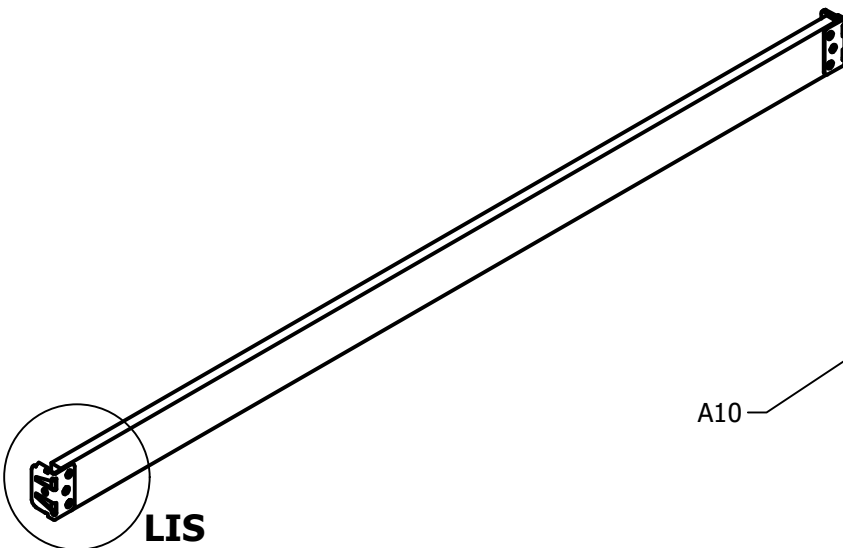
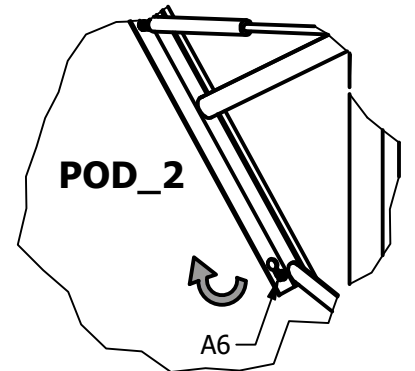
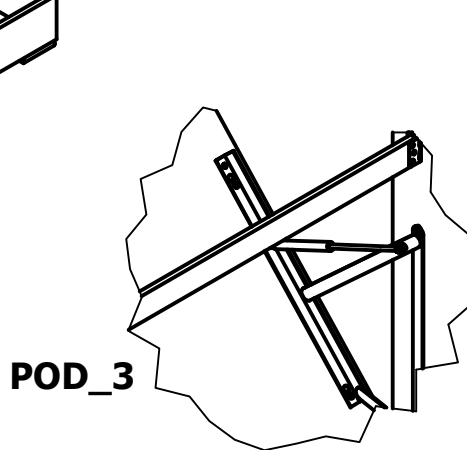
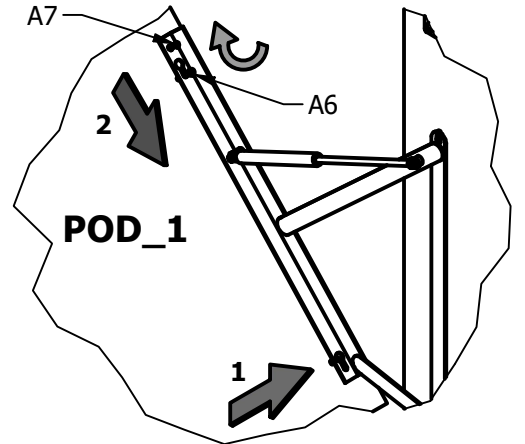
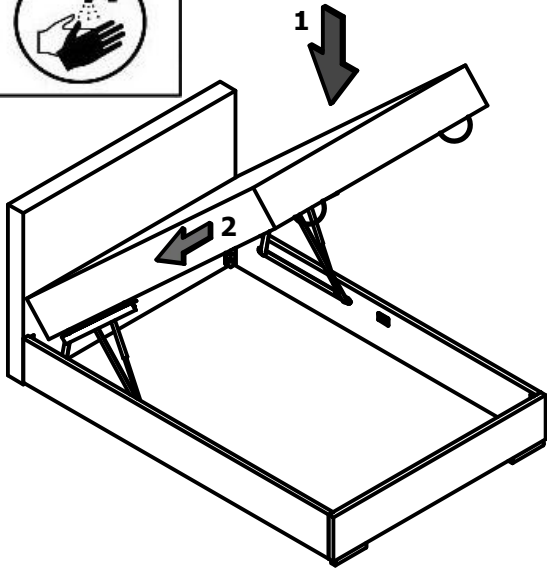
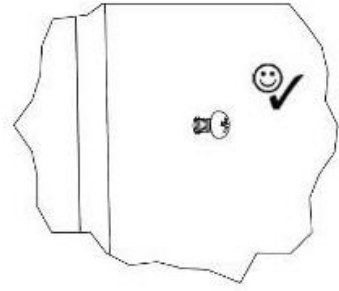
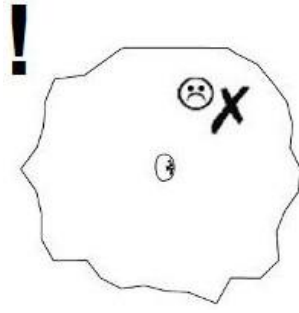
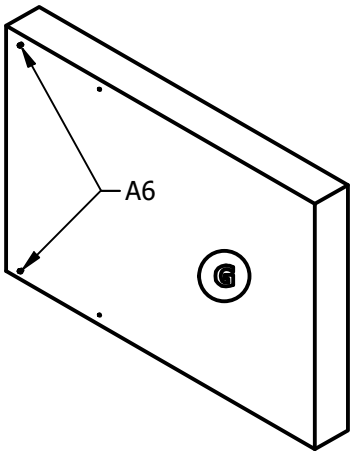


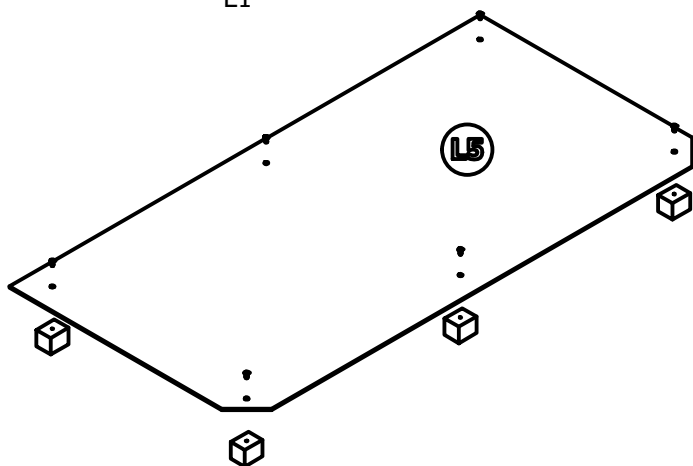
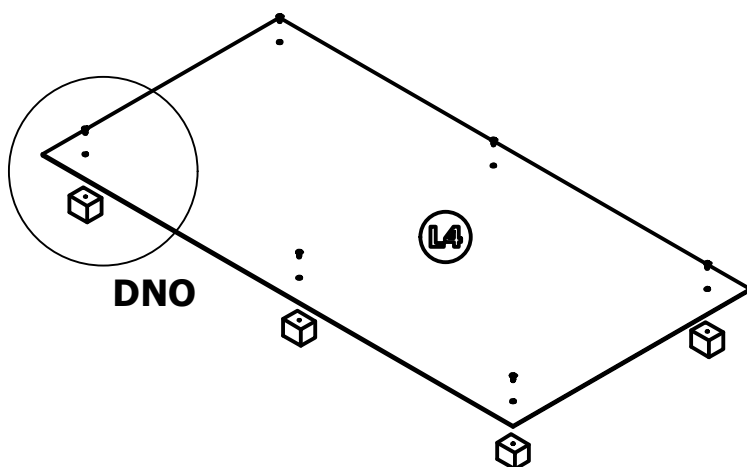
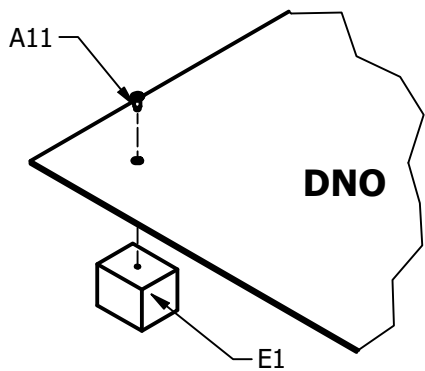
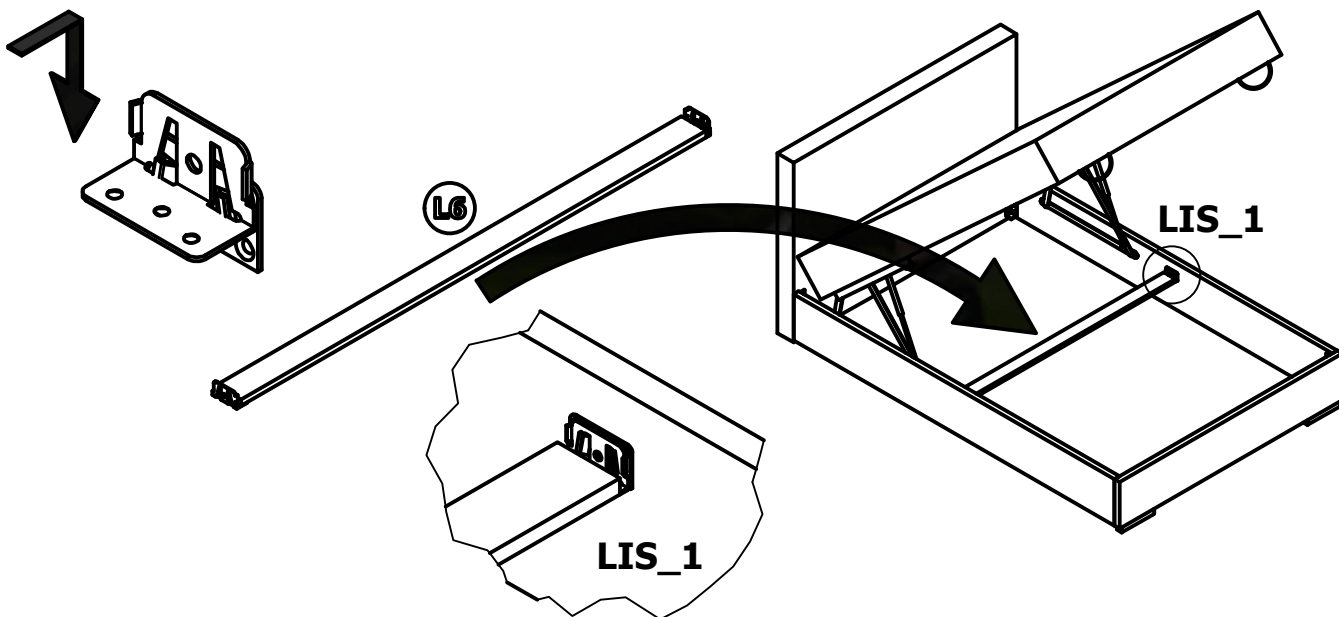
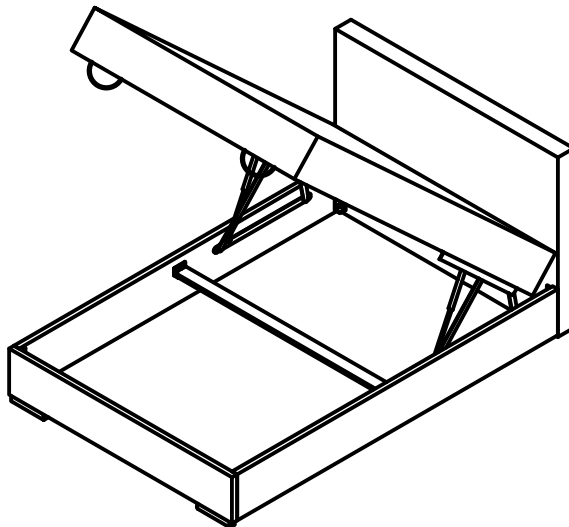
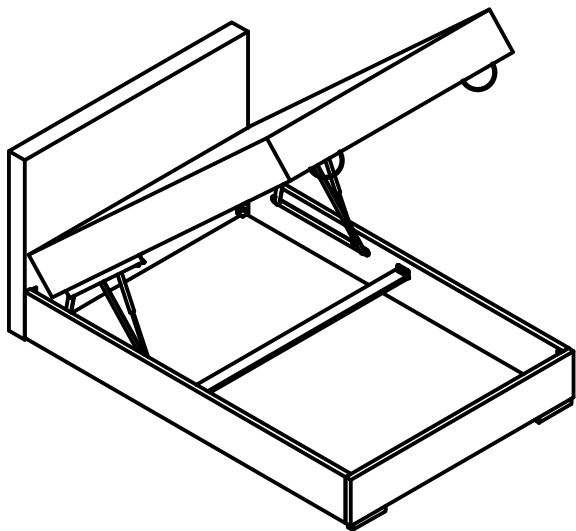
A1+A13+A14



A1+A13+A14







A12

