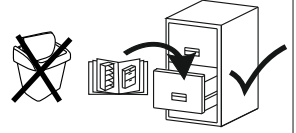


# NEW YORK Hochschrank

**MEBLE-OKMED**  
**DEMKO**

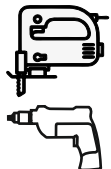
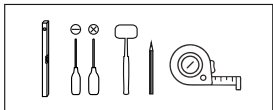
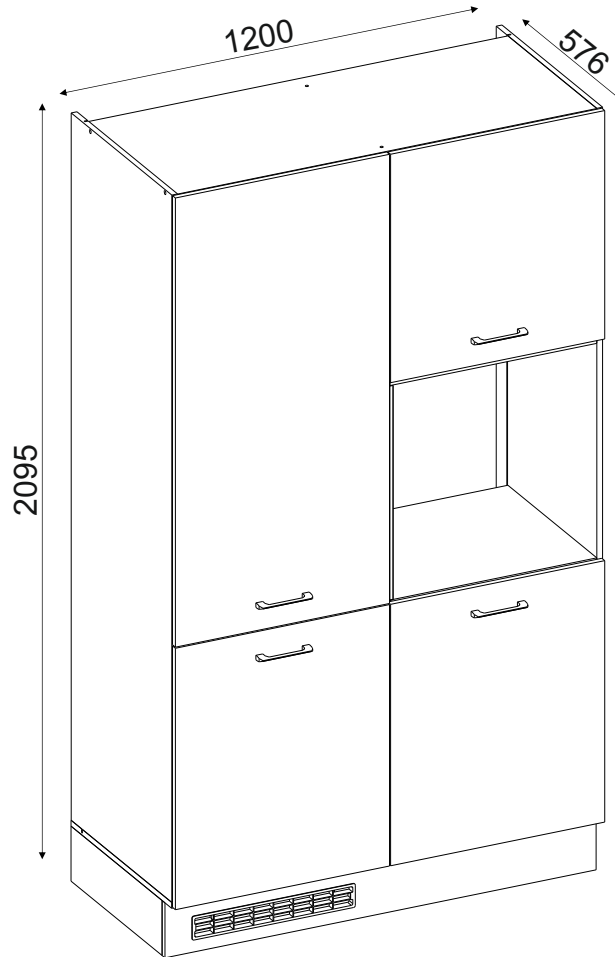
„MEBLE-OKMED” DEMKO - SPÓŁKA JAWNA  
ul. Kolejowa 13, 14-500 Braniewo, POLSKA  
[www.mebleokmed.pl](http://www.mebleokmed.pl) (+48) 55 243 27 26  
[firma@mebleokmed.pl](mailto:firma@mebleokmed.pl)

SERIA: .../...

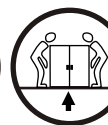
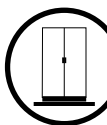
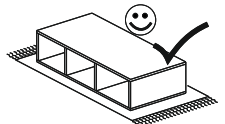
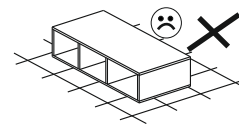
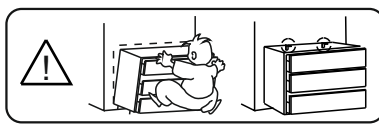


NEW YORK Hochschrank

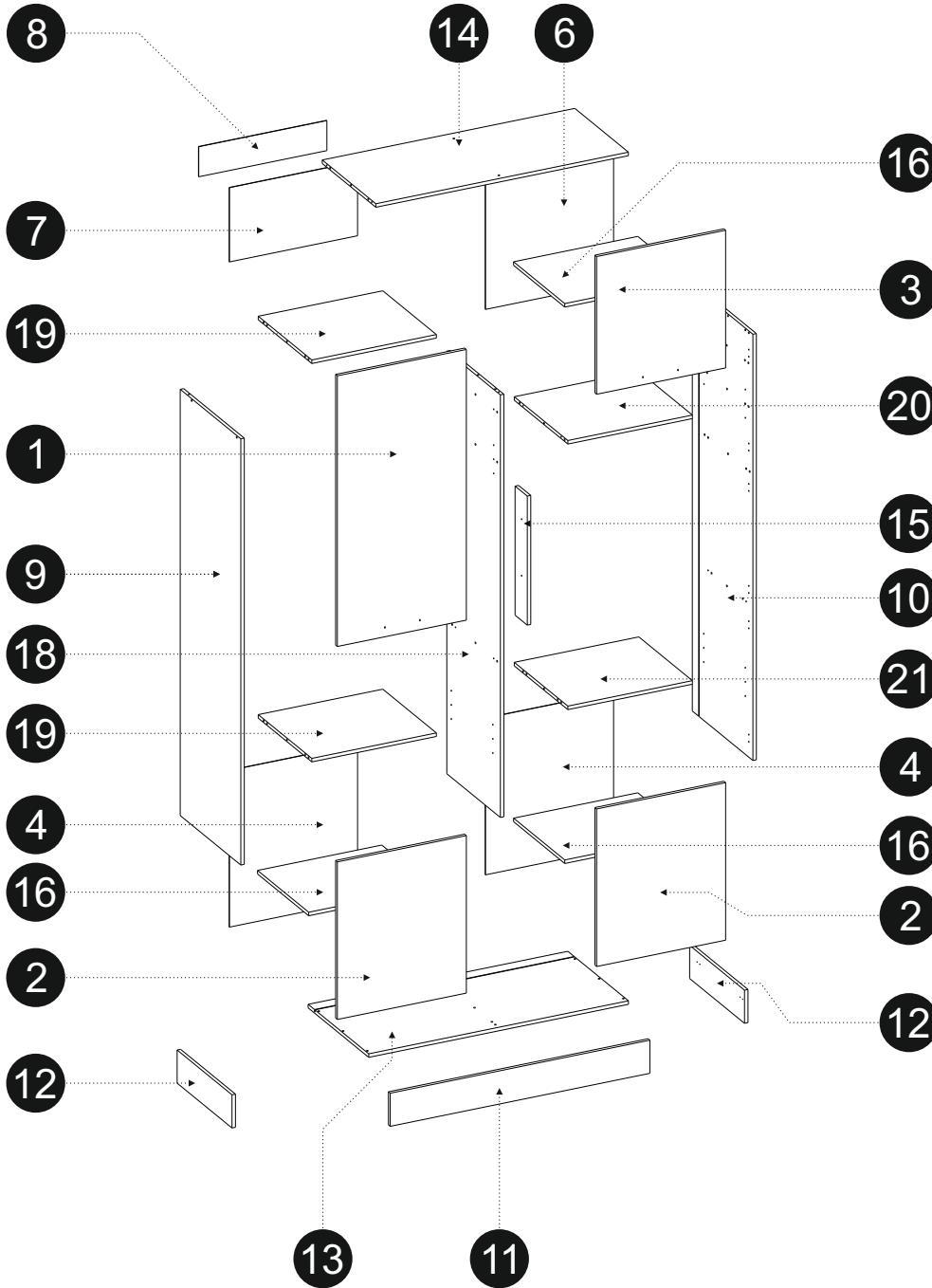
SERIA: ..../..



Ø10   
Ø5 

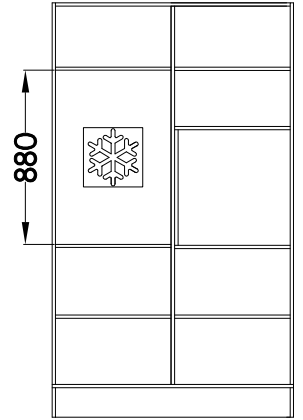
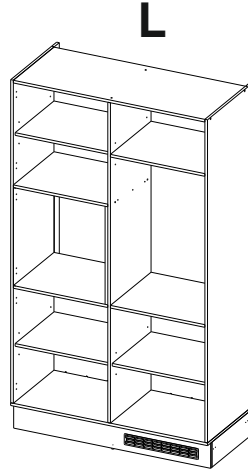
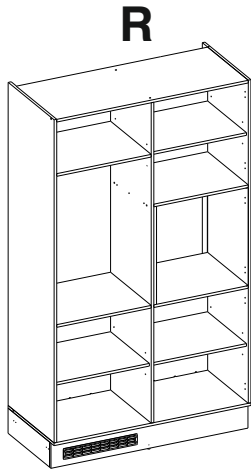
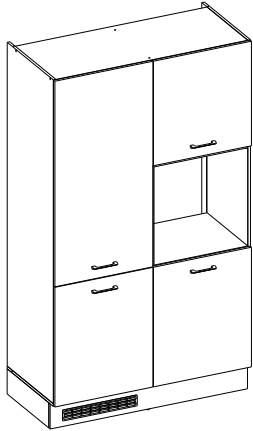
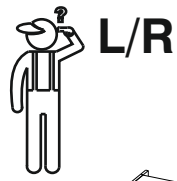


# NEW YORK Hochschrank



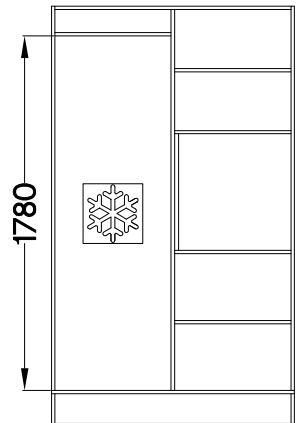
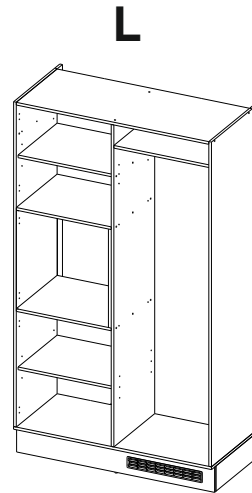
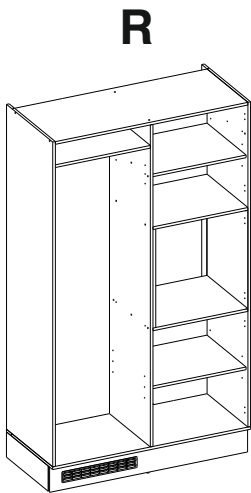
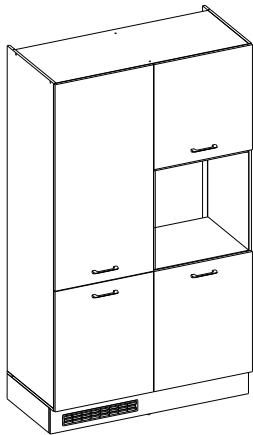
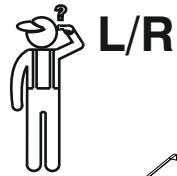
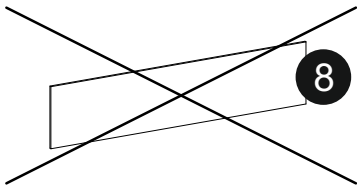
<b>5/8</b>				
	L [mm]	W [mm]	T [mm]	
20	576	495	16	x1
2	596	713	16	x2
7	336	592	3	x1
8	592	136	3	x1
6	637	592	3	x1
4	709	592	3	x2
3	596	623	16	x1
19	576	495	16	x2
21	576	495	16	x1
<b>6/8</b>				
	L [mm]	W [mm]	T [mm]	
13	1200	560	16	x1
12	507	150	16	x2
15	584	113	16	x1
11	1200	150	16	x1
14	1167	495	16	x1
1	1225	596	16	x1
<b>7/8</b>				
	L [mm]	W [mm]	T [mm]	
16	574	473	16	x3
18	1912	495	16	x1
<b>8/8</b>				
	L [mm]	W [mm]	T [mm]	
10	1929	560	16	x1
9	1929	560	16	x1

NK1 5	ZPH 9	PM 12	ZM1 16	W1 30	ZK 6	W11 36	PMO1 8
W4 18	KT1 42	ZM1A 16	ZM1B 16	K1 12	KK1 1	U18 4	KO1 1
W7 2	KN1 6	KS1 2	W5 16	KRL1 6	KRW1 6	POP 8	WU 8



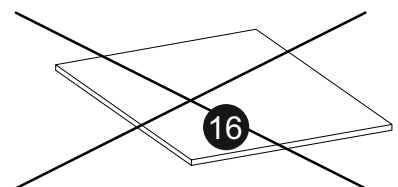
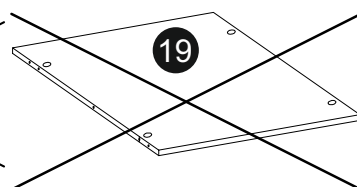
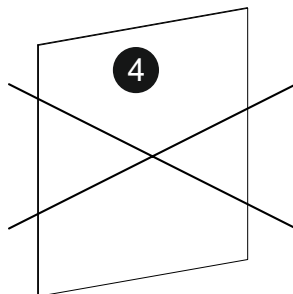
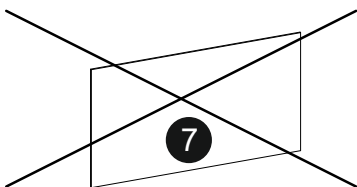
4 - 16

29 - 41

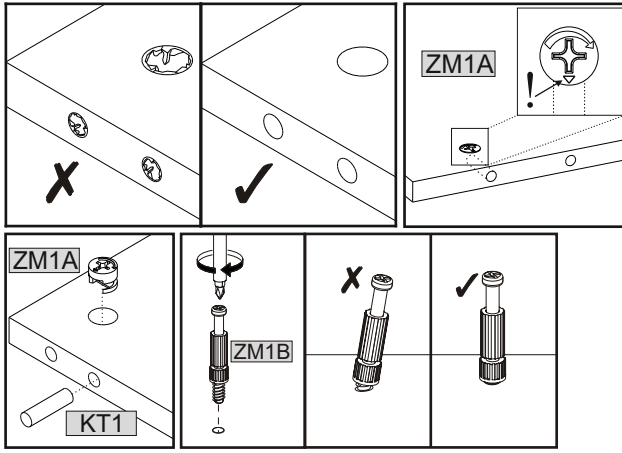
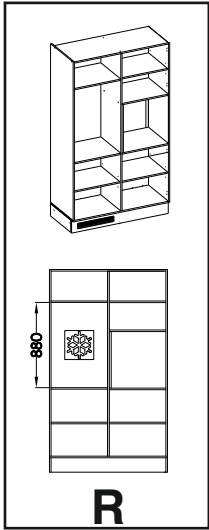


17 - 28

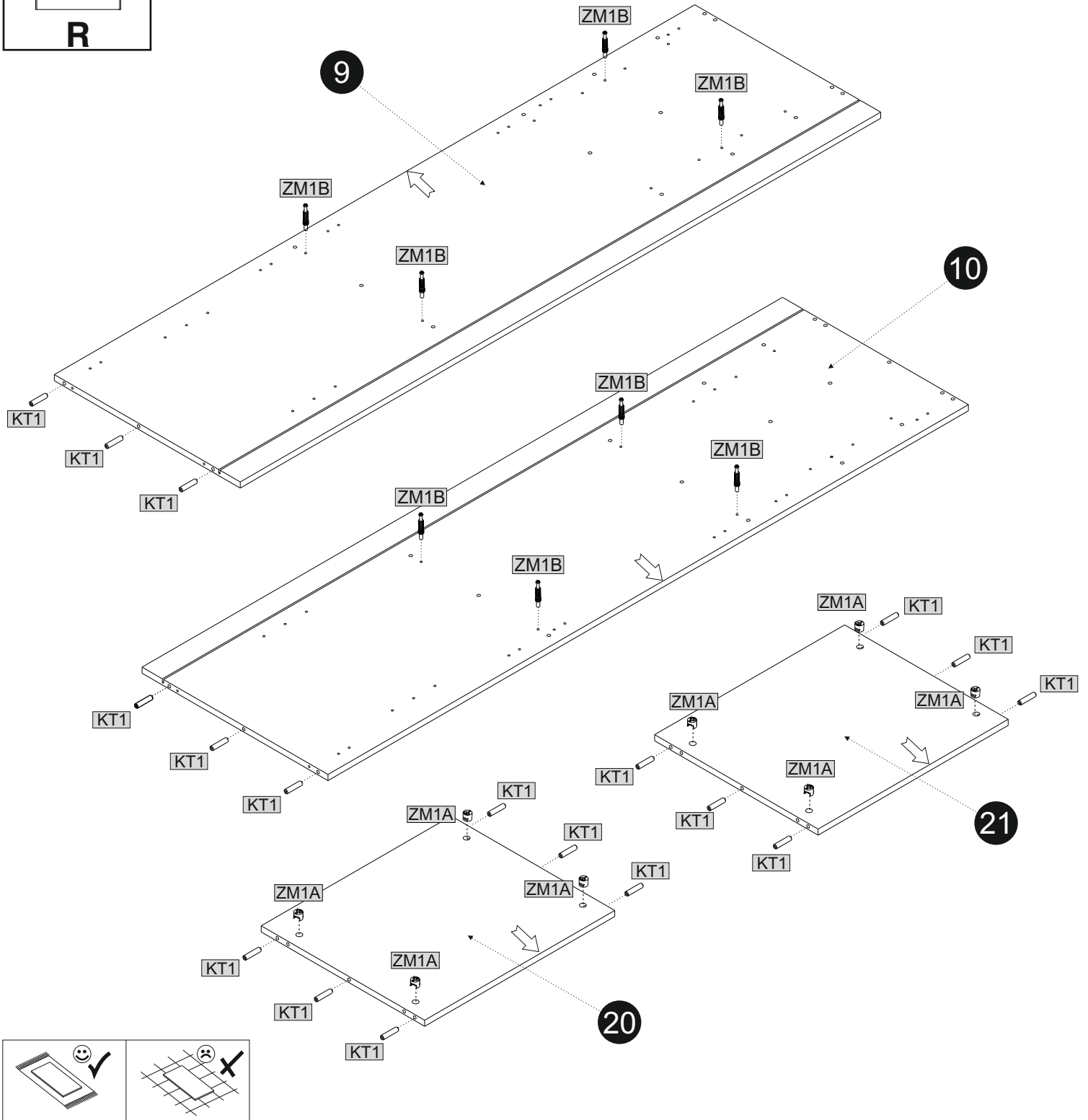
42 - 53




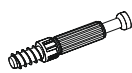

# 01

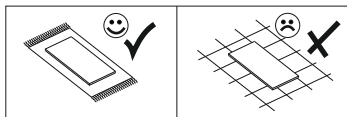
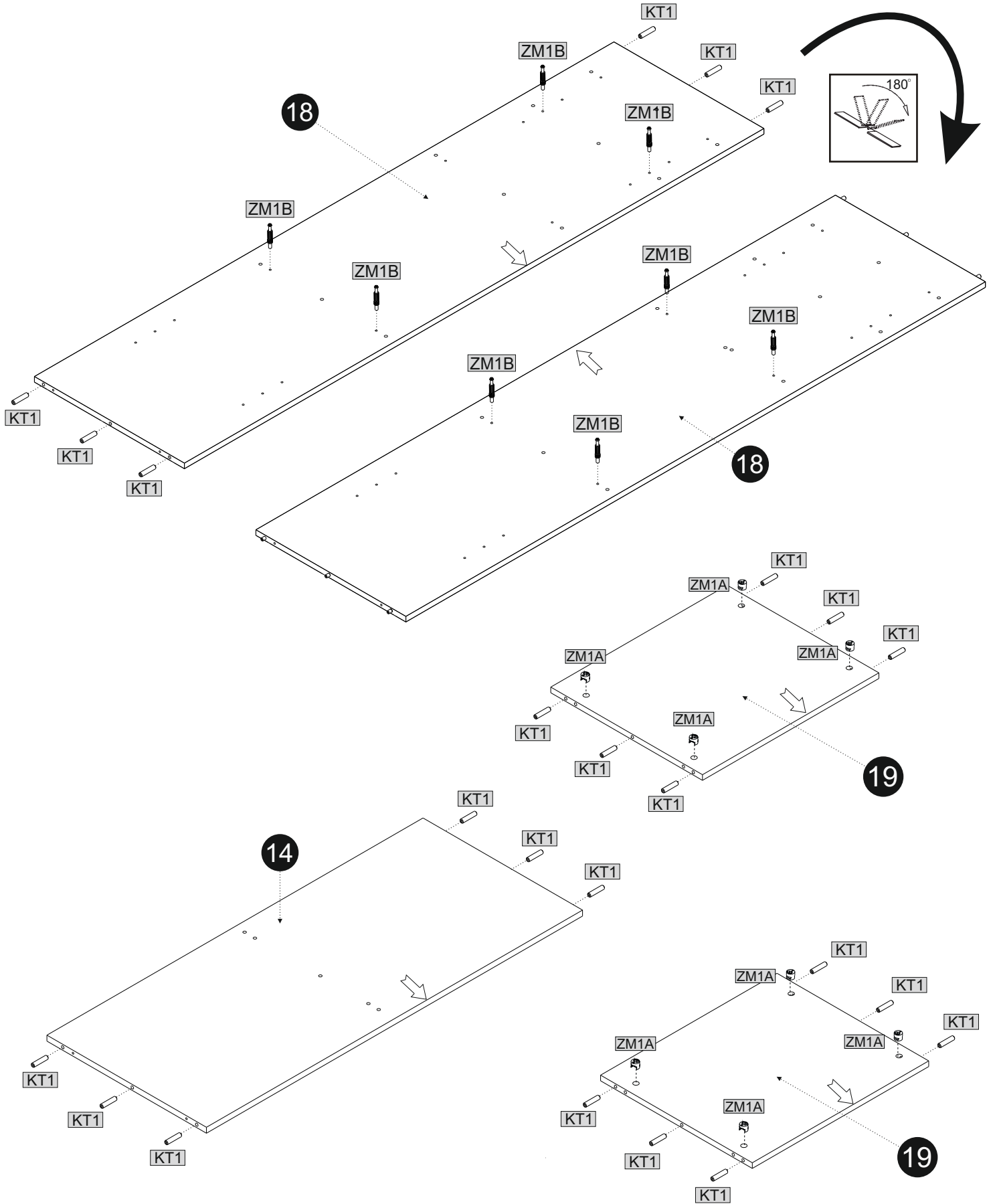


	Ø8x35
KT1	18
ZM1A	8
ZM1B	8

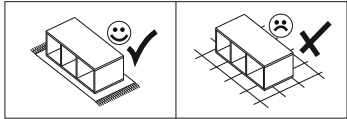
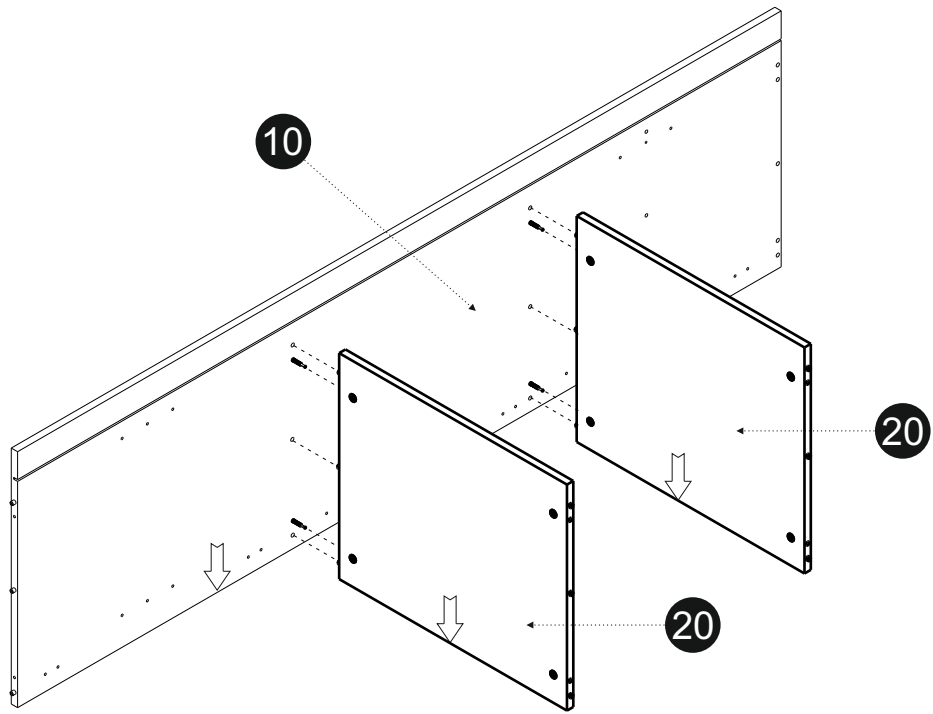
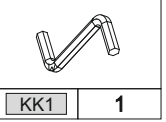
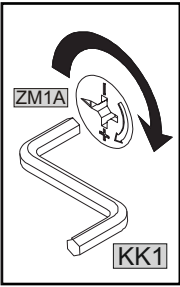




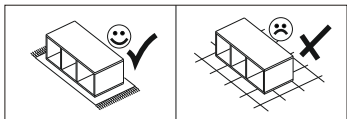
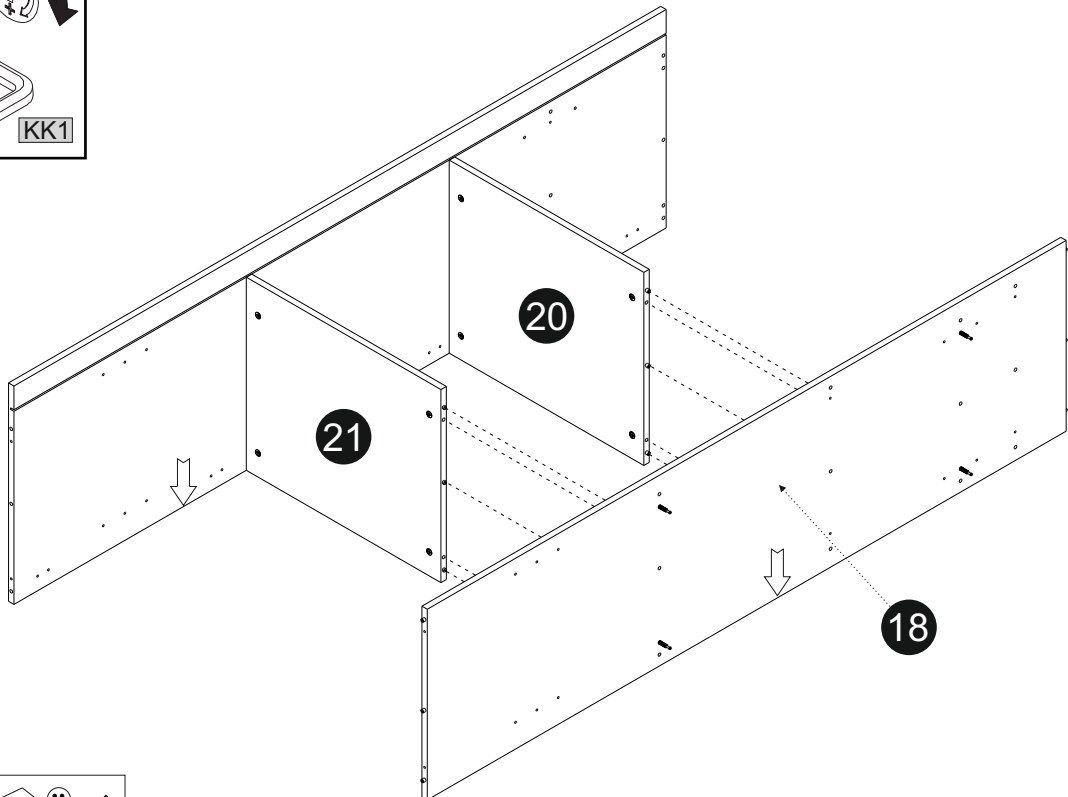
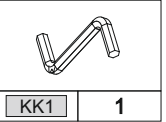
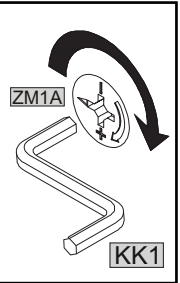
			Ø8x35
ZM1A	8	ZM1B	8
		KT1	24



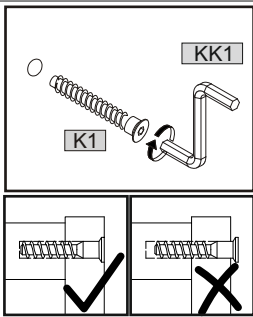
03

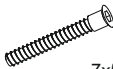



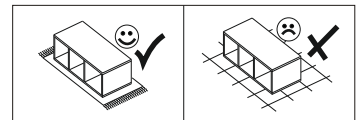
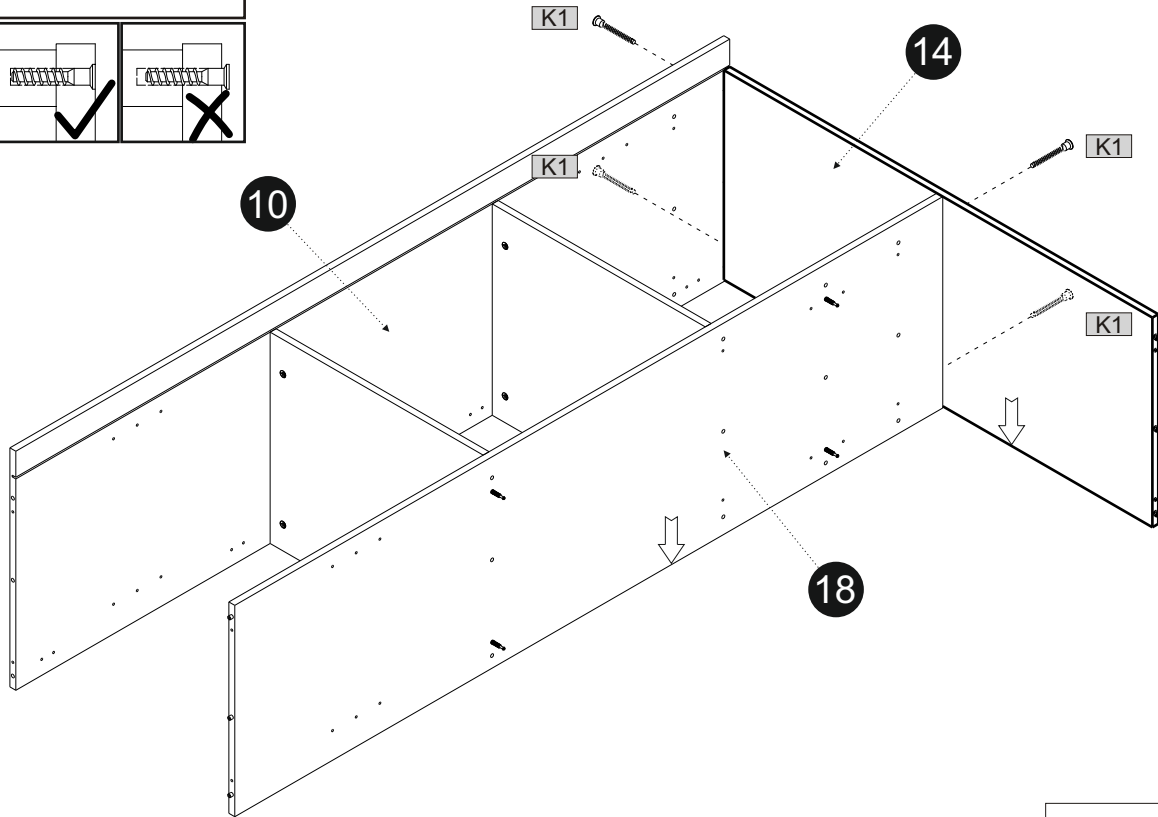
04



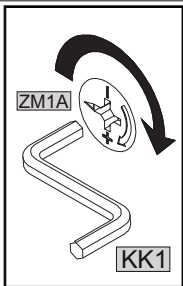
05

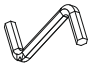


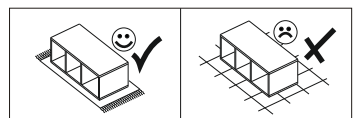
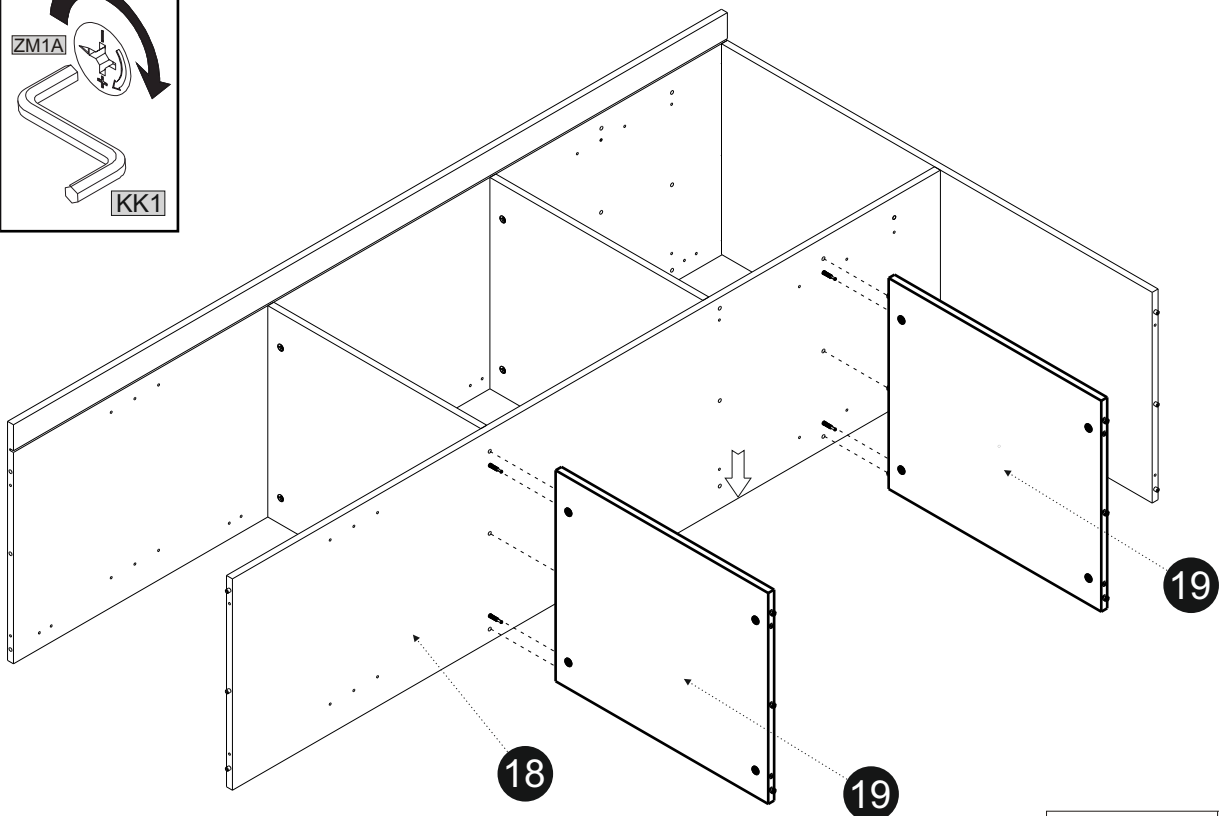
			
7x50			
K1	4	KK1	1



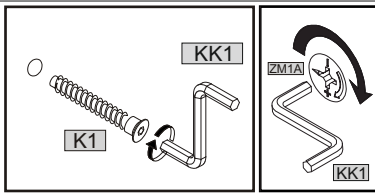
06



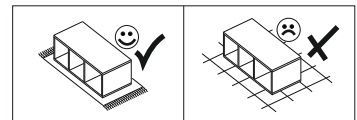
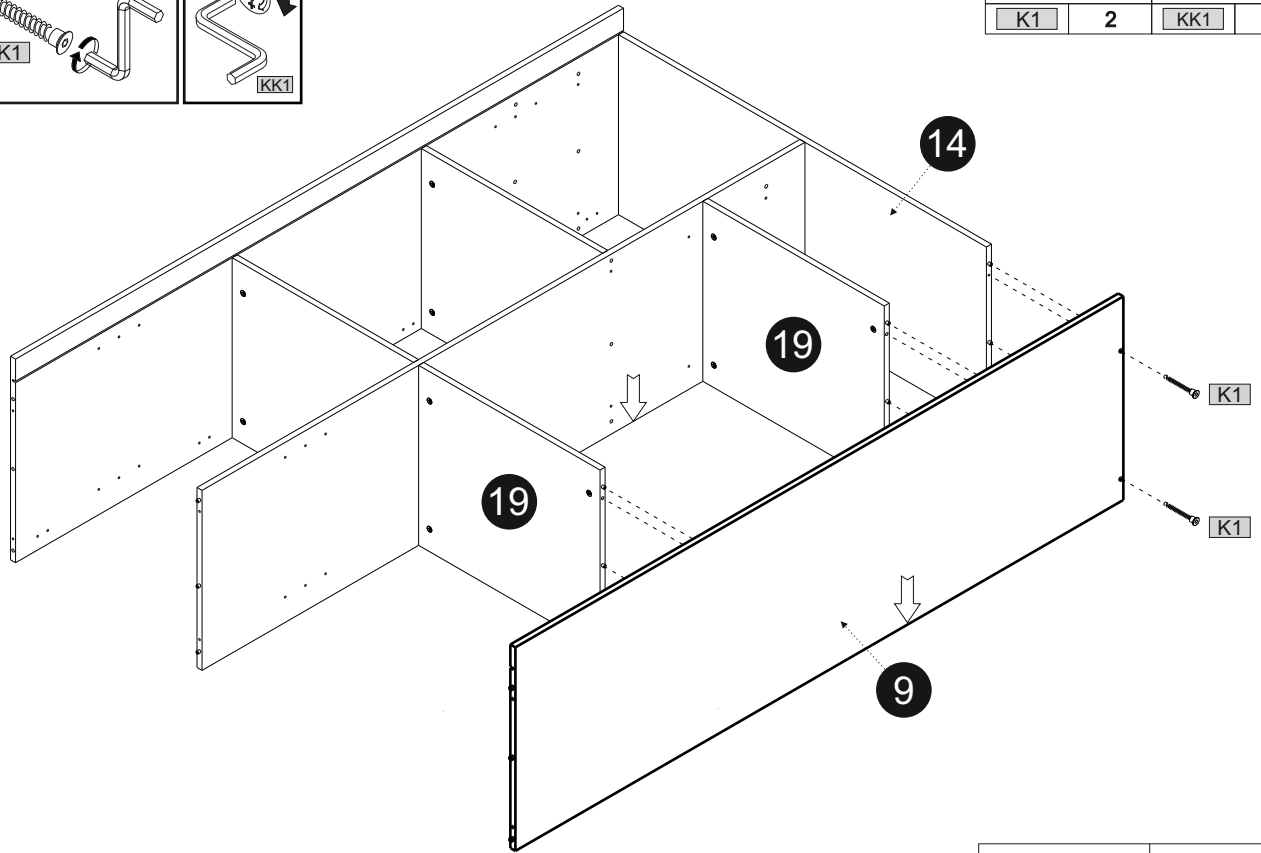
	
KK1	1



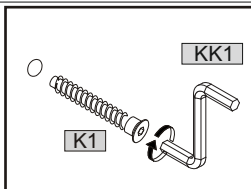
07



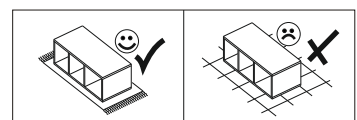
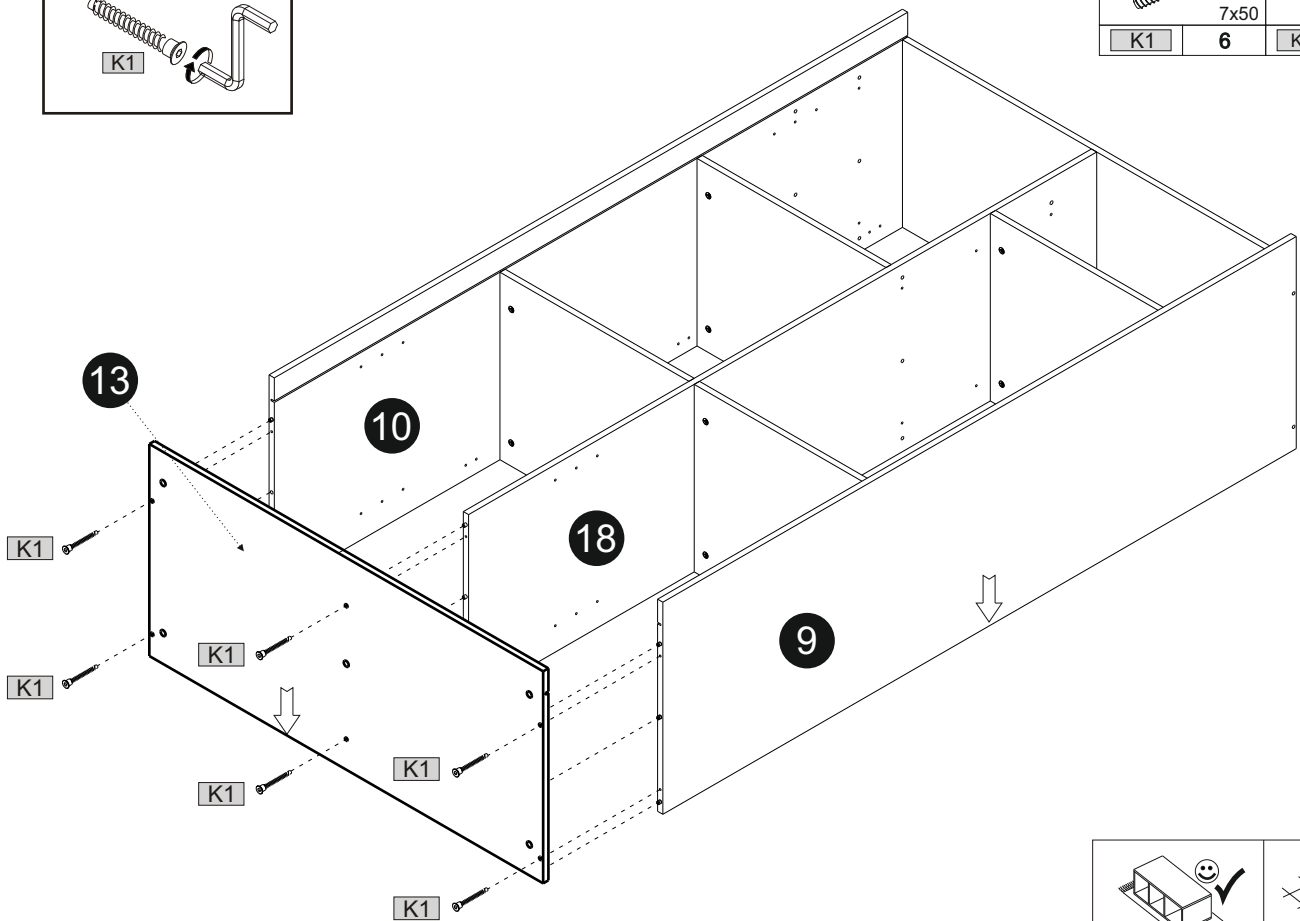
7x50			
K1	2	KK1	1



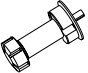

08

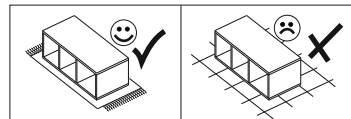
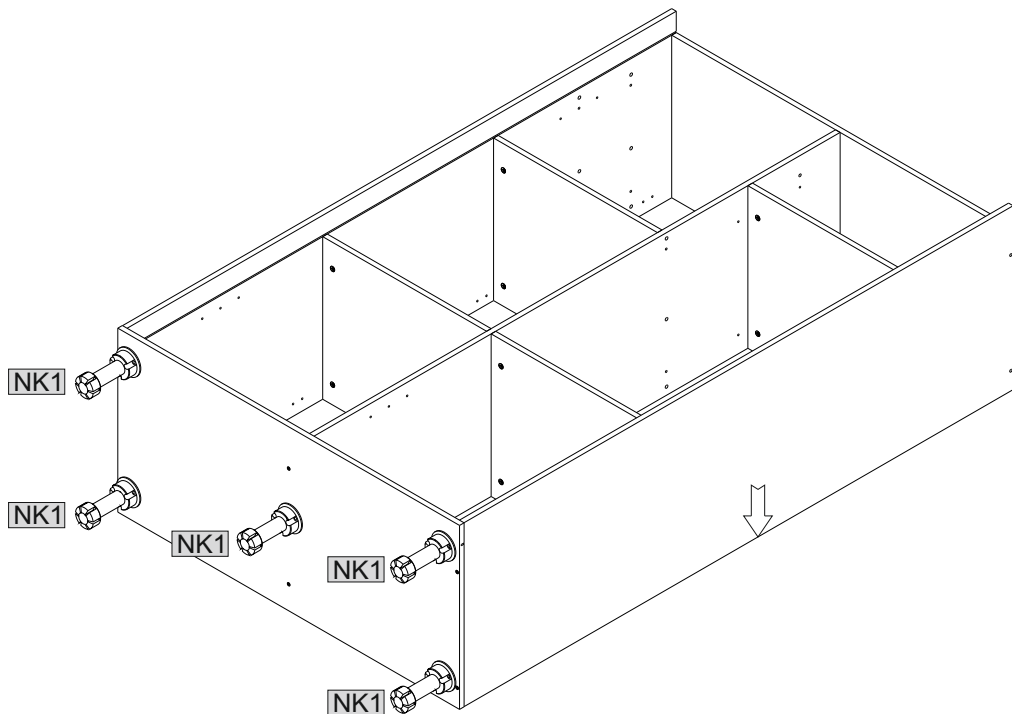
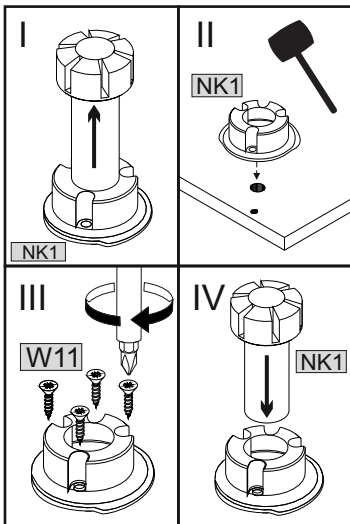
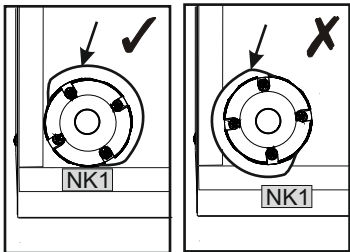


7x50			
K1	6	KK1	1

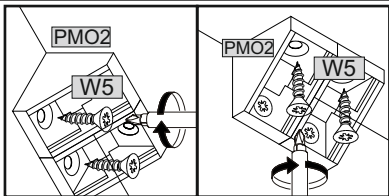




# 09

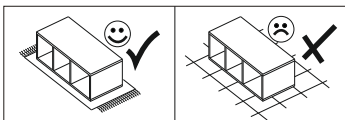
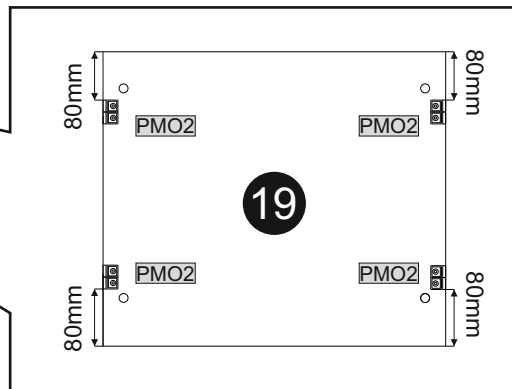
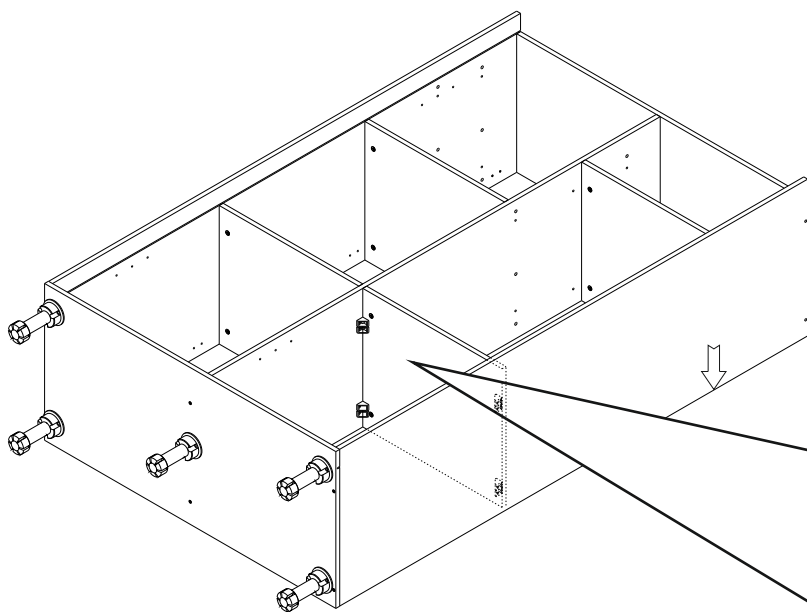
			3,5x16
NK1	5	W11	20

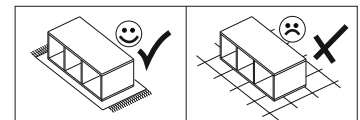
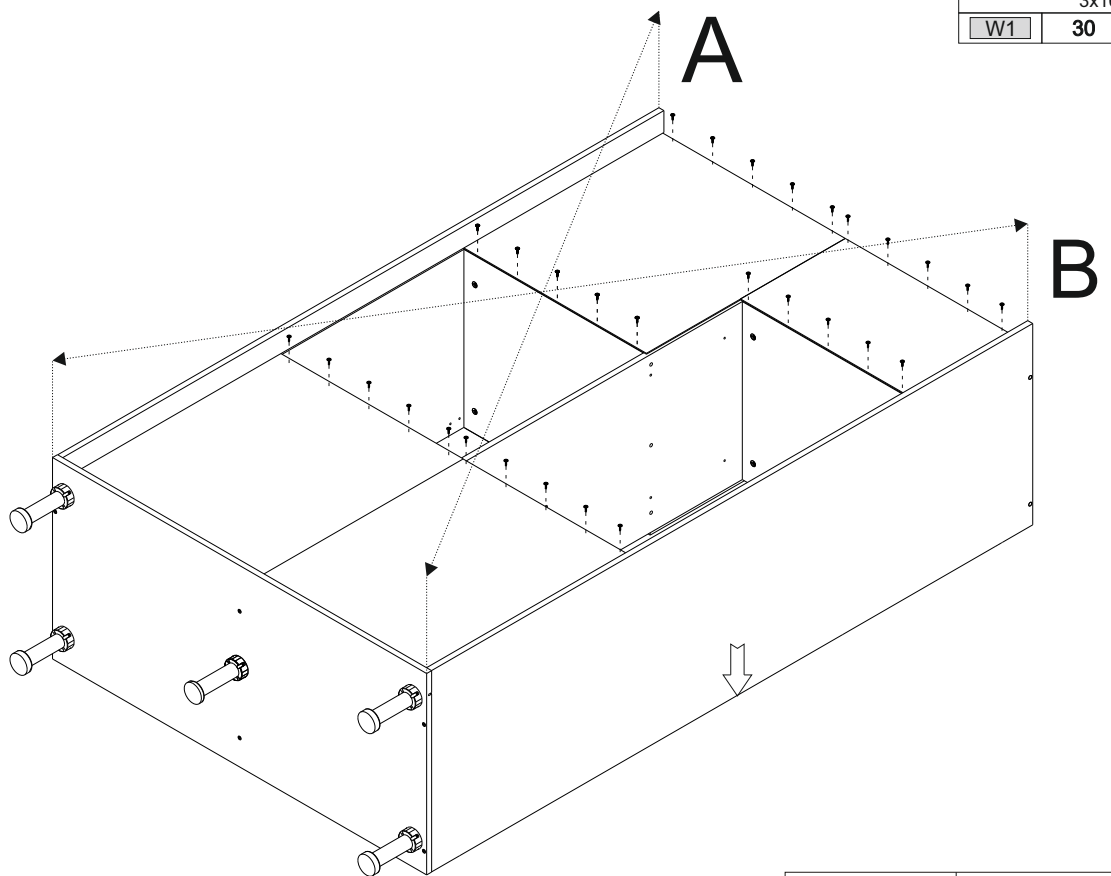
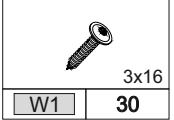
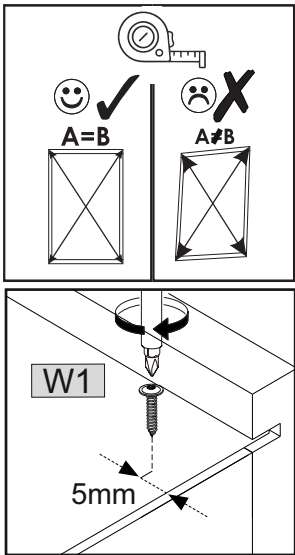
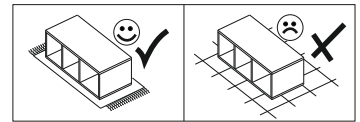
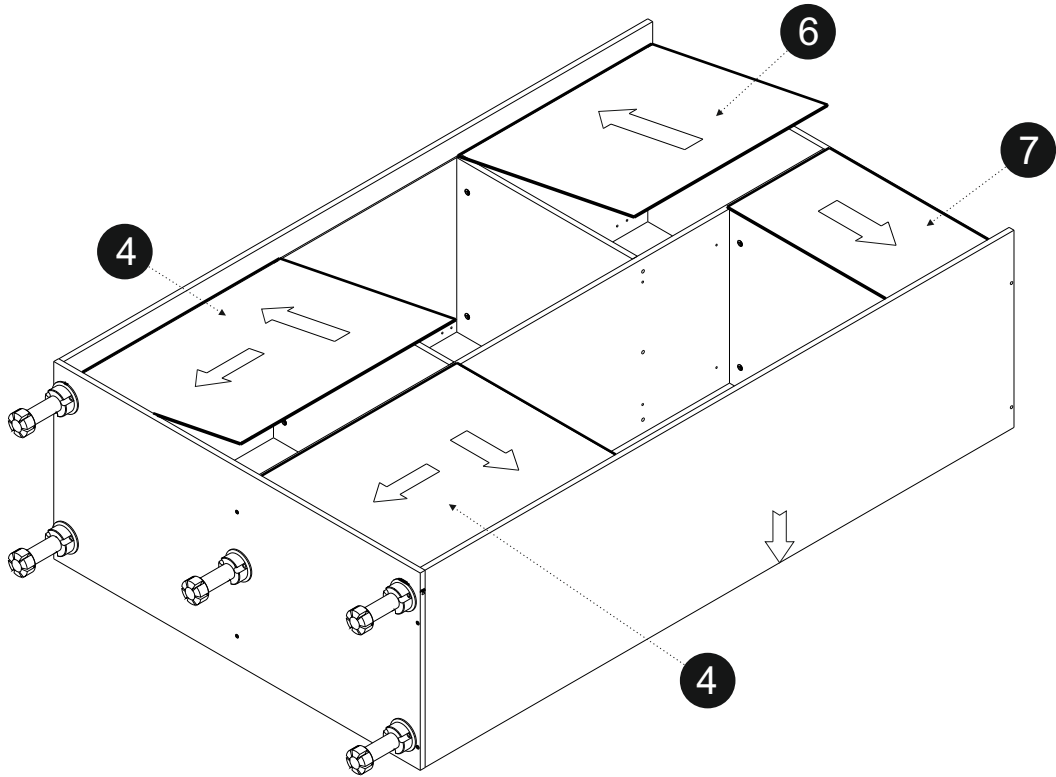


# 10




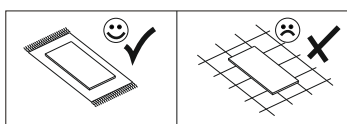
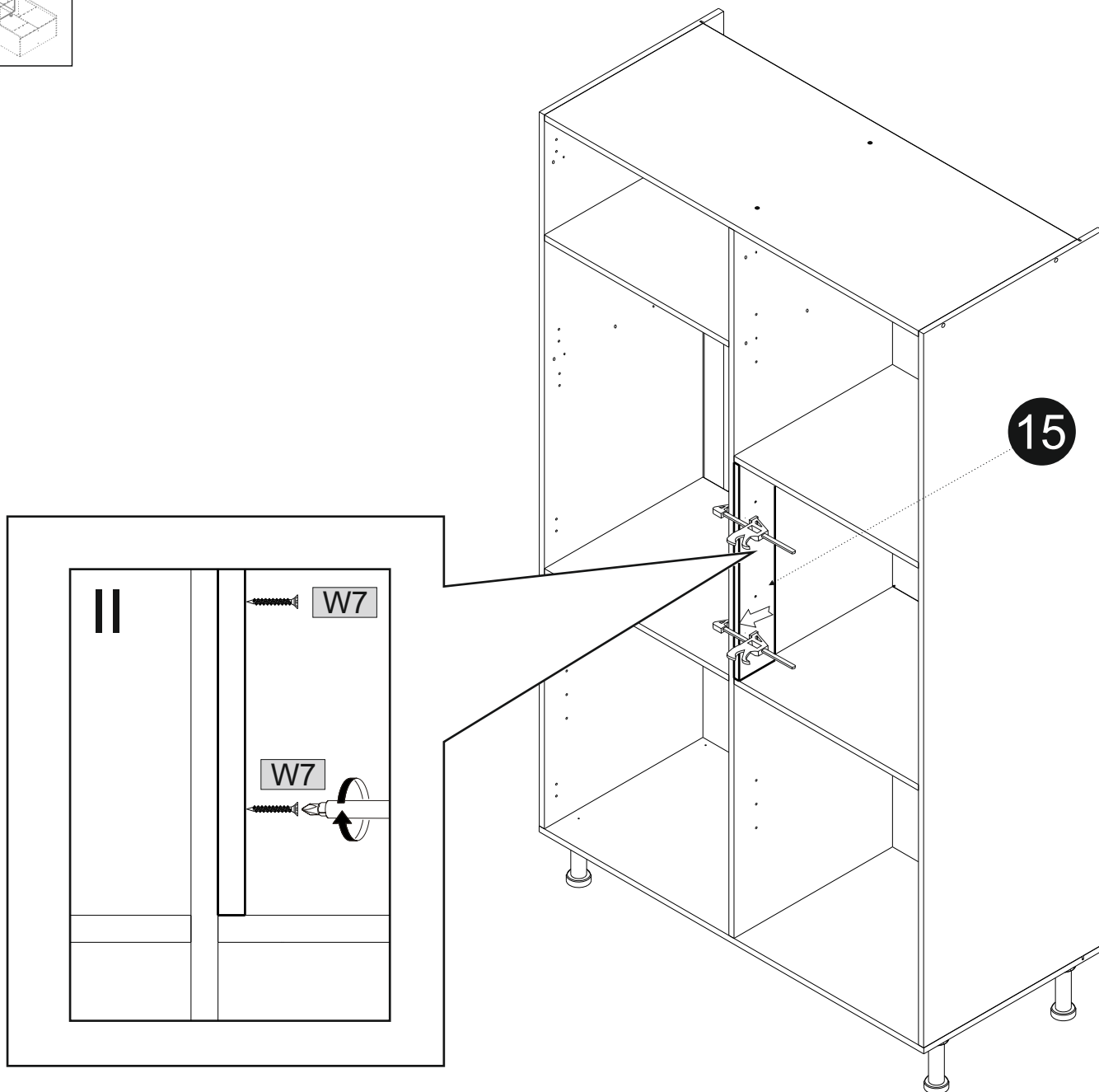
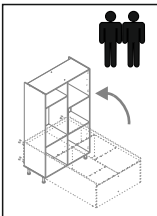
	4x16		
W5	16	PMO2	4

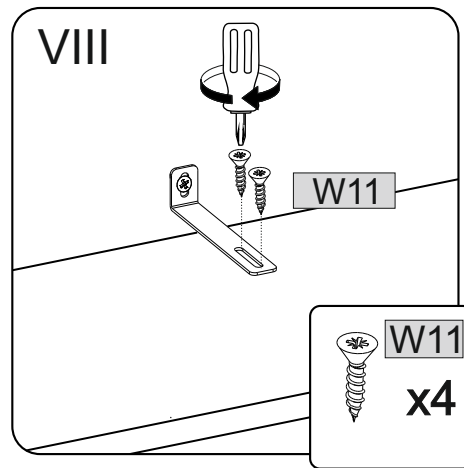
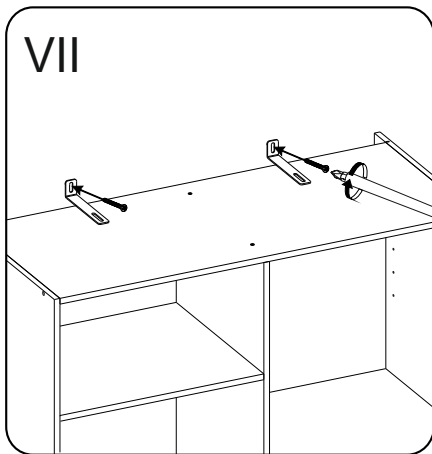
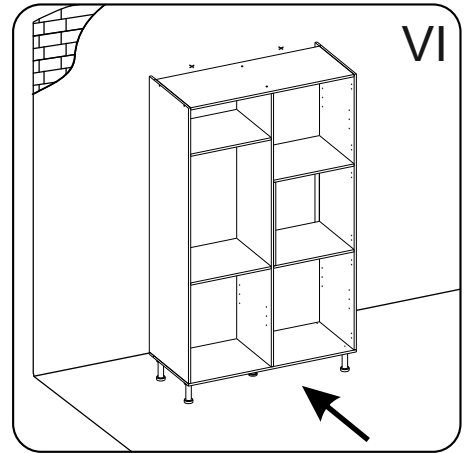
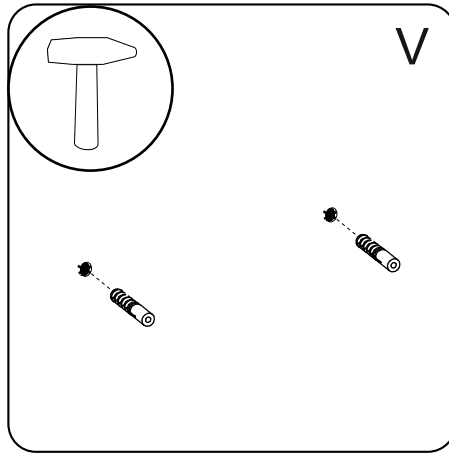
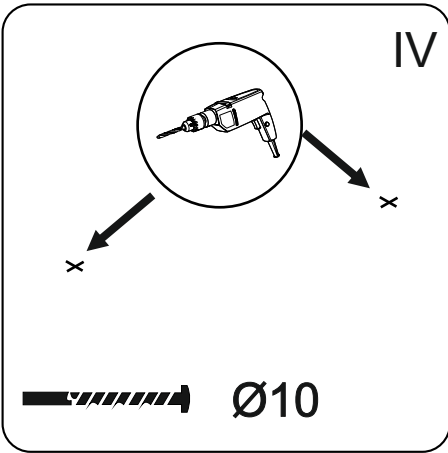
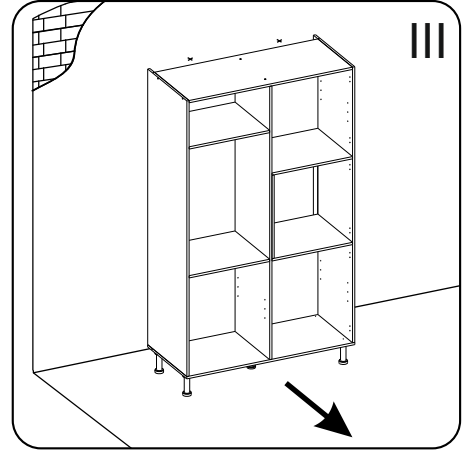
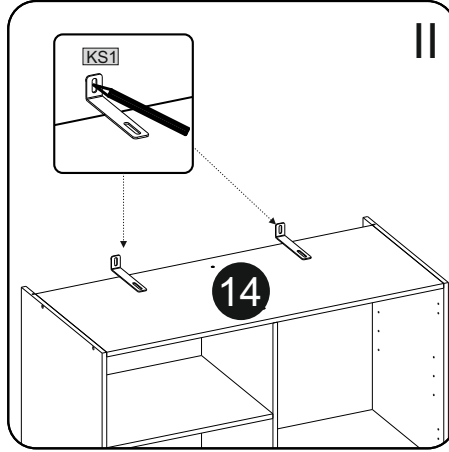
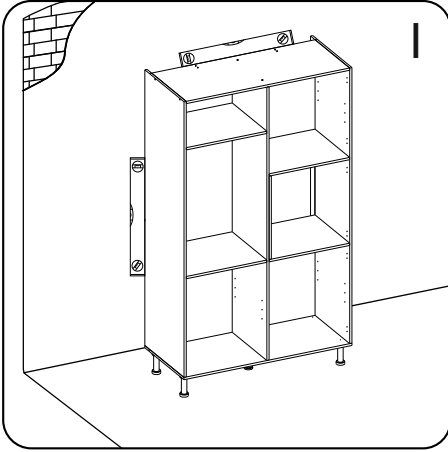
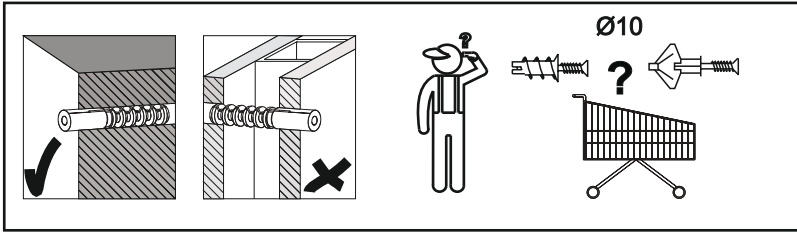




13

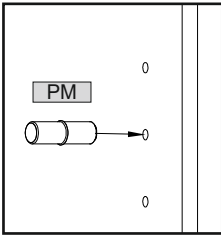
	4x30
W7	2

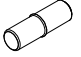


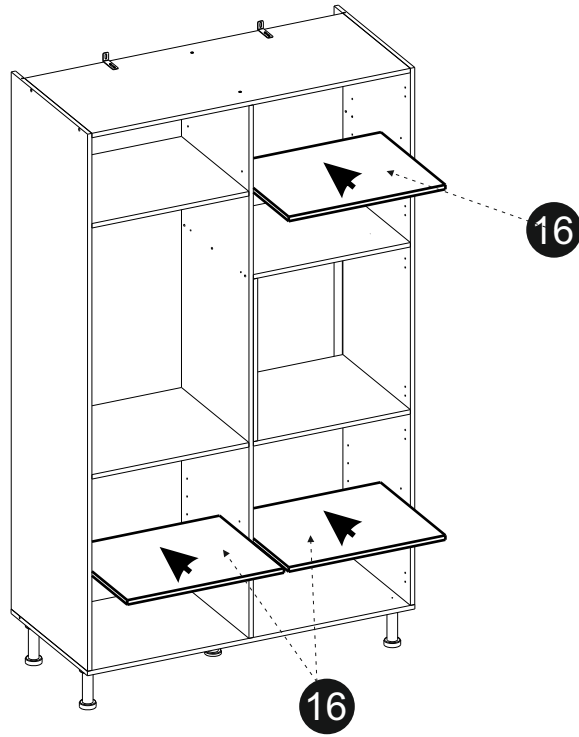




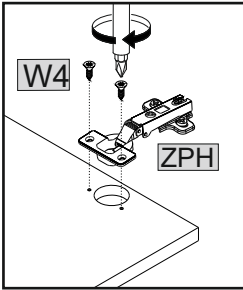
15


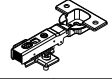


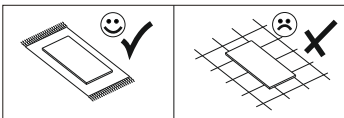
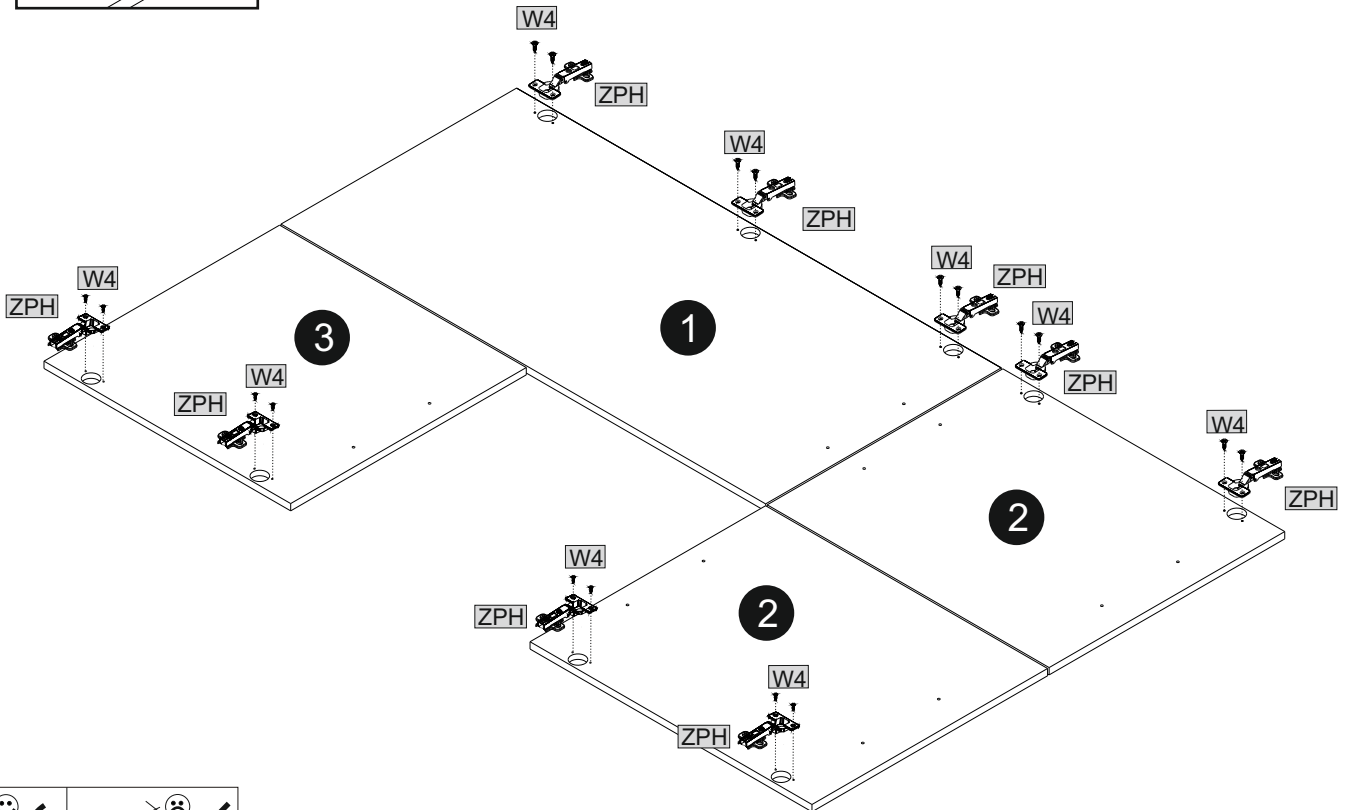
	
PM	Ø5
PM	12



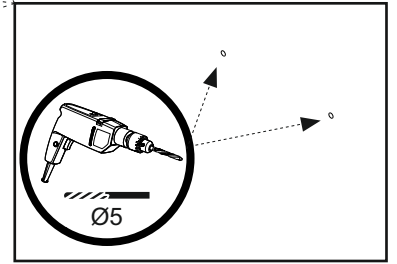
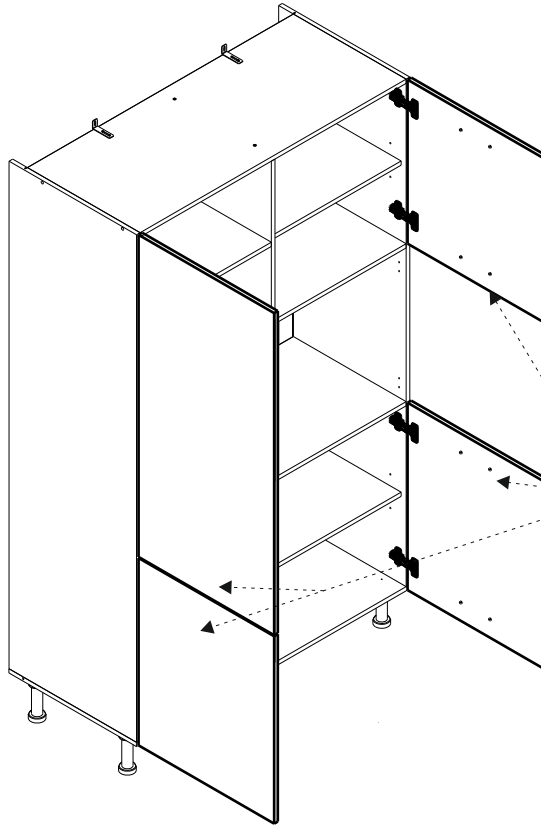
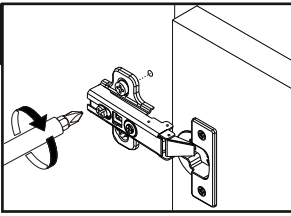
16



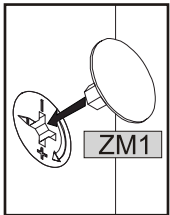
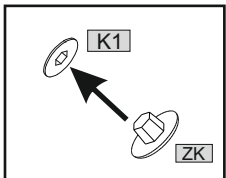
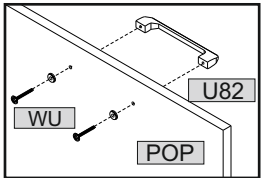
	4x13	
W4	18	ZPH
		9



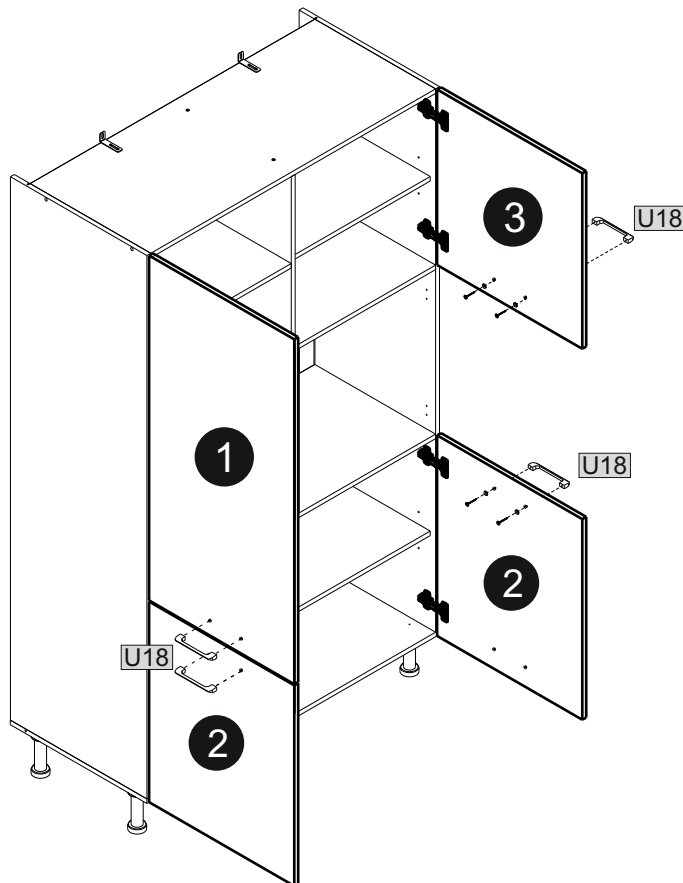
17



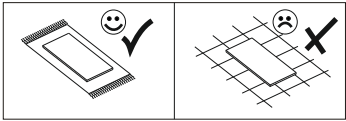
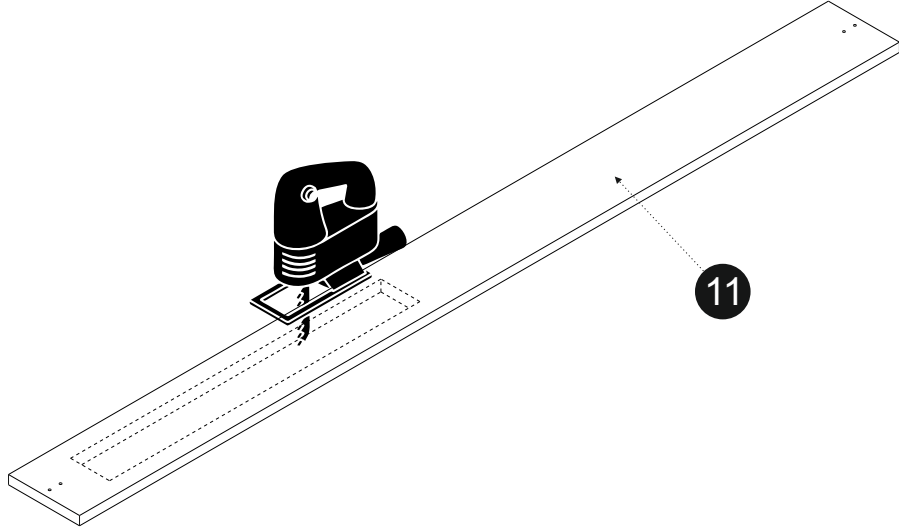
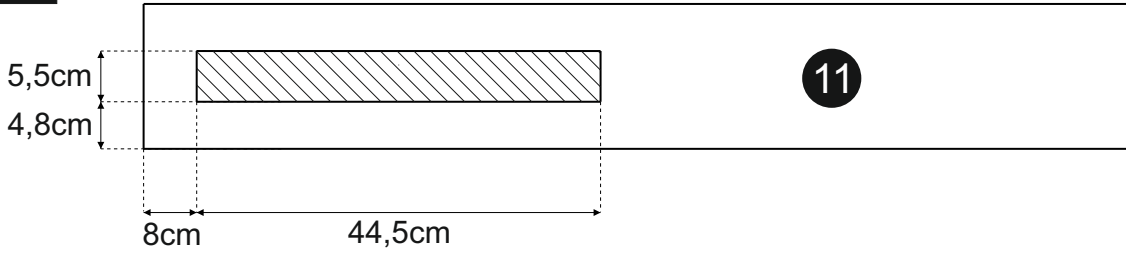
18



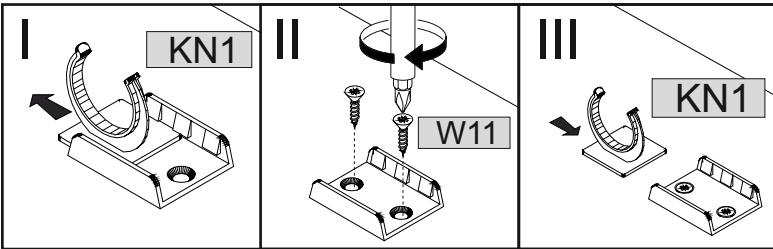
	POP	8		U18	4		ZM1	16		ZK	6
 3,5x25											
WU 8											





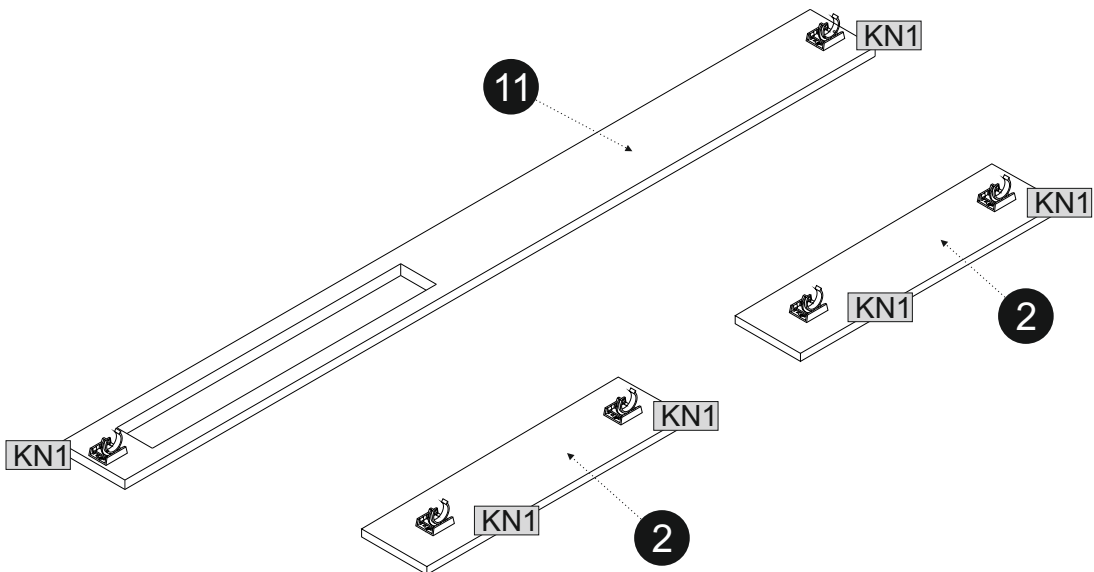
19



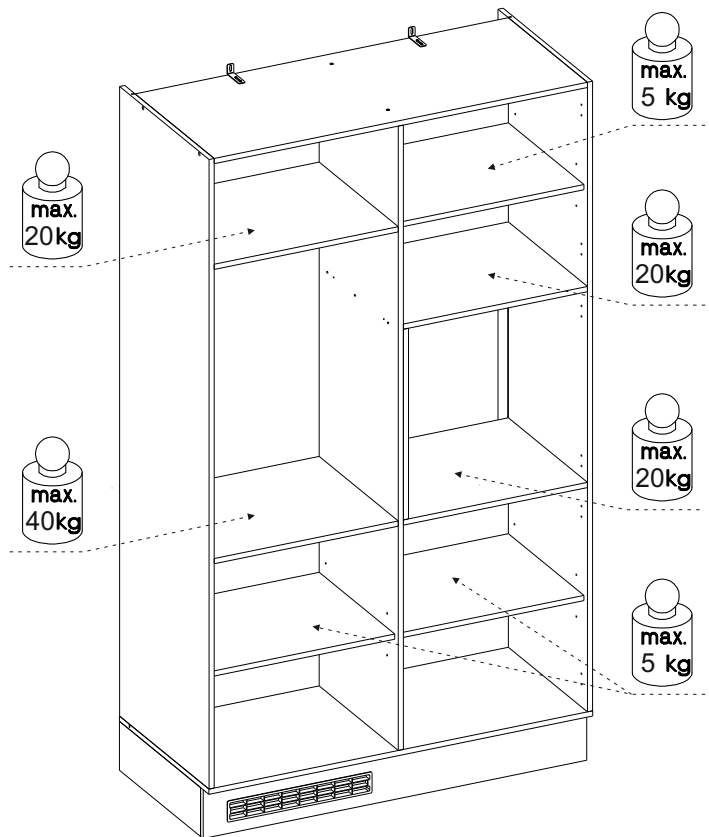
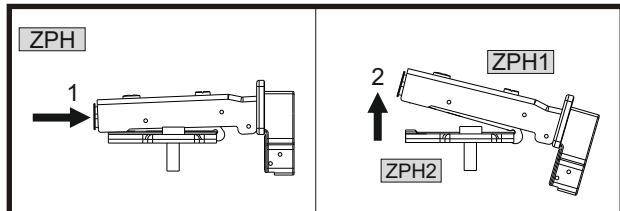
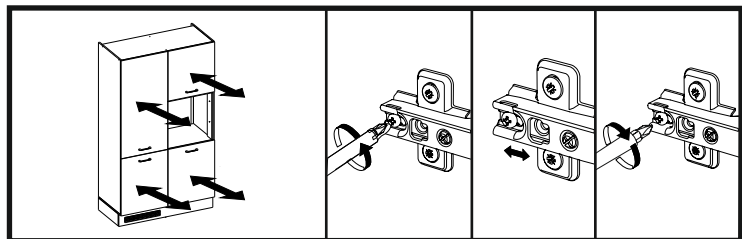
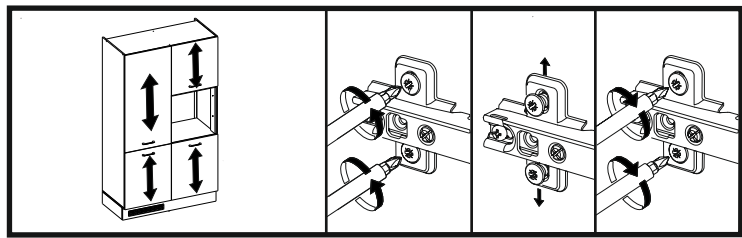
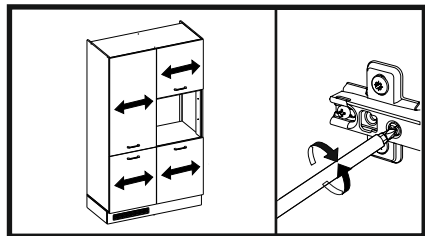
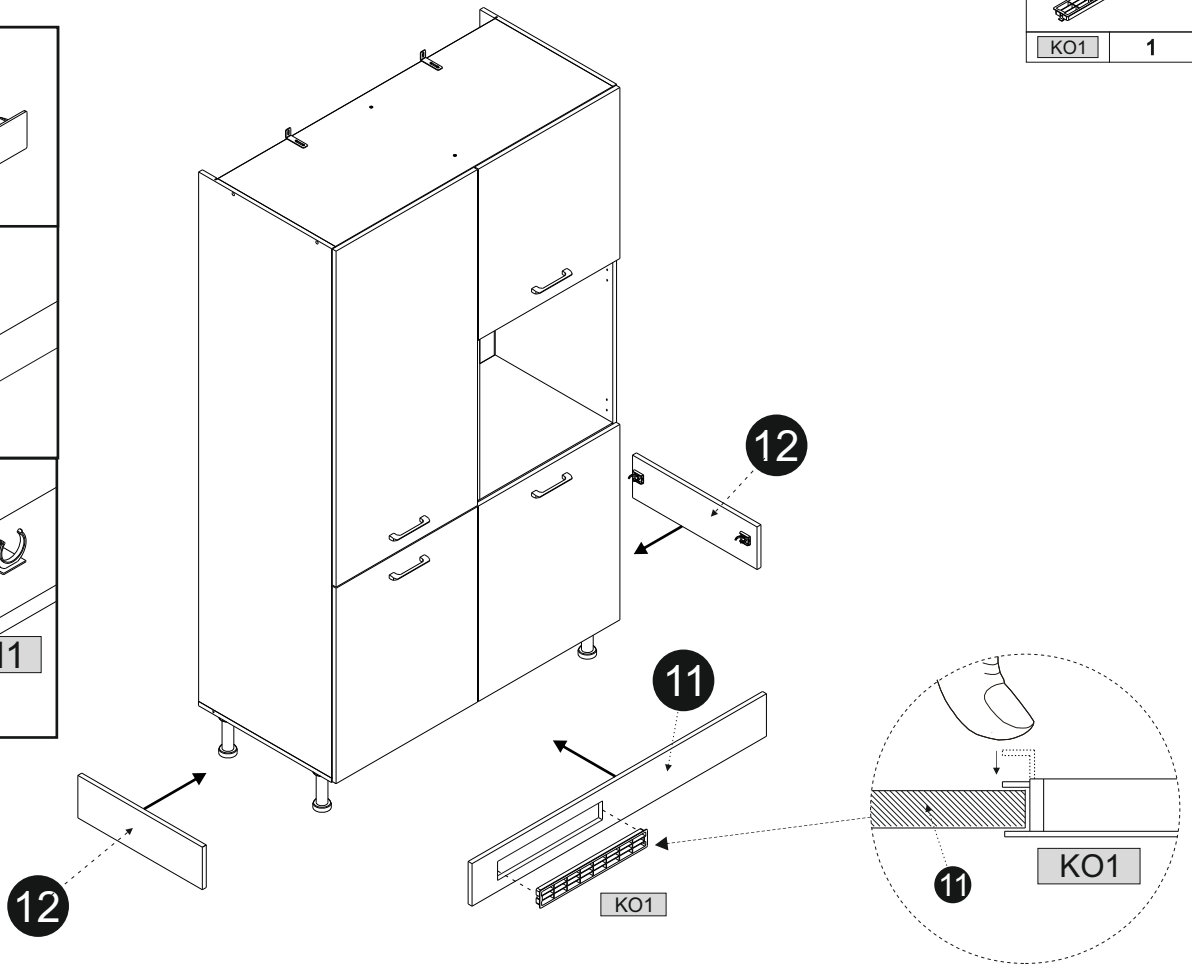
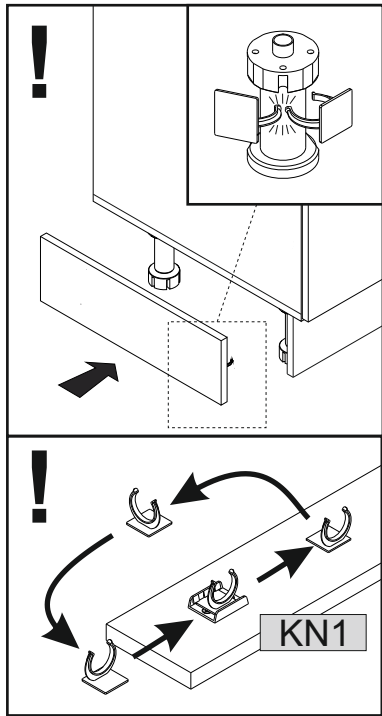
20



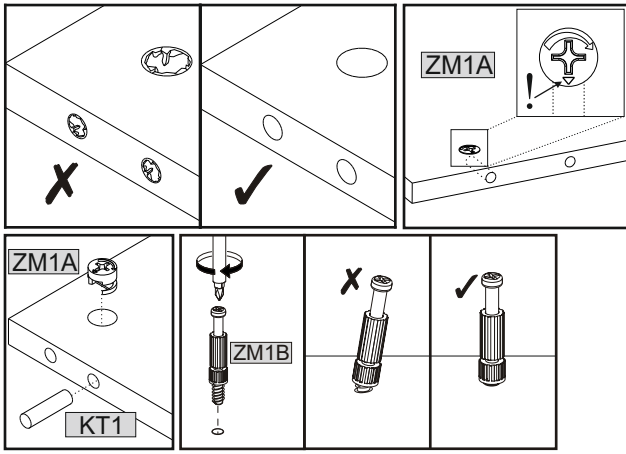
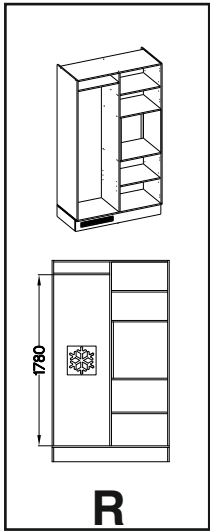
	3,5x16		
W11	12	KN1	6



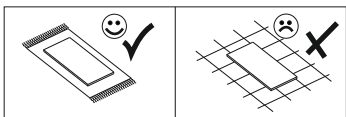
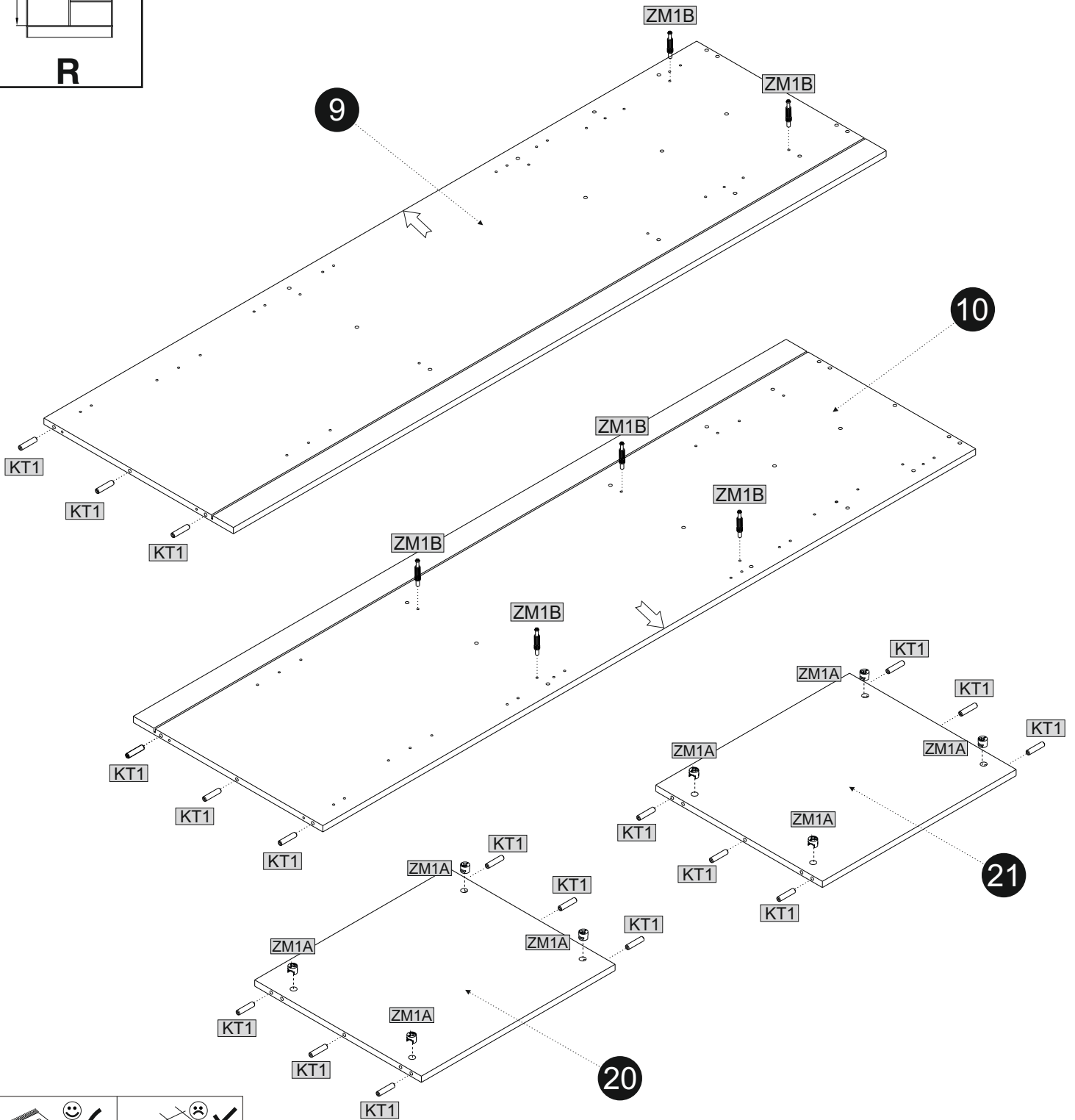
KO1	1
-----	---






01

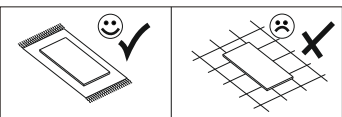
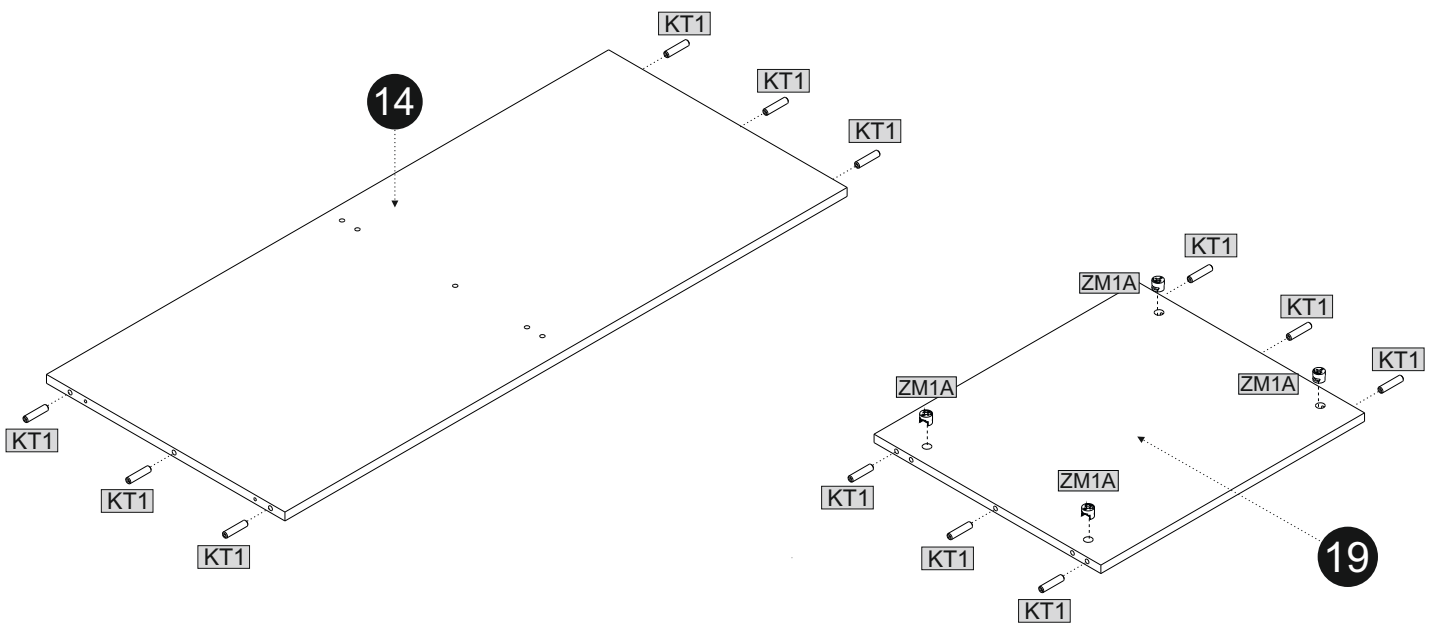
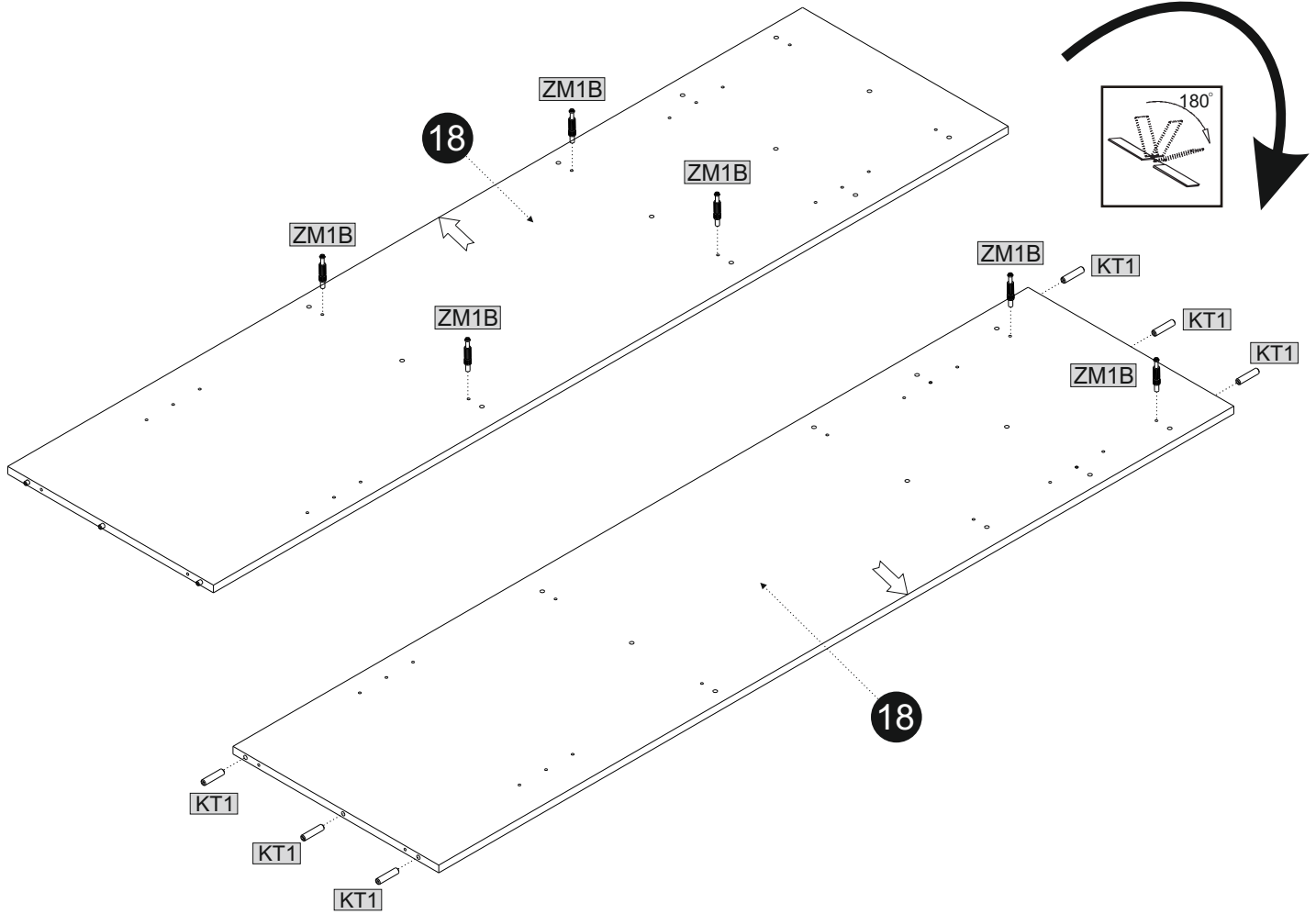


	Ø8x35
KT1	18
ZM1A	8
ZM1B	6

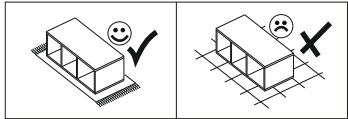
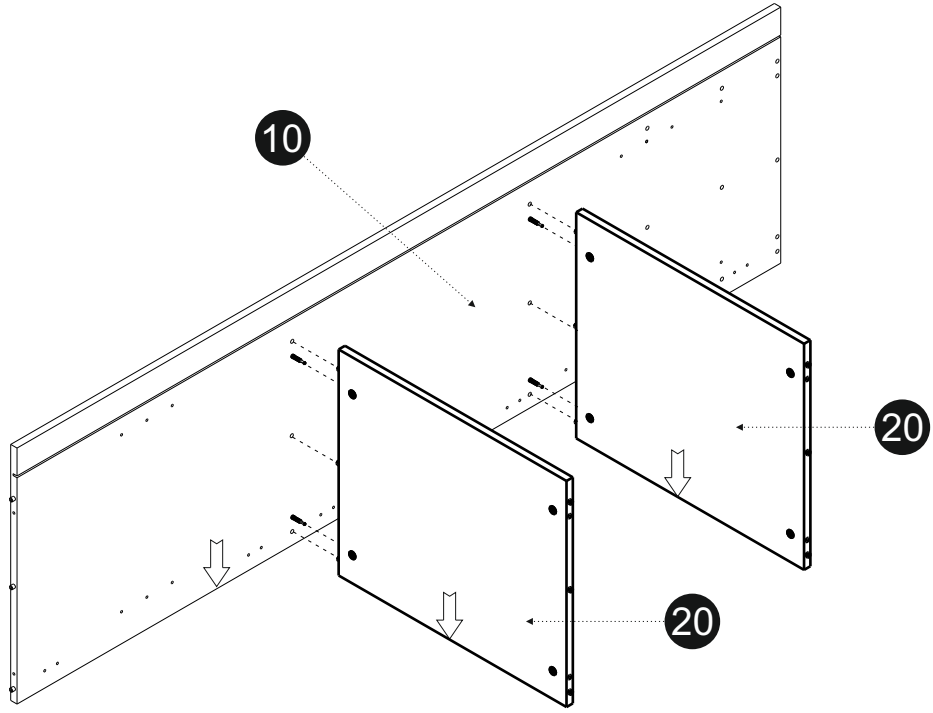
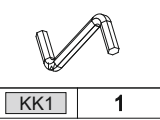
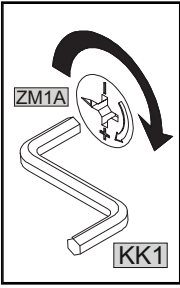


		
ZM1A	ZM1B	KT1
4	6	18

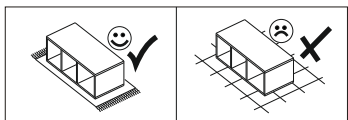
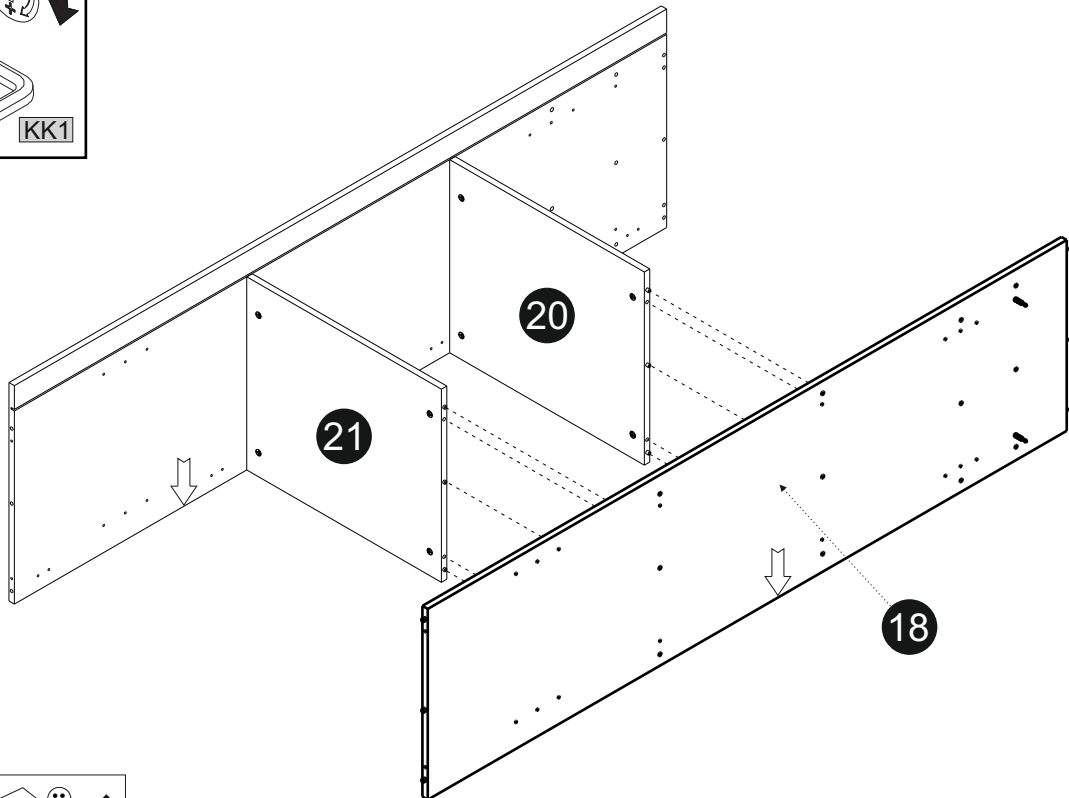
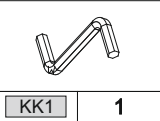
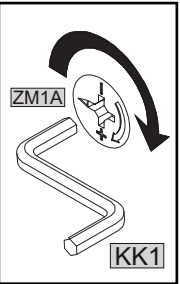
Ø8x35



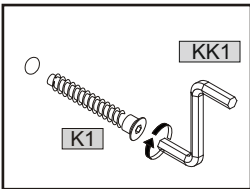
03



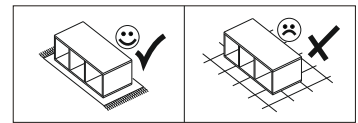
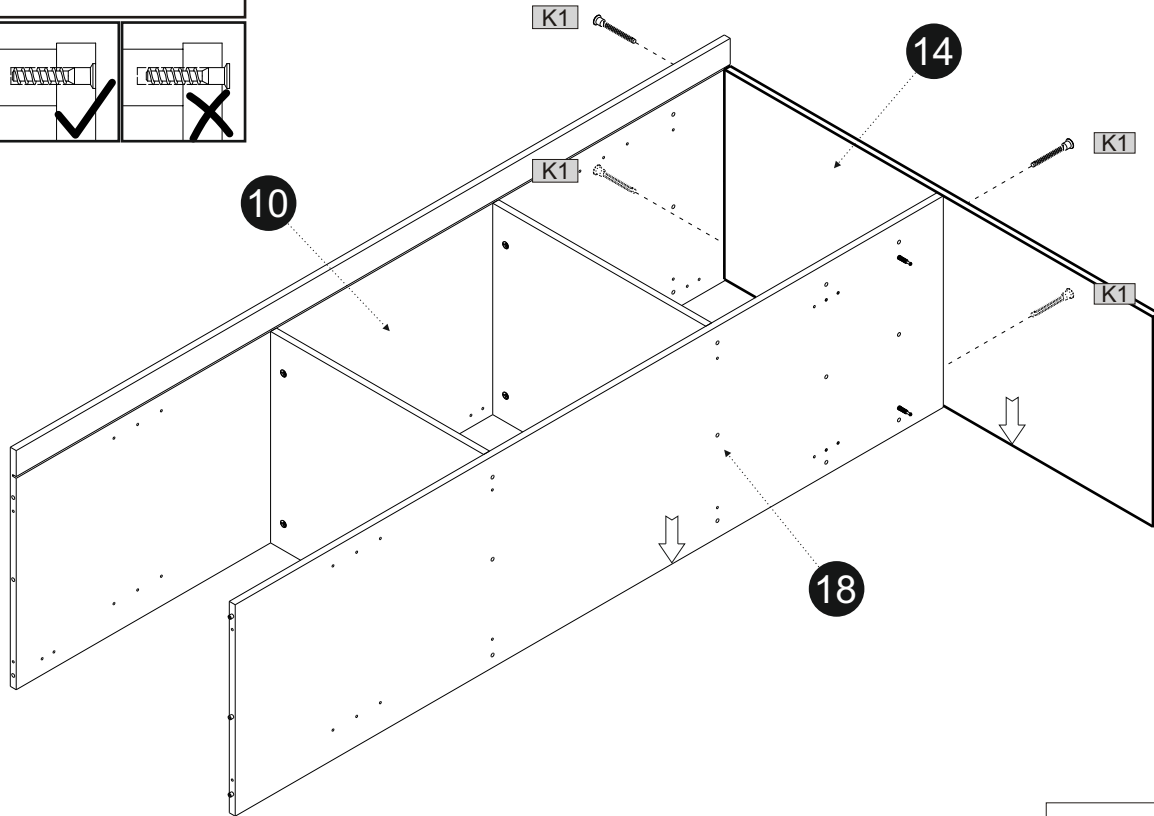
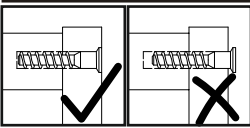
04



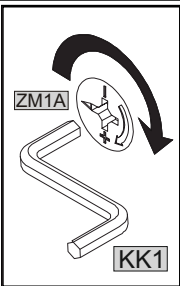
05



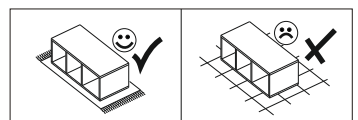
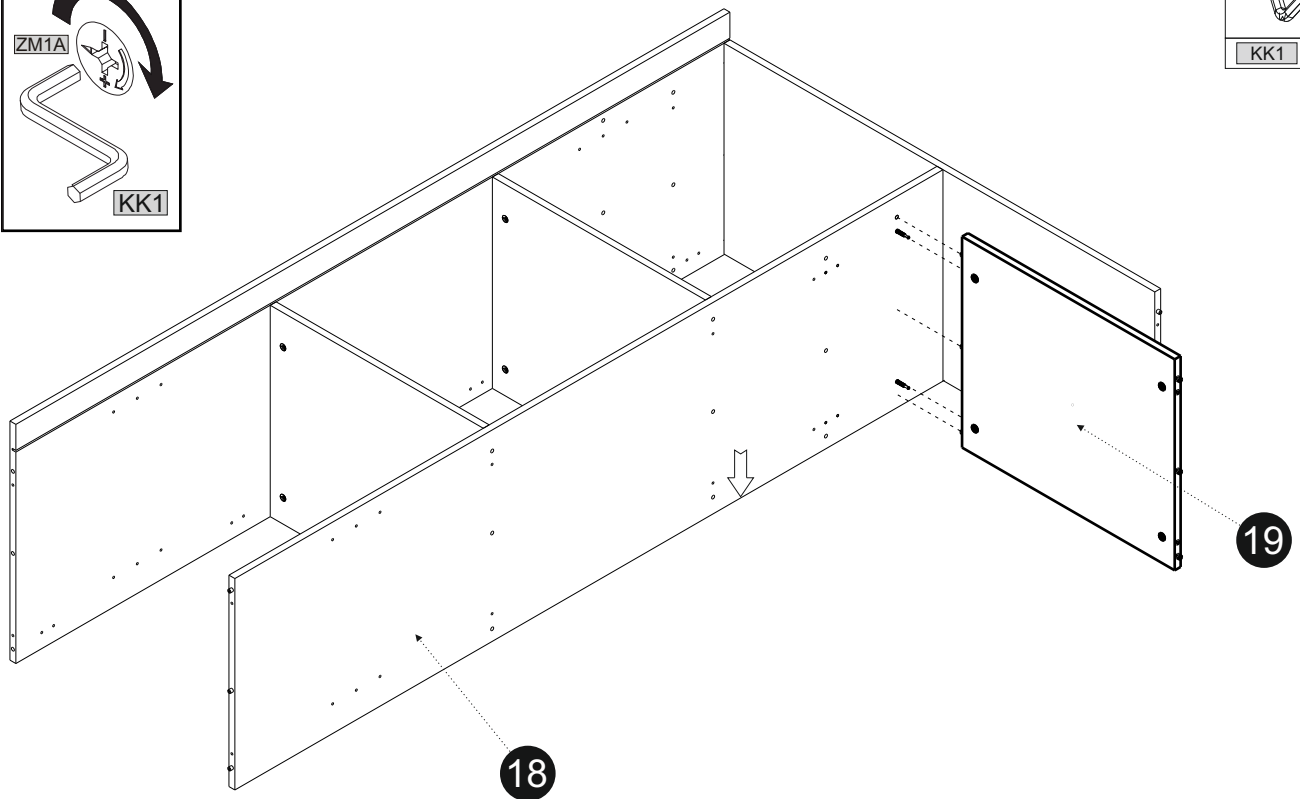
7x50			
K1	4	KK1	1



06

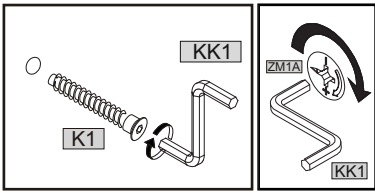


KK1		1	
-----	--	---	--

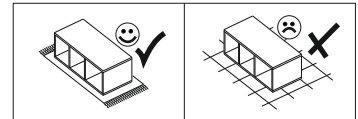
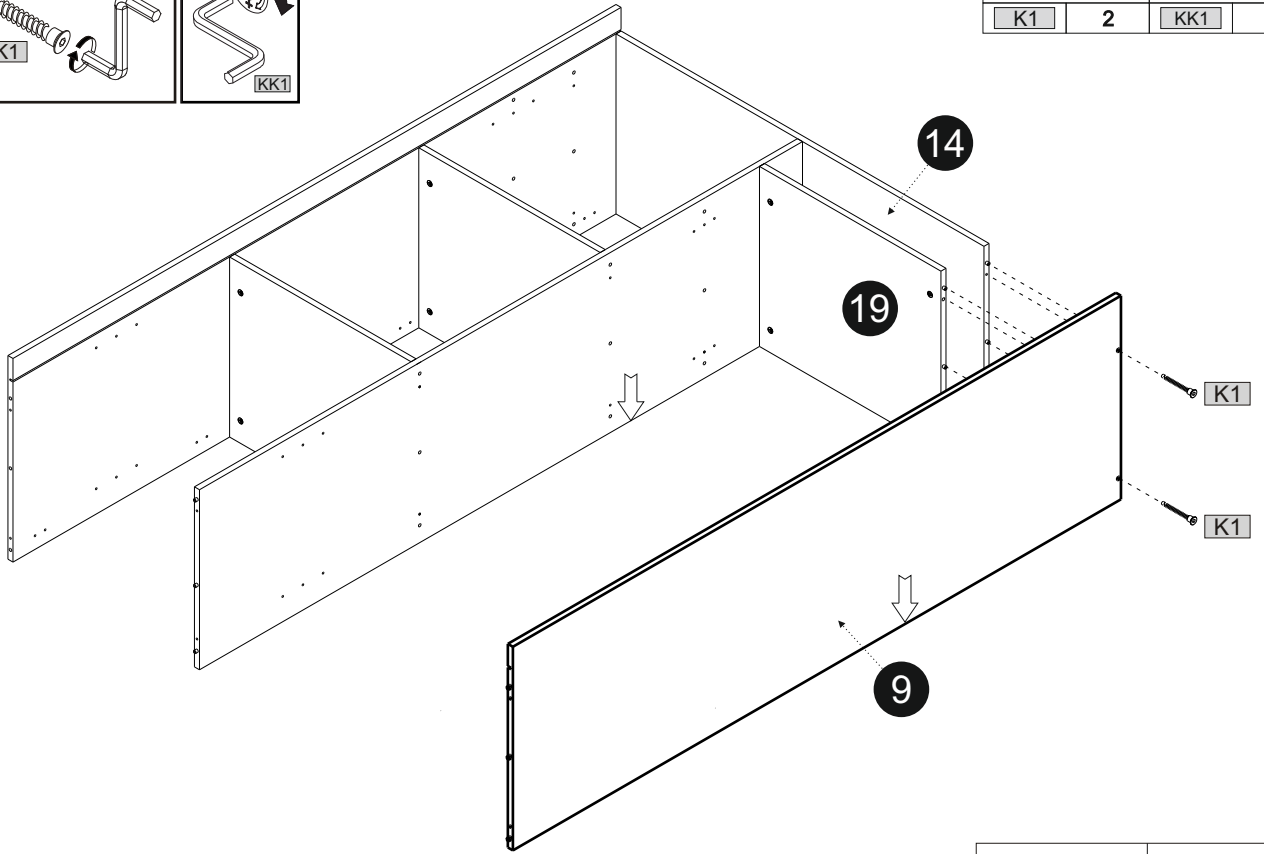




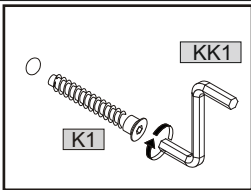
07



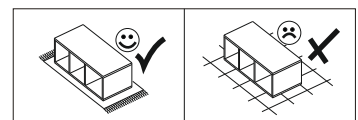
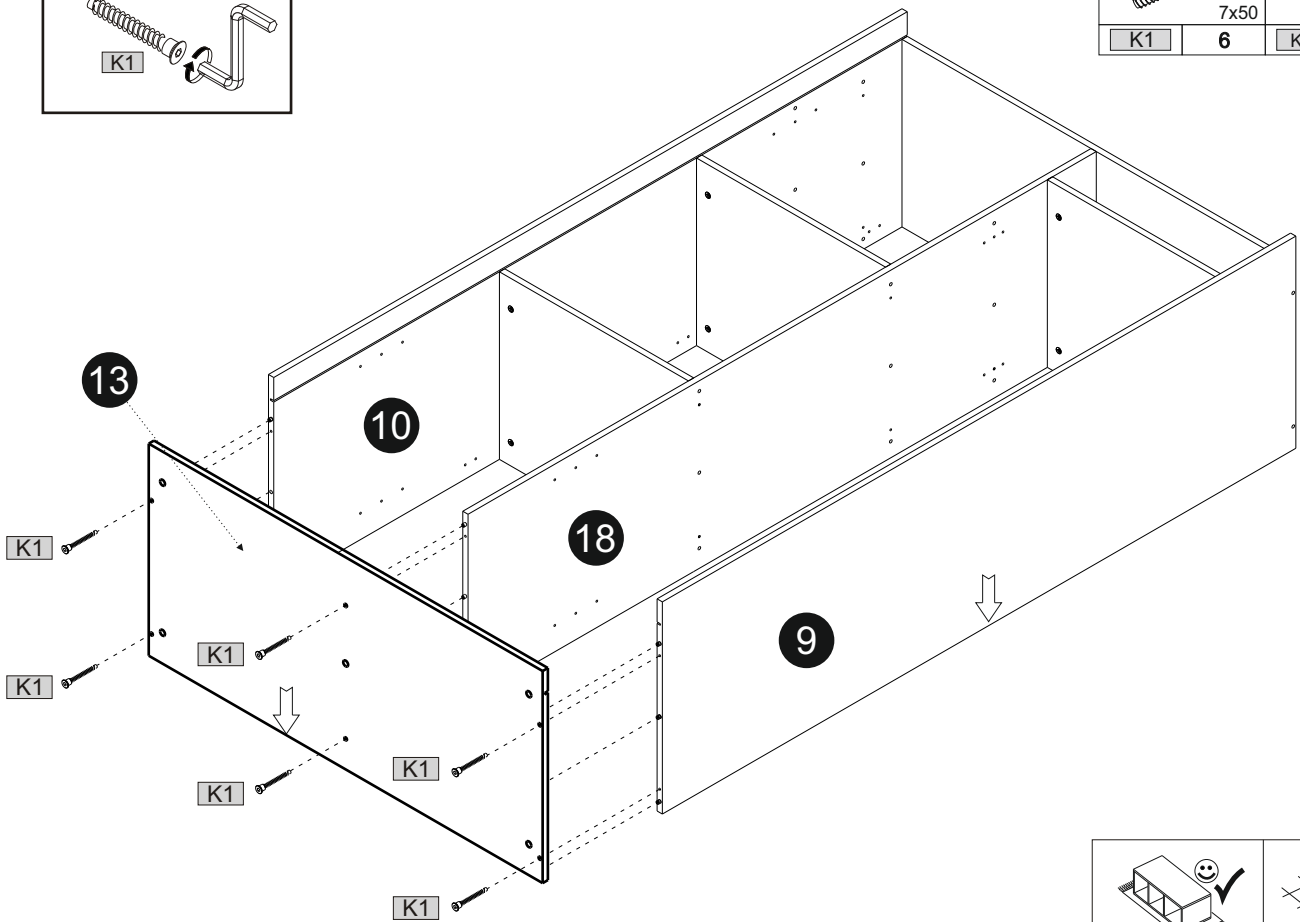
7x50			
K1	2	KK1	1



08



7x50			
K1	6	KK1	1



09



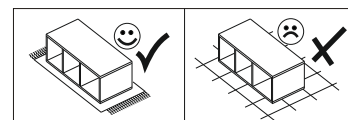
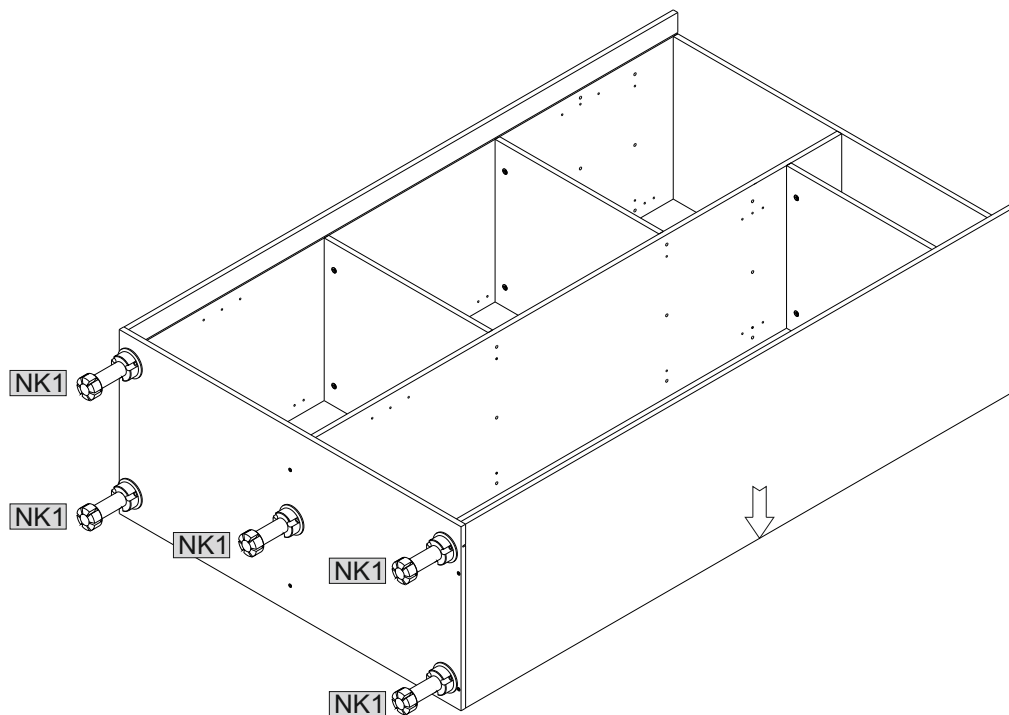
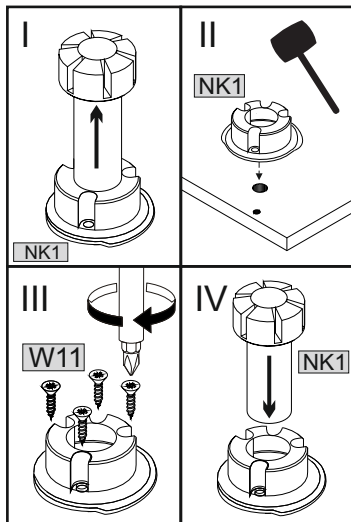
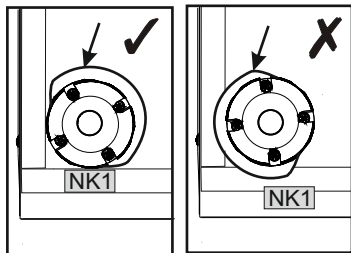
3,5x16

NK1

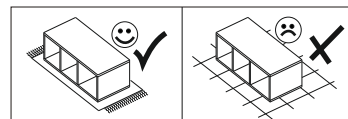
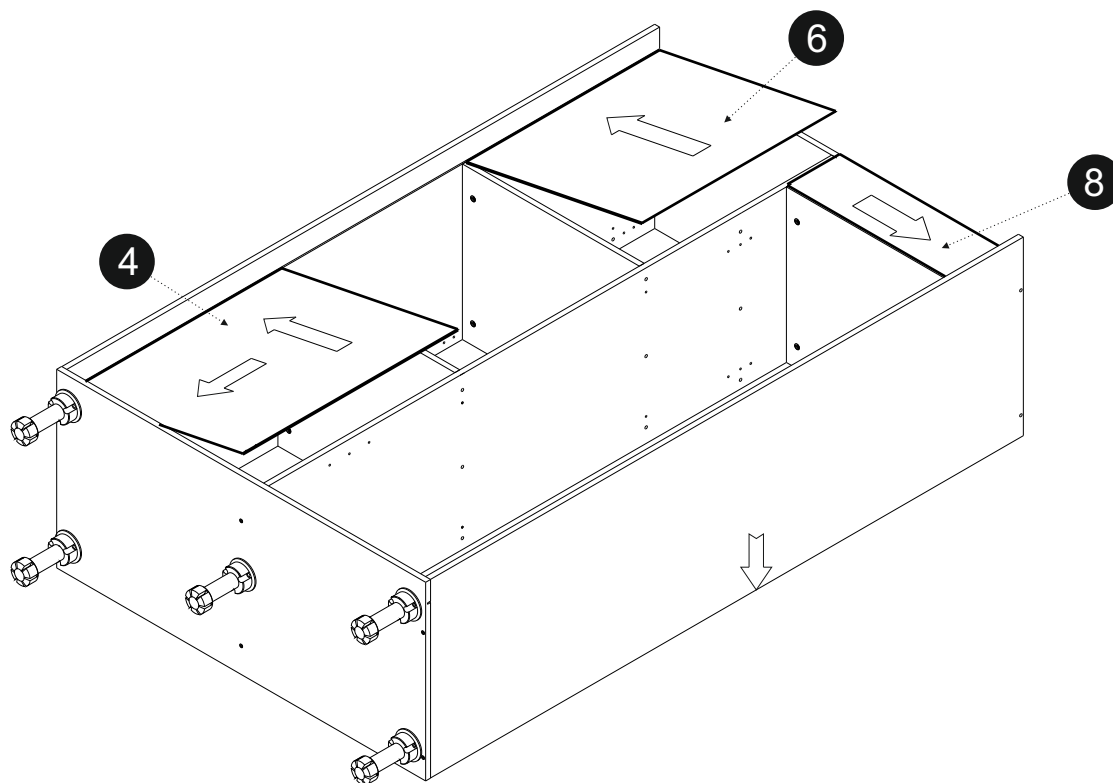
5

W11

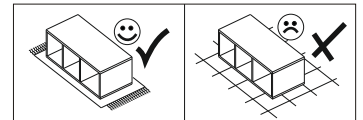
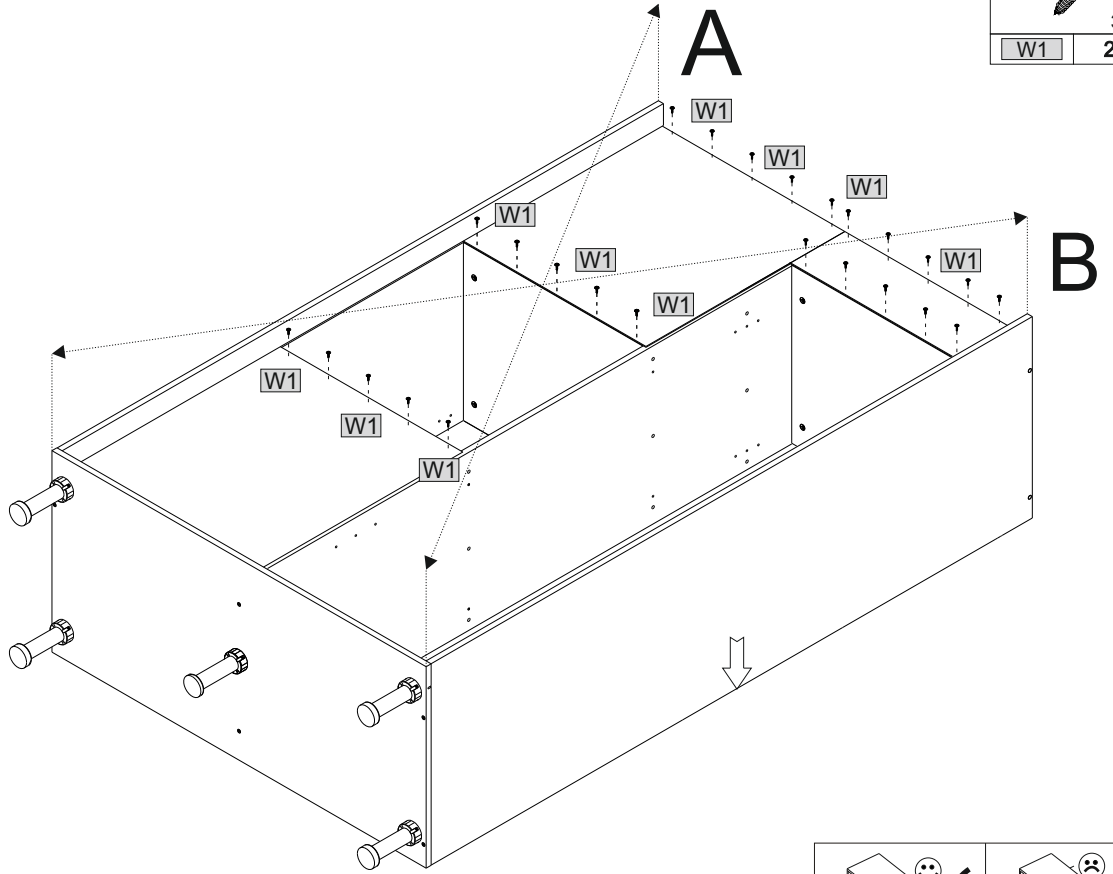
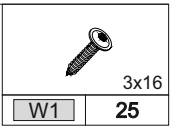
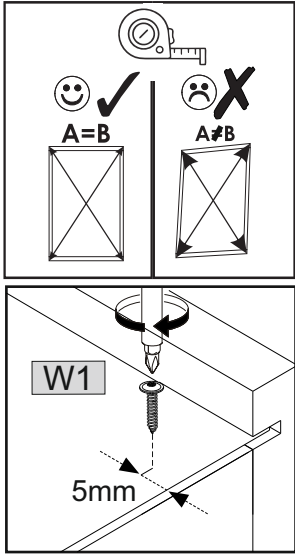
20



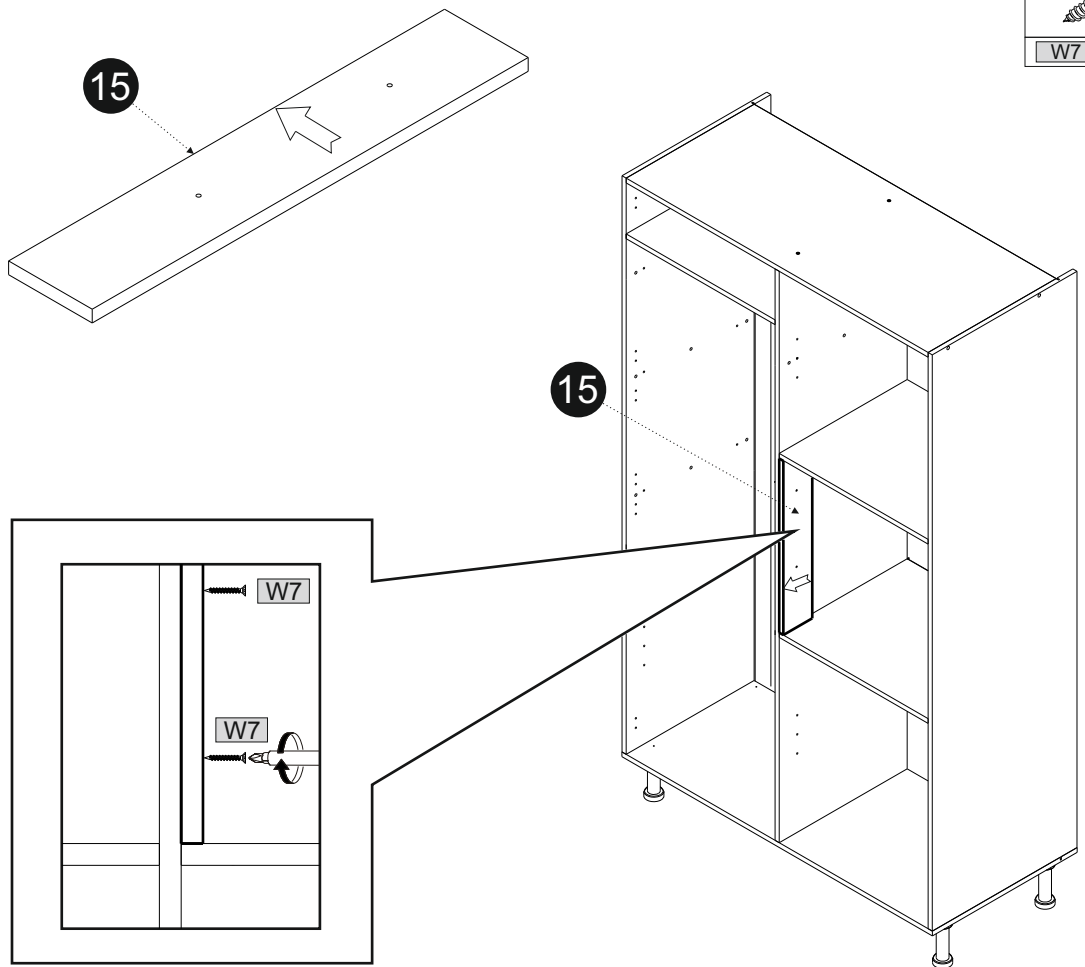
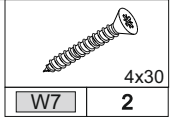
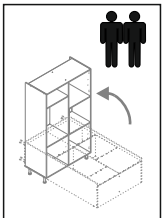
10



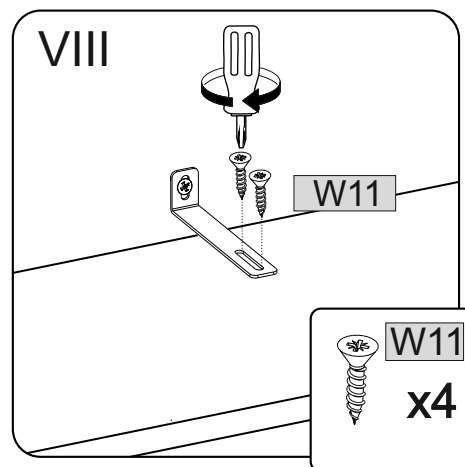
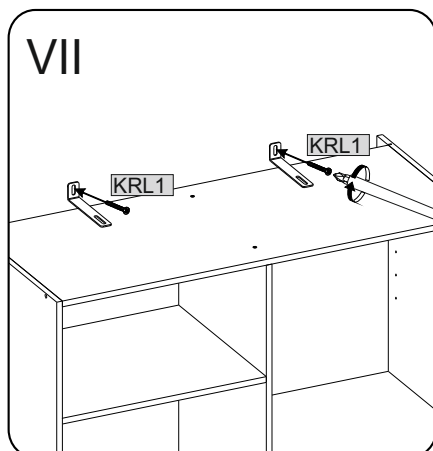
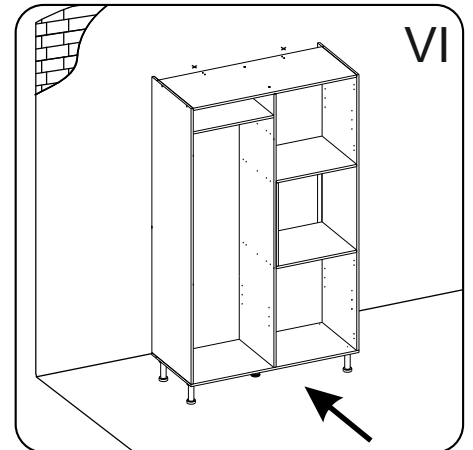
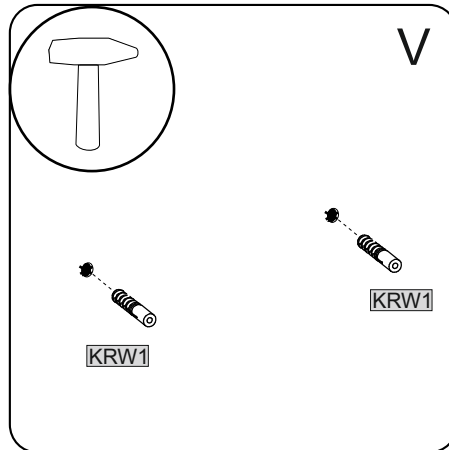
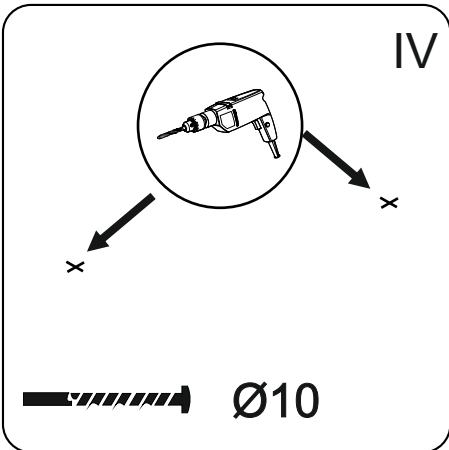
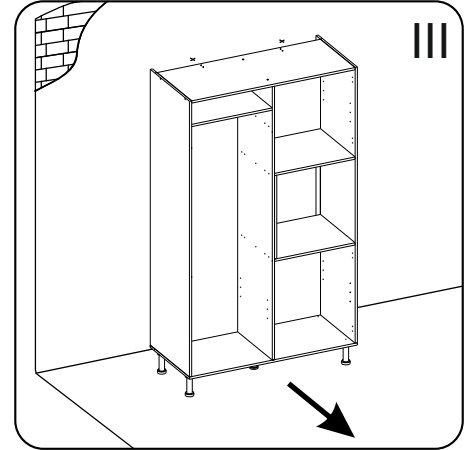
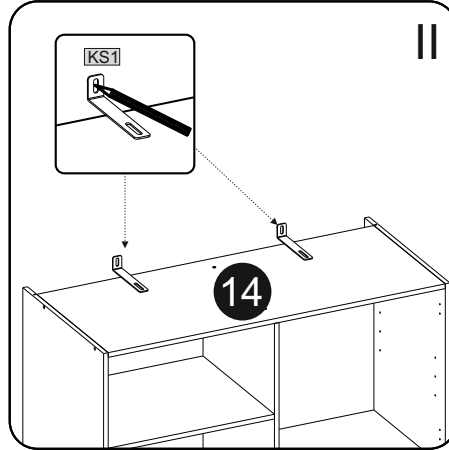
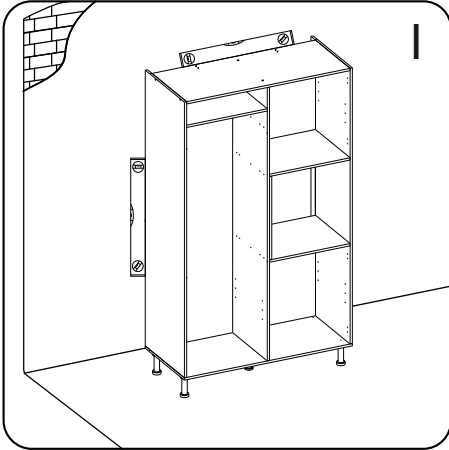
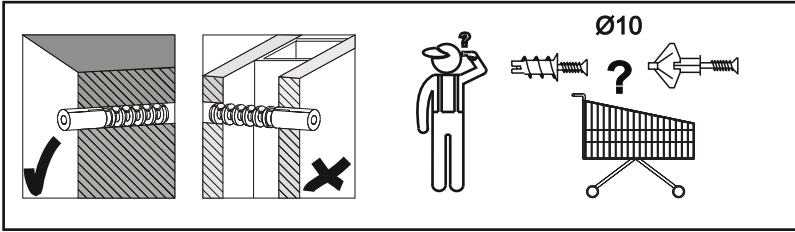
11



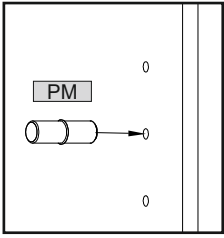
12

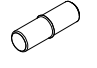


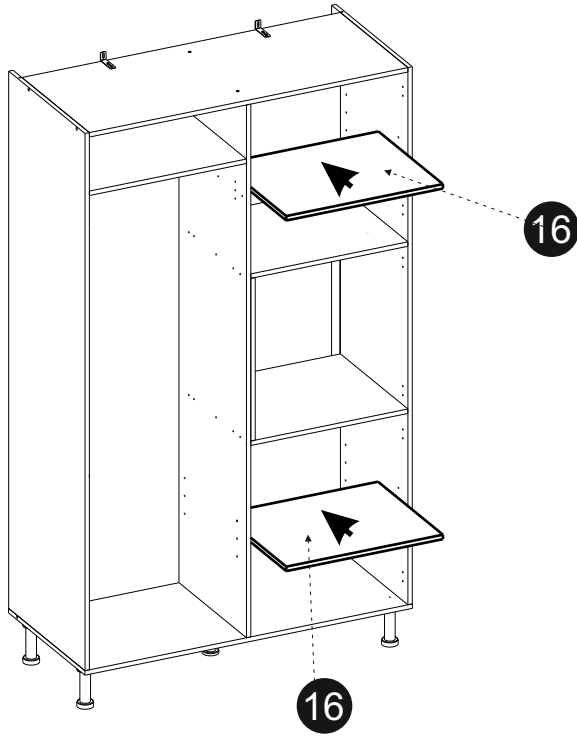
	6x50		10x50		3,5x16		
KRL1	6	KRW1	6	W11	4	KS1	2



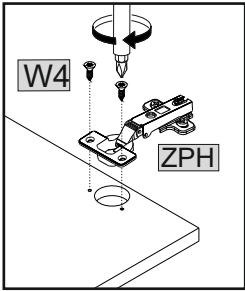
14


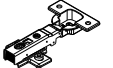


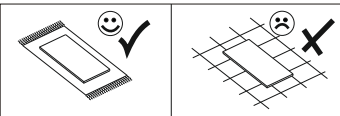
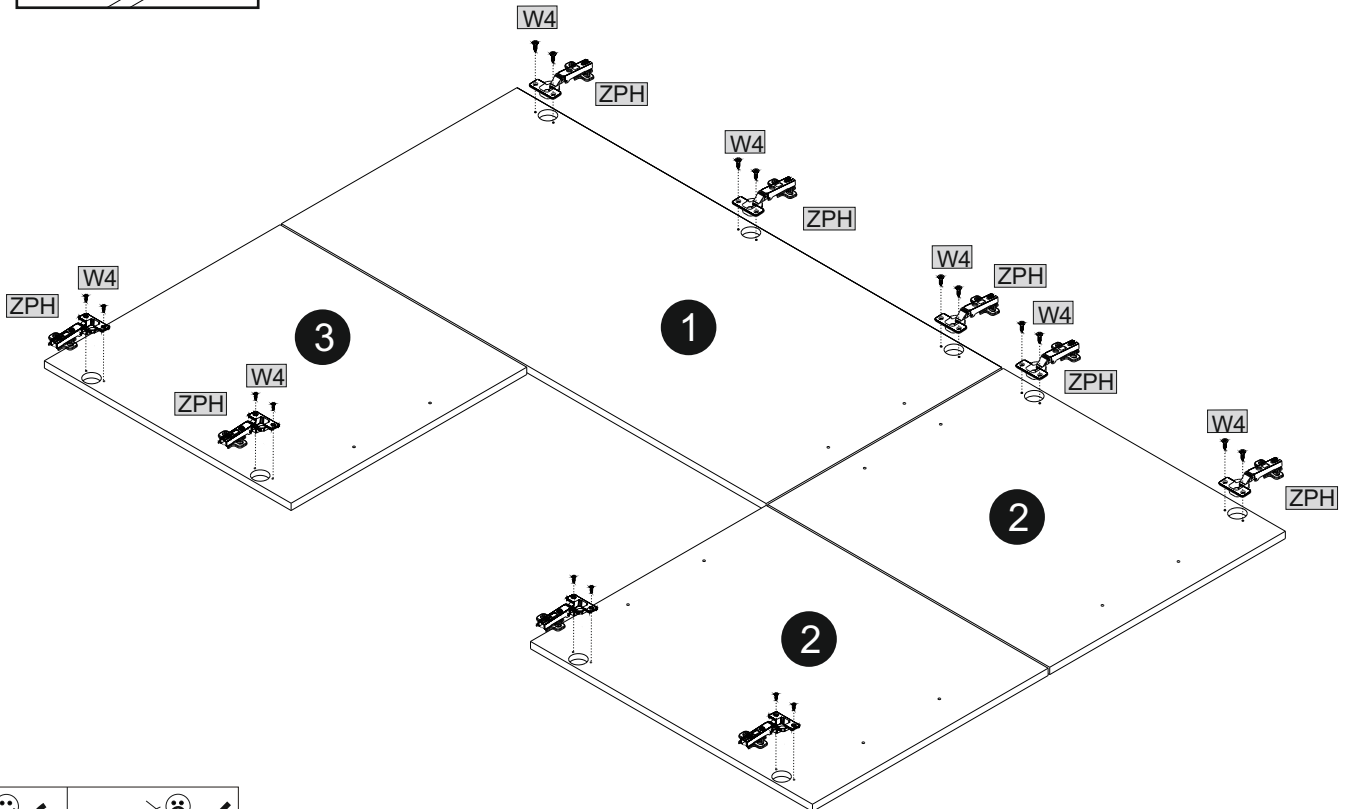
		Ø5
PM	8	



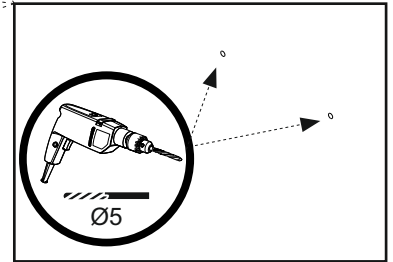
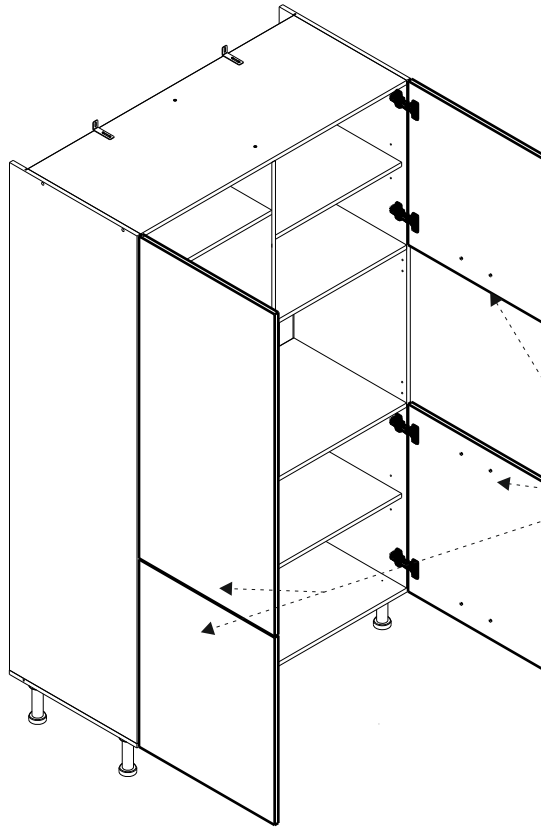
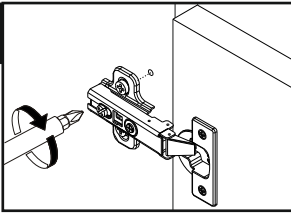
15



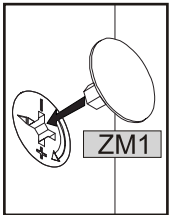
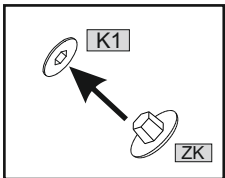
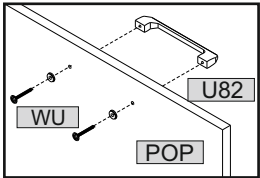
	4x13	
W4	18	ZPH 9



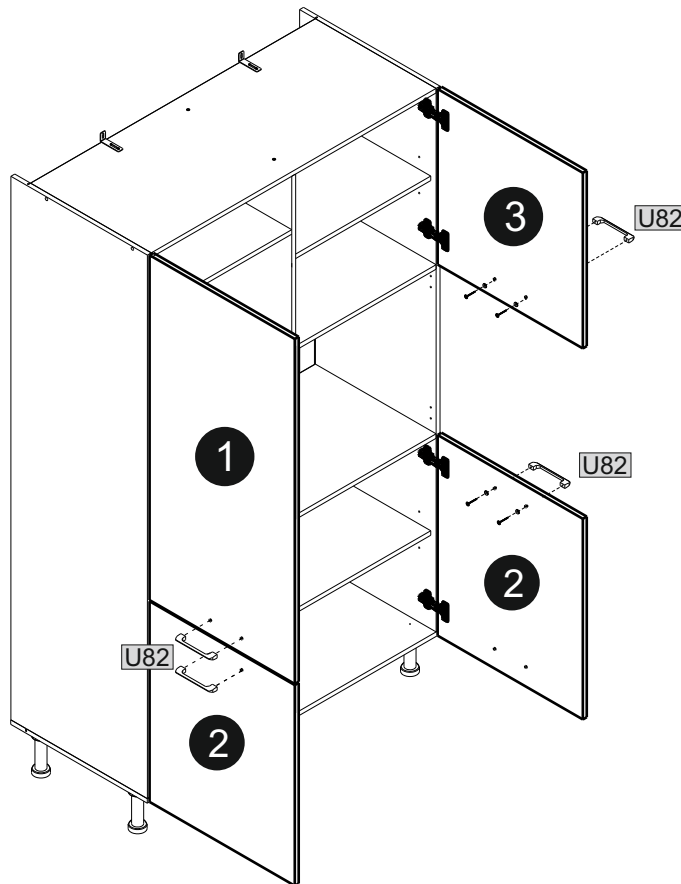
16



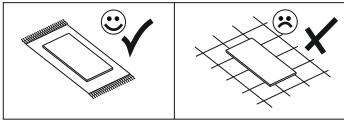
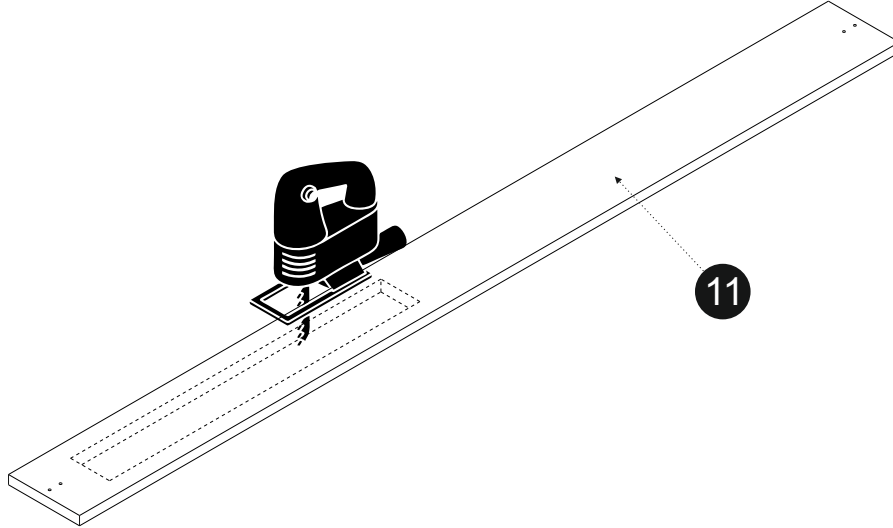
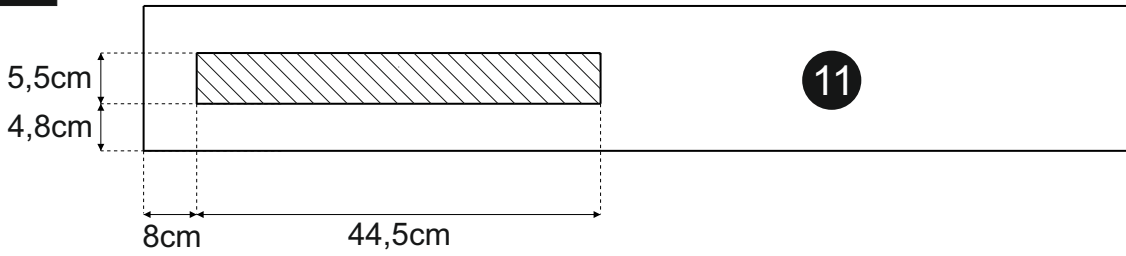
17



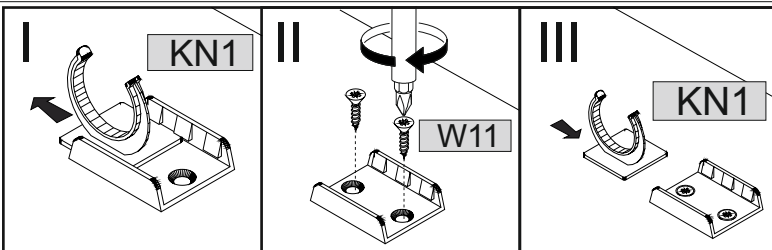
	8		4		6		12
	8		6		8		





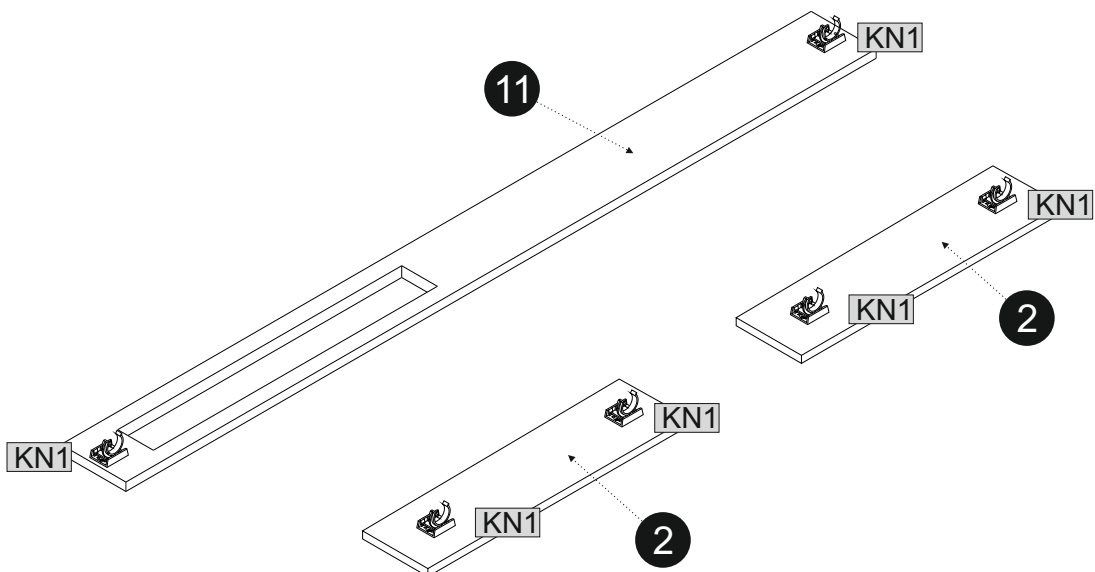
18

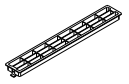


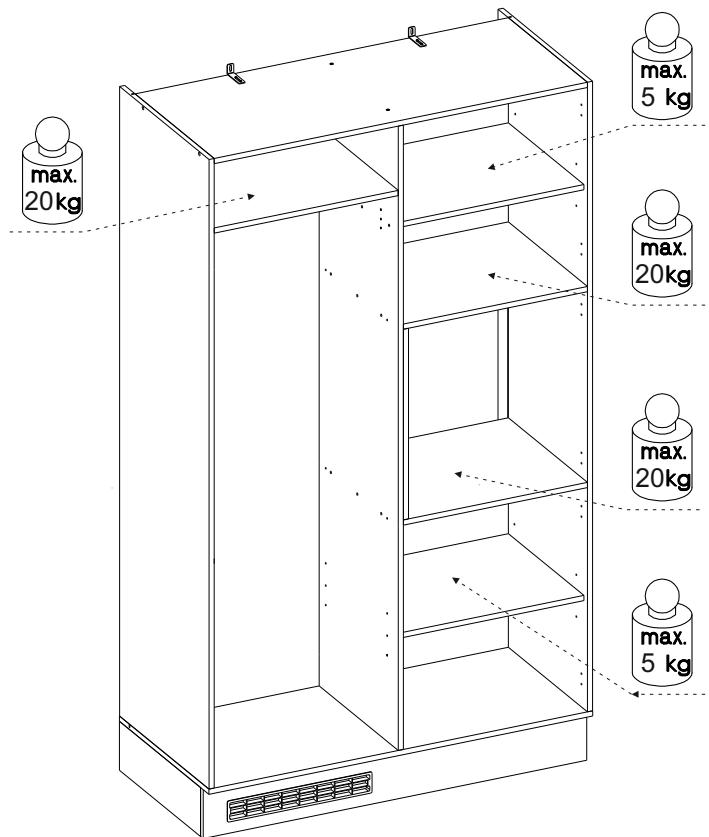
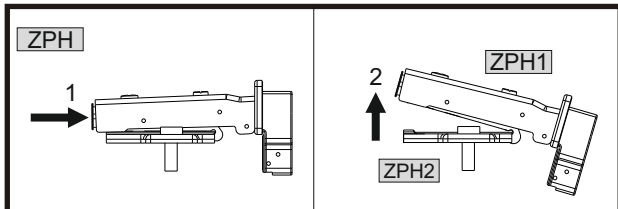
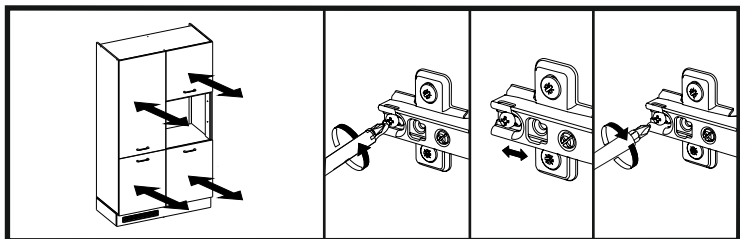
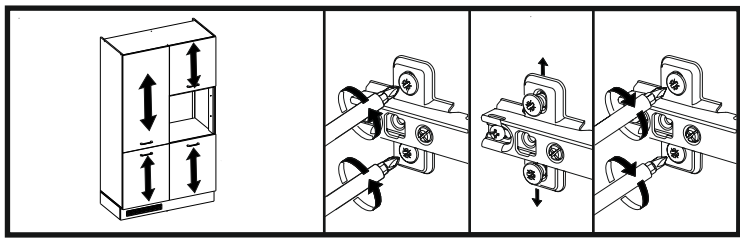
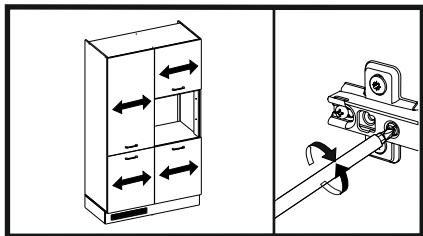
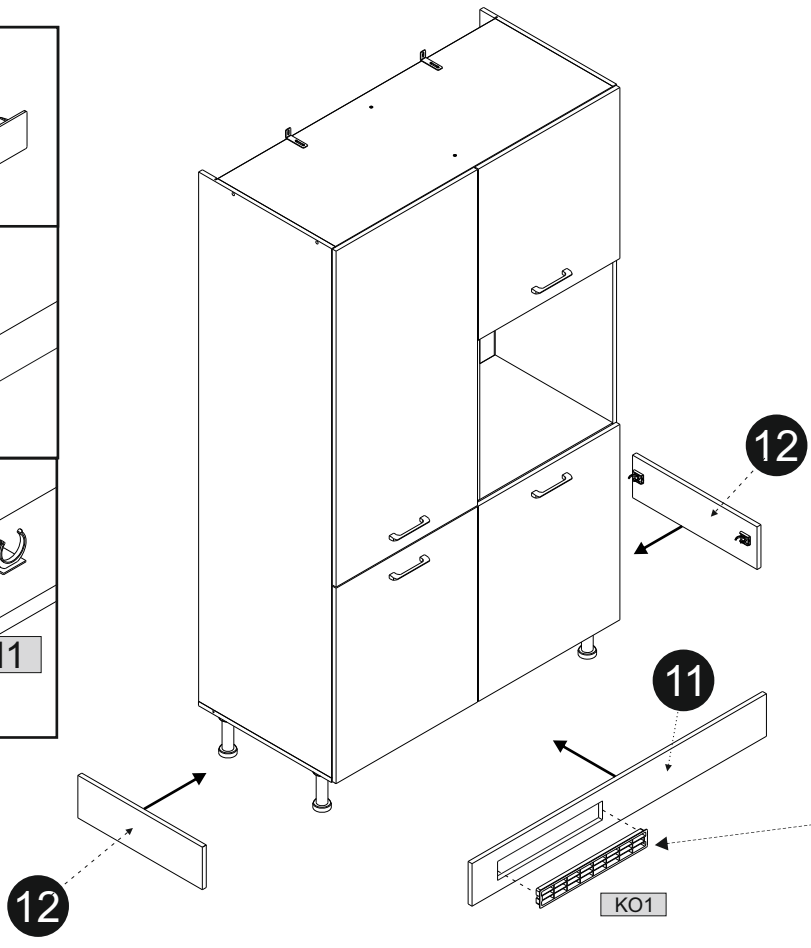
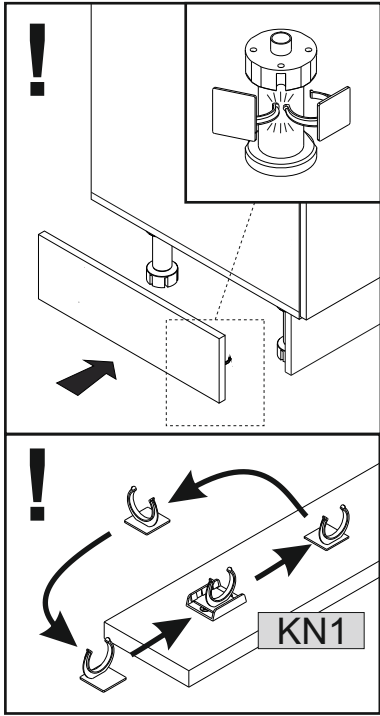
19



	3,5x16		
W11	12	KN1	6

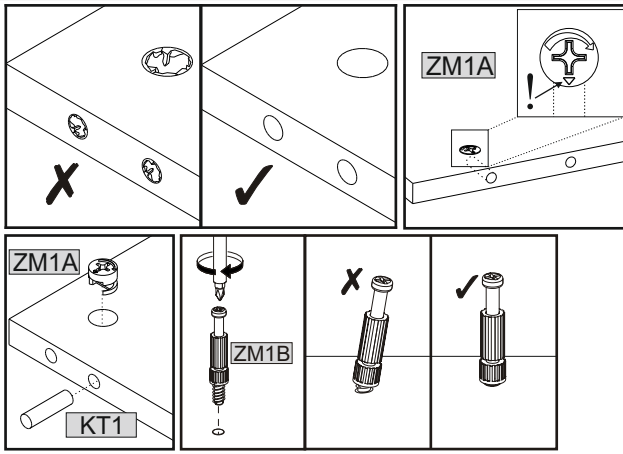
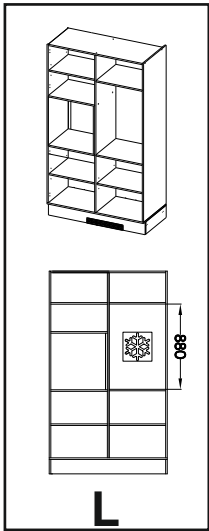


	
KO1	1

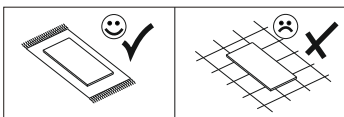
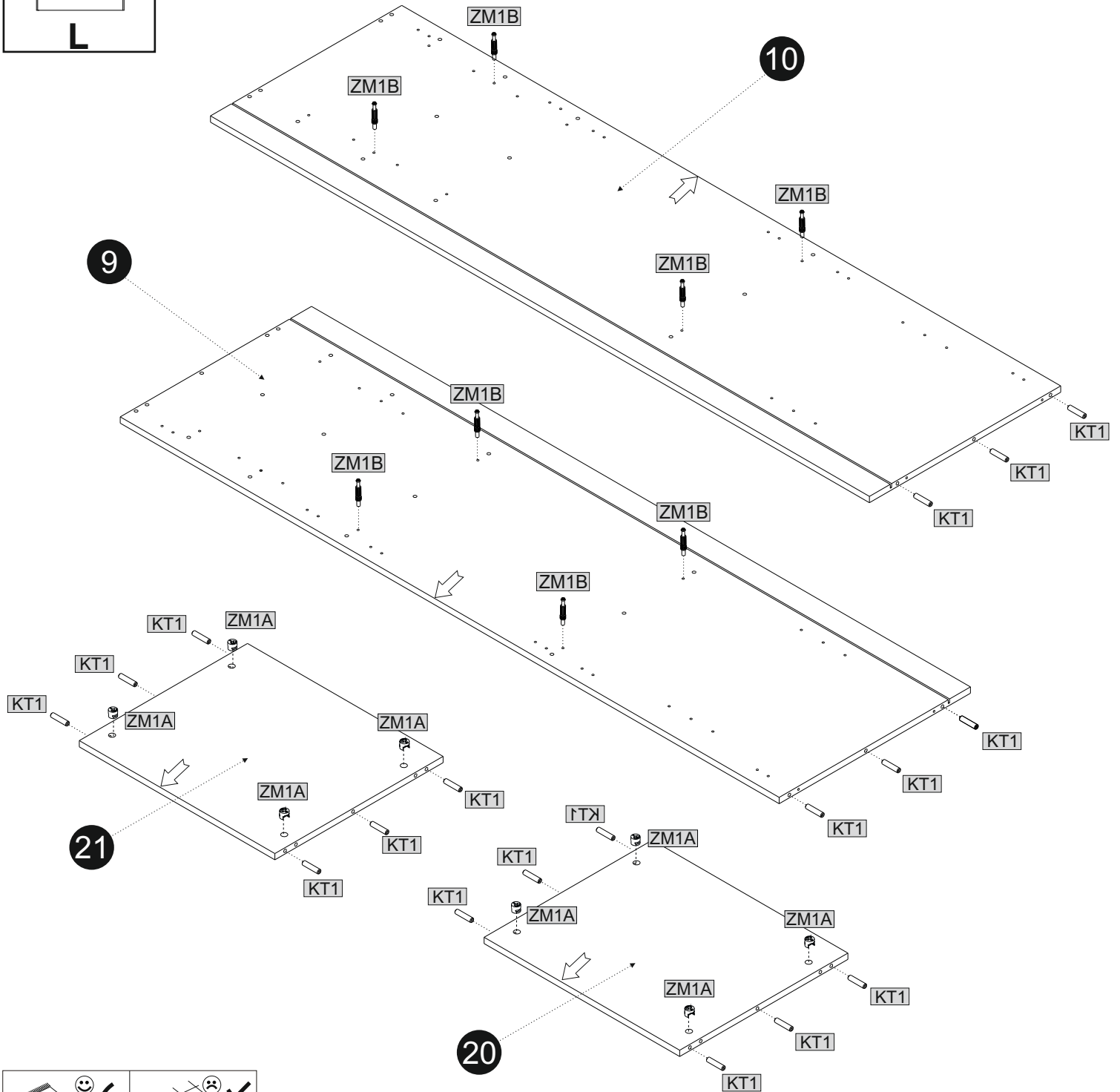



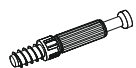



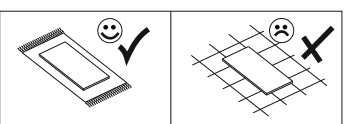
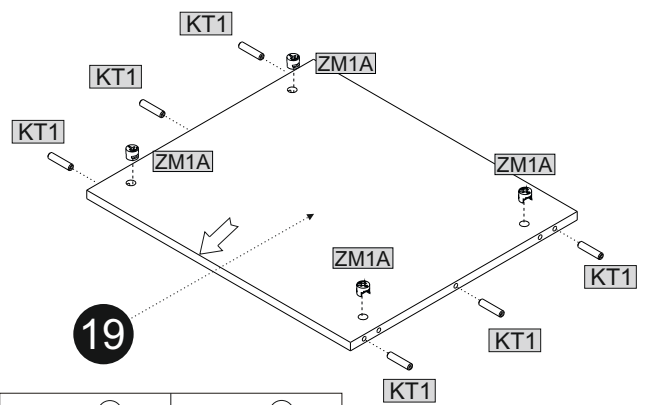
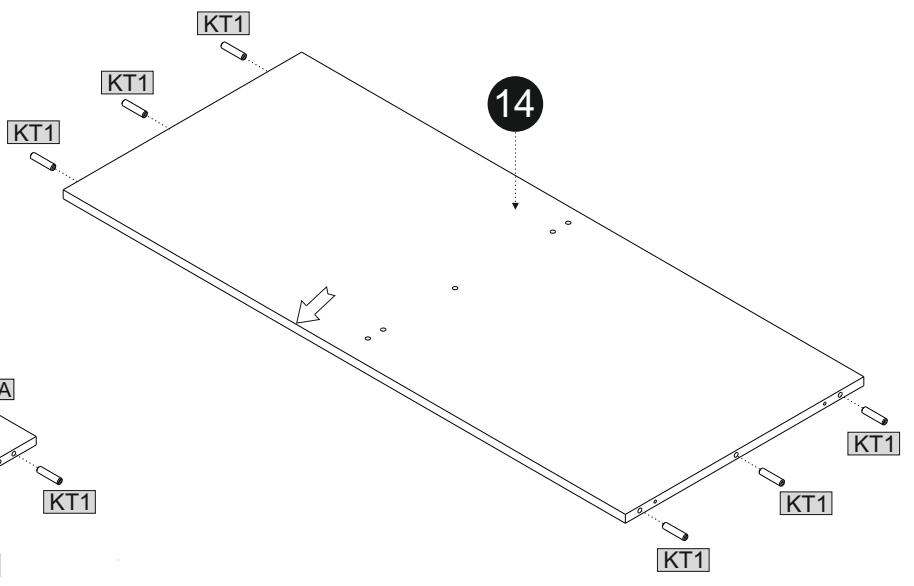
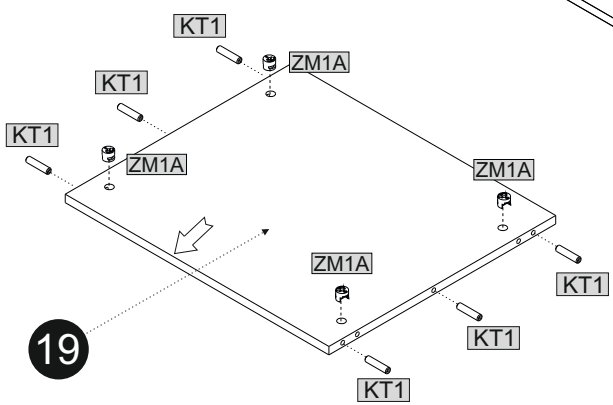
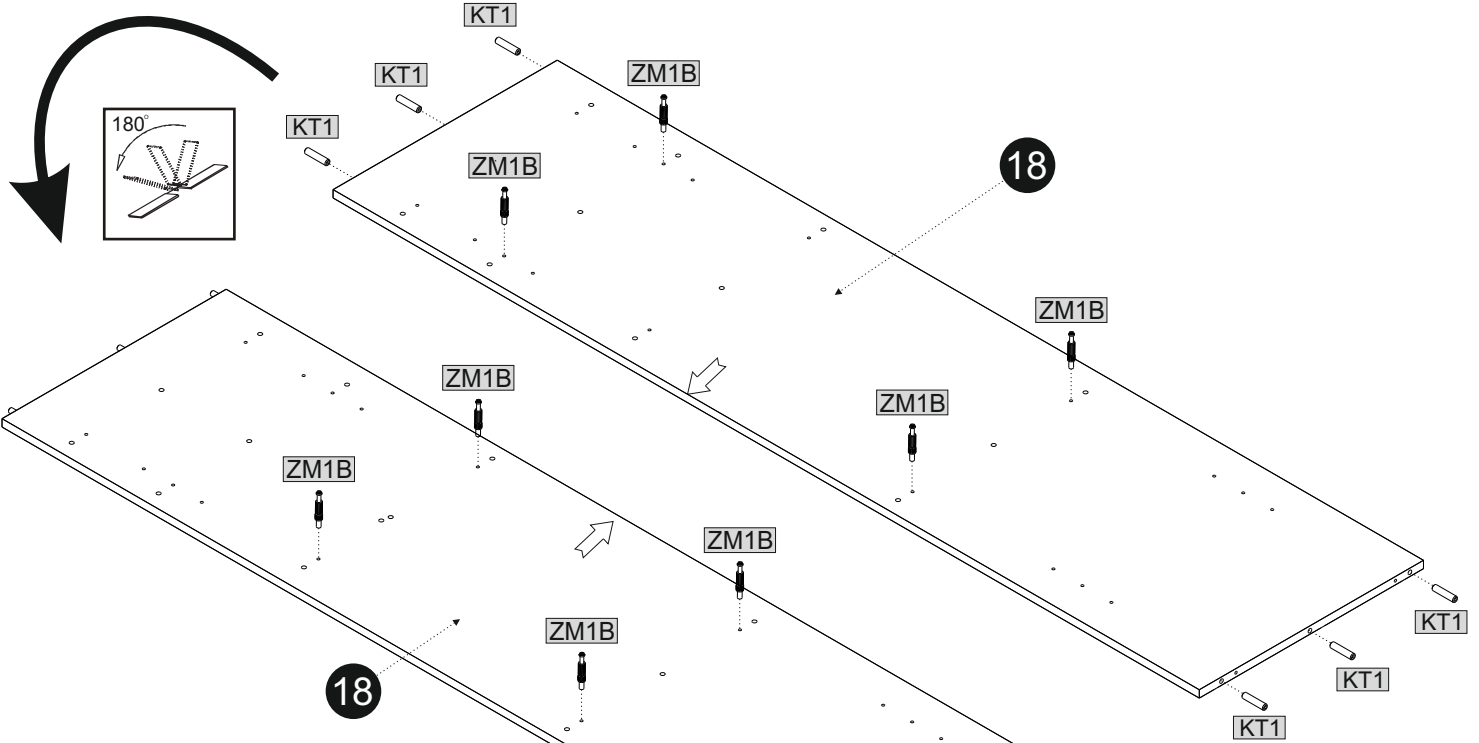
01



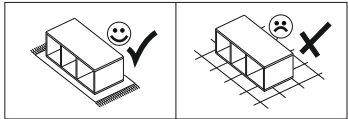
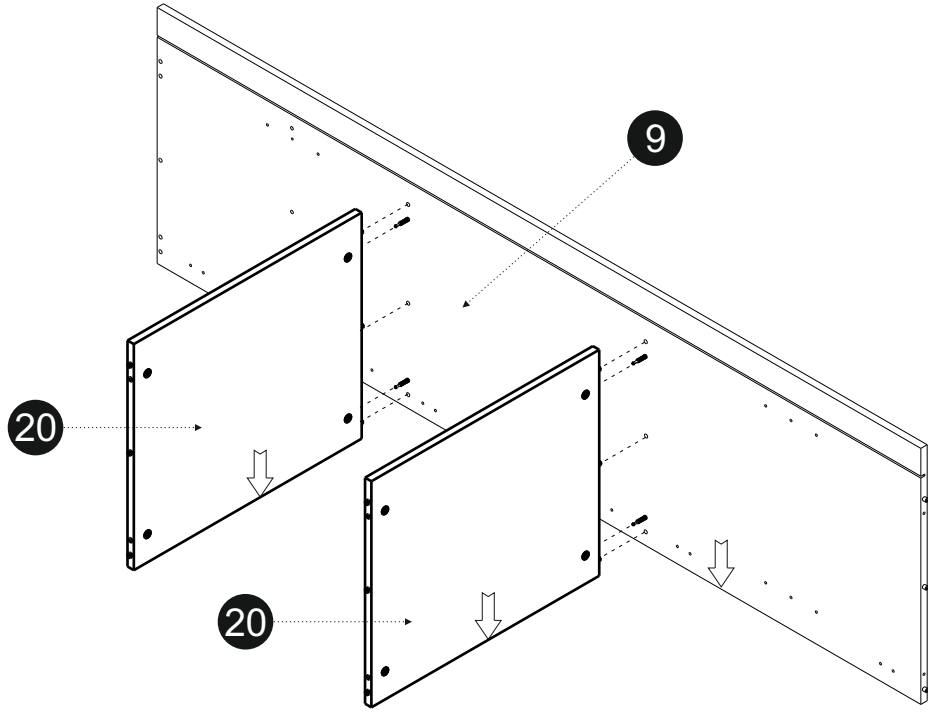
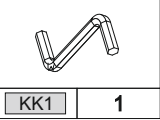
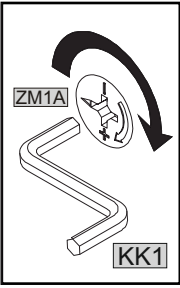
	Ø8x35
KT1	18
ZM1A	8
ZM1B	8



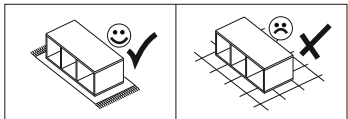
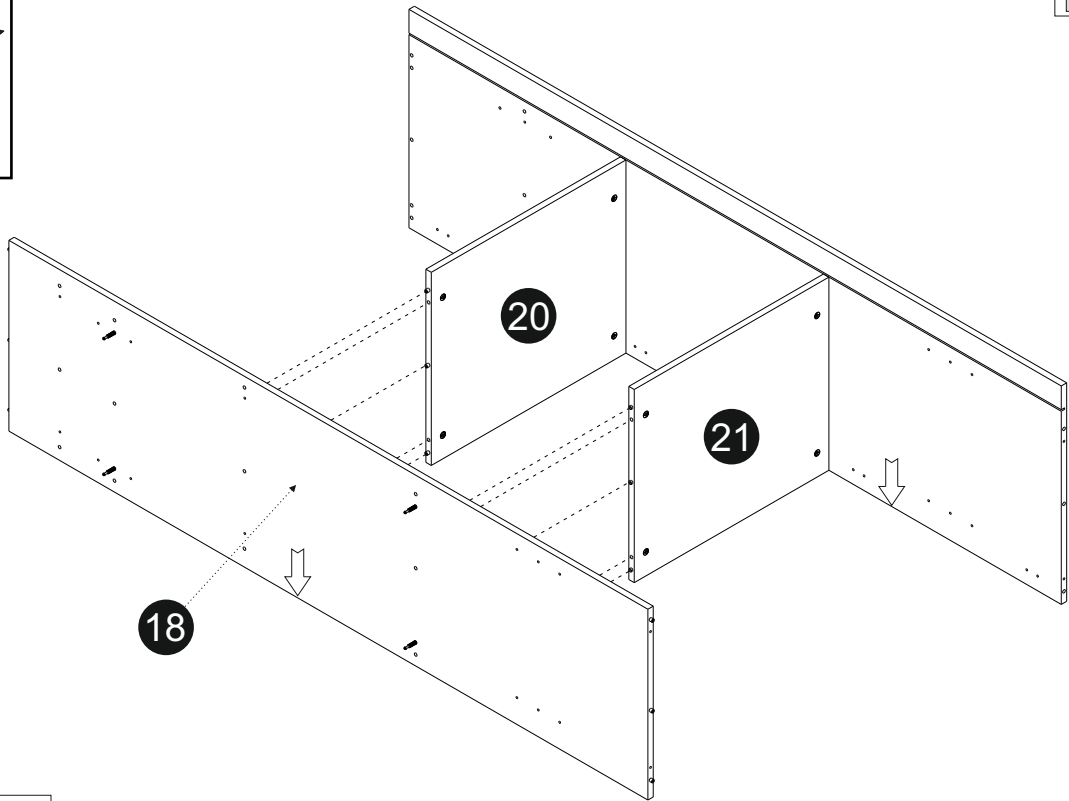
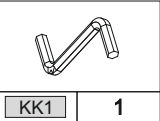
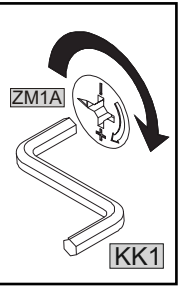
			Ø8x35
ZM1A	8	ZM1B	8
KT1		24	



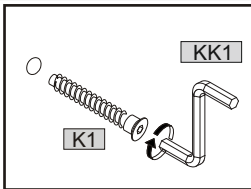
03

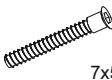



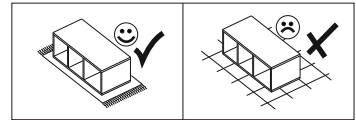
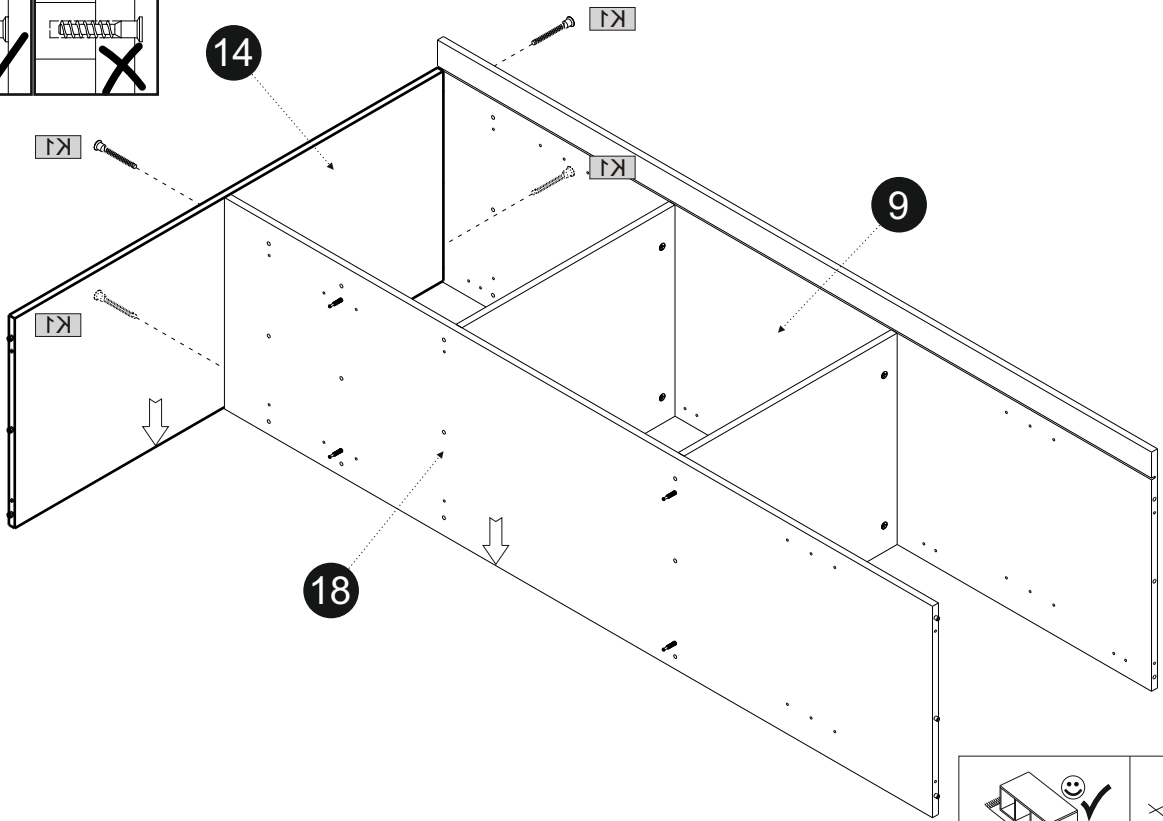
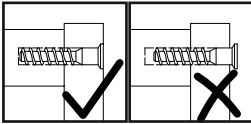
04



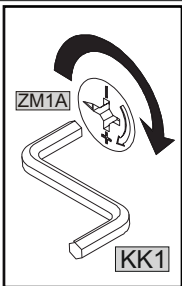
05

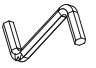


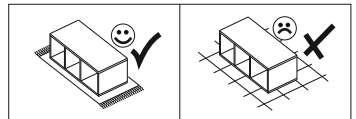
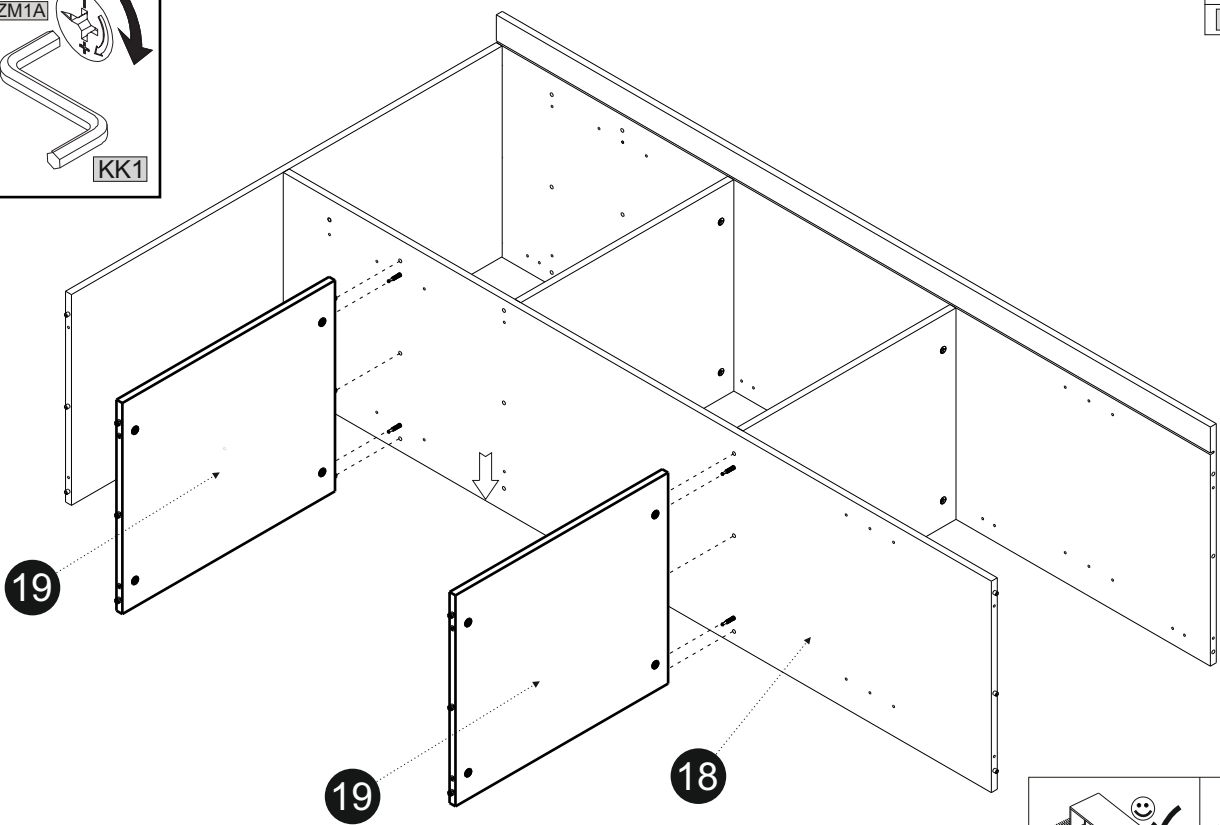
			
7x50			
K1	4	KK1	1

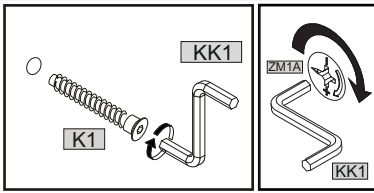


06

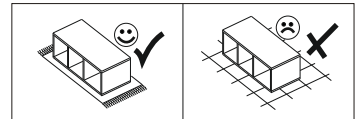
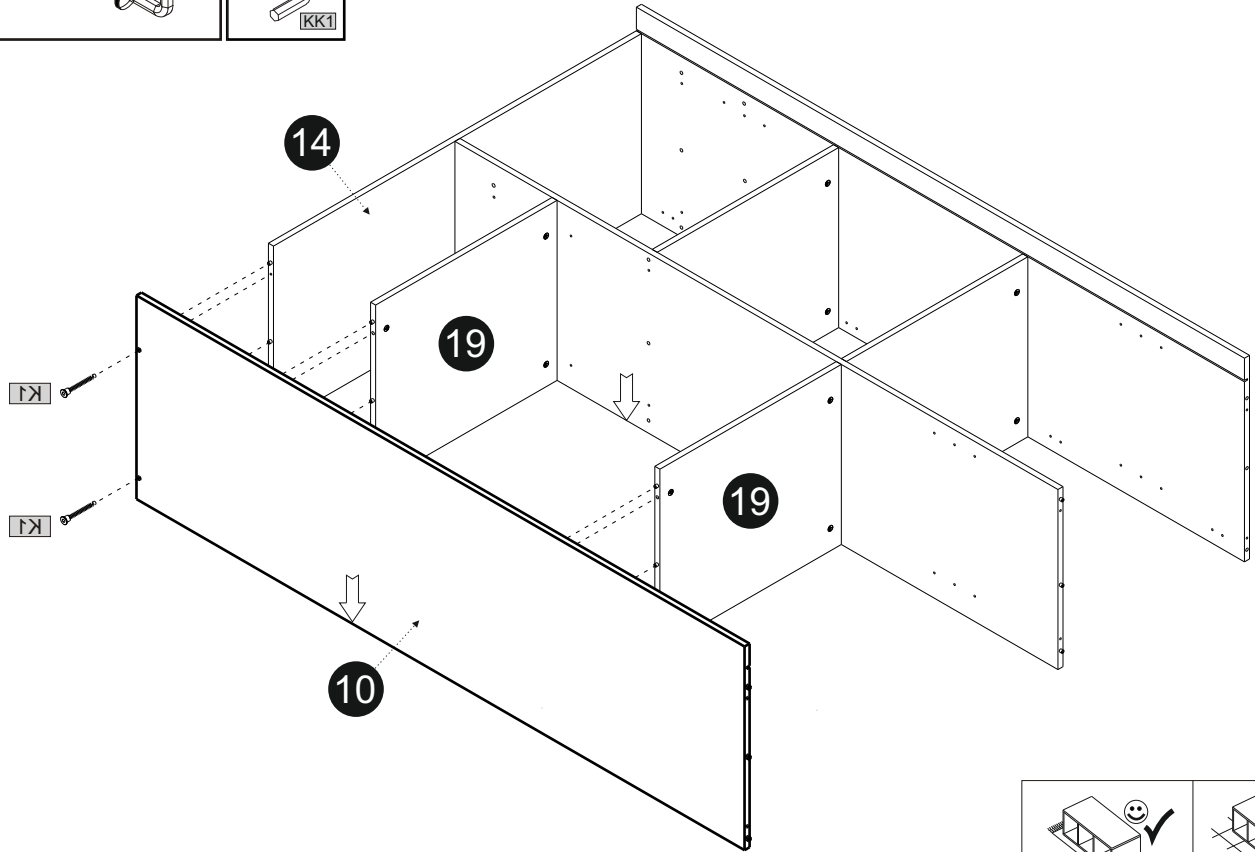
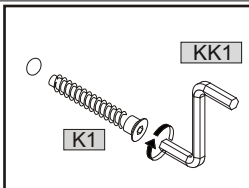


	
KK1	1

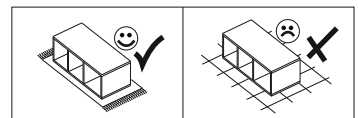
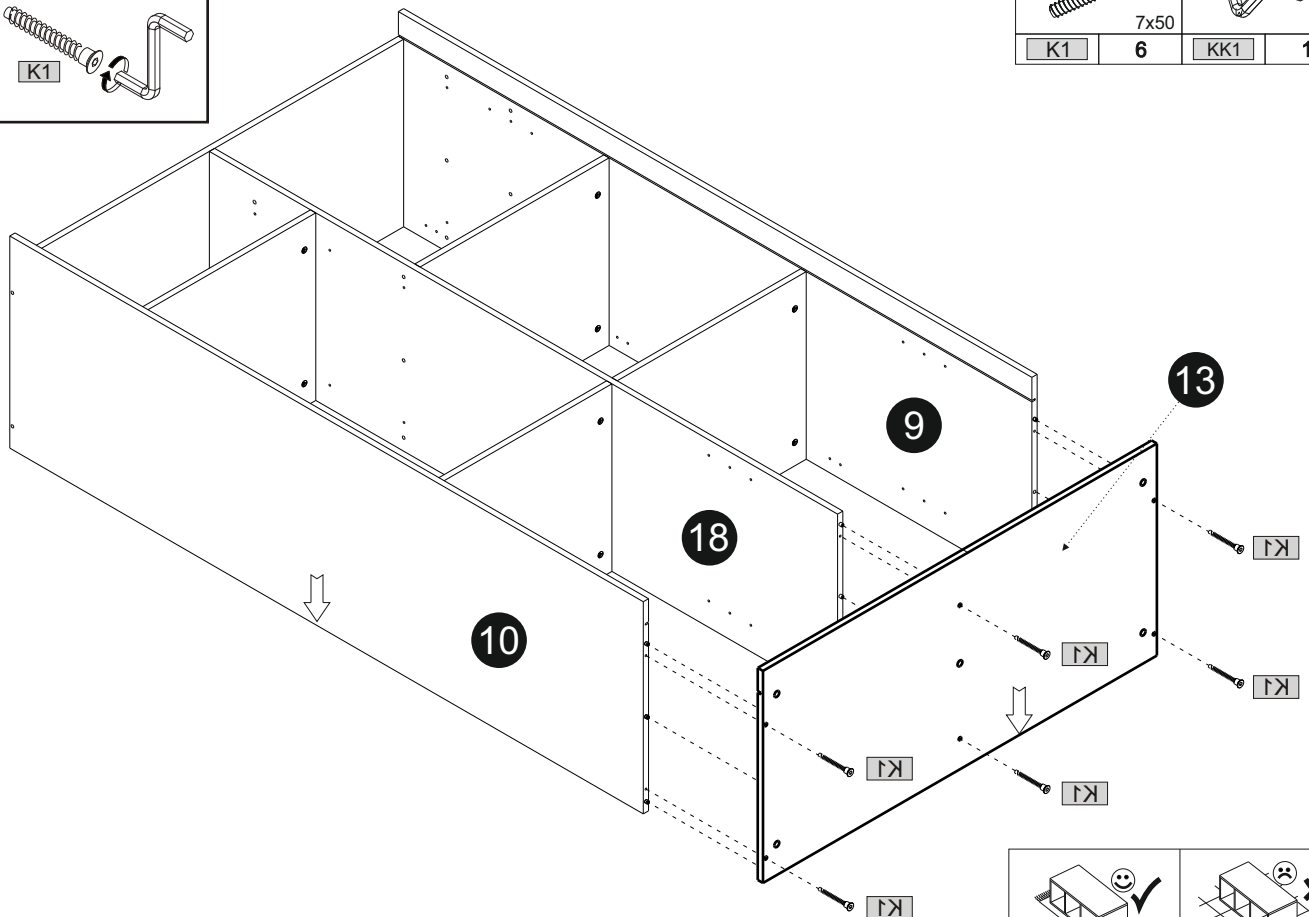


**07**

7x50			
K1	2	KK1	1

**08**

7x50			
K1	6	KK1	1



09



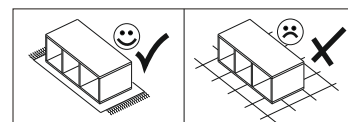
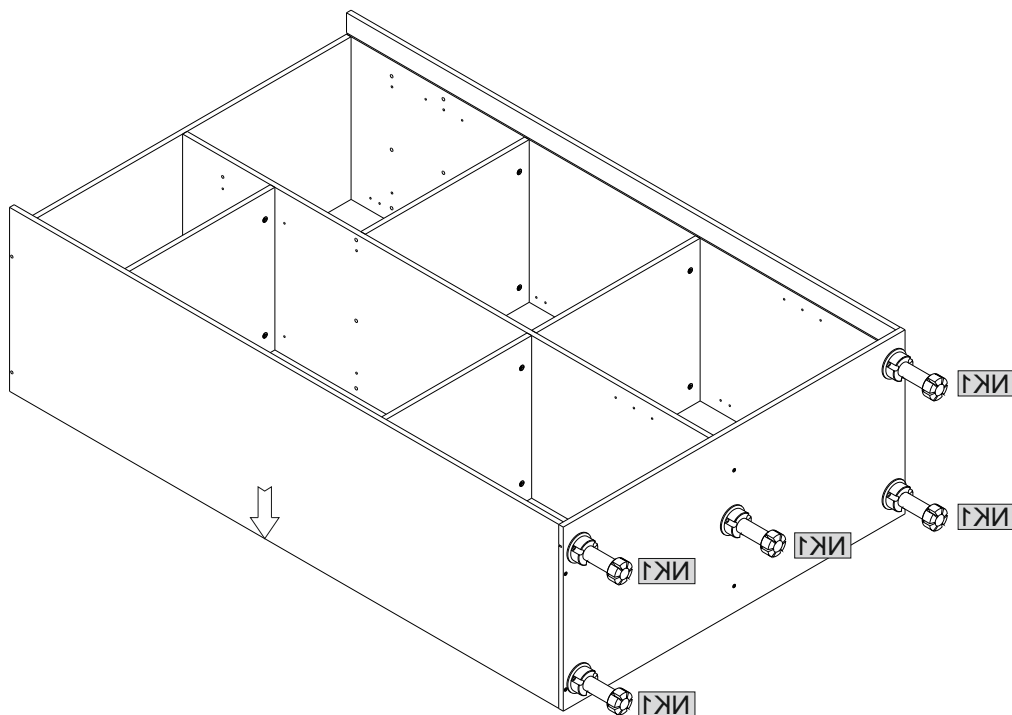
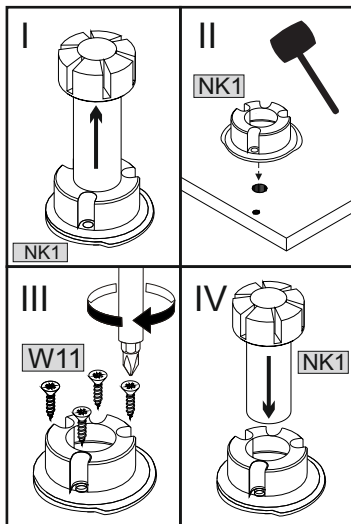
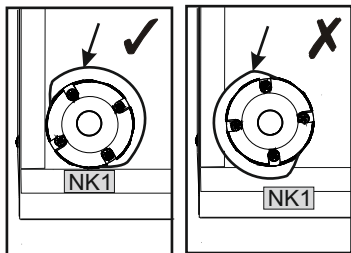
3.5x16

NK1

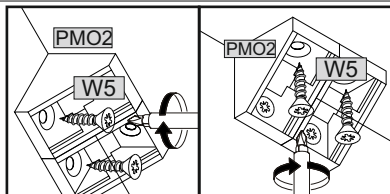
5

W11

20



10



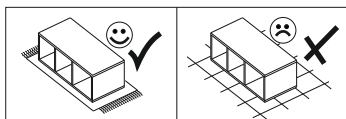
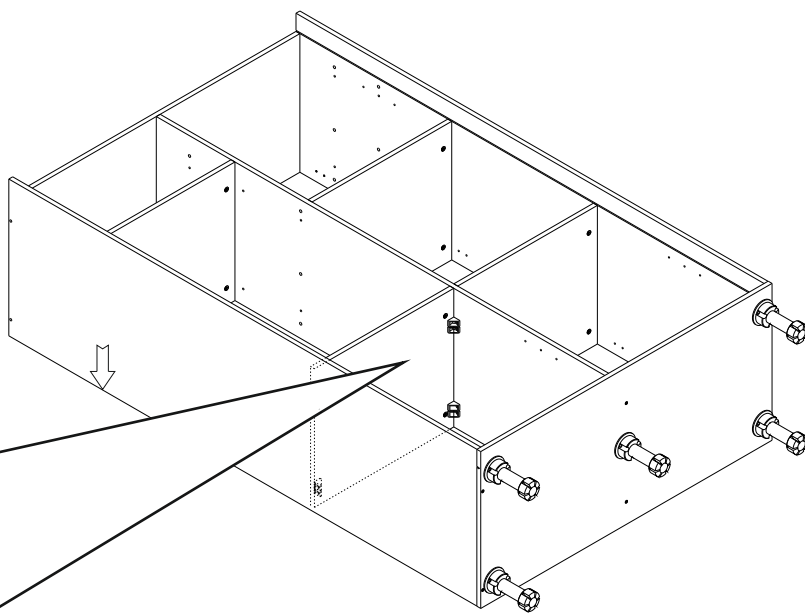
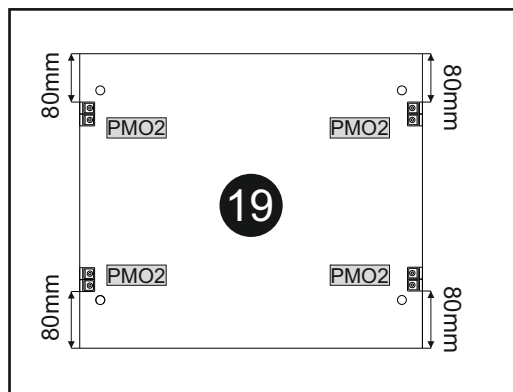
4x16

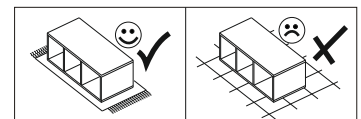
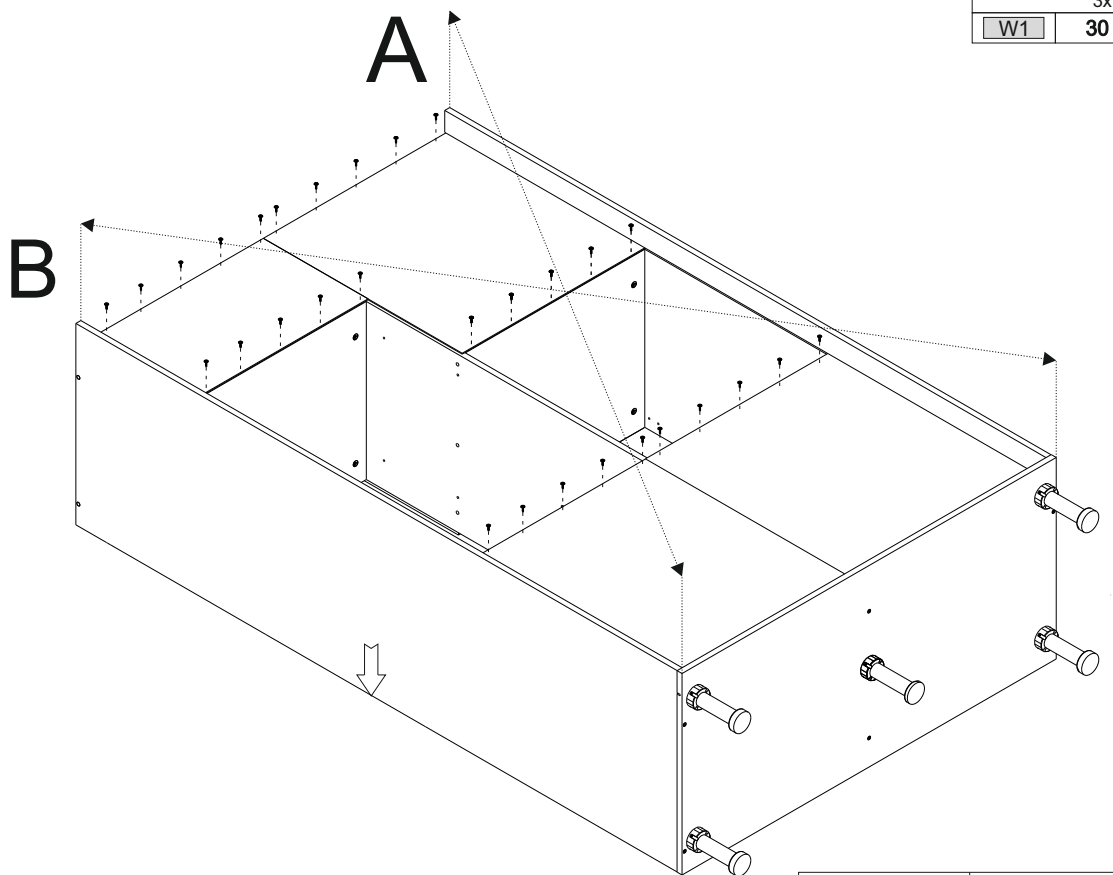
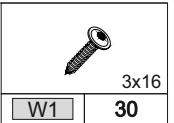
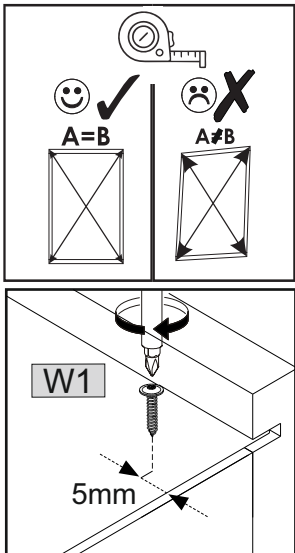
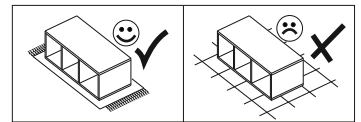
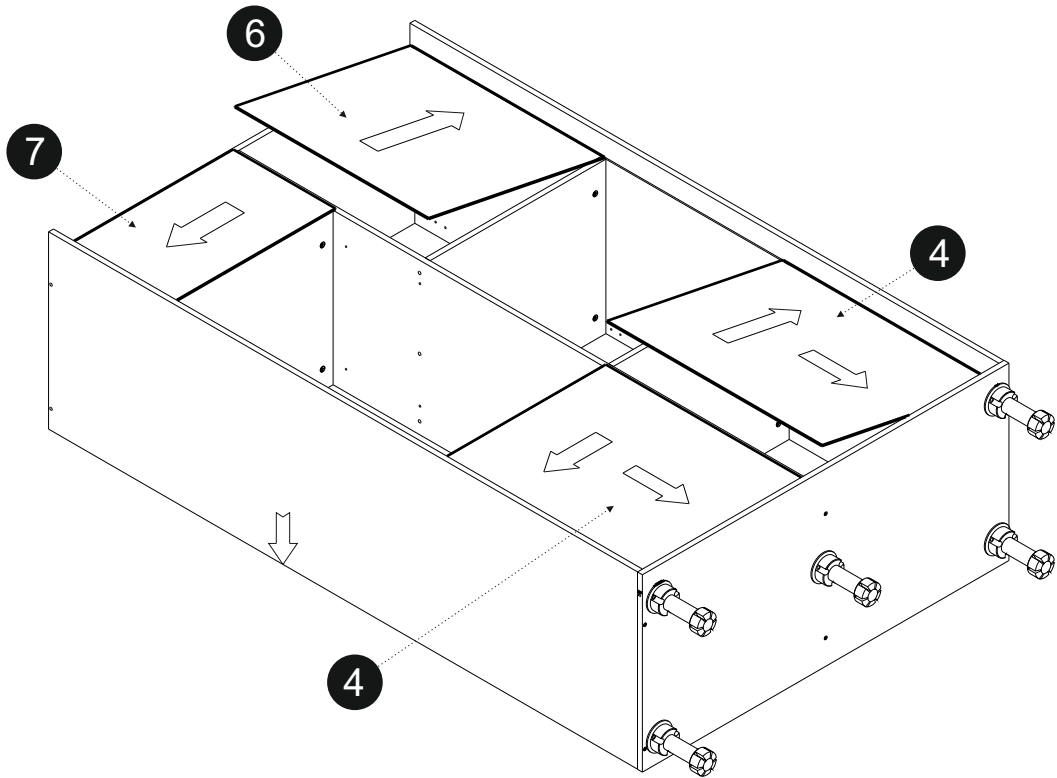
W5

16

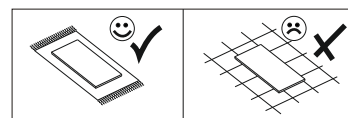
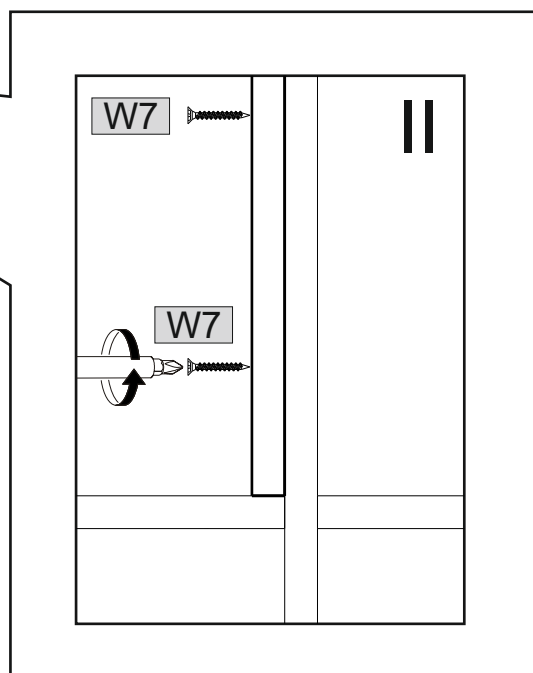
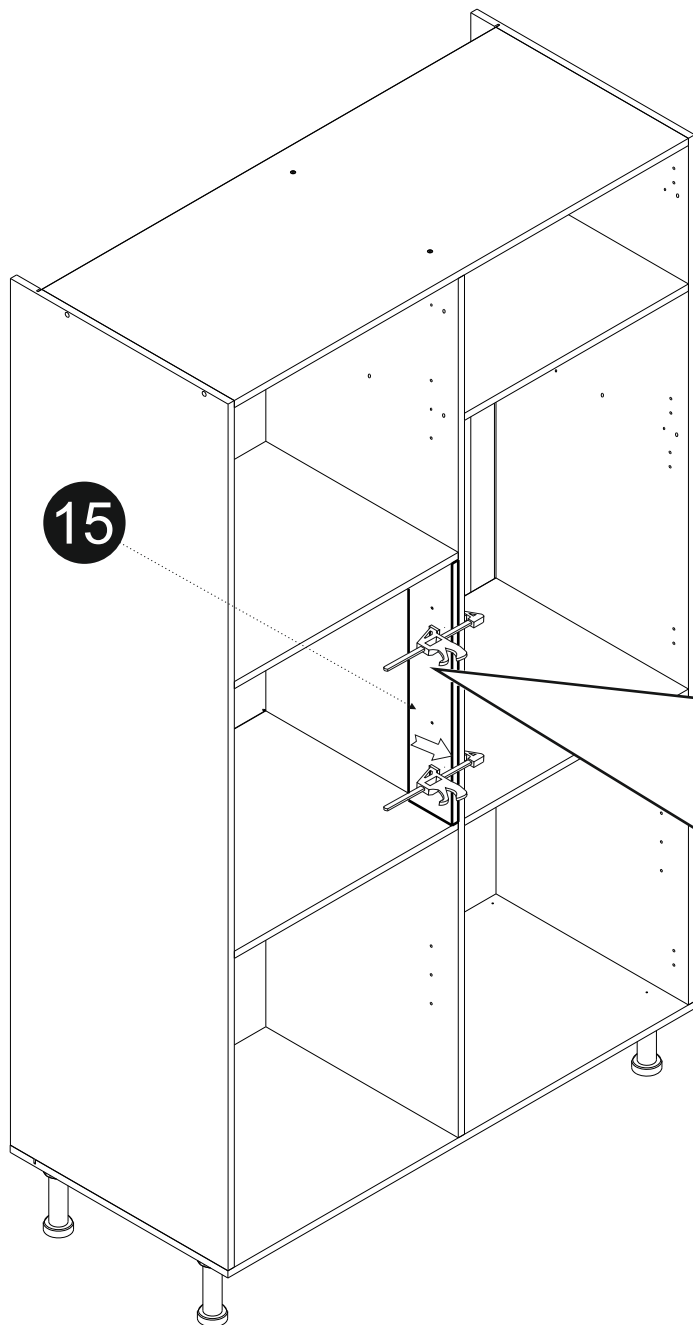
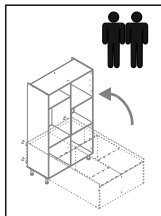
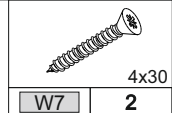
PMO2

4

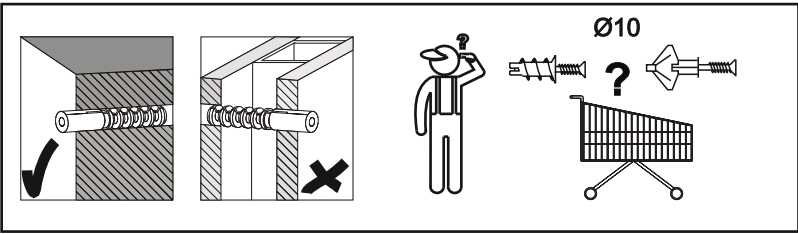




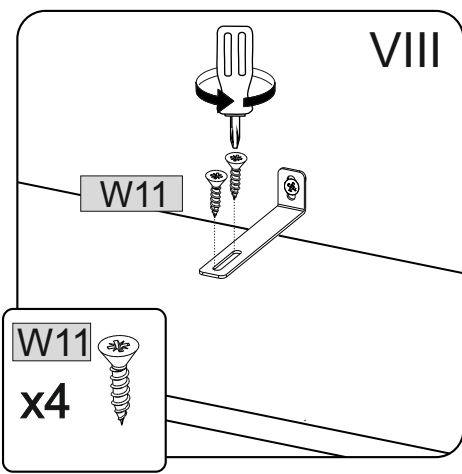
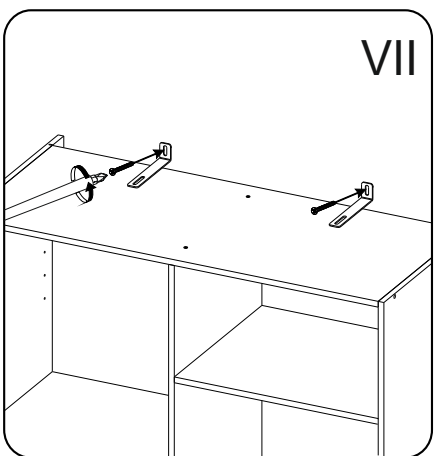
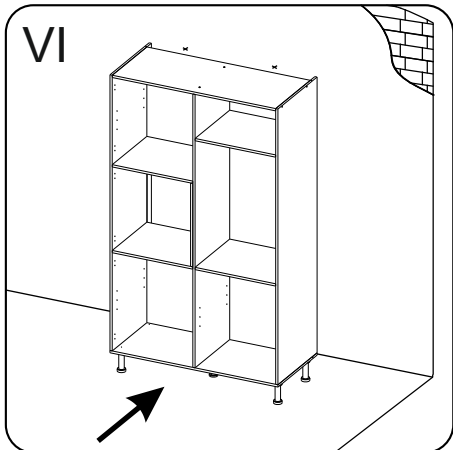
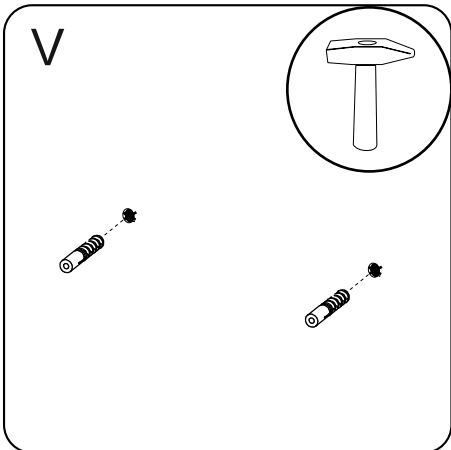
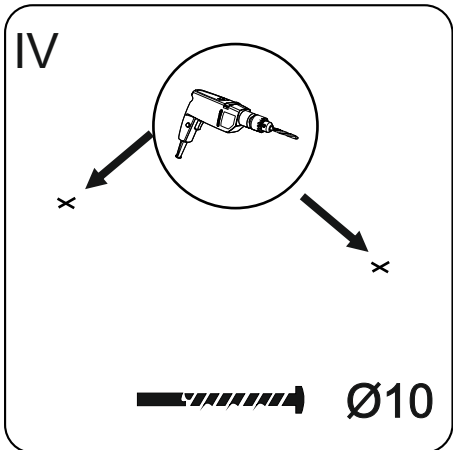
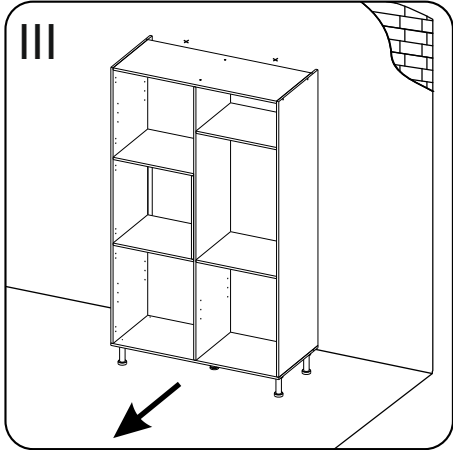
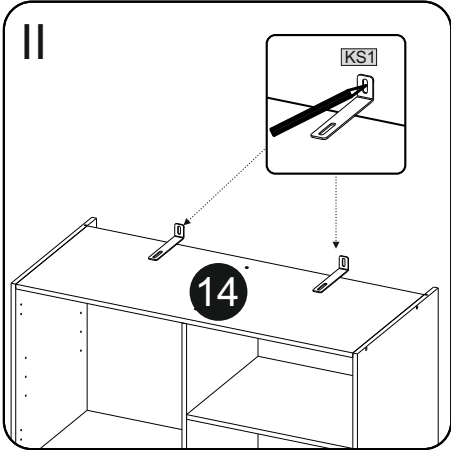
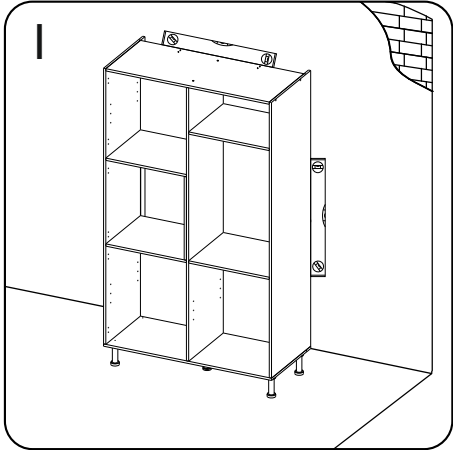
13



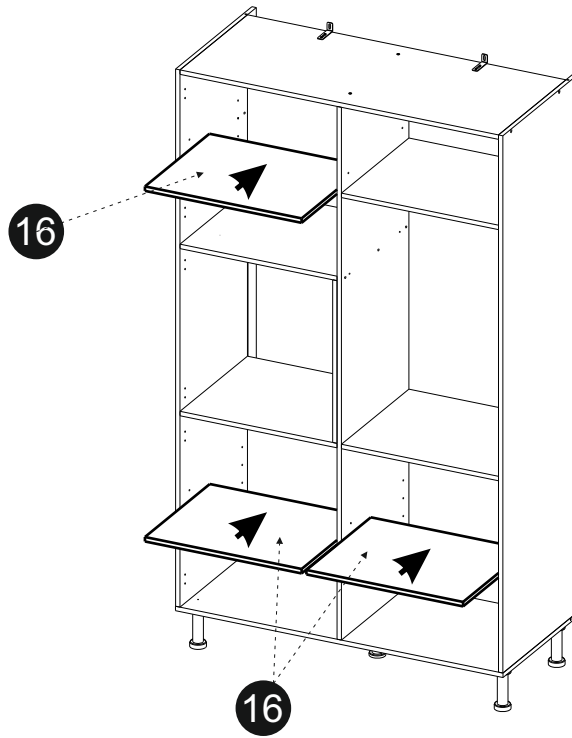
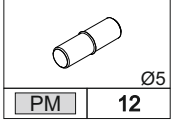
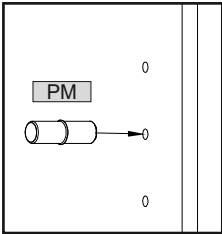




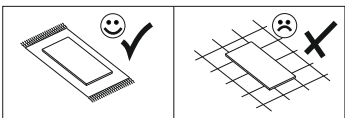
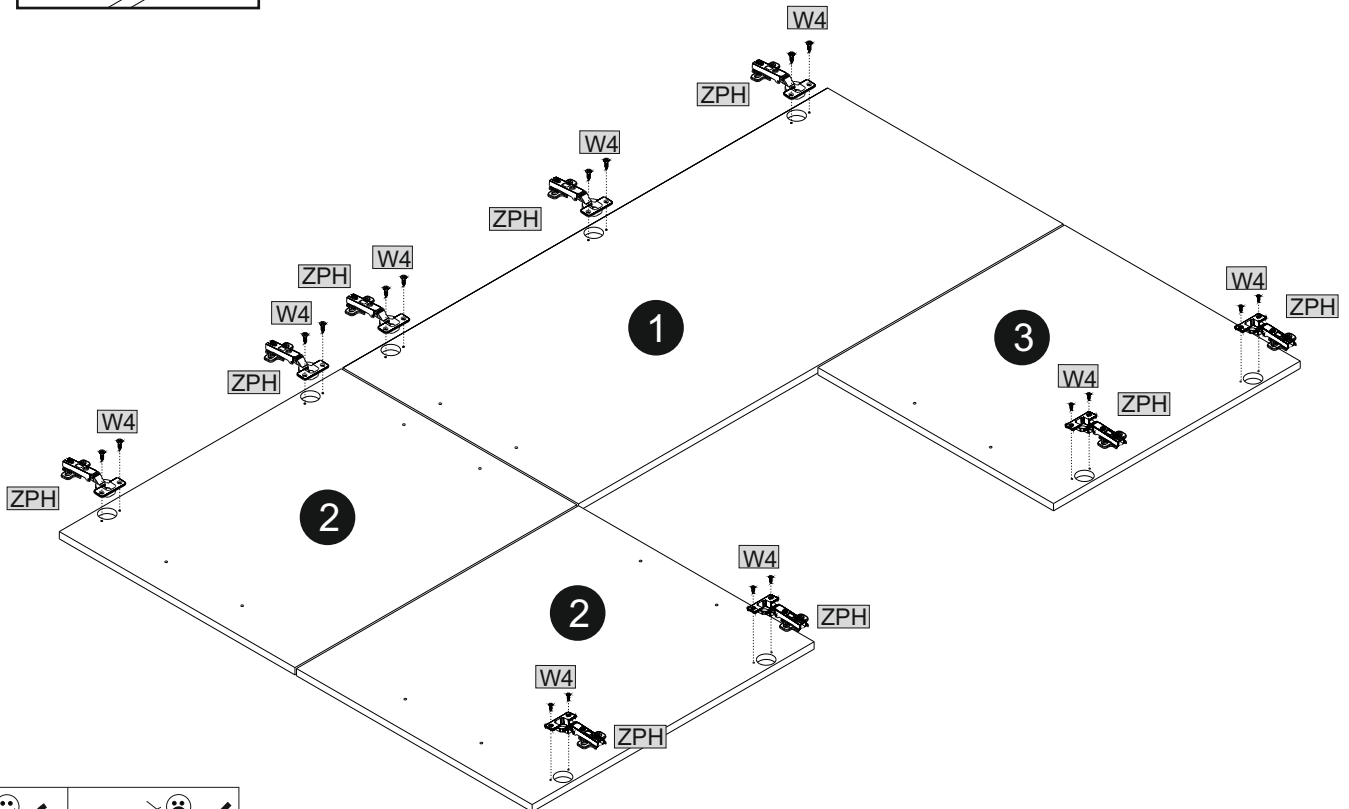
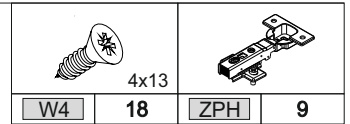
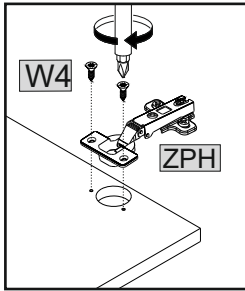
3,5x16		KS1	
W11	4	KS1	2
6x50		10x50	
KRL1	6	KRW1	6



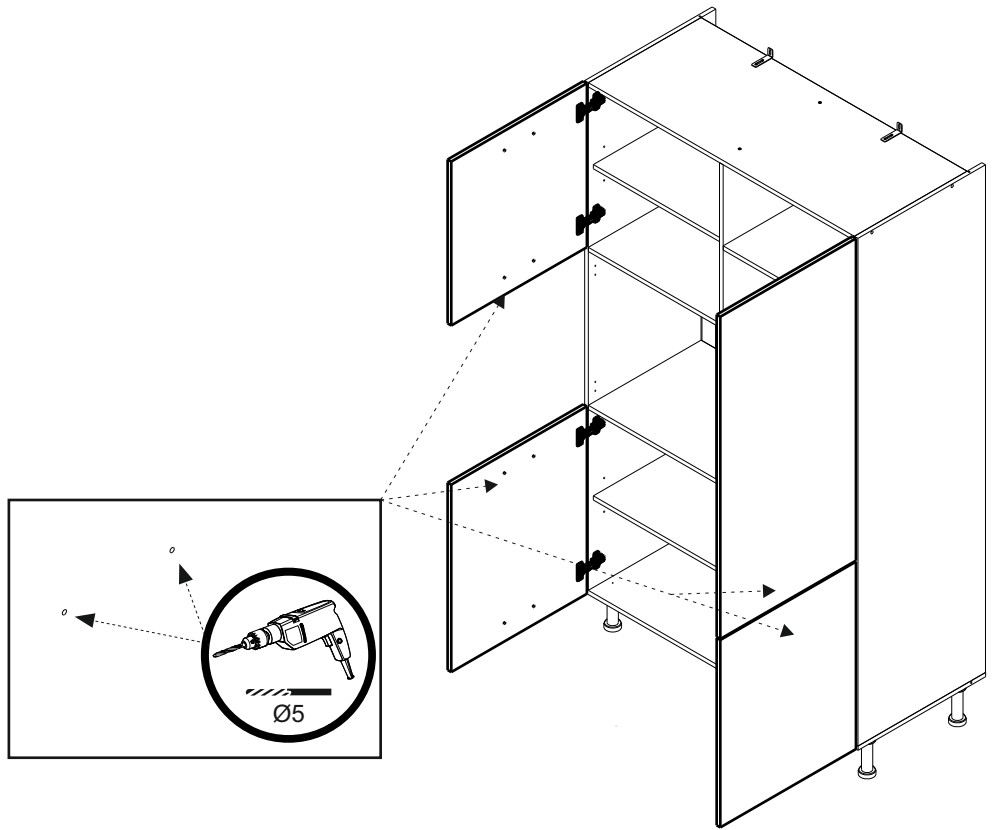
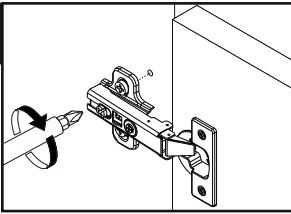
15



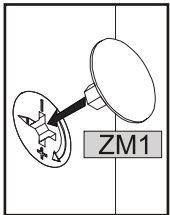
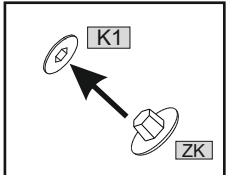
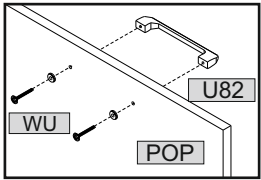
16



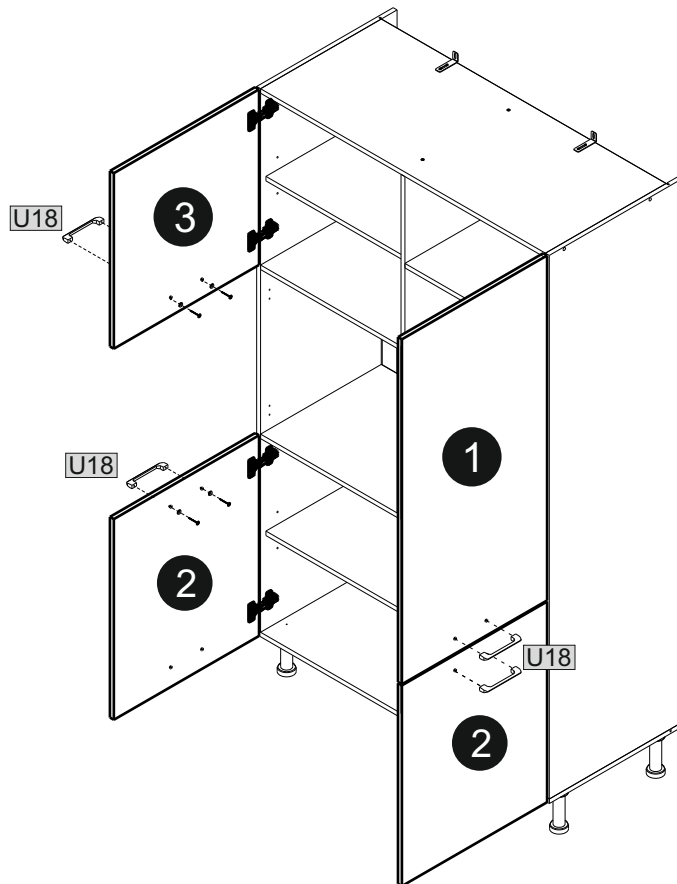
17



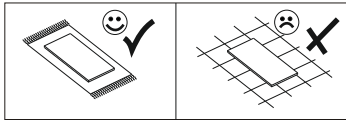
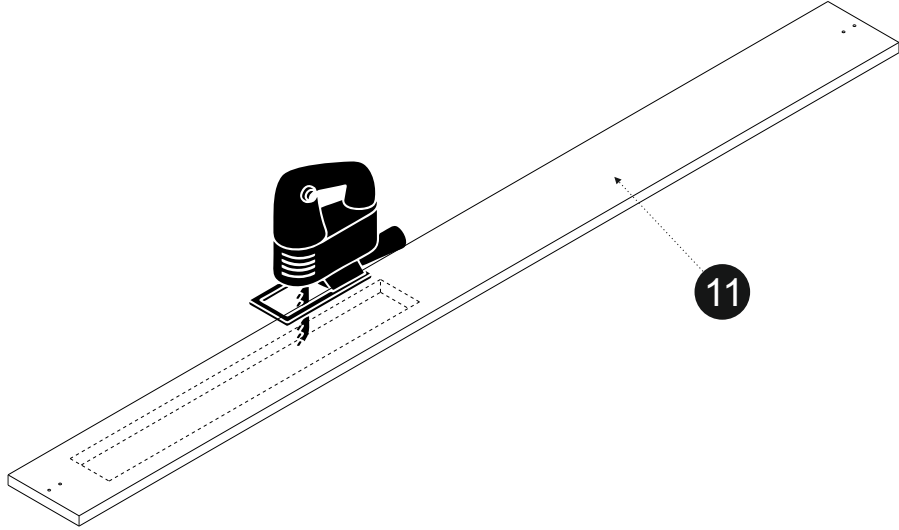
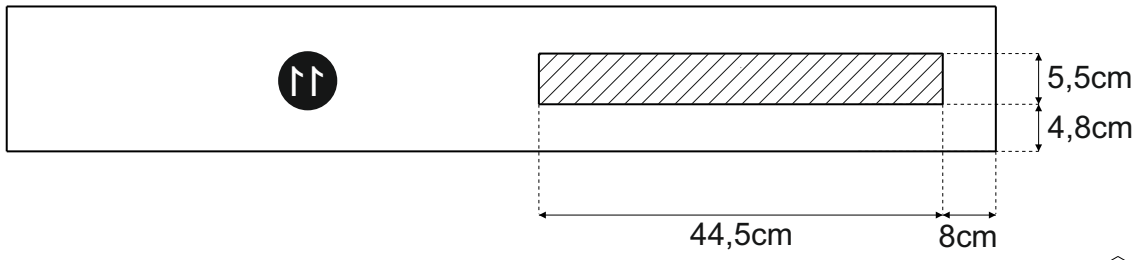
18



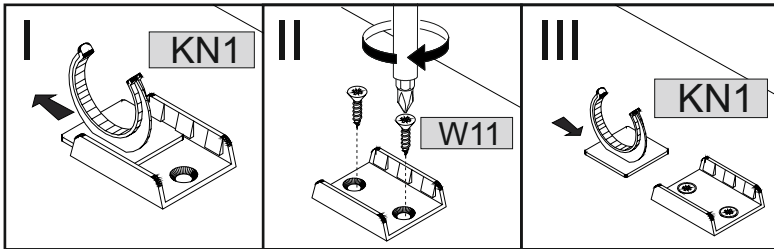
POP	8	U18	4
		ZM1	16
		ZK	6
			3,5x25
		WU	8





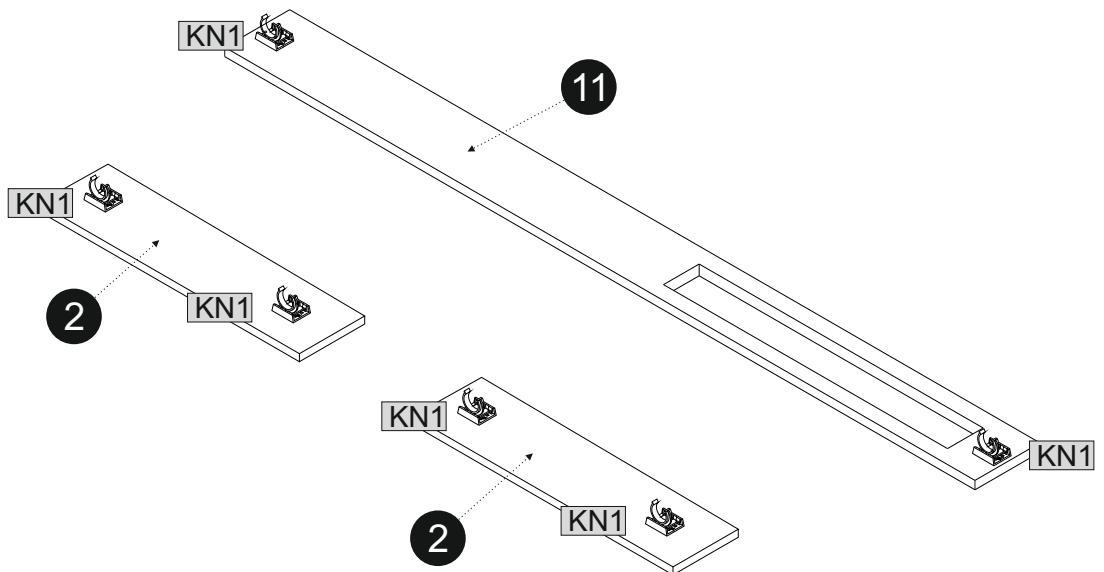
19

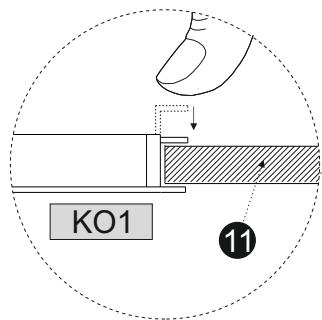
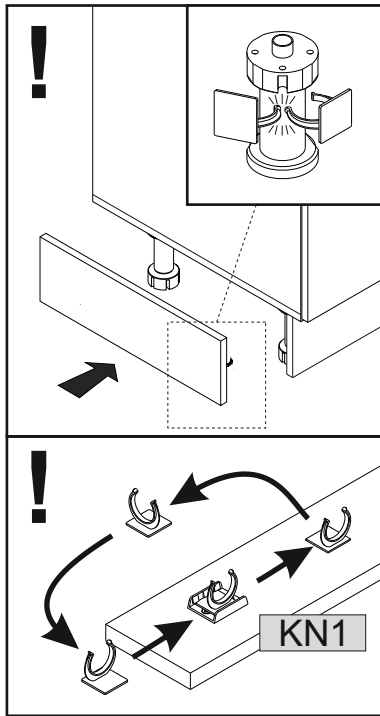


20

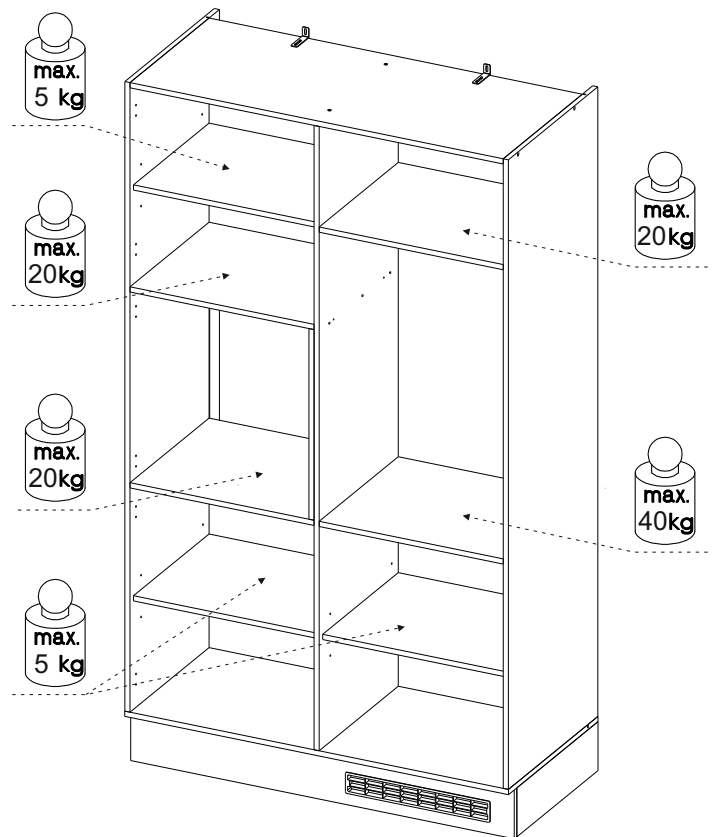
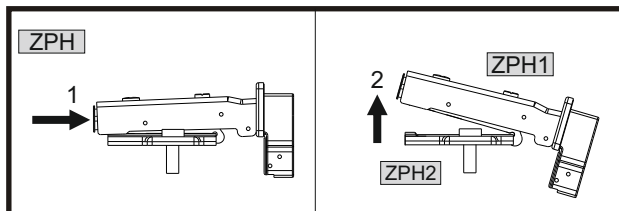
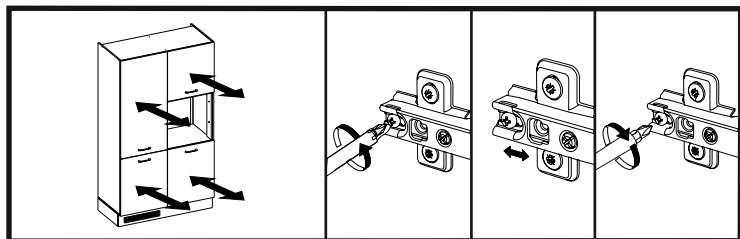
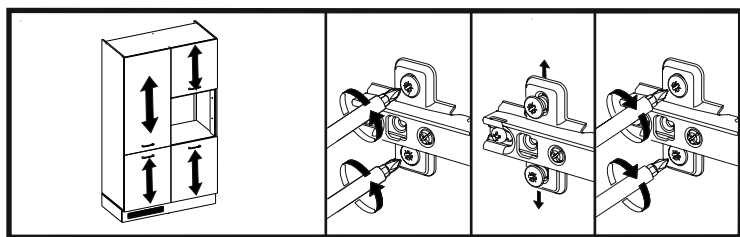
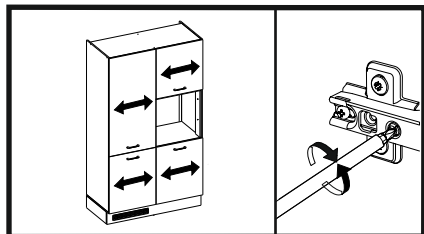
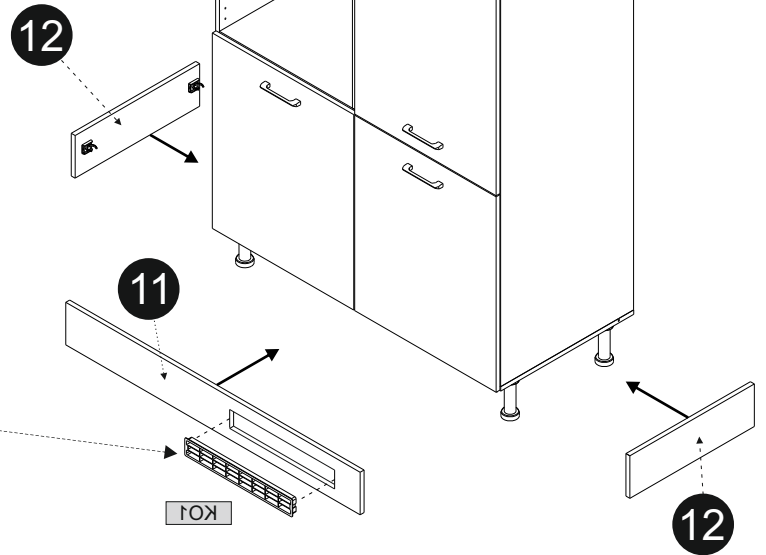


	3,5x16		
W11	12	KN1	6

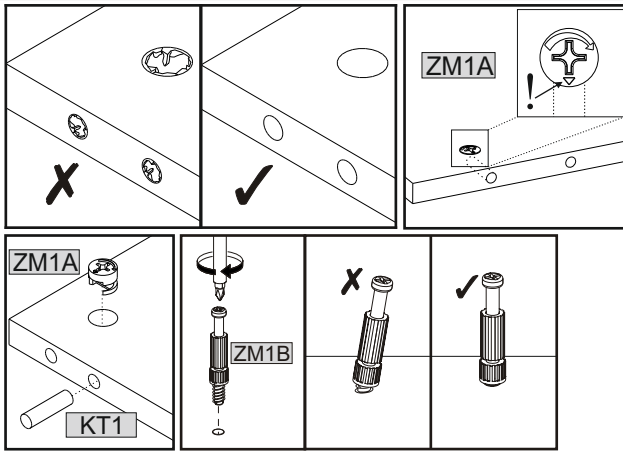
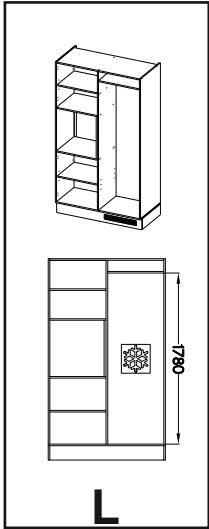




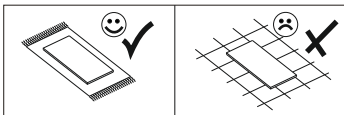
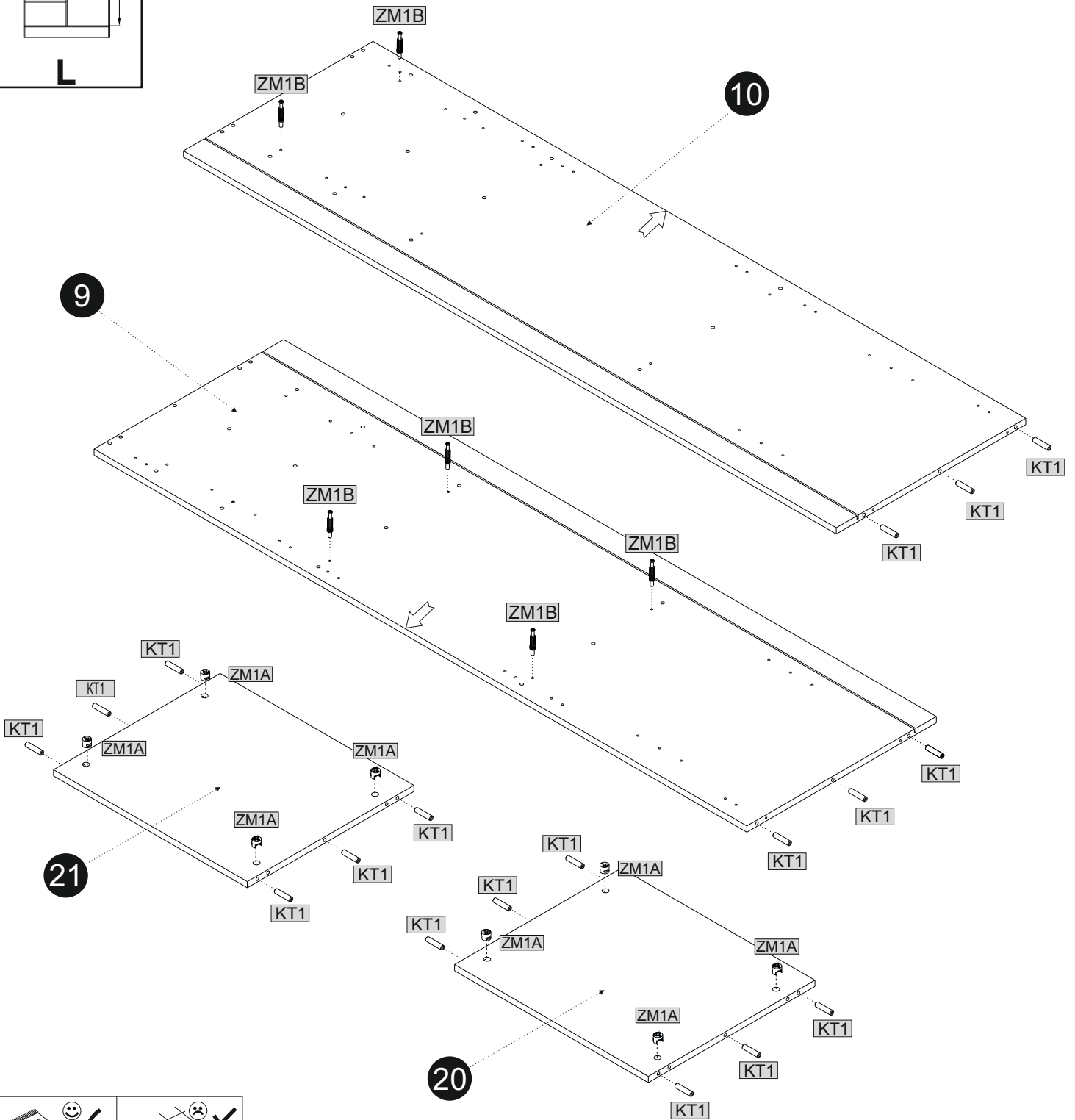
KO1	1
-----	---


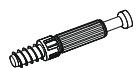



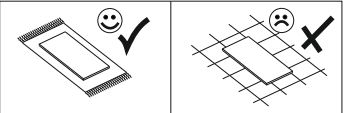
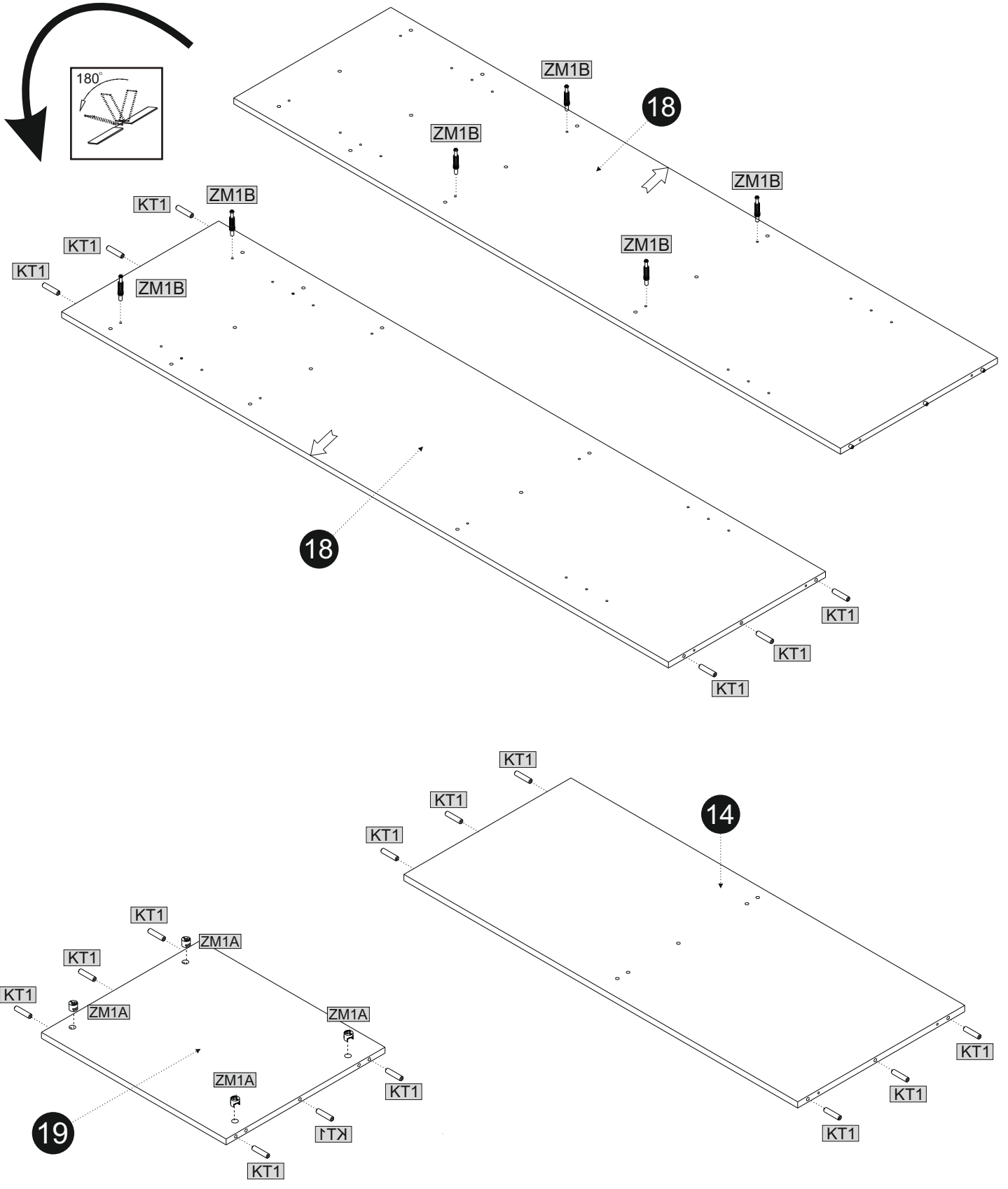
01



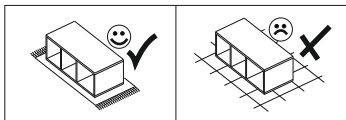
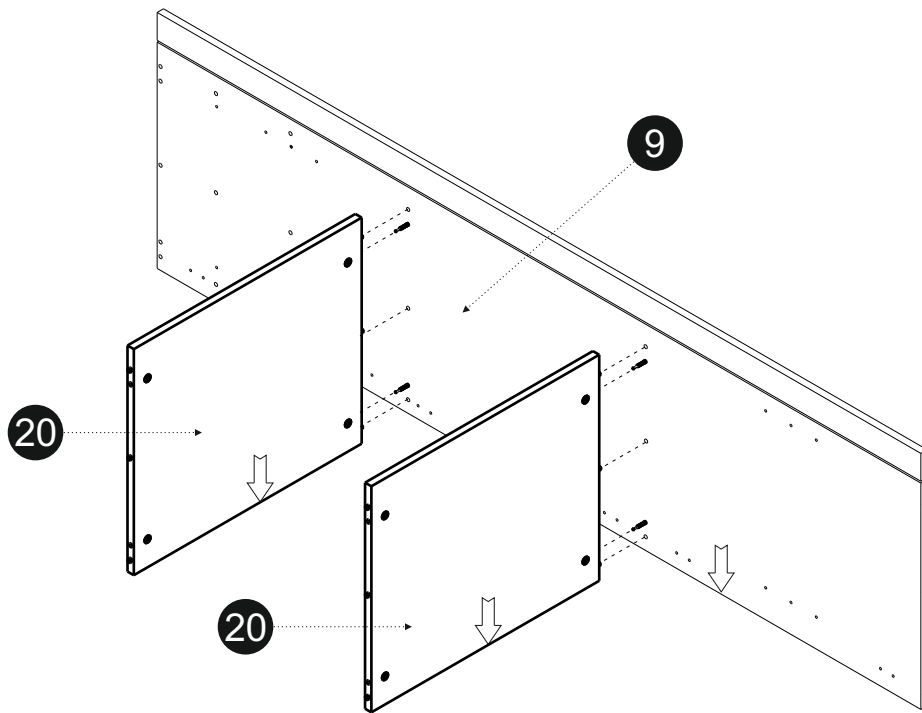
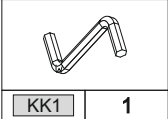
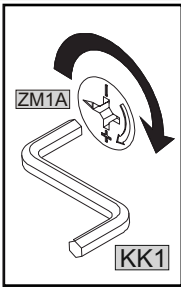
	Ø8x35
KT1	18
ZM1A	8
ZM1B	6



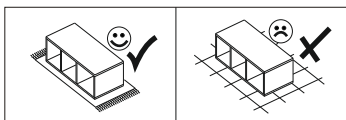
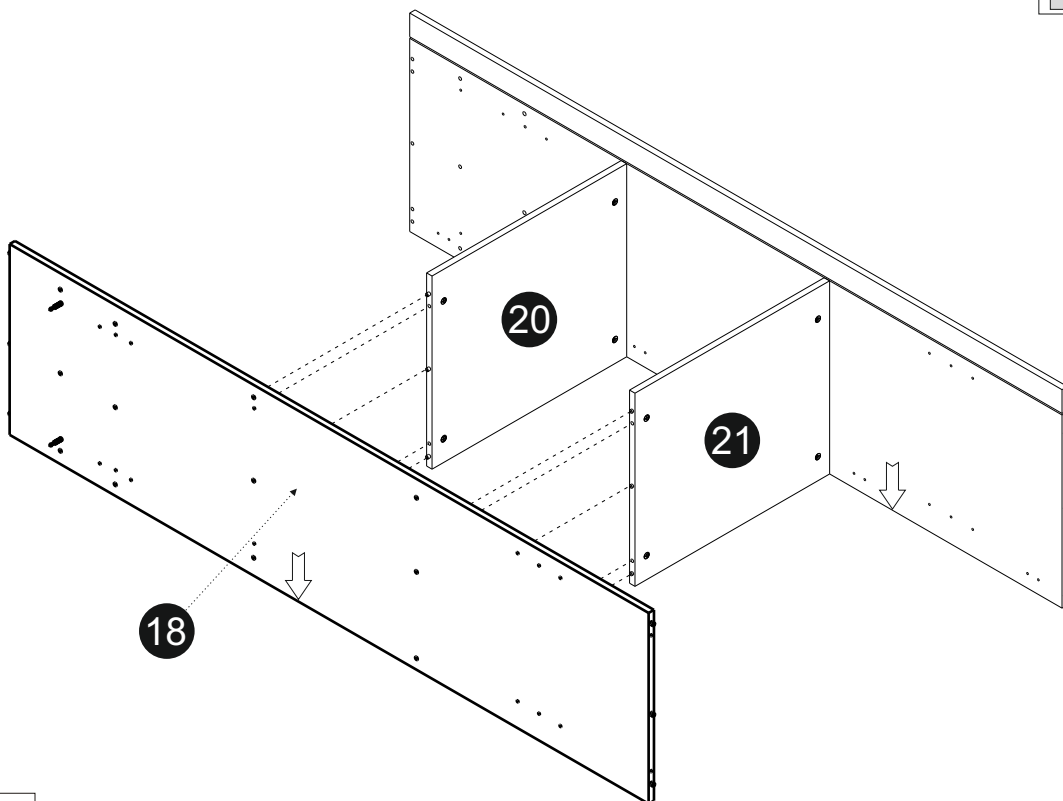
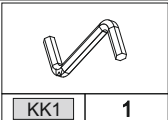
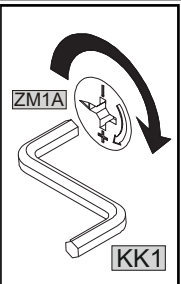
			Ø8x35
ZM1A	4	ZM1B	6
		KT1	18



03

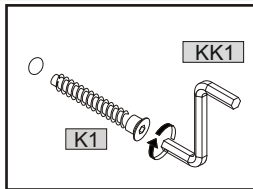


04

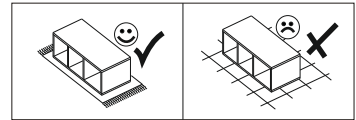
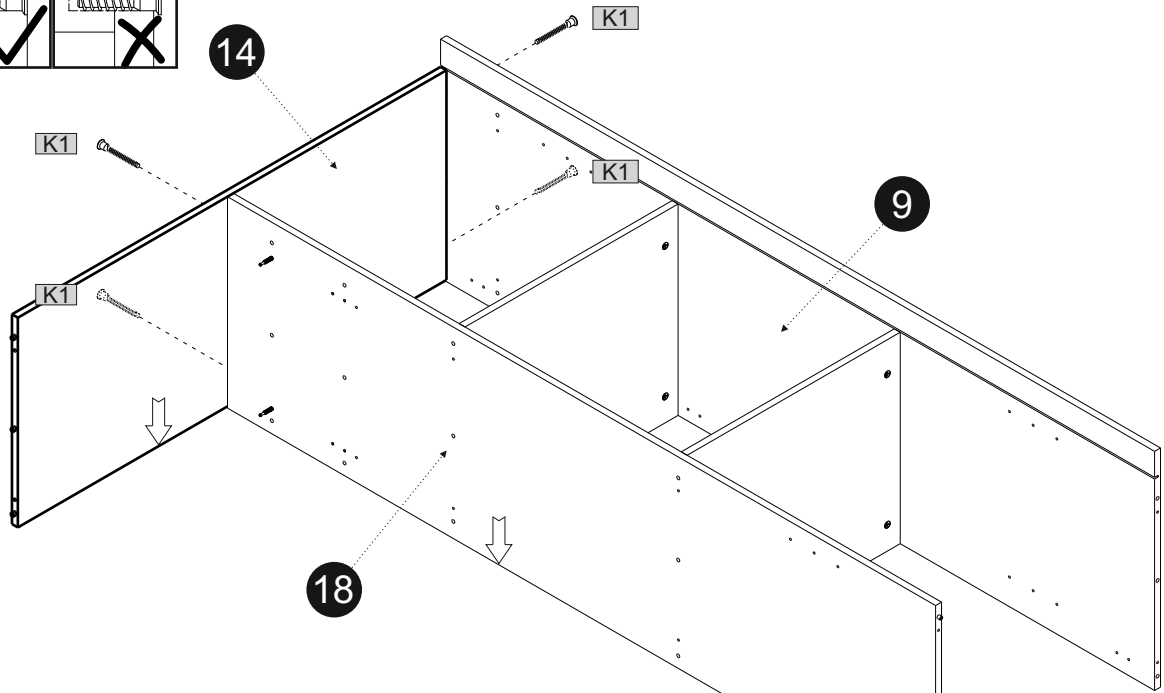
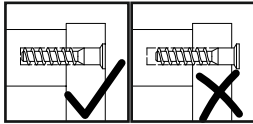




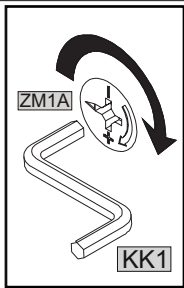
05



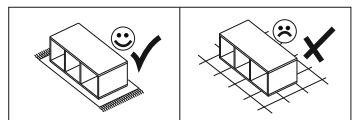
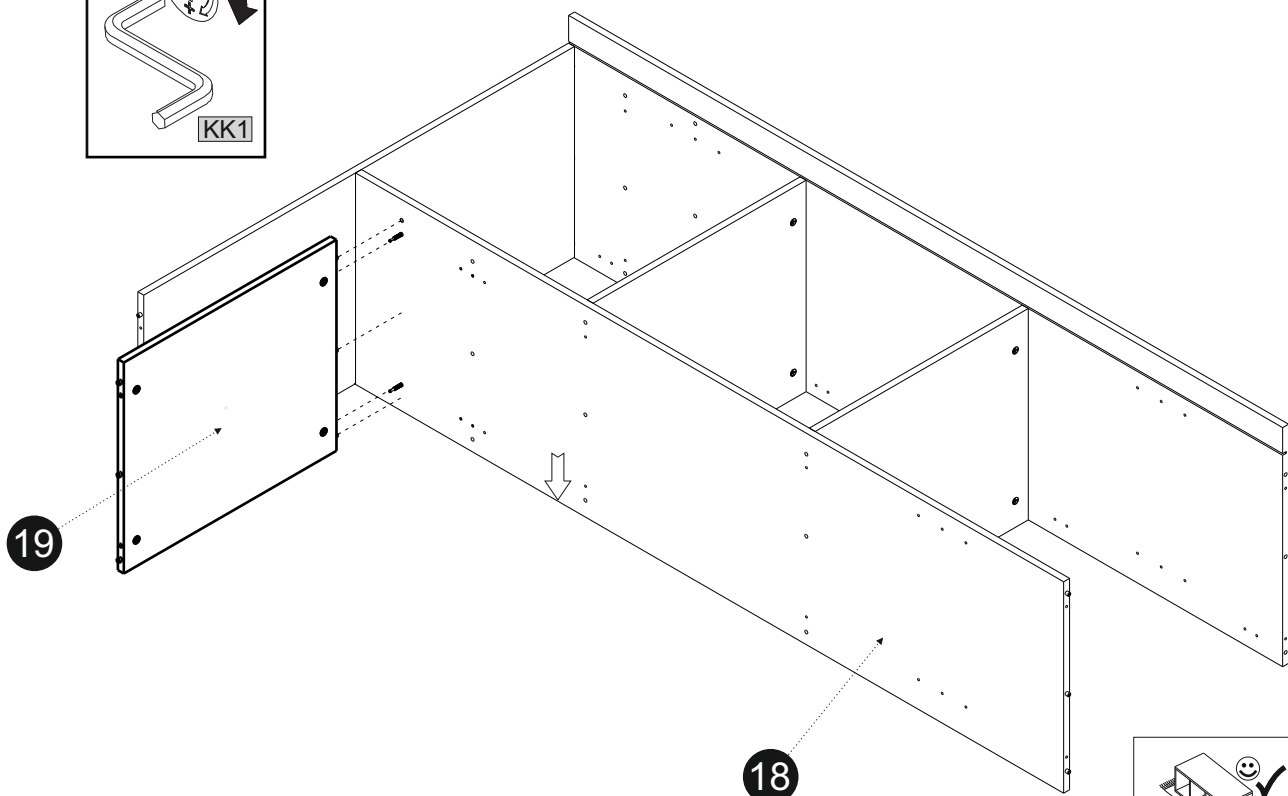
7x50			
K1	4	KK1	1



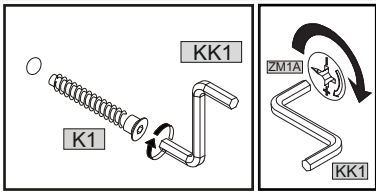
06



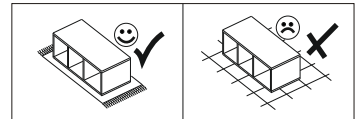
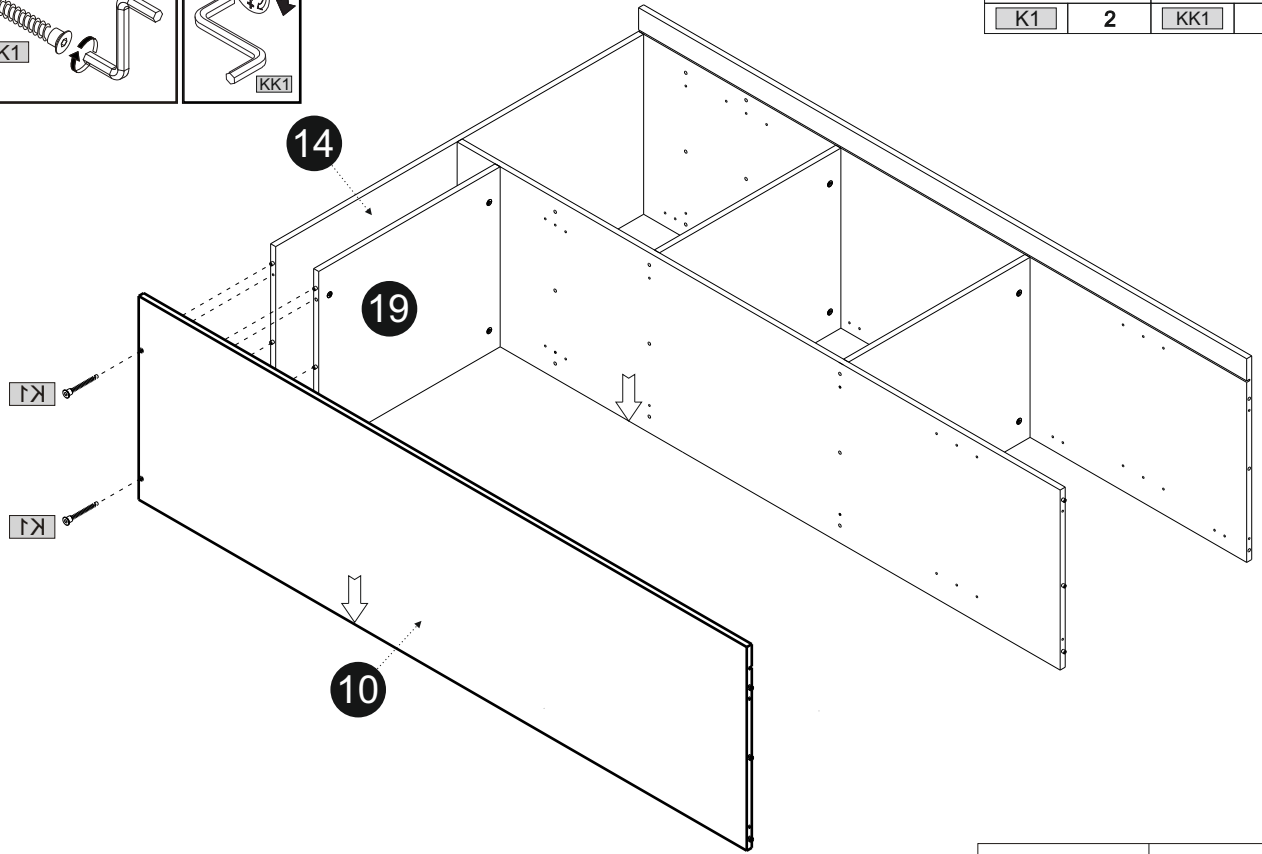
KK1	1



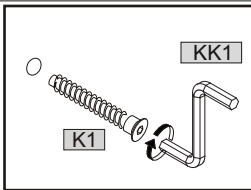
07



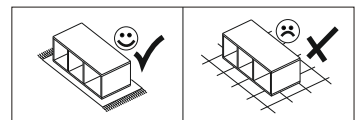
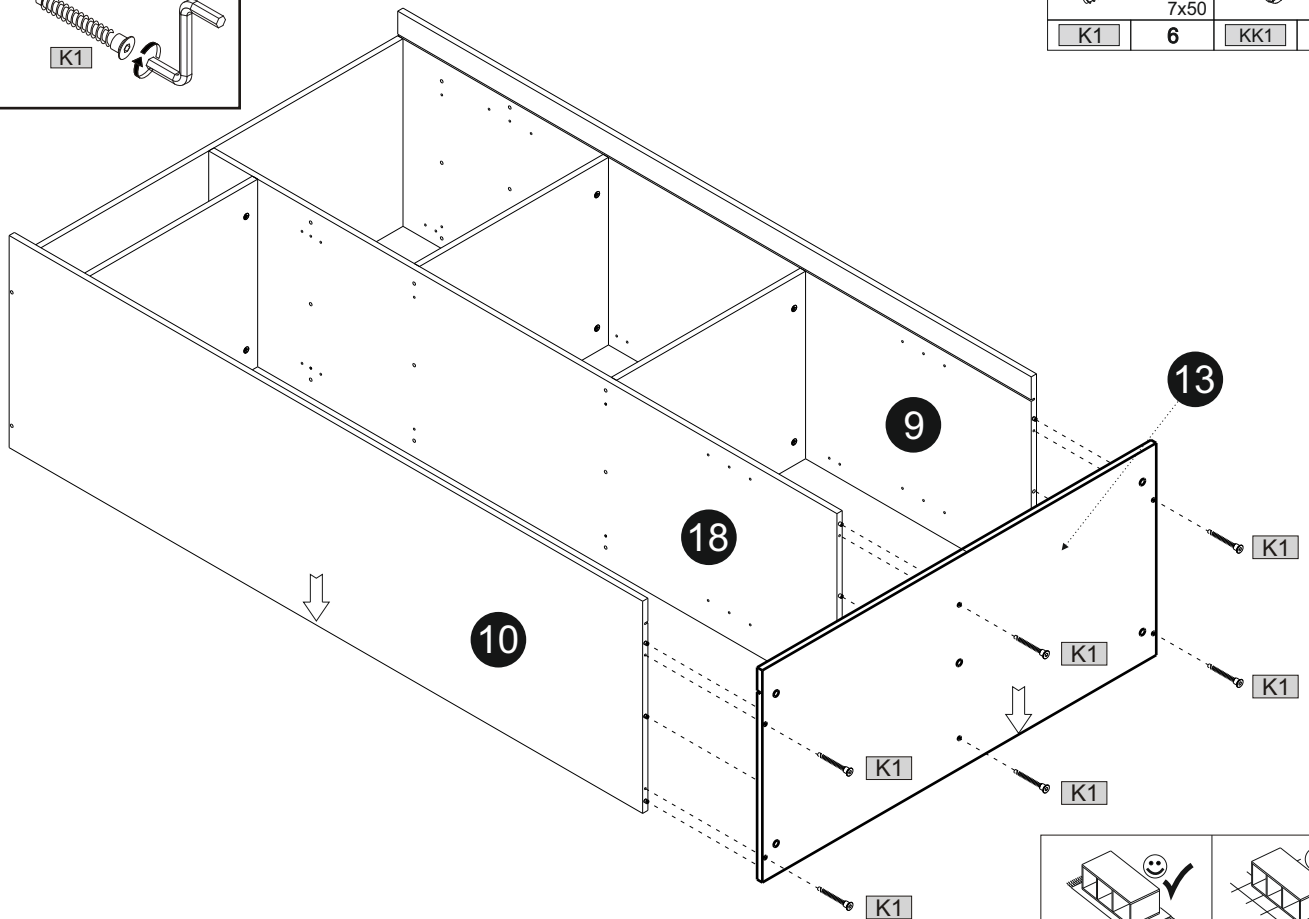
7x50			
K1	2	KK1	1



08



7x50			
K1	6	KK1	1



09



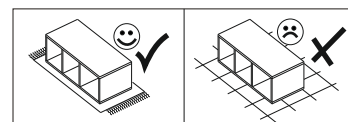
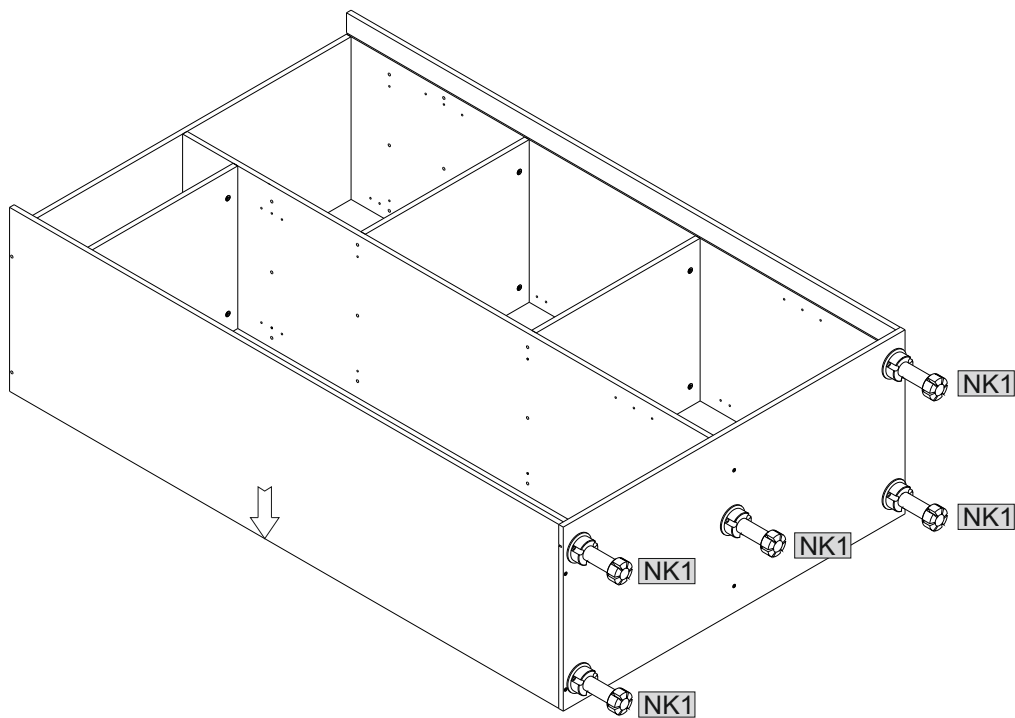
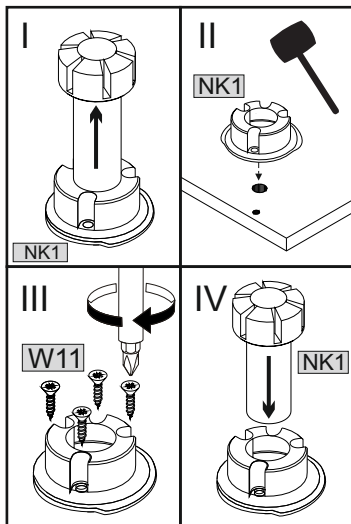
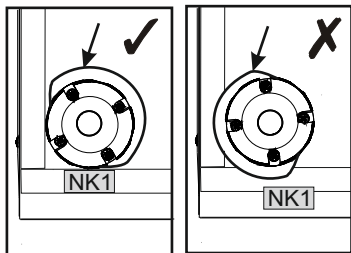
3.5x16

NK1

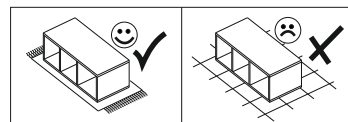
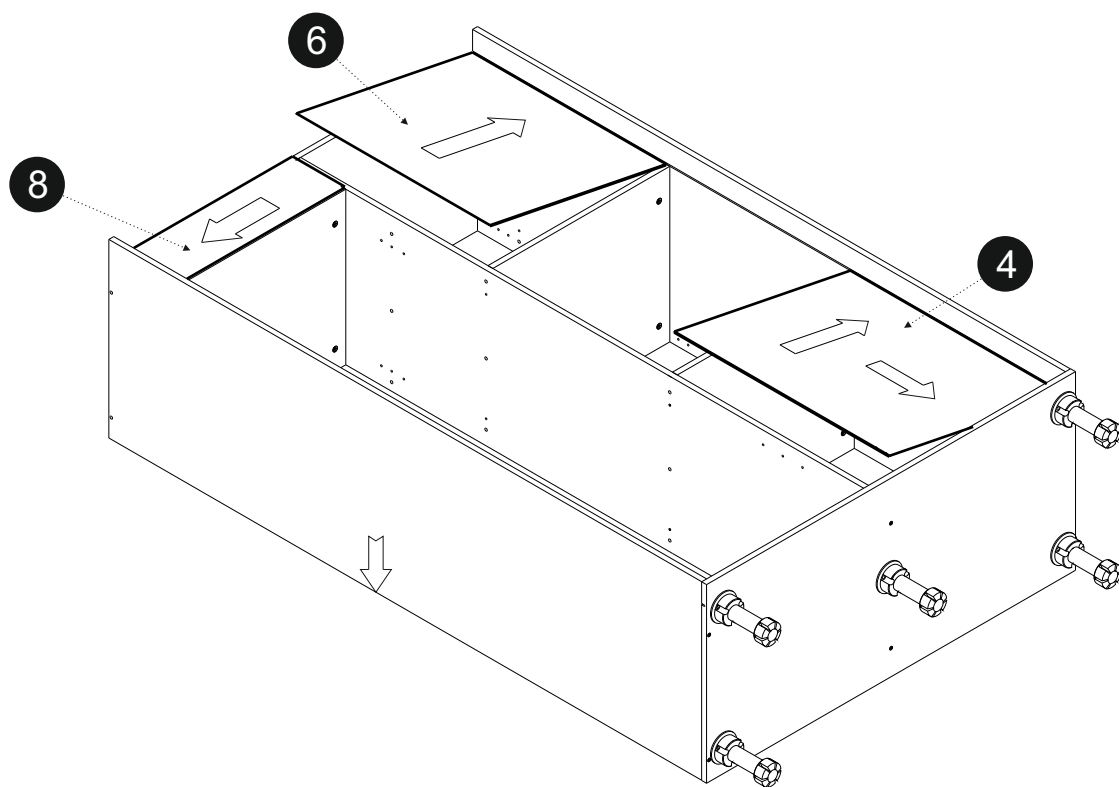
5

W11

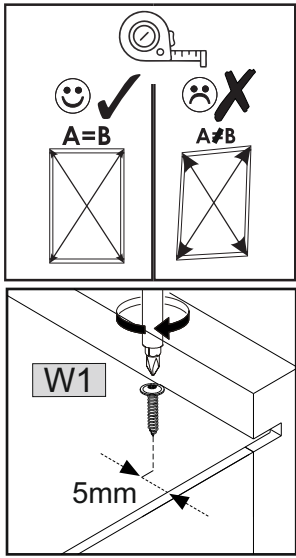
20




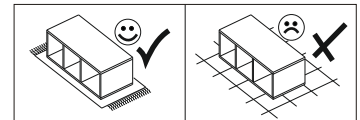
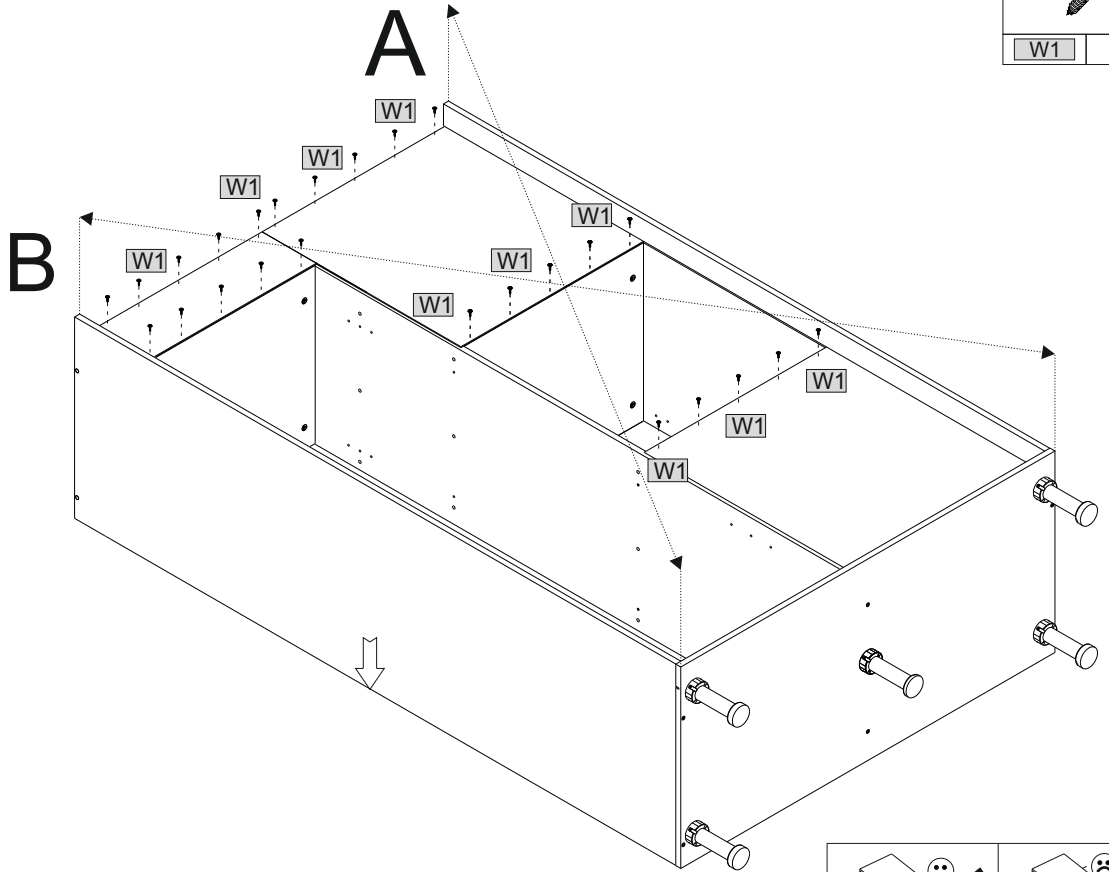
10



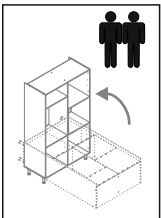
11




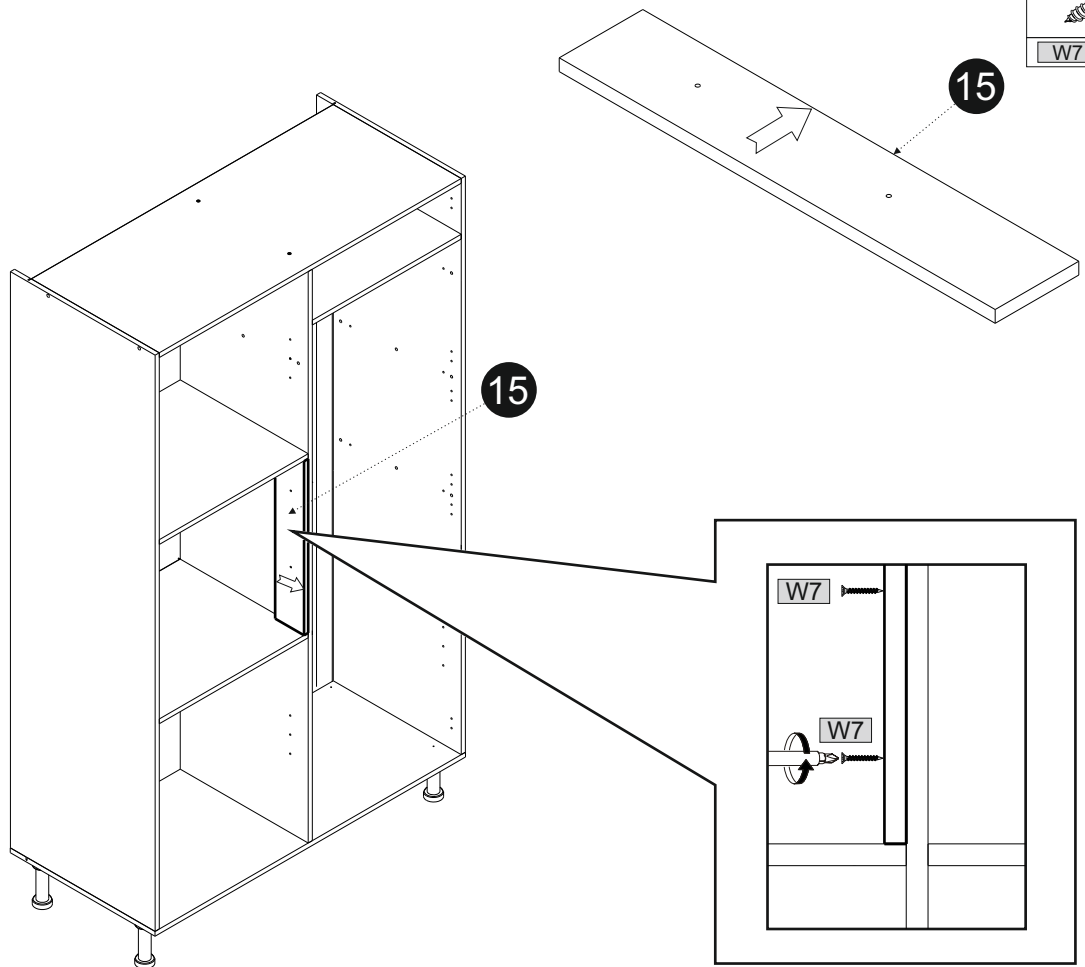
	
3x16	
W1	25



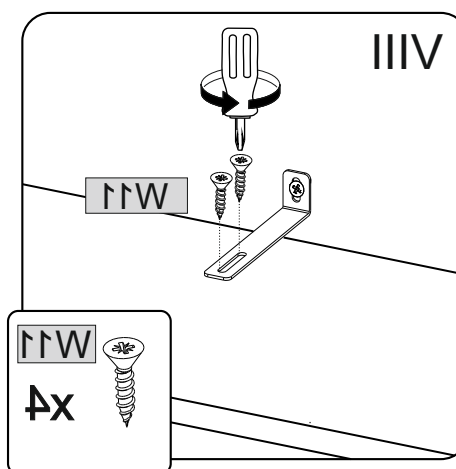
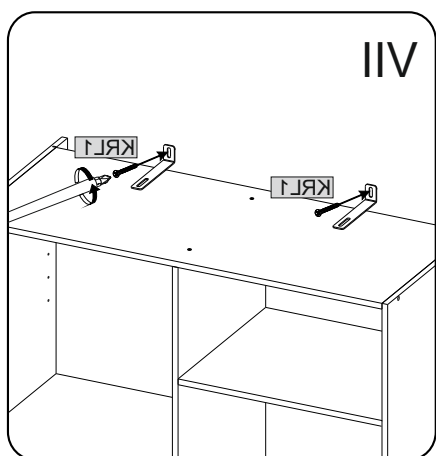
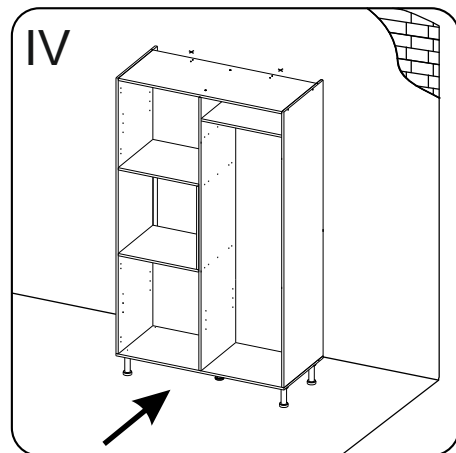
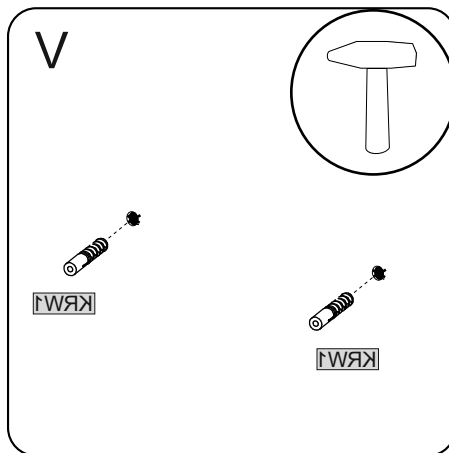
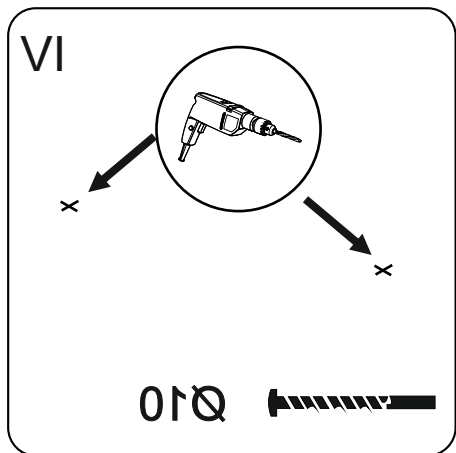
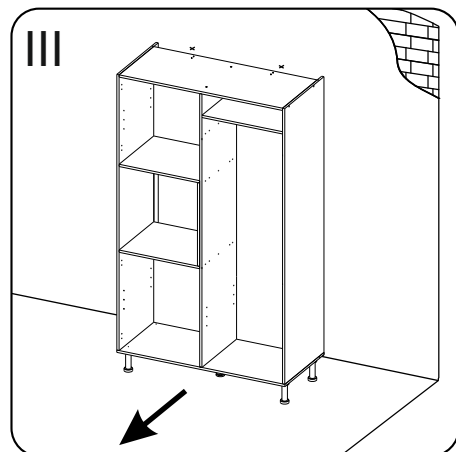
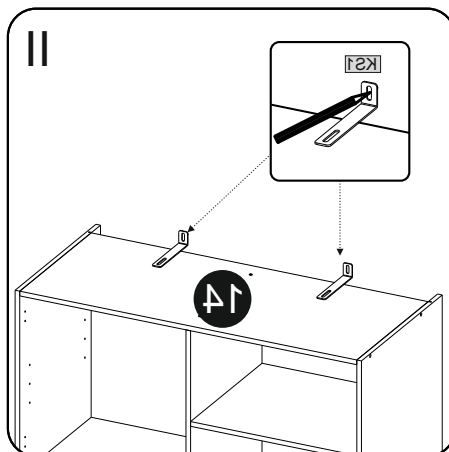
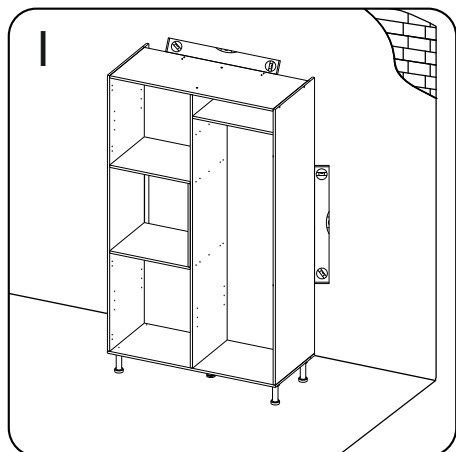
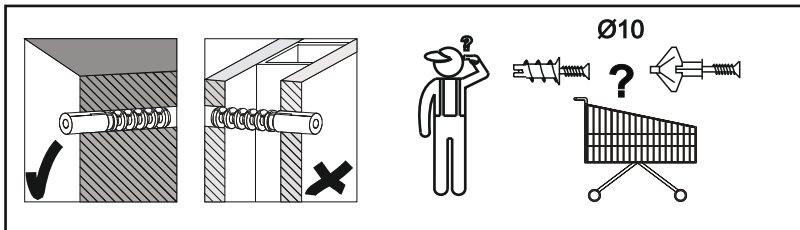
12



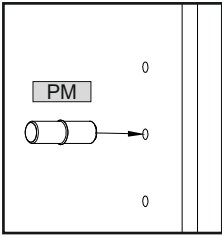
	
4x30	
W7	2

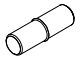


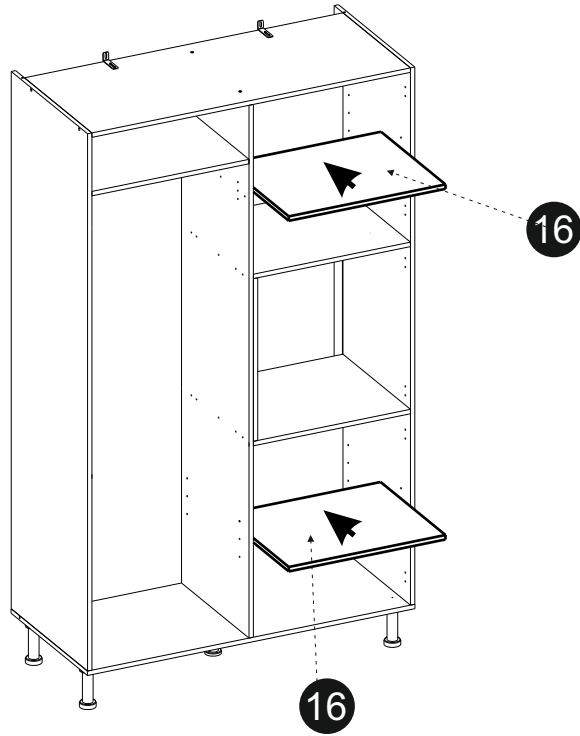
	6x50		10x50		3,5x16		
KRL1	6	KRW1	6	W11	4	KS1	2



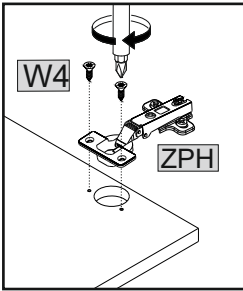
14




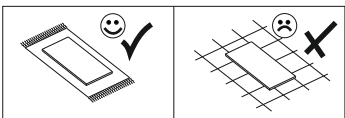
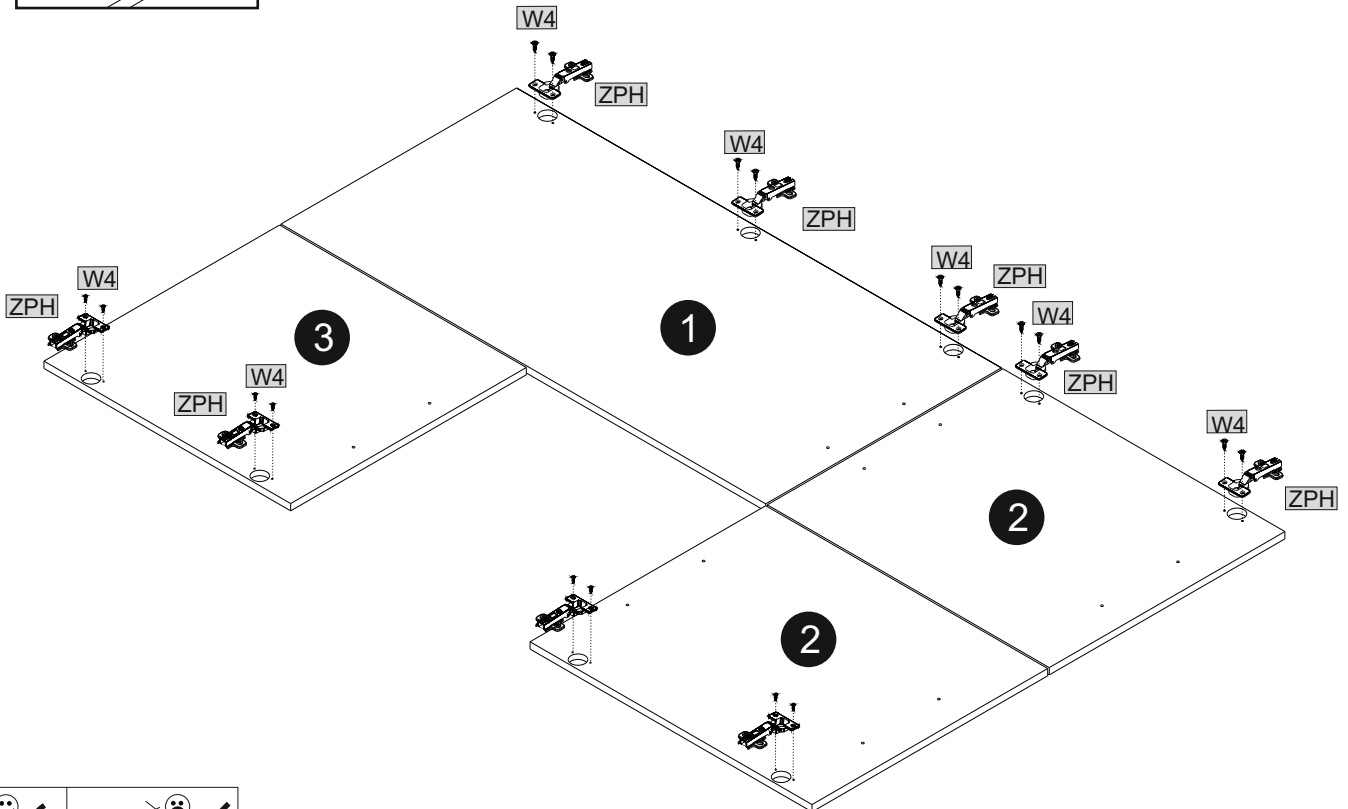
		Ø5
PM	8	



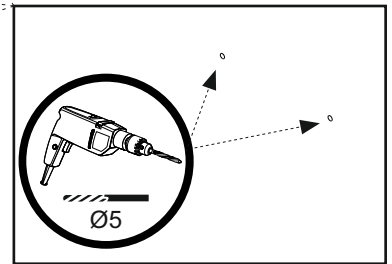
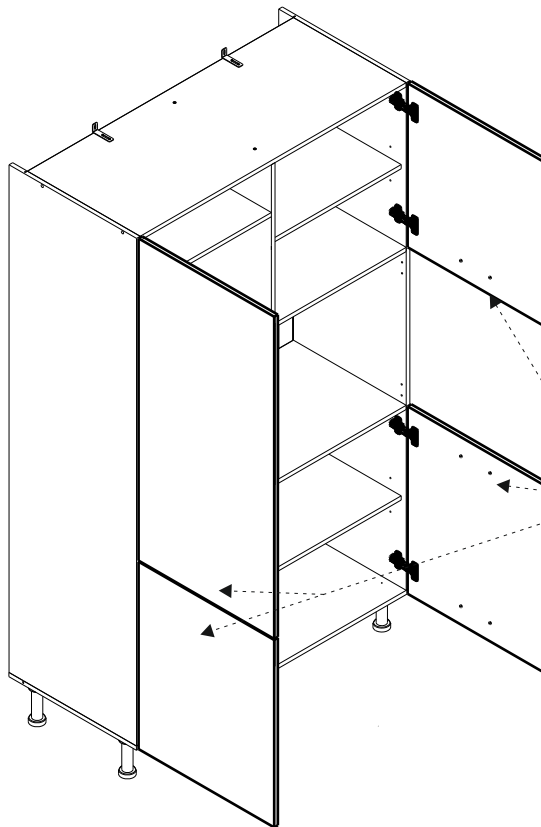
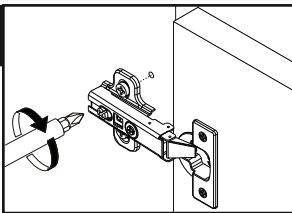
15



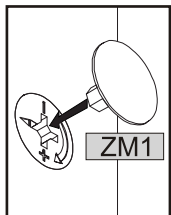
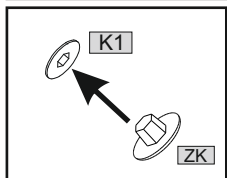
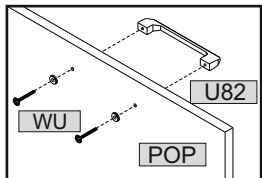
		4x13
W4	18	ZPH 9



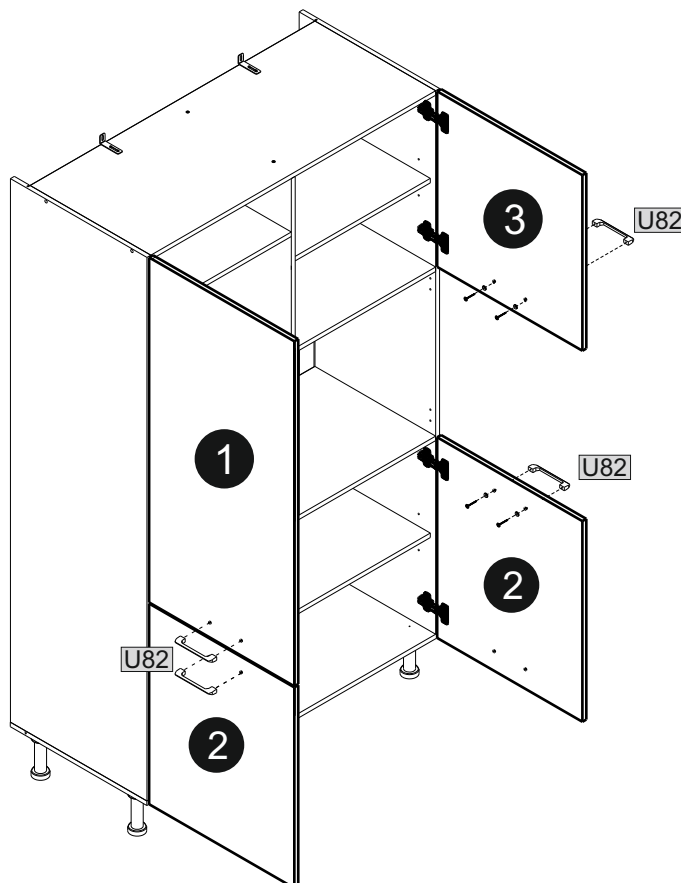
16



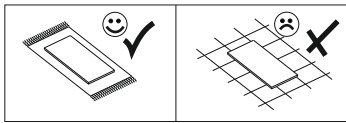
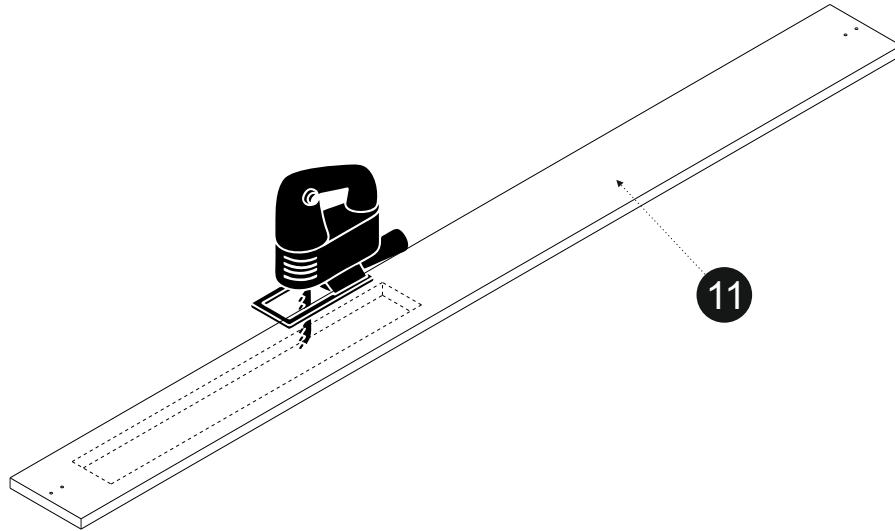
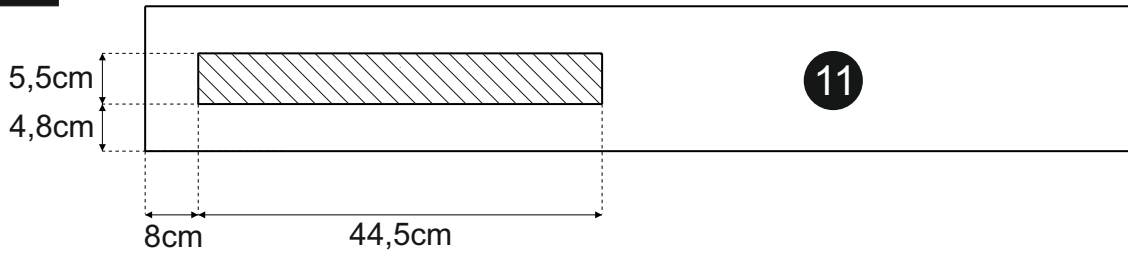
17



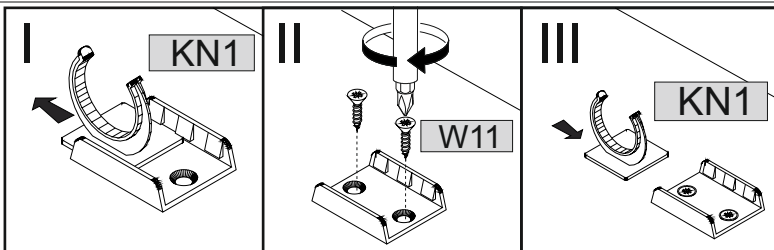
POP	U18	ZK	ZM1
8	4	6	12
			3,5x25
WU			8





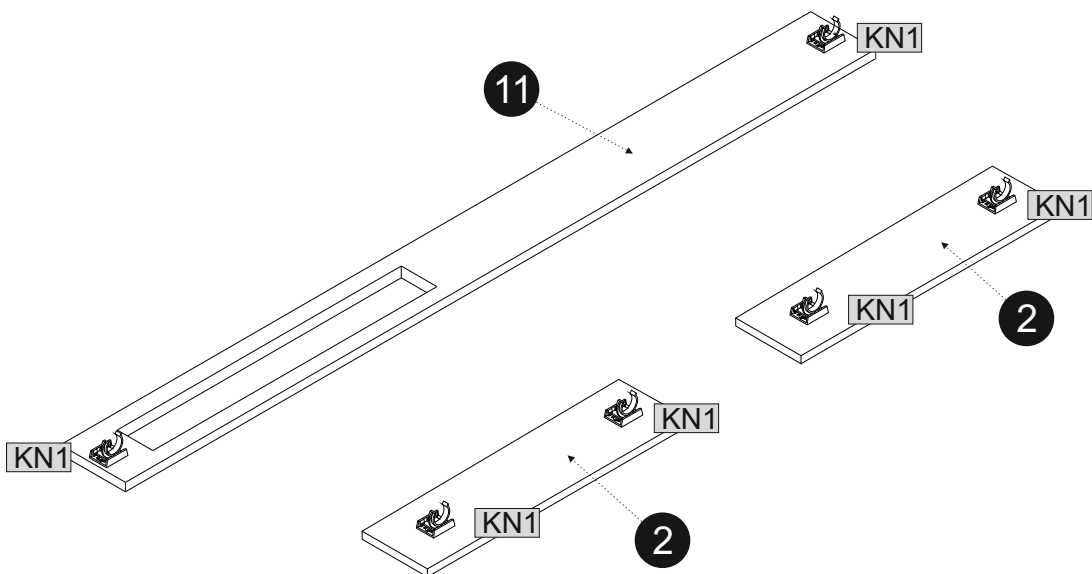
18



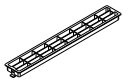
19



	3,5x16		
W11	12	KN1	6





	
KO1	1

