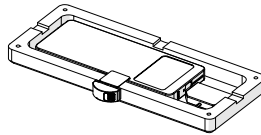
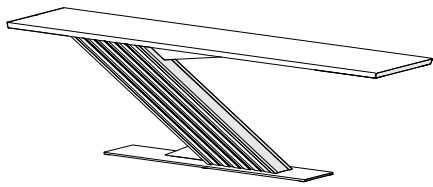


# Montage Speisetisch 1812 / 1813 / AKKU-Einheit 9852 (Zubehör)

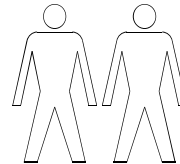


**Die Beleuchtung und die AKKU-Einheit ist ein Zubehör und nicht Bestandteil des Lieferumfangs vom Speisetisch!**

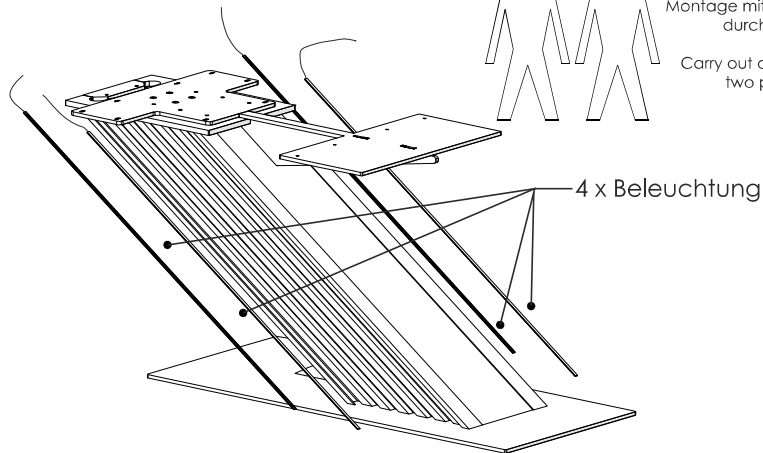
**Die Beleuchtung des Speisetisches darf nur mit dem hierfür vorgesehenen AKKU betrieben werden. Bei Verwendung von Fremdkomponenten erlischt die Haftung!**

Speisetisch	Speisetisch	Beleuchtung und
L 190 B 95 H 76	L 240 B 110 H 76	AKKU-Einheit (Zubehör)
<b>1812</b>	<b>1813</b>	<b>9888</b>

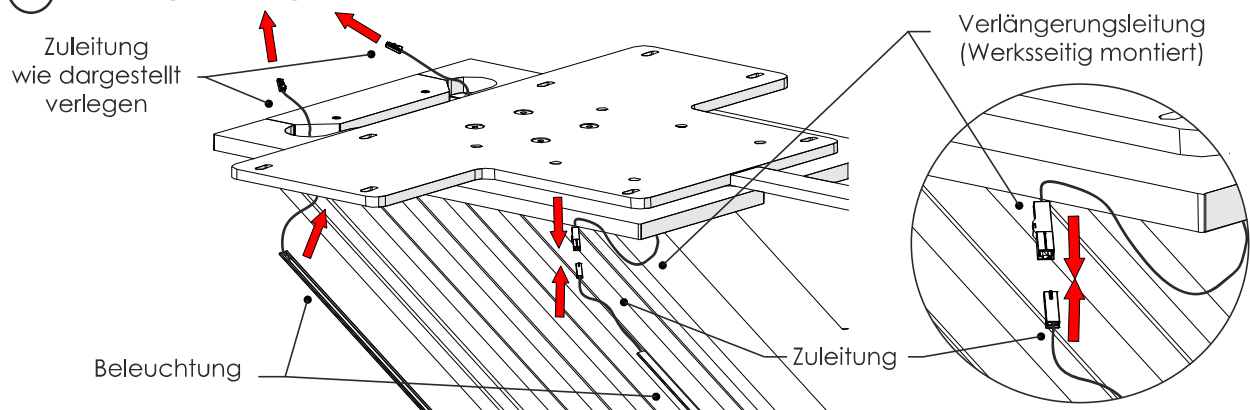
## 1. Nur bei Beleuchtung: Beleuchtung montieren



Montage mit zwei Personen durchführen!  
Carry out assembly with two people!

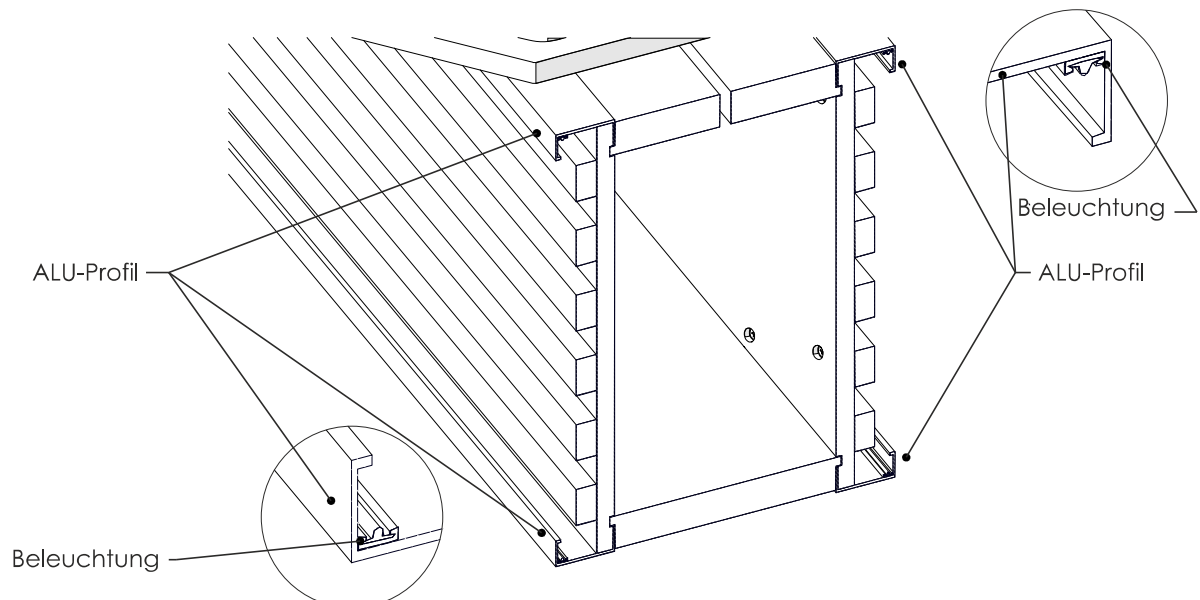


### A Zuleitungen verlegen



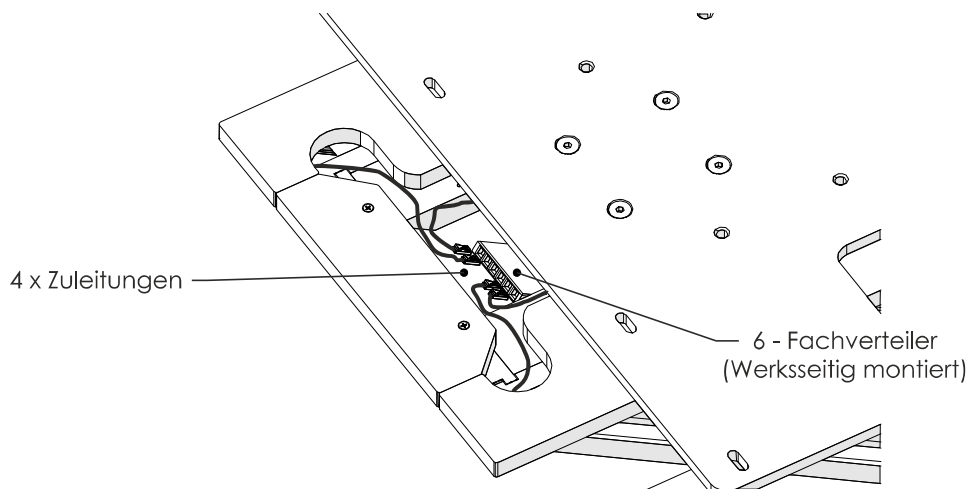
Verlängerungsleitung und Zuleitung zusammenstecken

### B Beleuchtung wie im Schnitt dargestellt einkleben

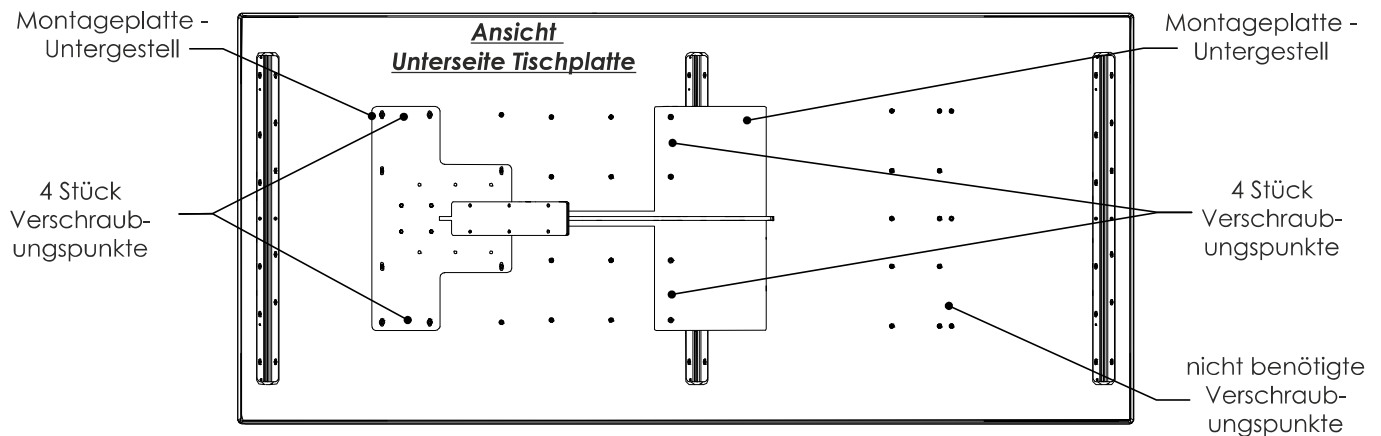
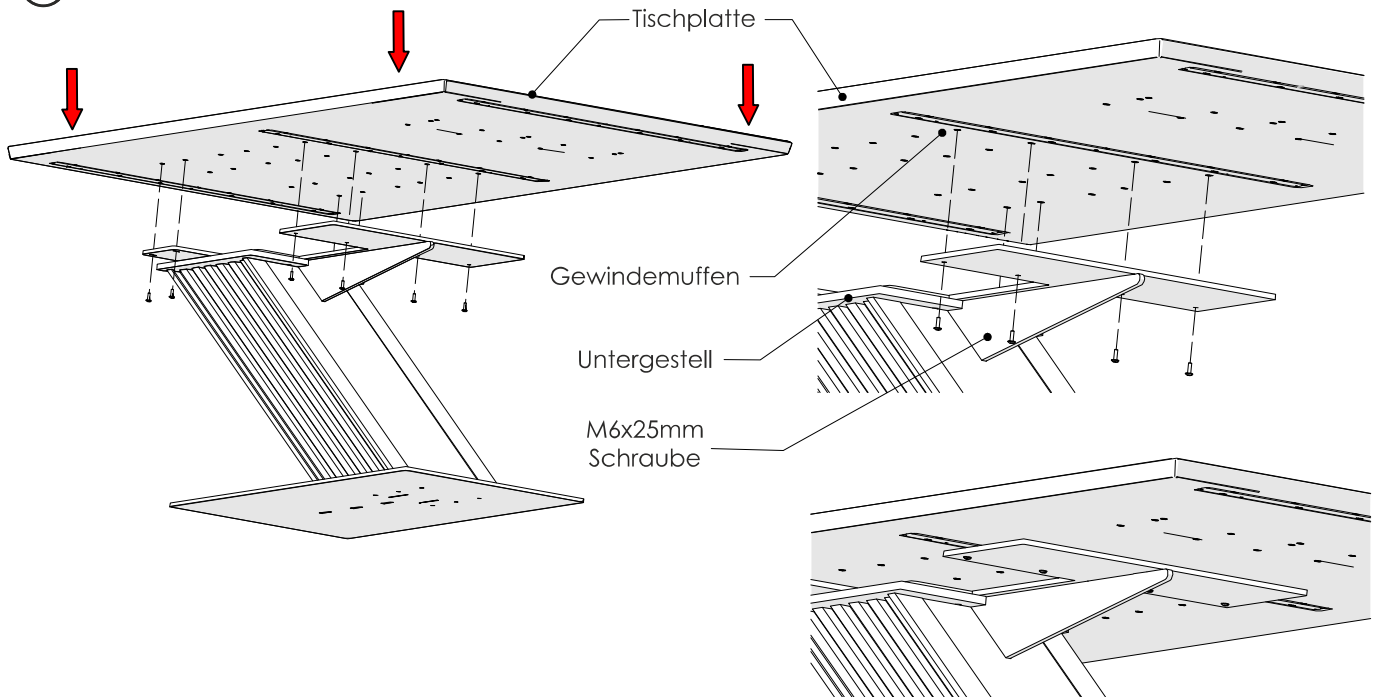


# Montage Speisetisch 1812 / 1813 / AKKU-Einheit 9852 (Zubehör)

③ Zuleitungen mit dem 6 - Fachverteiler verbinden

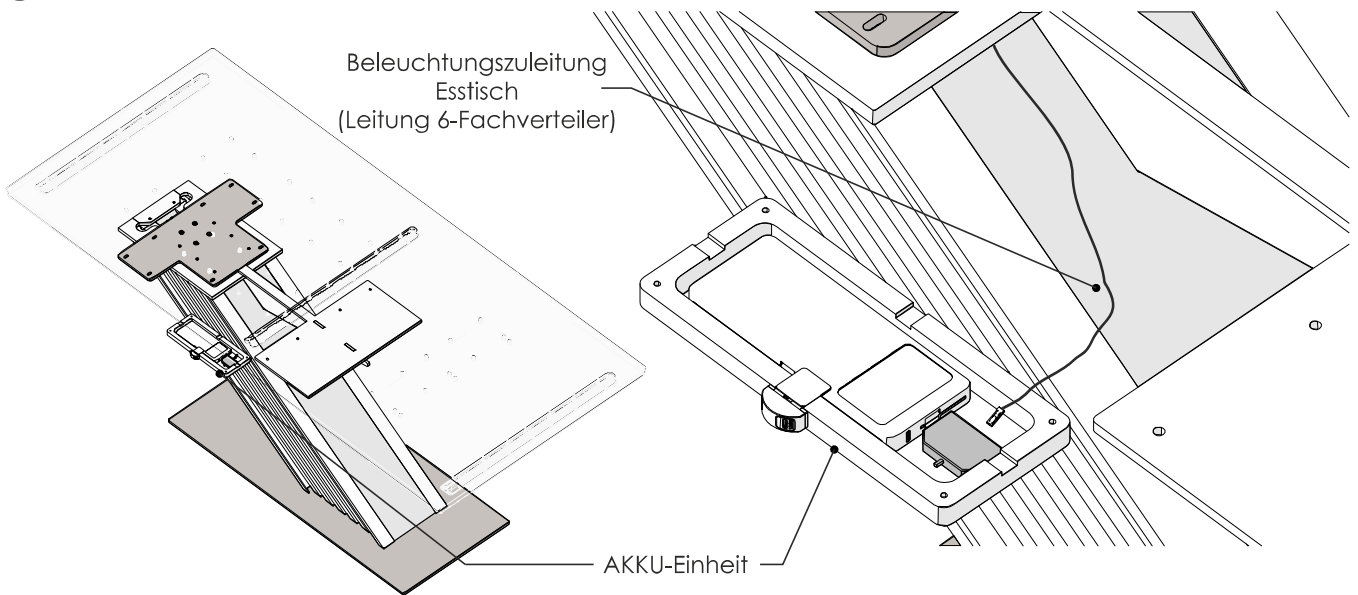


② Montage der Tischplatte

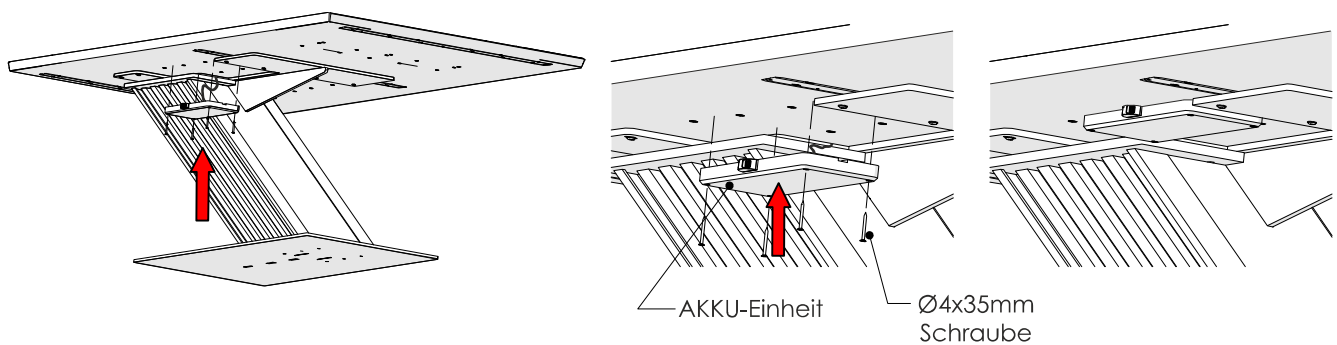


# Montage Speisetisch 1812 / 1813 / AKKU-Einheit 9852 (Zubehör)

3. **Nur bei Beleuchtung:** Anschluss der Beleuchtung mit der AKKU-Einheit



4. **Nur bei Beleuchtung:** Montage AKKU-Einheit



**Bei der Montage ist darauf zu achten, dass keine  
Kabel gequetscht werden! Brandgefahr!**

**Weitere Informationen zum Betrieb, Laden und Bedienung der  
AKKU-Einheit entnehmen Sie der beiliegenden Anleitung der AKKU-Einheit.**

3. Eventualposition: Höhen- / Nivellierausgleich falls notwendig

