

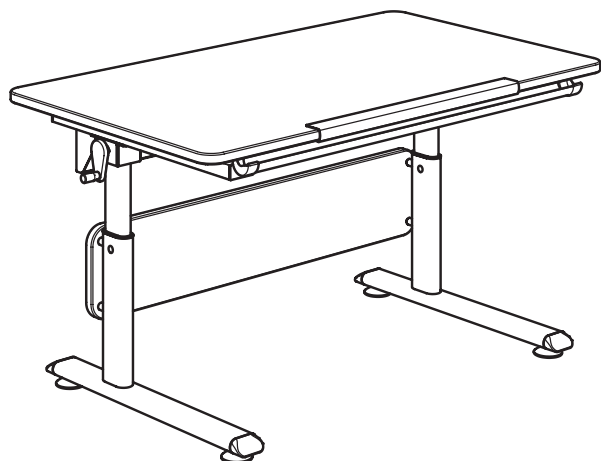
Gebrauchsanleitung PK-Nr. 2796

Instructions / Mode d'emploi / Gebruiksaanwijzing /
инструкция по использованию / 使用说明 / Használati utasítás

PAIDI Möbel GmbH
Hauptstraße 87
97840 Hafenlohr
Germany



Kinderwelten



DIEGO
WEISS
Schreibtisch 120

149 7821

149 7824

149 7828

149 7829

DIEGO
SILBER
Schreibtisch 120

149 7721

149 7724

149 7728

149 7729

GINO
SILBER
Schreibtisch 120

149 7924

149 7928

149 7929

DIEGO
WEISS
Schreibtisch 140

149 7841

149 7844

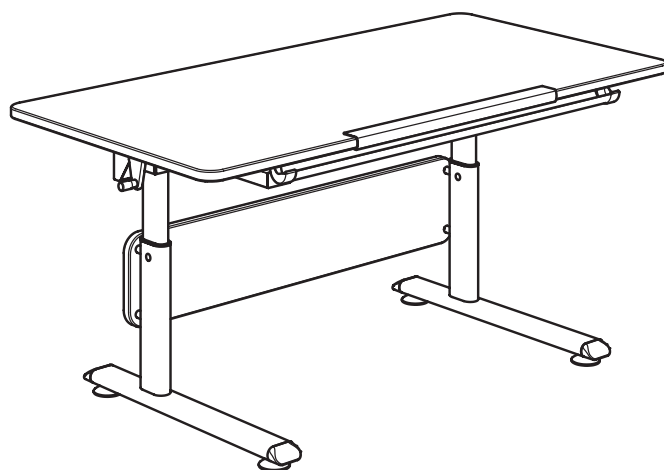
149 7848

DIEGO
SILBER
Schreibtisch 140

149 7741

149 7744

149 7748



Seite 1 von 18

PK-Nr. 2796 Stand 02/2018 Ä: 05/2023



www.blauer-engel.de/uz38

- emissionsarm
- Holz aus nachhaltiger Forstwirtschaft



Warnhinweis!

Warning! / Avertissement! / Waarschuwing! / Предупреждение! / 警告! / Figyelmeztetés



PAIDI Möbel GmbH
Hauptstraße 87
97840 Hafenhof
Germany



Kinderwelten

V..

Vorbereitung / Preparation /
Préparation / Voorbereiding /
Подготовка / 准备 / Előkészítés

M..

Montage / Assembly /
Assemblage / Montage / Монтаж /
组装 / Összeszerelés



- DE** Schraubenverbindungen von Zeit zu Zeit auf ihre Festigkeit prüfen, gegebenenfalls nachziehen, da die Stabilität der Konstruktion sonst nicht gegeben ist.
- FR** Vérifier les connexions à vis de temps en temps, resserrer celles-ci le cas échéant, car, sinon, la stabilité de la construction ne serait pas assurée.
- GB** Check the tightness of the screw connections from time to time and tighten if necessary, as otherwise the stability of the construction is not assured.
- NL** Schroefverbindingen moeten van tijd tot tijd op hun stevigheid worden gecontroleerd en eventueel worden vastgedraaid, aangezien de stabiliteit van de constructie anders niet verzekerd is.
- ES** Compruebe de vez en cuando la firmeza de las uniones atornilladas y reapriete los tornillos si fuera necesario, pues de lo contrario quedaría afectada la estabilidad de la estructura.
- GR** Πού και πού ελέγχετε τη σταθερότητα των κοχλιωτών συνδέσεων κι εφ' όσον είναι ανάγκη, τις σφίγγετε ξανά, επειδή διαφορετικά δεν είναι η ευστάθεια της κατασκευής δεδομένη.
- IT** Controllare di tanto in tanto la tenuta delle connessioni a viti, all'occorrenza provvedere a serrarle di nuovo, poiché altrimenti non è garantita la stabilità della struttura.
- CZ** Čas od času zkontrolujte pevnost šroubových spojů, případně je dotáhněte, jinak nebude konstrukce stabilní.
- SL** Vijačne zveze od časa do časa preveriti glede na trdnost, po potrebi priviti, saj sicer stabilnost konstrukcije ne bo zagotovljena.
- PL** Połączenia śrubami sprawdzać od czasu do czasu pod kątem ich trwałości, ewentualnie dokręcać, gdyż inaczej konstrukcja nie jest stabilna.
- BG** Контролирайте от време на време дали болтовите съединения са добре завинтени, тъй като в противен случай не може да се гарантира стабилността на конструкцията.
- HR** Spojeve vijaka s vremena na vrijeme provjeriti u svezi čvrstoće, po potrebi stegnuti, jer inače nije zajamčena stabilnost konstrukcije.
- LT** Kartais patikrinkite varžtų jungčių stiprumą, prireikus suveržkite juos stipriau, nes priešingu atveju konstrukcija nebus stabil.
- RU** Перепроверяйте время от времени болтовые соединения. Они должны быть плотно затянуты. Это гарантирует стабильность конструкции.
- CN** 请经常的检查连接处的螺丝，如有发现松动请及时锁紧，否则将无法保障其稳定性。
- HU** Időről ellenőrizze a csavarokétések szorosságát, adott esetben a csavarokat után kell húzni, ellenkező esetben a szerkezet stabilitása nem adott.

- DE** Pflegehinweis: Zum Reinigen der Oberflächen ein leicht-feuchtes Tuch oder ein handelsübliches Möbelpflegemittel verwenden.
- FR** Indication sur l'entretien: pour nettoyer les surfaces, utiliser un chiffon légèrement humide ou un nettoyant pour meubles en vente dans le commerce
- GB** Caring for the...: In order to clean the surfaces please use a slightly damp cloth or commercially available furniture care product.
- NL** Verzorgingsaanwijzing: Voor het reinigen van de oppervlakken een licht vochtig doek of een gebruikelijk meubelschoonmaakmiddel gebruiken.
- ES** Recomendaciones de cuidado: Para limpiar las superficies del mueble debe usar un trapo humedecido o un producto de limpieza de muebles comercial.
- GR** Οδηγίες περιποίησης: Για το καθάρισμα των επιφανειών να χρησιμοποιείτε ένα ελαφρά νοτισμένο πανάκι ή λούστρο επίπλων.
- IT** Indicazione per pulizia e cura: Per la pulizia delle superfici utilizzate un panno leggermente umido o un normale prodotto per la cura dei mobili.
- CZ** Pokyny k čištění: Na čištění povrchu použijte pouze navlhčený kousek látky nebo běžný prostředek na ošetřování nábytku.
- SL** Navodilo za nego: Za čiščenje površin uporabljajte malo vlažno cunjko ali trgovsko običajno sredstvo za nego pohištva.
- PL** Wskazówka pielęgnacyjna: do czyszczenia powierzchni stosować lekko wilgotną ściereczkę lub zwykły środek do pielęgnacji mebli.
- BG** Указание за поддържане: Използвайте леко навлажнена кърпа или обикновен препарат за поддържане на мебели, за да почистите повърхностите.
- HR** Upute za njegu: Za čišćenje površina upotrijebiti jednu lako navlaženu krpu i trgovačko uobičajeno sredstvo za njegu namještaja.
- LT** Rekomendacija priežiūrai: Paviršius valykite drėgna pašluoste arba parduotuvėse įsigytomis baldų priežiūros priemonėmis.
- RU** Рекомендации по уходу: для очистки поверхностей используйте слегка влажную тряпку или обычное средство по уходу за мебелью.
- CN** 保养说明: 清洁表面只需用稍微潮湿的布或普通的家具清洁剂即可。
- HU** Ápolás: A felületek tisztításához enyhén nedves ruhát vagy a kereskedelemben kapható bútörápoló terméket használjon.
- AR** إرشاد للعناية: يرجى من أجل تنظيف الأسطح استخدام منديل رطب بعض الشيء أو استخدام إحدى مواد تنظيف الأثاث المتوفرة في الأسواق التجارية.

Höhenverstellung

- DE** Wenn der Schreibtisch in der Höhe verstellt werden soll, muß die Schreibtischplatte schräg gestellt werden.
- FR** Placer le plateau du bureau en position oblique pour régler la hauteur du bureau.
- GB** If the height of the desk is to be adjusted, the desk top must be tilted.
- NL** Indien het bureau in de hoogte moet worden versteld, moet het bureaublad schuin worden geplaatst.
- RU** Для изменения высоты стола столешницу необходимо установить под углом.
- CN** 如果要调整办公桌的高度，办公桌的桌板顶必须倾斜一个角度。
- HU** Ha az íróasztal magasságát állítani kell, akkor az asztallapot meg kell dönteni.




Höheneinstellung Empfehlungswerte

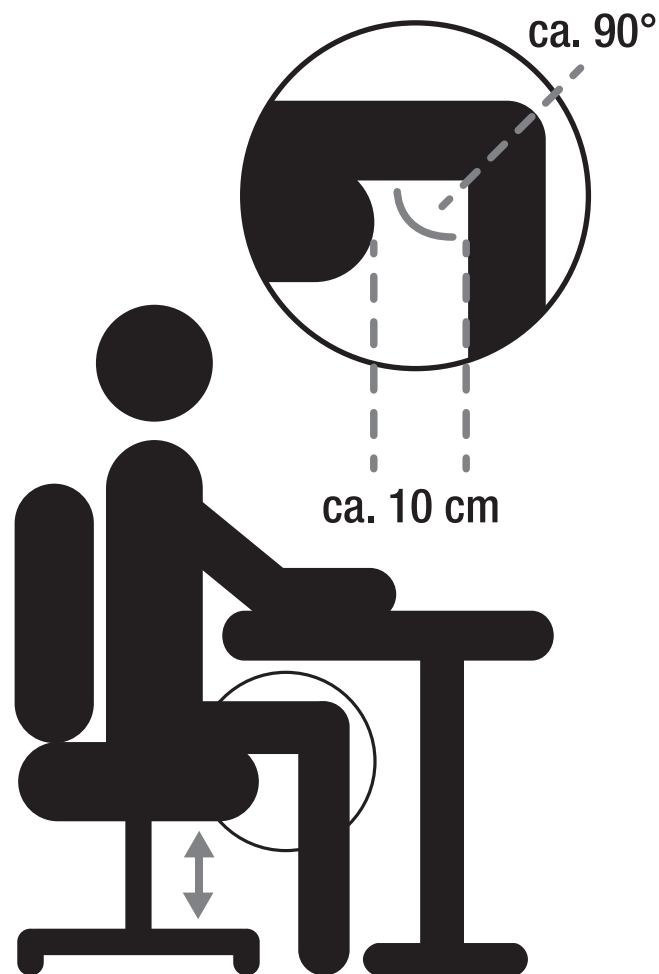
Recommended values for height adjustment / Réglage de la hauteur Valeurs recommandées / Hoogte-instelling advieswaarden / Рекомендуемые значения настроек высоты / 高度调整建议值 / A magasság beállítása - Ajánlott értékek

PAIDI Möbel GmbH
Hauptstraße 87
97840 Hafenlohr
Germany



Kinderwelten

		
< 142 cm	53 – 58 cm	30 – 34 cm
143 – 157 cm	59 – 64 cm	35 – 38 cm
158 – 172 cm	65 – 70 cm	39 – 44 cm
> 172 cm	71 – 79 cm	> 45 cm



Beschläge

Fittings / Raccords / Hulpstukken /
Фурнитура / 配件 / Vasalatok

PAIDI Möbel GmbH
Hauptstraße 87
97840 Hafenlohr
Germany

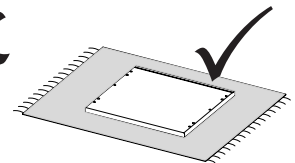
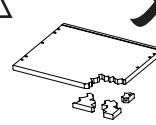
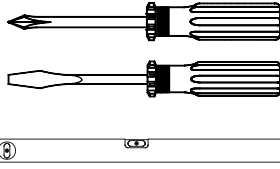
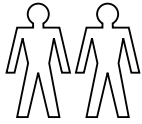


Kinderwelten

1:1
DIN A4



ca. 2,0h



A

4x
671 7913 GRAU

B

2x
681 5550

C

M5 x 30
2x
681 3819

X

M6 x 40
2x
671 7755

Y

M6 x 30
4x
671 7914

E

3x
681 7475

F

M4 x 10
8x
681 3804

H

M6 x 80
3x
671 7756

J₁

GRAU
1x
671 7910

J₂

GRAU
1x
671 7911

K

4x
681 7047

L

4,0 x 30
4x
681 4910

M

4 x 35
4x
681 5001

N

4,0 x 20
6x
681 4917

O

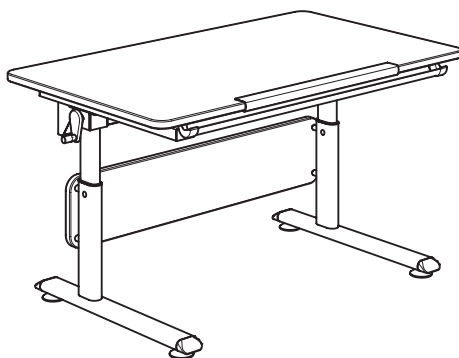
26 mm
2x
671 7762

SW4 lang
1x
681 3010

SW2,5
1x
671 3005

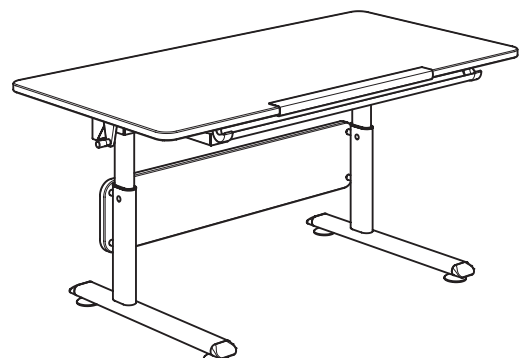
DIEGO
WEISS
Schreibtisch 120

149 7821
149 7824
149 7828
149 7829



DIEGO
WEISS
Schreibtisch 140

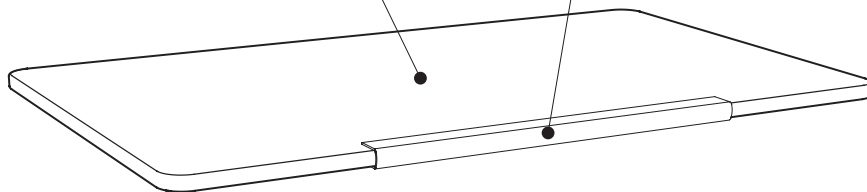
149 7841
149 7844
149 7848



Code-Nr.: 681 1009

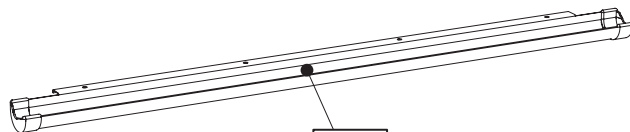
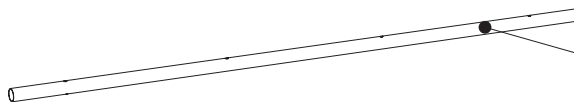
1x
10

1x
11



Code-Nr.: 671 7909

1x
9



1x
8

Code-Nr.: 671 7908

Code-Nr.: 671 7904

1x
4



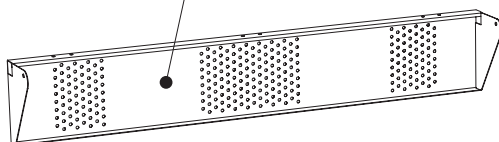
Code-Nr.: 671 7912

1x
12



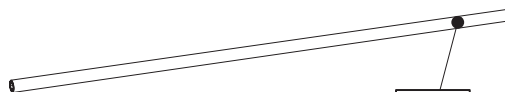
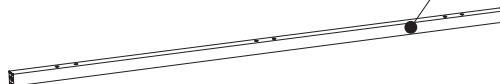
Code-Nr.: 671 7907

1x
7



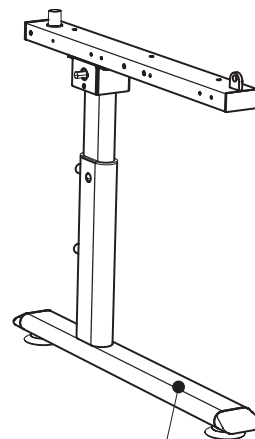
Code-Nr.: 671 7906

1x
6



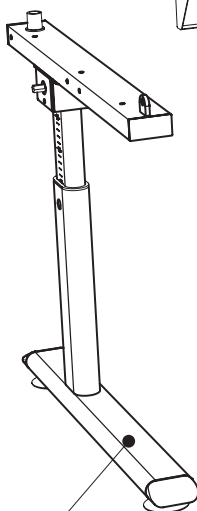
1x
3

Code-Nr.: 671 7903



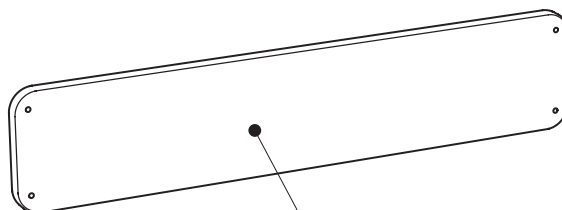
1x
2

Code-Nr.: 671 7902



1x
1

Code-Nr.: 671 7901



1x
5

Beschläge

Fittings / Raccords / Hulpstukken /
Фурнитура / 配件 / Vasalatok

PAIDI Möbel GmbH
Hauptstraße 87
97840 Hafenlohr
Germany

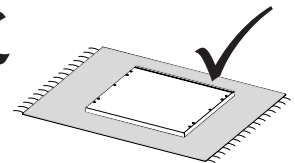
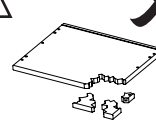
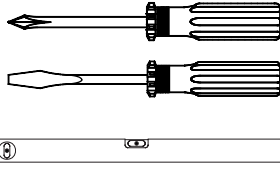
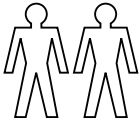


Kinderwelten

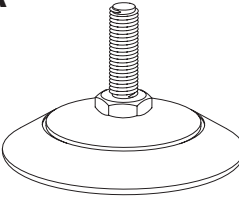
1:1
DIN A4



ca. 2,0h

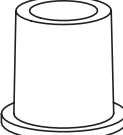


A




4x
671 7775 Schwarz

B



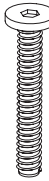
2x
681 5550

C




M5 x 30
2x
681 3819

X



M6 x 40
2x
671 7755

Y

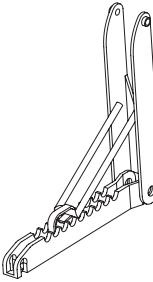


M6 x 30
4x
671 7914


E



3x
681 7475




F



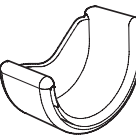
M4 x 10
8x
681 3804

H



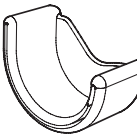
M6 x 80
3x
671 7756

J₁




Schwarz
1x
671 7792

J₂




Schwarz
1x
671 7793

K



4x
681 7047

L



4,0 x 30
4x
681 4910

M



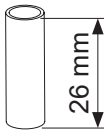
4 x 35
4x
681 5001

N

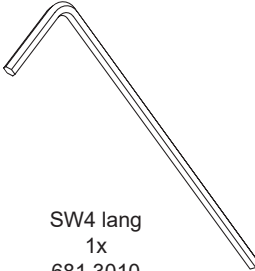


4,0 x 20
6x
681 4917

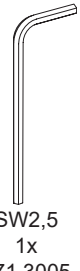
O



26 mm
2x
671 7762



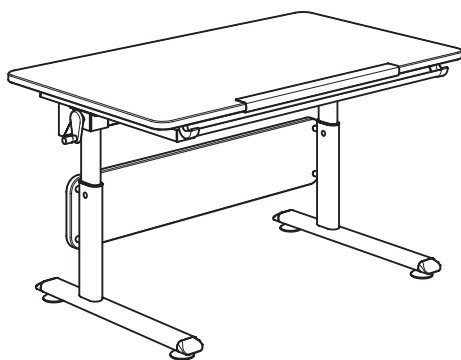
SW4 lang
1x
681 3010



SW2,5
1x
671 3005

GINO
SILBER
Schreibtisch 120

149 7924
149 7928
149 7929

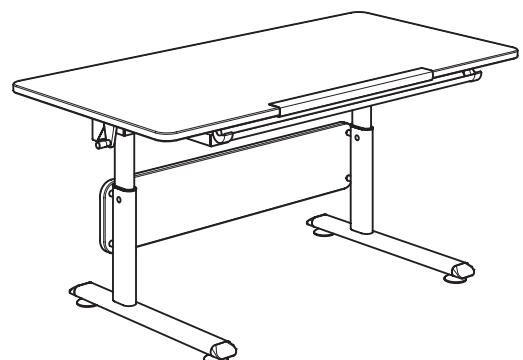


DIEGO
SILBER
Schreibtisch 120

149 7721
149 7724
149 7728
149 7729

DIEGO
SILBER
Schreibtisch 140

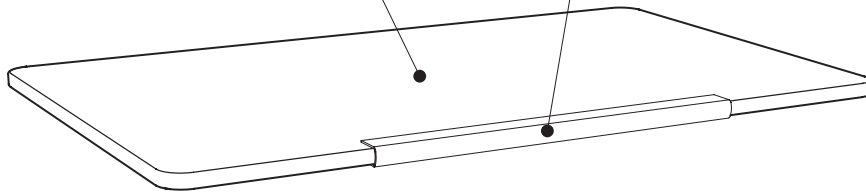
149 7741
149 7744
149 7748



Code-Nr.: 681 1009

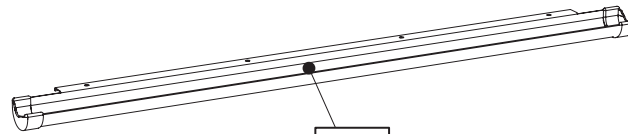
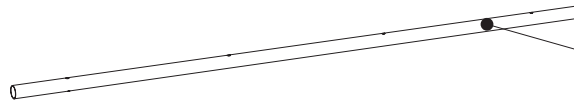
1x
10

1x
11



Code-Nr.: 671 7497

1x
9



1x
8

Code-Nr.: 671 7796

Code-Nr.: 671 7499

1x
4



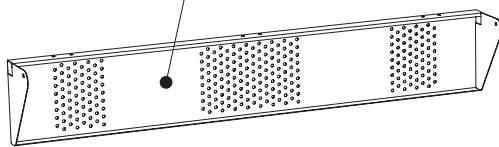
Code-Nr.: 671 7798

1x
12



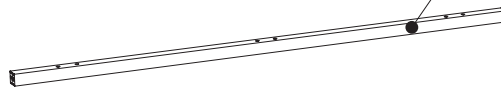
Code-Nr.: 671 7795

1x
7



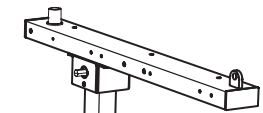
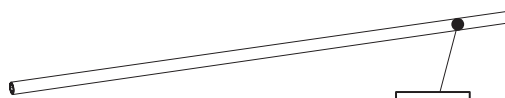
Code-Nr.: 671 7494

1x
6



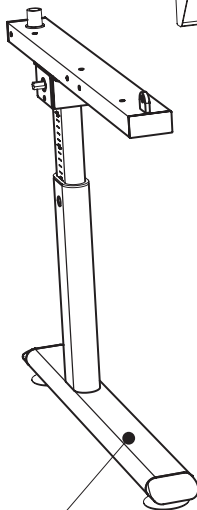
1x
3

Code-Nr.: 671 7492



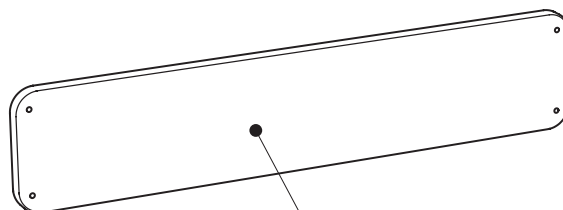
1x
2

Code-Nr.: 671 7791

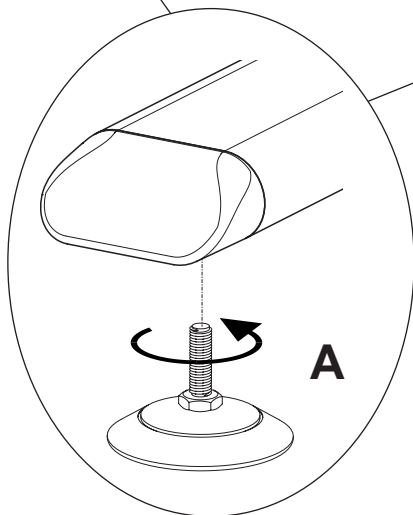
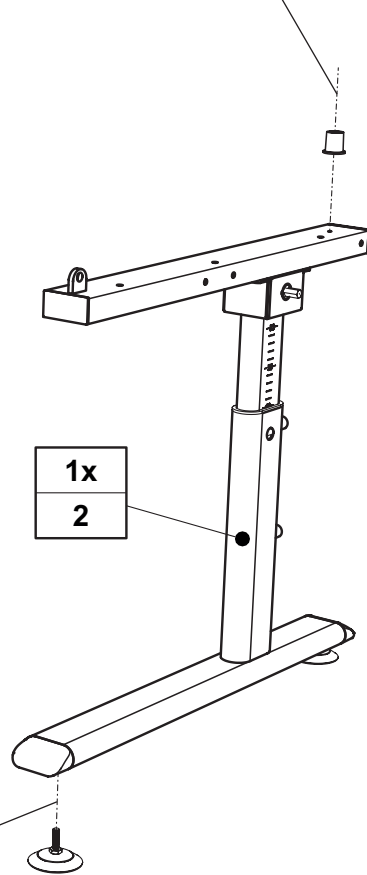
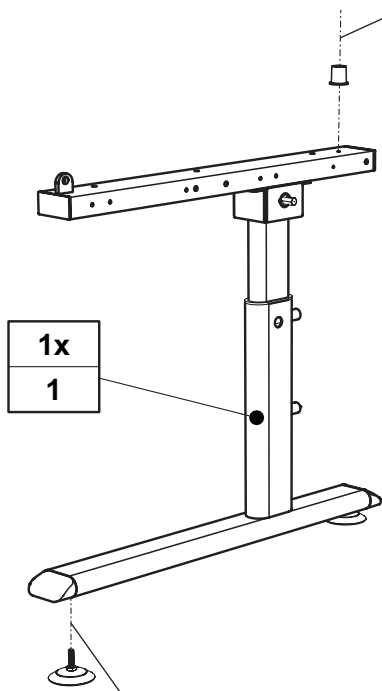
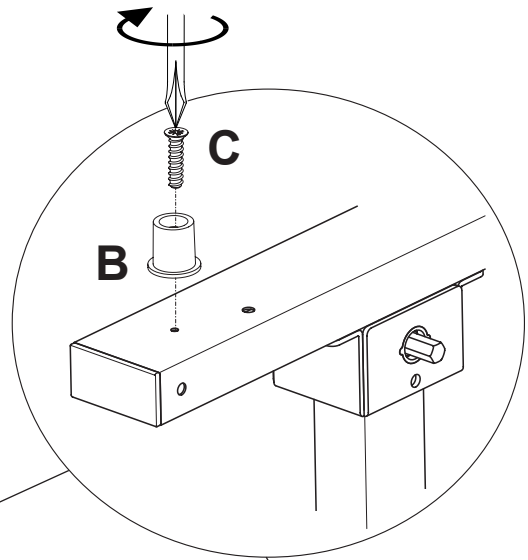
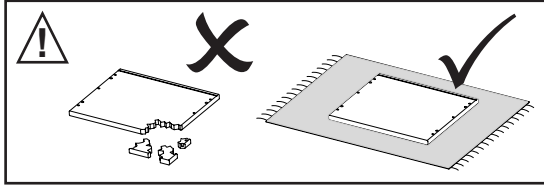


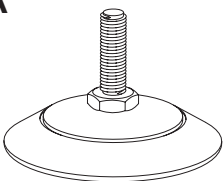
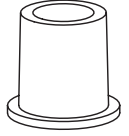

1x
1

Code-Nr.: 671 7790

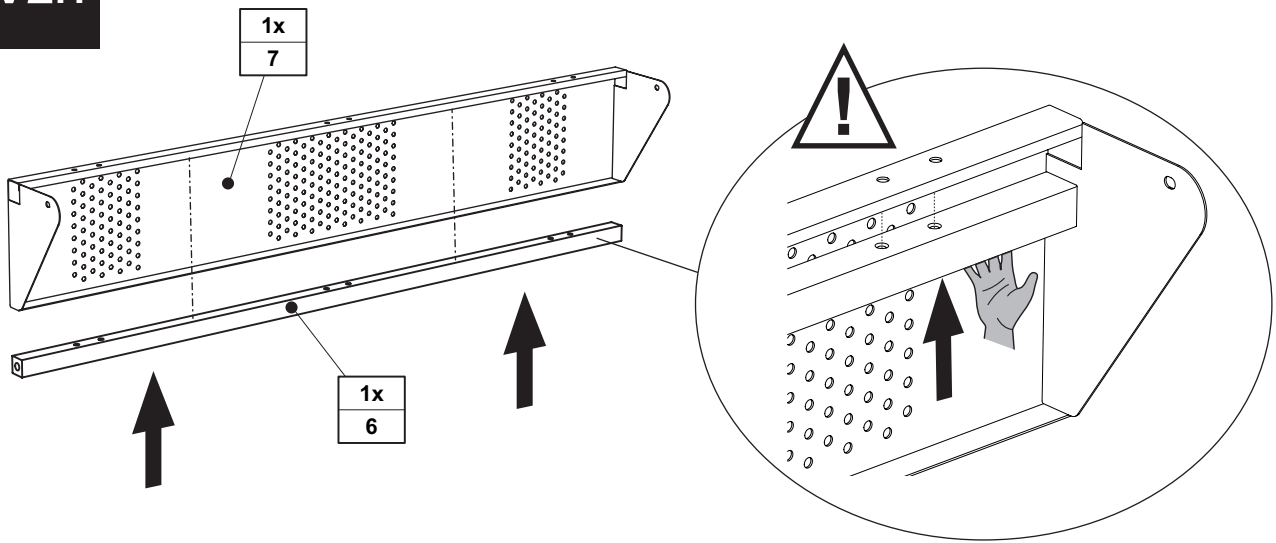


1x
5

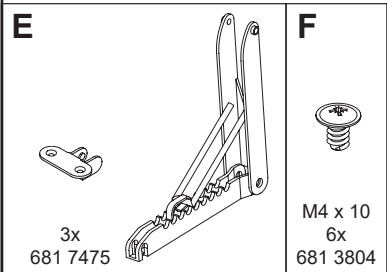
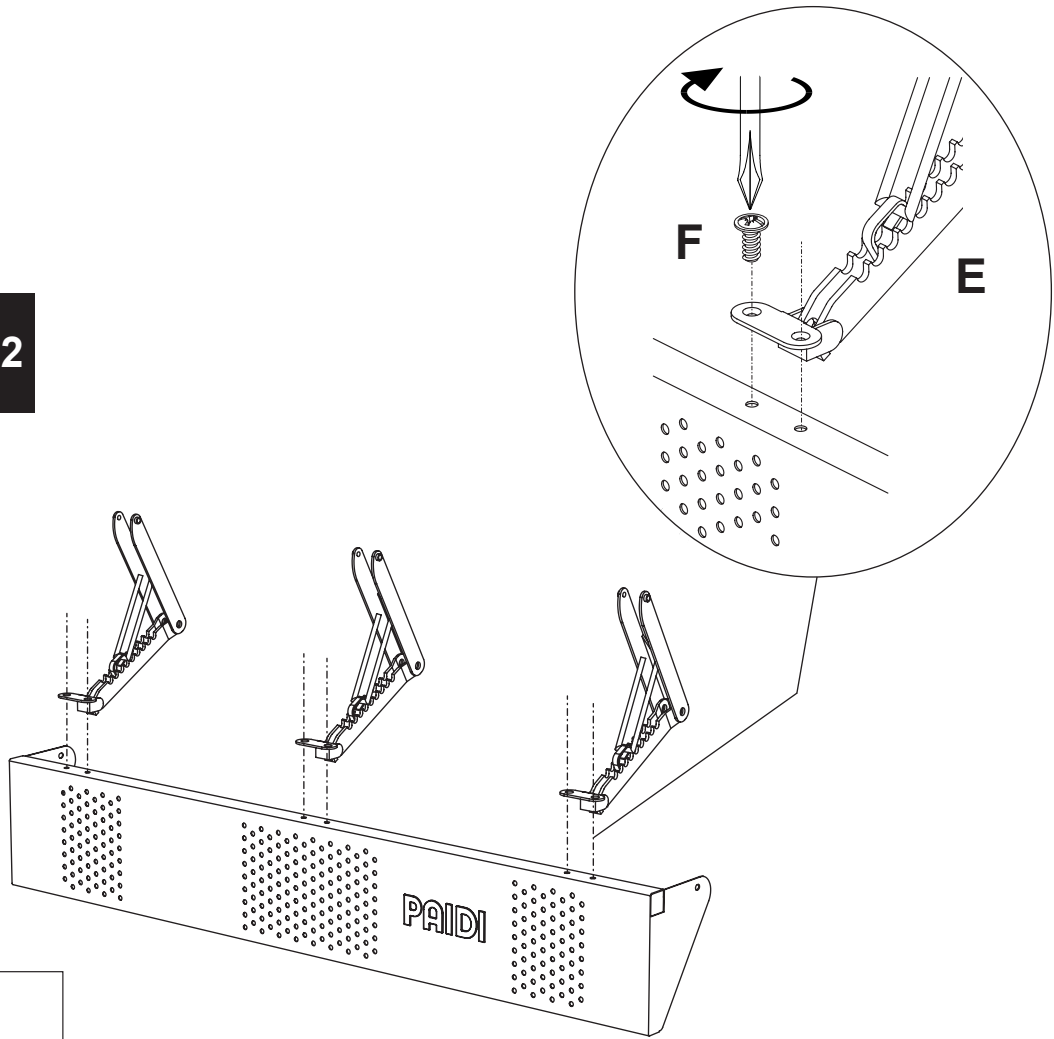


A	B	C
		
4x	2x 681 5550	M5 x 30 2x 681 3819

V2.1



V2.2



V3

ACHTUNG! Aufbau ohne Schubkasten

PLEASE NOTE! Construction **without** drawer

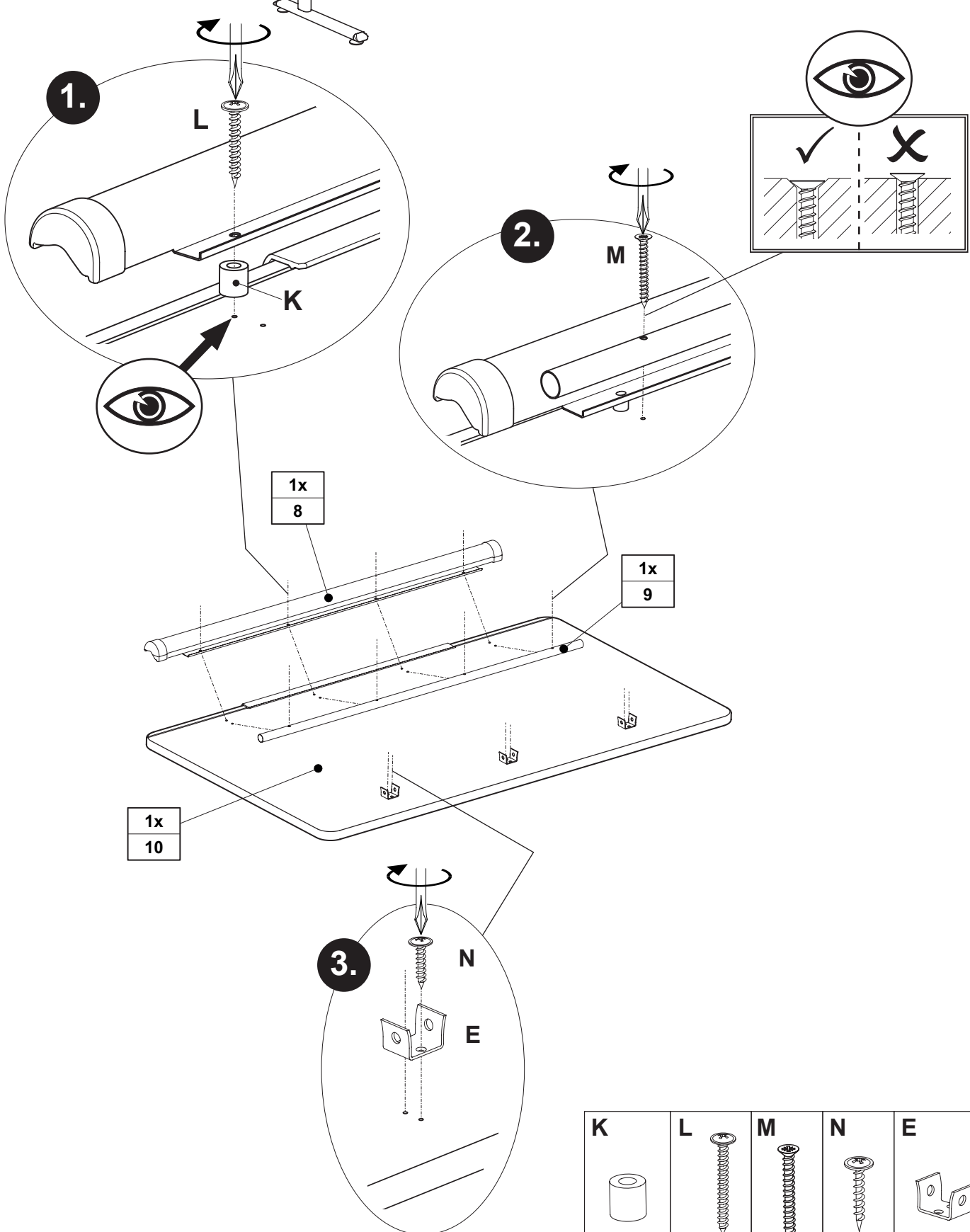
ATTENTION ! Structure **sans** tiroir

LET OP! Opbouw **zonder** lades

ВНИМАНИЕ! Монтаж **без** выдвижного ящика




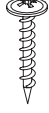
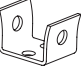
请注意! 无储物盒的装配

FIGYELEM! Összeszerelés fiók **nélkül**



Seite 10 von 18

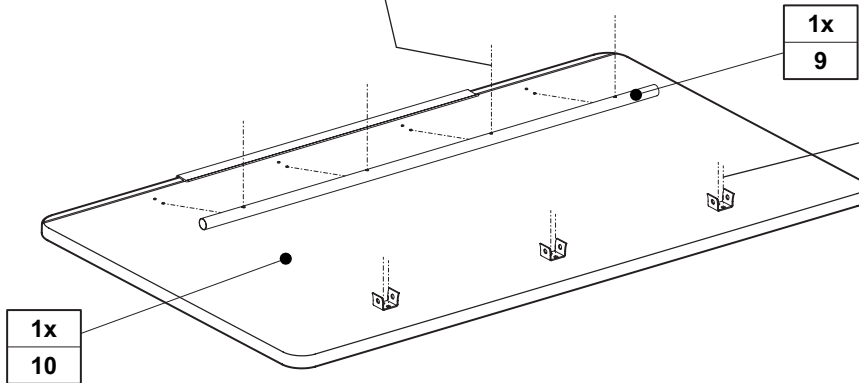
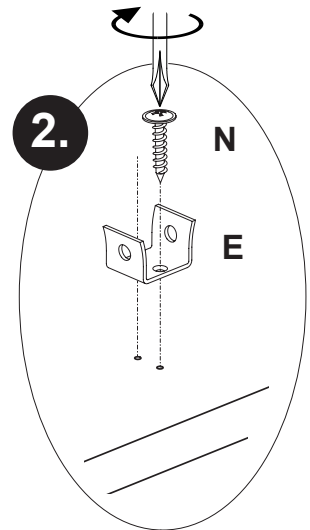
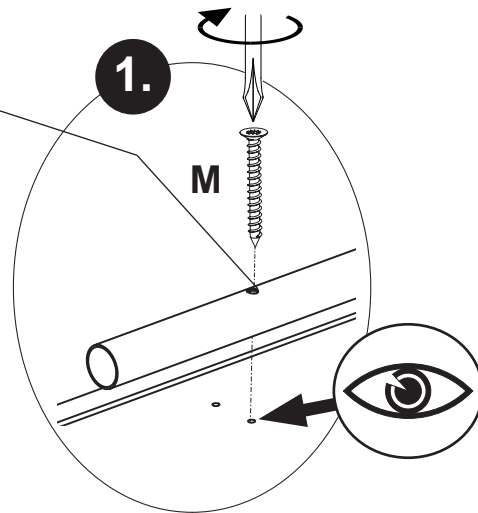
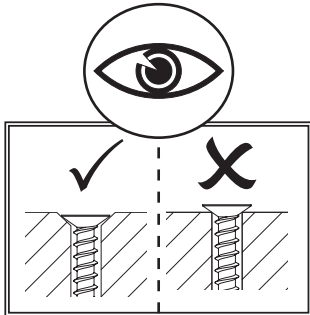
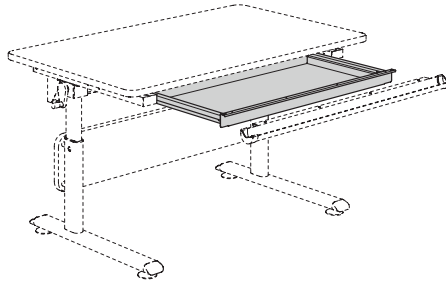
PK-Nr. 2796 Stand 02/2018 Ä: 05/2023

K	L	M	N	E
				
4x 681 7047	4,0 x 30 4x 681 4910	4 x 35 4x 681 5001	4,0 x 20 6x 681 4917	3x 681 7475

ACHTUNG! Aufbau mit Schubkasten

V3

PLEASE NOTE! Construction with drawer
 ATTENTION! Structure avec tiroir
 LET OP! Opbouw met schuiflade
 ВНИМАНИЕ! Монтаж с выдвижным ящиком
 请注意! 带储物盒的装配
 FIGYELEM! Összeszerelés fiókkal



Montage Schubkasten auf **separate** Gebrauchsanleitung !!

The drawer assembly is on **separate** instructions for use!
 Le montage des tiroirs est expliqué dans un mode d'emploi **séparé!**

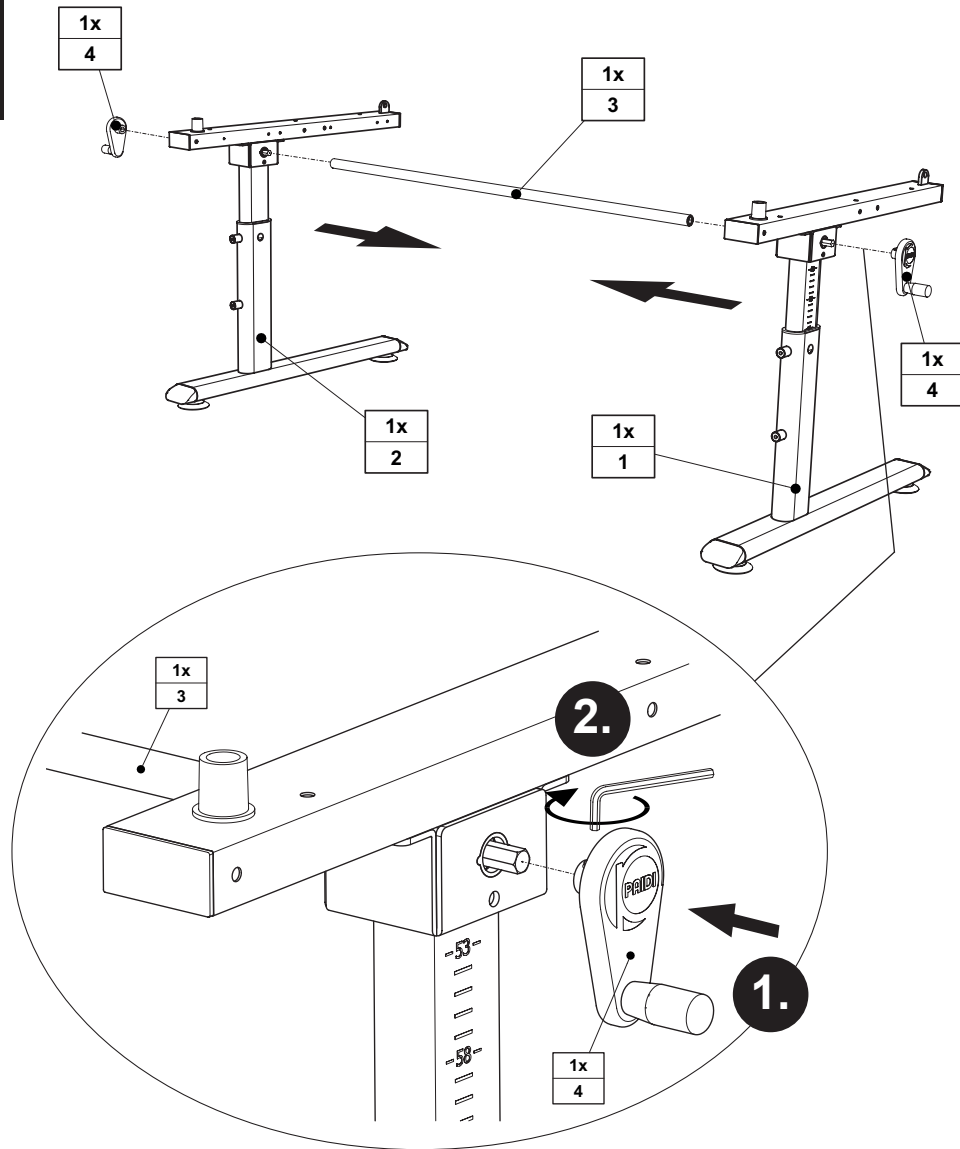
Montage lades op **aparte** gebruiksaanwijzing!
 Сборка выдвижного ящика описана в **отдельной** инструкции!

根据单独的说明组装抽屉!
 Összeszerelés fiókkal **külön** használati utasításban!

PK-Nr. 1421 / 1424

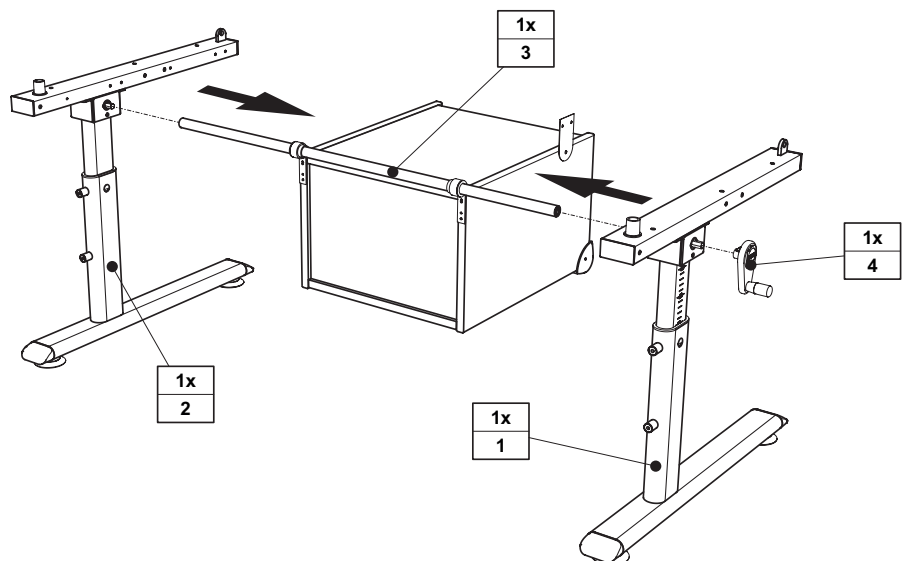
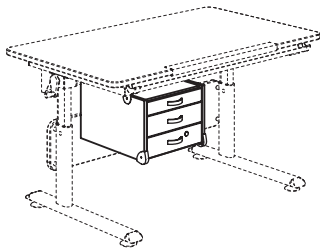
M	N	E
4 x 35 4x 681 5001	4,0 x 20 6x 681 4917	3x 681 7475

M1



Einhängecontainer

siehe PK-Nr. 1419



146 8411

146 8434

146 8438

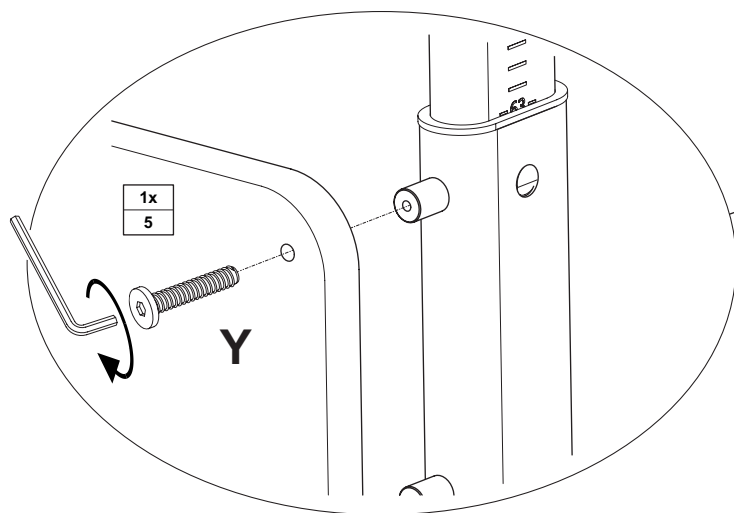
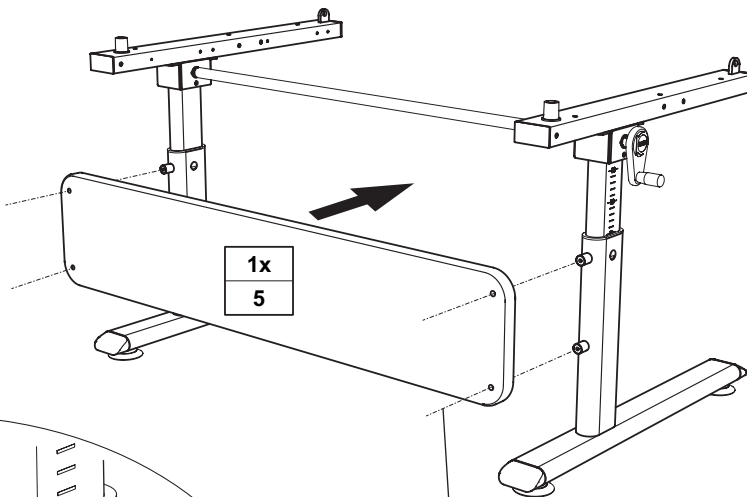
146 8439

M2

Y



M6 x 30
4x
671 7914



M3

F

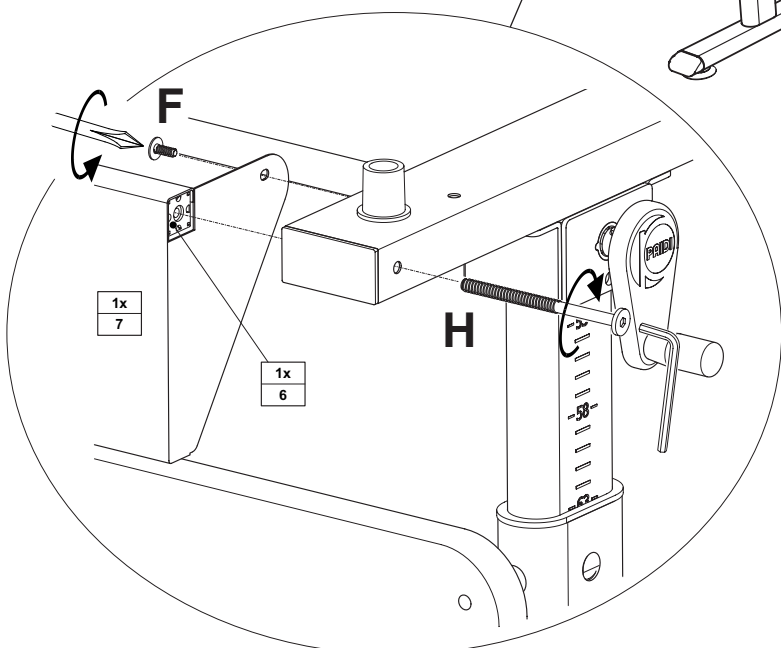
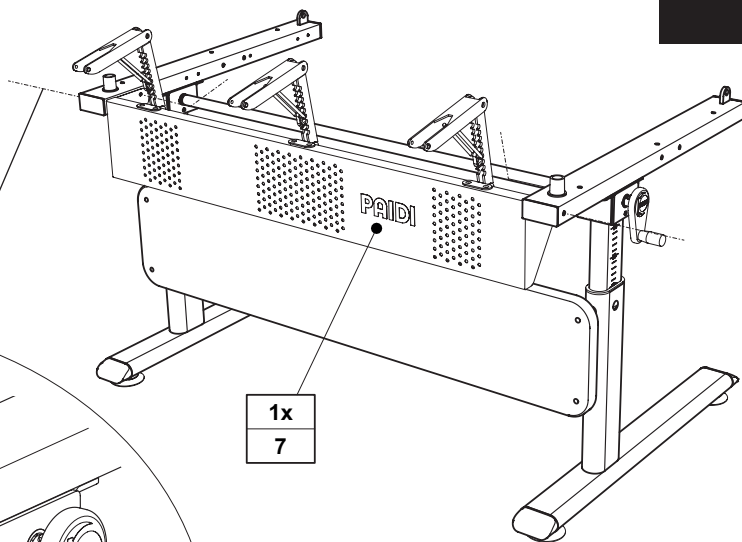


M4 x 10
2x
681 3804

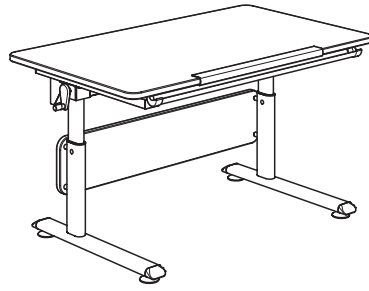
H



M6 x 80
2x
671 7756



M4



ACHTUNG! Aufbau ohne Schubkasten

PLEASE NOTE! Construction **without** drawer

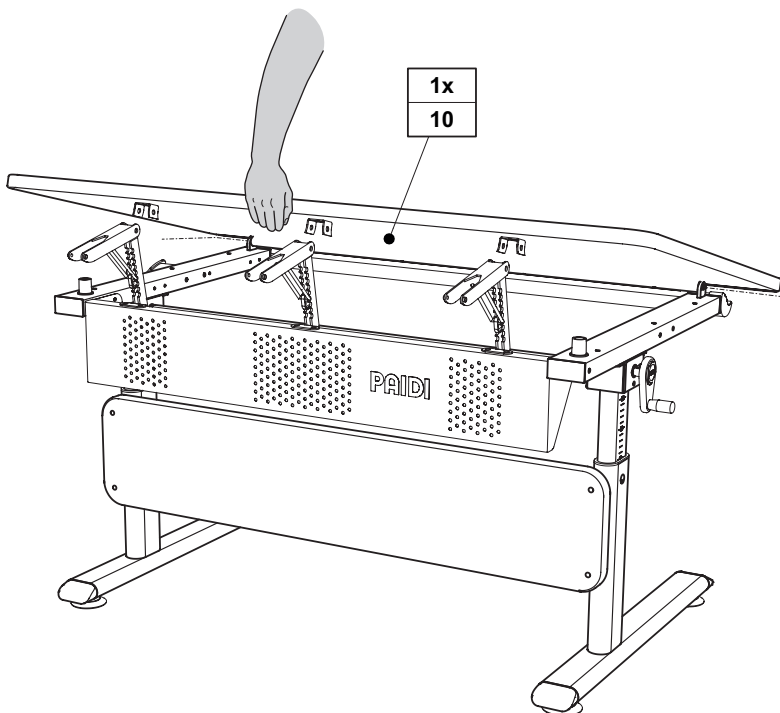
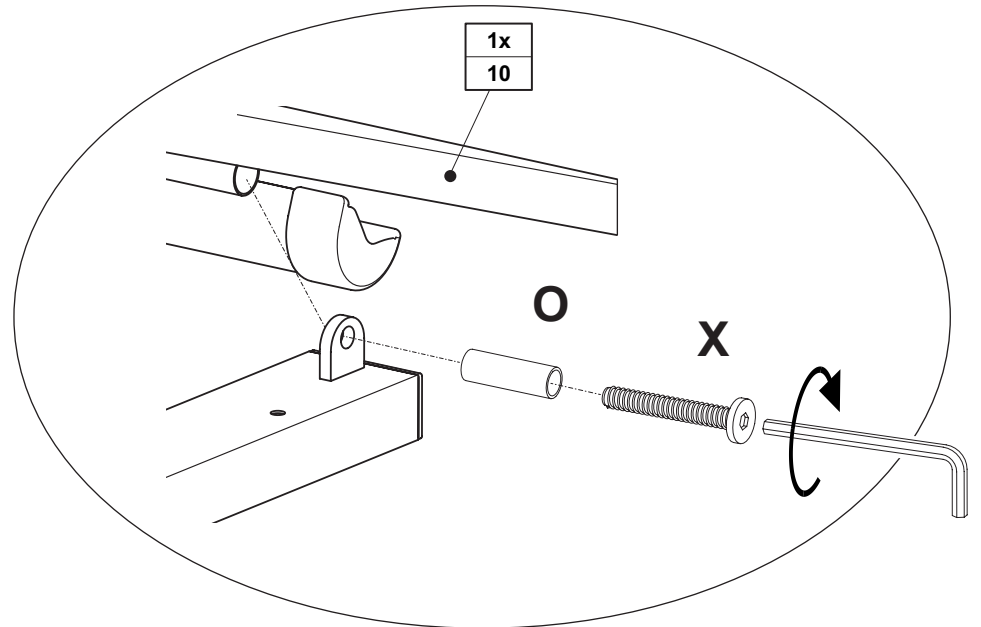
ATTENTION ! Structure **sans** tiroir

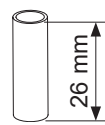

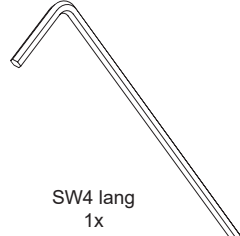
LET OP! Opbouw **zonder** lades

ВНИМАНИЕ! Монтаж **без** выдвижного ящика

请注意！无储物盒的装配

FIGYELEM! Összeszerelés fiók **nélkül**

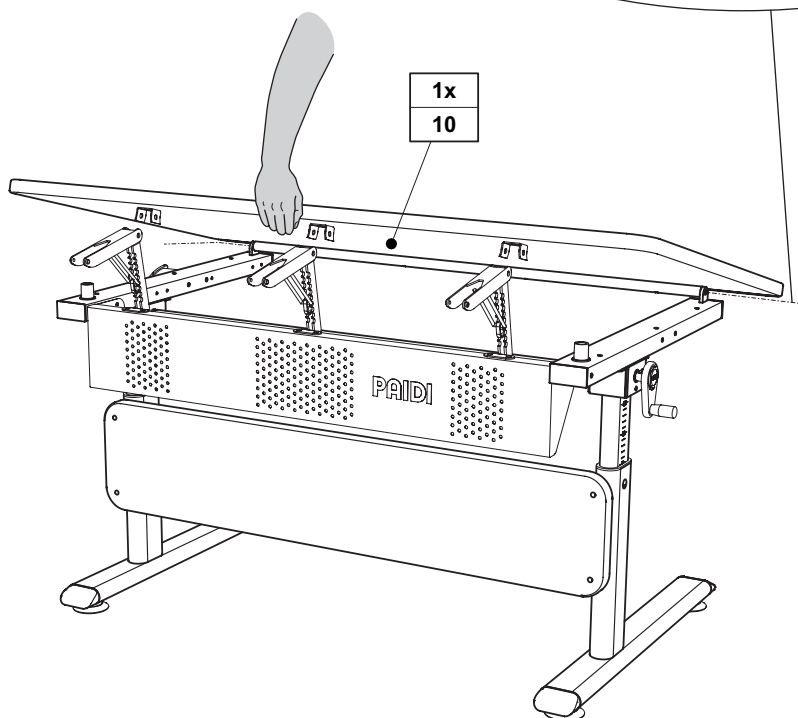
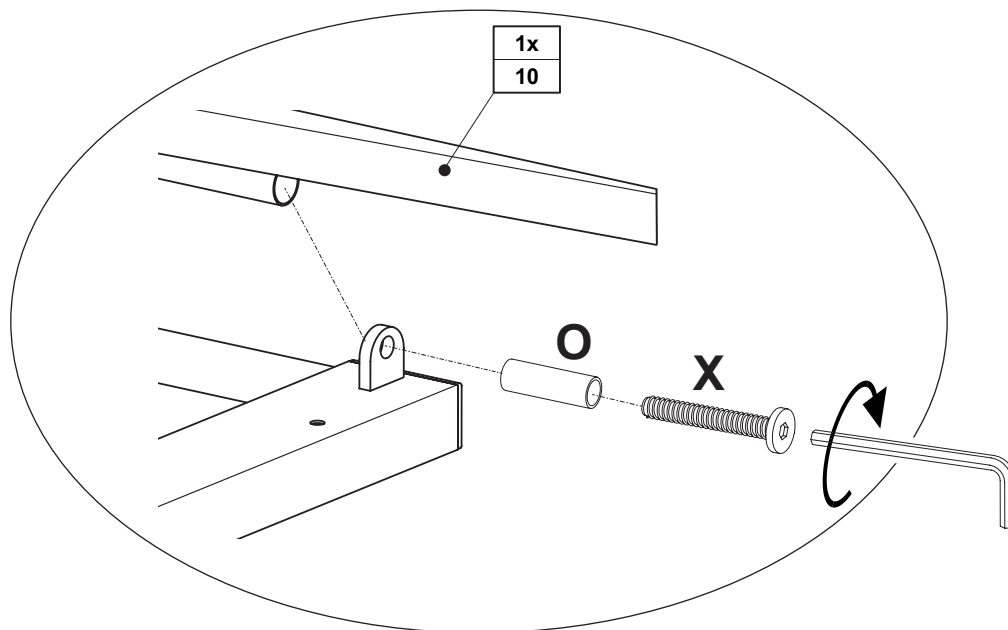
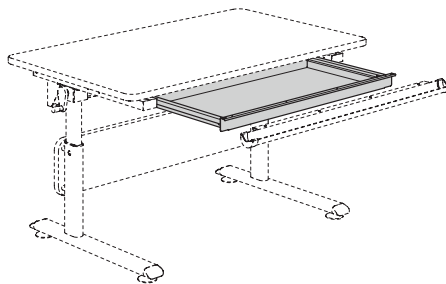


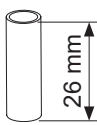

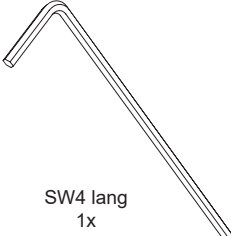
O  26 mm 2x 671 7762	X  M6 x 40 2x 671 7755	 SW4 lang 1x 681 3010
--	--	---

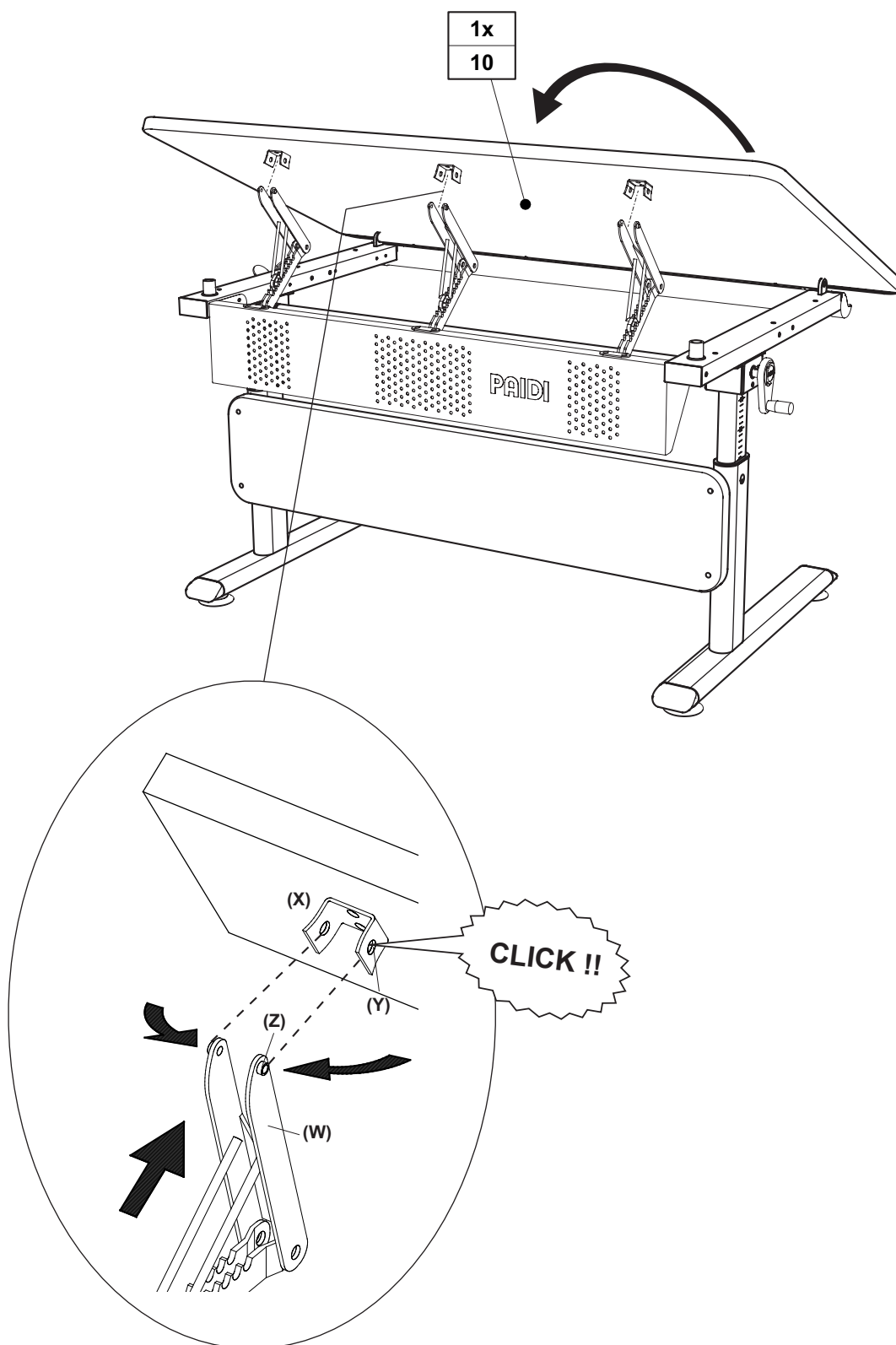
ACHTUNG! Aufbau mit Schubkasten

M4

PLEASE NOTE! Construction with drawer
ATTENTION! Structure avec tiroir
LET OP! Opbouw met schuiflade
ВНИМАНИЕ! Монтаж с выдвижным ящиком
请注意! 带储物盒的装配
FIGYELEM! Összeszerelés fiókkal



O  26 mm 2x 671 7762	X  M6 x 40 2x 671 7755	 SW4 lang 1x 681 3010
---	--	---



DE: Rasterschere (W) auf das Anschraubteil (X) aufschieben, so dass die Bohrungen (Y) in die Bolzen (Z) einrasten.

GB: Slide the ratchet stay (W) onto the screw-on part (X) so that the holes (Y) engage in the bolts (Z).

FR: Pousser l'articulation encastrable (W) sur la pièce à visser (X) de telle façon que les trous (Y) s'encastrent dans les boulons (Z).

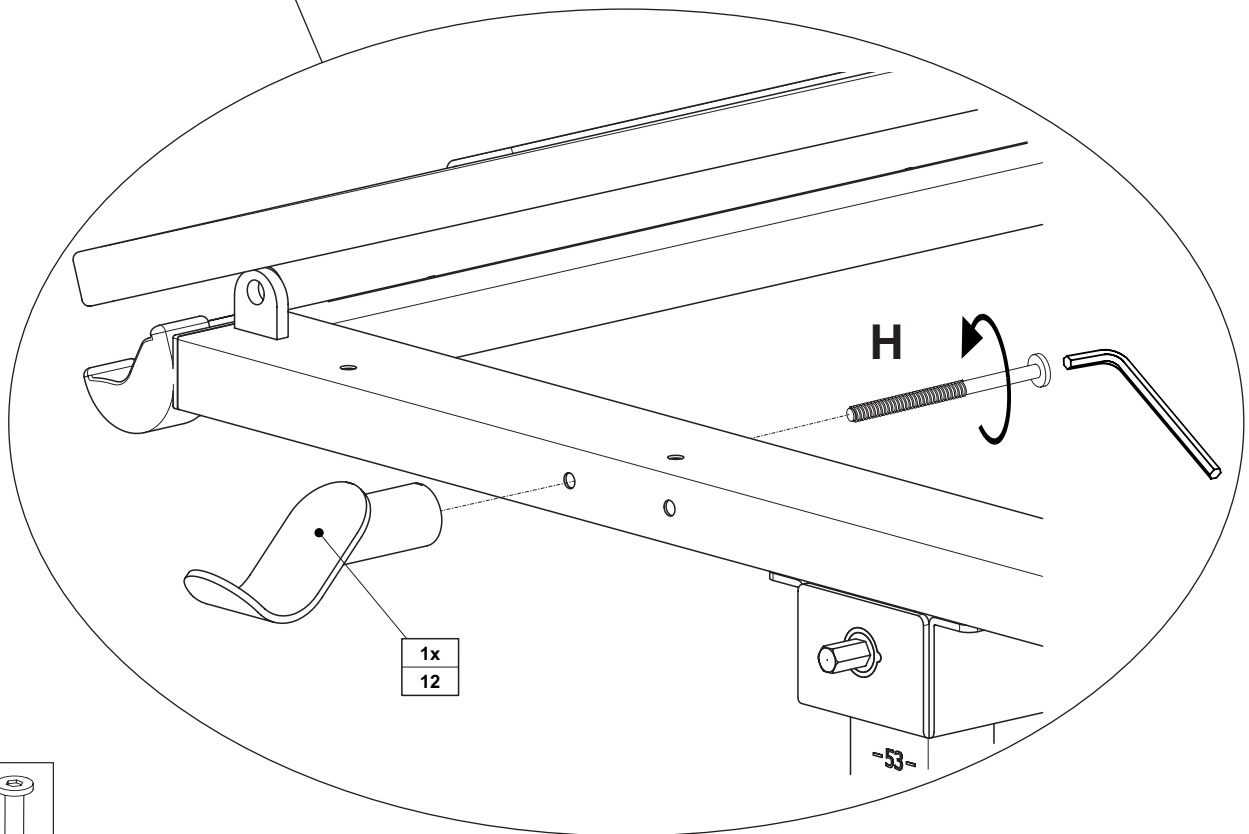
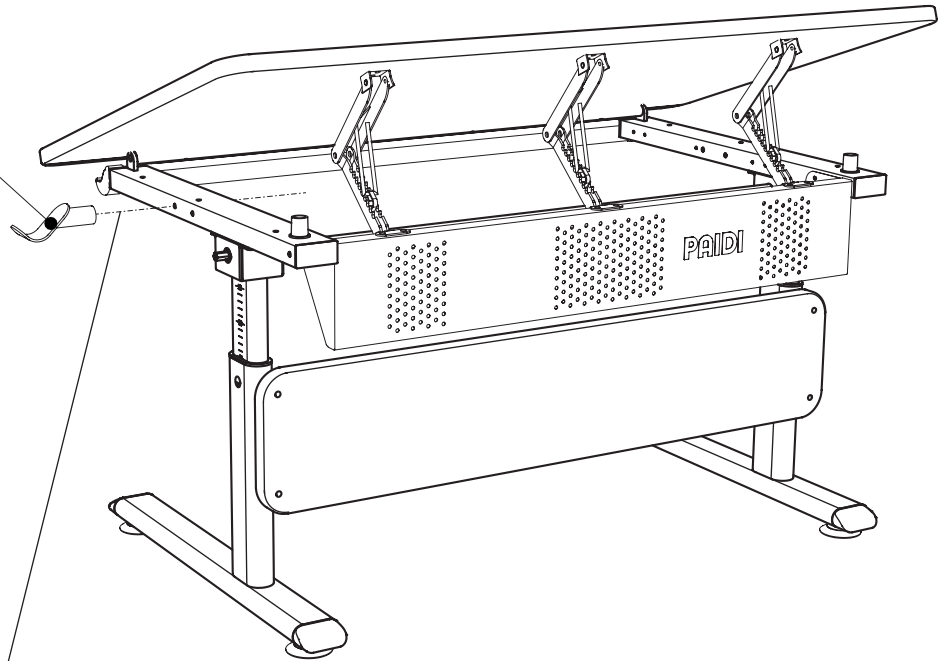
NL: Schuif het schaarmechanisme (W) zo op het aanschroefstuk (X) dat de openingen (Y) in de bouten (Z) vastklikken.

RU: Надвиньте кронштейн с фиксатором (W) на привинчиваемую часть (X), чтобы отверстия (Y) попали в пальцы (Z).

CN: 将升降配件 (W) 推到螺钉连接的部件 (X) 上, 以使孔 (Y) 与螺栓 (Z) 相啮合。

HU: Toljuk rá a könyökös tartót (W) a csavaros részre (X) mindaddig, amíg a furatok (Y) a csapokba (Z) be nem kattannak.

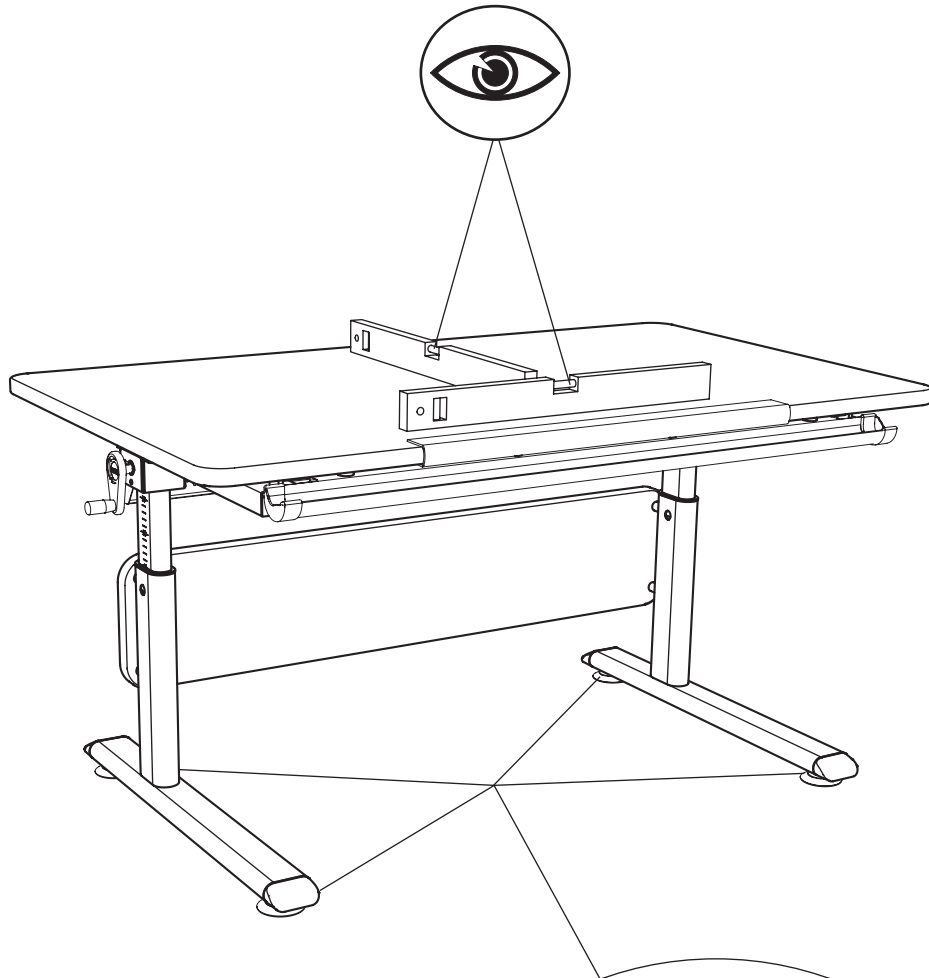
1x
12



H



M6 x 80
1x
671 7756



Höhenverstellung!

Height adjustment!

Réglage de la hauteur!

Hoogteverstelling!

Регулировка высоты!

高度調整!

Magasságállítás!

