

## Produktdatenblatt BLANCOCULINA-S II

Art. Nr. 527463

### Vorteil

---



- Klassische Armatur mit edlem Design und semi-professioneller Funktionalität
- Hoher Bogen und flexibler Metallschlauch für optimalen Bewegungsspielraum
- Zweistrahlblause: einfacher Wechsel zwischen klarem Strahl und kräftigem Sprühstrahl für höchste Funktionalität
- Komfortable Arretierung des Schlauchs durch verdeckte Magnethalterung
- Energiesparend: Grundeinstellung des Bedienhebels auf Kaltstart
- Erhältlich in einer Vielzahl von schönen Oberflächenausführungen

### Farben

---



#### Verfügbare Farben

PVD steel  
satin dark steel  
satin platinum

PVD PVD steel

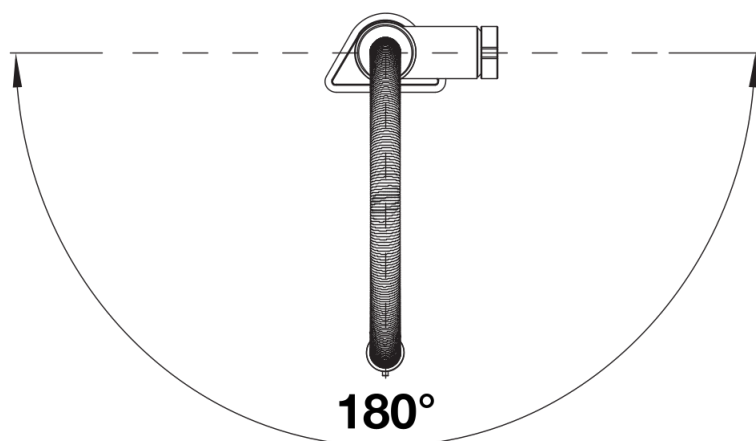
## Lieferumfang

---

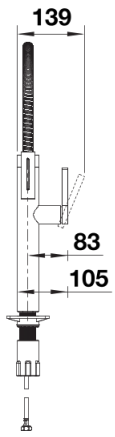
- 180° schwenkbarer Auslauf für größere Reichweite
- Ø 35 mm Armaturenbohrung erforderlich
- Einfache und schnelle Profi-Installation mit BLANCOLock
- Mit Keramik-Scheibenkartusche
- Klarstrahl-Bestrahlung
- Handbrause aus Metall
- Magnetisierter Handbrausenhalter für einfache Bedienung
- Metallummantelter Brauseschlauch
- Flexible Anschlussrohre, 950 mm lang und 3/8"-Mutter
- Stabilisierungsplatte zur Erhöhung der Stabilität der Armatur beim Einbau in Edelstahlspülen
- Mit Rückschlagventil und somit garantiert rückflussfrei nach EN 1717

## Details

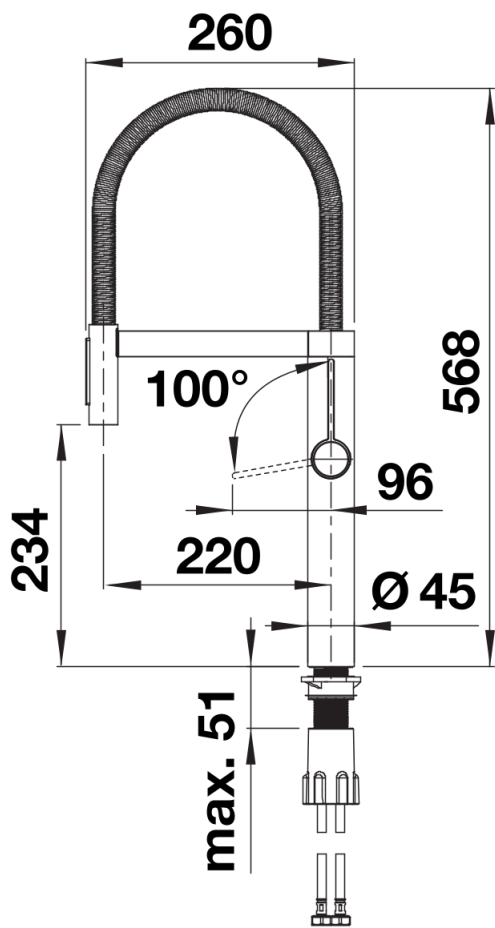
---



## Schwenkbereich



Seitenansicht Hebel 2D



Seitenansicht