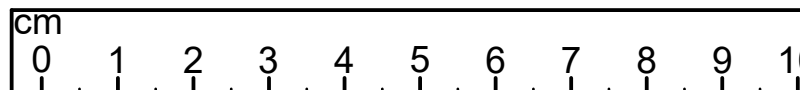
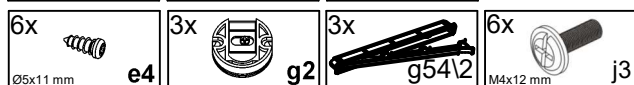
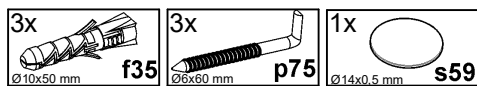
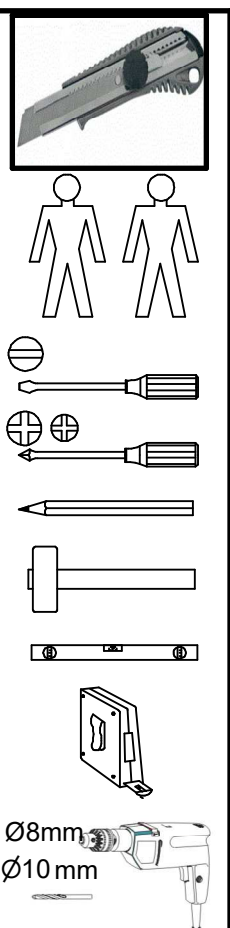
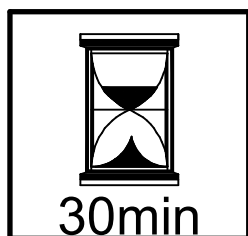
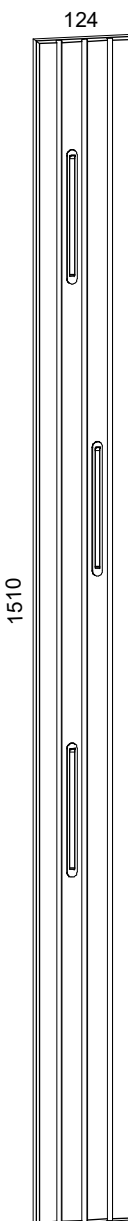
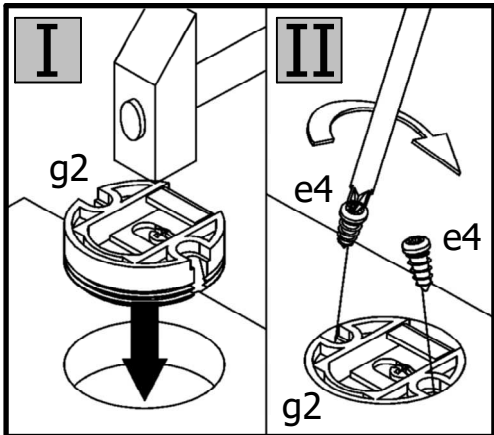


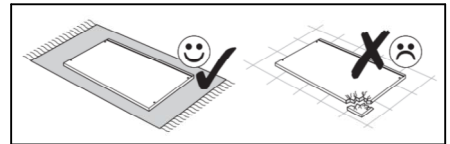
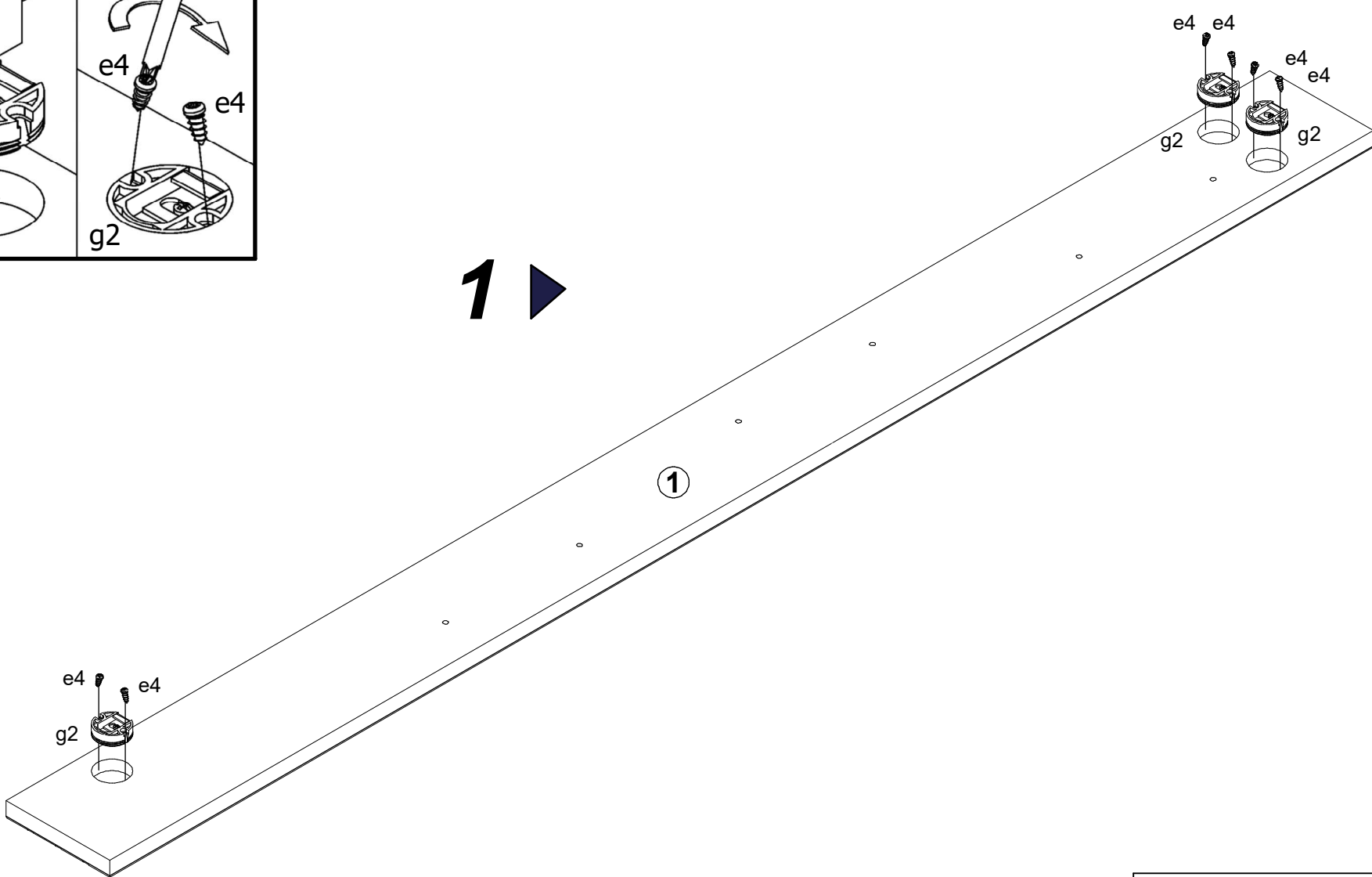
A	B1	B2	C1	C2	C3	C4	D
1	M278-4001	-	1510	124	19	1	1/1



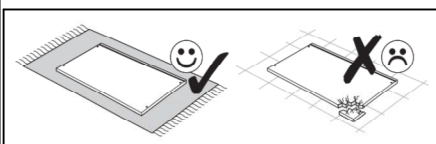
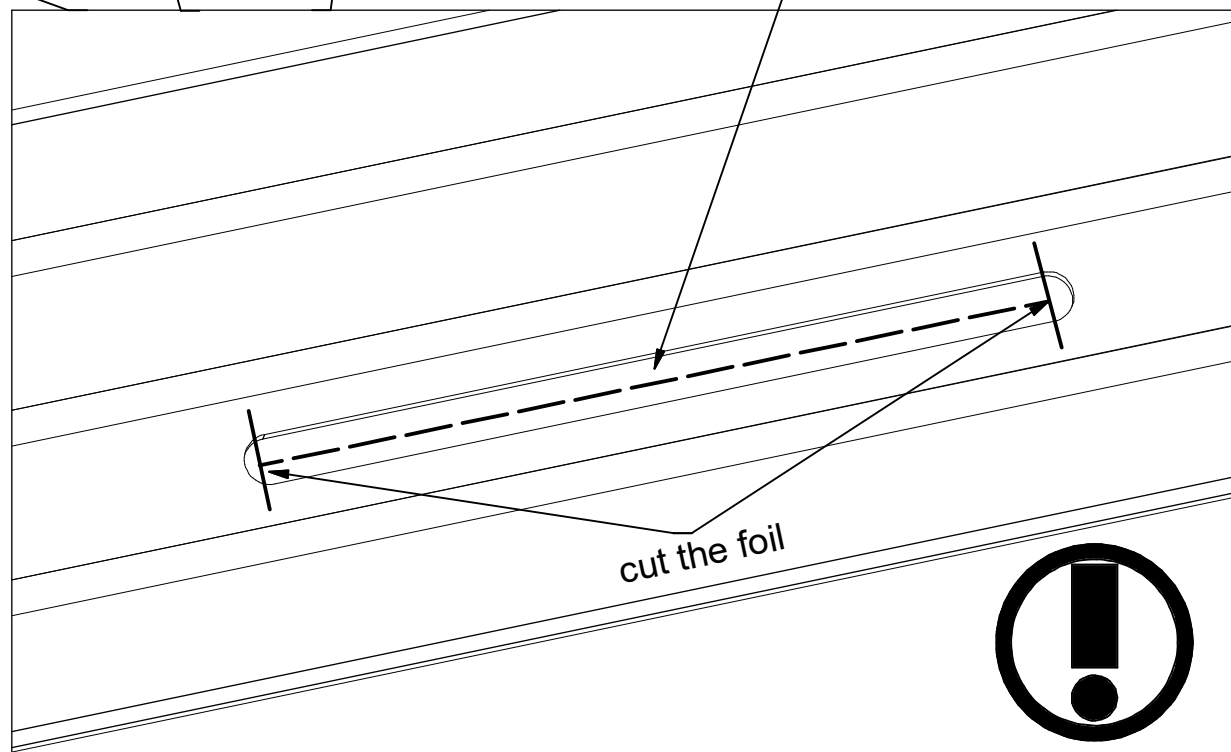
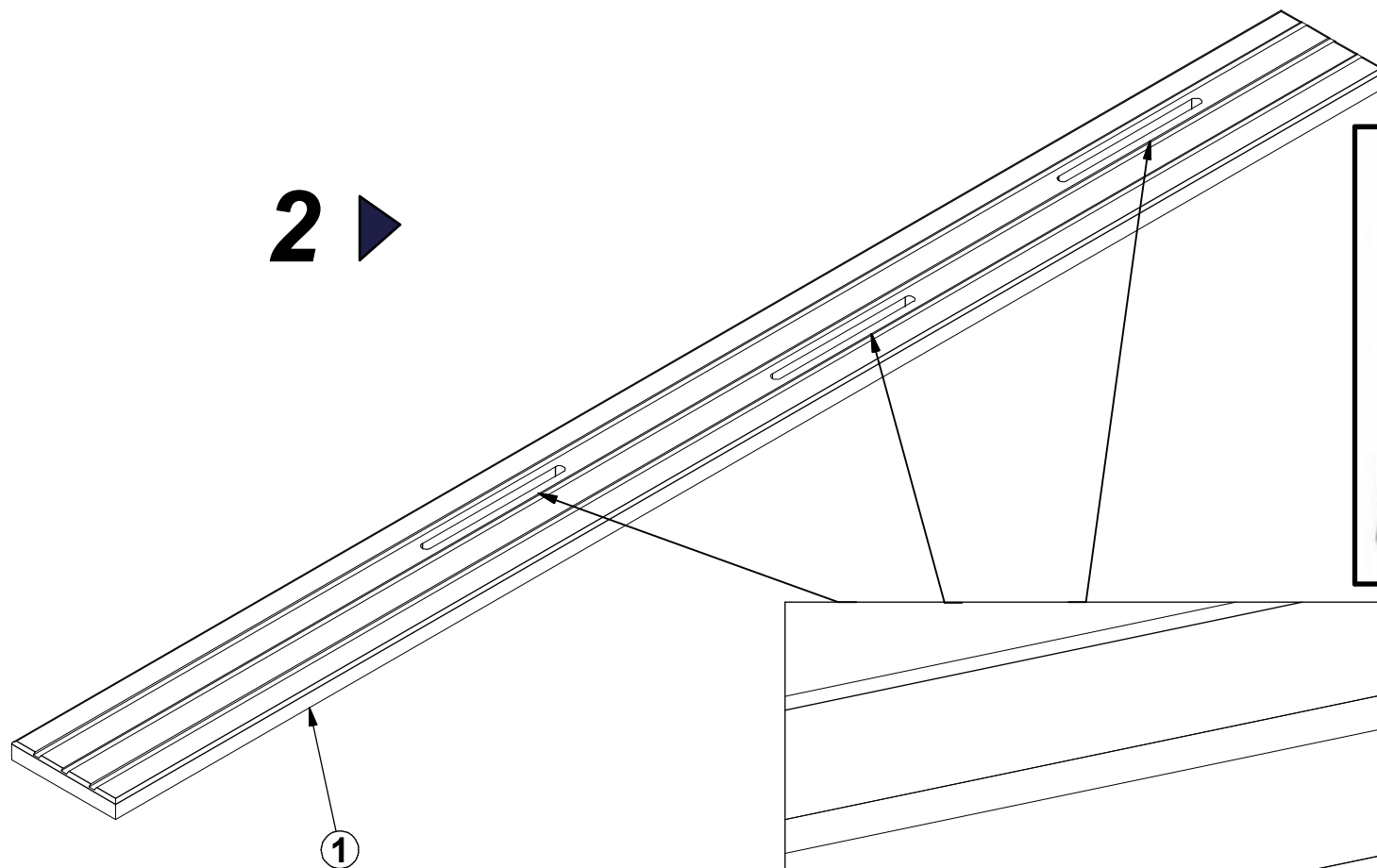


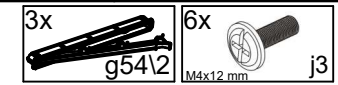
- 6x e4 Ø5x11 mm
- 3x g2

1 ▶

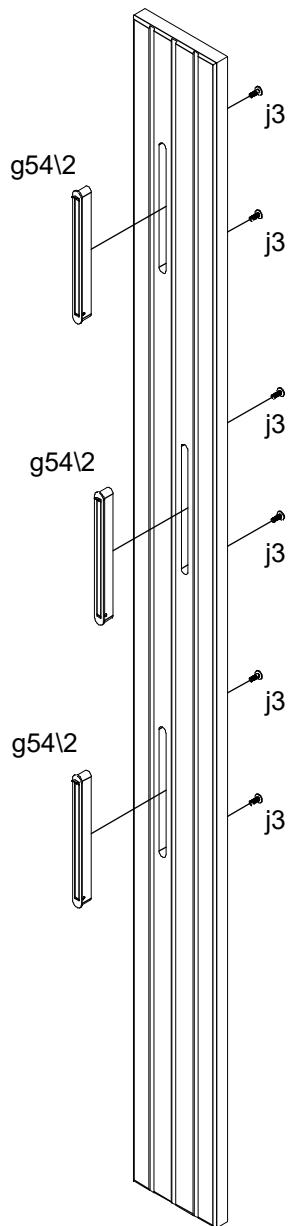
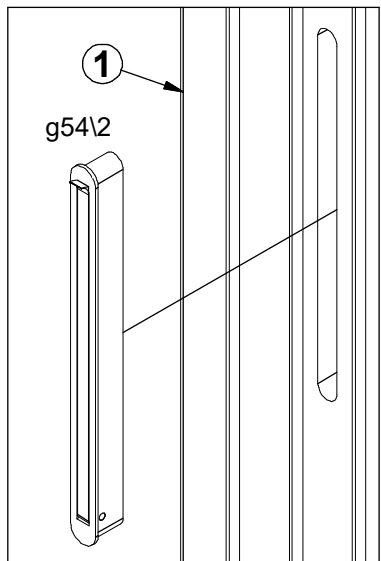


2 ▶

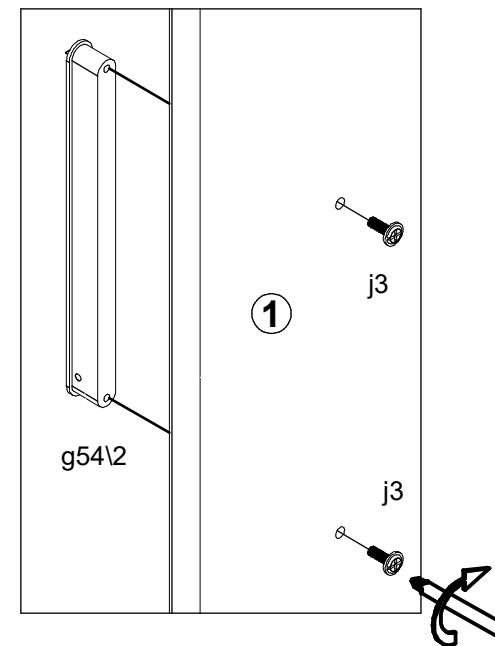
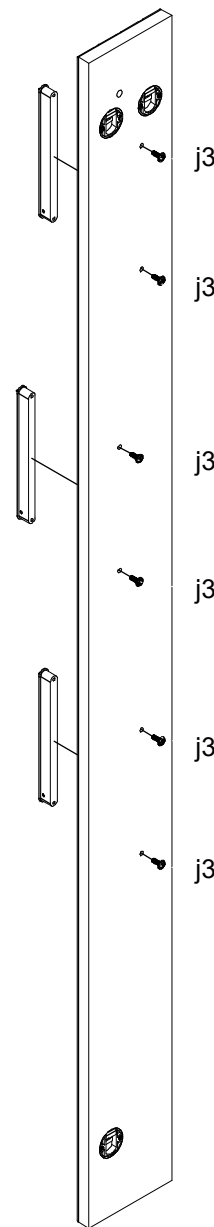


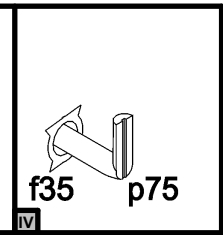
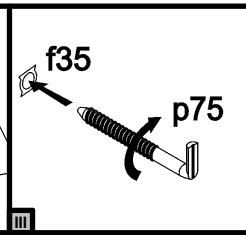
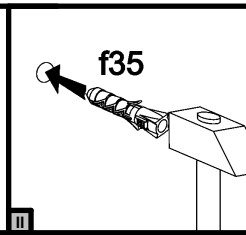
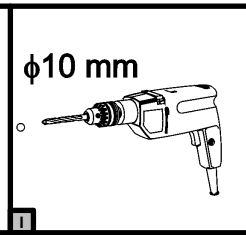
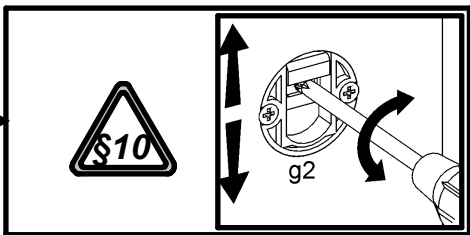
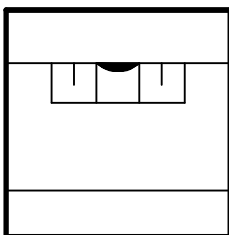


3 ▶

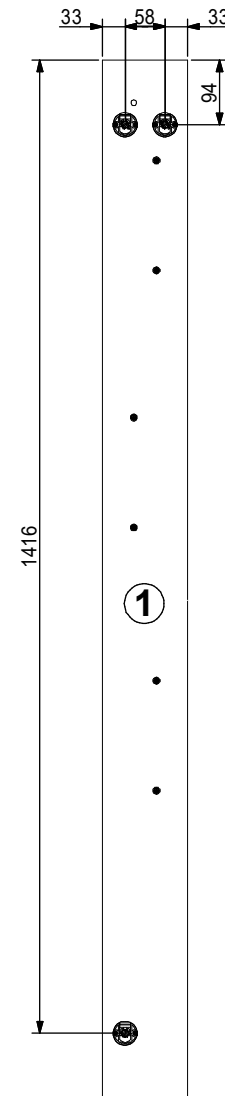
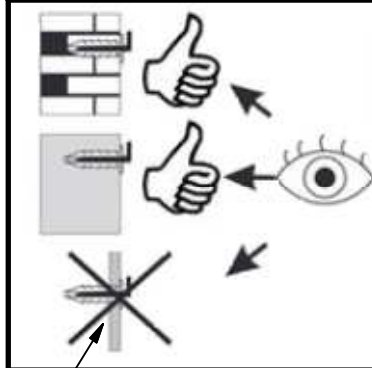
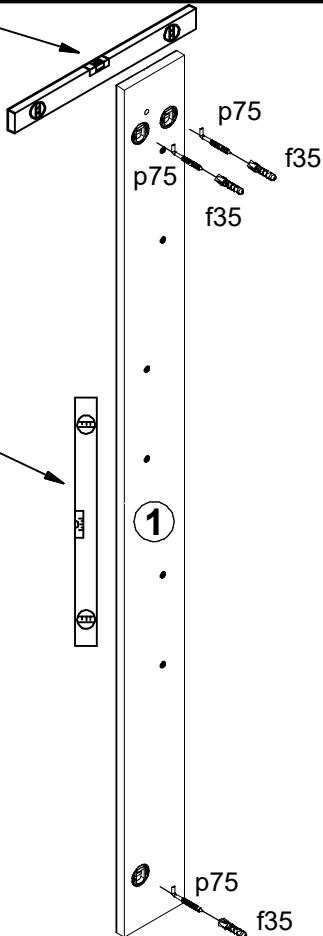


◀ 4

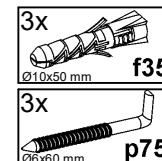
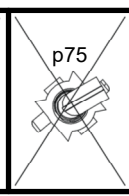
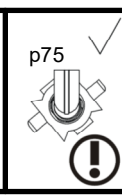
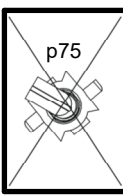


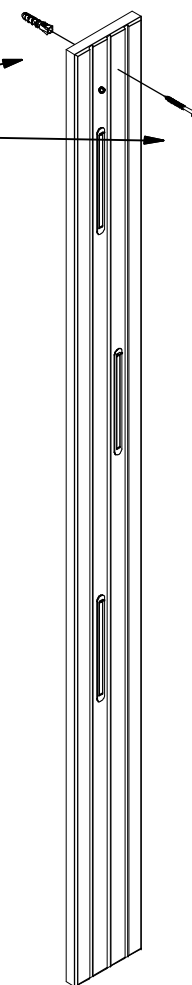
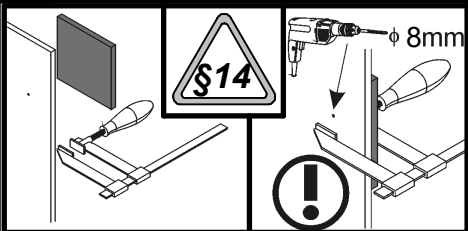


5 ▶



◀ 6





8

7

