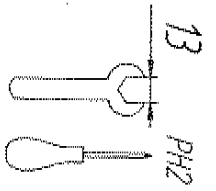
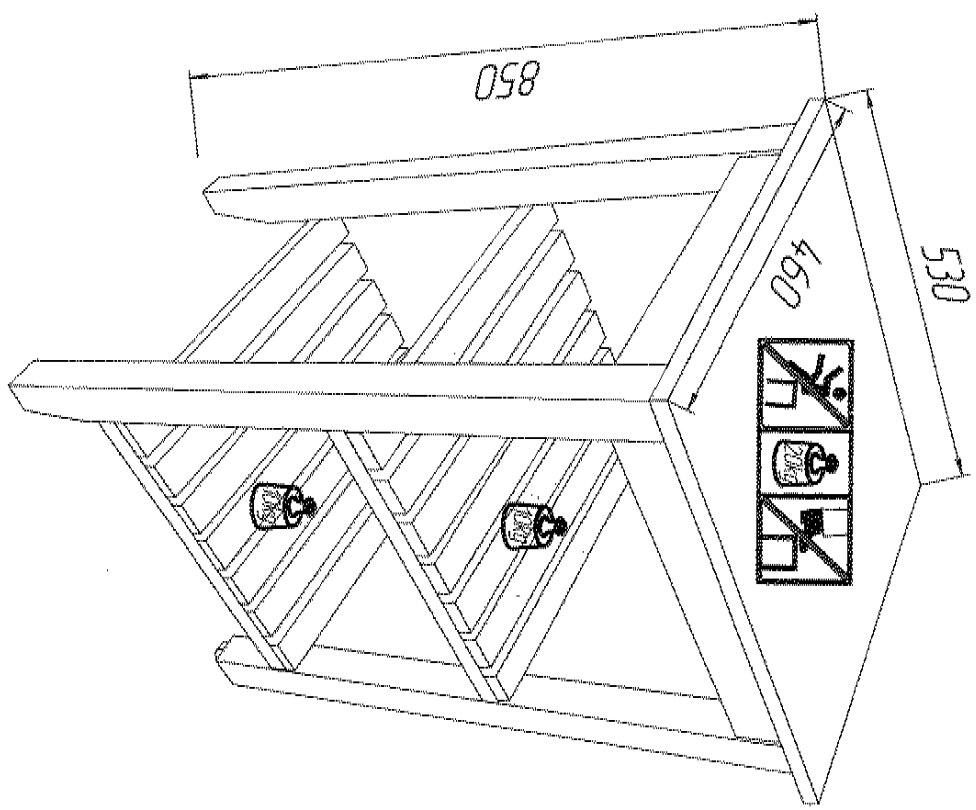
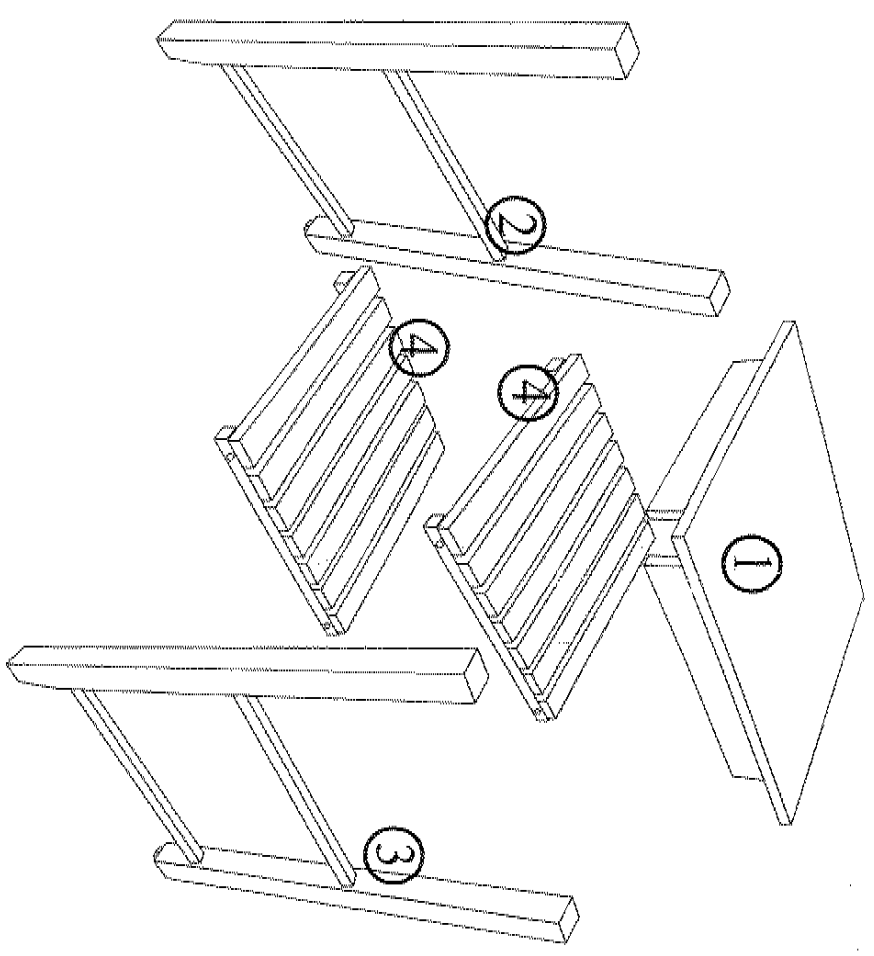
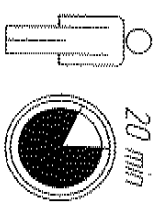


4198050-01

SERVIERWAGEN LEX



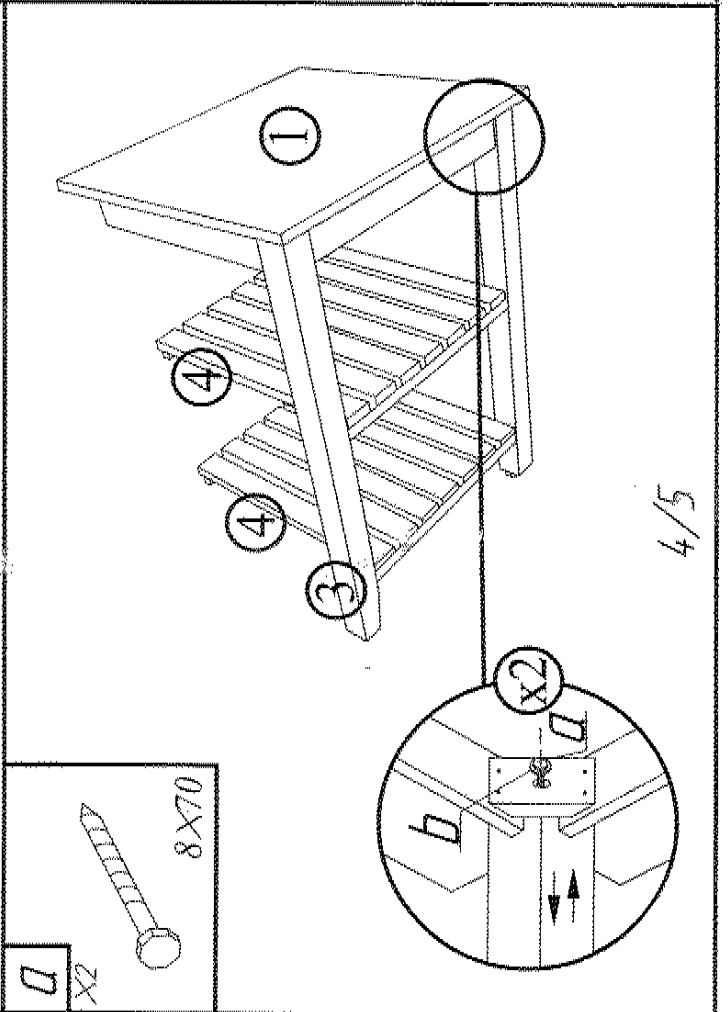
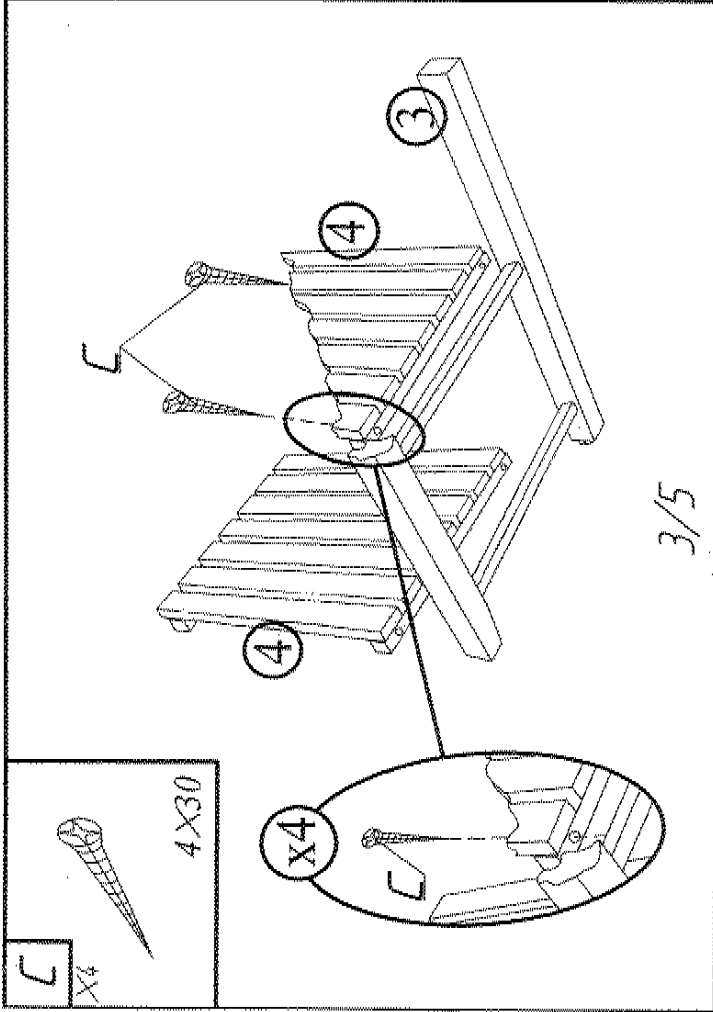
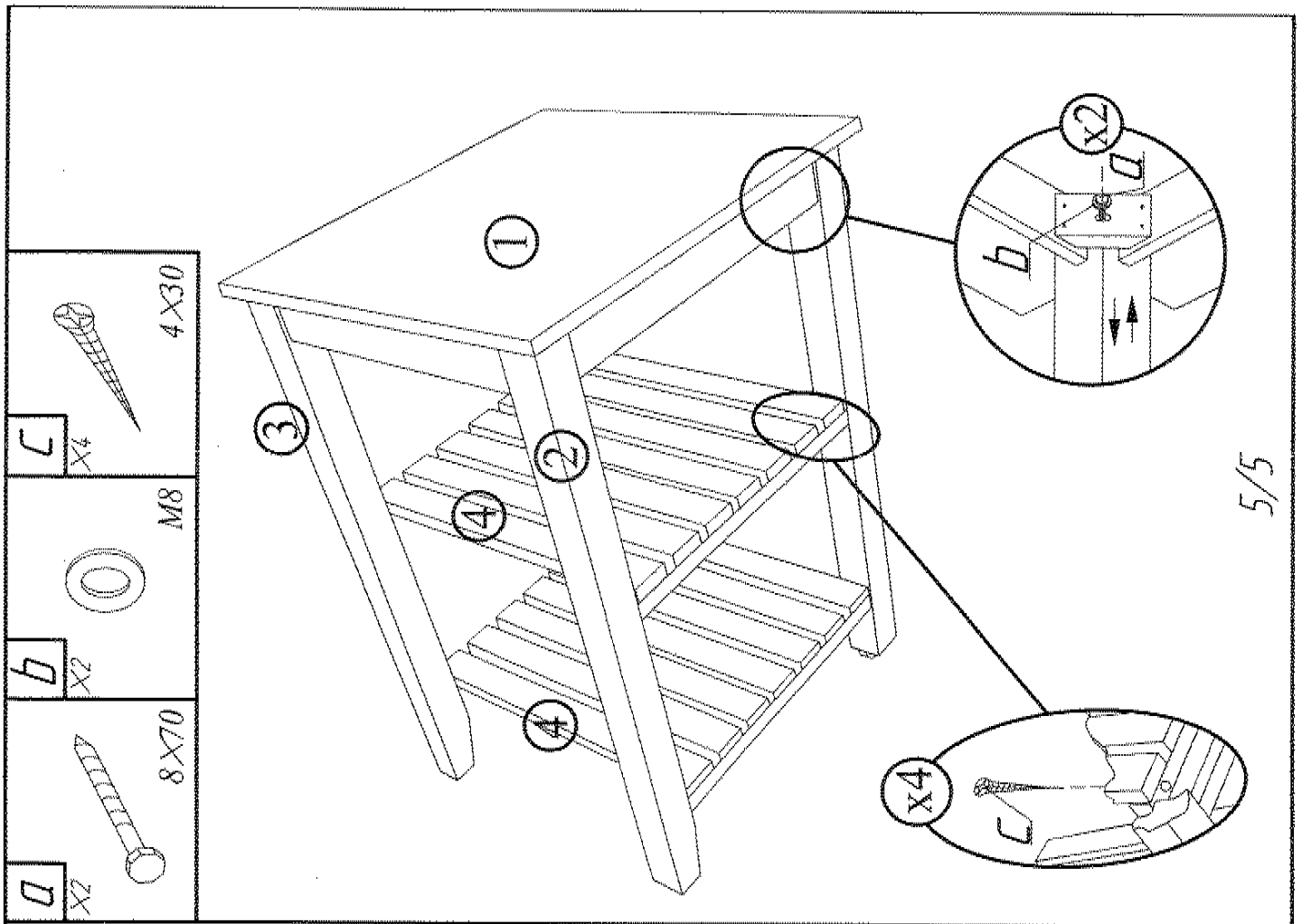
1/5



| TEILE-NR | ANZAHL | MASS HxBxT (mm) | coll |
|----------|--------|-----------------|------|
| ① | 1 | 530x460x83 | 1.2 |
| ② | 1 | 830x470x40 | 2.2 |
| ③ | 1 | 830x470x40 | 2.2 |
| ④ | 2 | 383x388x35 | 2.2 |

| | | | |
|---|----|--|------|
| D | X4 | | 8x70 |
| B | X4 | | M8 |
| C | X8 | | 4x30 |

2/5



PFLEGE - & REINIGUNGSTIPPS

Schöne Möbel machen Freude oft ein Leben lang. Für Sie ein paar Tipps, wie Sie Ihr neues Möbelstück am besten pflegen können.

Staubwischen und Saugen reicht im normalen Fall aus.

Ein trockenes Staubtuch reicht allgemein völlig aus, um die Oberfläche Ihrer Möbel auf „Hochglanz“ zu halten. Nehmen sie dazu möglichst ein imprägniertes und fusselfreies Tuch.

Auch nicht imprägnierte Tücher binden den Staub, wenn man zusätzlich etwas Möbelpolitur auf die Tücher gibt.

So reinigen Sie Ihre Möbel richtig:

Verwenden Sie niemals scharfen Haushaltsreiniger, Scheuermittel, oder tropfnasse Tücher. Bei leichten Verschmutzungen beachten Sie bitte die folgenden Reinigungstipps:

Holzoberflächen allgemein.

Für die Pflege Ihrer Holzöbel genügt im Allgemeinen ein trockenes Staubtuch. Entfernen Sie Staub regelmässig, wenn nötig mit einem leicht angefeuchteten Tuch. Wischen Sie dabei in Richtung Maserung. Für stärkere Verschmutzung kann man ein mildes Reinigungsmittel im Wasser gelöst werden. Trocknen Sie nach die Reinigung die Oberfläche immer ab.

Geölte bzw. gelaugte Flächen.

Verschützte Flüssigkeit muss entfernt werden. Bei starker Verschmutzung wischen Sie die Oberfläche Ihrer Möbel mit einem milden Reinigungsmittel (z.B. mit verdünntem Geschirrspülmittel) ab, reiben diese sofort ab und schleifen die Fläche mit einem feinkörnigen Schleifpapier (180-250 Körnung) nach. Danach mit handelsüblichem Möbelöl nachbehandeln. Für die schöne Aussicht ihrer Möbel ist es empfohlen alle Oberflächen ab und zu zusätzlich mit Möbelöl behandeln.