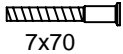




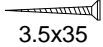

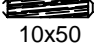

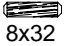


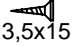
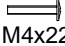




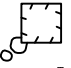

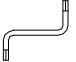

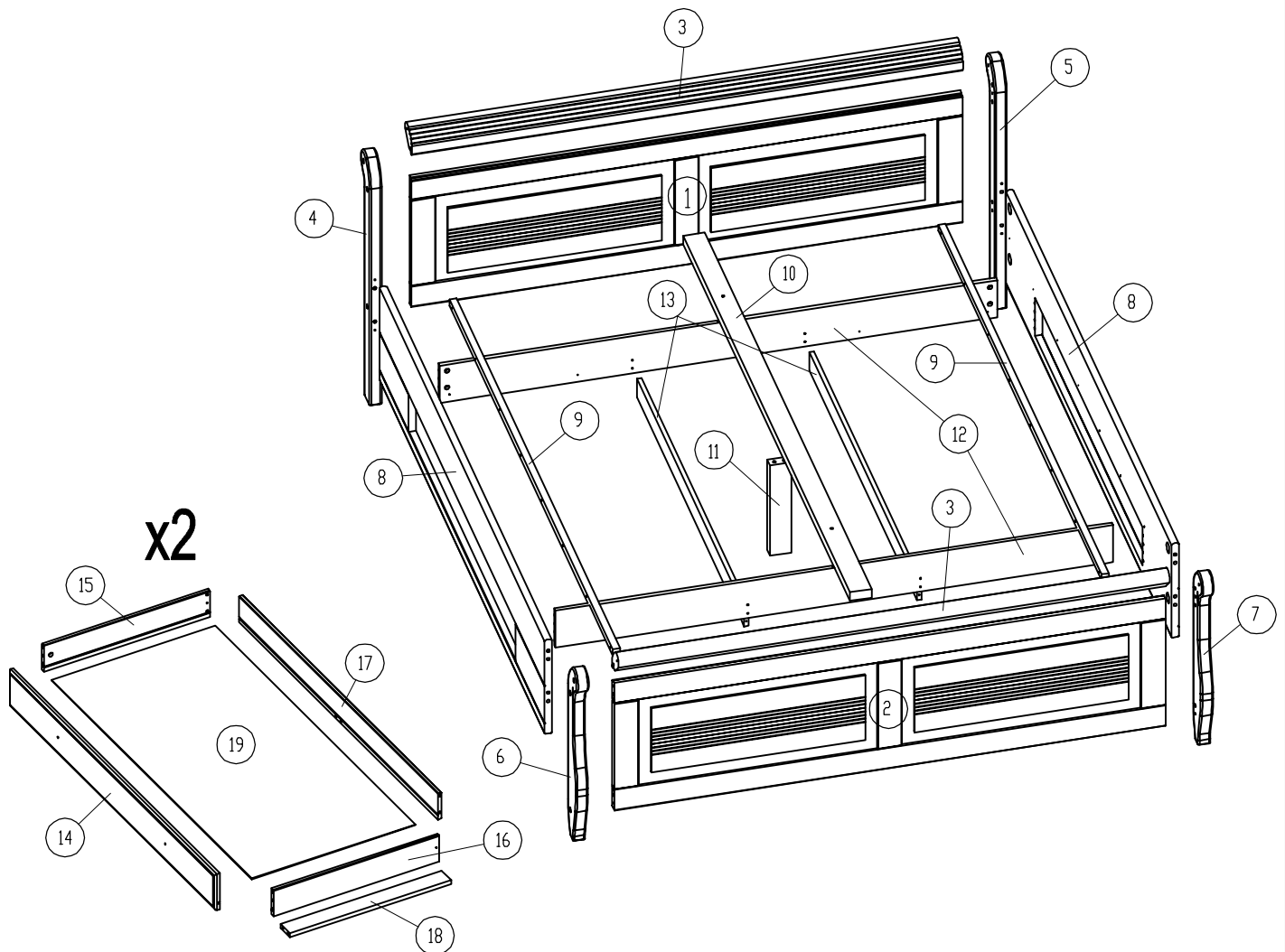
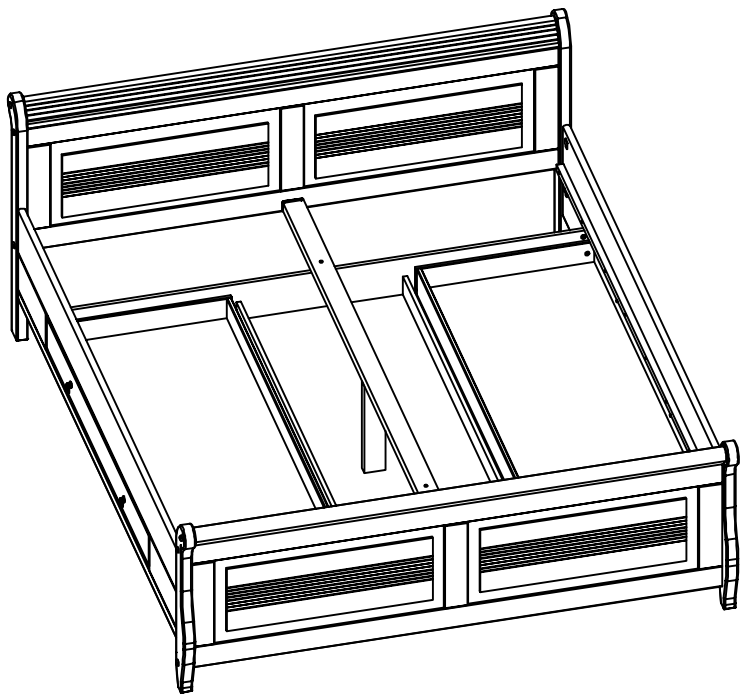


90 min

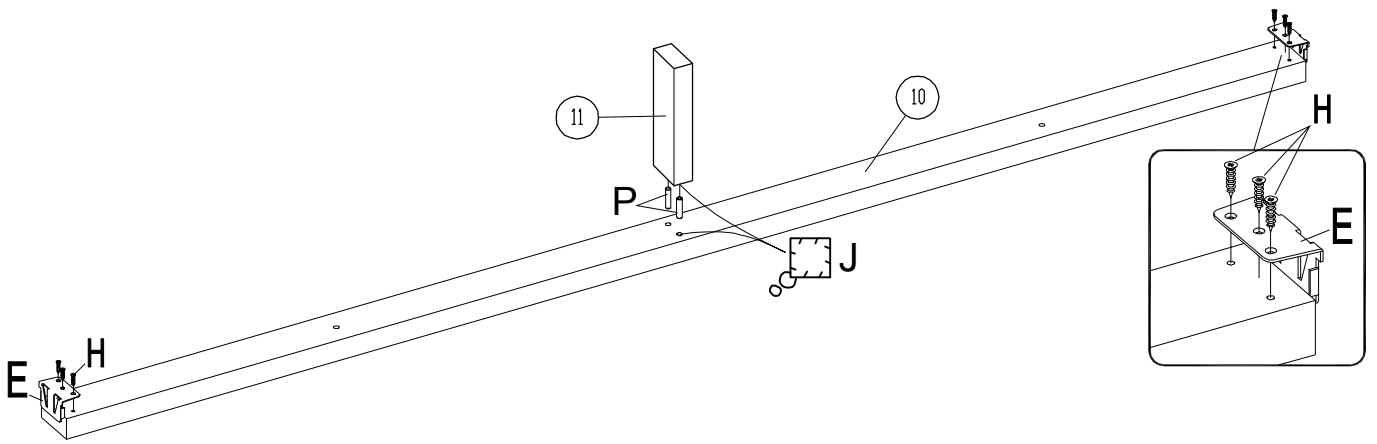
Achtung bei Reklamationen bitte den EAN rausschneiden und zurücksenden
und die Montageanleitung beizufügen

ASSEMBLY INSTRUCTION

- | | | | |
|------|---|------|---|
| Ax10 |  | Lx12 |  |
| Bx8 |  | Nx12 |  |
| Cx12 |  | Ox12 |  |
| Dx12 |  | Px22 |  |
| Ex2 |  | Qx32 |  |
| Fx2 |  | Rx4 |  |
| Gx16 |  | Sx4 |  |
| Hx14 |  | Tx2 |  |
| Ix16 |  | Ux2 |  |
| Jx1 |  | Vx2 |  |
| Kx1 |  | Wx2 |  |

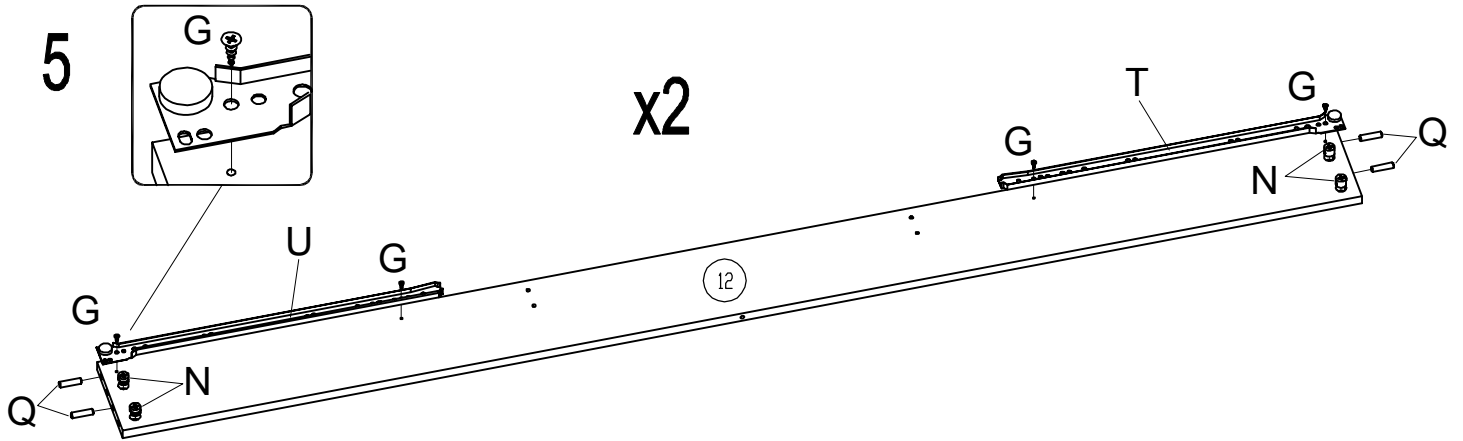


4



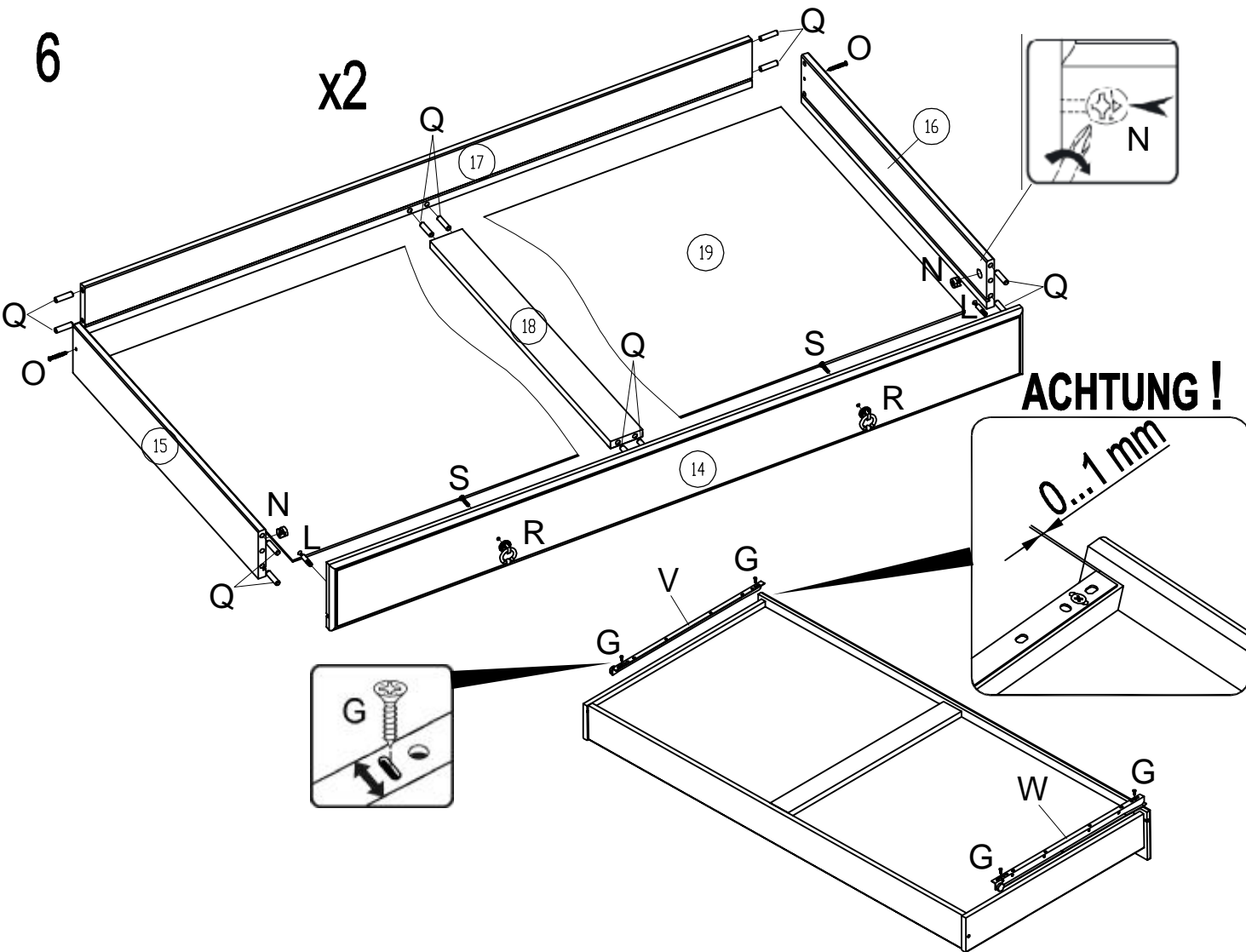
5

x2

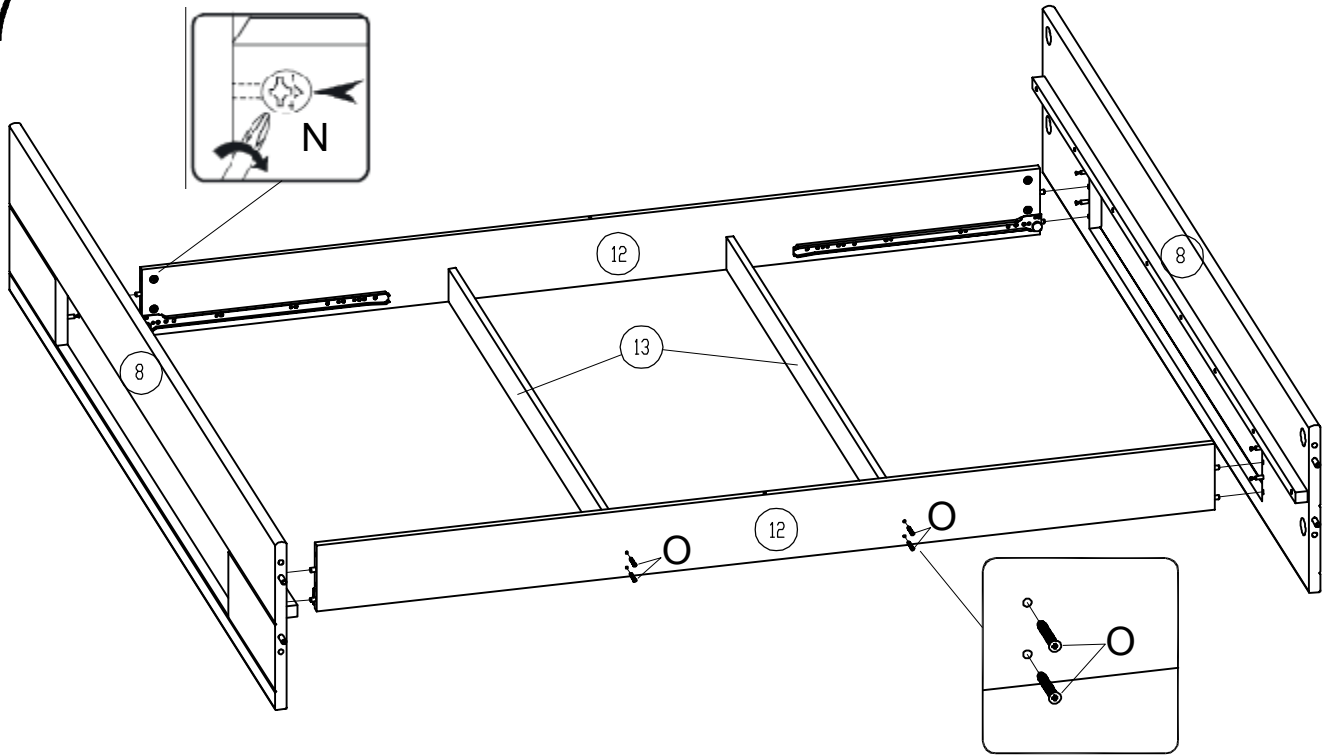


6

x2



7



8

