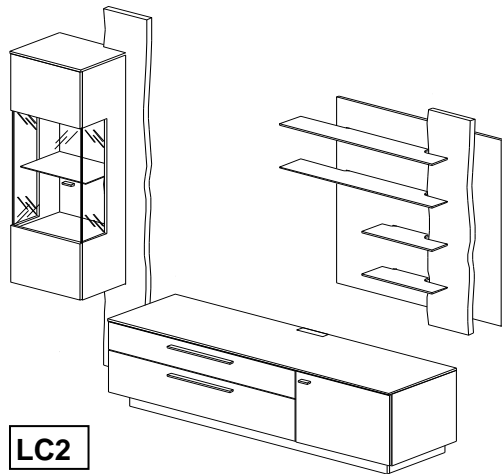
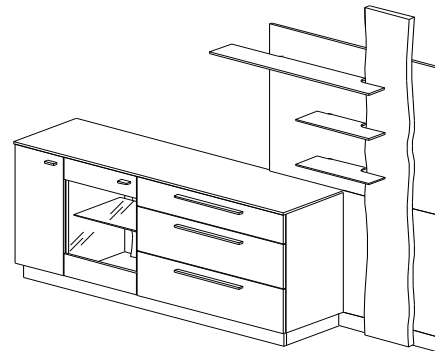


Bild 1 Beispielwände

qualifiziertes
Fachpersonal



LC2



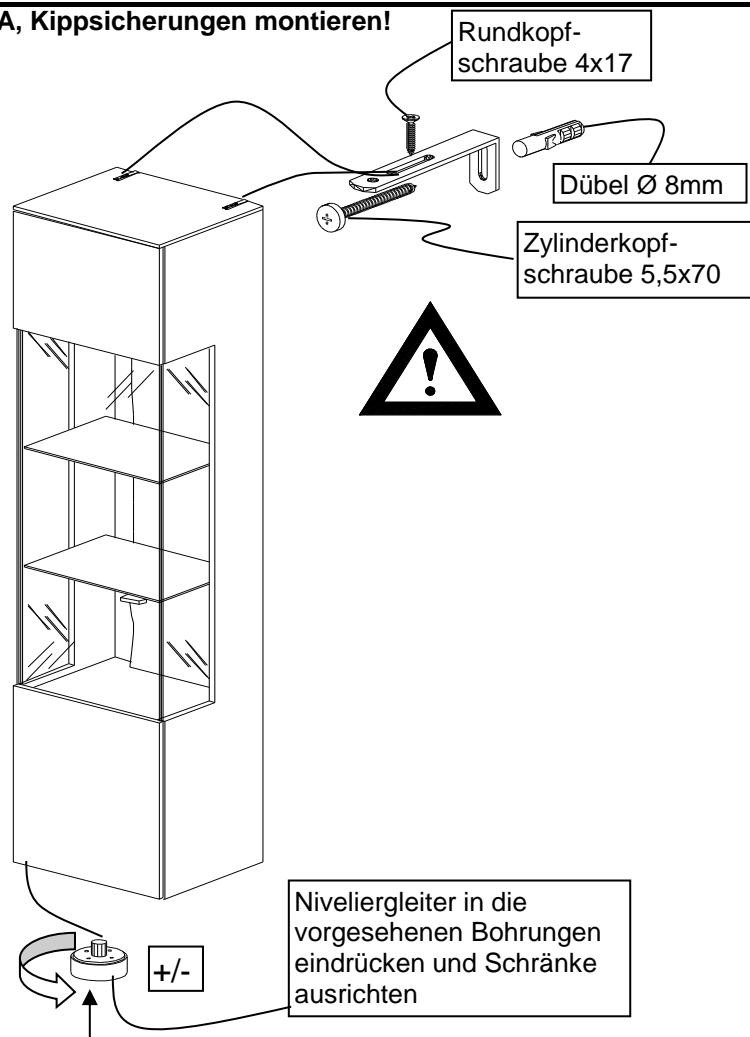
LC23

Achtung!

Hängeelemente exakt nach Vorgabe montieren!
Alle kippgefährdete Elemente mit den mitgelieferten
Kippsicherungen befestigen!

Bitte beachten!

Bild 2A, Kippsicherungen montieren!



Bei allen U-Schränken 7R, wird ein Befestigungswinkel mit Metallzapfen als Kippsicherung montiert. Hierbei wird eine Senkschraube 5x60mm und ein Kunststoffdübel Durchm. 8mm verwendet. Nur bei Schrägmontage deckt die **12mm Abdeckplatte** den Beschlag ab.

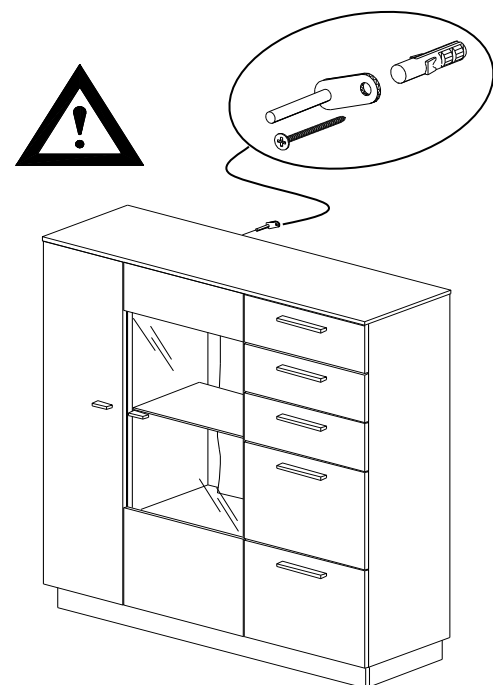


Bild 2B, Kippsicherungen Unterteile mit Sockel!

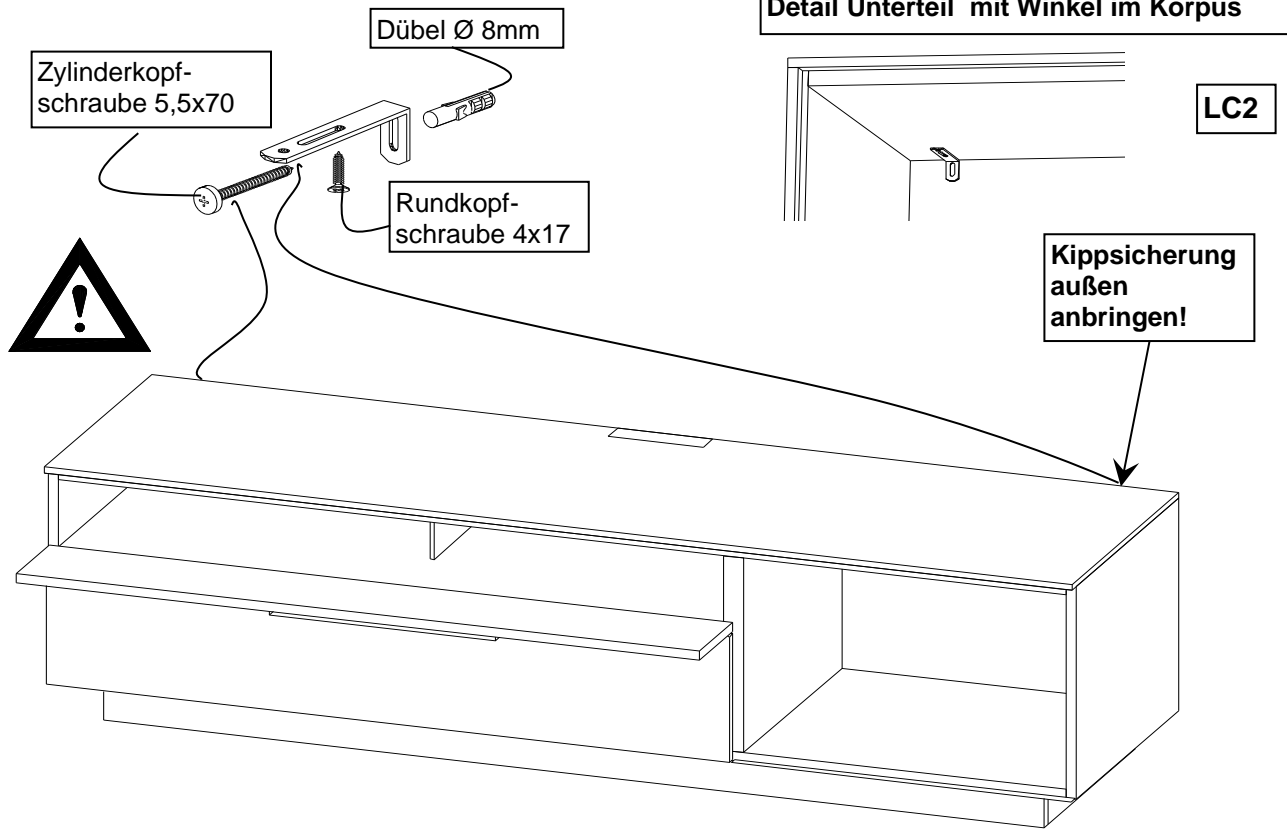


Bild 3, Sockelkasten montieren und ausrichten

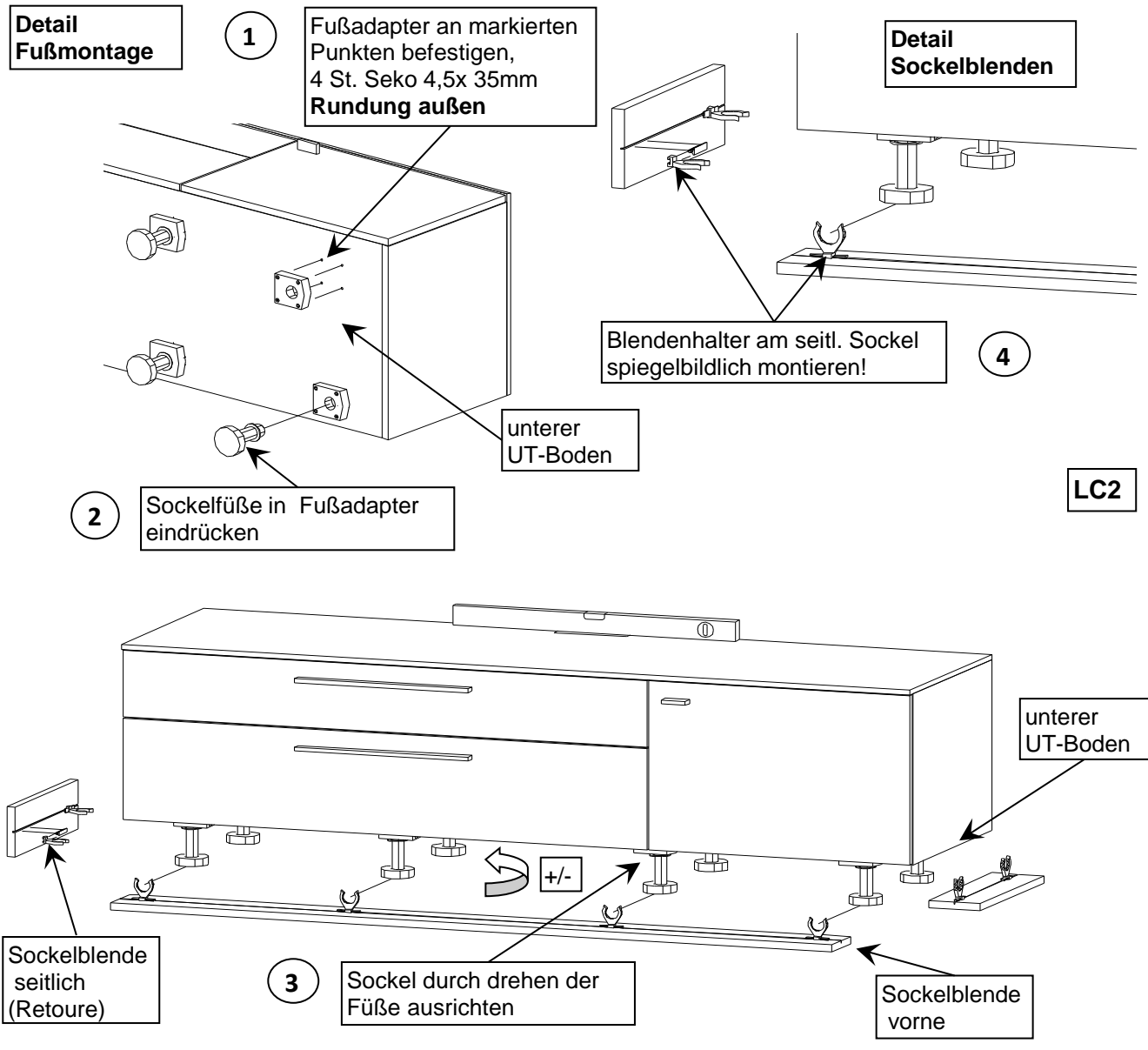
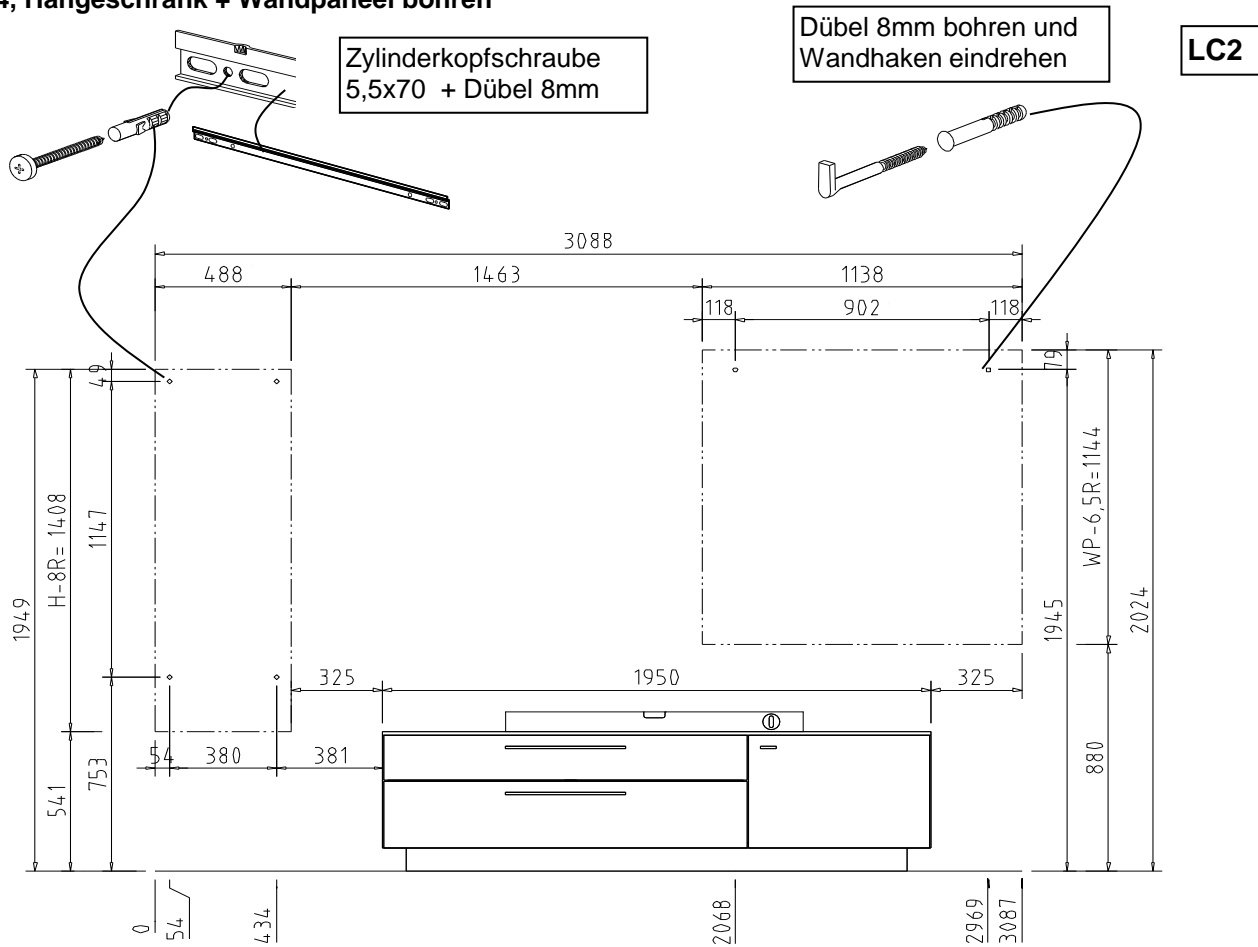


Bild 4, Hängeschrank + Wandpaneel bohren



Die mitgelieferten Dübel sind für folgende Untergründe geeignet: Beton, Vollsteine, Lochsteine, Hohlblocksteine.
Bei abweichendem Untergrund ist das Befestigungsmaterial entsprechend auszuwählen.

Bild 5, Glasböden am Wandpaneel befestigen

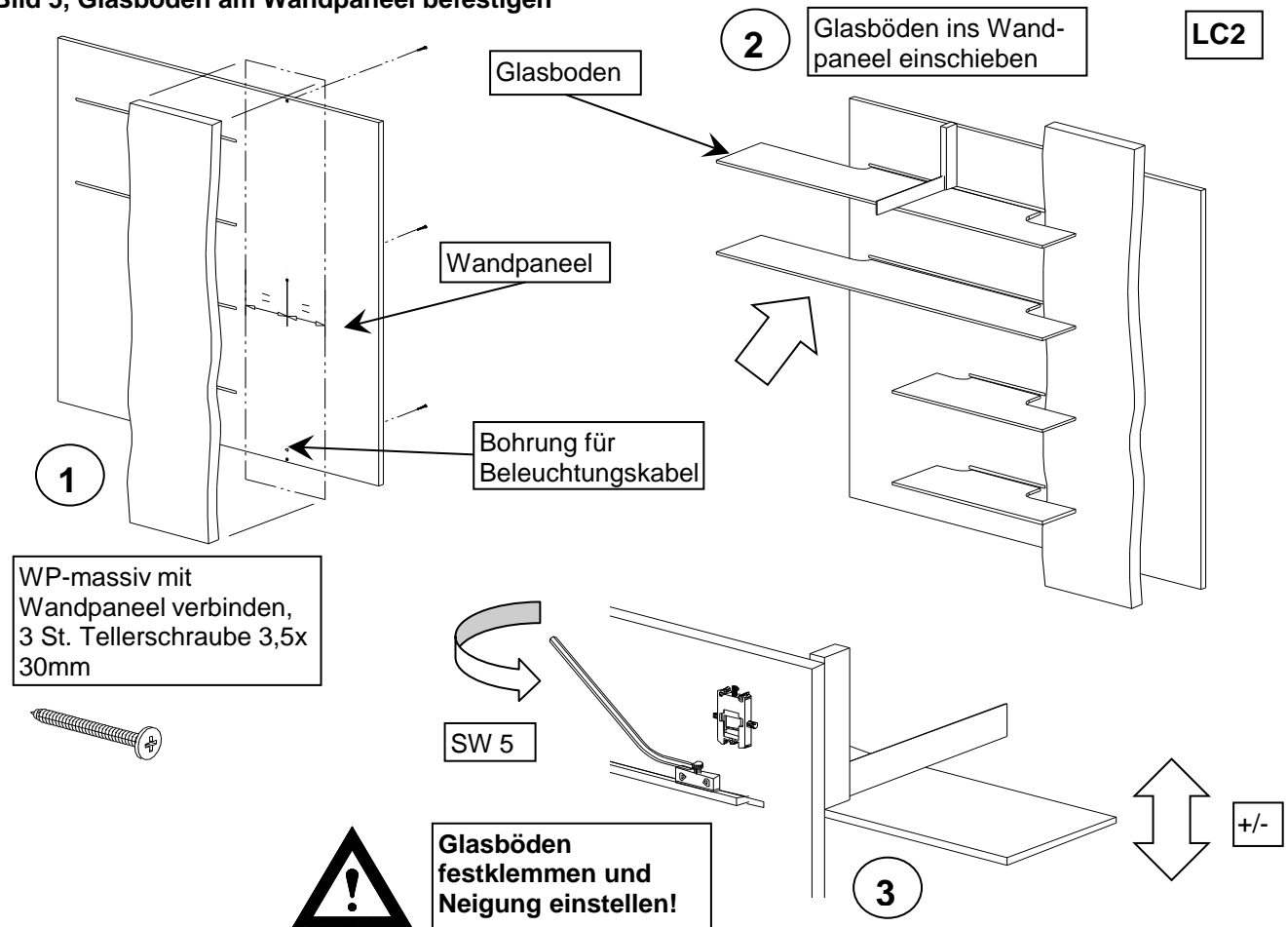


Bild 6

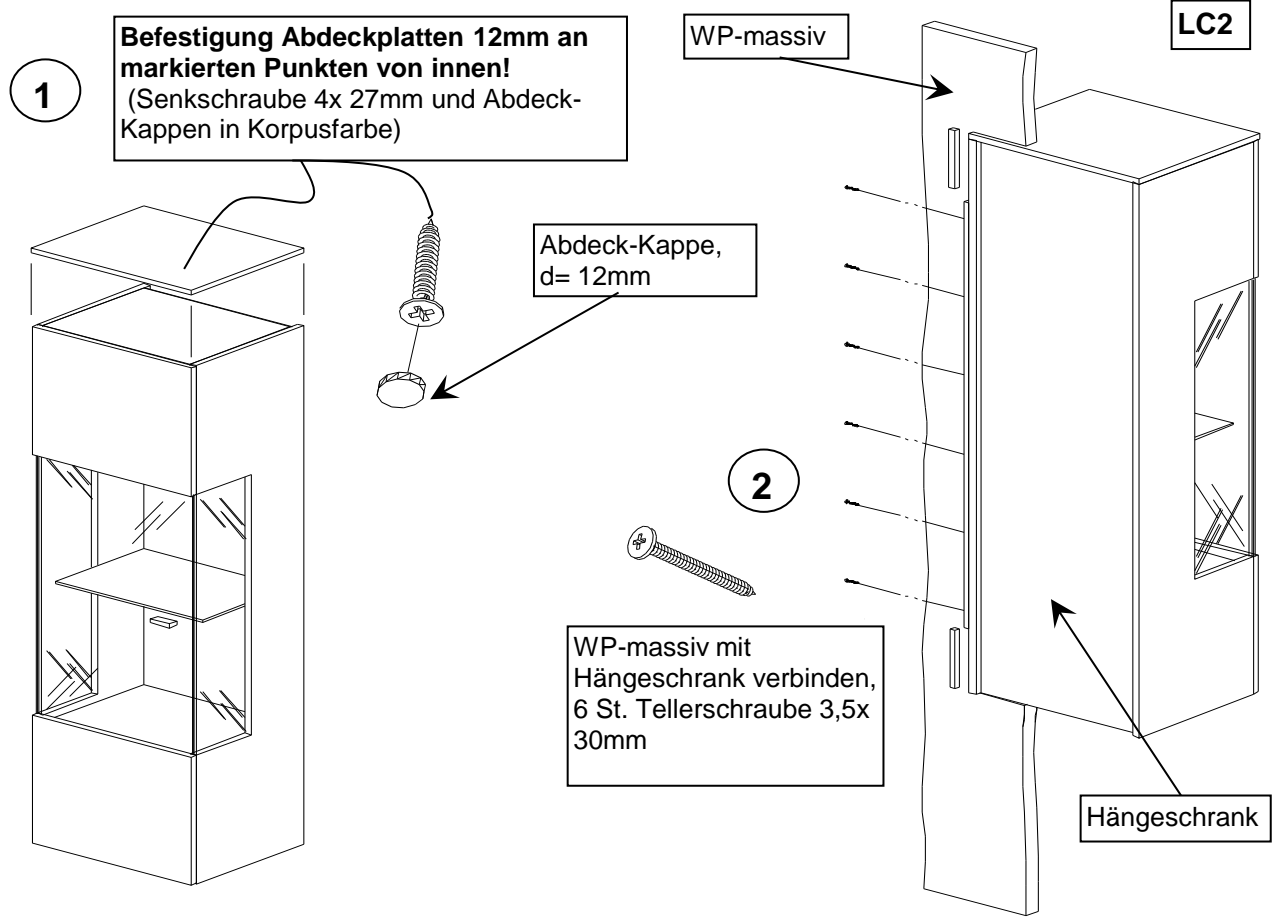


Bild 7, Hängeschrank+ Wandpaneel einhängen

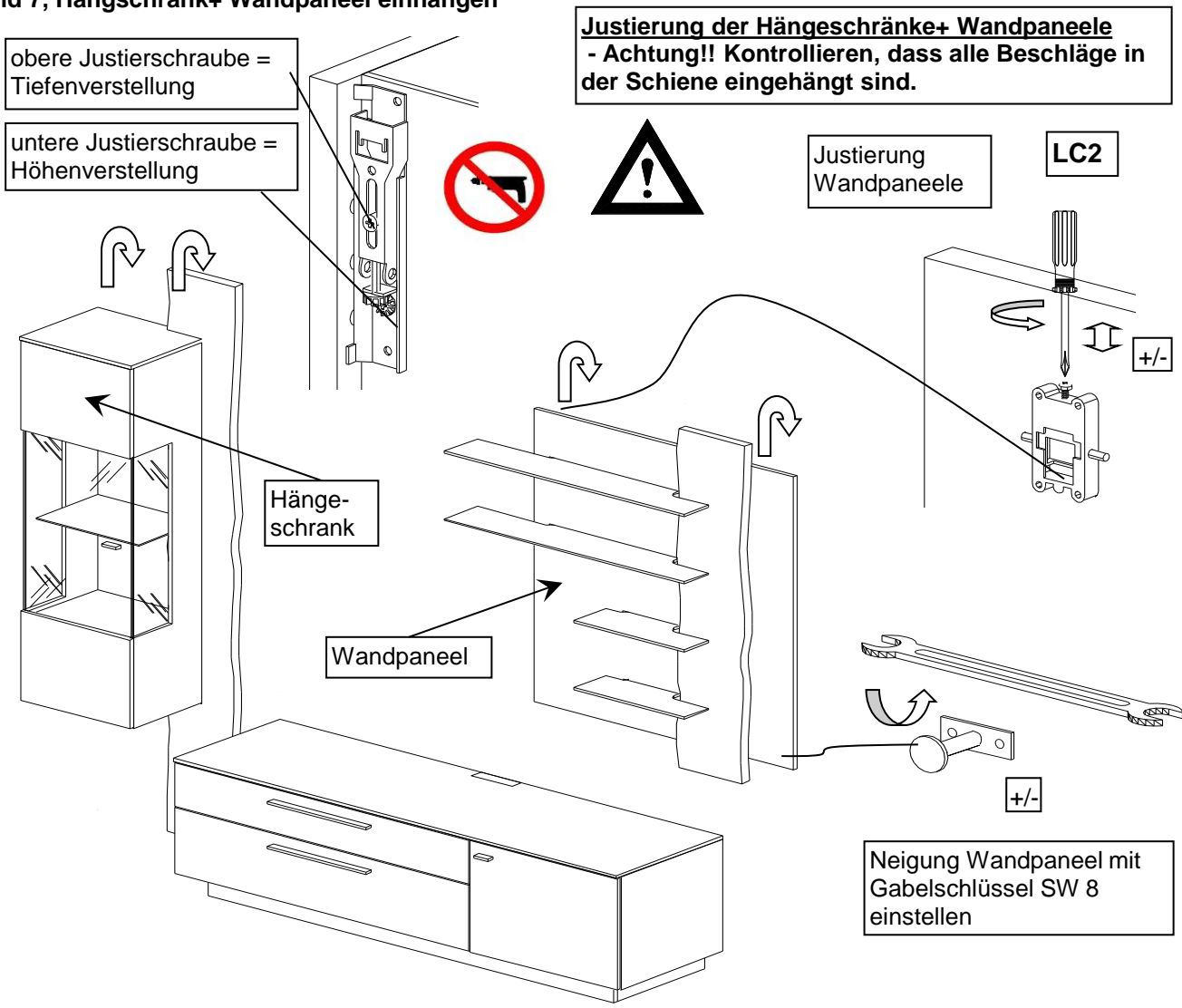
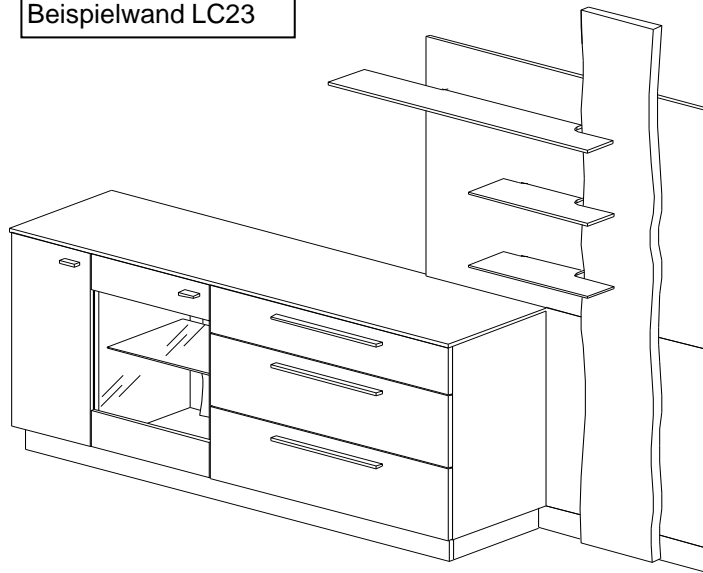


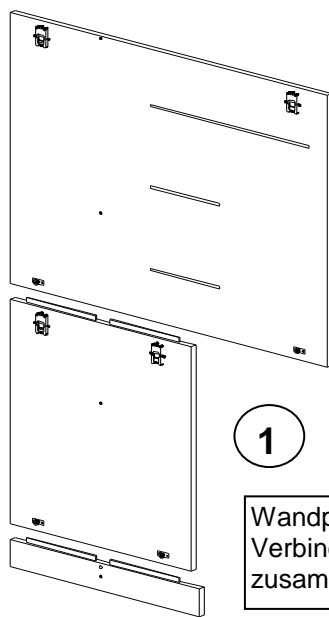
Bild 8

Beispielwand LC23



LC23

Bild 9, Lackpaneele verbinden

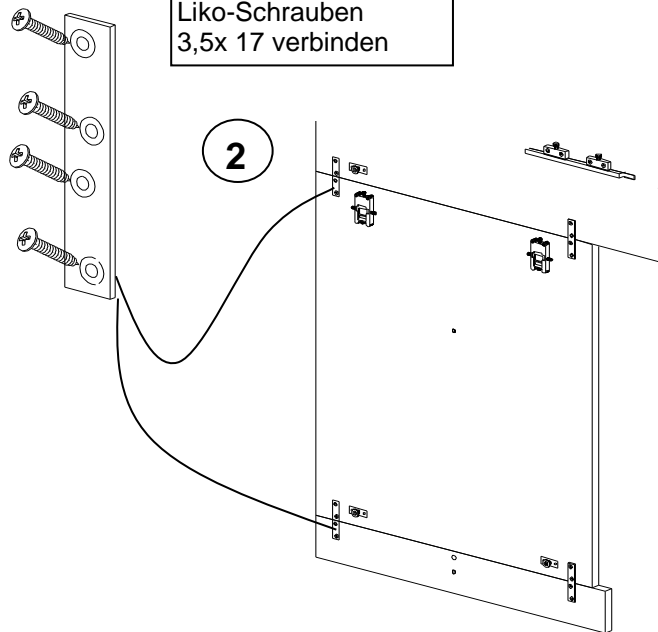


1

Wandpaneele mit Verbindungsfedern zusammenfügen

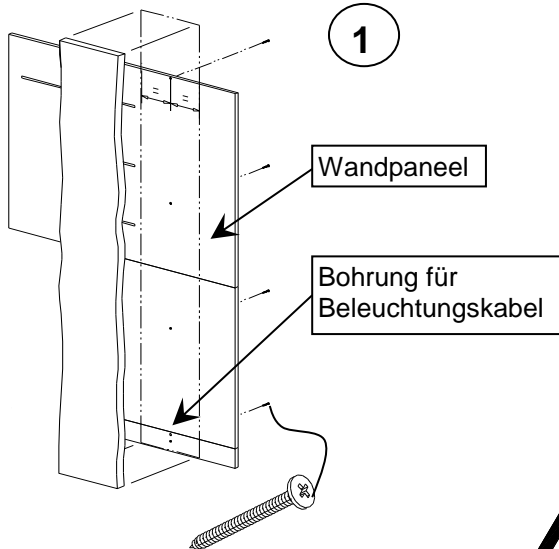
Wandpaneele mit 4 St. Verbindungsblech+ Liko-Schrauben 3,5x 17 verbinden

LC23



2

Bild 10, Glasböden am Wandpaneel befestigen



1

Wandpaneel

Bohrung für Beleuchtungskabel

WP-massiv mit Wandpaneel verbinden, 4 St. Tellerschraube 3,5x 30mm



Glasböden festklemmen und Neigung einstellen!

2

Glasböden ins Wandpaneel einschieben

LC23

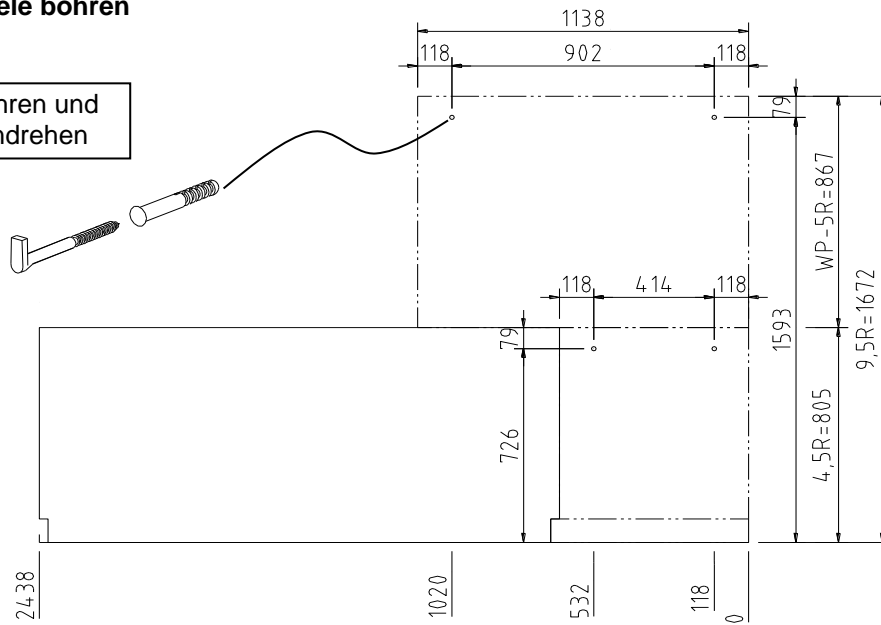
Glasboden

3

+/-

Bild 11, Wandpaneele bohren

Dübel 8mm bohren und
Wandhaken eindrehen



LC23

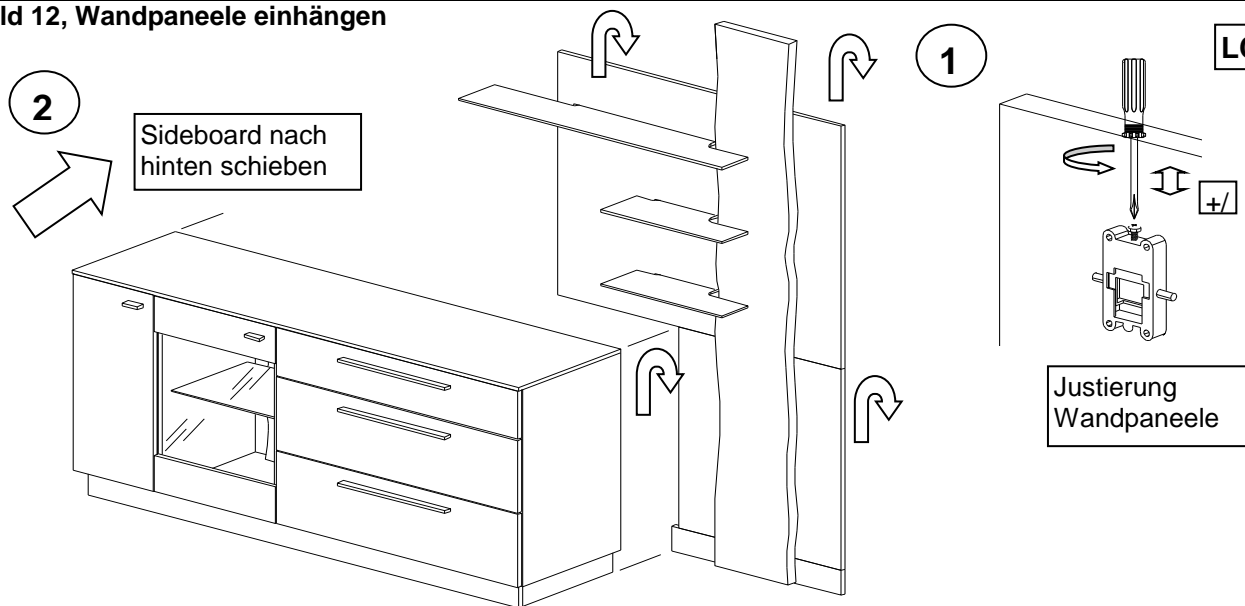


Die mitgelieferten Dübel sind für folgende Untergründe geeignet: Beton, Vollsteine, Lochsteine, Hohlblocksteine.
Bei abweichendem Untergrund ist das Befestigungsmaterial entsprechend auszuwählen.

Bild 12, Wandpaneele einhängen

2

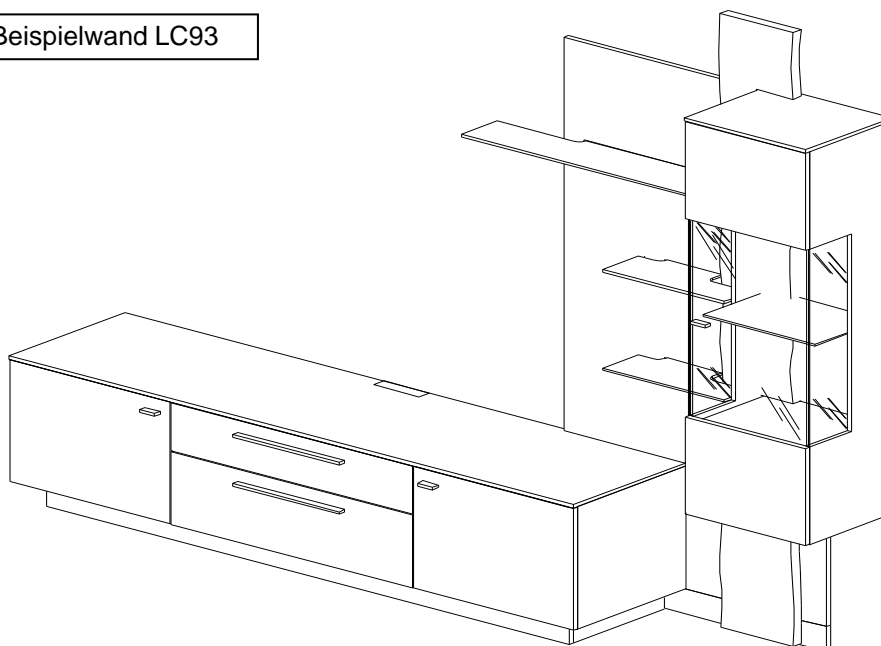
Sideboard nach
hinten schieben



LC23

Bild 13

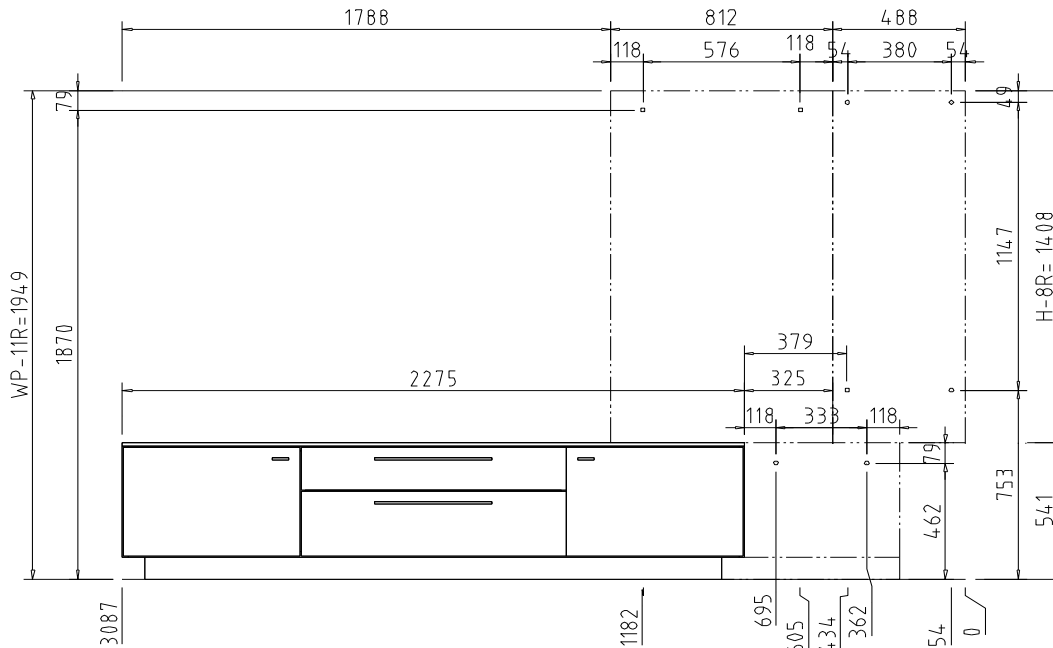
Beispielwand LC93



LC93

Bild 14, Wandpaneele+ Hängeschrank bohren

LC93



alle Bohrungen
Ø8 mm,
Beschläge siehe
Bild 4

Bild 15, Wandpaneele einhängen

LC93

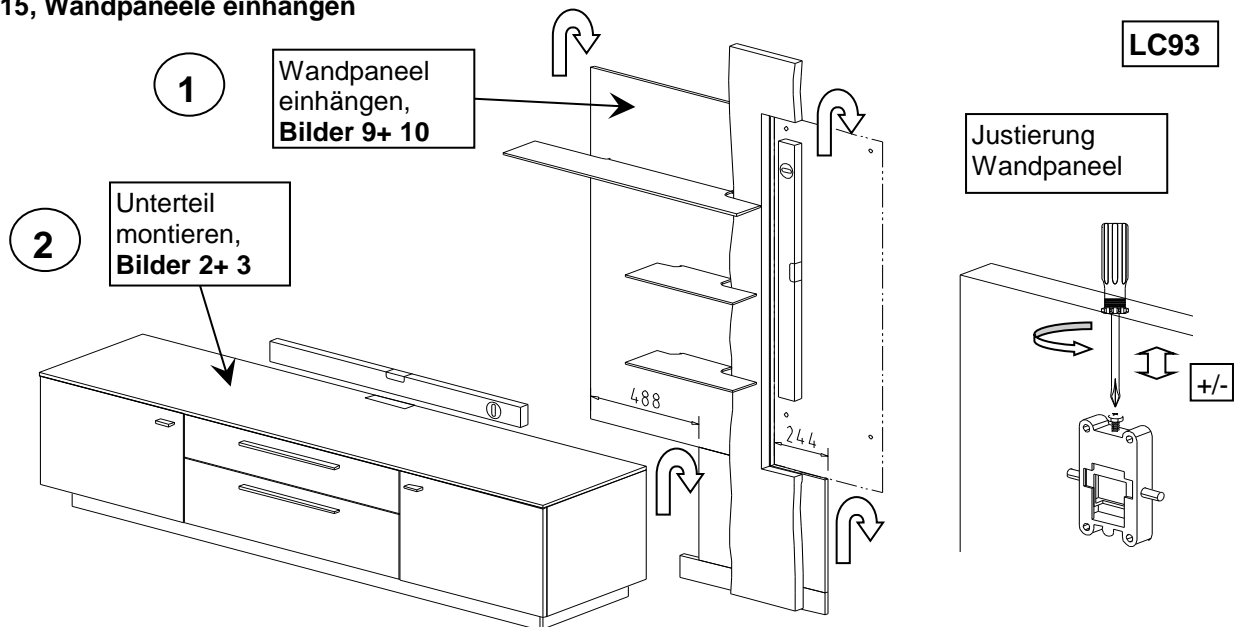


Bild 16, Hängeschrank einhängen

LC93

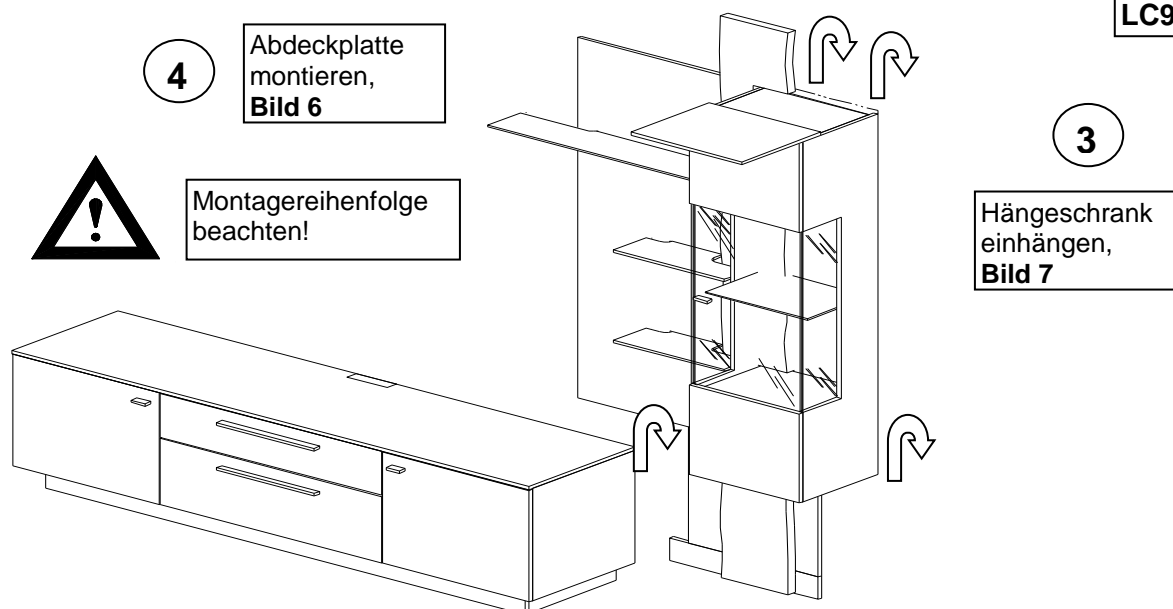
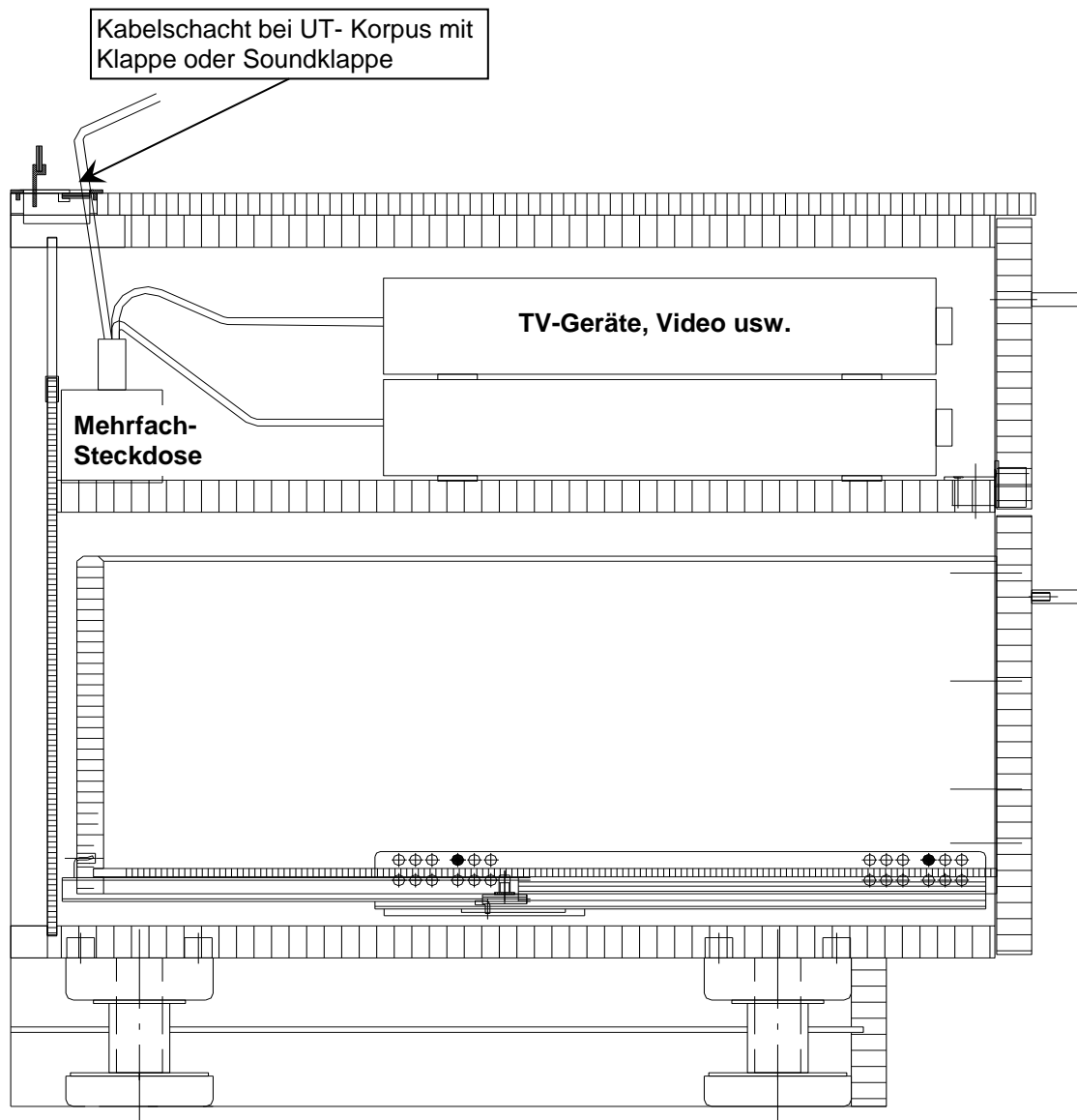
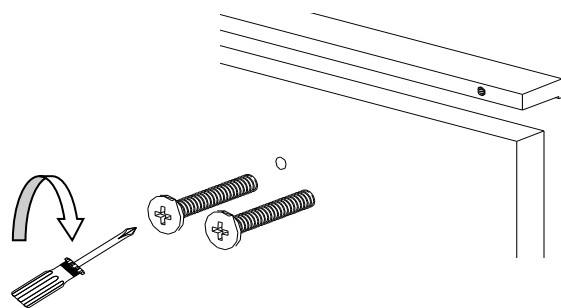


Bild 17 , Beispiel Kabelschacht im Unterteil

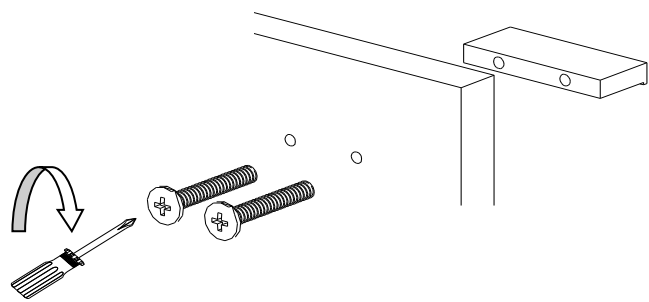


**Griffmontage Schubkästen+ Klappen,
Grifflänge 180mm
für Fronten 49+ 65cm breit,
Grifflänge 430mm für Fronten
98+ 130+ 146cm breit**



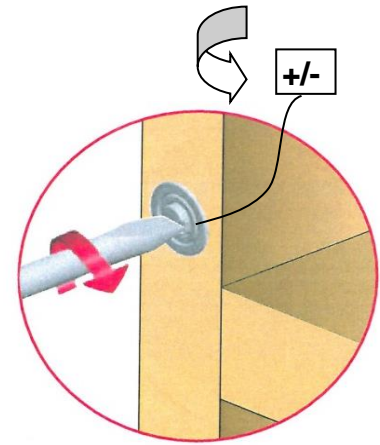
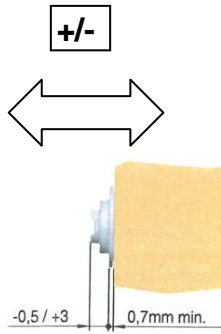
**Griffe mit Tellerschraube
M4x25 anschrauben.**

**Griffmontage Türen+ Glastüren,
kurzer Griff 66mm**

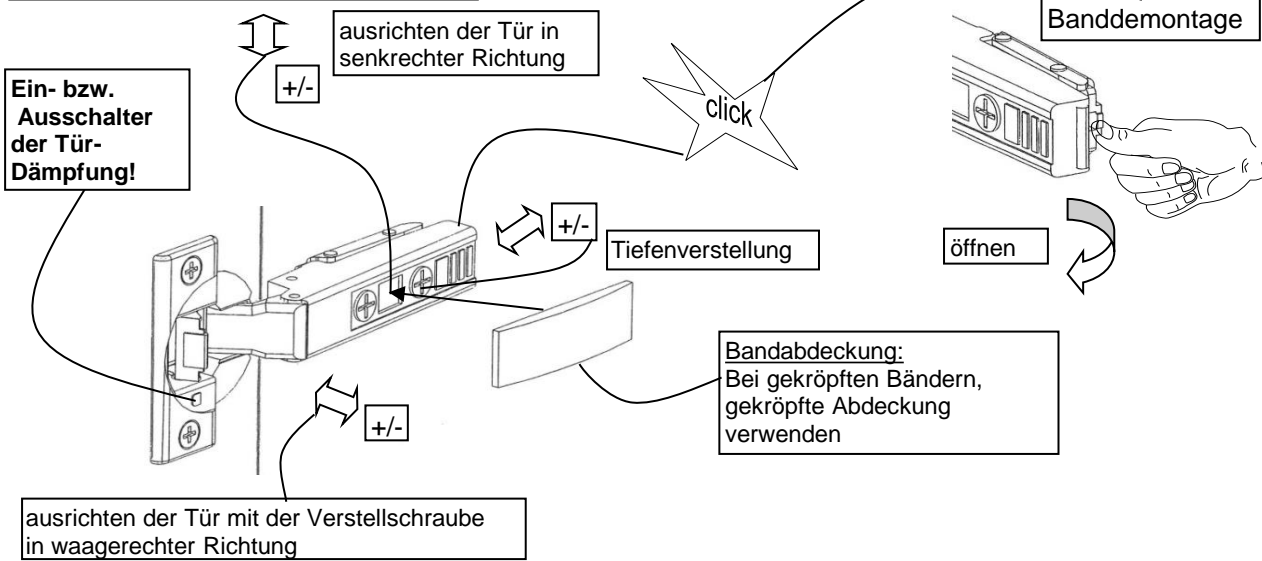


**Griffe mit Tellerschraube
M4x25 (Holzfront)
M4x12 +Kunststoffscheibe
(Glastüren) anschrauben.**

Frontspalt durch drehen des Magneten mit einem Schraubendreher justieren
(Bei großen Vitrintentüren+ Unterteil-Klappen)



Ausrichten der Türen durch Nachstellen der Scharniere



Schubkasten Höhen-Feinjustierung



Die mitgelieferten Dübel sind für folgende Untergründe geeignet: Beton, Vollsteine, Lochsteine, Hohlblocksteine. Bei abweichendem Untergrund ist das Befestigungsmaterial entsprechend auszuwählen.

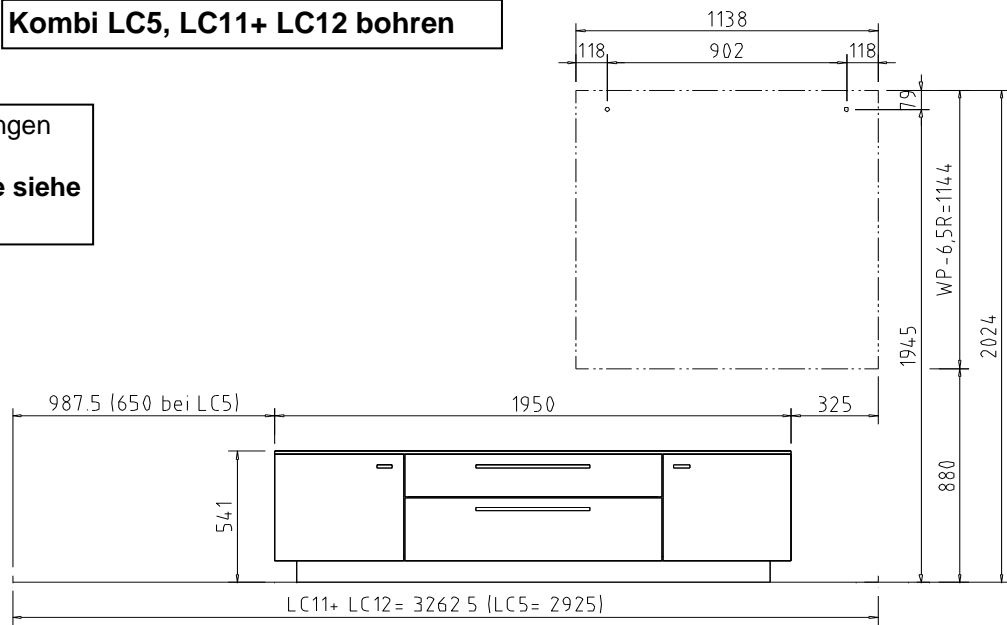
Bei nicht vorschriftsmäßiger und/oder nicht fachgerechter Montage wird bei Personen- und Sachschäden keinerlei Haftung übernommen!

Achtung: Wichtiger Hinweis zur LED-Beleuchtung:

Anschluß der Leuchten nur an Sicherheitstrafos nach EN 61558 (VDE 570), 12 Volt Gleichspannung (DC). Die Summe der Leistungsaufnahme der angeschlossenen Leuchten (siehe Typenetikett) darf die Trafonennleistung nicht übersteigen!

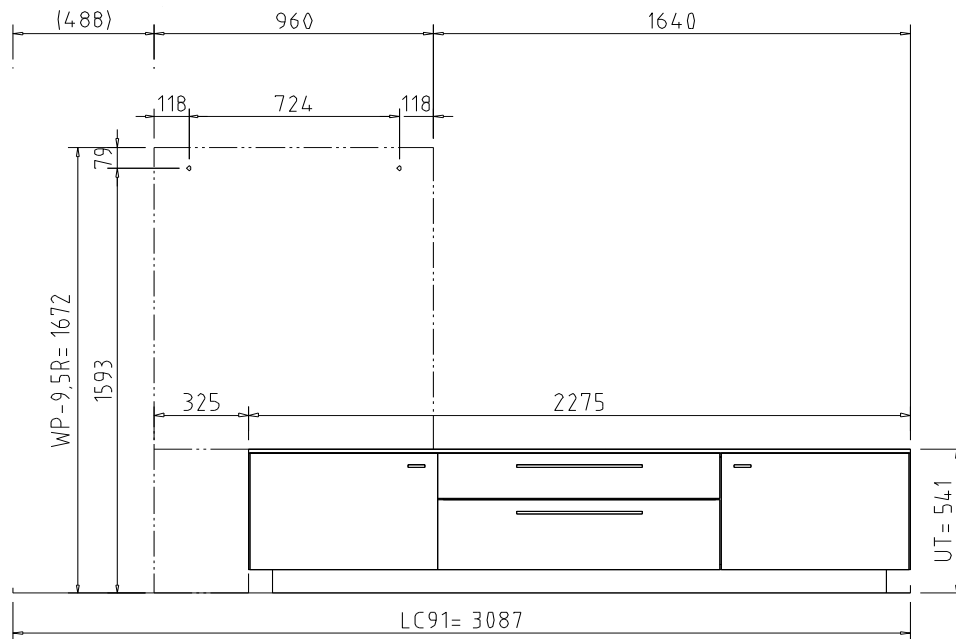
Kombi LC5, LC11+ LC12 bohren

alle Bohrungen
Ø8 mm,
**Beschläge siehe
Bild 4**



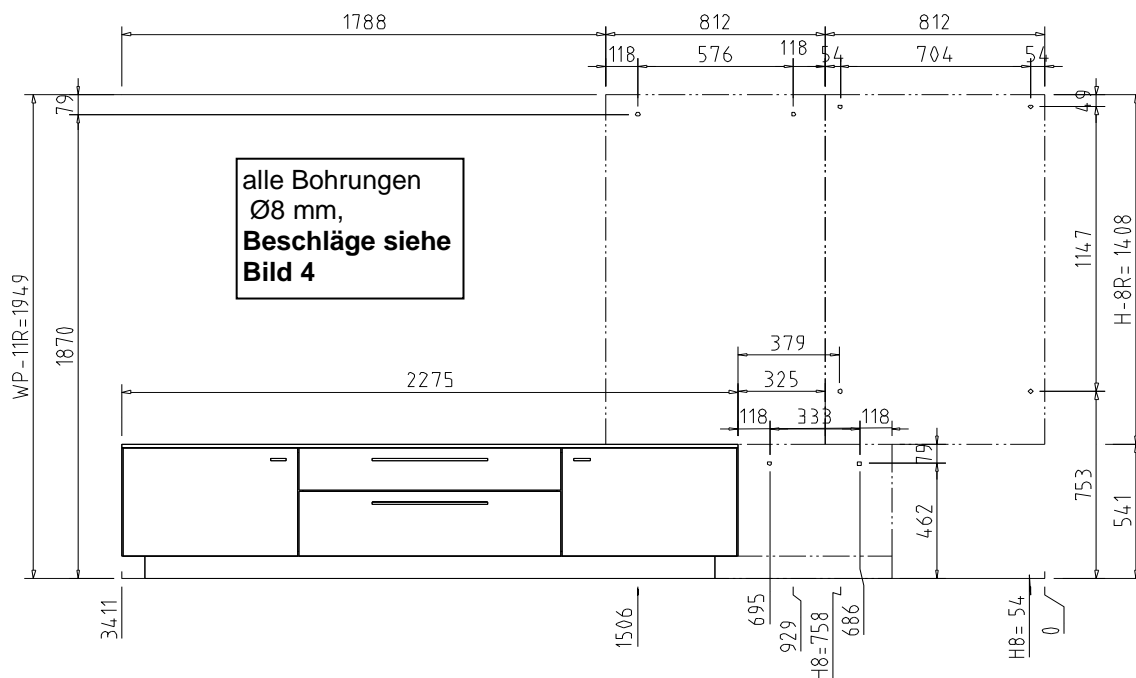
Kombi LC91 bohren

alle Bohrungen
Ø8 mm,
**Beschläge siehe
Bild 4**

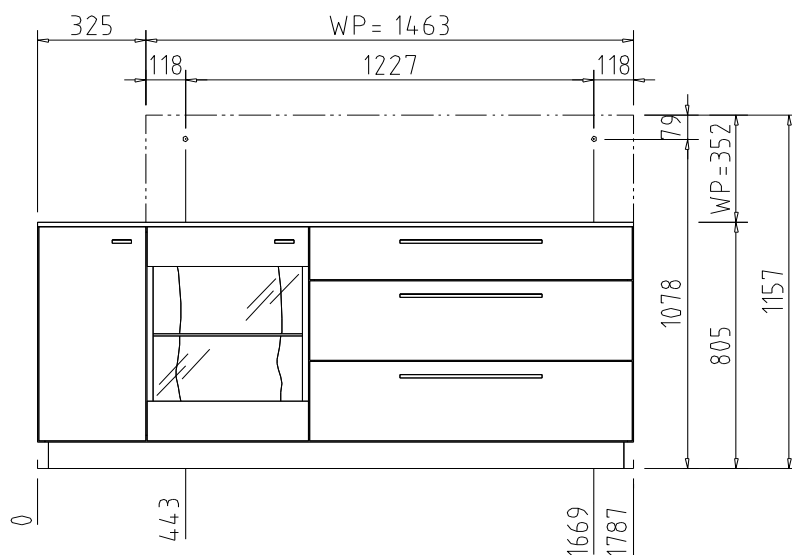


Kombi LC92 bohren

alle Bohrungen
Ø8 mm,
**Beschläge siehe
Bild 4**

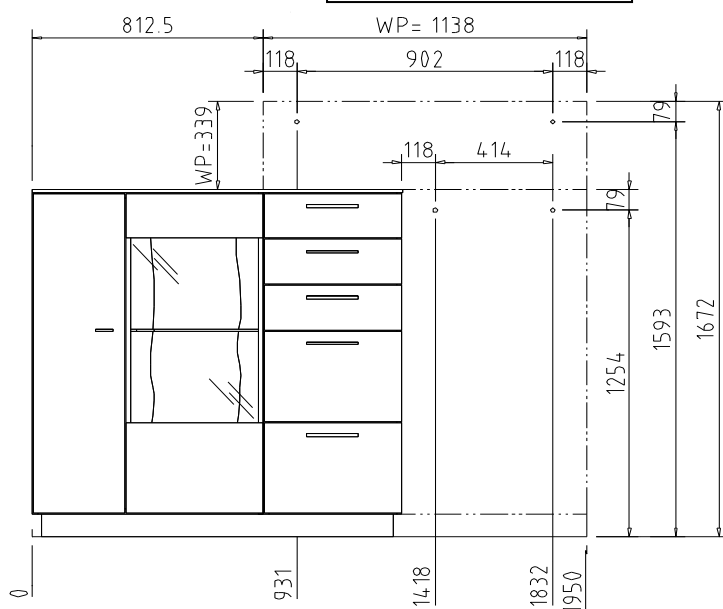


Kombi LC22 bohren



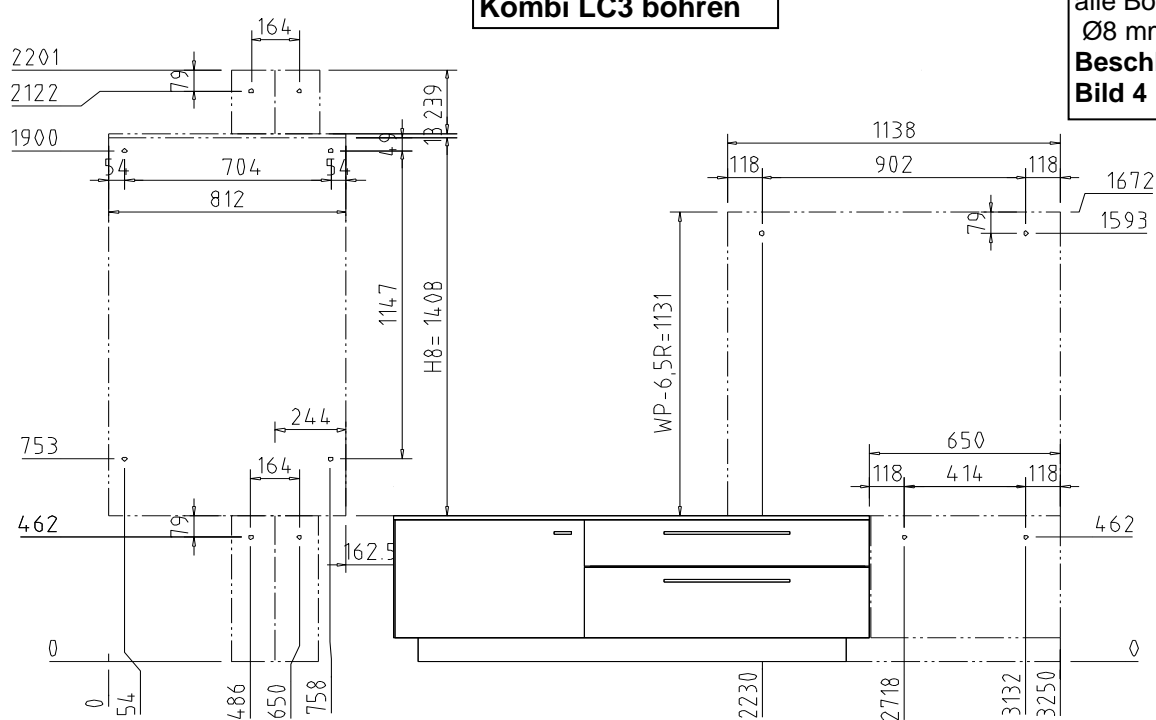
alle Bohrungen
Ø8 mm,
Beschlage siehe
Bild 4

Kombi LC31 bohren



alle Bohrungen
Ø8 mm,
Beschlage siehe
Bild 4

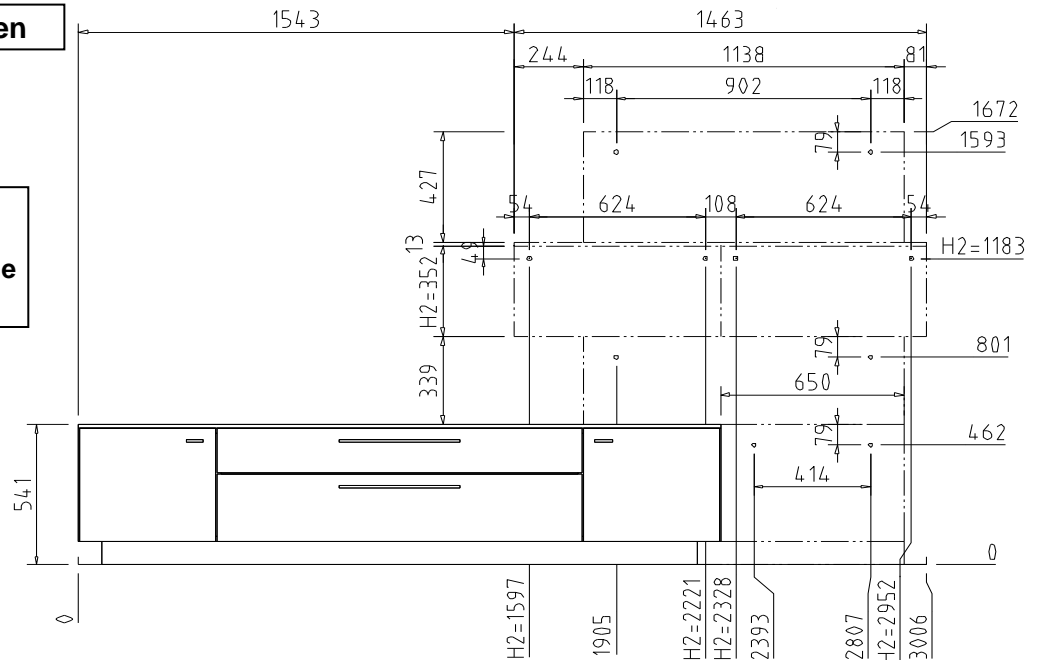
Kombi LC3 bohren



alle Bohrungen
Ø8 mm,
Beschlage siehe
Bild 4

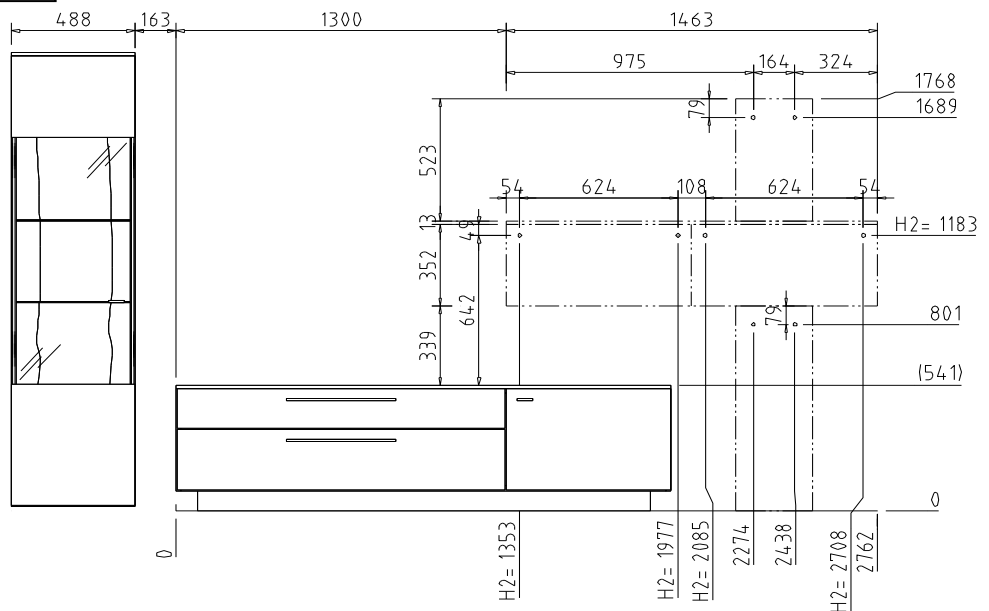
Kombi LC4 bohren

alle Bohrungen
Ø8 mm,
Beschlage siehe
Bild 4



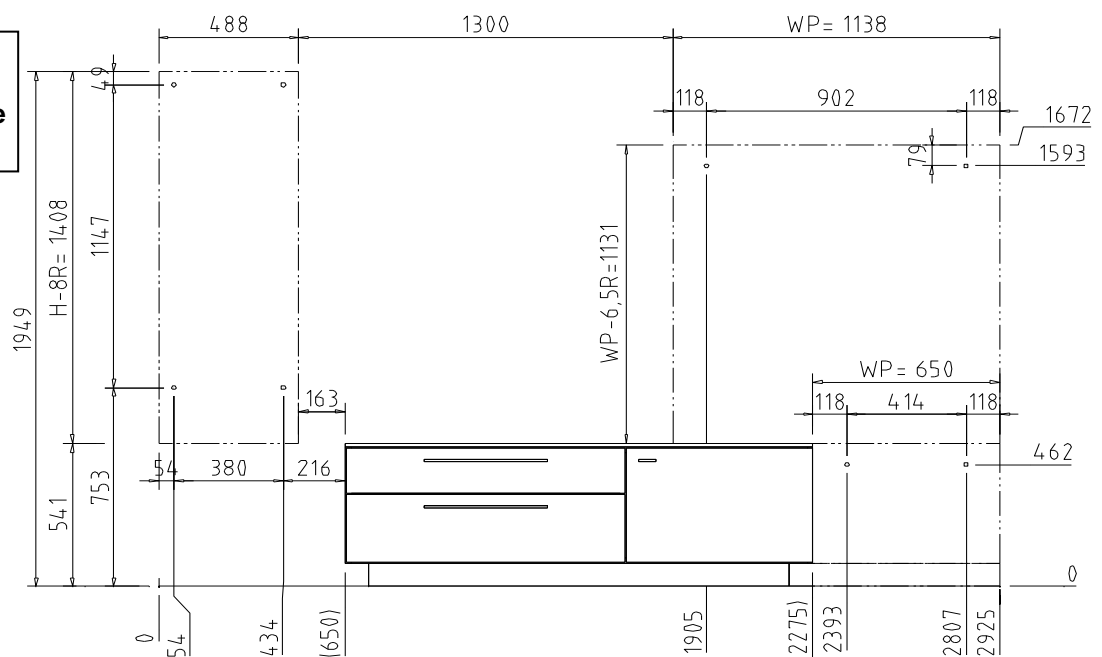
Kombi LC6 bohren

alle Bohrungen
Ø8 mm,
Beschlage siehe
Bild 4



Kombi LC7 bohren

alle Bohrungen
Ø8 mm,
Beschlage siehe
Bild 4

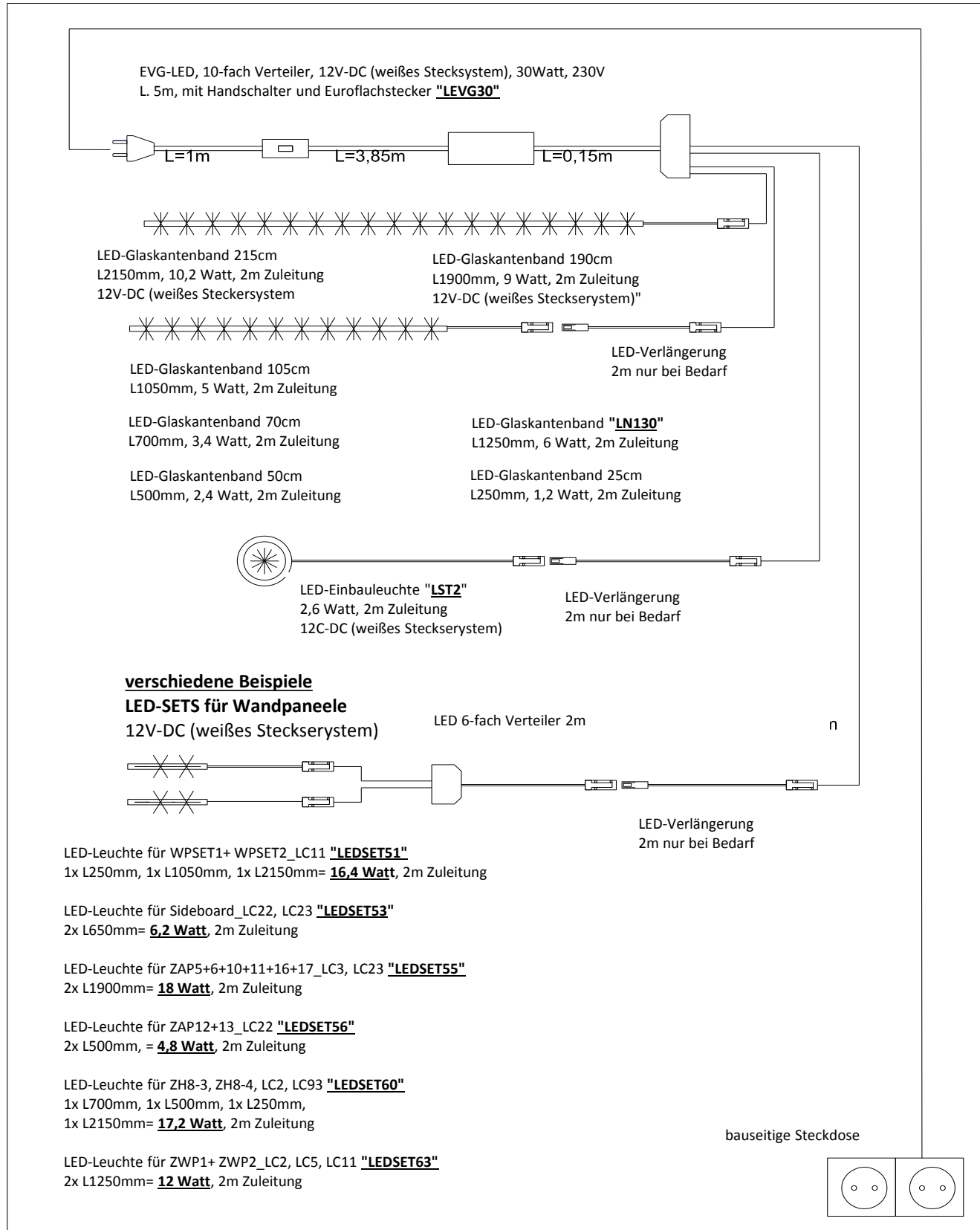


Beleuchtungsplan LUCCA ohne FKS

Achtung, max. Belastung vom Trafo beachten! Eine Überlastung vom Trafo verkürzt die Betriebsdauer! Defekt!!!



Wichtiger Hinweis zur LED-Beleuchtung:
Anschluß der Leuchten nur an Sicherheits-
trafos nach EN 61558 (VDE 570), 12 Volt
Gleichspannung (DC).



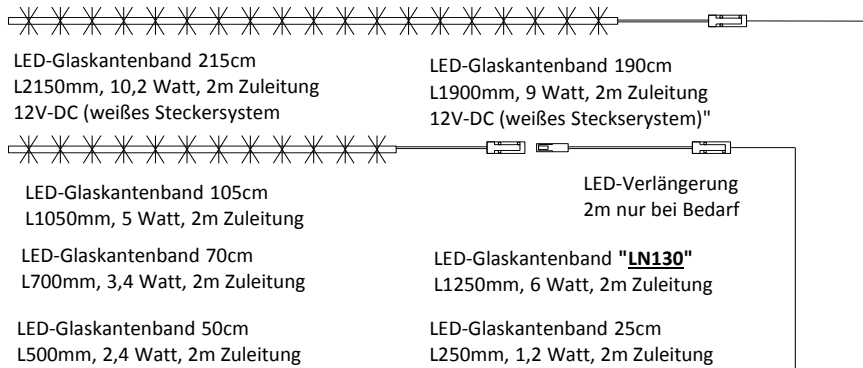
Beleuchtung testen !
Falls erforderlich, Steckverbindungen
überprüfen. Stecker ganz eindrücken.

Beleuchtungsplan LUCCA mit FKS4

Achtung, max. Belastung vom Trafo beachten! Eine Überlastung vom Trafo verkürzt die Betriebsdauer! Defekt!!!



Wichtiger Hinweis zur LED-Beleuchtung: Anschluß der Leuchten nur an Sicherheits-
trafos nach EN 61558 (VDE 570), 12 Volt
Gleichspannung (DC).

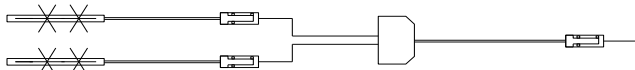


verschiedene Beispiele

LED-SETS für Wandpaneele

12V-DC (weißes Steckersystem)

LED 6-fach Verteiler 2m



LED-Leuchte für WPSET1+ WPSET2_LC11 "**LESET51**"
1x L250mm, 1x L1050mm, 1x L2150mm= **16,4 Watt**, 2m Zuleitung

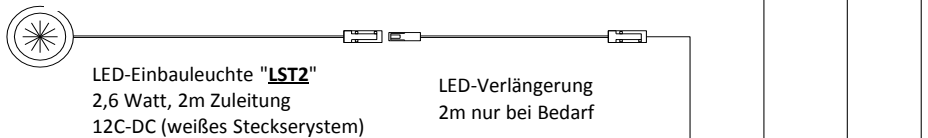
LED-Leuchte für Sideboard_LC22, LC23 "**LESET53**"
2x L650mm= **6,2 Watt**, 2m Zuleitung

LED-Leuchte für ZAP5+6+10+11+16+17_LC3, LC23 "**LESET55**"
2x L1900mm= **18 Watt**, 2m Zuleitung

LED-Leuchte für ZAP12+13_LC22 "**LESET56**"
2x L500mm, = **4,8 Watt**, 2m Zuleitung

LED-Leuchte für ZH8-3, ZH8-4, LC2, LC93 "**LESET60**"
1x L700mm, 1x L500mm, 1x L250mm,
1x L2150mm= **17,2 Watt**, 2m Zuleitung

LED-Leuchte für ZWP1+ ZWP2_LC2, LC5, LC11 "**LESET63**"
2x L1250mm= **12 Watt**, 2m Zuleitung



LED-Elektrotaufach
mit Fernbedienung
"**FKS4**" (4-Kanal)
dimbar, max. 30W
nur auf Kundenwunsch

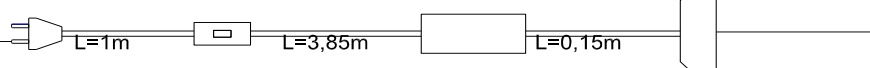
4 St. 6-fach Verteiler,
max. 24 Beleuchtungen
max. 30 Watt bei LEVG30
max. 60 Watt bei FKS4-60



bauseitige
Steckdose

Alternativ FKS4-60, 12C-DC (weißes Steckersystem), 60 Watt, 230V
FKS4-60W mit 60-Watt Vorschalgerät "**FKS4-60**"

EVG-LED, 10-fach Verteiler, 12V-DC (weißes Steckersystem), 30Watt, 230V
L. 5m, mit Handschalter und Euroflachstecker "**LEVG30**"



**Beleuchtung testen !
Falls erforderlich, Steckverbindungen
überprüfen. Stecker ganz eindrücken.**