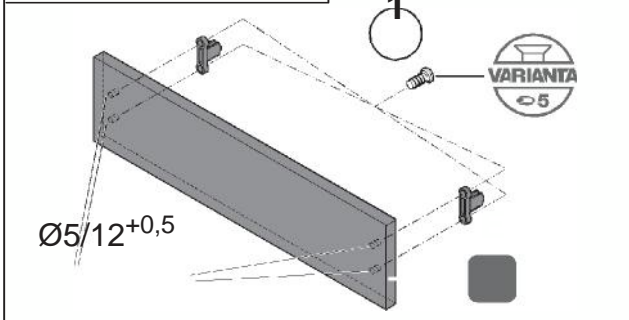


4



Variante
Version
Versión
Versione

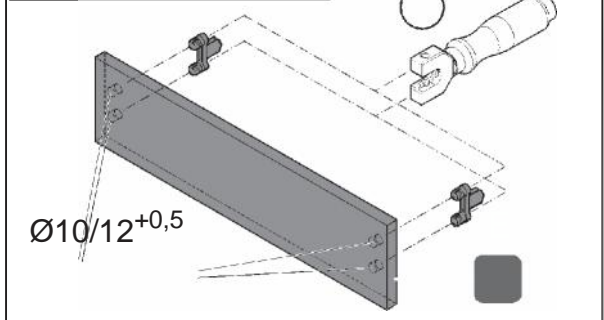
A



Ø5/12^{+0,5}

Variante
Version
Versión
Versione

B



Ø10/12^{+0,5}

Maße in mm – Dimensions in mm – Medidas en mm - Misure in mm

HDE 10.11.09



5



Einstellung

En
Fr
Es
It

HDE 10.11.09 Maße in mm – Dimensions in mm – Medidas en mm – Misure in mm

