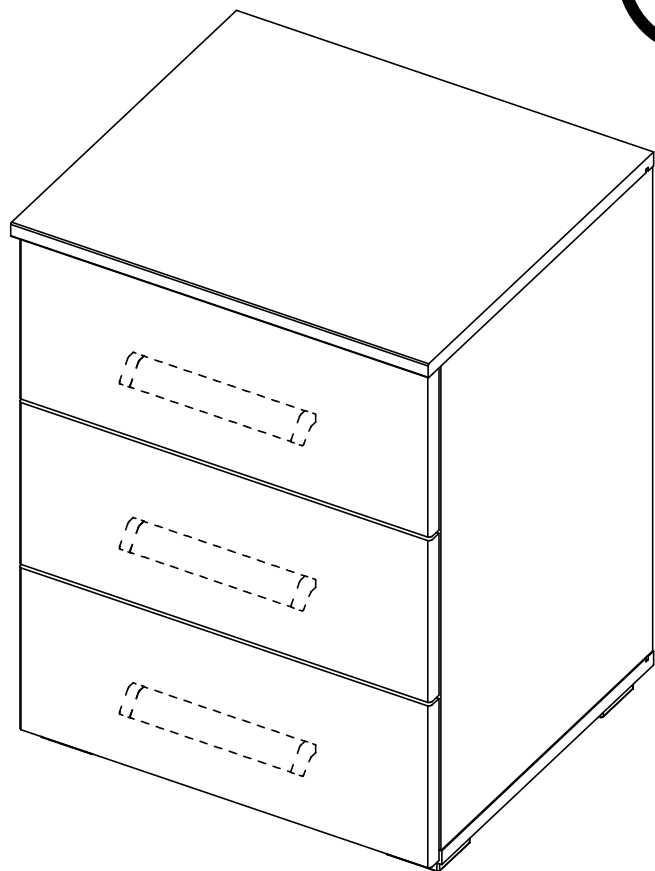
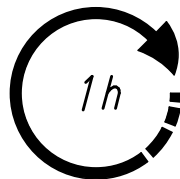
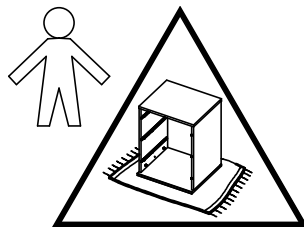
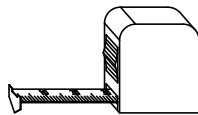
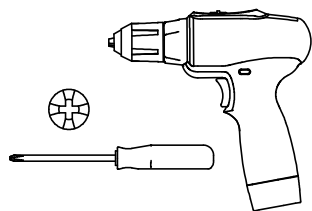
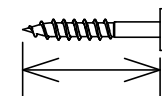
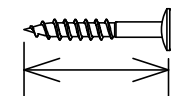
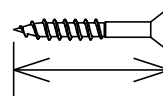
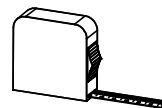
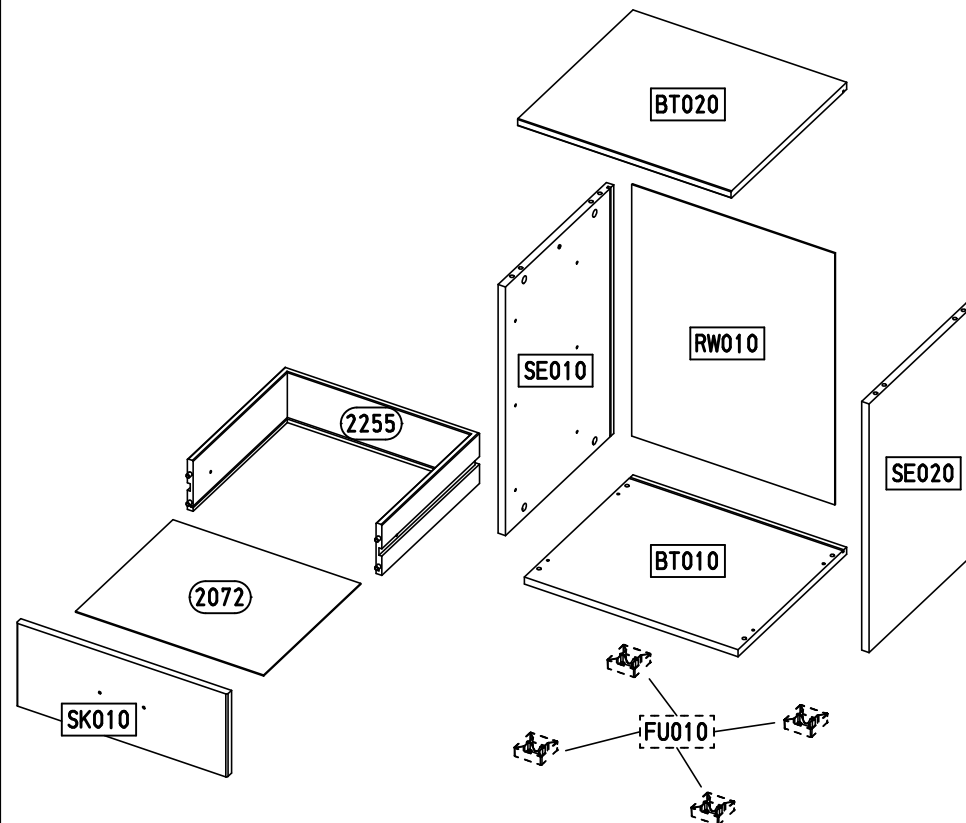
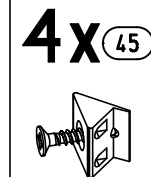
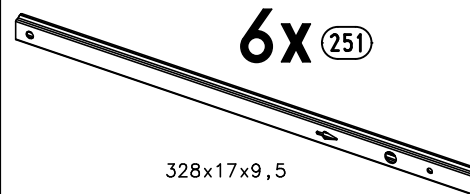
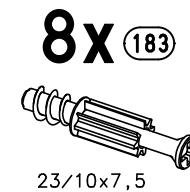
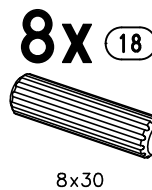
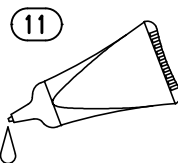


1.

M2228_04

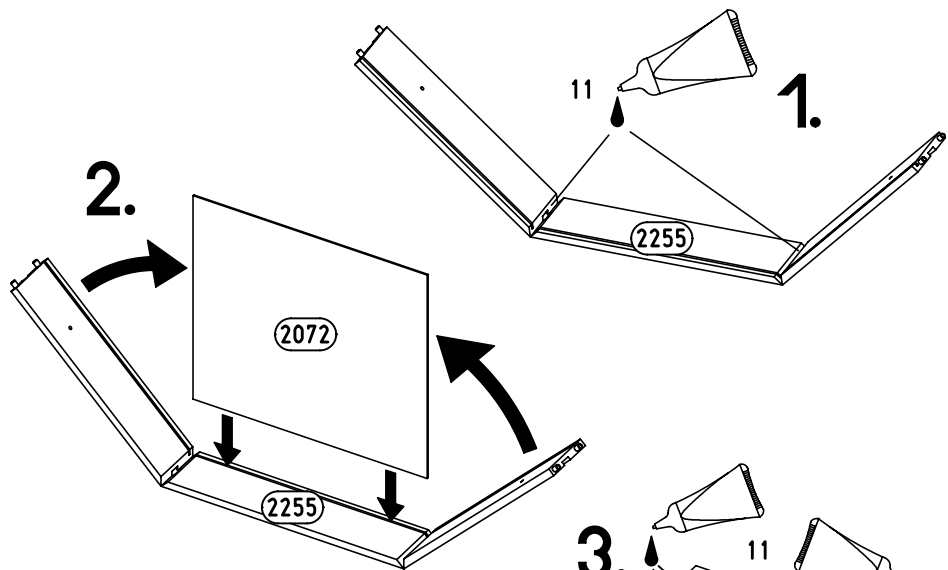
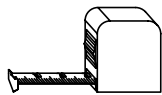
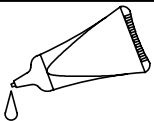


2.

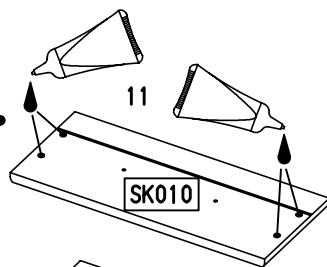


1

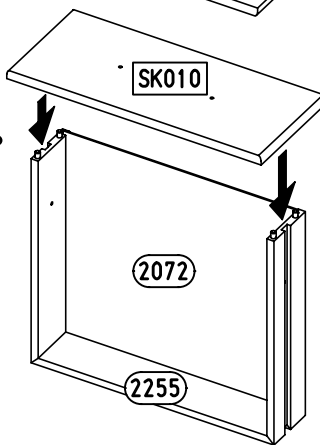
11



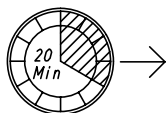
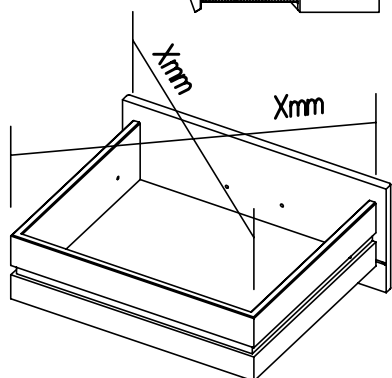
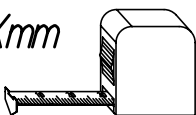
3.



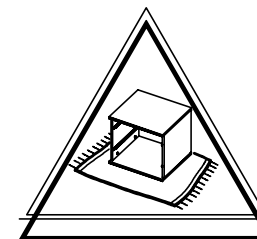
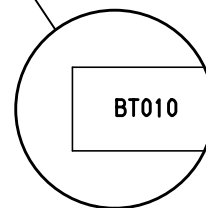
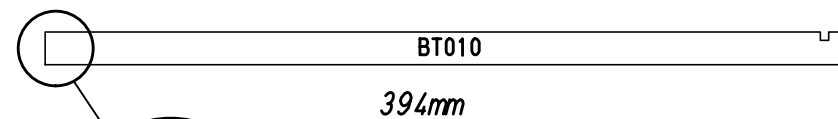
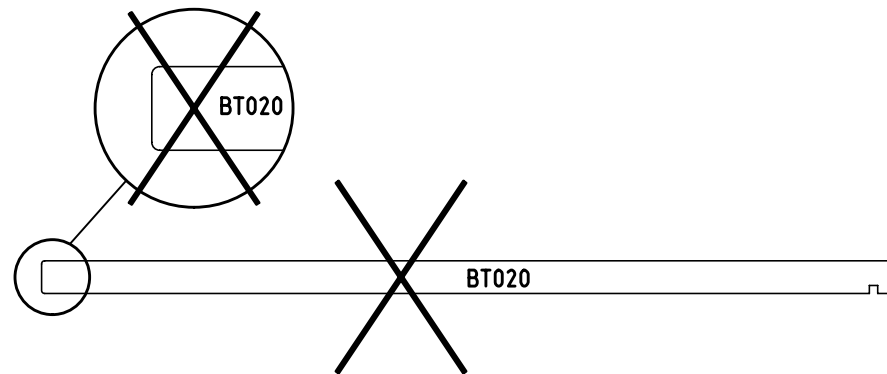
4.



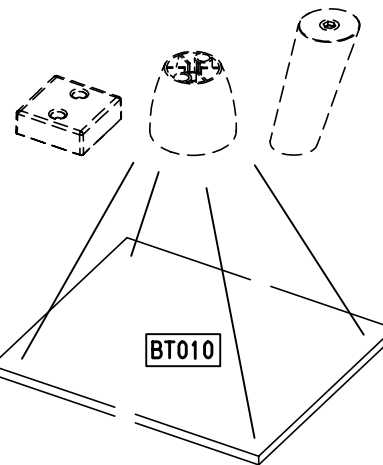
Xmm = Xmm



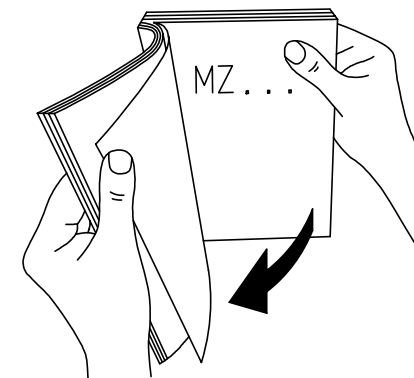
2



?



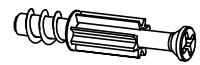
FU010



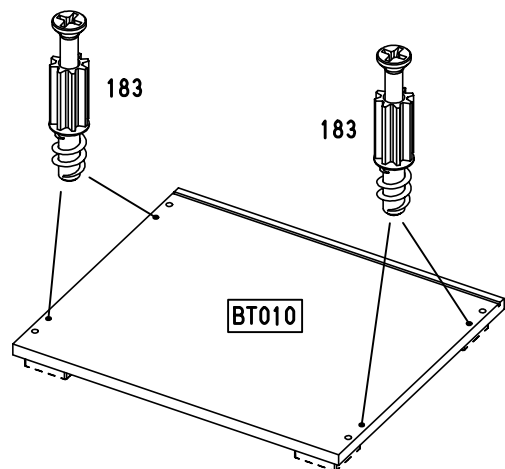
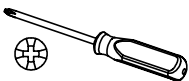
5.

3

4x 183



23/10x7,5/6,5

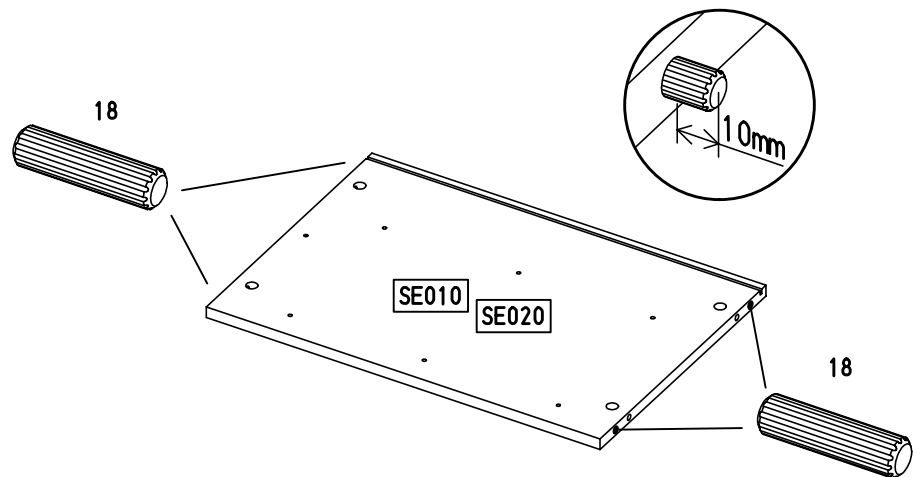


4

8x 18



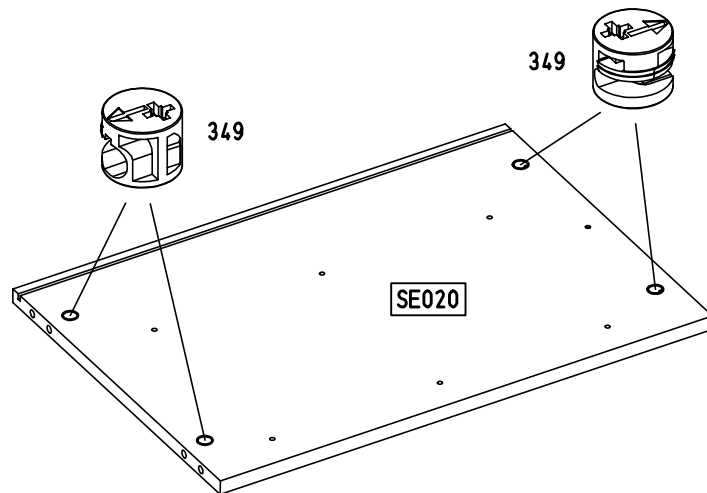
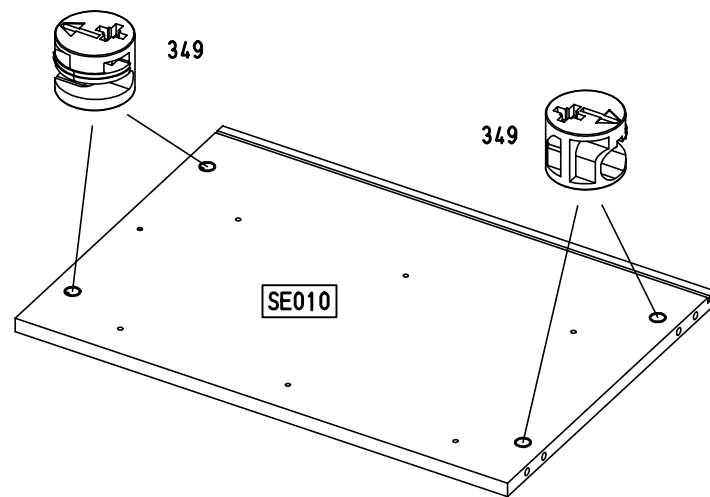
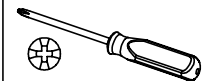
8x30



6.

5

8x 349



7.

6

3x 251

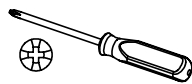
328x17x9,5



6x 227



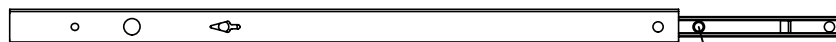
6x10,5



251



1.

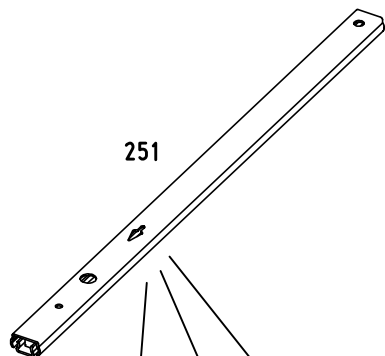


227



2.

251



SE010

M2228

8.

7

3x 251

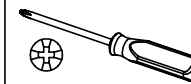
328x17x9,5



6x 227



6x10,5



251



227



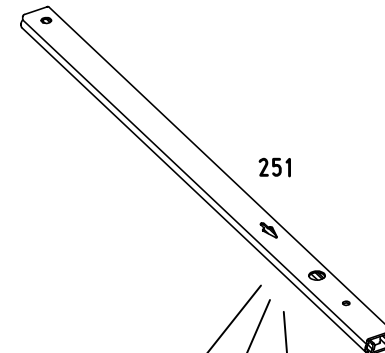
1.

2.



227

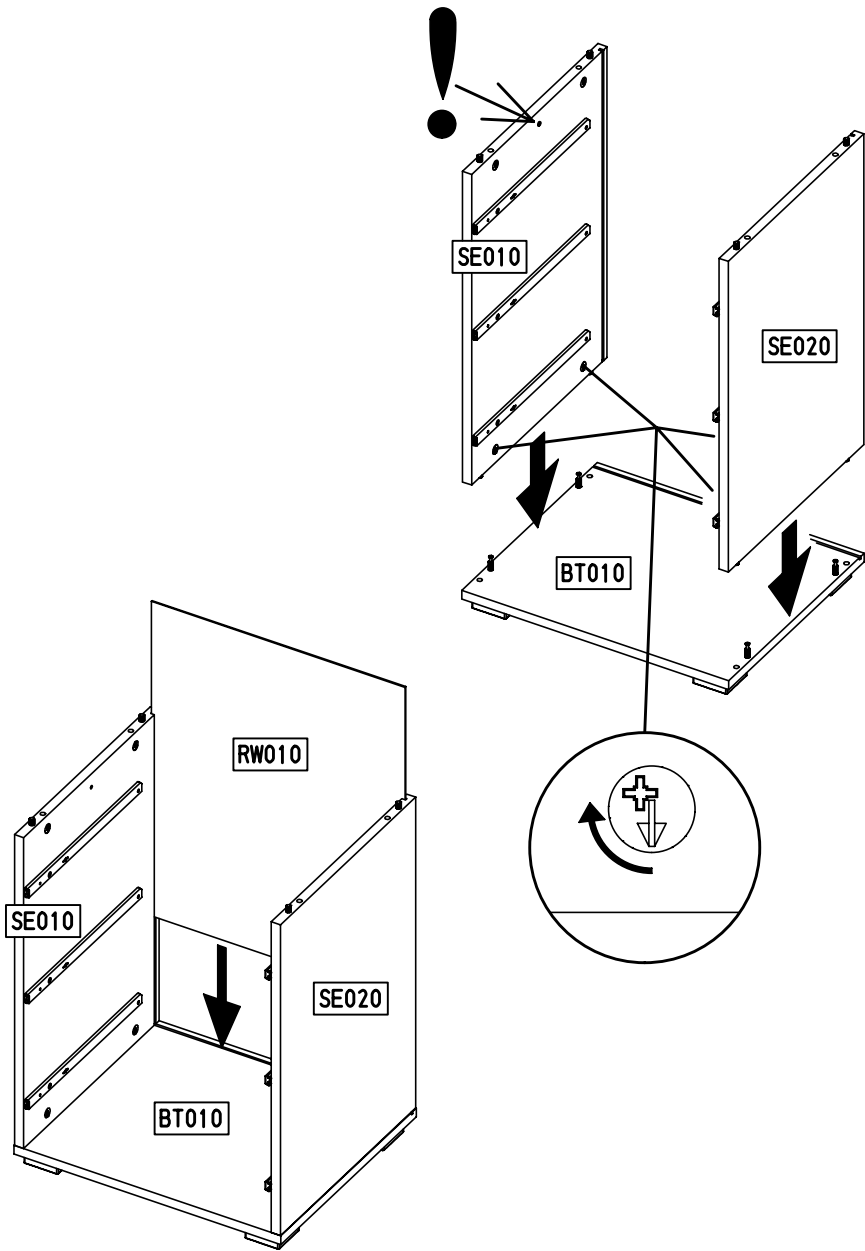
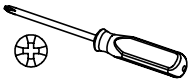
251



SE020

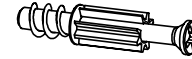
M2228

8

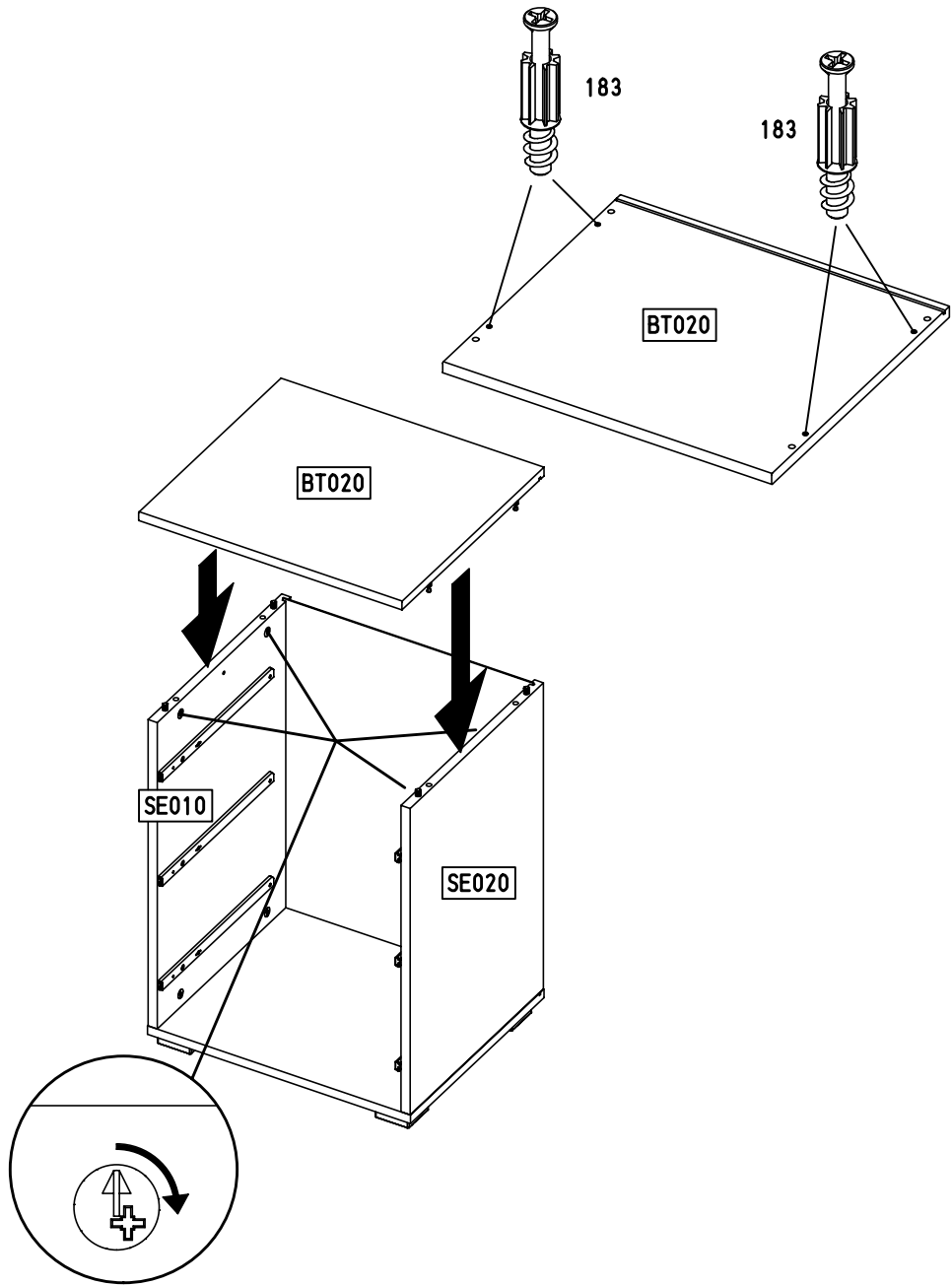
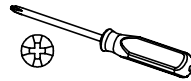


9

4x 183



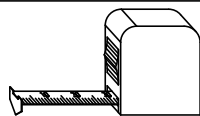
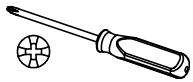
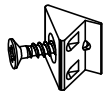
23/10x7,5/6,5



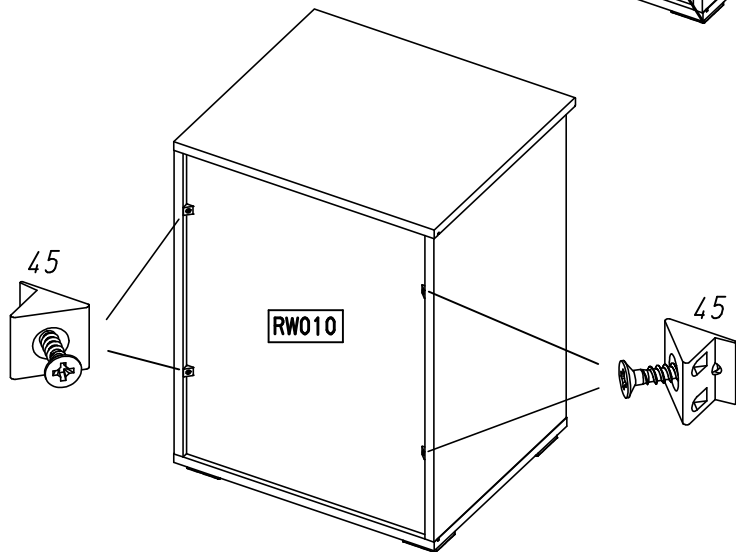
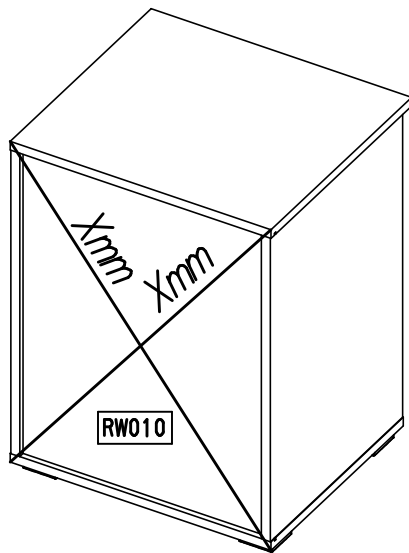
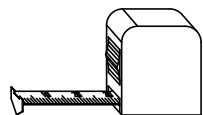
11.

10

4x 45



Xmm = Xmm



M2228

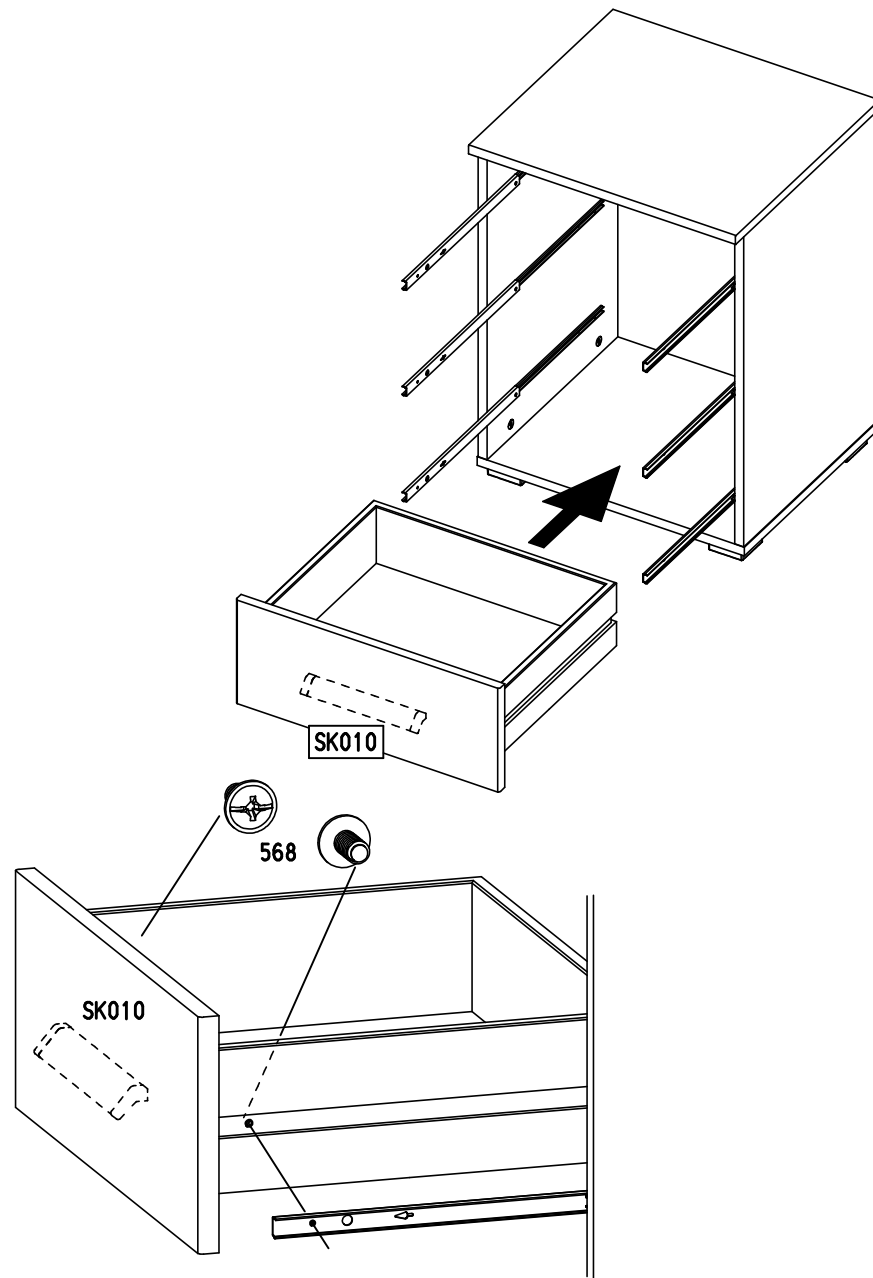
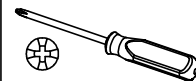
12.

11

6x 568



M4x9



M2228