



## HAILO AS Tandem 15/15 Black Edition

**3666851**

GTIN: 4007126302960

Für Schränke ab 300 mm Breite mit Drehtür



SWING



2 EIMER

**30 L**

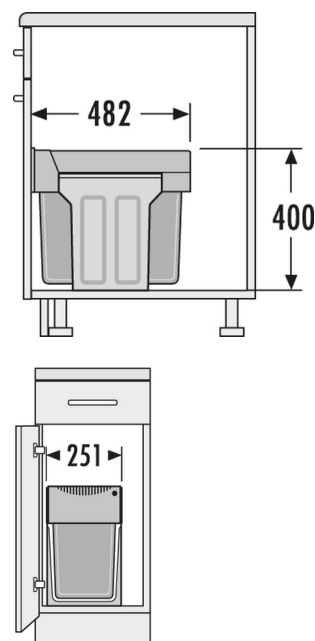
GESAMT

Passend für Schrankbreiten (cm)  
30, 40, 45, 50, 60, 80, 90

### Produktinformationen

- Kunststoffteile aus recyceltem Kunststoff
- Praktischer Einbau-Abfalltrenner für Küchenschränke ab 30 cm Breite mit zwei herausnehmbaren Inneneimern mit je 15 Litern Volumen.
- Dank der integrierten Vollauszugsschienen lässt sich das Mülltrennsystem komplett herausziehen und gibt die Einwurföffnung für die Inneneimer frei.
- Der Kunststoff-Systemdeckel deckt die Inneneimer nach dem Einschieben im Schrank hygienisch ab.

Der Kaufpreis beinhaltet die Anpflanzung eines neuen Baums und HAILO spendet einen weiteren Baum hinzu.  
Die Aufforstung findet konkret im Raum Haiger/Burbach, im Dreiländereck HE/RP/NRW, statt.



### Technische Daten

Einbauvariante Swing	✓
Schrankbreite min. (cm)	30
Schrankbreite max. (cm)	90
Passend für Schrankbreiten (cm)	30, 40, 45, 50, 60, 80, 90
Schranktiefe min. (nutzbar) (mm)	482



Bodenmontage	✓
Auszugsschienen	Vollauszug
Produktmaße (BxTxH) (mm)	251 x 482 x 400
Verpackungsmaße (BxTxH) (mm)	260 x 504 x 420
Anzahl Inneneimer	2
Volumen (l)	2 x 15
Gesamtvolumen (l)	30
Farbe Metallteile	Schwarz
Farbe Kunststoffteile	Schwarz
Gewicht mit Verpackung (kg)	7

