

Produktdatenblatt MILA-S

Art. Nr. 521466

Vorteil



- Schlanker Körper mit geradlinigem Auslauf
- Mit herausziehbarem Schlauch
- Für leichtes Befüllen von hohen Töpfen und Vasen

Farben



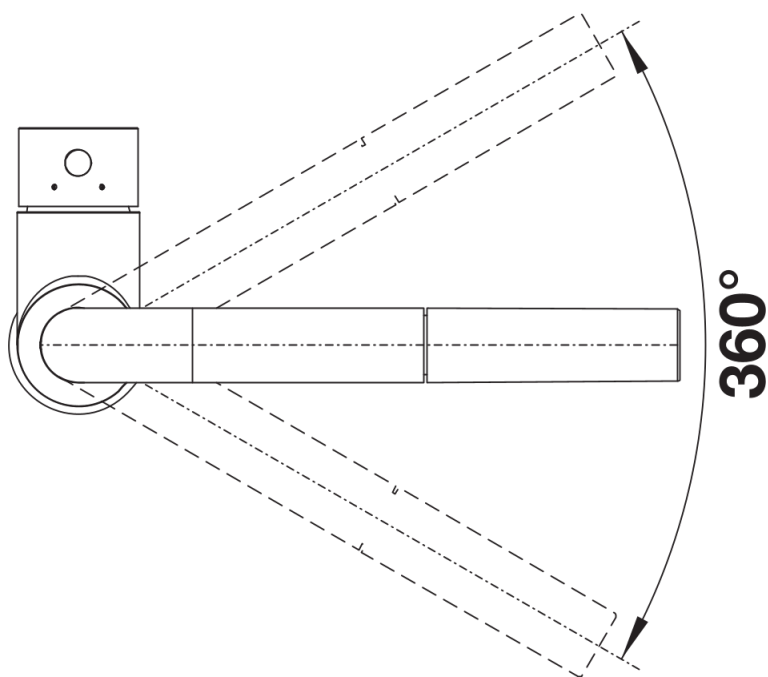
Verfügbare Farben
chrom

galvanisch chrom

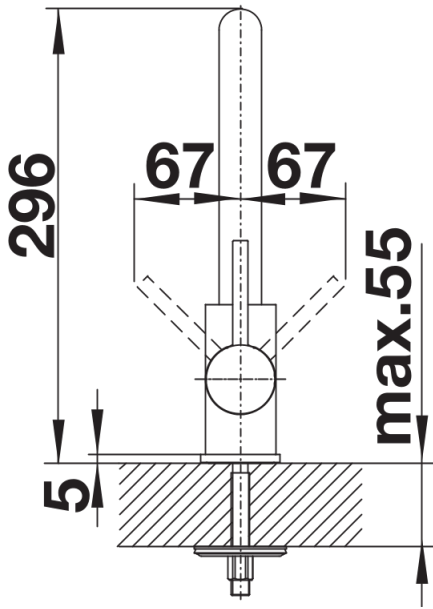
Lieferumfang

- 360° schwenkbarer Auslauf für größere Reichweite
- Ø 35 mm Armaturenbohrung erforderlich
- Mit Keramikscheiben-Kartusche
- Patentierter Strahlregler für deutlich reduzierte Verkalkung
- Schlauchauszug aus Kunststoff
- Nylonummantelter Brauseschlauch
- Schlauchgewicht für sicheren Rückzug
- Flexible Anschlussrohre, 500 mm lang und 3/8"-Mutter
- Stabilisierungsplatte zur Erhöhung der Standfestigkeit der Armatur beim Einbau in Edelstahlspülen
- Mit Rückflussverhinderer und damit garantiert rücklaufsicher nach EN 1717

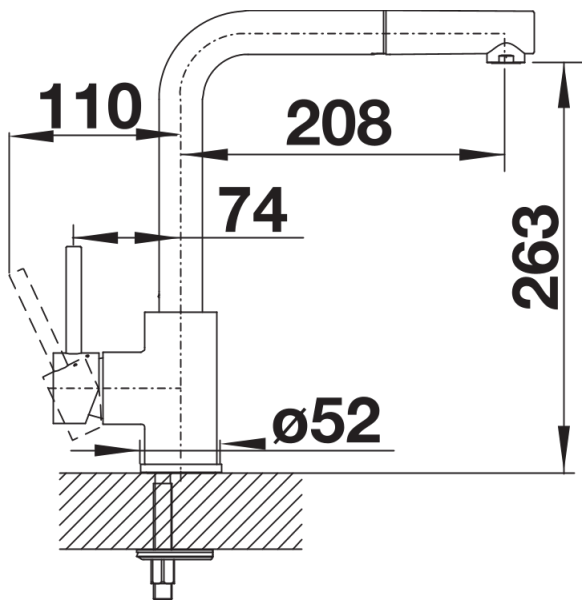
Details



Schwenkbereich



Seitenansicht Hebel 2D



Seitenansicht