

# Art No. 63338-210

|  |  |  |
|--|--|--|
|  |  |  |
|--|--|--|

|                |                |
|----------------|----------------|
| <p>D-11pcs</p> | <p>E-08pcs</p> |
|----------------|----------------|

HARD WARE

1

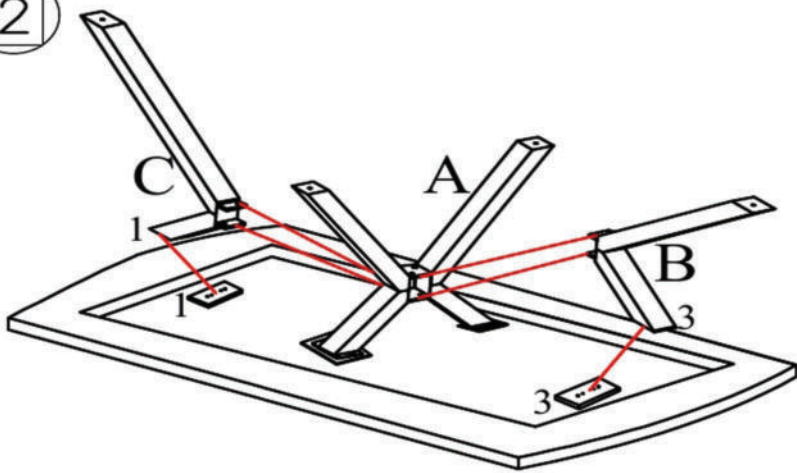
X8

D 2+2pcs

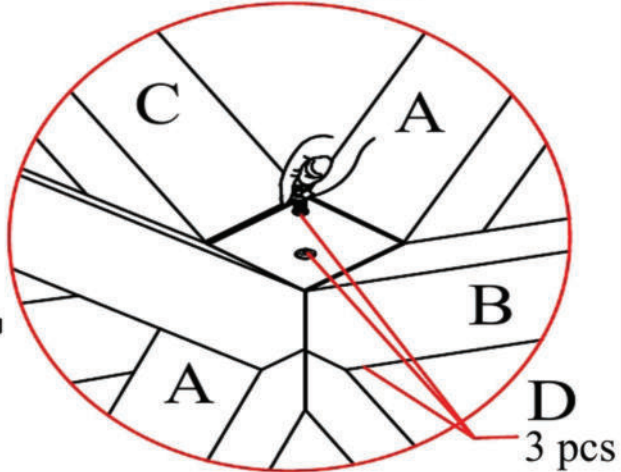
E 2+2pcs

4

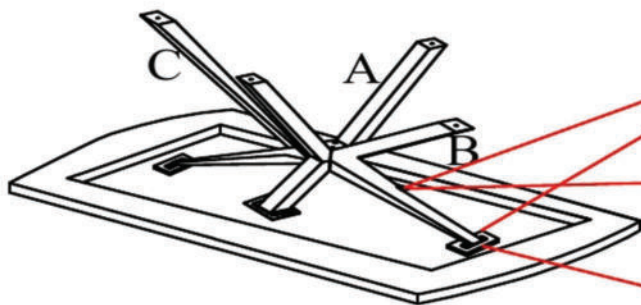
2



X8

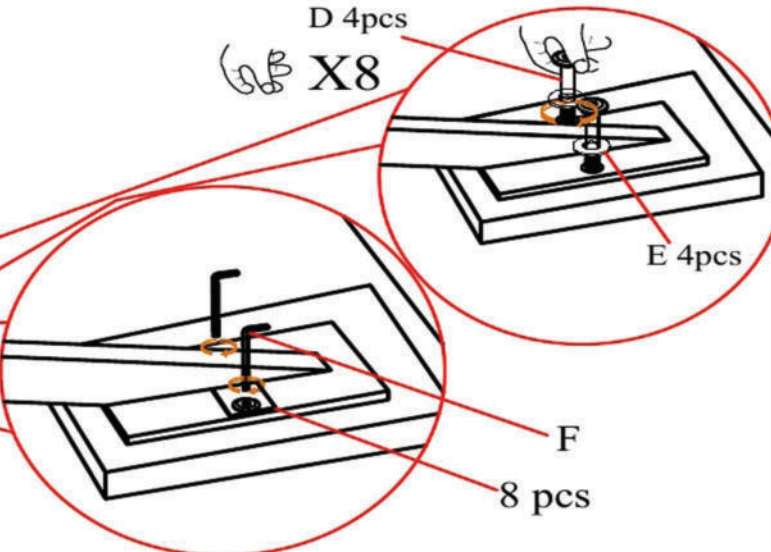


3



D 4pcs

X8

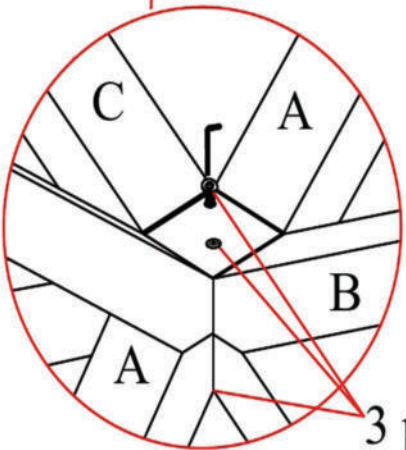
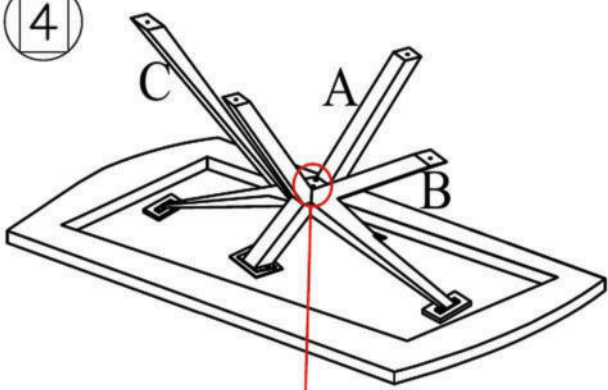


E 4pcs

F

8 pcs

4



3 pcs

HEAVY

