

respekta®

Artikel- /Mod. No.:

D

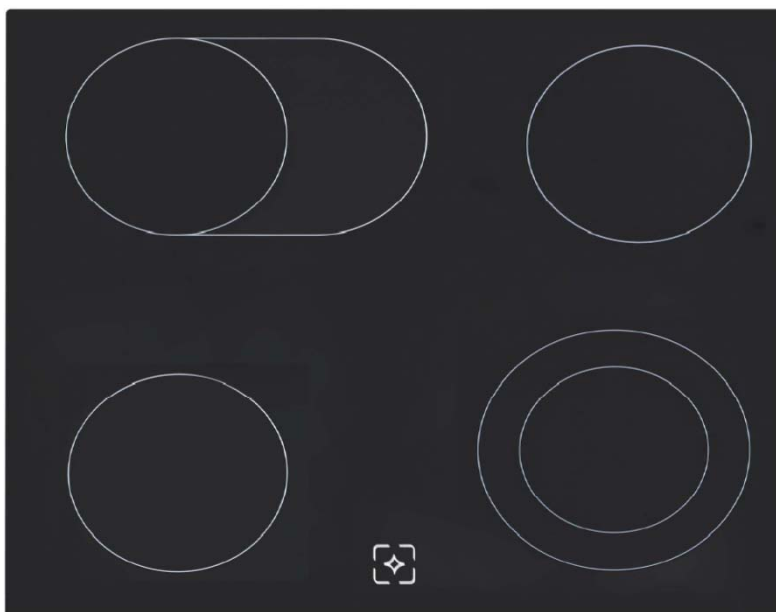
Bedienungs- und Installationsanleitung

Elektro Einbauherde mit Glaskeramik Kochfeld



**MEGASET 2AN
MEGA2 EBA**

**MEGASET 2GLIO
MEGA2 EBA**



KM2KBA

AK500-60-3G-FO-O2-63
H4M2W61



D

KONFORMITÄTSERKLÄRUNG

Der Hersteller der/des hierin beschriebenen Produkte(s) auf welche(s) sich diese Erklärung bezieht, erklärt hiermit in alleiniger Verantwortung, dass diese(s) die einschlägigen, grundlegenden Sicherheits-Gesundheits- und Schutzanforderungen der hierzu bestehenden EG Richtlinien erfüllen und die entsprechenden Prüfprotokolle, insbesondere die vom Hersteller oder seinem Bevollmächtigten ordnungsgemäss ausgestellte **CE-Konformitätserklärung** zur Einsichtnahme der zuständigen Behörden vorhanden sind und über den Geräteverkäufer angefordert werden können.

Der Hersteller erklärt ebenso, dass die Bestandteile der in dieser Bedienungsanleitung beschriebenen Gerät, welche mit frischen Lebensmitteln in Kontakt kommen können, keine toxischen Substanzen enthalten.

F

DECLARATION DE CONFORMITE

Par la présente, le fabricant du (des) produit(s) décrit(s) se rapportant à la présente déclaration, déclare sous sa propre responsabilité que ce(s) produit(s) satisfait(font) aux normes de sécurité requises en matière de santé personnelle et de protection et sont conformes aux directives CE en la matière et que les procès-verbaux d'essai correspondant, notamment la déclaration de conformité CE régulièrement émise par le fabricant ou par le délégué relatif pour la prise de connaissance de la part des autorités compétentes, existent et peuvent être remis au vendeur de l'appareil.

Le fabricant déclare en outre que les composants de l'appareil décrits dans la notice d'utilisation pouvant entrer en contact avec les aliments frais ne contiennent aucune substance toxique.

I

DICHIARAZIONE DI CONFORMITÀ

Con la presente, il produttore del(dei) prodotto(i) qui descritto(i) a cui si riferisce la presente dichiarazione dichiara dietro propria responsabilità che questo(i) prodotto(i) soddisfa(no) i requisiti di sicurezza, salute personale e protezione di base pertinenti delle direttive CE esistenti in materia e che i relativi verbali di prova, in particolare la dichiarazione di conformità CE emessa regolarmente dal produttore o dal relativo delegato per la presa in visione da parte delle autorità competenti, sono presenti e possono essere richiesti al rivenditore dell'apparecchio.

Il produttore dichiara inoltre che i componenti dell'apparecchio descritto nelle presenti istruzioni per l'uso, che possono venire a contatto con alimenti freschi, non contengono alcuna sostanza tossica.

Lieber Kunde,

wir danken Ihnen, für das in uns gesetzte Vertrauen und für den Erwerb eines Einbaugerätes aus unserem Sortiment.

Das von Ihnen erworbene Gerät ist so konzipiert, dass es den Anforderungen im Haushalt entspricht.

Wir bitten Sie die vorliegende Bedienungsanweisung, die Ihnen die Einsatzmöglichkeiten und die Funktionsweise Ihres Gerätes beschreibt, genau zu beachten.

Diese Bedienungsanleitung ist verschiedenen Gerätetypen angepasst, daher finden Sie darin auch die Beschreibungen von Funktionen, die Ihr Gerät evtl. nicht enthält.

Für Schäden an Personen oder Gegenständen, die auf eine fehlerhafte oder unsachgemäße Installation des Gerätes zurückzuführen ist, übernimmt der Hersteller keinerlei Haftung.

Der Hersteller behält sich das Recht vor, evtl. notwendige Modellmodifizierungen an den Gerätetypen vorzunehmen, die der Bedienerfreundlichkeit und dem Schutz des Benutzers und dem Gerät dienen und einem aktuellen technischen Standard entsprechen.

Sollten Sie trotz unserer eingehenden Qualitätskontrolle einmal etwas zu beanstanden haben, so wenden Sie sich bitte an den Kundendienst. Dieser wird Ihnen gerne weiterhelfen.

respekta®

Inhaltsverzeichnis

Lieber Kunde.....	1
Inbetriebnahme.....	3
Hinweis-Symbol-Erklärung.....	3
Sicherheitshinweise.....	4-5
Energiespartipps.....	6
Tipps zum Geschirr und Kochen.....	7
Kochzonenbetrieb.....	8
Backofenschalter.....	9
Anwendung Backofen.....	10
Hinweise.....	10
Anwendungstabelle Backen.....	11
Anwendungstabelle Braten/Garen.....	12
Anwendungstabelle Grillen.....	13
Reinigung und Pflege.....	14
Dampf Clean Funktion.....	14
Backofentür herausnehmen.....	15
Einhängegitter abnehmen.....	15
Backofenlampe auswechseln.....	16
Problembeseitigung.....	17
Kundendienst.....	17
Garantie.....	17
Montageanleitung (elektrisch).....	18
Anschluss Schaltplan.....	19
Ofenbetrieb.....	20
Funktions-Wahlschalter und Temperaturregler.....	20
Betriebsarten.....	20
Gerätekomponenten.....	21
Ofen, Bedienungsblende, Zubehör, Tür.....	21
Das Backofen innere.....	22
Beheizungsarten.....	23-24
Bedienung des Kochfeldes.....	25
Geräteeinbau.....	26

Bedienung und Installation Glaskeramik Kochfeld (im Anschluss an obiges Kapitel)

Bemerkung: Aus ökologischen Gründen ist diese Bedienungsanleitung für mehrere Modelle ausgelegt.

Die Bedienung und Ausstattung Ihres Gerätes kann deshalb von den nachstehenden Beschreibungen individuell abweichen. Vielen Dank für Ihr Verständnis.

Inbetriebnahme

- Sämtliche Verpackungsmaterialien entfernen und evtl. vorhandene Schutzfolien abziehen.
- Den Backofen und die Zubehörteile kurz feucht reinigen.
- Die gegenwärtige Uhrzeit an der Zeitschaltuhr einstellen (nicht bei allen Modellen vorhanden).
- Den leeren Backofen für ca. 30 Minuten mit Ober-/Unterhitze und maximaler Temperatur betreiben. Der entstehende typische Neugeruch ist unvermeidbar. Bitte den Raum lüften.

Hinweis für nicht steckerfertig gelieferte Geräte

 Bitte vor dem anschliessen des Gerätes beachten!

Prüfen Sie in jedem Fall auch das technische Umfeld des Gerätes!

Sind alle Kabel, Leitungen und allenfalls Steckdosen an welchen Das Gerät angeschlossen werden soll in Ordnung?

Oder sind Sie überaltert und halten der Geräteleistung nicht mehr Stand?

Eine Überprüfung muss für bereits bestehende und auch für neue Anschlüsse durch den Fachmann erfolgen!

Alle Leitungen oder sonstige energiezuführende Teile (auch Leitungen in den Wänden) müssen bei Bedarf durch einen Fachbetrieb überprüft werden.

 Der Anschluss von nicht steckerfertigen Geräten ist ausnahmslos vom Fachmann vorzunehmen!

Hinweis-Symbol-Erklärung



Dieses Symbol auf dem Produkt oder seiner Verpackung weist darauf hin, dass dieses Produkt nicht als normaler Haushaltsabfall zu behandeln ist, sondern an einem Sammelpunkt für das Recycling von elektrischen und elektronischen Geräten abgegeben werden muss.

Durch Ihren Beitrag zum korrekten Entsorgen dieses Produkts schützen Sie die Umwelt und die Gesundheit Ihrer Mitmenschen.

Umwelt und Gesundheit werden durch falsches Entsorgen gefährdet. Weitere Informationen über das Recycling dieses Produkts erhalten Sie von Ihrem Rathaus, Ihrer Müllabfuhr oder dem Geschäft, in dem Sie das Produkt gekauft haben.


Die nachstehenden Hinweis-Symbole haben folgende Bedeutung:

 **Dieses Symbol ist ein Sicherheitshinweis.**

Sie finden es insbesondere bei allen Beschreibungen der Arbeitsschritte, bei welchen Gefahr für Personen entstehen kann.

Beachten Sie diese Sicherheitshinweise und verhalten Sie sich entsprechend vorsichtig.

Geben Sie diese Warnungen auch an andere Benützer weiter.

 **Dieses Symbol ist ein Warnhinweis**

Sie finden es bei der Beschreibung der Arbeitsschritte, die besonders zu beachten sind, damit Beschädigungen an den Geräten verhindert werden können. Geben Sie auch diese Sicherheitshinweise an alle Gerätebenutzer weiter.

i Dieses Symbol weist Sie auf nützliche Tipps hin

und macht auf richtiges Vorgehen und Verhalten aufmerksam. Das Beachten der mit diesem Symbol versehenen Hinweise erspart Ihnen manches Problem.

**Dieses Symbol weist auf Verbrennungsgefahr hin.**

Berühren Sie mit diesem Symbol gekennzeichnete Oberflächen nicht bevor diese abgekühlt sind. Berühren Sie grundsätzlich kein eingeschaltetes Koch- Back- oder Grillgerät etc. auch wenn dieses kein solches Symbole aufweist.

VERWENDEN SIE STETS TOPFLAPPEN ODER HANDSCHUHE, wenn Sie nach dem Kochen Behälter, Geräteteile und Schalen berühren.

**Sicherheitshinweise**

- Ein unsachgemäßer Elektroanschluss ist gefährlich. Um einen elektrischen Schlag zu vermeiden, darf der Anschluss nur durch einen konzessionierten Elektroinstallateur erfolgen.
- Vor dem Anschluss ist zu prüfen, ob die auf dem Typschild angegebene Spannung mit der vorhandenen Netzspannung übereinstimmt.
- Unqualifizierte Reparaturen sind gefährlich, weil Stromschlag- und Kurzschlussgefahr besteht. Zur Vermeidung von Schäden sollten solche Arbeiten nur vom Elektrofachmann ausgeführt werden.
- Verwenden Sie Topflappen oder Topfhandschuhe und hantieren Sie vorsichtig, um Verbrennungen zu vermeiden. Bitte auf Kinder achten!
- Anschlusskabel von Elektrogeräten dürfen die heißen Kochstellen nicht berühren und nicht in der Backofentür eingeklemmt werden. Wegen Kurzschlussgefahr die Kabel fernhalten.
- Keine brennbaren Gegenstände im Backofen aufbewahren oder auf die Kochstellen legen. Bei versehentlichem Einschalten besteht Brandgefahr.
- Die Oberflächen von Heiz- und Kochgeräten werden bei Betrieb heiß. Die Backofeninnenflächen und die Heizelemente werden sehr heiß. Halten Sie Kinder grundsätzlich fern.
- Wegen Kurzschlussgefahr darf zur Reinigung kein Dampfstrahlreiniger verwendet werden.
- Unbeobachtetes Kochen von Fett oder Öl auf einem Kochfeld ist gefährlich. Es kann ein Brand entstehen
- Löschen Sie brennendes Fett oder Öl niemals mit Wasser, sondern schalten Sie die Kochplatte ab und ersticken Sie das Feuer mit dem Pfannendeckel oder einer Branddecke
- Achtung Feuergefahr. Bewahren Sie niemals Gegenstände auf dem Kochfeld. Diese können bei unbeabsichtigtem Einschalten einer Kochplatte Feuer fangen
- Gefahr von elektrischem Schlag. Wenn die Oberfläche einer Kochplatte oder eines Glaskeramik Kochfelds grobe Kratzer oder Risse aufweist, das Gerät sofort abschalten bzw. nicht mehr benutzen
- Wird vom Hersteller zur Reinigung eine höhere Temperaturwahl als für normales Kochen empfohlen, können zugängliche Teile am Gerät heisser werden als normal.
- Halten Sie Kinder in jedem Fall fern von Koch- Back- und Grillgeräten
- Legen Sie niemals metallene Gegenstände wie Essbesteck oder Pfannendeckel etc. auf die Oberfläche eines Kochfelds. Diese können unter Umständen sehr heiss werden.
- Verfügt Ihr Kochherd über eine Kochfeld Abdeckung (Deckel), muss diese von jeder Art von Gegenständen oder Verschmutzungen befreit werden, bevor die Abdeckung geöffnet oder geschlossen wird. Lassen Sie das Kochfeld genügend abkühlen, bevor sie die Abdeckung schliessen

- Wenn Ihr Kochfeld mit Halogen Kochzonen ausgerüstet ist, schauen Sie nie in das Halogenlicht der eingeschalteten Kochzonen
- Verfügt Ihr Kochfeld über einen Pfannen Detektor, das Kochfeld mit dem Schalter nach jedem Gebrauch abschalten und sich nicht auf die Kontrolle des Detektors verlassen
- Das Gerät ist nicht für den Betrieb über einen externen Timer oder einer Fernbedienung ausgelegt
- Verwenden Sie niemals Kochgeschirr, welches in der Bedienungsanleitung nicht zur Verwendung empfohlen wird
- Kinder ist es nicht erlaubt, das Gerät zu warten oder zu reinigen
- Kleinkindern ist der Gebrauch des Geräts nicht erlaubt
- Kinder dürfen das Gerät nur unter Anleitung und Bewachung durch Erwachsene bedienen
- Grössere Kinder (im Alter zwischen 8 Jahren bis und mit 14 Jahren dürfen das Gerät nur bedienen, wenn sie dazu vorher durch eine erwachsene Person ausreichend instruiert und beobachtet wurden
- Gefährdete Personen, Personen mit physischen, sensorischen oder verminderten geistigen Fähigkeiten (z.B. teilweise behindert, ältere mit einer gewissen Reduzierung in ihren körperlichen und geistigen Fähigkeiten) oder Mangel an Erfahrung und Wissen (z.B. ältere Kinder) können Geräte nur unter Aufsicht von Erwachsenen oder nach ausführlicher Benutzungsanleitung benutzen
- Sehr behinderte Personen und Personen mit umfangreichen und komplexen Behinderungen, dürfen das Gerät nur unter kontinuierlicher Überwachung durch eine unbehinderte erwachsene Person benutzen
- Das Gerät und seine zugänglichen Teile können während dem Betrieb sehr heiss werden Halten sie Kinder fern von eingeschalteten Geräten
- Achten Sie darauf, dass Kinder nicht mit dem Gerät spielen



Wichtige Hinweise

- Auf den Backofenboden keine Alufolie, Backbleche, Pfannen oder Töpfe legen. Bei Betrieb kann der Boden durch den entstehenden Hitzestau beschädigt werden.
- Obstsaften, die vom Backblech tropfen, können auf der Emaille Flecken hinterlassen, die evtl. nicht mehr entfernt werden können. Zur Vermeidung ein Backblech unten einsetzen.
- Giessen Sie niemals Wasser auf den heissen Backofenboden. Es können sonst Schäden am Emaille entstehen.
- Lagern Sie niemals feuchte Lebensmittel für längere Zeit im geschlossenen Backofen. Die dadurch entstehende Feuchtigkeit kann Schäden am Emaille verursachen
- Giessen Sie niemals Wasser auf den heissen Backofenboden. Es können sonst Schäden am Emaille entstehen.
- Lagern Sie niemals feuchte Lebensmittel für längere Zeit im geschlossenen Backofen. Die dadurch entstehende Feuchtigkeit kann Schäden am Emaille verursachen



Bestimmungsgemäße Verwendung

Das Gerät ist zum Einbau in einen Einbauschränk bestimmt. Es ist ausschließlich für die Zubereitung von haushaltsüblichen Speisen zu verwenden und nicht für unbeaufsichtigten Betrieb geeignet.

Die Anwendungsmöglichkeiten wie Braten oder Backen etc. sind nachfolgend beschrieben.



Kinder grundsätzlich vom Gerät fernhalten.

Energiespartipps

Wer Energie verantwortlich verbraucht, der schont nicht nur die Haushaltskasse, sondern handelt auch umweltbewusst. Seien Sie dabei! Sparen Sie

Elektroenergie!

Folgendes können Sie tun:

- **Das richtige Kochgeschirr benutzen.**

Töpfe mit flachem und dickem Boden sparen bis zu 1/3 an Strom. Deckel nicht vergessen, sonst ist der Stromverbrauch 4-mal so hoch!

- **Kochgeschirr auf die Kochfläche abstimmen.**

Das Kochgeschirr sollte nie kleiner als die Kochfläche sein.

- **Kochflächen und Topfböden stets sauber halten.**

Verschmutzungen stören die Wärmeübertragung – sind sie erst einmal stark eingebrannt, ist die Reinigung oft nur noch mit umweltbelastenden Mitteln möglich.

- **Unnötiges „Topfgucken“ vermeiden.**

Auch die Backofentür nicht unnötig oft öffnen.

- **Rechtzeitig herunterschalten und Restwärme nutzen.**

- Nach Möglichkeit dunkle schwarz lackierte, silikonbeschichtete oder emaillierte Backformen verwenden, weil diese die Backofenhitze besonders gut aufnehmen.

- Den Backofen nur vorheizen, wenn es im Rezept oder in den Tabellen angegeben ist.

- Beim Aufheizen des leeren Backofens wird viel Energie benötigt. Deshalb kann durch das Backen mehrerer Gerichte hintereinander Energie eingespart werden, weil die Restwärme optimal genutzt wird.

- Gegen Ende längerer Backzeiten den Backofen etwa 10 Minuten vorher ausschalten, um die Restwärme zum Fertigbacken zu nutzen. Bei langen Garzeiten 5-10 Minuten vor Ende der Garzeit ausschalten. Sie sparen bis zu 20% an Strom.

- **Backofen nur bei größeren Mengen einsetzen.**

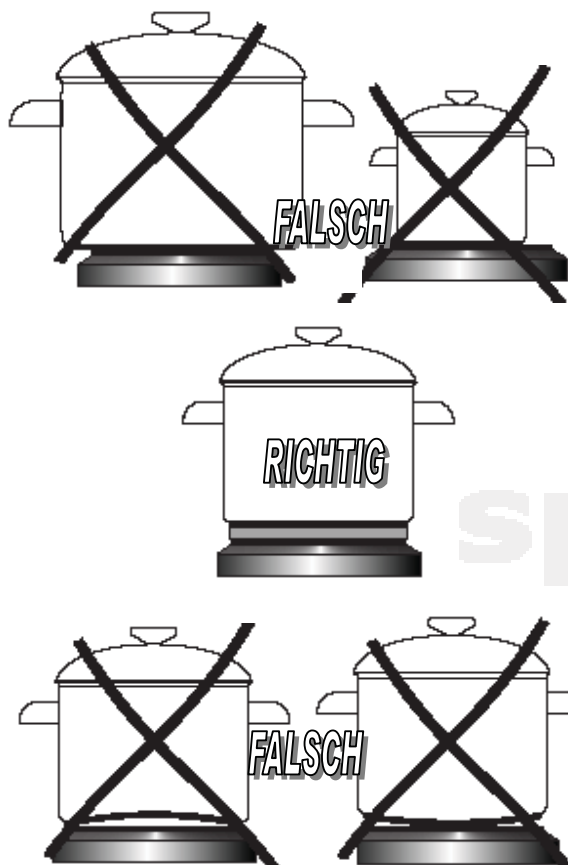
Fleisch mit einem Gewicht bis zu 1 kg lässt sich sparsamer im Topf auf dem Herd garen

- Nach Möglichkeit dunkle schwarz lackierte, silikonbeschichtete oder emaillierte Backformen verwenden, weil diese die Backofenhitze besonders gut aufnehmen.

- Den Backofen nur vorheizen, wenn es im Rezept oder in den Tabellen angegeben ist.

- Beim Aufheizen des leeren Backofens wird viel Energie benötigt. Deshalb kann durch das Backen mehrerer Gerichte hintereinander Energie eingespart werden, weil die Restwärme optimal genutzt wird.

- Gegen Ende längerer Backzeiten den Backofen etwa 10 Minuten vorher ausschalten, um die Restwärme zum Fertigbacken zu nutzen.

Tipps zum Geschirr und Kochen**i Tipps zum Geschirrkau**

- Gute Töpfe erkennt man an einem ebenen starken Boden. Unebene Töpfe verursachen einen erhöhten Energieverbrauch und längere Garzeiten.
- Beim Kauf von Töpfen darauf achten, dass häufig der obere Topfdurchmesser angegeben wird. Dieser ist meistens größer als der Topfboden.
- Schnellkochtöpfe sind durch den geschlossenen Garraum und den Überdruck besonders zeit- und energiesparend. Durch kurze Gardauer werden Vitamine geschont.

Wissenswertes zu den Kochstellen

- Die beste Wärmeübertragung findet statt, wenn Topfboden und Kochstelle gleich groß sind und der Topf in der Mitte der Kochstelle steht.
- Töpfe und Pfannen dürfen im Durchmesser nicht größer als die Kochstelle sein, da sonst größere Wärmeverluste auftreten und Verschmutzungen festbrennen können.
- Geschirr möglichst immer mit einem passenden Deckel verschließen.
- Beim Kochen rechtzeitig auf eine niedrigere Kochstufe herschalten.
- Immer auf eine ausreichende Menge Flüssigkeit im Schnellkochtopf achten, da bei leergekochtem Topf die Kochstelle und der Topf durch Überhitzung beschädigt werden kann.

Kochzonenbetrieb

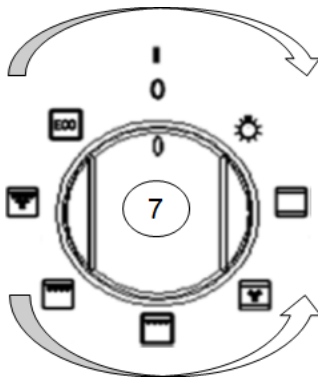
Die Kochstellen werden mit den Schaltern auf der Bedienungsblende (Siehe Kapitel "Glaskeramik Kochfeld") in Betrieb gesetzt. Die Symbole über den Schaltern zeigen die Zugehörigkeit zu den Kochstellen an. In der nachfolgenden Tabelle finden Sie Anwendungsbeispiele für die einzelnen Kennzahlen **0 1 2 3 4 5 6**

Das Abschalten erfolgt durch Drehen des Kochplattenschalters auf **0** (Aus)

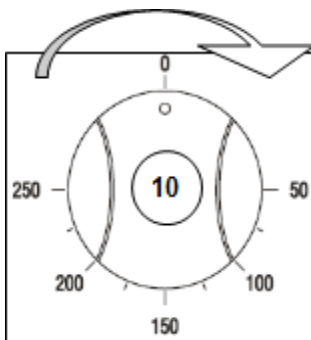
Kennzahl	Geeignet für:
0	Aus-Stellung, Nachwärmenutzung
1	Warmhalten, Fortkochen kleiner Mengen (niedrigste Leistung)
2	Dünsten von Gemüse, Schonendes Kochen
3	Kochen von Suppen, mehreren Speisen
4	Schwaches Braten
5	Anbraten von Fleisch, Fisch
6	Schnelles Erwärmen, Schnellkochen, Braten (höchste Leistung)

Backofenschalter

Funktions-Wahlschalter



Temperaturregler



Der Backofen wird mit dem Funktions-Wahlschalter und dem Temperaturregler bedient.

Mit dem Funktions-Wahlschalter wird die gewünschte Beheizungsart, und mit dem Temperaturregler die Backofen-Temperatur eingestellt.

Ein- und Ausschalten des Backofens

Zum Einschalten des Backofens ist folgendes zu tun:

- Gewünschte Betriebsart (siehe Kapitel "Beheizungsarten") mit dem Funktions-Wahlschalter und die Temperatur mit dem Temperaturregler einstellen.

- Die Drehschalter in die gewünschte Stellung bringen, indem Sie sie **nach rechts drehen**.

Das Einschalten des Backofens wird über die Kontrollleuchten signalisiert. Eine weitere Kontrollleuchte signalisiert, dass eine Kochzone eingeschaltet ist. Die Backofen Kontrollleuchte leuchtet, wenn der Temperaturregler aktiviert wird. Erlischt die diese Kontrollleuchte, so ist die eingestellte Backofentemperatur erreicht. Falls das Kochrezept empfiehlt, die Speise in den vorgewärmten Backofen zu stellen, sollte dies nicht vor dem ersten Erlöschen der Backofen Kontrollleuchte erfolgen. Während des Backenbetriebs wird die rote Kontrollleuchte sich zeitweise ein- und ausschalten (Thermostatfunktion des Backofens).

Die Backofen Kontrollleuchte kann auch in der Funktions-Wahlschalter Stellung "Backofenbeleuchtung" leuchten.

Wichtiger Hinweis

Ihr Backofen ist mit einem Gebläse für die Gehäusekühlung ausgestattet. Wenn sich Ihr Backofen nach Ende des Backvorganges stärker erwärmen sollte, können Sie durch Drehen des Backofenschalters auf die Position "Licht" die Gehäusekühlung für ca. 15 Minuten nachlaufen lassen. Die Heizung ist in dieser Schalterstellung ausgeschaltet. Dadurch kühlt Ihr Backofen schneller ab und Blende und Knebel erwärmen sich weniger.

Gehäusekühlung

Die Backofen Gehäusekühlung sorgt für niedrige Temperaturen an Bedienungsblende, Schalterknebel und Backofen-Türgriff bei aufgeheiztem Backofen. Die Gehäusekühlung ist an, wenn eine Beheizungsart eingestellt ist. Die gekühlte Luft tritt zwischen Backofentür und Bedienungsblende aus.

Anwendung Backofen

Braten

Zum Braten verwenden Sie am Besten unser Grill Brat System.

(Siehe Kapitel "Gerätekomponenten 4")

Hierbei sind der Grill und der Ventilator in Funktion.

Dieses Gerät ist für Niedertemperaturgaren ausgelegt.

Was bedeutet: Fett fängt bei 172 Grad an zu spritzen. Wenn Sie also Ihren Braten wie gewohnt bei 180 bis 200 Grad zubereiten, entsteht die bekannte Verschmutzung im Ofen.

Mit unserem Gerät braten Sie bei 165 °C im Grill-Brat-System und bleiben knapp unter der Temperatur, bei der Fett anfängt zu spritzen. Somit bleibt der Ofen sauber. Bei der Zubereitung eines Schweinebratens geben Sie ca. 1 Liter Wasser, eine Karotte, 1/2 Zwiebel und 1/2 Brühwürfel in die Fettpfanne. Der Schweinebraten kommt, zuerst mit der Schwarte nach unten, auf den Rost direkt darüber. Nach etwa 20 Minuten wenden. Der Braten wird rundum schön braun und sehr saftig. Die Schwarte ist schön kross und kracht beim reinbeißen wie Chips. Der Sud, der in die Fettpfanne läuft wird anschließend püriert und fertig ist eine tolle Soße. Genauso verfahren Sie bei Rind, Wild, Geflügel und Fisch.

Hinweise

- Bratzeiten sind von Art, Gewicht und Qualität des Fleisches abhängig.
- Immer für ausreichend Flüssigkeit im Bratgefäß oder der Fettpfanne sorgen, damit austretendes Fett und Fleischsaft nicht verbrennen (Geruchsbildung).
- Braten zuerst mit der Anrichteseite in den Brattopf geben und nach der halben Garzeit wenden.

- Beim Braten von größeren Fleischstücken entsteht verstärkt Dampf, der sich an der

Backofentür niederschlägt. Die Funktion wird dadurch nicht beeinträchtigt. Nach dem Braten bitte trocken wischen. Den Braten nicht im geschlossenen Backofen abkühlen lassen.

Backen

Zum Backen kann die Ober-/Unterhitze oder die Heißluft verwendet werden. Falls in der Backtabelle keine speziellen Gebäckarten angegeben sind, die Angaben zu einer ähnlichen Gebäckart wählen.

Ober-/Unterhitze

- Eine mittlere Einschubebene benutzen.
- Die Ober-/Unterhitze eignet sich besonders für das Backen von trockenen Kuchen, Brot und Biskuit.
- Dunkle Backformen verwenden. Helle Backformen bräunen schlechter, da sie die Wärme reflektieren.
- Backformen auf den Rost stellen.
- Kleingebäck möglichst gleich dick und gleich groß zubereiten damit es gleichmäßig bräunt.
- Wenn mehrere Kuchen gleichzeitig gebacken werden, entsteht im Backofen mehr Dampf, der an der Backofentür zu Kondensatbildung führen kann. Dieses lässt sich nicht vermeiden.

Überbacken

Zum Überbacken die Funktion "Oberhitze" verwenden.

Siehe Kapitel Gerätekomponenten "Beheizungsarten" wo Sie auch die Brat-, Back- und Grill Gartabellen finden.

Anwendungstabelle Backen

Beheizungsarten			
------------------------	---	---	--

Beheizungsart je nach Verfügbarkeit an Ihrem Gerät wählen

Backen in Kuchenform	Ebene	°C	Ebene	°C	Zeit (Min.)
Rührkuchen / Marmorkuchen	2	170 - 180	2	150 - 170	60 - 80
Tortenboden	2-3	170 - 180	2-3	160 - 170	20 - 30
Mürbeteig	2	170 - 180			30 - 40
Obstkuchen			2-3	160 - 180	60 - 70
Weißbrot aus Hefeteig	2	210 - 220	2	180 - 200	40 - 60

Backen auf dem Blech	Ebene	°C	Ebene	°C	
Obst Küchlein crispy	3	170 - 180	2	170 - 170	35 - 60
Obstküchlein aus Hefe			2	160 - 170	30 - 50
Streuselkuchen	3	160 - 170	2	150 - 170	39 - 40
Biskuits	2	180 - 200			10 - 15
Pizza dünn	3	200-240			10 - 15
Pizza dick	2	190 - 210			30 - 50
Brötchen	3	160-170	2	150 - 160	10 - 30
Blätterteig Gebäck	3	180 - 190	2	170 - 190	18 - 25
Meringues	3	90 - 110			80 - 90
Windbeutel			2	170 - 190	35 - 45

Anwendungstabelle Braten/Garen

Braten Sie im Backofen nur Portionen von 1 kg oder mehr. Für kleinere Portionen empfehlen wir, diese mit geeigneten Bratgeschirr auf dem Kochfeld zu braten

Beheizungsarten			
------------------------	---	---	--

Beheizungsart je nach Verfügbarkeit an Ihrem Gerät wählen

Rindfleisch	Ebene	°C	Ebene	°C	Zeit (Min.) pro cm
Roast beef oder Filet blutig gegart	3	250			12 - 15
Roast beef oder Filet mittel gegart	3	250			15 - 25
Roast beef oder Filet durch gegart	3	210 - 230			25 - 30
Rostbraten	2	200 - 220	2	165	120 - 140

Schweinefleisch	Ebene	°C	Ebene	°C	
Schweinebraten	2	200 - 210	2	165	90 - 140
Schinken	2	200 - 210	2	165	60 - 90
Schweinefilet	3	210 - 230			25 - 30

Kalbfleisch	2	200 - 210	2	165	90 - 120
--------------------	---	-----------	---	-----	----------

Lammfleisch	2	200 - 220	2	165	100 - 120
--------------------	---	-----------	---	-----	-----------

Wild	2	200 - 220	2	165	100 - 120
-------------	---	-----------	---	-----	-----------

Huhn	2	200 - 250	2	165	50 - 80
-------------	---	-----------	---	-----	---------

Gans (ca 2 kg)	2	210 - 220	2	165	150 - 180
-----------------------	---	-----------	---	-----	-----------

Fisch	2	210 - 220	2	165	40 - 50
--------------	---	-----------	---	-----	---------

Die in der Tabelle angegebenen Garzeiten beziehen sich auf Portionen von 1 kg. Für jedes weitere kg muss die Garzeit um 30 - 40 Minuten verlängert werden
Das Brat- / Gargut sollte nach Ablauf der halben Zeit gewendet werden. Verwenden Sie nur hitzebeständiges Geschirr im Backofen

Anwendungstabelle Grillen

Beheizungsart je nach Verfügbarkeit an Ihrem Gerät wählen

Beheizungsart		Grill und Oberhitze kombiniert
----------------------	---	---------------------------------------

Verwenden Sie beim Grillen im Backofen immer eine Fettauffangschale auf dem Backröhrenboden

Grillgut	Ebene	°C	Garzeit in Minuten	
			1. Seite	2. Seite
Huhn (ca. 1.5 kg) am Drehspieß	3	250	90 - 100	
Schweinekotelett	4	250		8 - 10
Schweineschnitzel	3	250		10 - 12
Würste	4	250		8 - 10
Roastbeef (ca. 1 kg)	3	250		12 - 15
Kalbkotelett	4	250		6 - 8
Schafkotelette	4	250		10 - 12
Lammkotelette	4	250		10 - 12
Halbes Hähnchen (pro 500g)	3	250		25 - 30
Fischfilet	4	250		6 - 7
Truten (ca. 200-250g)	3	250		5 - 8
Brot (toasten)	4	250		2 - 3

Beheizungsart		Grill + Oberhitze + Umluft kombiniert
----------------------	---	--

Grillgut	kg	Ebene	°C	Garzeit in Minuten
Schweinebraten	1.0	2	165	80 - 100
Lammkeule	2.0	2	165	90 - 110
Rostbraten	1.0	2	165	30 - 40
Huhn	1.0	2	165	50 - 60
Ente	2.0	1 - 2	165	85 - 90
Ziege	3.0	2	165	110 - 130
Truten	2.0	2	165	110 - 130

Wenden Sie das Grillgut mehrmals während der Garzeit und übergießen Sie es periodisch mit seinem eigenen Saft, oder einer Salzwasserlösung

Bei den in der Tabelle angegebenen Garzeiten handelt es sich um approximierte Angaben. Passen Sie diese mit der Zeit Ihren eigenen Erfahrungen und Wünschen an

Reinigung und Pflege



Zur Reinigung dürfen keine Dampfreiniger verwendet werden.

- Vor jedem Reinigen das Gerät abkühlen lassen und vom Netz trennen.
- Keine scheuernden Reinigungsmittel, kratzende Topfreiniger oder spitze Gegenstände verwenden.

Kochplatten

- Reinigen Sie die Kochplatten immer nur mit einem trockenen Tuch oder mit einem handelsüblichen Pflegemittel. Sie können auch in regelmäßigen Abständen einen Tropfen Öl auf die Kochplatte auftragen.
- Auf keinen Fall dürfen die Kochplatten abgeschmirgelt werden.
- Feuchtigkeit (von Topfdeckeln oder Abdeckplatten, übergelaufenen Kochgut) verkürzt die Lebensdauer der wertvollen Platten.
- Rückstände von salzhaltigen Flüssigkeiten dringen in die Poren ein und machen sie bald durch stetige Rostabblätterung unbrauchbar.

Frontgehäuse

Zur Reinigung und Pflege der Frontflächen bitte nur handelsübliche Mittel nach Herstellerangabe verwenden.

Edelstahlflächen können mit einem handelsüblichen Edelstahl-Pflegemittel oder mit anderen milden Reinigungsmitteln (z.B. Spülmittel) und einem weichen Tuch gereinigt und trockengerieben werden.

Aggressive Reinigungsmittel (z.B. Essigreiniger), Scheuermittel, Schleifgranulat und spitze Gegenstände beschädigen die Oberfläche des Gerätes!

Backofen

- Der Backofen lässt sich leichter reinigen, wenn er noch handwarm ist. Einfache Fettspritzer mit Spülwasser entfernen.
- Bei hartnäckigen oder starken Verschmutzungen normale Backofenreiniger verwenden. Mit klarem Wasser gründlich reinigen, damit alle Reinigungsmittel restlos entfernt werden.
- Bei Backofensprays unbedingt die Herstellerangaben beachten. Lackierte, eloxierte, verzinkte Oberflächen, Aluminiumteile und Heizkörper dürfen wegen möglicher Beschädigung und Farbveränderungen mit diesen Sprays nicht in Berührung kommen.
- Zubehör wie Backblech, Fettpfanne, Rost usw. mit heißem Wasser und etwas Spülmittel reinigen.

Dampf Clean Funktion

Diese Funktion erleichtert das Backofenreinigen wesentlich, weil durch Wasserdampf und Wärme die Verschmutzungen sich leichter lösen lassen.

- Das Zubehör wie Fettpfanne, Backblech und Rost entnehmen.



Um Emailleschäden zu vermeiden muss der Ofen auf mindestens 30°C abgekühlt sein.

- Dann etwa 0,4 Liter Wasser mit etwas Spülmittel unten in die Mulde des Bodens einfüllen.
- Backofen schließen. Beheizungsart "Unter- & Oberhitze" wählen und Temperaturregler auf Max. 50°C einstellen.
- Nach ca. 30 Minuten Gerät ausschalten und vom Netz trennen. Aufgeweichte Speisereste mit Putzlappen entfernen und Backofenröhre gründlich trocken reiben.
- Bei eingebrannten Verschmutzungen die vorangegangenen Reinigungshinweise beachten.

Backofentür herausnehmen

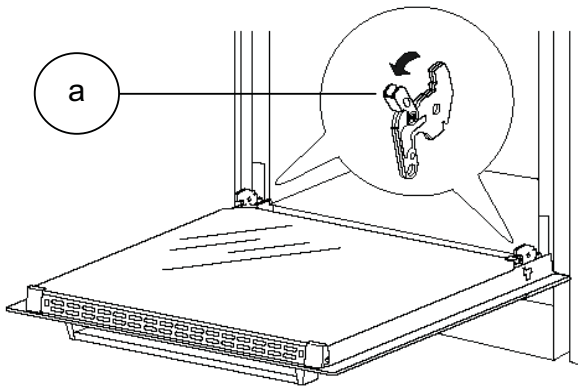
Backofentür in die waagerechte Position herunterklappen.

Die Türsicherungsbügel (a) auf den beiden Türscharnieren nach vorne vollständig aufklappen.

Die Backofentür langsam bis zum Anschlag schließen. Dann die Tür anheben, bis die Scharniere ausrasten.

Das Einsetzen erfolgt in umgekehrter Reihenfolge.

Zuletzt die Bügel wieder auf den Scharnierträger schwenken.



Innentür-Glasscheibe

STOP Beim Ausbauen der Scheibe besonders vorsichtig hantieren. Es besteht Verletzungsgefahr!

! Der Ausbau soll nur im kalten Zustand erfolgen.

Es ist möglich die innere Glasscheibe der Backofentür zum Reinigen herauszunehmen.

Siehe Kapitel **“Gerätekomponenten 1“**

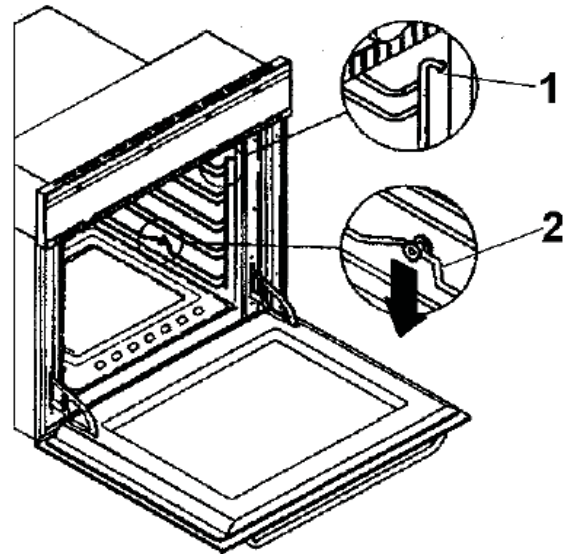
Nach dem Reinigen die Scheibe in den Aufnahmerahmen einsetzen und gleichmäßig in die Schnappfedern hineindrücken. Die Scheibe muss bündig zum Rahmen liegen.

Einhängegitter abnehmen (wenn vorhanden)

Zubehörteile wie Rost und Backblech herausnehmen.

Einhängegitter an der Klemmstelle geringfügig nach unten drücken (**2 in Abb.**) und von der Backofenwand wegziehen. Einhängegitter nach innen schwenken und oben aushängen (**1 in Abb.**).

Einhängegitter einsetzen (wenn vorhanden)



Die Gitter oben in die Löcher einhängen und nach unten schwenken. An der Klemmstelle den Gitterstab etwas nach unten drücken und zur Seitenwand hin drücken. Das Einhängegitter muss einschnappen und fest sitzen.

Teleskopauszugschienen (nur bei gewissen Modellen vorhanden)

Bei Modellen mit Teleskopauszugschienen sind diese Schienen an den seitlichen Einhängegittern eingeklippt.

Btr. Ausbau und Einbau der seitlichen Einhängegitter beachten Sie bitte den vorherigen Abschnitt. Zum Reinigen der Teleskopschienen ist es dann oft nicht mehr notwendig diese von den Gittern abzunehmen.

Sollte es aber dennoch notwendig sein die Teleskopschienen von den Einhängegittern zu entfernen, die beiden Gitterstäbe an denen die Schiene eingeklippt ist etwas

zusammendrücken und die Schiene durch leichtes ziehen oder drehen ausrasten.

Um die Teleskopschienen wieder einzurasten hängen Sie die Schiene zunächst mit den oberen 4 Kerben in den oberen Gitterstab. Für die richtige Positionierung beachten Sie die kleine Verdickung am oberen Gitterstab. Leichter Druck führt zum einrasten der Schiene in die Seitengitter.

i Tipp: wenn Sie jeweils nur eine oder zwei der 4 Schienen gleichzeitig ausbauen können Sie die anderen als Vorlage nutzen und leicht sehen wie man die Schiene wieder in der richtigen Position und in der richtigen Richtung in das Gitter einrastet.

STOP Die Teleskopauszugschienen nicht ins Wasser tauchen und nicht in der Geschirrspülmaschine reinigen, sondern nur mit handelsüblichen Reinigungsmitteln außen reinigen.

STOP Die Rollen dürfen nicht eingefettet werden.

Backofenlampe auswechseln

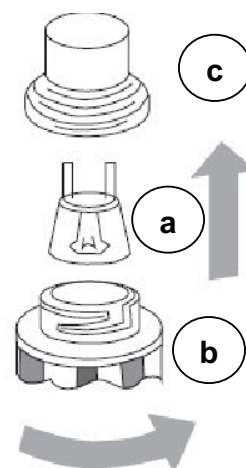
Die Fassung der Backofenlampe steht unter Spannung. Zum Auswechseln der Backofenbeleuchtung das Gerät unbedingt vom Netz trennen (Geräte-Sicherung ausschalten!).

Austauschlampen **(a)** können über den Fachhandel bezogen werden. (220-240 V 25 W)

(auf Temperaturbeständigkeit von 300 °C und technische Daten auf der Lampe oder deren Verpackung achten).

- Auf den Backofenboden ein Küchentuch legen um Beschädigungen zu vermeiden.
- Glasfassung **(b)** der Beleuchtung durch Drehen in Gegenpfeilrichtung lösen (Bajonettverschluss) und die Lampe gerade aus der Lampenfassung **(c)** ziehen.

- Neue Backofenlampe **(a)** auswechseln. Beim Einsetzen die neue Lampe gerade in die Keramikfassung **(c)** stecken.
- Glasfassung **(b)** wieder in die Lampenfassung **(c)** führen und in Pfeilrichtung festdrehen.
- Gerätesicherung wieder einschalten.



Problembhebung



Unqualifizierte Reparaturen am Gerät sind gefährlich, weil Stromschlag- und Kurzschlussgefahr besteht. Reparaturen grundsätzlich nur durch einen konzessionierten Fachmann durchführen lassen.

Der Backofen wird nicht beheizt

- Wurde die Geräte-Sicherung in der Hausinstallation ausgelöst?
- Wurden der Temperaturregler und der Funktions-Wahlschalter richtig eingestellt?

Die Geräte-Sicherung löst mehrfach aus

Den Kundendienst oder einen konzessionierten Elektroinstallateur rufen.

Beleuchtung ist ausgefallen

Der Austausch der Beleuchtung ist im vorstehenden Kapitel beschreiben.

Die Backergebnisse sind nicht zufriedenstellend

Wurden die Hinweise und Tipps in dieser Anleitung beachtet?

Kundendienst

Bei technischen Fragen zu Ihrem Gerät wenden Sie sich bitte an das Kundendienstbüro Ihres Händlers. Bevor Sie den Kundendienst anrufen, notieren Sie bitte die auf dem Typenschild des Gerätes angegebene Modell- bzw. Typenbezeichnung.

Kundendiensteinsätze welche auf fehlerhafte Installation oder Fehlbedienung des Gerätes zurückzuführen sind, sind auch während der Garantiezeit kostenpflichtig.

Garantie



Nichtbeachtung der Sicherheitsvorschriften, sowie der Warnhinweise in der Bedienungsanleitung, auf dem Gerät und in Beiblättern führen zum Verlust jeglichen Garantieanspruchs.

Ein allfälliger Garantieanspruch ist durch Vorlage der Kaufquittung nachzuweisen.

Die Garantie umfasst keine Leistungen an Geräten mit Fehlern, Schäden oder Mängel aufgrund von chemischer oder mechanischer Einwirkung, sowie fehlerhafter Installation.

Im übrigen gelten die Garantiebedingungen Ihres Verkäufers, bei welchen Sie ausschliesslich Ihre Garantieansprüche geltend machen können.

Halten Sie die Garantiekarte Ihres Verkäufers und oder die Kaufquittung bereit, wenn sie den Kundendienst während der Garantiezeit in Anspruch nehmen müssen.

Der Hersteller gewährt Garantie für 2 Jahre nach Erwerb des Produktes alle Kosten für Reparaturen, welche nachweislich auf Produktionsfehler zurückzuführen sind. Von der Garantie ausgeschlossen sind Leuchtmittel aller Art sowie Fehler und Folgeschäden, welche aufgrund mangelhafter Lüftung und fehlerhafter Montage entstanden sind.

Sichtbare, äußerliche Beschädigungen, welche nach der Montage beanstandet werden, sind ebenfalls vom Garantieanspruch ausgeschlossen.

Für Leuchtmittel wird keine Garantie gewährt.

Montageanleitung

STOP Der elektrische Anschluss darf nur durch den Kundendienst oder einen zugelassenen Elektroinstallateur erfolgen.

! Bei falscher Installation werden Teile des Gerätes unter Umständen zerstört. Es besteht kein Garantieanspruch!

STOP Vor dem Anschluss ist zu prüfen, ob die auf dem Typschild angegebene Spannung mit der vorhandenen Netzspannung übereinstimmt.

Die Länge der Anschlussleitung muss so bemessen werden, dass das Gerät vor dem Einschleiben angeschlossen werden kann. Der Schutzleiter muss so bemessen werden, dass er beim Versagen der Zugentlastung erst nach den spannungsführenden Adern der Anschlussleitung auf Zug belastet wird.

Hinweise für die Elektrofachkraft

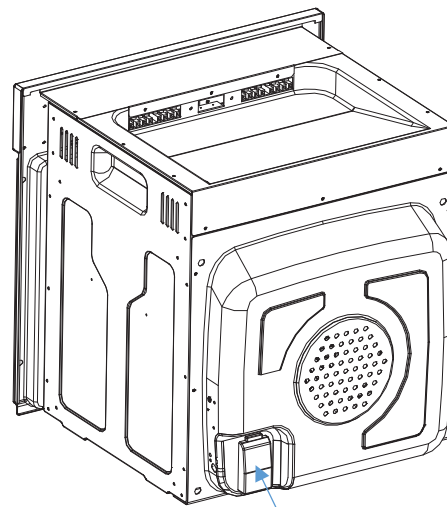
Das Gerät ist für den Anschluss an Dreh- und Wechselstrom (400V 3N~50Hz) ausgelegt. Die Nennspannung der Heizelemente beträgt 230 V. Die Anpassung des Gerätes für den Einphasenstrom (230 V) ist durch entsprechende Überbrückung auf der Anschlussleiste gemäß dem nachfolgenden Schaltplan möglich.

Als Netzanschlussleitung ist ein entsprechend ausgelegter Leitungstyp unter Berücksichtigung der Anschlussart und Nennleistung des Herdes zu wählen. Die Anschlussleitung ist in der Entlastungseinrichtung zu befestigen.

! Warnung!

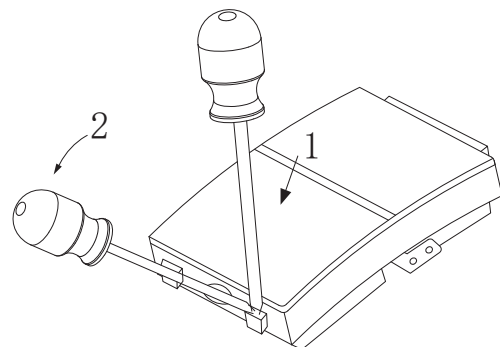
Es ist zu beachten, dass der Schutzleiter an die Klemme der damit gekennzeichneten Anschlussleiste angeschlossen werden muss. Die Elektroinstallation des Herdes sollte mit

einem Notschalter ausgestattet sein, der im Notfall das ganze Gerät vom Netz abschaltet. Der Abstand zwischen den Arbeitskontakten des Notschalters muss mind. 3 mm betragen. Vor Anschluss des Herdes an das Stromnetz sind die Informationen auf Typenschild und Schaltplan durchzulesen. Am besten sichern Sie den Herd mit einem separaten Sicherungsautomaten ab.



Netzanschlussdose

Netzanschlussdose öffnen: Zum Entriegeln Schraubendreher ansetzen (1) und geringfügig nach unten bewegen (2)



Anschluss Schaltplan für nicht steckerfertige gelieferte Geräte

Anschluss-Richtlinien

Der Backofen ist auch für Drei-Phasen-Wechselstrom (400 V 3N ~ 50 Hz.) ausgelegt.
 Die Nennspannung der Heizelemente beträgt 230 V ~ 50 Hz.
 Die Umschaltung des Backofens auf Ein-Phasen-Strom ist durch entsprechende Überbrückung in der Anschlussbox, entsprechend dem nachstehenden Anschluss Diagramm möglich.
 Das Anschluss Diagramm ist auch auf der Abdeckung der Anschlussbox vorhanden.
 Denken Sie daran, dass das Anschlusskabel der Verbindungsart und der Nennleistung des Herdes entsprechen muss.
 Die Anschlussleitung muss mit einer Zugentlastung gesichert werden.

WARNUNG!

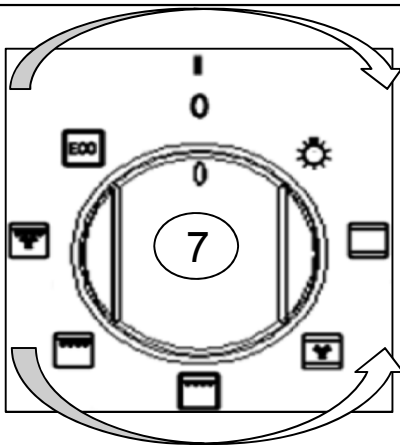
Denken Sie daran, die Sicherheitsschaltung in der Anschlussbox mit der Erdungsklemme zu Verbinden ist.
 Die Stromversorgung für den Backofen muss notfalls über einen gut zugänglichen Sicherheits-schalter unterbrochen werden können.
 Der Abstand zwischen den Kontakten im Sicherheitsschalter muss mindestens 3 mm betragen.
 Vor dem Anschluss des Backofens an die Stromversorgung ist es wichtig, die Informationen auf dem Typenschild und dem Anschluss Diagramm zu lesen.

Achtung! Heizelemente 230 V~50Hz			
Erdung			
1	230 V ~, 1-Phasenerdung		H05VV-F3G4
2	400/230 V ~, 2-Phasenerdung		H05VV-F4G2,5
3	400/230 V ~, 3-Phasenerdung		H05VV-F51,5
L1=R, L2=S, L3=t, N= Erdungsanschluss , PE= Sicherungsdrahtanschluss			

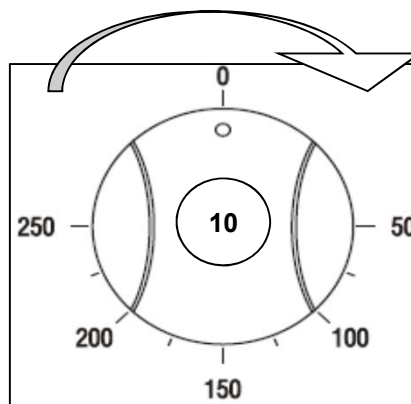
Ofenbetrieb

respekta®MEGA2 EBA
MEGA2 GLIO

Funktions-Wahlschalter









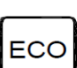
Temperaturregler

**Achtung!**

Die Ofen Innenbeleuchtung geht an, sobald eine Funktion mit dem Funktions-Wahlschalter eingestellt wird.

Die Heizelemente schalten aber erst ein, wenn eine Temperatur mit dem Temperaturregler eingestellt wurde.

Folgende Betriebsarten können mit dem Funktions-Wahlschalter gewählt werden:

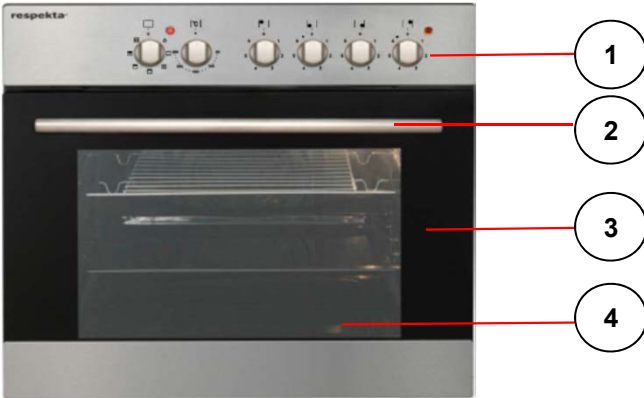
- | | | | |
|---|---|--|---|
| 1 |  | Innenbeleuchtung | Ohne weitere Funktion z.B. zum Reinigen |
| 2 |  | Unter- & Oberhitze | Für konventionellen Back-/Gar Betrieb |
| 3 |  | Unter- & Oberhitze mit Ventilator | Für traditionelle Kochmethode, mit Unter- & Oberhitze. Der Ventilator sorgt für die Hitzeverteilung im ganzen Backofen. |
| 4 |  | Grill | Hitzeabstrahlung nach unten auf das Gargut. Ideal zum Grillen kleiner Portionen Speck, Toast, Fleisch usw. |
| 5 |  | Oberhitze & Grill | Diese Funktion eignet sich zum Grillen mittlerer oder großer Portionen von Würstchen, Speck, Steaks, Fisch usw. |
| 6 |  | Oberhitze, Grill und Ventilator | Geeignet für eine schnelle Bräunung und Versiegelung der Säfte im Gargut, wie Steaks, Hamburger, etwas Gemüse usw. |
| 7 |  | ECO Funktion | Grill mit zusätzlicher Unter- und Oberhitze für energiesparendes Grillen |

Achtung! Es dürfen nur hitzebeständige Brat-/Backgefäße benutzt werden

Mit dem Temperaturregler können je nach Bedarf Temperaturen von 50°C bis 250°C gewählt werden.

Gerätekomponenten 1

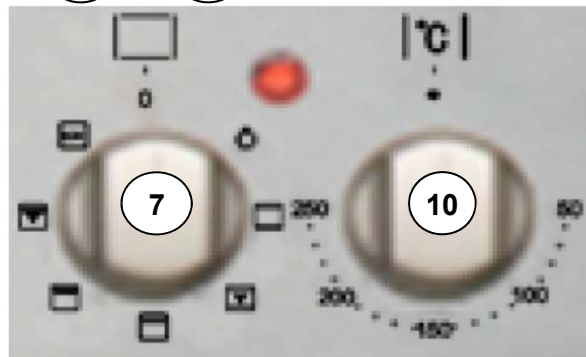
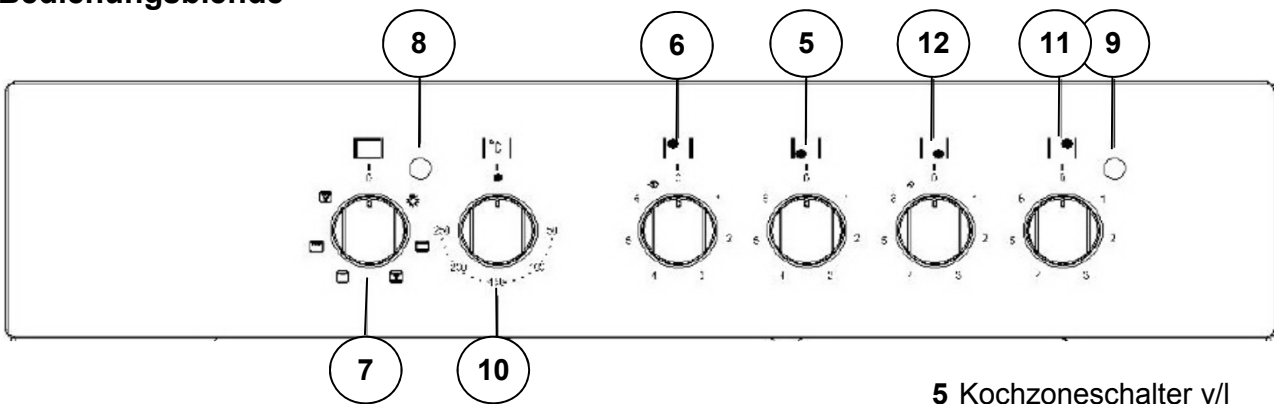
respekta®



MEGA2 EBA
MEGA2 GLIO

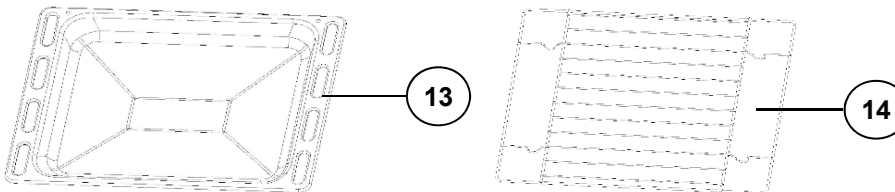
- 1 Bedienungsblende
- 2 Türgriff
- 3 Ofentür
- 4 Türverglasung

Bedienungsblende

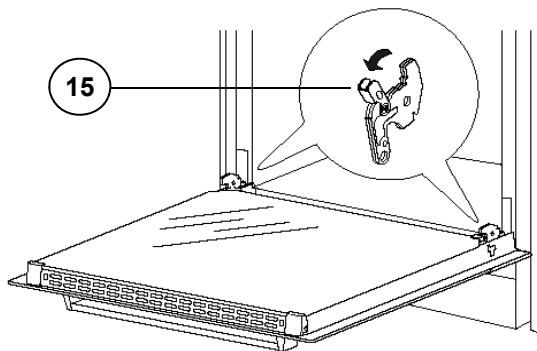


- 5 Kochzoneschalter v/l
- 6 Kochzoneschalter h/l
- 7 Funktions-Wahlschalter Backofen
- 8 Kontrollleuchte Backofen
- 9 Kontrollleuchte Thermostat
- 10 Temperaturregler Backofen
- 11 Kochzoneschalter h/r
- 12 Kochzoneschalter v/r

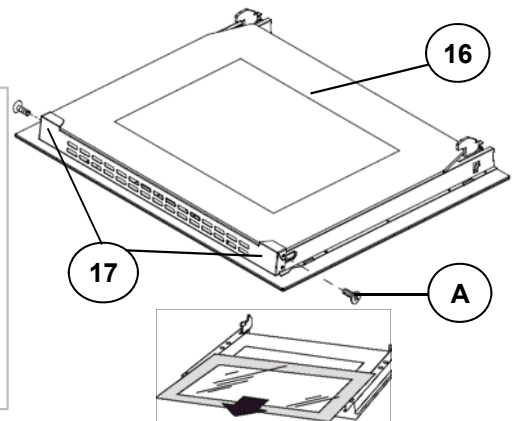
Zubehör



- 13 Bratpfanne
- 14 Gitterrost
- 15 Tür Sicherungsbügel
- 16 innere Türverglasung
- 17 Glashalter

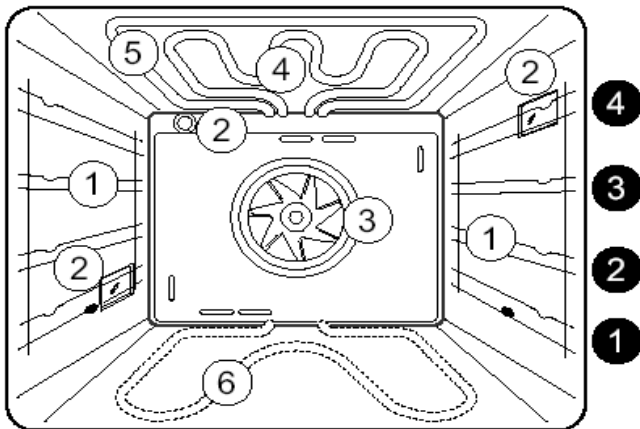


Um das innere Glas (16) zu entfernen die 2 Schrauben (A) lösen und die Glashalter entfernen. Dann Glas nach vorne ziehen und entfernen.



Gerätekomponenten 2

respekta®

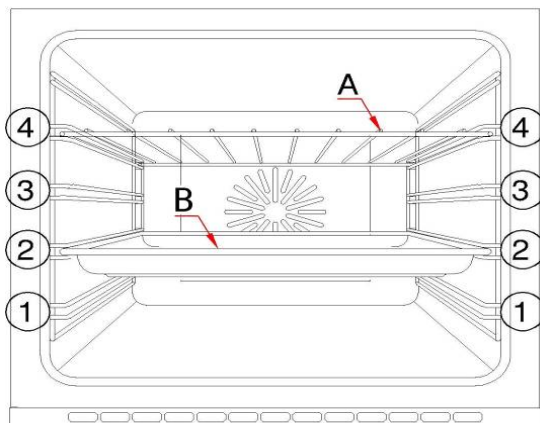


Das Backofeninnere je nach Modell

- ① Einhängegitter mit Einschubebenen
- ② Beleuchtung
- ③ Umluft Ventilator
- ④ Grillheizkörper
- ⑤ Oberhitzeheizkörper
- ⑥ Unterhitzeheizkörper (unter dem Backofenboden)

- ① bis ④ Einschubebenen für Gitterrost, Backblech oder Fettpfanne

Nummerierung der Einschubebenen von unten nach oben



Die Gehäusekühlung sorgt für niedrige Temperaturen an Bedienungsblende, Schalterknebel und Backofen-Türgriff bei aufgeheiztem Backofen.

Die Gehäusekühlung ist an, wenn eine Beheizungsart eingestellt ist.

Die Luft tritt zwischen Backofentür und Bedienungsblende aus.

A Gitterrost

B Backblech Verwenden Sie das Backblech auch als Fett Auffangschale beim Grillen

Gerätekomponenten 3

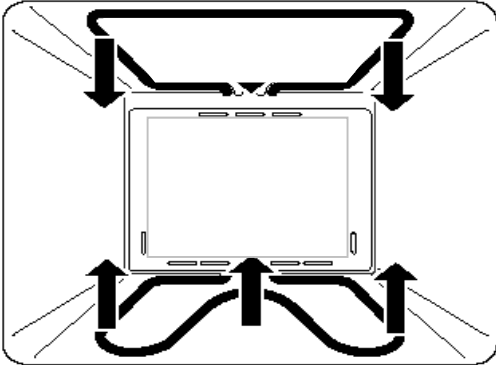
respekta®

Beheizungsarten

je nach Modell

**Unabhängige Backofen-Beleuchtung**

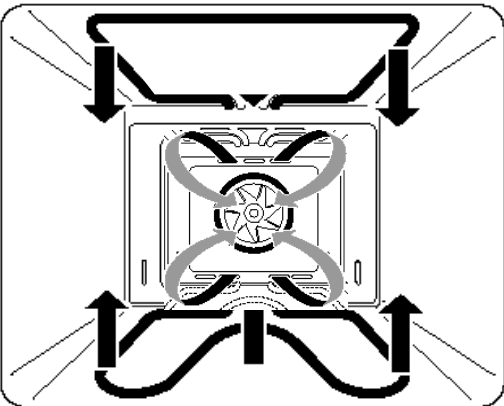
Durch das Drehen des Schalters auf diese Position wird der Backofen-Innenraum beleuchtet. Verwenden Sie diese z.B. bei der Reinigung des Backofeninneren raums.

**Ober- und Unterhitze 1950 W**

Der obere und der untere Heizkörper sind in Betrieb. Die Wärme wird von unten und oben an das Gargut abgegeben. Backen oder Braten ist nur auf einer Ebene möglich.

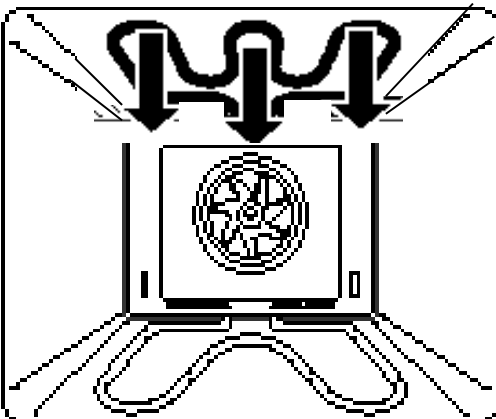
Anwendungen:

Braten im Römertopf, flache Blechkuchen, Brot etc.

**Ober- und Unterhitze + Ventilator 1950W**

Der obere und untere Heizkörper sowie der Ventilator (ohne Heizung) sind im Betrieb.

Diese Betriebsart wird für gleichmässige Bräunung der Lebensmittel gewählt. Sie ist auch ideal zum Backen.

**Grill 1350 W**

Der Grillheizkörper ist in Betrieb.

Diese Betriebsart eignet sich besonders zum Gratinieren und Überbacken.

Temperaturregler auf 180 °C einstellen

Gegrillt wird bei geschlossener Backofentür.

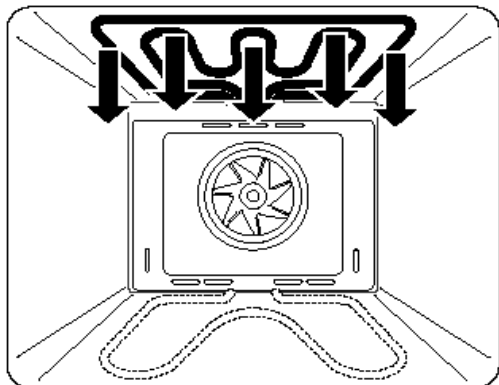
Abbildungen z.T. nur zu Illustrationszwecken

Gerätekomponenten 4

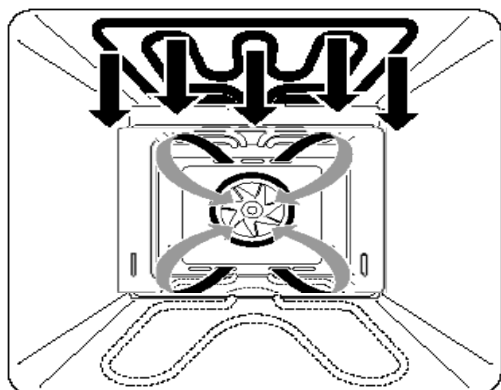
respekta®

Beheizungsarten

je nach Modell

**Oberhitze und Grill kombiniert 2250 W**

Diese Funktion eignet sich zum Grillen mittlerer oder großer Portionen von Würstchen, Speck, Steaks, Fisch usw.

**Oberhitze, Grill und Ventilator 2300 W**

Grillheizkörper, oberer Heizkörper und Ventilator (ohne Heizung) sind in Betrieb.

Diese Betriebsart eignet sich besonders zum Grillen und Braten größerer Fleischstücke sowie zum Gratinieren und Überbacken.

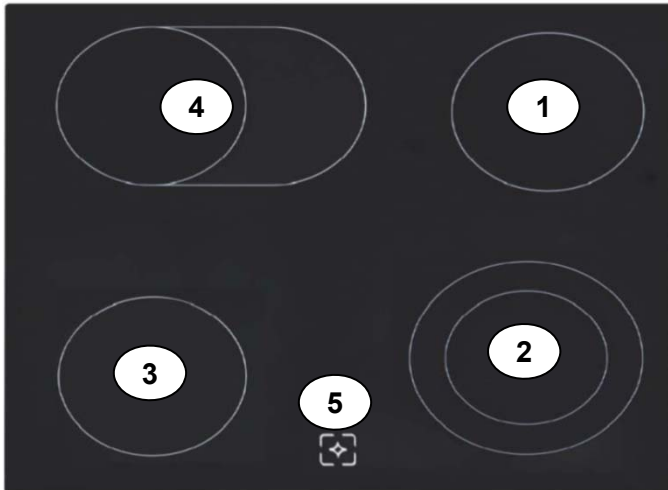


Grill mit zusätzlicher Unter- und Oberhitze für energiesparendes Grillen.

Abbildungen z.T. nur zu Illustrationszwecken

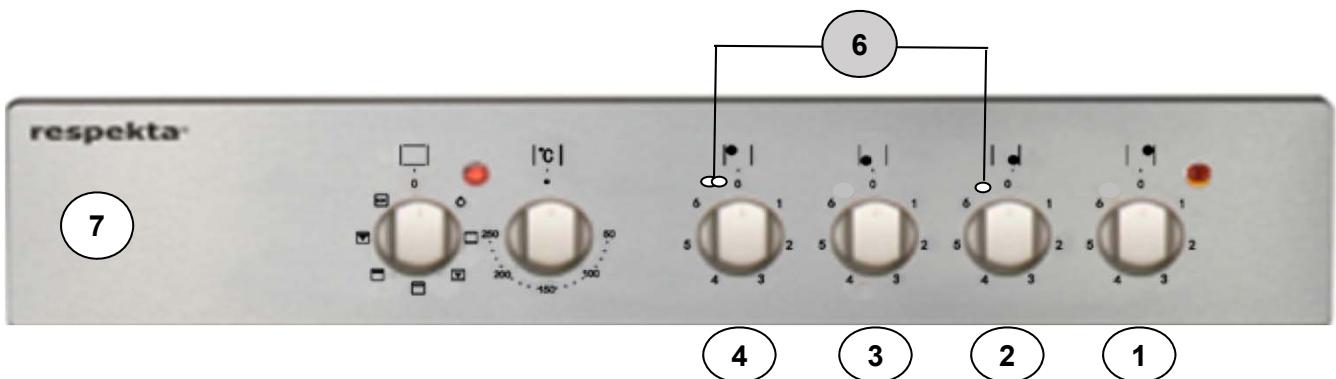
13 Bedienung des Kochfeldes

respekta® KM2KBA



- 1 Kochzone hinten rechts
- 2 2-Kreis Kochzone v. rechts
- 3 Kochzone vorne links
- 4 2-Kreis Kochzone h. links
- 5 Restwärmeanzeige
- 6 2-Kreis Schalterpositionen
- 7 Bedienungsblende

MEGA2 EBA / MEGA2 GLIO



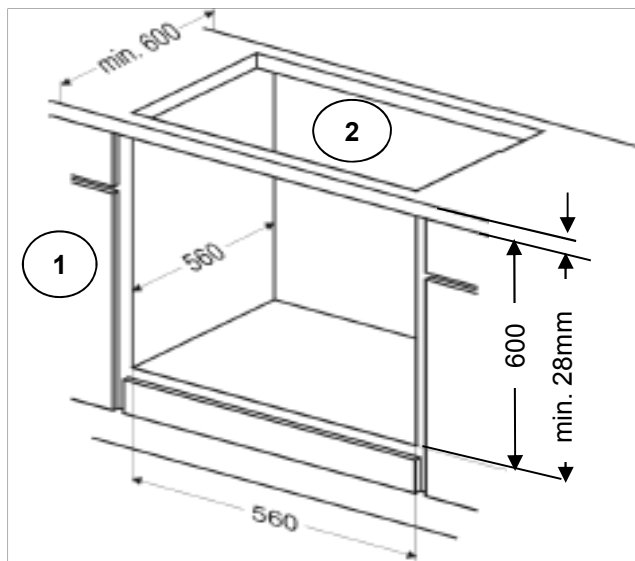
Die Kochzonen werden mit den Schaltern 1 - 4 auf der Bedienungsblende in Betrieb gesetzt.

Die Symbole |●| über den Schaltern zeigen die Zugehörigkeit der Kochstellen an.

Um die 2-Kreiszone zu aktivieren, den Schalter (2) bzw. (4) kurz auf die 2-Kreis Schaltposition (6) und anschliessend auf eine Heizstufe zwischen 1 und 6 stellen.

Um die 2-Keiszone zu deaktivieren, den entsprechenden Schalter auf 0 und anschliessend allenfalls wider auf eine Heizstufe zwischen 1 und 6 stellen.

Geräteeinbau



- 1 Unterbau Nischenmasse
- 2 Ausschnitt für Kochfeld **B 560 / T 490 mm**
- 3 Befestigung des Gerätes

! Die Wände des Einbaumöbels müssen in jeder Hinsicht mindestens 100°C hitzeresistent sein.

Nischenmasse in mm

Einbau des Herdes

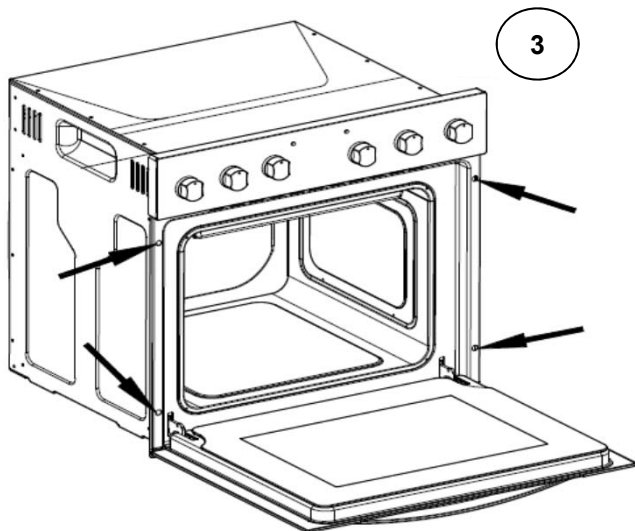
- Die Standsicherheit der Möbel muss DIN 68930 genügen.

! Das Gerät darf während dem Einbau nicht am Strom angeschlossen sein.

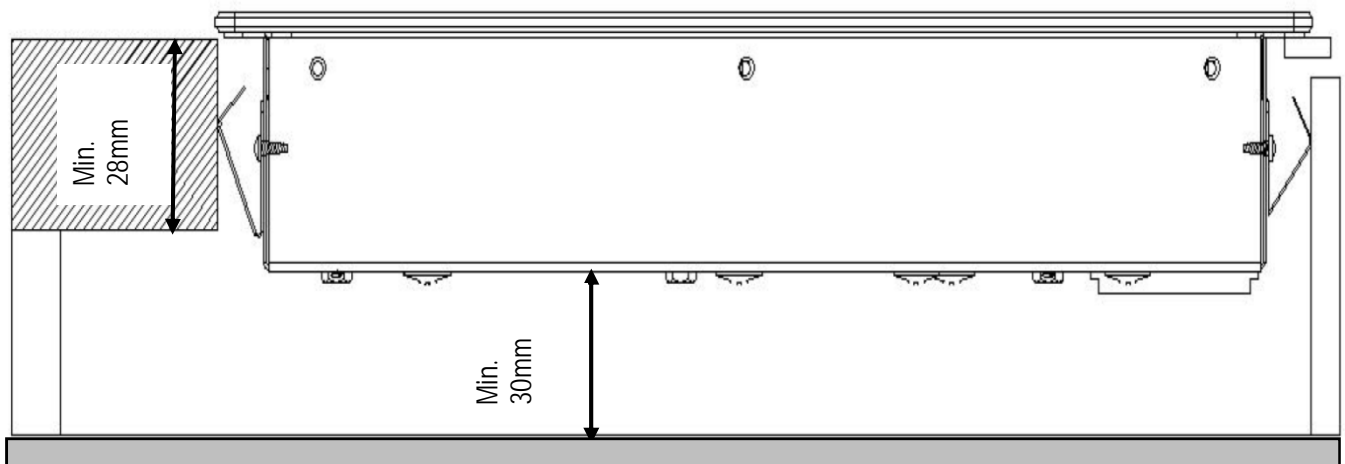
- An der Einbaunische darf keine Rückwand vorhanden sein, damit die Lüftung gewährleistet ist.

- Gerät bis zum Anschlag in die Nische schieben.

- Backofentür öffnen und jeweils links und rechts mit den mitgelieferten vier Schrauben und Hülsen am Einbauschränk befestigen. **(Abb. 3)** Die Schrauben nicht zu fest anziehen.



Einbau des Kochfeldes:



Ausführliche Instruktionen für den Einbau des Kochfeldes finden Sie auf der letzten Seite der nachfolgenden Bedienungsanleitung für das Kochfeld.

Glaskeramik Kochfeld

Inhaltsverzeichnis

Seite

1	Warnungen	1
2	Richtiger Gebrauch	2
3	Kinder Sicherheit	2
4	Sicherheit beim Gebrauch	2
5	Sicherheit bei der Reinigung	2
6	Kochzonenschalter	2
7	Kochzonenbetrieb	3
8	Gebrauchshinweise	4
9	Reinigung und Pflege	4
10	Kochfeldreinigung	5
11	Kundendienst	5
12	Garantie	5
13	Bedienung des Kochfeldes	6
14	Einbauanleitung 1 Elektrischer Anschluss.....	7
15	Einbauanleitung 2 , Einbaumasse.....	8

1 Warnungen

- Allgemeine Sicherheitshinweise Das Gerät darf nur durch geschulte und autorisierte Fachkräfte installiert und angeschlossen werden.
- Einbaugeräte dürfen nur verwendet werden, nachdem sie vorschriftsgemäss installiert und angeschlossen wurden.
- Bei Störungen oder Schäden am Gerät muss das dieses ausgeschaltet und von der Stromversorgung getrennt werden, um die Möglichkeit eines elektrischen Schlages zu verhindern
- Reparaturen am Gerät dürfen nur von ausgebildeten und autorisierten Fachkräften durchgeführt werden. Die technischen und Identifikationsdaten für das Gerät befinden sich auf dem Typenschild, welches auf der Geräte Unterseite angebracht ist.
- Vor dem elektrischen Anschluss bitte die Technischen Daten auf dem Typenschild beachten.
- Die elektrischen Anschlüsse müssen gemäss den behördlichen Richtlinien und Vorschriften der einzelnen Länder vorgenommen werden.
- Wenn das Kabel in irgendeiner Weise beschädigt wird, muss es vom Hersteller oder dem zuständigen Kundendienst oder durch autorisiertes Fachpersonal ersetzt werden, um Gefährdungen zu vermeiden.

Brandgefahr

- Überhitzte Fette und Öle entzünden sich sehr schnell.
- Stellen oder lagern Sie keine brennbaren Flüssigkeiten, leicht entzündliche Materialien oder schmelzbare Gegenstände (zB. Folien, Kunststoff, Aluminium) auf bzw. direkt neben dem Kochfeld.
- Erhitzen Sie niemals leere Pfanne oder Töpfe.
- Lassen Sie Pfannen niemals unbeaufsichtigt auf einer eingeschalteten Kochzone.
- Verwenden das Kochfeld nicht, wenn dessen Oberfläche gebrochen ist oder Risse aufweist.

2 Richtiger Gebrauch



Personen (einschließlich Kinder), die aufgrund ihrer physischen, sensorischen oder geistigen Fähigkeiten oder ihrer Unerfahrenheit oder Unkenntnis nicht in der Lage, das Gerät sicher zu benutzen, sollten Sie das Gerät nicht ohne Aufsicht oder Anweisung durch eine verantwortliche Person benutzen lassen.

- Dieses Gerät darf nur für das haushaltsübliche Kochen und Braten von Speisen verwendet werden.
- Das Gerät darf nicht als Arbeits- oder Abstellfläche verwendet werden.
- Umbauten oder Veränderungen am Gerät sind nicht zulässig.

3 Kinder Sicherheit

- Kochzonen und Kochplatten werden heiß wenn Sie kochen. Deshalb kleine Kinder vom Gerät stets fernhalten.
- Das Gerät ist nicht zur Verwendung durch kleine Kinder oder gebrechliche Personen ohne Aufsicht gedacht.
- Kleine Kinder sollten beaufsichtigt werden, damit sie nicht mit dem Gerät spielen.
- Um durch kleine Kinder und Haustiere unbeabsichtigte Inbetriebnahme eines Glaskeramik Kochfeldes zu vermeiden, empfehlen wir -soweit vorhanden- die Aktivierung der Kindersicherung.

4 Sicherheit beim Gebrauch

Vor dem ersten Gebrauch von Kochplatte diese für 5 Minuten bei maximaler Einstellung in Betrieb nehmen. Dies wird dazu beitragen, den üblichen Neugeruch von Kochplatten zu beseitigen und dass sich Feuchtigkeit, die sich auf den Heizelementen während des Transports gebildet hat verflüchtigt.

- Es besteht Verbrennungsgefahr bei unachtsamem Umgang mit dem Gerät.
- Kabel von Elektrogeräten dürfen keine heiße Oberflächen der Kochmulde bzw. kein heißes Kochgeschirr berühren.
- Schalten Sie die Kochzonen nach jedem Gebrauch ab.



Nutzer mit implantierten Herzschrittmachern sollten ihren Oberkörper mindestens 30 cm von

Glaskeramik Kochzonen, die eingeschaltet sind fernhalten.

- Lassen Sie keine metallenen Gegenstände auf dem Kochfeld liegen.



5 Sicherheit beim Reinigen

Zum Reinigen muss das Gerät ausgeschaltet und abgekühlt sein.

Aus Sicherheitsgründen ist die Reinigung des Gerätes mit einem Dampfstrahl- oder Hochdruck Reinigungsgerät nicht gestattet.

So vermeiden Sie Schäden am Gerät.

- Schmelzbare Gegenstände und Übergekochtes immer sofort entfernt. Verwenden Sie die Kochzonen /-Platten nicht mit leerem oder ohne Kochgeschirr.
- Um eine Beschädigung zu vermeiden, kein Inhalt in Töpfe oder Pfannen trocken kochen lassen.
- Die Belüftung von 5 mm zwischen Arbeitsplatte und Vorderseite des Gerätes darf nicht abgedeckt werden.

6 Kochzonenschalter

- Alle Operationen werden mittels der Schalter, die sich auf der Bedienblende des Backofens befinden vorgenommen.
- Die Schalter können sowohl im Uhrzeigersinn als auch gegen den Uhrzeigersinn zum Einstellen einer Heizstufe gedreht werden.
- Die Nummern um die Außenseite eines jeden Schalters zeigt die Leistungsstufen, die Sie einstellen können.
- Eine Markierung **I●I** seitlich der Schalter zeigt an, welches Heizelement mit dem Schalter eingeschaltet werden kann. Drehen Sie die Schalter im oder gegen den Uhrzeigersinn auf die gewünschte Leistungsstufe. Jedes Heizelement kann zwischen Leistungsstufe 1 und 6 eingestellt werden.

1 = niedrigste Leistungsstufe

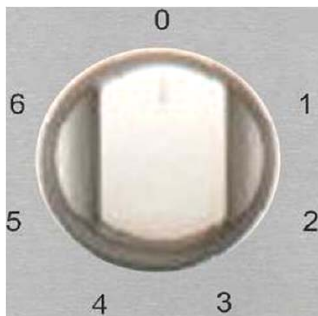
6 = höchste Leistungsstufe



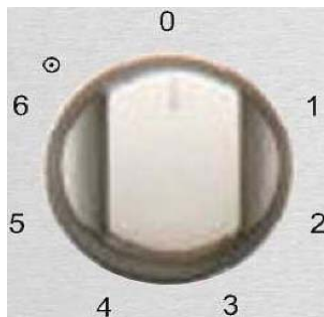
Wenn der Kochvorgang abgeschlossen ist, den Schalter im Uhrzeigersinn oder im Gegenuhrzeigersinn auf Position **0** drehen.

7 Kochstellenbetrieb

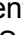
Kochzonenschalter



2-Kreis Kochzonenschalter



Kochzonen Betrieb

Die Kochzonen werden mit den Knebeln auf der Bedienungsblende (siehe Kapitel "Gerätekomponenten 1") in Betrieb gesetzt. Die Symbole  über den Schaltern zeigen die Zugehörigkeit zu den Kochzonen an. In der nachstehenden Tabelle finden Sie Anwendungsbeispiele für die einzelnen Kennzahlen **0 1 2 3 4 5 6**

2-Kreis Kochzonen

Das Zuschalten des jeweils größeren Heizkreises der 2-Kreis Kochzonen ist im Kapitel "[Bedienung des Kochfeldes](#)" beschrieben.

Das Abschalten der 2. Kochzone erfolgt durch Drehen des Kochzonenschalter Knebels auf **0** (Aus).

Restwärmeanzeigen

(Siehe Kapitel "[Bedienung des Kochfeldes](#)")

Den Kochstellen sind Signallampen als Restwärmeanzeige zugeordnet.

Die jeweilige Lampe zeigt an, welche Kochstelle nach dem Abschalten noch heiß ist.

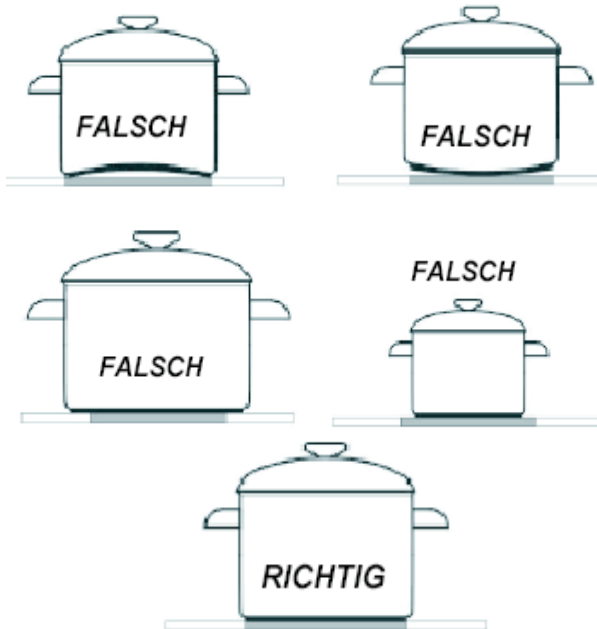
Nach Abkühlung erlischt die Lampe.

Stufe	geeignet für
0	Aus-Stellung, Nachwärmenutzung
1	Aufwärmen, Fortkochen kleiner Mengen (niedrigste Leistung)
2	Dünsten von Gemüse, Schonendes Kochen
3	Kochen von Suppen, mehreren Speisen
4	Schwaches Braten
5	Anbraten von Fleisch, Fisch
6	Schnelles Erwärmen, Schnellkochen, Braten (höchste Leistung)

8 Gebrauchshinweise

Die ersten paar Male wenn das Gerät verwendet wird, kann ein beißender Brandgeruch entstehen. Dieser Geruch wird bei wiederholter Anwendung vollständig verschwinden.

Das Glaskeramik Kochfeld ist mit 2 Kochzonen mit unterschiedlichem Durchmesser ausgerüstet. Die wärmeabstrahlenden Kochzonen sind auf dem Kochfeld markiert. Für effizientes Kochen müssen die Töpfe genau auf den Markierungen positioniert werden. Pfannen sollten den gleichen Durchmesser wie die Markierung der Kochzone haben, welche benutzt wird.



Sie sollten keine Kochtöpfe mit rauen Böden, verwenden da dies die Kochplatten bzw. das Glaskeramik Kochfeld verkratzen können.

Vor dem Gebrauch sicherstellen, dass die Böden der Töpfe sauber und trocken sind.

Pfannen mit Deckel verwenden, um Kochen auf niedrigen Leistungsstufen zu ermöglichen.

Nahrung oder Flüssigkeiten mit hohem Zuckergehalt kann zu Schäden am Kochfeld führen, wenn sie in Kontakt mit den heißen Kochplatten bzw. Kochzonen kommt.

Alle Verschüttungen sollten umgehend abgewischt werden, was grössere Schäden verhindern kann.

! Große Töpfe dürfen nicht über zwei oder mehr Kochplatten platziert werden. Das Gerät könnte sonst Schaden erleiden.

Schalten Sie das Heizelement vor dem Entfernen der Pfanne ab.

! Einmal ausgeschaltet, werden die Kochplatten / -Zonen für eine Weile heiss bleiben.

! Vermeiden Sie die Verwendung überdimensionaler Pfannen, weil diese übermäßige Hitze ausstrahlen und Schäden an umliegenden Oberflächen verursachen können.

9 Reinigung und Pflege

STOP Vor jeder Wartungsarbeit das Gerät vom Stromnetz trennen

Für eine lange Lebensdauer des Geräts muß es unbedingt regelmäßig gründlich gereinigt werden. Dazu folgendes beachten:

- Die Teile aus Stahl und/oder Email müssen mit milden, im Handel erhältlichen Mitteln gesäubert werden.
- Verwenden Sie auf keinen Fall chlorhaltige Mittel (Bleichmittel, usw.).
- Lassen Sie keine säurehaltigen oder alkalischen Speisereste (Essig, Zitronensaft, usw.) auf der Arbeitsfläche zurück.

Zum Reinigen von Glakeramik-Kochfeldern gelten prinzipiell die gleichen Gesichtspunkte wie für normale Glasflächen.

STOP Verwenden Sie auf keinen Fall scheuernde oder aggressive Reinigungsmittel, wie z.B. Grill- und Backofen-Sprays, Fleck- und oder Rostentferner, Scheuersande, oder Schwämme mit kratzender Oberfläche.

STOP Lassen Sie das Kochfeld vor dem Reinigen abkühlen.

- Das Kochfeld sollte nach jedem Gebrauch gründlich gereinigt werden.
- Wenn ein größere Mengen verschüttet wurden, Kochfeld so schnell wie möglich mit einem feuchten Tuch reinigen.

! Verbrennungsgefahr

- Kochfeld nicht in Wasser eintauchen.
- Verwenden Sie zur Reinigung keine scharfe Gegenstände oder Scheuermittel. Verwenden Sie nur feuchte Tücher oder Schwämme mit Wasser und etwas Spülmittel.

10 Kochfeldreinigung

Nach jedem Gebrauch:

- Kochzonen abschalten.
- Gerät mit einem feuchten Tuch und etwas Spülmittel abwischen.
- Anschliessend Oberfläche mit einem sauberen Tuch trocken reiben.



Hände vor Verbrennungen schützen

Glaskeramik-Kochfeld mit leichter, nicht festgebrannter Verschmutzung mit einem feuchten Tuch oder einem Geschirreiniger-Schwamm ohne Reinigungsmittel abwischen.

Fest anhaftende Verschmutzung anfeuchten und mit dem Glasschaber entfernen, solange das Kochfeld noch warm ist.

Kalkrückstände können Sie - bei kaltem Kochfeld- mit Essig oder einem im Handel erhältlichen Spezial-Reinigungsmittel für Glaskeramik-Kochfelder entfernen.

Recht vor an ihren Produkten alle für notwendig erachteten Änderungen anzubringen, ohne die wesentlichen Eigenschaften zu beeinflussen.

Der Hersteller arbeitet ständig an der Weiterentwicklung seiner Produkte. Bitte haben Sie deshalb Verständnis dafür, dass Änderungen in Form, Ausstattung und Technik vorbehalten bleiben.

11 Kundendienst (Service)

Für technische Fragen zu Ihrem Gerät wenden Sie sich bitte an das Kundendienst Büro Ihres Händler.
Vor dem Anruf der Kundendienststelle bitte Modell / Typ des Gerätes notieren.

12 Garantie

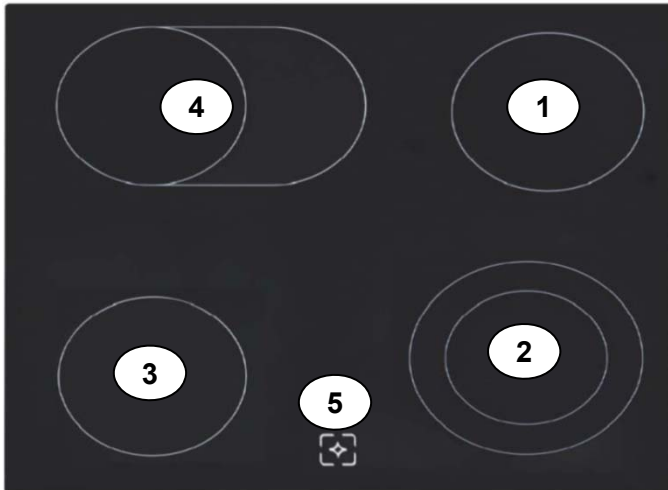
Bitte beachten Sie die allgemeinen Garantiebedingungen und die Garantiezeit in der beiliegenden Garantiekarte.
Wenn der Dokumentation des Gerätes keine Garantiekarte beiliegt, wenden Sie sich bitte an Ihren Händler. Als Garantienachweis gilt grundsätzlich der Kaufbeleg.



Die Herstellerfirma übernimmt keinerlei Verantwortung für eventuell in dieser Broschüre enthaltene Ungenauigkeiten, die auf Druckfehler zurückzuführen sind und behält sich das

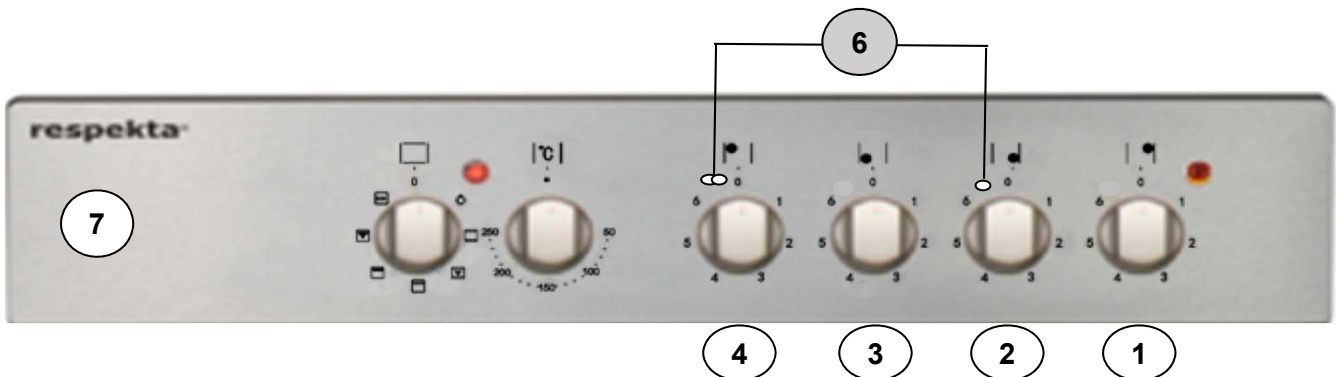
13 Bedienung des Kochfeldes

respekta® KM2KBA



- 1 Kochzone hinten rechts
- 2 2-Kreis Kochzone v. rechts
- 3 Kochzone vorne links
- 4 2-Kreis Kochzone h. links
- 5 Restwärmeanzeige
- 6 2-Kreis Schalterpositionen
- 7 Bedienungsblende

MEGA2 EBA / MEGA2 GLIO



Die Kochzonen werden mit den Schaltern 1 - 4 auf der Bedienungsblende in Betrieb gesetzt.

Die Symbole |●| über den Schaltern zeigen die Zugehörigkeit der Kochstellen an.

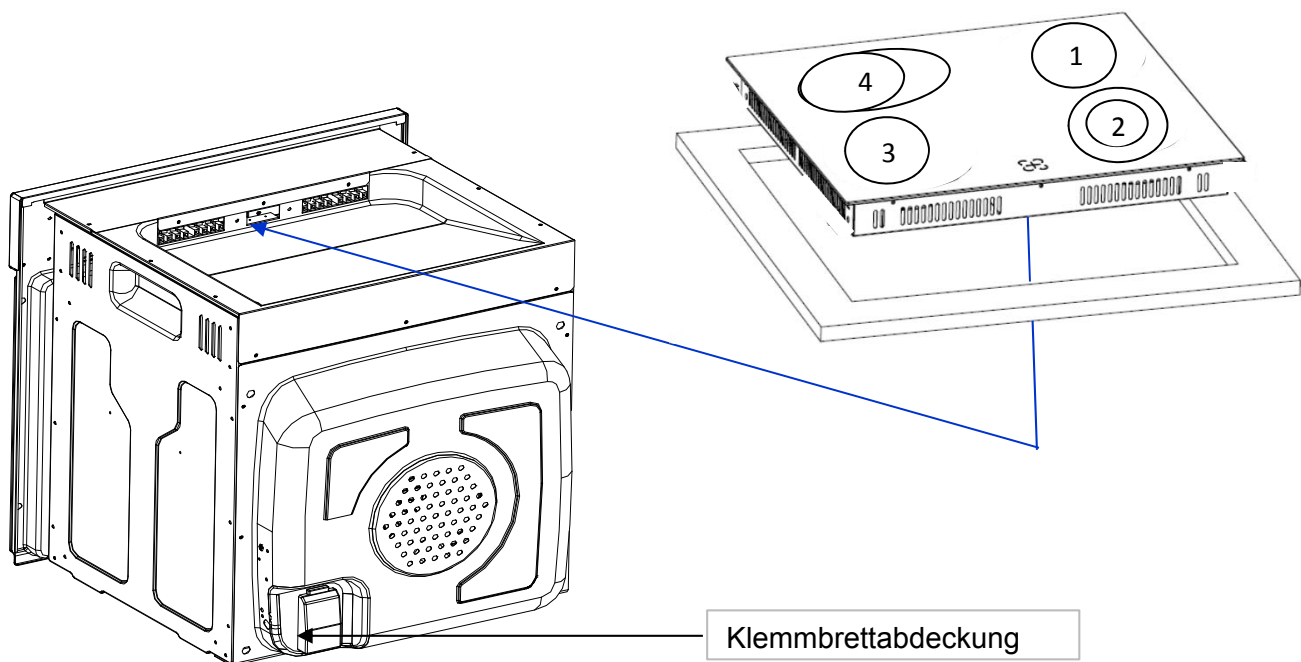
Um die 2-Kreiszone zu aktivieren, den Schalter (2) bzw. (4) kurz auf die 2-Kreis Schaltposition (6) und anschliessend auf eine Heizstufe zwischen 1 und 6 stellen.

Um die 2-Keiszone zu deaktivieren, den entsprechenden Schalter auf 0 und anschliessend allenfalls wider auf eine Heizstufe zwischen 1 und 6 stellen.

14 Einbauanleitung 1

Elektrischer Anschluss: Achtung! Vor Beginn der Verkabelung Kapitel 15 lesen.

Verkabeln Sie das Kochfeld vor dem festen Einbau.



Achtung! Vor dem Anschluss an das Stromnetz die Hauptsicherung ausschalten bzw. entfernen.

Klemmenbrettdeckung öffnen und die Verkabelung gemäss obiger Instruktion vornehmen (400V ~ 50 Hz)

Die Kabel müssen Temperaturen von 120 ° C standhalten.
Eine gute Erdung ist erforderlich.

Schließen Sie die Klemmenbrettdeckung nach dem vollständigen elektrischen Anschluss.

Technische Daten	Kochfeld Dimension	Elektrischer Anschluss		Modell / Maximale Leistung
	H / B / T (mm)			
	50 x 580 x 510	400V~50Hz		KM2KBA 6100W
	Kochzonen	Max. Leistung		
		1	2	Durchmesser (mm)
	1	1200	-----	165
2	700W	1000W	160 - 200	
3	1200	-----	165	
4	900	1100	165 - 270	
Wichtige Hinweise	Vorkommnis	Begründung		was nun?
	Hörbares Geräusch beim Heizvorgang	Thermostat schaltet aus (Überhitzungsschutz)		Der Thermostat schaltet automatisch wieder ein
	Ventilationsgeräusch nach dem Abschalten	Kochfeld wird automatisch abgekühlt		Völlig normaler Vorgang

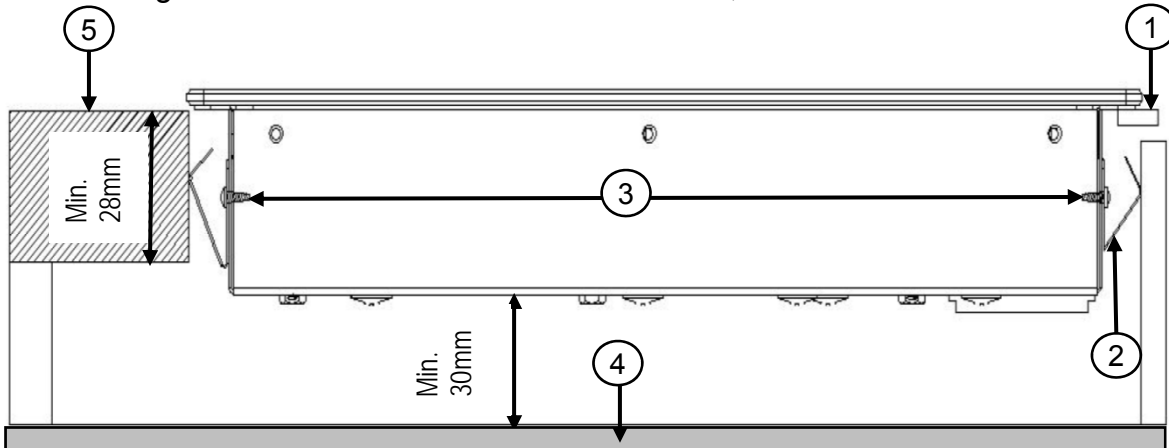
Abbildungen dienen z. Teil nur zur Illustration

15. Einbauanleitung 2

Unbedingt zu beachten:

Der Abstand zwischen Kochfeldgehäuse und dem Top **(4)** eines sich darunter befindlichen Möbels muss mindestens 30 mm betragen. Die Arbeitsplatte **(5)** muss mindestens 28 mm Durchmesser haben.

Bei Montage des Kochfeldes über einem Backofen, muss dieser mit einer



Spannklammern **(2)** und -Befestigungsaschrauben finden Sie im Zubehörbeutel **(5)**



Die Installationsschritte:

1. Entfernen Sie die Schutzfolie auf dem vormontierten Dichtungsband **(1)**.
2. Montieren Sie die 4 mitgelieferten Spannklammern **(2)** seitlich am Kochfeldgehäuse **(3)**
3. Setzen Sie das Kochfeld in die Öffnung in Ihrer Arbeitsplatte und drücken sie es sanft an.

WARNUNG! Um Schäden zu vermeiden darf kein Druck auf das Glaskeramikfeld ausgeübt werden.