

LKZ:80407

Modellname / Model name / Nom du modèle / Modellnamn / Nome modello / Název modelu / Modelnaam / Ime modela / Número Modelo / Modell neve / Название модели / Názov modelu / Ime modela / Denumire model / Наименование на модела / Nazwa modelu

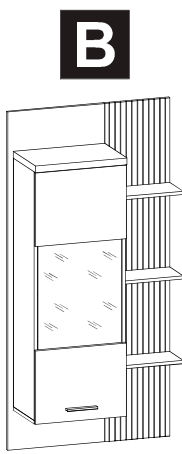
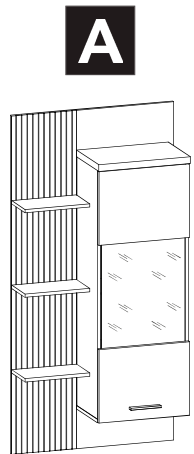
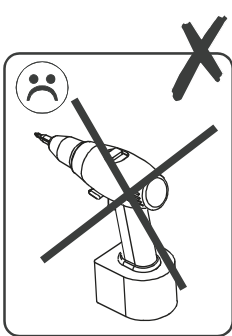
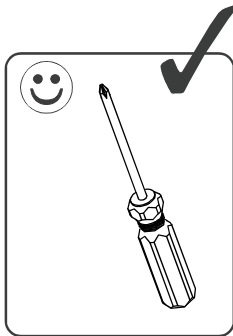
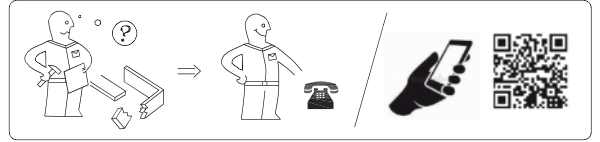
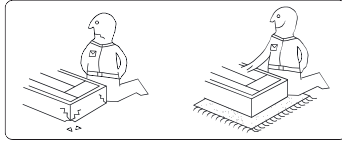
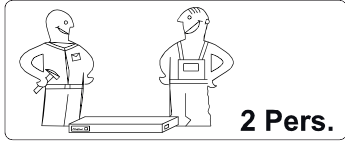
**BAGGIO**

Modellnummer / Number / Numéro du modèle / Numero / Номер на модела / modello / Número / Чíslo modelu / Modell száma / Éíslo modelu / Številka modela / Număr model / Broj modela / Modelnummer / Numer modelu

2512-485-84

Type / Tipo / Típus / Тур / Тип / Tip

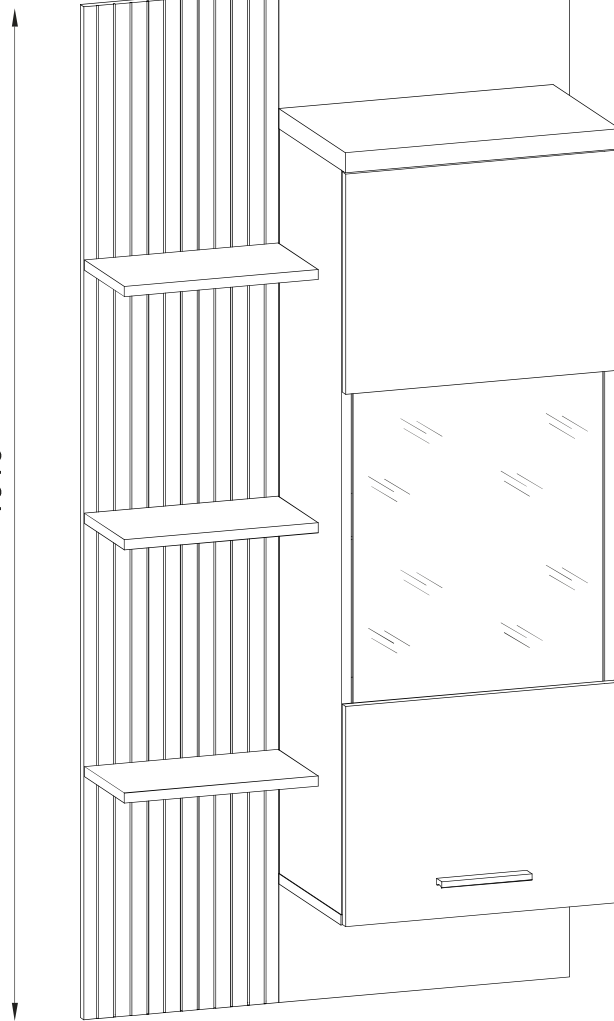
**485**



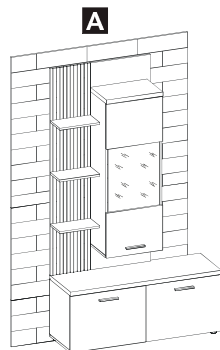
1610

797

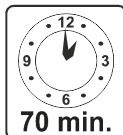
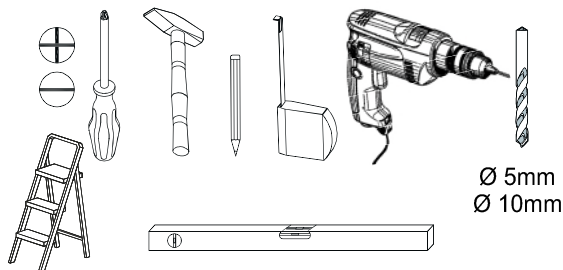
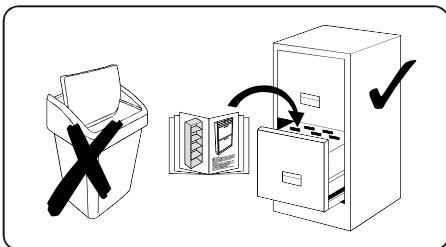
316



OPTION



2512-320-84



Ø 5mm  
Ø 10mm

festziehen / tighten / Затягивать / serrer / stringere / utåhnut / vasttrekken / zategnuti / strângere / zwiázac / zacisnaç / szorosan meghúzni / pevne dotiahnut' / trdno prilegniti / затянуть / dra át

eindrücken / press in / enfoncer / wcisnaç / ribattere / zatlaçit' / Вкарайте / indrukken / benyomni / stlaçit' / vtisniti / tryck in / introducere prin apăsare / вдвигать

ausmessen / measure / mesurer / misurare / opmeten / izmeriti / miara / kimérni / izmeriti / mäsurare / измерить / zméřit / Измерете / mät upp / zmierzyc

drücken / press / presser / stisknout / Натиснете / vtisniti / nasinac / drukken / pritisnuti / nacisnac / pritisniti / нажать / (meg)nyomni / apăsare / tryck fast / nacisnaç

einschlagen / hammer in / beverni / slain / frapper au marteau / infossare / Zabit' / zarazit' / Набийте / zabit' / wbic / introducere prin bâteale / забить / zatlouct

Drehen - wenden / przekreçic - odwróciç / Keren - omdraaien / Girare - Ruotare / Okrenuti - ubnuti / Retourner - renverser / Turn over - turn around / Otoçte - obratte / Завертете - обьърнете / Obrnite list / Intoarceți - rotiți / Vrid runt - vänd / прокрутить - повернуть / otoçit - obrátit / otoçit - obrátit / elforgatni - megfordítani

LKZ:80407

Modellname / Model name / Nom du modèle / Modellnamn  
Nome modello / Název modelu / Modelnaam / Ime modela  
Número Modelo / Modell neve / Название модели /  
Názov modelu / Ime modela / Denumire model /  
Наименование на модела / Nazwa modelu

**BAGGIO**

Modellnummer / Number / Numéro du modèle  
Numero / Номер на модела / modello  
Číslo modelu / Modell száma / Éíslo modelu  
Številka modela / Număr model / Broj modela  
Modelnummer / Numer modelu

2512-485-84

Type / Tipo / Típus / Typ / Тип / Тип

**485**

D

Unser Direktservice für Beschlagteile

Sollte Ihnen ein Beschlagteil fehlen, können Sie diese Servicekarte direkt an die untenstehende Adresse mailen. Wir können allerdings nur Beschlagteile auf diesem Wege verschicken. Sollen Sie eine andere Beanstandung an Ihrem Möbelstück haben, so wenden Sie sich bitte direkt an Ihr Möbelhaus.

Our direct order service for fitting

If a fitting part is missing, you can e-mail this service card directly to the address below. However, we can only send fitting parts in this way. If you have any other cause for complaint concerning your item of furniture, please contact your furniture store directly.

GB

CZ

Naše přímé služby pro kování

Chybí-li vám nějaký díl z kování, můžete tuto servisní kartu odeslat e-mailem přímo na níže uvedenou adresu. Touto cestou však můžeme rozesílat jen díly kování. Pokud byste reklamovali jiný díl nábytku, obraťte se přímo na svého prodejce nábytku.

F

Bien étudier la notice de montage

S'il vous manque une ferrure, veuillez envoyer directement la présente carte service à l'adresse e-mail indiquée ci-dessous. Cependant, ceci nous permet uniquement d'envoyer des ferrures. Pour tout autre type de réclamation concernant votre meuble, veuillez contacter directement votre magasin d'ameublement.

I

Il nostro servizio diretto per l'ordine della ferramenta

Qualora Vi dovesse mancare un pezzo di fissaggio, allora Vi preghiamo di inviare questa carta di servizio immediatamente all'indirizzo sottostante. Possiamo inviare i pezzi di fissaggio solamente per mezzo di questo procedimento. Qualora dovete avere qualche altra reclamazione in merito al mobile, allora Vi preghiamo di rivolgerVi direttamente al Vostro Negozio di mobili.

BG

Нашата директна услуга за обков

Ако липсват части от комплекта, попълнете настоящата сервисна карта и ни я изпратете на e-mail адреса, посочен по-долу. По този начин можем да доставяме само липсващи елементи от обкова. Ако установите други дефекти по мебелите, Ви съветваме да се обърнете към мебелната къща/магазин, от който сте закупили стоката.

NL

Onze directservice voor losse onderdelen

Wanneer er een onderdeel ontbreekt, kunt u deze servicekaart direct aan onderstaand e-mailadres sturen. Wij kunnen langs deze weg echter alleen beslagdelen versturen. Mocht u een ander probleem aan uw meubel hebben, verzoeken wij u contact op te nemen met uw meubeldealer.

PL

Nasz bezpośredni serwis części montazowych

Jeżeli brakuje części koniecznych do montażu, prosimy o przesłanie nam niniejszej karty serwisowej na niżej podany adres e-mailowy. W ten sposób możemy przesyłać Państwu tylko brakujące części. W przypadku innych reklamacji dotyczących mebla, prosimy zgłosić się do salonu meblowego, w którym został dokonany zakup.

HR

Servis za okove

U slučaju da nedostaje neki od dijelova molimo vas da na dolje navedenu mail adresu pošaljete ovaj servisni obrazac. Na ovaj način mogu se dostaviti samo okovi. U slučaju da imate dodatne prigovore vezane uz komad namještaja molimo vas da se obratite izravno trgovini namještaja gdje je isti kupljen.

HU

Direktszolgáltatunk vasalatok esetén

Ha hiányzik egy vasalat, ezt a kártyát közvetlenül elküldheti az alábbi e-mail címre. Azonban csak a vasalatoskat tudunk így küldeni. Amennyiben másfajta reklamáció áll fenn bútordarabját illetően, forduljon közvetlenül a bútorházához.

SK

Náš priamy servis pre časti kovania

Ak by Vám chýbala nejaká časť kovania, môžete poslať túto servisnú kartu poslať e-mailom na nižšie uvedenú adresu. Diely kovania vieme poslať iba týmto spôsobom. Ak by ste mali inú reklamáciu ohľadom Vašho nábytku, obráťte sa priamo na Vašu predajnú nábytku.

SLO

Naše direktne uslužne storitve za okovje

Ce vam manjka kakšno okovje, lahko to servisno kartico pošljete po e-pošti direktno na spodnji naslov. Po tej poti vam lahko pošljemo samo okovje. Če želite reklamirati kakšen drug del pohištva, se obrnite neposredno na vašo trgovino pohištva.

RO

Service-ul nostru direct pentru feronerie

În cazul în care vă lipsește o piesă de feronerie puteți să trimiteți direct acest card de service prin e-mail la adresa de mai jos. Noi nu putem expedia piese de feronerie decât pe această cale. Dacă aveți o altă reclamație referitoare la piesa de mobilier, atunci vă rugăm să vă adresați direct la magazinul dvs. de mobilă.

RUS

Наш прямой сервис для поставок фурнитуры

Если окажется, что Вам не хватает того или иного элемента фурнитуры, Вы можете отправить сервисную карту по факсу непосредственно на нижеприведенный адрес электронной почты. Однако, таким образом мы можем пересылать лишь фурнитуру. Если же у Вас возникнут иные претензии относительно приобретенной мебели, пожалуйста, обращайтесь непосредственно в организацию, осуществившую продажу.

S

Vår direktservice för beslagsdelar

Om du saknar en beslagsdel kan du skicka detta servicekort direkt till e-postadressen som anges nedan. Tänk på att detta är den enda möjligheten att skicka beslagsdelar till dig. Om du vill reklamera din möbel av en annan anledning måste du kontakta ditt möbelhus direkt.

ES

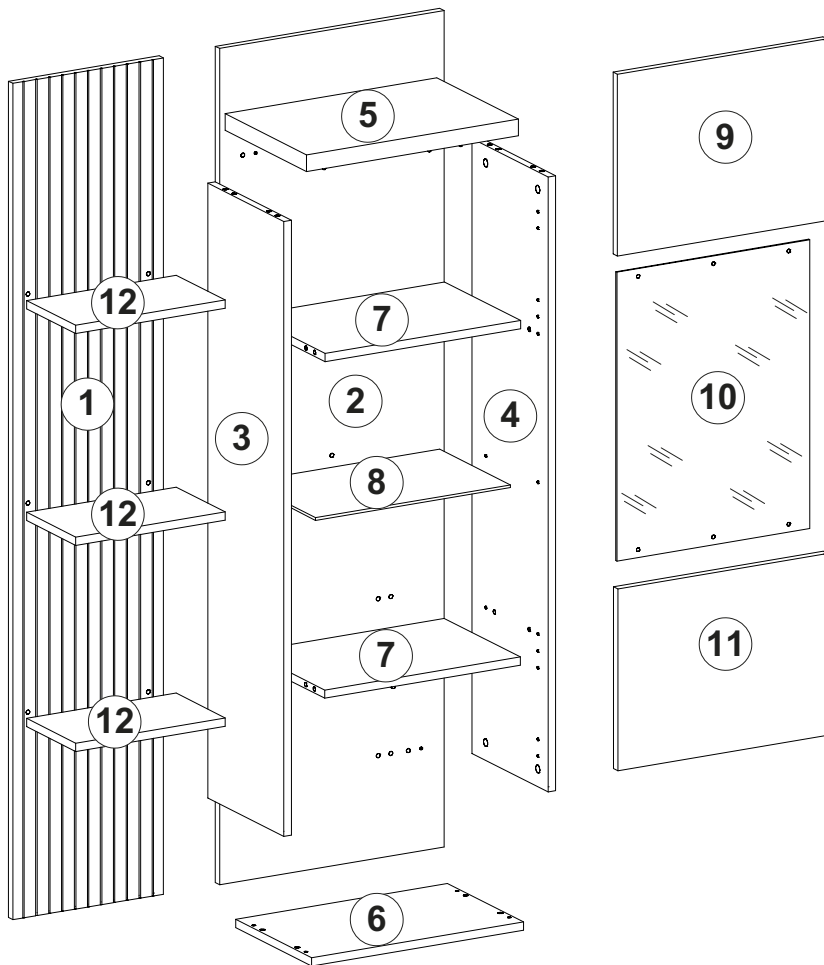
Nuestro servicio directo para accesorios

Si le falta algún accesorio, puede enviar esta tarjeta de servicio directamente a la siguiente dirección. No obstante, por este método solo podemos enviar accesorios. Si tiene alguna otra objeción sobre su mueble, consulte directamente con su mueblería.

TR

Donatılar için doğrudan servisimiz

Bir donatınız eksikse bu servis kartını doğrudan aşağıda bulunan adrese doğrudan mail yazabilirsiniz. Sadece bu yolla donatıları gönderebiliriz. Mobilyanızda başka şikayetleriniz varsa lütfen doğrudan mobilya satıcınıza danışın.



A	B (mm)			C	D
1	1610	320	16	x1	1/1
2	1610	477	16	x1	1/1
3	1184	280	16	x1	1/1
4	1184	280	16	x1	1/1
5	450	300	32	x1	1/1
6	450	280	16	x1	1/1

A	B (mm)			C	D
7	416	280	16	x2	1/1
8	414	260	5	x1	1/1
9	446	350	16	x1	1/1
10	556	410	4	x1	1/1
11	446	350	16	x1	1/1
12	318	180	16	x3	1/1
B1					1/1

Grund der Beanstandung / Cause for complaint:

Möbelhaus / Furniture store:

Kunde/ Customer:

Telefon / Telephone:

PLZ / Postcode:

Ort / City:

Str. +Nr / Street address:

@E-Mail:

LKZ:80407

Modellname / Model name / Nom du modèle / Modellnamn  
Nome modello / Název modelu / Modelnaam / Ime modela  
Número Modelo / Modell neve / Название модели /  
Názov modelu / Ime modela / Denumire model /  
Наименование на модела / Nazwa modelu

**BAGGIO**


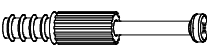

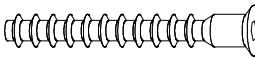
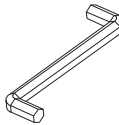
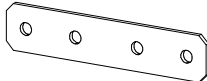
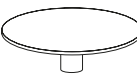
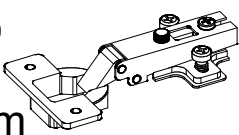
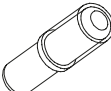
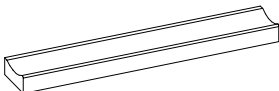
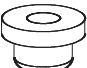

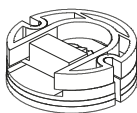
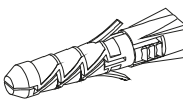
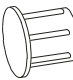

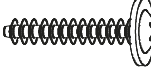
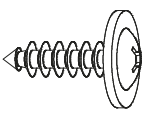
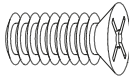
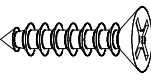
Modellnummer / Number / Numéro du modèle  
Numero / Номер на модела / modello  
Číslo modelu / Modell száma / Éíslo modelu  
Številka modela / Număr model / Broj modela  
Modelnummer / Numer modelu

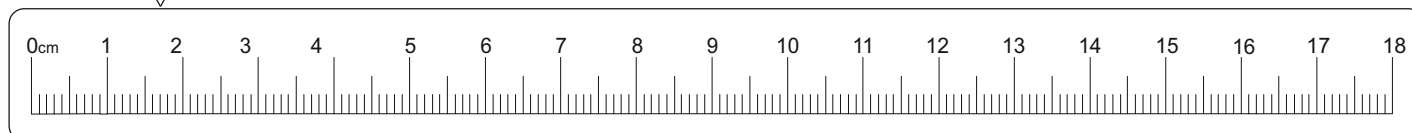
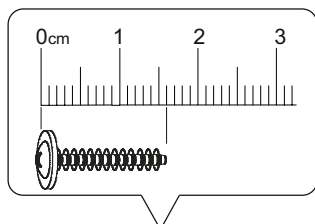
2512-485-84

Type / Tipo / Típus / Тип / Тип / Tip

**485**

## B1 Colli 1/1

<p><b>A1</b></p>  <p>15x12 <b>x16</b></p>	<p><b>C2</b></p>  <p>44mm <b>x16</b></p>	<p><b>B2</b></p>  <p>8x30 <b>x24</b></p>
<p><b>F3</b></p>  <p>6,3x50 <b>x13</b></p>	<p><b>FA1</b></p>  <p>4mm <b>x1</b></p>	<p><b>G4</b></p>  <p>108x12x2 <b>x4</b></p>
<p><b>O1</b></p>  <p>ø18mm <b>x16</b></p>	<p><b>K6</b></p>  <p>ø35mm <b>x4</b></p>	<p><b>N2</b></p>  <p>ø6mm <b>x4</b></p>
<p><b>J65</b></p>  <p>128/148 <b>x1</b></p>	<p><b>N5</b></p>  <p>10x6x10 <b>x6</b></p>	<p><b>R5</b></p>  <p>ø6mm <b>x4</b></p>
<p><b>Y4</b></p>  <p>35x12 <b>x4</b></p>	<p><b>Y39</b></p>  <p>10x50 <b>x4</b></p>	<p><b>O5</b></p>  <p>Ø8 <b>x2</b></p>
<p><b>Y40</b></p>  <p>55mm <b>x4</b></p>	<p><b>DB2</b></p>  <p>4x25 <b>x2</b></p>	<p><b>DA21</b></p>  <p>4,2x16 <b>x6</b></p>
<p><b>E5</b></p>  <p>5x11 <b>x8</b></p>	<p><b>D11</b></p>  <p>3,5x16 <b>x24</b></p>	



DE	BG	CS	DA
<p>Sehr geehrte Kundin, sehr geehrter Kunde, wir danken Ihnen für den Kauf eines Möbels aus unserem Innenraum-Programm zum ausschließlichen Gebrauch in privaten Räumlichkeiten. Bitte prüfen Sie den Lieferumfang auf Vollständigkeit und lesen Sie sich nachstehende wichtige Informationen vor der Montage sorgfältig durch und bewahren Sie diese für spätere An-/Verwendungen, auch durch Dritte, auf.</p> <p>Unsere Möbelstücke sind bestimmungsgemäß einzusetzen. Die nicht bestimmungsgemäße Verwendung kann zu Sachschäden oder unter Umständen zu Personenschäden führen. Möbel sind keine Kinderspielzeuge. Für Schäden, die durch nicht bestimmungsgemäßen Einsatz oder durch falsche Handhabung entstehen, übernimmt der Hersteller oder Händler keine Haftung.</p> <p><b>A C H T U N G:</b> Kinder oder Personen mit geistiger Behinderung sind stets von Möbelteilen, spitzen Gegenständen, Kleinteilen und Verpackungsmaterialien fernzuhalten, es besteht Verletzungs- und/oder Erststurzgefahr.</p> <p><b>M O N T A G E:</b> Bitte richten Sie sich bei der Montage nach unseren Betriebs-, Bedienungs-, Installations- oder Montageanleitungen und achten Sie insbesondere auf Warn- und Sicherheitshinweise. Werden Anweisungen nicht befolgt, kann dies zu Verletzungen bei Personen oder zu Schäden am Möbel führen / zu einem Sicherheitsrisiko werden. Sollten Sie Schwierigkeiten beim Aufbau / bei der Montage haben, kontaktieren Sie bitte unser Serviceteam. Dieses steht Ihnen mit Rat und Tat zur Seite. Die Montage darf nur durch fachkundige Personen durchgeführt werden. Bei Änderungen am Produkt / Produktteilen, beim Austausch bzw. Einsatz von Teilen / Verbrauchsmaterialien, die nicht vom Hersteller / Händler stammen, kann keine Haftung für Schäden übernommen werden.</p> <p>Wenn der Ware Wandbefestigungsmittel wie Dübel und Schrauben beiliegen, sind diese ausschließlich zur Anwendung an Wänden aus massiven und einheitlichen Materialien bestimmt. Eine Befestigung ist nur so gut wie die Verbindung zwischen Befestigungsmittel und Wand. Bitte prüfen Sie sowohl bei stehenden als auch bei hängenden Möbelstücken vor deren Befestigung Ihre Wand auf ihre diesbezügliche Eignung und verwenden Sie nur dafür geeignete Befestigungsmittel. Vor eventuellen Bohrarbeiten vergewissern Sie sich, dass keine Leitungen im Bohrbereich liegen. Letztendlich ist der Monteur für die Befestigung an der Wand verantwortlich.</p> <p>Dies betrifft auch die Installation von Elektroartikeln sowie anderen bautechnischen Zubehörfteilen. Die Montage / Installation von Elektroartikeln sowie anderem baurelevanten Zubehör sind nur von autorisierten Fachpersonal durchzuführen. Alle elektrischen sowie bautechnischen Installationen sind nach den jeweils gültigen Normen bzw. Sicherheitsvorschriften in Ihrem Bundesland durchzuführen. Bitte setzen Sie bei Lichtquellen nur zulässige Leuchtmittelstärken ein. Bei Nichterhaltung der max. Wattzahl besteht durch Überhitzung Brandgefahr. Das Abdecken der Leuchtmittel ist wegen Brandgefahr zu unterlassen.</p> <p>Die einwandfreie Funktion des Möbels ist nur bei lot- und waagerechter Aufstellung gewährleistet. Die Türen sind vorjustiert, müssen aber ggf. aufgrund örtlicher Bedingungen neu ausgerichtet / eingestellt werden. Halten Sie bitte die Gewichtsangaben zur maximalen Belastung unbedingt ein. Möbel dürfen nicht bestiegen werden. Bei unsachgemäßem Gebrauch, kann es zu einem Umkippen von Möbelstücken kommen. Um dem vorzubeugen, sollten Möbel stets gegen Umkippen gesichert werden. Bei Überlastungen / Überbelastungen (insbesondere durch spielende Kinder, Menschen, Material oder sonstige unsachgemäße Einwirkungen) besteht Bruch- und Verletzungsgefahr. Alle Schrauben sowie tragende Verbindungsstellen sollen nach 5 bis 6 Wochen nachgezogen werden, um eine dauerhafte Standsicherheit zu gewährleisten.</p> <p><b>P F L E G E:</b> -Hinweise zur Möbelpflege- Beachten Sie bitte unsere Hinweise zur richtigen Möbelpflege, damit Sie möglichst lange Freude an unserem Produkt haben. Verwenden Sie bei der Reinigung ein sauberes, trockenes und weiches Baumwolltuch. Wenn Ihre Möbel einer gründlichen Reinigung bedürfen, können Sie das Tuch mit etwas Wasser oder Möbelreinigungsmittel befeuchten und anschließend die gereinigten Elemente trocken. Metall- und Glasleiste reinigen Sie am besten mit den handelsüblichen Metall- und Glasreinigern nach den auf ihnen befindlichen Pflegeanweisungen. Die Reinigungsmittel müssen einen klaren Hinweis tragen, dass sie zur Möbelpflege geeignet sind. Verwenden Sie auf gar keinen Fall Dampfreiniger sowie ätzende, scheuende und andere Mittel, deren Wirkung Sie nicht kennen.</p> <p><b>A C H T U N G:</b> Hochglanzoberflächen sind bei der Auslieferung durch eine Schutzfolie geschützt. Belassen Sie diese auf dem Möbel, bis es vollständig montiert und von Staub befreit ist. Hochglanzelemente, von denen die Schutzfolie entfernt wurde, dürfen erst nach 72 Stunden (Zeit zum Nachhärtan an der Raumluft) gereinigt und verwendet werden. Oberflächen nicht mit scharfen Gegenständen beschädigen und keinesfalls starker Sonnenbestrahlung aussetzen.</p> <p><b>E N T S O R G U N G:</b> -Hinweise zur Abfallentsorgung- Der Umwelt zuliebe entsorgen Sie bitte den Verpackungsmüll sortenrein in die dafür vorgesehenen Abfall-/Recyclingtonnen und nicht in die Natur. Beschädigte oder unbrauchbare Möbel können speziellen Wiederverwertungsanlagen zum Recyceln von Einzelteilen zugeführt werden.</p> <p>Ausgediente, jedoch noch funktionstüchtige Möbel müssen nicht gleich entsorgt werden. Spenden Sie sie z. B. an wohltätige Organisationen.</p> <p>Wir wünschen Ihnen viel Freude mit Ihrem neuen Möbel.</p>	<p>Уважаеми клиенти, благодарим Ви, че закупихте мебели от нашата интериорна програма за обзавеждане на дома. Моля, проверете обхвата на доставката за пълнота, преди монтажа прочетете внимателно следната важна информация и я запазете за бъдещи справки, а също и за трети страни. Нашите мебели следва да се използват по предназначение. Неправилната употреба може да доведе до материални щети или при определени обстоятелства до физически наранявания. Мебелите не са детски играчки. Производителят или търговецът не поема отговорност за щети в резултат на употреба извън предназначението или неправилно боравене.</p> <p><b>В Н И М А Н И Е:</b> Деца или лица с ментални увреждания следва винаги да се държат далече от части на мебелите, остри предмети, малки части и опаковъчни материали, съществува опасност от нараняване и/или задушаване.</p> <p><b>М О Н Т И Р А Н Е:</b> По време на монтажа, моля, съблюдавайте нашите ръководства за експлоатация, обслужване, инсталиране или спсобяване и обърнете особено внимание на предупрежденията и указанията за безопасност. Неспазването на указанията може да доведе до нараняване на лица или повреда на мебелите / да създаде риск за безопасността. Ако имате затруднения при събляването / монтажа, моля, свържете се с нашия сервизен екип. Той е на Ваше разположение със съвети и действия. Монтажът следва да се извършва само от квалифицирани лица. Не се поема отговорност за щети в случай на модификации на продукта/части на продукта, при подмяна или използване на части / консумативи, които не са предоставени от производителя/търговеца. Ако към изделията са приложени крепежни елементи за стена, като дюбели и винтове, те са предназначени за използване само за стени от масивни и еднородни материали. Закрепването е толкова добро, колкото е добра връзка между крепежния елемент и стената. Моля, проверете пригодността на Вашата стена преди закрепването както на стаята, така и на околени мебели и използвайте само подходящи крепежни елементи. Преди да започнете с пробияването, се уверете, че в съответната зона не преминават кабели. По принцип монтажникът е отговорен за закрепването към стената.</p> <p>Това се отнася и за инсталиране на електрически артикули и структурното окабеляване. Монтирането / инсталирането на електрически артикули, както и на други конструктивни елементи, свързани със строителството, следва да се извършва само от оторизиран специализиран персонал. Всички електрически инсталации и структурно окабеляване следва да се изпълняват в съответствие с приложимите стандарти и разпоредби за безопасност във Вашата страна. Моля, използвайте само източници на светлина с допустимите стойности за сила на светлината. При неспазване на максималната мощност съществува опасност от пожар поради прегряване. Покриването на източниците на светлина не е разрешено поради опасност от пожар.</p> <p>Правилната функция на мебелите е гарантирана само при вертикално и хоризонтално положение. Вратите са регулирани предварително, но при необходимост в зависимост от местните условия може да се наложи да бъдат настроени/регулирани повторно. Моля, съблюдавайте стриктно спецификациите за максималното натоварване. Мебелите не са средство за катерене. При неправилна употреба мебелите могат да се преобърнат. За да се предотврати това, мебелите винаги трябва да се обезопасяват срещу преобращане. При претоварване/свърхтовар (по-специално поради играещи деца, хора, материали или други неподходящи въздействия) съществува опасност от счупване и нараняване. Всички винтове, както и носещите свързващи точки трябва да бъдат затегнати след 5 до 6 седмици, за да се осигури трайна стабилност.</p> <p><b>П О Д Р Ъ Ж К А:</b> -Указания за поддръжка на мебелите- Моля, съблюдавайте указания за правилна поддръжка на мебелите, за да можете да се наслаждавате на нашите продукти възможно най-дълго.</p> <p>За почистване използвайте чиста, суха и мека памучна кърпа. Ако Вашите мебели се нуждаят от основно почистване, можете да навлажните кърпата с малко вода или почистващ препарат за мебели и след това да подсушите почистените елементи. Метални и стъклени части се почистват най-добре със стандартни почистващи препарати за метал и стъкло съобразно посочените върху опаковките указания. Почистващите препарати трябва да са с ясно указание, че са подходящи за поддръжка на мебели.</p> <p>В никакъв случай не трябва да използвате парочистачка, корозиони, абразивни или други препарати, чието действие не Ви е познато.</p> <p><b>В Н И М А Н И Е:</b> При експедицията повърхностите с висок гланц са защитени с предпазно фолио. Оставете го върху мебелите, докато те бъдат напълно монтирани и почистени от прах. Елементите с висок гланц, от които е отстранено предпазното фолио, могат да се почистват и използват едва след 72 часа (време за допълнително втвърдяване на върху в помещението). Не повреждайте повърхностите с остри предмети и в никакъв случай не ги излагайте на силна слънчева светлина.</p> <p><b>О Т С Т Р А Н Я В А Н Е К А Т О О Т П А Д Ъ К:</b> -Указания за отстраняването като отпадък- За опазване на околната среда, моля, изхвърляйте опаковките, сортирани по вид, в предвидените контейнери за отпадъци / рециклиране, а не в природата. Повредените или непотребните мебели могат да бъдат предадени в специални депа за оползотворяване и рециклиране на отделни части. Излезлите от употреба, но все още годни мебели не бива да се изхвърлят веднага. Дарете ги напр. на благотворителни организации.</p> <p>Пожелаваме Ви да се наслаждавате на новото обзавеждане.</p>	<p>Vážená zákaznice, vážený zákazník, děkujeme, že jste si zakoupili nábytek z našeho interiérového programu pro výhradní použití v soukromých prostorách. Zkontrolujte úplnost rozsahu dodávky a před montáží si pozorně přečtěte následující důležité informace a uschovejte je pro pozdější využití/použití, a to i třetími osobami.</p> <p>Náš nábytek se musí používat podle předpisů. Používání v rozporu s předpisy může vést k věcným škodám a za jistých okolností také k zraněním osob. Nábytek není hračka. Za škody, které vzniknou používáním proti předpisům nebo nesprávnou manipulací, nepřejímá výrobce nebo prodejce žádnou záruku.</p> <p><b>P O Z O R:</b> Děti nebo osoby s mentálními postiženími se musí neustále držet mimo dílů nábytku, špičatých předmětů, drobných částí a obalových materiálů, protože hrozí riziko zranění a/nebo udušení.</p> <p><b>M O N T Á Ž:</b> Při montáži dodržujte náš návod k používání, obsluze, instalaci nebo montáži a dávejte hlavně pozor na výstražné a bezpečnostní pokyny. Pokud se nebudou dodržovat předpisy, může to mít za následek zranění osob nebo poškození nábytku / ohrožení bezpečnosti. Pokud byste měli potíže s instalací/montáží, kontaktujte náš servisní tým. Tento vám ochotně poradí a pomůže. Montáž smí provádět pouze kvalifikovaný personál. Při změnách na produktu/dílech produktu, při výměně nebo použití dílů/spotebních materiálů, které nepocházejí od výrobce/prodejce, nepřejímáme žádnou odpovědnost za škody.</p> <p>Pokud jsou ke zboží přiloženy upevňovací prvky na zeď, jako jsou hmoždinky a šrouby, jsou tyto určeny výhradně pro použití na stěnách z pevných a jednotlivých materiálů. Upevnění je jen tak dobré, jak dobré je spojení mezi upevňovacím prostředkem a stěnou. Před upevněním musíte zkontrolovat vhodnost vaší stěny pro stojící a závěsný nábytek a použít pouze vhodné spojovací prvky. Před případným vrtním se ujistěte, že se v oblasti vrtní nenachází elektrické vodiče. Nakonec je za upevnění na stěnu odpovědný instalační technik.</p> <p>Plati také pro instalaci elektrických produktů a dalšího stavebně-technického příslušenství. Montáž/instalaci elektrických produktů a také dalšího důležitého konstrukčního příslušenství může provádět pouze autorizovaný kvalifovaný personál. Veškeré elektrické a stavebně-technické instalace musí být provedeny v souladu s platnými normami a bezpečnostními předpisy ve vaší zemi. Pro světelné zdroje používejte pouze povolenou intenzitu osvětlení. Při nedodržení max. počtu Watt hrozí riziko požáru v důsledku přehřátí. Překrývání svítidel není povoleno z důvodu rizika požáru.</p> <p>Dokonální funkce nábytku je zaručena pouze při vertikální a horizontální instalaci. Dveře jsou předem nastavené, můžou se ale znovu seřídit/nastavit na základě místních podmínek. Dodržujte údaje o hmotnosti pro maximální zatížení. Na nábytek se nesmí lézt. Při neoborném použití může dojít k převrácení nábytku. Aby se tomu zamezilo, musí být nábytek neustále zajištěn proti převrácení. Při přetížení/nadměrném přetížení (zejména hrajícími si dětmi, lidmi, materiálem nebo jinými nevhodnými vlivy) hrozí riziko rozbití a zranění. Všechny šrouby a nosná spojovací místa by měla být dotazena po 5 až 6 týdních, aby se zajistila trvalá stabilita.</p> <p><b>P Ě Č E:</b> -Pokyny k péči o nábytek- Dodržujte naše pokyny pro správnou péči o nábytek, abyste si náš výrobek mohli užívat co nejdéle. Při čištění používejte čistý, suchý a měkký bavlněný hadřík. Pokud potřebuje váš nábytek důkladné vyčištění, můžete hadřík navlhnout trochou vody nebo čisticího prostředku na nábytek a pak vyčistěte věci vycípuje. Kovové a skleněné díly se nejlépe čistí běžně dostupnými čisticími prostředky na vyje a sklo podle pokynů, které jsou na nich uvedené. Na čisticích prostředcích musí být jasně uvedeno, že jsou vhodné k čištění nábytku. V žádném případě nepoužívejte parní čističe, žiraviny, abraziva nebo jiné prostředky, jejichž účinky neznáte.</p> <p><b>P O Z O R:</b> Vysocce lesklé povrchy jsou při dodávce chráněny ochrannou fólií. Nechte fólii na nábytku, dokud nebude zcela smontováno a zbaven prášků. Vysocce lesklé prvky, ze kterých byla odstraněna ochranná fólie, lze čistit a používat až po 72 hodinách (doba pro následné vytvrzení na okolním vzduchu). Povrchy nelze poškodit ostrými předměty a nikdy je nemůžete vystavovat silnému slunečnímu záření.</p> <p><b>L I K V I D A C E</b> -Pokyny k likvidaci odpadu- V zájmu ochrany životního prostředí vyhazujte obalový odpad rozříděný podle druhu do určených odpadkových/recyklačních nádob, v žádném případě nevyhazujte do přírody. Poškozený nebo nepoužitelný nábytek lze odeslat do speciálních sběrných zařízení k recyklaci jednotlivých dílů. Používaný, ale stále funkční nábytek není nutné hned likvidovat. Darujte je např. charitativním organizacím.</p> <p>Přejeme vám mnoho zábavy s vašim novým nábytkem.</p>	<p>Kære værdsatte kunde, Tak, fordi du har købt møbler fra vores interierprogram, udelukkende til brug i private rum. Kontroller venligst, at leverancen er fuldstændig, læs nedenstående vigtige oplysninger omhyggeligt før monterig, og opbevar dem til fremtidig brug, også til tredjeparter. Vores møbler må kun bruges efter hensigten. Forkert brug kan medføre materielle skader eller under visse omstændigheder personskader. Møbler er ikke legetøj. Producenten eller forhandleren påtager sig intet ansvar for skader forårsaget af utiligtig brug eller forkert håndtering. <b>OB S:</b> Børn eller personer med et mentalt handicap skal altid holdes væk fra møbelkomponenter, skarpe genstande, små dele og emballagematerialer. Der er risiko for skader og/eller kvælning.</p> <p><b>M O N T E R I N G:</b> Følg vores betjenings- eller installationsvejledning ved monterig, og overhold især advarslerne og sikkerhedsanvisningerne. Manglende opholdelse af instruktionerne kan føre til personskade eller skade på møblet og kan udgøre en sikkerhedsrisiko. Kontakt vores serviceteam, hvis du har problemer med opsætning/montering. De vil med glæde hjælpe dig. Monterig må kun udføres af kompetente personer. Vi påtager os intet ansvar for skader i tilfælde af ændringer af produktet/produktkomponenter eller udskiftning/ændvelse af dele/forbrugsvarer, der ikke er leveret af producenten/distributoren.</p> <p>Hvis der følger vægmonteringsmateriel som f.eks. dyvler eller skruer med produktet, er disse udelukkende beregnet til brug på solide vægge af ensartede materialer. Fastgørelsen er kun så god som forbindelsen mellem monteringsmaterialerne og væggen. For både stående og hængende møbler gælder det, at du skal tjekke, om væggen er egnet, før du monterer, og kun bruge egnede monteringsmaterialer. Sørg for, at der ikke er installationer i boroerådet, før du borer huller. I sidste ende er det kunden, der er ansvarlig for fastgørelsen til væggen. Dette gælder også for installation af elektriske apparater og andet strukturelt tilbehør. Monterig/installation af elektriske apparater og andet konstruktionstilbehør må kun udføres af autoriseret, kvalificeret personale. Alle elektriske og øvrige installationer skal udføres i henhold til de respektive gældende standarder og sikkerhedsbestemmelser i det gældende land. Brug kun godkendte og testede belysningsmidler til lyskilder. Der er risiko for overophedning og brand, hvis den maksimale wattstyrke overskrides. Det er forbudt at tildække lyskilder på grund af brandfare.</p> <p>For at møblerne kan fungere korrekt, skal de stå i lod og være. Dørene er justeret på forhånd, men det kan være nødvendigt at justere dem igen på grund af lokale forhold. Sørg for at overholde vægtspecifikationerne for maksimal belastning. Det er forbudt at klatre på møblerne. Møblerne kan vælte ved forkert brug. For at forhindre dette skal møblerne altid sikres mod at vælte. Der er risiko for brud og skader i tilfælde af overbelastning (især af legende børn, mennesker, materialer eller andre forudte belastninger). Alle skruer og bærende forbindelser skal efterspændes efter 5 til 6 uger for at sikre permanent stabilitet.</p> <p><b>P L E J E:</b> - Bemærkninger om møbelpleje Følg vores oplysninger om korrekt møbelpleje for at sikre, at du kan have glæde af vores produkt i lang tid. Møbler er ren, tørt, blød bomuldsklud til rengøring. Hvis dine møbler er meget snavsede, kan du fugte kluden med lidt vand eller møbelrens og tørre de rengjorte elementer bagefter. Metal- og glaskomponenter rengøres bedst med almindelige metal- og glasrensemidler i henhold til de medfølgende instruktioner. Rengøringsmidlerne skal være tydeligt mærket som egnede til møbelpleje. Brug under ingen omstændigheder damprensere, ætsende, skurende rengøringsmidler eller andre rengøringsmidler med ukendt virkning.</p> <p><b>OB S:</b> Højglansoverflader er dækket af en beskyttelsesfilm ved levering. Lad den sidde på møblet, indtil det er færdigsamlet og afstøvet. Når beskyttelsesfilmen er fjernet, må højglansmateriale først rengøres og bruges efter 72 timer (til efterhærdning i stuetemperatur). Udsæt ikke overfladerne for skarpe genstande, og udsæt dem aldrig for stærkt sollys.</p> <p><b>B O R T S K A F F E L S E</b> - Bemærkninger om bortscaffelse af affald Af hensyn til miljøet bedes du sortere emballagen til bortscaffelse, bruge de dertil indrettede affalds-/genbrugsposse og smide ikke affald i naturen. Beskadede eller ubrugelige møbler kan genbruges på særlige anlæg til genbrug af komponenter. Udjente møbler, der stadig er funktionsdygtige, behøver ikke at blive kasseret. Overvej at donere dem til en velgørende organisation.</p> <p>Vi håber, du bliver glad for dine nye møbler.</p>

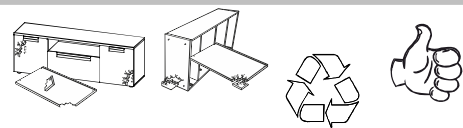
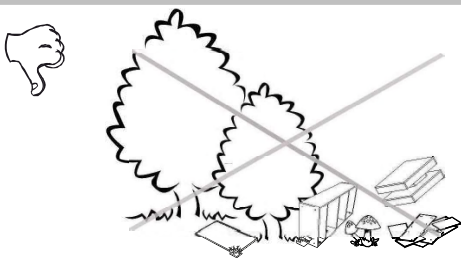
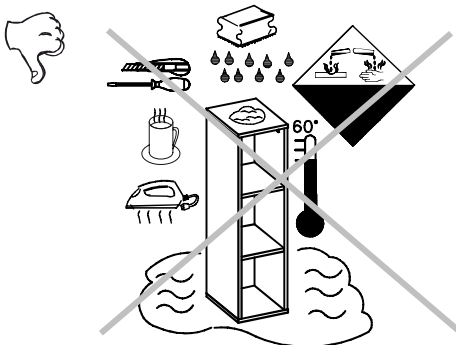
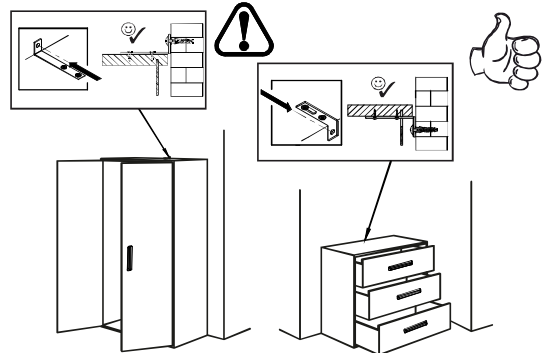
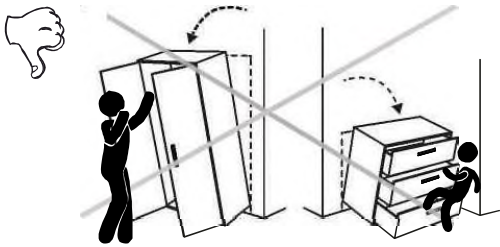
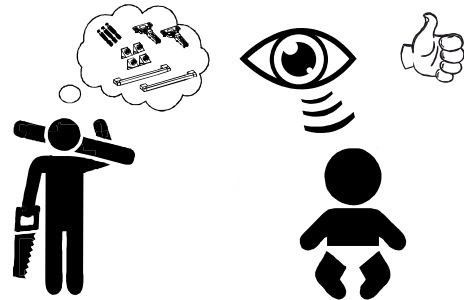
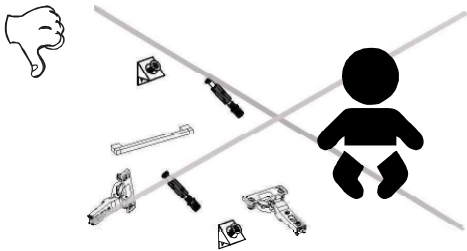
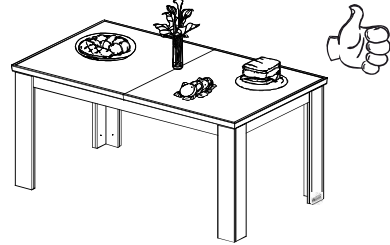
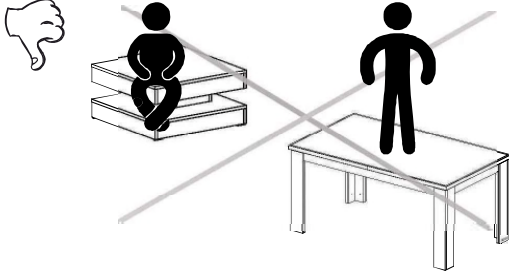
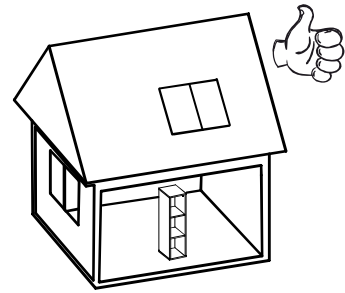
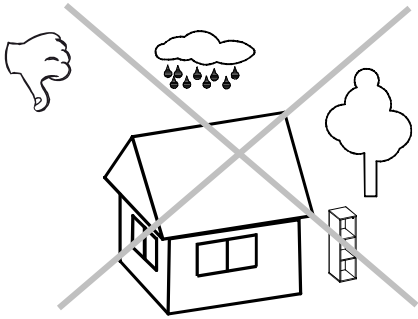
EN	ES	ET	FR
<p>Dear valued customer,</p> <p>Thank you for purchasing furniture from our interior programme, exclusively for use in private rooms. Please check the delivery for completeness, carefully read the following important information prior to assembly and retain it for future use, also by third parties.</p> <p>Our furniture may only be used as intended. Improper use can cause damage to property, or personal injury under certain circumstances. Furniture is not a toy. The manufacturer or distributor assumes no liability for damage caused by unintended use or improper handling.</p> <p><b>ATTENTION:</b> Children or persons with a mental disability must be kept away from furniture components, sharp objects, small parts and packaging materials at all times. There is a risk of injury and/or suffocation.</p> <p><b>ASSEMBLY:</b> Please observe our operating, assembly or installation instructions for assembly and observe the warnings and safety instructions in particular. Failure to follow instructions may lead to personal injury or damage to the furniture, and can pose a safety risk. Please contact our service team if you have problems with setup/assembly. They will be happy to help you. Assembly may only be carried out by competent persons. No liability for damage is assumed in case of changes to the product/product components or the replacement/use of parts/consumables not provided by the manufacturer/distributor.</p> <p>If wall mounting materials such as dowels or screws are included with the product, these are intended exclusively for use on solid walls made of uniform materials. Attachment is only as good as the connection between the mounting materials and the wall. For both standing and hanging furniture, check your wall for suitability prior to attachment and only use suitable mounting materials. Ensure there are no lines in the drilling zone before drilling any holes. Ultimately, the installer is responsible for the attachment to the wall.</p> <p>This also applies to the installation of electrical appliances and other structural accessories. The assembly/installation of electrical appliances and other structural accessories must be performed exclusively by authorised, qualified personnel. All electrical and structural installations must be carried out according to the respective applicable standards and safety regulations in your federal state. Only use approved illuminants for light sources. There is a risk of overheating and fire if the maximum wattage is exceeded. Covering illuminants is prohibited due to the risk of fire.</p> <p>Proper functioning of the furniture requires plumb and horizontal alignment. The doors are pre-adjusted, but may have to be readjusted due to local conditions. Be sure to observe the weight specifications for maximum loads. Climbing on furniture is prohibited. Furniture may tip over in case of improper use. To prevent this, furniture should always be secured against tipping over. There is a risk of breakage and injury in case of overloading (in particular by playing children, people, materials or other prohibited loads). All screws and load-bearing connections should be re-tightened after 5 to 6 weeks to ensure permanent stability.</p> <p><b>CARE:</b></p> <p>- Notes on furniture care -</p> <p>Please observe our information on proper furniture care to ensure you can enjoy our product for a long time.</p> <p>Use a clean, dry, soft cotton cloth for cleaning. If your furniture is heavily soiled, you may moisten the cloth with some water or furniture cleaner and dry the cleaned elements afterwards. Metal and glass components are best cleaned with conventional metal and glass cleaners according to the instructions provided for them. The cleaning agents must be clearly identified as being suitable for furniture care.</p> <p>Do not use steam cleaners, corrosive, scouring cleaning agents or other cleaners with unknown effects under any circumstances.</p> <p><b>ATTENTION:</b> High-gloss surfaces are covered by a protective film on delivery. Leave this on the furniture until it has been fully assembled and dusted. Once the protective film is removed, high-gloss elements may only be cleaned and used after 72 hours (time for post-curing in room air).</p> <p>Do not damage surfaces with sharp objects and never expose them to strong sunlight.</p>	<p>Estimado/a cliente:</p> <p>Le damos las gracias por haber adquirido un mueble de nuestra gama de interiores para uso exclusivo en espacios privados. Le rogamos que compruebe que el volumen de suministro esté completo, lea detenidamente la siguiente información importante antes del montaje y la conserve para su uso posterior, también por parte de terceros. Nuestros muebles deben utilizarse según el uso previsto. Un uso inadecuado puede provocar daños materiales o, en determinadas circunstancias, lesiones personales. Los muebles no son juguetes. El fabricante o el distribuidor no asumen ninguna responsabilidad por los daños causados por un uso no conforme al previsto o una manipulación incorrecta.</p> <p><b>CUIDADO:</b> Los niños o las personas con discapacidades mentales deben mantenerse siempre alejados de los muebles, los objetos afilados, las piezas pequeñas y los materiales de embalaje; existe riesgo de lesiones y/o asfixia.</p> <p><b>MONTAJE:</b> Para el montaje, siga nuestras instrucciones de uso, instalación o montaje y preste especial atención a las indicaciones de advertencia y seguridad. Si no se siguen las instrucciones, pueden producirse lesiones personales o daños en los muebles/riesgo de seguridad. Si tiene alguna dificultad durante el montaje/la instalación, póngase en contacto con nuestro equipo de atención al cliente. Este estará a su disposición para lo que necesite. El montaje solo deben realizarlo personas competentes. No se asume ninguna responsabilidad por daños en caso de modificaciones en el producto/las piezas del producto ni en caso de sustitución o uso de piezas/consumibles que no procedan del fabricante/distribuidor.</p> <p>Si la mercancía incluye fijaciones de pared, como tacos y tornillos, se utilizarán exclusivamente en paredes hechas con materiales sólidos y uniformes. Una fijación es tan buena como la conexión existente entre los elementos de fijación y la pared. Tanto para los muebles de pie como para los muebles altos, compruebe la idoneidad de la pared antes de fijarlos y utilice únicamente elementos de fijación adecuados. Si tiene que taladrar la pared, asegúrese de que no haya líneas de electricidad en la zona donde vaya a realizar los taladros. En última instancia, el instalador es responsable de la fijación a la pared.</p> <p>Esto también se aplica a la instalación de aparatos eléctricos y otros accesorios de construcción. El montaje/la instalación de aparatos eléctricos y otros accesorios relevantes para la construcción corresponden exclusivamente a personal especializado y autorizado.</p> <p>Todas las instalaciones eléctricas y estructurales deben realizarse de acuerdo con las normas y reglamentos de seguridad aplicables en su región. Asegúrese de que las bombillas utilizadas para las fuentes de luz tengan siempre la intensidad permitida. Si no se respeta el número de vatios máx., existe peligro de incendio por sobrecalentamiento. Se prohíbe cubrir las bombillas debido al peligro de incendio que esto supone.</p> <p>El correcto funcionamiento del mueble solo está garantizado si se instala a plomo y en horizontal. Las puertas están preajustadas, pero deben volver a alinearse/ajustarse en caso necesario según las condiciones locales. Es imprescindible tener en cuenta las indicaciones sobre la carga máxima. Se prohíbe subir a los muebles. En caso de uso inadecuado, los muebles pueden volcarse. Para evitarlo, se recomienda asegurar siempre los muebles para que no se caigan. En caso de sobrecargas (especialmente, por niños jugando, personas, material u otros factores inadecuados), existe riesgo de rotura y lesiones. Se recomienda apretar todos los tornillos y todos los puntos de unión sometidos a carga cada 5 o 6 semanas para garantizar una estabilidad duradera.</p> <p><b>CUIDADO:</b> -Instrucciones para el cuidado de los muebles-</p> <p>Tenga en cuenta nuestras indicaciones sobre el correcto cuidado de los muebles para que pueda disfrutar de nuestro producto durante el mayor tiempo posible.</p> <p>Para la limpieza, utilice un paño de algodón limpio, seco y suave. Si sus muebles necesitan una limpieza a fondo, puede humedecer el paño con un poco de agua o limpiamuebles y secar los muebles una vez limpios. Para limpiar las piezas de metal y cristal, lo mejor es utilizar productos de limpieza para metal y cristal disponibles en el mercado siguiendo las instrucciones de cuidado que figuran en ellos. Los productos de limpieza deben indicar claramente que son aptos para el cuidado de muebles.</p> <p>No utilice nunca limpiadores de vapor ni productos corrosivos, abrasivos o de otro tipo cuyos efectos desconozca.</p> <p><b>CUIDADO:</b> Las superficies de alto brillo están protegidas por una película protectora en el momento de la entrega. Déjela en el mueble hasta que este esté completamente montado y libre de polvo. Los elementos de alto brillo a los que se les ha retirado la película protectora solo pueden limpiarse y utilizarse después de 72 horas (tiempo de poscurado en aire ambiente).</p> <p>No dañará las superficies con objetos afilados ni exponerlas a la luz solar fuerte bajo ninguna circunstancia.</p> <p><b>ELIMINACIÓN</b> -Instrucciones sobre la eliminación de residuos-</p> <p>Por el bien del medioambiente, le rogamos que deposite los residuos de los envases clasificados por tipo en los contenedores de basur/reciclaje previstos, y no en la naturaleza.</p> <p>Los muebles dañados o inutilizables pueden llevarse a puntos de recogida especiales para el reciclaje de sus distintos componentes.</p> <p>Los muebles que estén desgastados, pero sin siendo funcionales no tienen por qué eliminarse. Puede llevarlos, por ejemplo, a organizaciones benéficas.</p>	<p>Lugupeetud klient,</p> <p>Täname, et ostsite meie interjööriprogrammist mööbli, mis on mõeldud kasutamiseks ainult eraruumides. Palun kontrollige tame täielikkust, lugege enne kokupanekut hoolikalt läbi järgmine oluline teave ja säilitage see tulevaseks kasutamiseks, ka kolmandatele isikutele.</p> <p>Meie mööblit tohib kasutada ainult ettenähtud viisil. Ebaõige kasutamine võib teatud asjaoludel põhjustada varakahjustusi või kehavigastusi. Mööbel ei ole mänguasi. Tootja või turustaja ei vastuta kahjude eest, mis on põhjustatud mitteshipparasest kasutamisest või ebaõigest käsitsemisest.</p> <p><b>TÄHELEPANU:</b> Lapsed või vaimse puudega isikud tuleb alati hoida eemal mööblidetaillidest, teravatest esemetest, väikestest osadest ja pakkematerjalidest. Esineb vigastuse ja/või lämbumisoht.</p> <p><b>KOOSTAMINE:</b> Järgige meie kasutus-, monteerimis- või paigaldusjuhiseid ning järgige eelkõige hoiatusi ja ohutusjuhiseid. Juhiste eiramine võib põhjustada kehavigastusi või mõeldi kahjustamist ning ohustada ohutust. Kui teil on sobimatuid/monteerimisel probleeme, võtke ühendust meie teenindusmeeskonnaga. Nad aitavad teid hea meelega. Monteerimist võivad läbi viia ainult pädevad isikud. Toote/toote komponendid muudatuste või tootja/müüja poolt toimintala osade/parvikute asendamise/kasutamise korral ei võeta vastutust kahjude eest.</p> <p>Kui tootega on kaasas seinakinnitusmaterjalid, nagu tüübid või kruvid, on need ette nähtud kasutamiseks ainult ühtlastest materjalidest valmistatud tugevalt seintel. Kinnitus on nii hea kui kinnitusmaterjalide ja seina vaheline ühendus. Nii seisva kui ka ripuva mööbli puhul kontrollige enne kinnitamist oma seina sobivust ja kasutage ainult sobivaid kinnitusmaterjale. Enne aukude puurimist veenduge, et puuritsoonis ei oleks jooni. Lõppkokkuvõttes vastutab paigaldaja seinalte kinnitamise eest.</p> <p>See kehtib ka elektriseadmete ja muude konstruktsioonitarvikute paigaldamise kohta. Elektriseadmete ja muude konstruktsioonitarvikute kokkupanekute/paigaldamist tohivad teostada ainult selleks volitatud kvalifitseeritud töötajad. Kõik elektri- ja konstruktsioonipaigaldised tuleb teostada vastavalt teie liidumaa vastavatele kehtivatele standarditele ja ohutuseeskirjadele. Kasutage valgusallikate jaoks ainult heakskiidetud valgusteid. Maksimaalse võimsuse ülendamisel on ülekuumenemise ja tulekahju oht. Valgustusainete katmine on talleohtu teatud.</p> <p>Mööbli nõuetekohane toimimine eeldab loodis- ja horisontaaljoonust. Üksed on eelnevalt reguleeritud, kuid kohalike olude tõttu võivad need vajada uuesti reguleerimist. Järgige kindlasti maksimaalset koormuste kaaluspõhiseid näitajaid. Mööblile ronimine on keelatud. Mööbel võib vale kasutamise korral ümber kukkuda. Selle vältimiseks tuleks mööbel alati ümberkuumise vastu kindlustada. Ülekoormamisel (eriti laste, inimeste, materjalide või muude keelatud koormate mängimisel) on purunemise ja vigastuste oht. Kõik kruvid ja kandvad ühendused tuleb 5–6 nädala pärast uuesti kinni keerata, et tagada püsiv stabiilsus.</p> <p><b>HOOLDUS:</b></p> <p>- Märkused mööbli hooldamise kohta -</p> <p>Järgige meie teavet õige mööblihoolduse kohta, et saaksite meie toodet pikka aega nautida.</p> <p>Kasutage puhastamiseks puhast, kuiva pehmet puuvillast lappi. Kui teie mööbel on tugevalt määrdunud, võite lappi niisutada mõne vee või mööblipuhastusvahendiga ja seejärel kuivatada puhastatud elemendid. Metall- ja klaaskomponente on kõige parem puhastada tavalist metalli- ja klaasipuhastusvahenditega vastavalt neile antud juhistele. Puhastusvahendid peavad olema selgelt identifitseeritud kui sobivad mööbli hooldamiseks.</p> <p>Ärge mingil juhul kasutage aurupuhastajaid, söövitavaid, küürivaid puhastusvahendeid ega muid tundmatu toimega puhastusvahendeid.</p> <p><b>TÄHELEPANU:</b> Kõrgläikega pinnad on tarmimisel kaetud kaitsekihiga. Jätke see mööblile, kuni see on täielikult kokku pandud ja tolmust puhastatud. Kui kaitsekiile on eemaldatud, võib kõrgläikega elemente puhastada ja kasutada alles 72 tunni pärast (toaõhus järeelkõvenemise aeg).</p> <p>Ärge kahjustage pindu teravate esemetega ja ärge kunagi jätke neid tugeva päikesevalguse kätte.</p>	<p>Chères clientes, chers clients, merci d'avoir acheté un meuble de notre gamme Espace Intérieur pour l'usage exclusif dans des locaux privés. Veuillez vérifier que le contenu de la livraison est complet et lire attentivement les informations importantes ci-dessous avant le montage, et conservez-les soigneusement pour d'éventuelles applications/utilisations ultérieures, y compris par des tiers. Nos meubles doivent être utilisés de manière conforme à leur destination. Une utilisation non conforme à la destination peut entraîner des dommages matériels ou dans certains cas des préjudices corporels. Les meubles ne sont pas des jouets destinés aux enfants. Le fabricant ou le distributeur décline toute responsabilité pour des dommages résultant d'une utilisation non conforme ou d'une manipulation erronée.</p> <p><b>ATTENTION :</b> Les enfants et les personnes handicapées mentales doivent toujours être tenus à distance des éléments de mobilier, des objets pointus, des petites pièces et des matériaux d'emballage en raison d'un risque de blessure et/ou d'étouffement.</p> <p><b>MONTAGE :</b> Lors du montage, veuillez suivre notre mode d'emploi, nos instructions d'exploitation, d'installation ou de montage et respectez notamment les avertissements et consignes de sécurité. Le non-respect des consignes peut entraîner des blessures des personnes ou des endommagements du meuble, constituer un risque pour la sécurité. Si vous rencontrez des difficultés de montage/ assemblage, veuillez contactez notre équipe de service clientèle. Elle est à votre entière disposition pour vous aider et vous conseiller. Le montage doit être effectué uniquement par des personnes qualifiées. Aucune responsabilité ne peut être assumée pour des dommages résultant de modifications apportées au produit ou à des parties du produit, du remplacement ou de l'utilisation de pièces/de fournitures qui n'ont pas été acquises auprès du fabricant/ du distributeur. Lorsque le produit est accompagné d'éléments de fixation murale tels que des chevilles et des vis, ces éléments sont exclusivement destinés à être utilisés sur des murs en matériaux massifs et homogènes. Une fixation n'est bonne que si la liaison entre les éléments de fixation et le mur est bonne. Avant la fixation au mur de meubles, qu'ils soient posés verticalement ou suspendus, veuillez vérifier l'aptitude de votre mur à cet effet et n'utiliser que des moyens de fixation appropriés. Avant de procéder à des travaux de perçement, assurez-vous qu'il n'y a pas de conduites dans la zone de perçement. En dernier ressort, c'est le monteur qui est responsable de la fixation au mur. Cela concerne également l'installation d'appareils électriques et autres accessoires architectoniques.</p> <p>L'assemblage / l'installation d'appareils électriques et autres accessoires de construction ne doivent être effectués que par un personnel autorisé. Toutes les installations électriques et architectoniques doivent être exécutées dans le respect des normes et règles de sécurité en vigueur de votre Land. Concernant les luminaires, n'utilisez que des puissances d'ampoules autorisées. En cas de non-respect du wattage maximal, il existe un risque d'incendie par surchauffe. Il est interdit de recouvrir les ampoules en raison du risque d'incendie. Le fonctionnement sans problème du meuble n'est garanti qu'en cas d'installation verticale et horizontale. Les portes sont pré-réglées, mais doivent être re-alignées / ajustées si nécessaire en fonction des conditions locales. Respectez impérativement les spécifications en matière de poids concernant la charge maximale. Il est interdit de monter sur les meubles. En cas d'utilisation non conforme, il peut arriver que les meubles basculent. Afin d'éviter ce risque, les meubles doivent toujours être sécurisés contre le basculement. Il existe un risque de rupture et de blessure en cas de surcharges/ sollicitations excessives (notamment causées par des enfants qui jouent, des personnes, du matériel ou d'autres influences inappropriées). Afin de garantir une stabilité durable, toutes les vis et les points de raccordement portes doivent être resserrés après 5 à 6 semaines.</p> <p><b>ENTRETIEN :</b> -Consignes d'entretien du mobilier- Veuillez respecter nos instructions pour l'entretien correct du meuble afin que vous profitiez le plus longtemps possible de notre produit. Pour le nettoyage, utilisez un chiffon en coton propre, sec et doux. Si vos meubles ont besoin d'un nettoyage approfondi, vous pouvez humidifier le chiffon avec un peu d'eau et sécher ensuite les éléments nettoyés. Pour les parties en métal et en verre, il est préférable d'utiliser les produits de nettoyage usuels du commerce pour le métal et les vitres en respectant les conseils d'entretien indiqués sur ces produits. Ces produits de nettoyage doivent clairement porter la mention indiquant qu'ils sont appropriés pour l'entretien des meubles. N'utilisez en aucun cas de nettoyeur à vapeur, ni de produits corrosifs, abrasifs et autres produits dont vous ne connaissez pas les effets.</p> <p><b>ATTENTION :</b> Lors de la livraison, les surfaces haute brillance sont protégées par un film de protection. Laissez-les sur le meuble jusqu'à ce qu'il soit entièrement monté et débarrassé de la poussière. Les éléments haute brillance dont le film protecteur a été enlevé ne doivent être nettoyés et utilisés qu'après 72 heures (temps de durcissement à l'air ambiant). Ne pas endommager les surfaces avec des objets acérés et ne les exposez en aucun cas à un rayonnement solaire intense.</p> <p><b>ÉLIMINATION</b> -Consignes pour l'élimination des déchets- Afin de protéger l'environnement, veuillez éliminer les déchets d'emballage triés selon leur nature dans les poubelles de déchets/de recyclage et non dans la nature. Les meubles endommagés ou inutilisables peuvent être amenés dans des centres de récupération aux fins du recyclage des pièces détachées. Les meubles usagés, mais encore fonctionnels ne doivent pas être éliminés tout de suite. Faites-en don p. ex. à des organisations de bienfaisance.</p>
<p>We hope you enjoy your new furniture.</p>	<p>Esperamos que disfrute de su mueble nuevo.</p>	<p>Loodame, et naudite oma uut mööblit.</p>	<p>Nous vous souhaitons beaucoup de plaisir avec votre nouveau meuble.</p>

HR	HU	IT	LT
<p>Poštovani,</p> <p>hvala vam na kupnji komada namještaja iz našeg asortimana za interijere i za uporabu u privatnim prostorima. Molimo provjerite imate li sve potrebne dijelove i pažljivo pročitate slijedeće važne informacije prije montaže te sačuvajte ove upute za kasniju upotrebu, također i za treće osobe.</p> <p>Naš namještaj treba se koristiti sukladno njegovoj namjeni. Nepravilna uporaba može dovesti do oštećenja imovine ili osobnih ozljeda. Namještaj nije dječja igračka. Proizvođač ili prodavač ne preuzima odgovornost za štetu uzrokovanu eventualnom nepravilnom uporabom ili rukovanjem.</p> <p><b>O P R E Z:</b> Dječji ili osobe s intelektualnim teškoćama uvijek treba držati podalje od dijelova namještaja, šiljatih predmeta, sitnih dijelova i materijala za pakiranje jer postoji opasnost od ozljeda i/ili gušenja.</p> <p><b>M O N T A Ž A:</b> Tijekom montaže slijedite naše upute za rad, rad, instalaciju ili montažu i obratite posebnu pozornost na upozorenja i sigurnosne upute.</p> <p>Neopštivanje uputa može dovesti do tjelesnih ozljeda ili oštećenja namještaja ili ugroziti vašu sigurnost. Ako imate poteškoća s postavljanjem / montažom, obratite se našem servisnom timu. Oni su vam na raspolaganju za savjete ili bilo kakvu pomoć. Montažu smiju izvoditi samo stručne osobe. Ne prihvaćamo odgovornost za štetu u slučaju promjena na proizvodu/dijelovima proizvoda, zamjene ili uporabe dijelova/potrošnog materijala koji ne potječu od proizvođača/trgovca.</p> <p>Ako su uz rubu priloženi i zidni učvršćivači kao što su tiplje i vijci, oni su namijenjeni isključivo za korištenje na zidovima od čvrstih i kompaktnih materijala. Učvršćenje je zadovoljavajuće ako je dobra veza između sredstva za učvršćivanje i zida. Molimo provjerite prikladnost vašeg zida za stojeći i viseći namještaj prije nego ga pričvrstite i koristite samo odgovarajuće učvršćivače.</p> <p>Prije radova na bušenju, provjerite da u području bušenja nema električnih vodova. U konačnici, instalater je odgovoran za pričvršćivanje na zid.</p> <p>To se također odnosi i na ugradnju električnih elemenata i drugih strukturnih podataka.</p> <p>Montažu/instalaciju električnih elemenata i ostalih podataka smije izvoditi samo ovlašteno stručno osoblje. Sve električne i strukturne instalacije moraju biti izvedene u skladu s važećim standardima i sigurnosnim propisima u vašoj državi. Za izvore svjetlosti koristite samo dopuštene jačine osvjjetljenja.</p> <p>Ako se ne poštuje maksimalna snaga, postoji opasnost od požara zbog pregrijavanja. Pokrivanje svjetiljki nije dopušteno zbog opasnosti od požara.</p> <p>Savršena funkcija namještaja zajamčena je samo ako je postavljen okomito i vodoravno. Vrata su unaprijed podešena, ali će ih možda trebati ponovno poravnati/podesiti zbog lokalnih uvjeta. Molimo pridržavajte se specifikacija težine za maksimalno opterećenje. Penjanje na namještaj je zabranjeno. Nepravilno korištenje može dovesti do prevrtanja namještaja. Kako biste to spriječili, namještaj uvijek treba osigurati od prevrtanja. Postoji opasnost od loma i ozljeda u slučaju preopterećenja (osobito uslijed dječje igre, ljudi, materijala ili drugih neprikladnih utjecaja). Sve vijke i nosive spojne točke potrebno je zategnuti nakon 5 do 6 tjedana kako bi se osigurala trajna stabilnost.</p> <p><b>O D R Ž A V A N J E:</b></p> <ul style="list-style-type: none"> <li>-Napomene o namještaju-</li> <li>Slijedite naše upute o pravilnoj njezi namještaja kako biste što dulje mogli uživati u našem proizvodu.</li> <li>Prilikom čišćenja koristite čistu, suhu i meku pamučnu krpu. Ako vaš namještaj treba temeljito čišćenje, možete navlažiti krpu s malo vode ili sredstva za čišćenje namještaja, a zatim osušite očišćene predmete. Metalne i staklene dijelove najbolje je čistiti komercijalno dostupnim sredstvima za čišćenje metala i stakla prema priloženim uputama za njegu. Sredstva za čišćenje moraju imati jasnu naznaku o prikladnosti za čišćenje namještaja.</li> <li>Ni u kojem slučaju ne smijete koristiti parne čistače, nagrizajuća, abrazivna ili druga sredstva ako niste sigurni u njihov način djelovanja.</li> <li><b>O P R E Z:</b> Površine visokog sjaja su pri isporuci zaštićene zaštitnom folijom. Ostavite ih na namještaju dok se potpuno ne sastavi i ne očisti od prašine.</li> <li>Elementi visokog sjaja s kojih je uklonjena zaštitna folija smiju se čistiti i koristiti tek nakon 72 sata (vrijeme naknadnog stvrdnjavanja na okolnom zraku).</li> <li>Ne oštećujte površine oštrim predmetima i ne izlažite ih jakom suncu.</li> </ul> <p><b>Z B R I N J A V A N J E</b></p> <ul style="list-style-type: none"> <li>-Napomene o odlaganju otpada-</li> <li>Zbog zaštite okoliša, razvrstani ambalažni otpad odložite u predviđene kante za otpad/reciklažu, a ne u prirodu.</li> <li>Oštećeni ili neupotrebljivi namještaj može se poslati u posebne pogone za recikliranje pojedinih dijelova.</li> <li>Pohabani, no još uvijek funkcionalni namještaj ne mora se odmah zbrinuti. Donirajte ga npr. dobrotvornim organizacijama.</li> </ul> <p>Nadamo se da ćete uživati u svom novom namještaju.</p>	<p>Tisztelt Ügyfelünk!</p> <p>Köszönjük, hogy beltéri programunkban szereplő bútor vásárlása mellett döntött, amely kizárólag privát helyiségekben történő használatra készült. Ellenőrizze a szállítmány hiánytalanságát, és figyelmesen olvassa el az alábbi fontos információkat az összeszerelés előtt, valamint tartsa meg ezeket későbbi használat céljából, bárki számára.</p> <p>Bútorдарabajnkait rendeltelesszerűen kell használni. A nem rendeltetészerű használat előző árákat vagy bizonyos körülmények között személyi sérüléseket okozhat. A bútor nem játéka. A gyártó vagy a kereskedő nem vállal felelősséget olyan károsodásokért, amelyek a nem rendeltetészerű használat vagy a helytelen kezelés miatt keletkeztek.</p> <p><b>F I G Y E L E M:</b> Gyerekek és szellemi fogyatékkal élő felnőtteket mindig távol kell tartani bútoralkatrészekről, hegyes tárgyaktól, kisméretű alkatrészekről és csomagolóanyagoktól. Sérülés- és fúladásveszély áll fenn.</p> <p><b>Ö S S Z E S Z E R E L É S:</b> Összeszerelőkör nézze meg az utasításokat az üzemeltetés, kezelési, telepítési vagy szerelési útmutatóknak, valamint különösen ügyeljen a figyelmeztetésekre és biztonsági utasításokra. Amennyiben nem tartja be az utasításokat, az személyi sérülést vagy bűtorárosodást eredményezhet/biztonsági kockázattá válhat. Amennyiben felépítéskor/összeszerelőkör nehézségek vannak, forduljon szervízcsapatunkhoz. Mindig készséggel állnak rendelkezésére. Az összeszerelést csak szakmailag hozzáértő személyek végezhetik el. A termék/termékrészek módosításai esetén, alkatrészek cseréjekor, illetve nem a gyártótól/kereskedőtől származó alkatrészek/fogyóanyagok használatakor a károsodásokért nem vállalunk felelősséget.</p> <p>Ha az árúhoz fali rögzítésszűzők, például dübelek és csavarok vannak mellékelve, azok kizárólag erős és egysegű anyagú falakon történő alkalmazáshoz valók. A rögzítés csak úgy megfelelő, amennyire a fal és a rögzítésszűző közötti kapcsolat. Na csak álló, hanem függőleges bútorok esetén is ellenőrizze azok falra rögzítése előtt, hogy azok erre alkalmasak-e, valamint csak ehhez megfelelő rögzítésszűzőket használjon. Esetleges fúrási munkák esetén bizonyosodjon meg róla, hogy a fúrás területén nincsenek vezetékek. Végezetül a szerelő felelős a falra történő rögzítésért.</p> <p>Ez az elektromos cikkek, valamint más építészeti tartozékok telepítésére is érvényes. Az elektromos cikkek, valamint más, építéshez kapcsolódó tartozékok összeszerelését/telepítését csak arra feljogosított szakemberek végezhetik. Minden elektromos és építészeti telepítést az Önök országában hatályos vonatkozó szabványok, illetve biztonsági előírások szerint kell elvégezni. Fényforrások esetén csak megengedett izomtörősségeket állíthaton be. A maximális teljesítmény nem nemzetközi szabványokhoz tartozhat. A bútorokra tilos felmászni. Szakszerűtlen kezelés esetén a bútordarabok felborulhatnak. Ennek megelőzése érdekében a bútorokat mindig biztosítani kell felborulás ellen. Túlterhelés/túlzott igénybevétel esetén (különösen játszó gyerekek, emberek, anyag vagy egyéb szakszerűtlen behatások miatt) törés- és sérülésveszély áll fenn. Minden csavaron, valamint terhehrődő kapcsolódási helyen 5-6 hétig utánhúzás kell végezni, a tartósan biztos rögzítés biztosítása céljából.</p> <p><b>Á P O L Á S:</b> -Bűtorápolási utasítások-</p> <p>Vegye figyelembe a helyes bútorápolásra vonatkozó utasításainkat, hogy a lehető leghosszabb ideig örömet leljen termékünkben.</p> <p>Tisztításkor tiszta, száraz, puha pamutkendőt használjon. Ha bútora alaposabban tisztítást igényel, akkor a kendőt kevés vízzel vagy bútorápoló szerrel megnedvesítheti, végül a megisztított elemeket szárítsa meg. A fém-és üvegalkatrészeket a legjobban, ha kereskedelmi forgalomban kapható fém-és üveg tisztítóval, a rajtuk szereplő ápolási útmutatásoknak megfelelően tisztítja. A tisztítószerek rendelkeznie kell egyértelmű utalással arra vonatkozóan, hogy a szer bútorápolásra megfelelő.</p> <p>Semmilyen körülmények között se használjon gőzölős tisztítót, se maró, dörzsölő hatású, vagy egyéb olyan szert, amelynek nem ismeri a hatását.</p> <p><b>F I G Y E L E M:</b> A magasfényű felületeket kiszállításkor védőfólia óvja. Ezeket addig hagyja rajta a bútoron, amíg azt teljesen össze nem szerelik, és nem portalanítják. A magasfényű elemeket, amelyekről eltávolították a védőfóliát, csak 72 óra elteltével (a helyiség levegőjén történő utólagos keményedés ideje) szabad tisztítani vagy használni.</p> <p>Ne sértsen meg a felületeket éles tárgyakkal, és soha ne tegye ki erős napsugárzásnak.</p> <p><b>H U L L A D É K K E Z E L É S:</b> Hulladékezelésre vonatkozó tudnivalók-</p> <p>A környezet védelme céljából a csomagolási hulladékok fajtá szerinti szétválogatva tegye az arra szolgáló hulladékgyűjtőbe/újrahasznosító konténerbe, ne a természetbe dobja.</p> <p>A sérült vagy használhatatlan bútor arra kijelölt újrahasznosító létesítményben adja le, ahol az egyes alkatrészeit újrahasznosítják.</p> <p>A leselejtezett, de még használható bútorokat nem kell azonnal a hulladékba kidobni. Adományként leadhatja pl. jótékonyági szervezeteknél.</p> <p>Új bútorához sok örömet kívánunk!</p>	<p>Gentile cliente,</p> <p>ti ringraziamo per aver acquistato un mobile della nostra gamma di interni ad uso esclusivo per locali privati. Prima di procedere all'installazione ti preghiamo di verificare la completezza della fornitura, leggere attentamente le informazioni essenziali riportate di seguito e conservare l'apposito manuale per un uso successivo, anche da parte di terzi.</p> <p>I nostri mobili devono essere utilizzati secondo lo scopo previsto. L'uso improprio può causare danni materiali o lesioni personali. I mobili non sono adatti per far giocare i bambini. Pertanto il produttore o il rivenditore non si assume alcuna responsabilità per danni causati da un uso improprio o da una manipolazione errata.</p> <p><b>ATTENZIONE:</b> tenere lontano bambini e persone affetti da disabilità intellettive da componenti dei mobili, oggetti appuntiti, minuterie e materiali di imballaggio, poiché sussiste il rischio di lesioni e/o soffocamento.</p> <p><b>MONTAGGIO:</b> durante il montaggio, attenersi alle istruzioni operative, di funzionamento, di installazione o montaggio da noi rilasciate e prestare particolare attenzione alle avvertenze e alle indicazioni in materia di sicurezza.</p> <p>L'insosservanza delle istruzioni può causare lesioni personali o danni ai mobili/rivelerai un pericolo ai fini della sicurezza. In caso di difficoltà con l'assemblaggio/il montaggio, contattare il nostro team di assistenza che sostiene l'utente fornendogli consigli e iniziative da intraprendere. Il montaggio è consentito esclusivamente al personale competente. Pertanto non ci assumiamo responsabilità per danni causati da modifiche al prodotto/alle parti del prodotto, sostituzione o utilizzo di parti/materiali di consumo che non vengano effettuate dal produttore/rivenditore. Qualora la fornitura della merce comprenda elementi di fissaggio a parete come tasselli e viti, tali elementi sono destinati esclusivamente all'uso su pareti realizzate con materiali solidi e uniformi. Un fissaggio è da considerarsi buono tanto quanto il collegamento tra l'elemento e la parete. Verificare pertanto l'idoneità della parete sia per i mobili da terra o a sospensione prima di eseguire il fissaggio e utilizzare solo elementi di fissaggio adeguati. Prima di eventuali lavori di perforazione, assicurarsi che non vi siano cavi nell'area interessata. Sostanzialmente, l'installatore si assume la responsabilità del fissaggio alla parete.</p> <p>Ciò vale anche per l'installazione di articoli elettrici e altri accessori strutturali. Il montaggio/l'installazione di articoli elettrici e altri accessori correlati all'edilizia è consentito esclusivamente a specialisti autorizzati. Tutte le installazioni di tipo elettrico e ingegneristico devono essere eseguite conformemente agli standard e alle normative di sicurezza applicabili nel proprio stato. Per le sorgenti luminose, utilizzare solo la potenza consentita. Se il wattaggio massimo non viene rispettato, è possibile l'insorgere di incendi per surriscaldamento. Non è consentito coprire le lampadine poiché ciò provocherebbe un pericolo di incendio.</p> <p>La perfetta funzionalità del mobile è garantita solo se è posizionato in verticale o in orizzontale. Le porte sono pre-allineate, ma potrebbe essere necessario un riallineamento o una regolazione in base alle condizioni locali. Attenersi alle specifiche di peso per il carico massimo. Non è consentito arrampicarsi ai mobili. Un uso improprio potrebbe causare il ribaltamento. Per evitare ciò, mettere al sicuro i mobili da eventuali ribaltamenti. In caso di sovraccarichi/colleccazioni sussiste il rischio di infortuni e di lesioni (in particolare a causa di bambini che giocano, persone, materiali o impieghi di altra natura inappropriati). Tutte le viti e i punti di collegamento portanti devono essere nuovamente serrati dopo 5-6 settimane al fine di garantire una stabilità permanente.</p> <p><b>MANUTENZIONE:</b> -Note sulla cura dei mobili-</p> <p>Prestare attenzione alle nostre informazioni sulla corretta cura dei mobili in modo da poter garantire il più possibile una lunga durata del prodotto.</p> <p>Per la pulizia, utilizzare un panno di cotone pulito, asciutto e morbido. Se i mobili necessitano di una pulizia accurata, è possibile inumidire il panno con un po' d'acqua o un detergente per mobili e poi asciugare gli elementi puliti. È più conveniente pulire le parti in metallo e vetro con adeguati detersivi disponibili in commercio secondo le istruzioni per la manutenzione disponibili   detersigenti devono recare una chiara indicazione della loro idoneità alla pulizia dei mobili.</p> <p>È vietato utilizzare pulitori a vapore, caustici, abrasivi o altri agenti dei quali non si conoscono gli effetti.</p> <p><b>ATTENZIONE:</b> al momento della consegna le superfici lucide sono protette da una pellicola protettiva. Lasciare la pellicola sul mobile finché non è completamente assemblato ed esente di polvere. Soltanto dopo 72 ore (periodo di post-polimerizzazione nell'aria ambiente) sarà possibile pulire e utilizzare gli elementi lucidi dai quali è stata rimossa la pellicola protettiva.</p> <p>Non danneggiare le superfici con oggetti appuntiti e non esporle mai a forti irraggiamenti solari.</p> <p><b>SMALTIMENTO</b> -Note sullo smaltimento dei rifiuti-</p> <p>Per il bene dell'ambiente, è necessario smaltire i rifiuti di imballaggio differenziali per tipologia negli appositi cassonetti per rifiuti e non disperderli in natura.</p> <p>I mobili danneggiati o inutilizzabili possono essere inviati presso degli impianti speciali di trattamento per il riciclaggio delle singole parti.</p> <p>I mobili in disuso ma ancora funzionali non devono essere smaltiti immediatamente. È possibile donarli, ad esempio, a degli enti di beneficenza.</p> <p>Ci auguriamo che ti possa trovare bene con il nostro prodotto.</p>	<p>Gerbiams kliente,</p> <p>Dėkojame, kad įsigijote baldus pagal mūsų interjero programą, skirtus naudoti tik privačiose patalpose. Patikrinkite pristatymo išsamumą, prieš surinkdami atidžiai perskaitykite šią svarbią informaciją ir išsaugokite ją būsimam naudojimui, taip pat ir trečiošioms šalims.</p> <p>Mūsų baldai gali būti naudojami tik pagal paskirtį. Netinkamas naudojimas tam tikromis aplinkybėmis gali sugadinti turta arba sužeisti. Baldai nėra žaislas. Gamintojas arba platintojas neprisiima jokios atsakomybės už žalą, atsiradusią dėl naudojimo ne pagal paskirtį arba netinkamo naudojimo.</p> <p><b>DĖMESIO:</b> Vaikai arba asmenys su psichikos negalia turi būti atokiai nuo baldų dalių, aštrių daiktų, smulkių dalių ir pakavimų medžiagų. Kyla pavojus sužeistai ir (arba) uždusti.</p> <p><b>SURINKIMAS:</b> Laikykitės mūsų naudojimo, surinkimo ar montavimo instrukcijų ir ypač laikykitės išpėjimų bei saugos nurodymų. Jei nesilaikysite instrukcijų, galite susižaloti arba sugadinti baldus, taip pat gali kilti pavojus saugai. Jei kyla problemų dėl sąrankos / surinkimo, susisiekite su mūsų aptarnavimo komanda. Jie mielai jums padės. Surinkti gali tik kompetentingi asmenys. Pakeitus gaminių / gaminio komponentus arba pakeitus / naudojant dalis / ekspluatacines medžiagas, kurių gamintojas / platintojas nepateikė, atsakomybė už žalą neprisiima.</p> <p>Jie prie gaminių pridėdamos tvirtinimo prie sienos medžiagos, pvz., kaišičiai ar varžtai, jos skirtos naudoti tik tvirtoms sienoms, pagamintoms iš vienojų medžiagų. Tvirtinimas yra toks geras, koks yra tvirtinimo medžiagų ir sienos jungtis. Tiek tvirtinams, tiek pakabinamiems baldams prieš tvirtinami patikrinkite, ar siena tinka, ir naudokite tik tinkamas tvirtinimo medžiagas. Prieš gręždami skyles įsitikinkite, kad gręžimo zonoje nėra linijų. Galiausiai už tvirtinimą prie sienos yra atsakingas montuotojas.</p> <p>Tai taip pat taikoma elektros prietaisų ir kitų konstrukcinių priedų montavimui. Elektrinius prietaisus ir kitus konstrukcinius priedus montuoti/montuoti turi tik įgalioti, kvalifikuoti darbuotojai. Visi elektros ir konstrukciniai įrenginiai turi būti atliekami pagal atitinkamus jūsų federalinę žemęjė galiančių standartus ir saugos taisykles. Šviesos šaltiniams naudokite tik patvirtintus apšvietimus. Viršijus didžiausią galią, kyla perkaitimo ir gaisro pavojus. Draudžiama uždegti apšvietimą dėl gaisro pavojaus. Norint tinkamai naudoti baldus, reikalingas svambalas ir horizontalus išlyginimas. Duryš yra iš anksto sureguliuotos, tačiau jas gali tekti sureguliuoti dėl vietinių sąlygų. Būtinai laikykitės didžiausios apkrovos svorio specifikacijų. Draudžiama lipti ant baldų. Netinkamo naudojimo atveju baldai gali apvirsti. Kad to išvengtumėte, baldai visada turi būti apsaugoti, kad neapvirštų. Perkovros atveju (ypač žaidžiant vaikus, žmones, medžiagas ar kitus draudžiamus krovinius) kyla lūžių ir susižalojimo pavojus. Visi varžtai ir laikinuosios jungtys turi būti iš naujo priveržtos po 5–6 savaites, kad būtų užtikrintas nuolatinis stabilumas.</p> <p><b>PRIEŽIŪRA:</b></p> <ul style="list-style-type: none"> <li>- Pastabos dėl baldų priežiūros -</li> <li>Laikykitės mūsų informacijos apie tinkamą baldų priežiūrą, kad galėtumėte ilgai mėgautis mūsų gaminiu. Valymui naudokite švarų, sausą, minkštą medvilninį skudurėlį. Jei įšūs baldai yra labai nešvarūs, audinį galite sudrėkinti vandeniu arba baldų valikliu ir po to nusausinti išvalytus elementus. Metalines ir stiklo detales geriausia valyti įprastais metalo ir stiklo valikliais pagal jiems pateiktas instrukcijas. Valymo priemonės turi būti aiškiai nurodytos kaip tinkamos baldų priežiūrai.</li> <li>Jokiu būdu nenaudokite garų valiklių, esdinančių, šveičiančių valymo priemonių ar kitų nežinomo poveikio valiklių.</li> <li><b>DĖMESIO:</b> Blizgūs paviršiai pristatymo metu padengiami apsaugine plėvele. Palikite tai ant baldų, kol jie bus visiškai surinkti ir nuvalyti dulkes. Nuėmus apsauginę plėvelę, blizgus elementus galima valyti ir naudoti tik po 72 valandų (kietėjimo laikas kambario ore).</li> <li>Nepažeiskite paviršių aštriais daiktais ir niekada nelaikykite jų stiprijoje saulės šviesoje.</li> </ul> <p><b>IŠMETIMAS</b></p> <ul style="list-style-type: none"> <li>- Pastabos dėl atliekų šalinimo -</li> <li>Aplinkos labui prašome surišuoti pakutes, kad būtų galima išmesti, naudoti jame esančias atlieku/perdirbimo dėžes ir neišiukšinti. Sugadintus ar netinkamus naudoti baldus gali perdirbti specialūs komponentų perdirbimo įrenginiai. Nenaudojamų baldų, kurie vis dar veikia, nereikia išmesti. Apsvarstykite galimybę paaukoti ji labdaros organizacijai.</li> </ul> <p>Tikimės, kad jums patiks nauji baldai.</p>

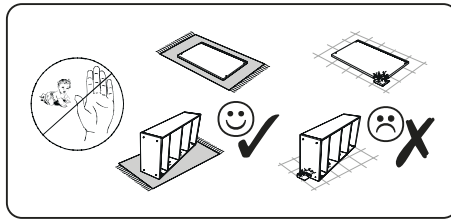
NL	NO	PL	PT
<p>Geachte klant,</p> <p>Bedankt voor de aankoop van een meubel uit ons interieurassortiment voor exclusief gebruik in privéruimten. Gelieve de levering te controleren op volledigheid en lees de volgende belangrijke informatie aandachtig vóór de installatie en bewaar deze voor later gebruik, ook door derden.</p> <p>Onze meubelen dienen te worden gebruikt waarvoor ze bedoeld zijn. Onbedoeld gebruik kan leiden tot materiële schade of persoonlijke letsels. Meubels zijn geen kinderspeelgoed. De fabrikant of handelaar aanvaardt geen aansprakelijkheid voor schade veroorzaakt door onbedoeld gebruik of onjuiste hantering.</p> <p><b>OPGELET:</b> Houd kinderen of mensen met een verstandelijke beperking altijd uit de buurt van meubelonderdelen, puntige voorwerpen, kleine onderdelen en verpakkingsmaterialen, omdat er gevaar voor letsel en/of verstikking bestaat.</p> <p><b>MONTAGE:</b> Volg tijdens de montage onze gebruiks-, bedienings-, installatie- of montage-instructies en let in het bijzonder op waarschuwingen en veiligheidsinstructies. Het niet opvolgen van de instructies kan leiden tot persoonlijke letsels of schade aan meubels of een veiligheidsrisico opleveren. Indien je problemen hebt met de installatie/montage, neem dan contact op met ons serviceteam. Dit staat steeds aan je zijde met raad en daad. De montage mag alleen worden uitgevoerd door bevoegde personen. Wij zijn niet aansprakelijk voor schade bij wijzigingen aan het product/de productonderdelen, bij vervanging van onderdelen of gebruik van onderdelen/verbruiksartikelen die niet afkomstig zijn van de fabrikant/handelaar.</p> <p>Indien de goederen verzegeld gaan van wandbevestigingen zoals pluggen en schroeven, zijn deze uitsluitend bestemd voor gebruik op wanden uit massieve en uniforme materialen. Een bevestiging is maar zo stevig als de verbinding tussen het bevestigingsmiddel en de wand. Controleer de geschiktheid van je wand bij zowel staande als hangende meubels voordat je deze bevestiging en gebruik alleen geschikte bevestigingsmiddelen. Zorg er vóór je gaat boren voor dat er zich geen kabels in het boorgebied bevinden. Uiteindelijk is de installateur verantwoordelijk voor de bevestiging aan de muur.</p> <p>Dit geldt ook voor de installatie van elektrische apparaten en andere structurele accessoires. De montage/installatie van elektrische apparaten en andere bouwgerelateerde accessoires mag alleen gebeuren door bevoegd vakpersoneel. Alle elektrische en structurele installaties moeten worden uitgevoerd in overeenstemming met de geldende normen en veiligheidsvoorschriften in je land. Gebruik voor lichtbronnen alleen toegestane lichtsterkten. Indien het maximale wattage niet in acht wordt genomen, is er een risico op brandgevaar door oververhitting. Het is vanwege brandgevaar niet toegestaan lampen af te dekken. De correcte werking van het meubel is alleen gegarandeerd wanneer het verticaal en horizontaal loodrecht is opgesteld. De deuren zijn vooraf afgesteld, maar moeten mogelijk worden uitgelijnd/afgesteld vanwege lokale omstandigheden. Hou je aan de gewichtspecificaties voor de maximale belasting. Meubels mogen niet worden beklommen. Onbedoeld gebruik kan ertoe leiden dat meubels omkantelen. Om dit te voorkomen, moeten meubels altijd worden beveiligd tegen omkantelen. Bij overbelasting (met name door spelende kinderen, mensen, materiaal of andere oneigenlijke invloeden) bestaat gevaar voor materiële schade en persoonlijke letsels. Alle schroeven en dragende verbindingen moeten na 5 tot 6 weken worden aangedraaid om een blijvende stabiliteit te garanderen.</p> <p><b>ONDERHOUD:</b></p> <p>-OPmerkingen over meubelonderhoud- Leef onze tips voor het juiste meubelonderhoud na, zodat je zo lang mogelijk van ons product kunt genieten. Gebruik bij het schoonmaken een schone, droge en zachte katoenen doek. Als je meubels een grondige reiniging nodig hebben, kun je de doek vochtig maken met een beetje water of meubelreiniger en daarna de schoongemaakte elementen droog maken. Metalen en glazen onderdelen reinig je het beste met in de handel verkrijgbare metaal- en glasreinigers volgens de onderhoudsinstructies die erop staan vermeld. Op de schoonmaakmiddelen moet duidelijk zijn vermeld dat ze geschikt zijn voor het onderhoud van meubelen. Gebruik in geen geval stoomreinigers, bijtende, schurende of andere middelen waarvan je het effect niet kent.</p> <p><b>OPGELET:</b> Hoogglansoppervlakken worden bij de levering beschermd door een beschermfolie. Laat deze op het meubel totdat dit volledig gemonteerd en stofvrij is. Hoogglanselementen waarvan de beschermfilm is verwijderd, mogen pas na 72 uur worden gereinigd en gebruikt (na-uithardingstijd in omgevingslucht). Beschadig oppervlakken niet met scherpe voorwerpen en stel deze nooit bloot aan sterk zonlicht.</p> <p><b>VERWIJDERING</b></p> <p>-OPmerkingen over afvalverwerking- Deponer het verpakkingsafval milieubewust gesorteerd in de daarvoor bestemde afval-/recyclingbakken en niet in de natuur. Beschadigde of onbruikbare meubels kunnen naar speciale inzamelpunten worden gebracht voor de recycling van afzonderlijke onderdelen. Afgedankte maar nog steeds functionele meubelen hoeven niet meteen te worden weggegooid. Doneer deze b.v. aan goede doelen.</p> <p>Wij wensen je veel plezier met je nieuwe meubel.</p>	<p>Kjære verdsatte kunde,</p> <p>Takk for at du har kjøpt møbler fra vårt interiørprogram, eksklusivt for bruk i private rom. Vennligst sjekk leveransen for fullstendighet, les nøye følgende viktige informasjon før montering og oppbevar den for fremtidig bruk, også av tredjeparter.</p> <p>Våre møbler må kun brukes etter hensikten. Feil bruk kan forårsake skade på eiendom eller personskade under visse omstendigheter. Møbler er ikke et leketøy. Produsenten eller distributøren påtar seg intet ansvar for skader forårsaket av utilsiktede bruk eller feilaktig håndtering.</p> <p><b>OBS:</b> Barn eller personer med psykisk funksjonshemming skal til enhver tid holdes unna møbellkomponenter, skarpe gjenstander, smådelar og emballasjematerialer. Det er fare for skade og/eller kvelning.</p> <p><b>MONTERING:</b> Vennligst følg vår bruks-, monterings- eller installasjonsveiledning for montering og følg spesielt advarslene og sikkerhetsinstruksjonene. Unnlattelse av å følge instruksjonene kan føre til personskade eller skade på møblene, og kan utgjøre en sikkerhetsrisiko. Ta kontakt med vårt service-team hvis du har problemer med oppsett/montering. De hjelper deg gjerne. Montering kan kun utføres av kompetente personer. Intet ansvar for skade påtås i tilfelle endringer av produktet/produktkomponentene eller utskifting/bruk av deleforbruksvarer som ikke er levert av produsenten/distributøren.</p> <p>Hvis veggmonteringsmaterialer som dybler eller skruer følger med produktet, er disse utelukkende beregnet på bruk på solide vegger av ensartede materialer. Feste er bare så godt som forbindelsen mellom monteringsmaterialene og veggene. For både stående og hengende møbler, sjekk veggene din for egnethet før festing og bruk kun egne monteringsmaterialer. Sørg for at det ikke er noen linjer i boresonen før du borer hull. Til syvende og sist er det installatøren som er ansvarlig for innfestingen til veggene.</p> <p>Dette gjelder også for installasjon av elektriske apparater og annet konstruksjonsstøtbehør. Montering/installasjon av elektriske apparater og annet strukturelt tilbehør må kun utføres av autorisert, kvalifisert personell. Alle elektriske og strukturelle installasjoner må utføres i henhold til de respektive gjeldende standarder og sikkerhetsforskrifter i din føderale stat. Bruk kun godkjente lyskilder for lyskilder. Det er fare for overoppheting og brann dersom maksimal wattstyrke overskrides. Tildekking av lyskilder er forbudt på grunn av brannfare.</p> <p>Riktig funksjon av møblene krever loddrett og horisontal justering. Dørene er forhåndstilpasset, men kan måtte etterjusteres på grunn av lokale forhold. Pass på å følge vektspesifikasjonene for maksimal belastning. Det er forbudt å klatre på møbler. Møbler kan velte ved feil bruk. For å forhindre dette bør møbler alltid sikres mot å velte. Det er fare for brudd og skade ved overbelastning (spesielt ved lekende barn, mennesker, materialer eller annen forbudt last). Alle skruer og bærende koblinger bør etterstrammes etter 5 til 6 uker for å sikre permanent stabilitet.</p> <p><b>VARE:</b></p> <p>- Merknader om møbelpleie - Vennligst observer vår informasjon om riktig møbelpleie for å sikre at du kan ha glede av produktet vårt i lang tid. Bruk en ren, tørr, myk bomullsklut til rengjøring. Hvis møblene dine er sterkt tilsmusset, kan du fukte kluten med litt vann eller møbelrens og tørke de rengjorte elementene etterpå. Metall- og glasskomponenter rengjøres best med konvensjonelle rengjøringsmidler for metall og glass i henhold til instruksjonene for dem. Rengjøringsmidlene skal være tydelig identifisert som egnet for møbelpleie. Ikke bruk damprensere, etsende, skurende rengjøringsmidler eller andre rengjøringsmidler med ukjent effekt under noen omstendigheter.</p> <p><b>OBS:</b> Høyglans overflater er dekket av en beskyttende film ved levering. La dette stå på møblene til det er ferdig montert og støvet. Når beskyttelsesfilmen er fjernet, kan høyglanselementer kun rengjøres og brukes etter 72 timer (tid for etterherding i romluft). Ikke skade overflater med skarpe gjenstander og utsett dem aldri for sterkt sollys.</p> <p><b>AVHENDING</b></p> <p>- Merknader om avfallshåndtering - Av hensyn til miljøet, vennligst sorter emballasjen for avhending, bruk avfalls-/gjenvinningsdunkene som følger med og ikke søppel. Skadde eller ubrukelige møbler kan resirkuleres av spesielle anlegg for resirkulering av komponenter. Nedlagte møbler som fortsatt er funksjonelle trenger ikke kasseres. Vurder å donere det til en veldeilig organisasjon.</p> <p>Vi håper du liker de nye møblene dine.</p>	<p>Szanowni Klienci, Szanowny Kliencie,</p> <p>dziękujemy za zakup mebla z naszej wnetrzarskiej oferty do wyłącznego użytku w pomieszczeniach prywatnych. Prosimy sprawdzić dostawę pod kątem kompletności oraz uważnie przeczytać poniższe ważne informacje przed montażem i zachować je do późniejszego wykorzystania, również przez osoby trzecie.</p> <p>Nasze meble należy użytkować zgodnie z przeznaczeniem. Użytkowanie niezgodne z przeznaczeniem może skutkować uszkodzeniem mienia lub też, w niektórych przypadkach, do obrażeń ciała. Meble nie są zabawkami dla dzieci. Producent ani sprzedawca nie ponoszą odpowiedzialności za szkody, powstałe w wyniku użytkowania niezgodnego z przeznaczeniem lub niewłaściwego stosowania.</p> <p><b>U W A G A:</b> Dzieci lub osoby z niesprawnością umysłową należy zawsze chronić przed częściami mebli, ostrymi przedmiotami, drobnymi elementami i materiałami opakowaniowymi, ponieważ istnieje ryzyko powstania obrażeń i/lub uszkodzenia.</p> <p><b>M O N T A Ż:</b> Podczas montażu należy stosować się do naszych instrukcji obsługi, użytkownika, instalacji i montażu ze szczególnym uwzględnieniem ostrzeżeń i wskazań dotyczących bezpieczeństwa. Nieprzestrzeganie wskazań może prowadzić do powstania obrażeń ciała lub uszkodzenia mebli / stać się zagrożeniem dla bezpieczeństwa. W razie problemów ze składaniem / montażem prosimy o kontakt z naszym działem serwisowym. Służmy Państwu radą i pomocą. Montażu może dokonywać wyłącznie kompetentny personel. Nie ponosimy odpowiedzialności za szkody w przypadku wprowadzenia zmian w produkcie/części produktu, wymiany lub zastosowania części / materiałów eksploatacyjnych, które nie pochodzą od producenta/sprzedawcy.</p> <p>Ewentualnie dołączone do towaru mocowania ścienne, takie jak kołki i wkrety, przeznaczone są wyłącznie do stosowania na ścianach wykonanych z solidnych i jednolitych materiałów. Montaż jest na tyle solidny, na ile solidne jest połączenie między mocowaniem a ścianą. Przed przycumowaniem stojących i wiszących mebli należy najpierw sprawdzić, a czy dana ściana się do tego nadaje, a także używać wyłącznie odpowiednich mocowań. Przed przystąpieniem do ewentualnego wiercenia należy się upewnić, że w obszarze wiercenia nie przebiegają przewody. Docelowo to montażysta odpowiada za mocowanie do ściany.</p> <p>Dotyczy to też instalacji artykułów elektrycznych oraz innych elementów konstrukcyjnych. Montażu / instalacji artykułów elektrycznych oraz innych elementów konstrukcyjnych może dokonywać wyłącznie autoryzowany personel specjalistyczny. Wszelkie instalacje elektryczne i konstrukcyjne muszą być wykonane zgodnie z obowiązującymi normami i przepisami bezpieczeństwa w Państwa kraju. W przypadku źródeł światła należy stosować wyłącznie dozwolone natężenie światła. Przekroczenie maksymalnej mocy stwarza ryzyko pożaru z powodu przegrzania. Zasilanie lamp jest zabronione ze względu na ryzyko pożaru.</p> <p>Prawidłowe funkcjonowanie mebla jest gwarantowane tylko w przypadku jego prawidłowego pionowego i poziomego ustawienia. Drzwi zostały wstępnie wyregulowane, ale ze względu na warunki lokalne należy je ewentualnie ustawić na nowo / wyregulować! Należy przestrzegać informacji dotyczących wagi dla maksymalnego obciążenia. Nie wolno wpiąć się na meble. Niewłaściwe użytkowanie może spowodować przewrócenie się mebli. Aby temu zapobiec, meble należy zawsze zabezpieczyć przed przewróceniem. W przypadku przeciążenia / nadmiernego obciążenia (w szczególności z powodu bawiących się dzieci, ludzi, materiałów lub innych niewłaściwych wpływów) istnieje ryzyko ziamania i obrażeń. Wszelkie szruby i nośne elementy łączące należy dokręcić po 5-6 tygodniach, aby zapewnić trwałą stabilność.</p> <p><b>P I E L E G N A C J A:</b> Wskazówki dotyczące pielęgnacji mebli- Należy przestrzegać naszych wskazań dotyczących właściwej pielęgnacji mebli, aby móc jak najdłużej cieszyć się naszym produktem. Do czyszczenia używać czystej, suchej i miękkiej ściereczki bawełnianej. Jeśli meble wymagają gruntownego czyszczenia, mogą Państwo zwilżyć ściereczkę wodą lub środkami do czyszczenia mebli, a następnie osuszyć czyszczone elementy. Elementy metalowe i szklane najlepiej czyścić używając dostępnych na rynku środków do czyszczenia metalu i szkła, zgodnie z zamieszczonymi na nich instrukcjami zastosowania. Środki czyszczące muszą zawierać wyraźną informację, że są one przeznaczone do czyszczenia mebli. W żadnym wypadku nie należy używać środków do czyszczenia parą, żrących, ściernych ani innych środków, których działanie nie jest znane.</p> <p><b>U W A G A:</b> Powierzchnie o wysokim połysku są na czas transportu zabezpieczone folią ochronną. Folię należy pozostawić na meblu do czasu jego całkowitego montażu i usunięcia z niego pyłu. Elementy o wysokim połysku, z których usunęto folię ochronną można czyścić i użytkować dopiero po 72 godzinach (czas twardnienia w powietrzu otoczenia).</p> <p>Nie uszkodzć powierzchni ostrymi przedmiotami, a w szczególności nie wystawiać a działaniu silnych promieni słonecznych.</p> <p><b>U T Y L I Z A C J A:</b> Wskazówki dotyczące utylizacji- W trosce o przyrodę prosimy utylizować materiały opakowaniowe z zastosowaniem segregacji odpadów wyrzucając je do odpowiednich pojemników na odpady / materiały recyklingowi, nie zaś bezpośrednio do środowiska naturalnego.</p> <p>Uszkodzone lub nienadające się do użytku meble można przekazać do specjalnych zakładów odzysku w celu recyklingu poszczególnych części. Użytych, ale nadal nadających się do użytku mebli nie potrzeba od razu wyrzucać. Można przekazać je na przykład organizacjom charytatywnym.</p> <p>Życzymy wiele zadowolenia z Państwa nowego mebla.</p>	<p>Caro cliente,</p> <p>Obrigado por adquirir mobiliário do nosso programa de interiores, exclusivamente para utilização em quartos privados. Por favor, verifique se a entrega está completa, leia atentamente as seguintes informações importantes antes da montagem e guarde-as para utilização futura, também por terceiros.</p> <p>Os nossos móveis só podem ser utilizados para o fim a que se destinam. Uma utilização incorrecta pode causar danos materiais ou pessoais em determinadas circunstâncias. O mobiliário não é um brinquedo. O fabricante ou o distribuidor não assumem qualquer responsabilidade por danos causados por uma utilização não intencional ou por um manuseamento incorrecto.</p> <p><b>ATENÇÃO:</b> As crianças ou pessoas com deficiência mental devem ser mantidas sempre afastadas dos componentes do móvel, objectos afiados, peças pequenas e materiais de embalagem. Existe o risco de ferimentos e/ou asfixia.</p> <p><b>MONTAGEM:</b> Para a montagem, respeite as nossas instruções de utilização, montagem ou instalação e, em especial, as advertências e instruções de segurança. O não cumprimento das instruções pode provocar ferimentos pessoais ou danos no mobiliário e pode constituir um risco para a segurança. Contacte a nossa equipa de assistência técnica se tiver problemas com a instalação/montagem. Terão todo o gosto em ajudá-lo. A montagem só pode ser efectuada por pessoas competentes. Não assumimos qualquer responsabilidade por danos em caso de alterações ao produto/componentes do produto ou de substituição/utilização de peças/consumíveis não fornecidos pelo fabricante/distribuidor.</p> <p>Se forem incluídos materiais de montagem na parede, como cavilhas ou parafusos, estes destinam-se exclusivamente a ser utilizados em paredes sólidas de materiais uniformes. A fixação é apenas tão boa como a ligação entre os materiais de montagem e a parede. Tanto para móveis de pé como para móveis suspensos, verifique a adequação da sua parede antes da fixação e utilize apenas materiais de montagem adequados. Certifique-se de que não existem linhas na zona de perfuração antes de efetuar quaisquer furos. Em última análise, o instalador é responsável pela fixação à parede.</p> <p>Isto também se aplica à instalação de aparelhos eléctricos e outros acessórios estruturais. A montagem/instalação de aparelhos eléctricos e outros acessórios estruturais deve ser realizada exclusivamente por pessoal autorizado e qualificado. Todas as instalações eléctricas e estruturais devem ser realizadas de acordo com as respectivas normas e regulamentos de segurança aplicáveis no seu estado federal. Utilizar apenas lâmpadas aprovadas para as fontes de luz. Existe o risco de sobreaquecimento e de incêndio se a potência máxima for excedida. É proibido cobrir as lâmpadas devido ao risco de incêndio. O bom funcionamento do mobiliário requer um alinhamento horizontal e a prumo. As portas estão pré-ajustadas, mas podem ter de ser reajustadas devido às condições locais. Respeitar as indicações de peso para as cargas máximas. É proibido subir para cima dos móveis. Os móveis podem tomba em caso de utilização incorrecta. Para evitar que tal aconteça, os móveis devem estar sempre protegidos contra a queda. Existe o risco de quebra e de ferimentos em caso de sobrecarga (nomeadamente por crianças a brincar, pessoas, materiais ou outras cargas proibidas). Todos os parafusos e ligações de suporte de carga devem ser reapertados após 5 a 6 semanas para garantir uma estabilidade permanente.</p> <p><b>CUIDADOS:</b></p> <p>- Notas sobre os cuidados a ter com o mobiliário Para que possa usufruir do nosso produto durante muito tempo, é favor observar as nossas informações sobre os cuidados adequados a ter com o mobiliário. Utilize um pano de algodão limpo, seco e macio para limpar. Se o seu mobiliário estiver muito sujo, pode humedecer o pano com um pouco de água ou detergente para móveis e secar os elementos limpos em seguida. Os componentes metálicos e de vidro devem ser limpos com produtos de limpeza convencionais, de acordo com as instruções fornecidas para o efeito. Os produtos de limpeza devem estar claramente identificados como sendo adequados para a manutenção de móveis. Não utilize, em circunstância alguma, produtos de limpeza a vapor, corrosivos, abrasivos ou outros produtos de limpeza com efeitos desconhecidos.</p> <p><b>ATENÇÃO:</b> As superfícies de alto brilho são cobertas por uma película protetora no momento da entrega. Deixar esta película no móvel até este estar completamente montado e limpo de pó. Após a remoção da película protetora, os elementos de alto brilho só podem ser limpos e utilizados após 72 horas (tempo de pós-cura ao ar ambiente). Não danificar as superfícies com objectos pontiagudos e nunca as expor à luz solar intensa.</p> <p><b>ELIMINAÇÃO</b></p> <p>- Notas sobre a eliminação de resíduos Para o bem do ambiente, separe as embalagens para eliminação, utilize os caixotes de lixo/reciclagem fornecidos e não deite lixo para o chão. Os móveis danificados ou inutilizáveis podem ser reciclados em instalações especiais para a reciclagem de componentes. Os móveis fora de uso e ainda funcionais não têm de ser deixados fora. Considere a possibilidade de o doar a uma organização de caridade.</p> <p>Esperamos que goste do seu novo mobiliário.</p>





RO	RU	SK	SL
<p>Stimată clientă, stimată client,</p> <p>Îți mulțumim pentru achiziția unei piese de mobilier din programul nostru de interior pentru utilizarea exclusivă în încăperi private. Vă rugăm să verificați integralitatea volumului livrării și să citiți cu atenție informațiile importante de mai jos înaintea montajului și să le păstrați pentru utilizarea ulterioară, inclusiv de către terți.</p> <p>Piesele noastre de mobilier trebuie să fie folosite conform destinației. Utilizarea neconformă destinației poate cauza daune materiale sau în anumite circumstanțe vătămări corporale. Piesele de mobilier nu sunt jucării. Producătorul sau comerciantul nu își asumă răspunderea pentru daune, care sunt provocate prin utilizarea neconformă destinației sau prin manipularea greșită.</p> <p><b>A T E N Ţ I E:</b> Copiii și persoanele cu handicap psihic trebuie să fie ținute întotdeauna la distanță față de piese de mobilier, obiecte ascuțite, piese mici și materiale de ambalaj, există pericolul de vătămare și/sau asfixiere.</p> <p><b>M O N T A J:</b> Pentru montaj, vă rugăm să vă orientați după instrucțiunile noastre de funcționare, de operare, de instalare sau de montaj și să respectați în special avertismentele și indicațiile de siguranță. Dacă instrucțiunile nu au fost respectate, acest fapt poate să provoace leziuni la persoane sau daune la mobilier / pot să devină un risc de siguranță. Dacă aveți dificultăți la asamblare / montaj, vă rugăm să contactați echipa noastră de service. Această vă stă alături cu sfaturi și asistență. Montajul poate fi efectuat numai de către persoane calificate. În cazul modificărilor la produs/piese ale produsului, în cazul schimbării, respectiv al înlocuirii pieselor / materialelor de consum, care nu provin de la producător/comerciant, nu se poate prelua nicio răspundere pentru daune.</p> <p>Dacă marfa include mijloace de montare pe perete, precum dibluri și șuruburi, acestea sunt destinate exclusiv pentru utilizarea la pereți din materiale masive și unitare. O fixare este numai așa de bună ca legătura dintre mijlocul de fixare și perete. Vă rugăm să verificați atât în cazul pieselor de mobilier de sine stătătoare cât și al celor suspendate, înainte de fixarea lor, peretele dumneavoastră cu privire la adecvarea în acest sens și utilizați numai mijloacele de montare adecvate. Înaintea eventualelor lucrări de găurire, asigurați-vă că nu se află cabluri în zona de găurire. În final, montatorul este responsabil pentru fixarea sigură de perete. Această privește și instalarea articolilor electrice, precum și celelalte accesorii tehnice constructive. Montarea / instalarea articolilor electrice, precum și a altor accesorii relevante constructiv trebuie să fie efectuate numai de personal calificat autorizat. Toate instalațiile electrice, precum și tehnice constructive trebuie să fie executate conform standardelor respective valabile, respectiv normelor de siguranță din țara dumneavoastră. Pentru sursele de lumină vă rugăm să folosiți numai intensitățile admisibile ale corpurilor de iluminat. În cazul nerepectării urmării max. de Watt există pericol de incendiu din cauza supraîncălzirii. Trebuie să se omită acoperirea corpului de iluminat din cauza pericolului de incendiu. O funcționare perfectă a mobilierului este garantată numai în cazul unei amplasări verticale și orizontale. Ușile sunt ajustate în prealabil, însă trebuie eventual alinate / reglate din nou din cauza condițiilor locale. Vă rugăm să respectați neapărat indicațiile de greutate privind sarcina maximă. Nu este permis să urcați pe mobilă. În cazul utilizării necorespunzătoare, poate să apară răsturnarea pieselor de mobilier. Pentru a preveni acest fapt, piesele de mobilier ar trebui asigurate întotdeauna împotriva răsturnării. În cazul suprasarcinilor/supraîncărcăturilor (în special prin copii care se joacă, oameni, materiale sau alte acțiuni necorespunzătoare) există pericolul de rupere și leziune. Toate șuruburile, precum și punctele de îmbinare portante ar trebuie strânse din nou după 5 până la 6 săptămâni, pentru a asigura o stabilitate permanentă.</p> <p><b>I N G R I J I R E:</b> Indicații de îngrijire a mobilei- Vă rugăm să respectați indicațiile noastre cu privire la îngrijirea corectă a mobilei, astfel încât să vă bucurați cât de mult posibil de produsul nostru.</p> <p>Pentru curățare, utilizați o lavetă de bumbac curată, uscată și moale. Dacă mobilierul dumneavoastră necesită o curățare temeinică, puteți să umeziți laveta cu puțină apă sau soluție de curățare a mobilei și apoi să uscați elementele curățate. Cel mai bine curățați piesele din metal și sticlă cu soluții de curățare a metalului și a sticlei uzuale din comerț conform instrucțiunilor de îngrijire de pe acestea. Soluțiile de curățare trebuie să poarte o indicație clară că sunt adecvate pentru îngrijirea mobilei.</p> <p>În niciun caz nu folosiți aparate de curățare cu abur, precum și substanțe caustice, abrazive sau alte substanțe al căror efect nu îl cunoașteți.</p> <p><b>A T E N Ţ I E:</b> Suprafețele lucioase sunt protejate printr-o folie la livrare. Lăsați-o pe mobilă, până când este montată complet și curățată de praf. Elementele lucioase, de pe care s-a îndepărtat folia de protecție pot fi curățate și folosite abia după 72 ore (timp pentru întărire ulterioară la aerul din încăpere).</p> <p>Nu deteriorați suprafețele cu obiecte ascuțite și în niciun caz nu le expuneți radiației solare puternice.</p> <p><b>E. L I M I N A R E</b>-Indicații privind eliminarea deșeurilor-De dragul mediului înconjurător, vă rugăm să eliminați deșeurile de ambalaj pe sortimentele în tomberoanele de deșeurire/reciclare prevăzute în acest scop și nu în natură. Piesele de mobilier deteriorate sau inutilizabile pot fi predate la centre de reciclare speciale în scopul reciclării pieselor individuale.</p> <p>Piesele de mobilier scoase din uz, dar încă funcționale nu trebuie eliminate imediat. Donați-le, de exemplu, la organizații caritabile.</p> <p>Sperăm să vă bucurați de noua dumneavoastră mobilă.</p>	<p>Уважаемые покупатели! Благодарим вас за приобретение мебели из ассортимента наших изделий для внутренних помещений, предназначенной для использования исключительно в помещениях личного пользования. Пожалуйста, проверьте перед сборкой комплектность поставки и внимательно прочитайте приведенную далее важную информацию, а также сохраните ее для использования в будущем, в том числе, третьими лицами. Наши предметы мебели следует использовать в соответствии с их назначением. Ненадлежащее использование может причинить материальный ущерб, а при определенных обстоятельствах – привести к травмам. Предметы мебели – это не детские игрушки. Изготовитель и продавец не несут ответственности за ущерб, возникший в результате ненадлежащего применения или неправильного использования.</p> <p><b>ВНИМАНИЕ:</b> Дети и лица с задержкой умственного развития всегда должны находиться на определенном расстоянии от мебельных деталей, острых предметов и упаковочных материалов, поскольку существует опасность травмирования и риск уделья.</p> <p><b>СБОРКА:</b> При сборке, пожалуйста, руководствуйтесь нашими инструкциями по эксплуатации, уходу, сборке или монтажу и обратайте особое внимание на предупредительные указания и указания по технике безопасности. Несоблюдение указаний может привести к травмам людей или повреждению мебели и представлять собой угрозу безопасности. Если у вас возникли сложности при сборке/монтаже, свяжитесь с нашей службой поддержки. Она окажет вам помощь словом и делом. Сборка должна осуществляться только квалифицированными лицами. При внесении изменений в изделие и его части, при замене деталей и расходных материалов и использовании при этом изделий не от производителя или официального дилера ответственность за повреждение и материальный ущерб исключается. Если к товару прилагаются средства для крепления на стену, например, дюбели или болты, они предназначены для использования только в стенах из однородных и монолитных материалов. Качество крепежа соответствует качеству соединения крепежного материала со стеной. Пожалуйста, проверьте перед креплением как стоящих, так и висящих предметов мебели свою стену на ее соответствие предъявляемым требованиям и используйте для этого только подходящие крепежные материалы. Перед возможной необходимостью сверления убедитесь, что в зоне сверления отсутствуют провода и иные коммуникации. В конечном счете, ответственность за крепление на стене несет сборщик и устанавливающий мебель. Это также касается монтажа электрических деталей и других технологических комплектоущих. Монтаж и подключение электрических деталей и других технологических комплектоущих должны осуществляться только уполномоченными на это специалистами. Все электрические, а также технологические монтажные работы и работы по подключению должны проводиться в соответствии с действующими требованиями и правилами техники безопасности в вашей федеральной земле. В источниках света, пожалуйста, используйте только лампы максимальной допустимой мощности. При несоблюдении максимальной допустимой мощности в ваттах существует опасность пожара из-за перегрева. Не следует закрывать источник света из-за опасности возникновения пожара. Исправность мебели гарантируется только при ее установке с помощью отвеса и уровня. Двери предварительно отрегулированы, но может потребоваться их новая или дополнительная регулировка из-за условий на месте. Пожалуйста, обязательно соблюдайте данные по весу, касающиеся максимальной нагрузки. Запрещается взбираться на мебель. При ненадлежащем использовании может произойти опрокидывание предметов мебели. Чтобы избежать этого, необходимо всегда предохранять мебель от опрокидывания. При чрезмерном воздействии и нагрузках (в частности, играющими детьми, людьми, материалами или иным ненадлежащим образом) существует опасность поломки мебели и получения травм. Для обеспечения продолжительной устойчивости мебели все болты, а также опорные места соединений необходимо дополнительно подтянуть через 5-6 недель.</p> <p><b>УХОД:</b> Указания по уходу за мебелью- Пожалуйста, соблюдайте наши указания по правильному уходу за мебелью, чтобы наш издлия радовали вас как можно дольше. Для очистки используйте чистую, сухую и мягкую хлопчатобумажную ткань. Если вашей мебели нужна основательная очистка, вы можете нанести на ткань немного воды или средства для чистки мебели, а затем вытереть очищенные элементы насухо.Элементы из металла и стекла лучше всего чистить обычными средствами для чистки металла и стекла согласно имеющимся на них инструкциям по уходу. На чистящем средстве должно быть четко указано, что оно подходит для ухода за мебелью. Ни в коем случае не пользуйтесь парочистителями, едкими, абразивными и иными средствами, воздействие которых вам не известно.</p> <p><b>ВНИМАНИЕ:</b> Блестящие поверхности при поставке покрыты защитной пленкой. Не снимайте ее с мебели до тех пор, пока она не будет полностью собрана, установлена и очищена от пыли. Блестящие элементы, с которых была снята защитная пленка, можно чистить и использовать только спустя 72 часа (время отверждения на воздухе). Исключите повреждение поверхностей острыми предметами и ни в коем случае не подвергайте их воздействию сильного солнечного света.</p> <p><b>УТИЛИЗАЦИЯ</b>-Указания по утилизации отходов-Забросьте об окружающую среде, пожалуйста, утилизируйте упаковочный материал отдельно, помещая его в специальные баки для мусора с возможностью вторичной переработки.</p> <p>Поврежденную и непригодную к использованию мебель можно сдать в специальные пункты переработки материалов. Не следует сразу же подвергать утилизации отслуживший свой срок, но еще находящийся в хорошем состоянии мебель. Передайте ее в дар, например, благотворительным организациям.</p> <p>Желаем вам много радости с вашей новой мебелью.</p>	<p>Vážená zákazníčka, vážený zákazník,</p> <p>ďakujeme, že ste si zakúpili nábytok z nášho interiérového programu na výhradné použitie v súkromných priestoroch. Skontrolujte úplnosť rozsahu dodávky a pred montážou si pozorne prečítajte nasledujúce dôležité informácie a uschovajte ich pre neskoršie využitie/použitie, a to aj tretími osobami.</p> <p>Náš nábytok sa musí používať podľa predpisov. Používanie v rozpore s predpismi môže viesť k vecným škodám a za istých okolností aj k zraneniam osôb. Nábytok nie je hračka. Za škody, ktoré vzniknú používaním výroby predpisom alebo nesprávnou manipuláciou, nepreberá vôbec alebo predajca žiadnu zárukú.</p> <p><b>P O Z O R:</b> Deti alebo osoby s mentálnym postihnutím sa musia neustále držať mimo častí nábytku, špicatých predmetov, drobných častí a obalových materiálov, pretože hrozí riziko zranenia a/alebo udusenia.</p> <p><b>M O N T A Ž:</b> Pri montáži dodržiavajte náš návod na používanie, obsluhu, inštaláciu alebo montáž a dávajte hlavne pozor na výstražné a bezpečnostné pokyny. Pokiaľ sa nebudú dodržiavať predpisy, môže to mať za následok zranenie osôb alebo poškodenie nábytku/ohrozenie bezpečnosti. Ak by ste mali problémy s inštaláciou/montážou, kontaktujte náš servisný tím. Ochtové vám poradi a pomôže. Montáž smie vykonávať iba kvalifikovaný personál. Pri zmenách na produkte/dieloch produktu, pri výmene alebo použití dielov/spotrebných materiálov, ktoré nepochádzajú od výrobcu/predajcu, nepreberáme žiadnu zodpovednosť za škody.</p> <p>Pokiaľ sú k tovaru priložené upevňovacie prvky na stenu, ako sú hmoždinky a skrutky, sú tieto určené výhradne na použitie na stenách z pevných a jednolitých materiálov. Upevnenie je len tak dobré, ako dobré je spojenie medzi upevňovacím prostriedkom a stenou. Pred upevnením musíte skontrolovať vhodnosť vašej steny pre stojaci aj závesný nábytok a použiť iba vhodné spojovacie prvky. Pred pripadným vŕtaním sa uisíte, že sa v oblasti vŕtania nenachádzajú elektrické vodiče. Nakoniec je za upevnenie na stenu zodpovedný inštaláčný technik.</p> <p>Platiť to aj pre inštaláciu elektrických produktov a ďalšieho stavebno-technického príslušenstva. Montáž/inštaláciu elektrických produktov a tiež ďalšieho dôležitého konštrukčného príslušenstva môže vykonávať iba autorizovaný kvalifikovaný personál. Všetky elektrické a stavebno-technické inštalácie musia byť vykonané v súlade s platnými normami a bezpečnostnými predpismi vo vašej krajine. Pre svetelné zdroje používajte iba povolenú intenzitu osvetlenia. Pri nedodržaní max. počtu Watt hrozí riziko požiaru. V dôsledku prehriatia. Prekrývanie svetiel nie je povolené z dôvodu rizika požiaru. Dokonalá funkcia nábytku je záručená iba pri vertikálnej a horizontálnej inštalácii. Dvere sú vopred nastavené, môžu sa ale znova nastaviť na základe miestnych podmienok. Dodržiavajte vždy o hmotnosti pre maximálne zaťaženie. Na nábytok sa nesmie liezť. Pri neodbornom použití môže dôjsť k prevráteniu nábytku. Aby sa tomu zabránilo, musí byť nábytok neustále zaistený proti prevráteniu. Pri preťažení/nadmernom preťažení (najmä hráčkami a deťmi, ľuďmi, materiálom alebo inými nevhodnými vplyvmi) hrozí riziko rozbitia a zranenia. Všetky skrutky a nosné spojovacie miesta by mali byť dotiahnuté po 5 až 6 týždňoch, aby sa zaisila trvalá stabilita.</p>	<p>Spoštovana stranka,</p> <p>zahvaljujemo se vam za nakup pohištva iz našega programa za notranjo ureditev za izključno uporabo v zasebnih prostorih. Prosimo, da preverite popolnost obsega dobave in pred montažo pazno preberete naslednje pomembne informacije ter jih shranite za poznejšo uporabo, tudi s strani tretjih oseb.</p> <p>Naše kose pohištva morate uporabljati skladno z njihovim namenom. Nepravilna uporaba lahko povzroči materialno škodo ali celo poškoduje ljudi. Pohištvo ni igrača. Proizvajalec ali trgovec ne prevzema odgovornosti za škodo, ki nastanejo zaradi nepravilne uporabe ali napačnega ravnanja.</p> <p><b>P O Z O R:</b> Otroci ali osebe z motnjami v duševnem razvoju se nikoli ne smejo približati delom pohištva, koničastim predmetom, malim delom in embalažnim materialom, saj obstaja nevarnost telesnih poškodb in/ali zadušitev.</p> <p><b>M O N T A Ž A:</b> Pri montaži se ravnajte skladno z našimi navodili za uporabo, upravljanje, nameščanje ali montažo ter zlasti upoštevajte opozorila in varnostne napotke. Če ne upoštevate navodil, lahko to povzroči telesne poškodbe oseb ali škodo na pohištvo/varnostno tveganje. Če imate težave pri sestavljanju/montaži, se obrnite na našo servisno ekipo. Pomagali vam bodo z navsesti in dejanji. Montažo smejo izvajati samo strokovno usposobljene osebe. Pri spremembah na izdelku/delih izdelka, zamenjavi oz. uporabi delov/potrošnega materiala, ki jih ne zagotavlja proizvajalec/trgovec, ni mogoče prevzeti odgovornosti za škodo.</p> <p>Če so izdelku priložena sredstva za pritrditev na steno, kot so zidni vložki in vijaki, so namenjena izključno za uporabo na stenah iz masivnih in enotnih materialov. Pritrditev je samo tako dobra, kot je povezava med sredstvi za pritrdjevanje in steno. Pri stoječem in visečem pohištvo pred pritrditvijo preverite steno, ali je primerna, in uporabite izključno za to primerna sredstva za pritrdjevanje. Pred morebitnim vrtanjem se prepričajte, ali v območju vrtanja ni napeljav. Izključno monter je odgovoren za pritrditev na steno.</p> <p>To vključuje tudi namestitev električnih izdelkov in drugih tehničnih sestavnih delov. Montažo/namestitev električnih izdelkov in druge zavezne dodatke omeje smejo izvajati samo pooblašteni strokovnjaki. Vse električne in gradbenotehnične namestitve je treba izvesti skladno z veljavnimi standardi oz. varnostnimi predpisi v vaši državi. Pri virih svetlobe uporabljajte samo dovoljene jakosti sijalk. Pri neupoštevanju največje moči v vaši obstaja nevarnost požara zaradi pregretja. Pokrivanje sijalk je zaradi nevarnosti požara prepovedano.</p> <p>Brezhibna funkcija pohištva je zagotovljena samo pri navpični in vodoravni postavitvi. Vrata so predhodno naravnana, vendar jih je treba zaradi krajevnik okoliščin znova poravnati/nastaviti. Pri navedahbdeh mase obvezno upoštevajte največje obremenitve. Pohištva ni dovoljeno pritrditi. Pri nepravilni uporabi lahko pride do prevrnitve koso pohištva. Da boste to preprečili, mora biti pohištvo vedno zavarovano pred prevrnitvijo. Pri preobremenitvah (zlasti med igr otrok, zaradi ljudi, materiala ali drugih nepravilnih učinkov) obstaja nevarnost zloma in telesnih poškodb. Vse vijake in nosilna spojna mesta je treba po 5 do 6 tednih znova zategniti, da zagotovite trajno stabilnost.</p> <p><b>N E G A:</b></p> <p>-Napotki za nego pohištva- Upoštevajte naše napotke glede pravilne nege pohištva, da boste lahko čim dlje uživali z našim izdelkom. Pri čiščenju uporabljajte čisto, suho in mehko bombažno krpco. Če je treba vaše pohištvo temeljito očistiti, lahko krpo navlažite z malo vode ali sredstva za čiščenje pohištva, nato pa morate očistene dele posušiti. Kovinske in steklene dielce boste najbolje očistili z občajnimi čistili za kovino in steklo skladno z na njih navedenimi navodili za nego. Na sredstvih za čiščenje mora biti jasne navedeno, da so primerna za nego pohištva. Nikakor ne uporabljajte pamega čistilnika ali jedkih, abrazivnih in drugih sredstev, katerih delovanja ne poznate.</p> <p><b>P O Z O R:</b> Visokosijajne površine so pri dobavi zaščitene s folijo. Pustite jo na pohištvo, dokler ni povsem namočeno, ter ga tako zaščitite pred prahom. Visokosijajni elementi, s katerih je bila odstranjena zaščitna folija, se smejo šele po 72 urah (čas do strditve na zraku v prostoru) očistiti in uporabljati.</p> <p>Površin ne smete poškodovati z ostrimi predmeti in jih nikakor ne izpostavljajte močnim sončnim žarkom.</p>
		<p><b>STAROSTLIVOST:</b></p> <p>- Pokyny pre starostlivosť o nábytok - Dodržiavajte naše pokyny pre správnu starostlivosť o nábytok, aby ste si náš výrobok mohli uživať čo najdlhšie. Pri čistení používajte čistú, suchú a mäkkú bavlnenú handričku. Pokiaľ potrebujete váš nábytok dôkladné vyčistenie, môžete handričku navlhčiť trochu vody alebo čistiacieho prostriedku na nábytok a potom vyčistené diely vysušiť. Kovové a sklenené diely sa najlepšie čistia bežne dostupnými čistiacimi prostriedkami na kov a sklo podľa pokynov uvedených na výrobku. Na čistiace prostriedkoch musí byť jasne uvedené, že sú vhodné na čistenie nábytku. V žiadnom prípade nepoužívajte parné čističe, žiaroviny, abraziva alebo iné prostriedky, ktorých účinky nepoznáte.</p> <p><b>P O Z O R:</b> Vysoko lesklé povrchy sú pri dodávke chránené ochrannou fóliou. Nechajte fóliu na nábytku, kým nebude úplne zmontovaný a zbavený prachu. Vysoko lesklé prvky, z ktorých bola odstránená ochranná fólia, je možné čistiť a používať až po 72 hodinách (doba pre následné vytvrdnutie na okolitom vzduchu).</p> <p>Povrchy nemožno poškodiť ostrými predmetmi a nikdy ich nemožete vystavovať silnému slnečnému žiareniu.</p>	
		<p><b>L I K V I D Á C I A</b></p> <p>- Pokyny na likvidáciu odpadu - V záujme ochrany životného prostredia vyhadzujte obalový odpad roztriedený podľa druhu do určených odpadkových/recyklačných nádob, v žiadnom prípade nevyhadzujte do prírody. Poškodený alebo nepoužitelný nábytok je možné odoslať do špeciálnych zberných zariadení na recykliáciu jednotlivých dielov. Použitý, ale stále funkčný nábytok nie je nutné hneď likvidovať. Darujte ho napr. charitatívnym organizáciám.</p> <p>Prajeme vám veľa zábavy s vašim novým nábytkom.</p>	
			<p><b>ODLAGANJE MED ODPADKE</b></p> <p>-Napotki za odlaganje med odpadke- Zaradi varstva okolja zavzame odpadno embalažo skladno z vrsto embalaže v za to predvidene zabojnike za odpadke/reciklažo in ne v naravo. Poškodovano ali neuporabno pohištvo lahko odprejete v specializirana zbirališča za reciklažo posameznih delov. Odsulženega, vendar še uporabnega pohištva ni treba takoj zavreči. Lahko ga oddate npr. dobrodelnim organizacijam.</p> <p>Želimo vam veliko veselja z vašim novim pohištvom.</p>

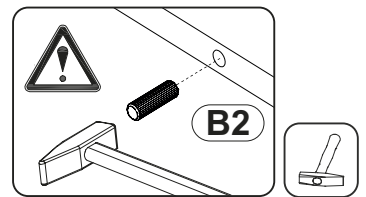
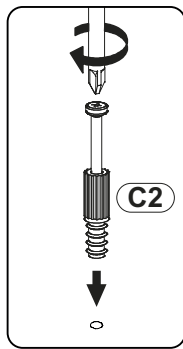
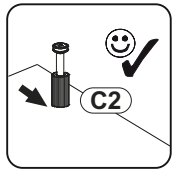
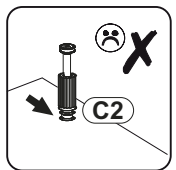
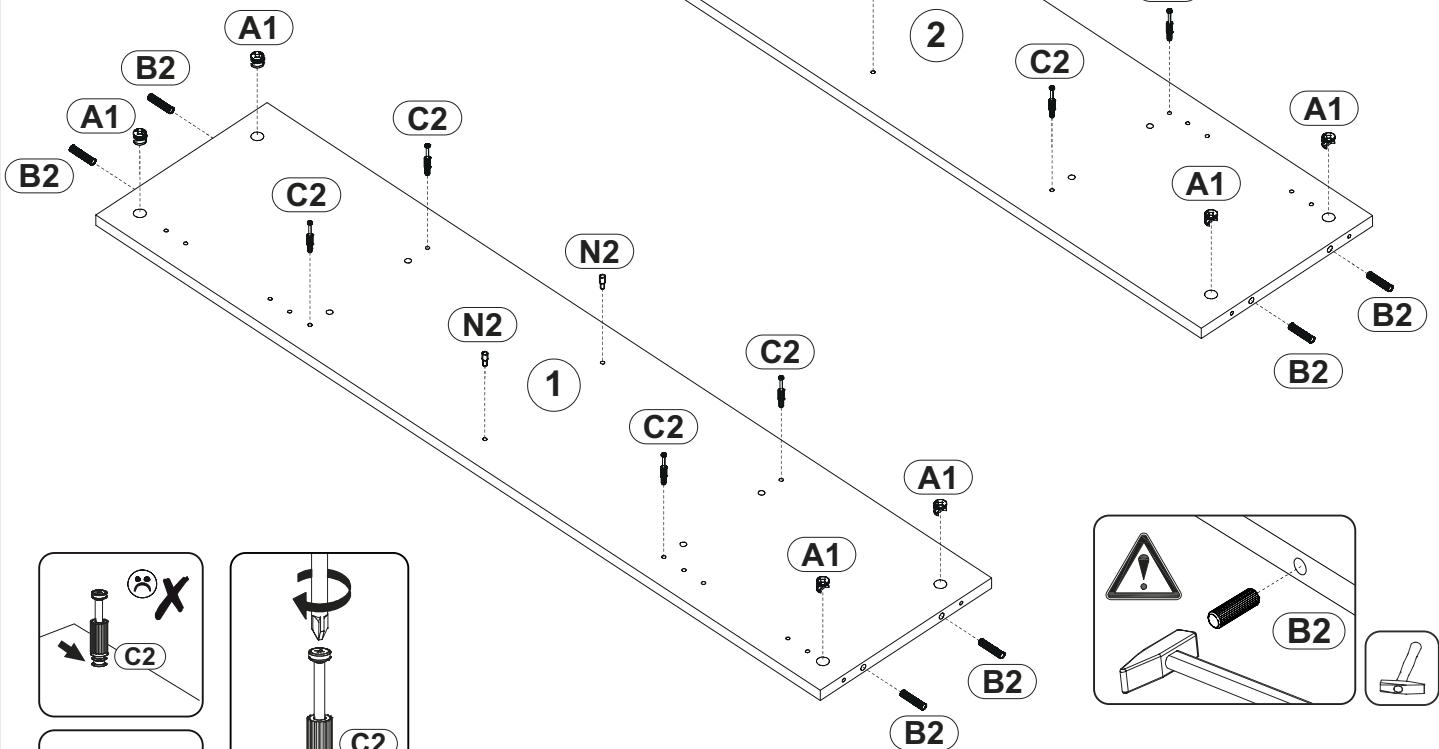
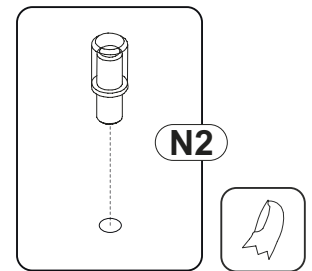
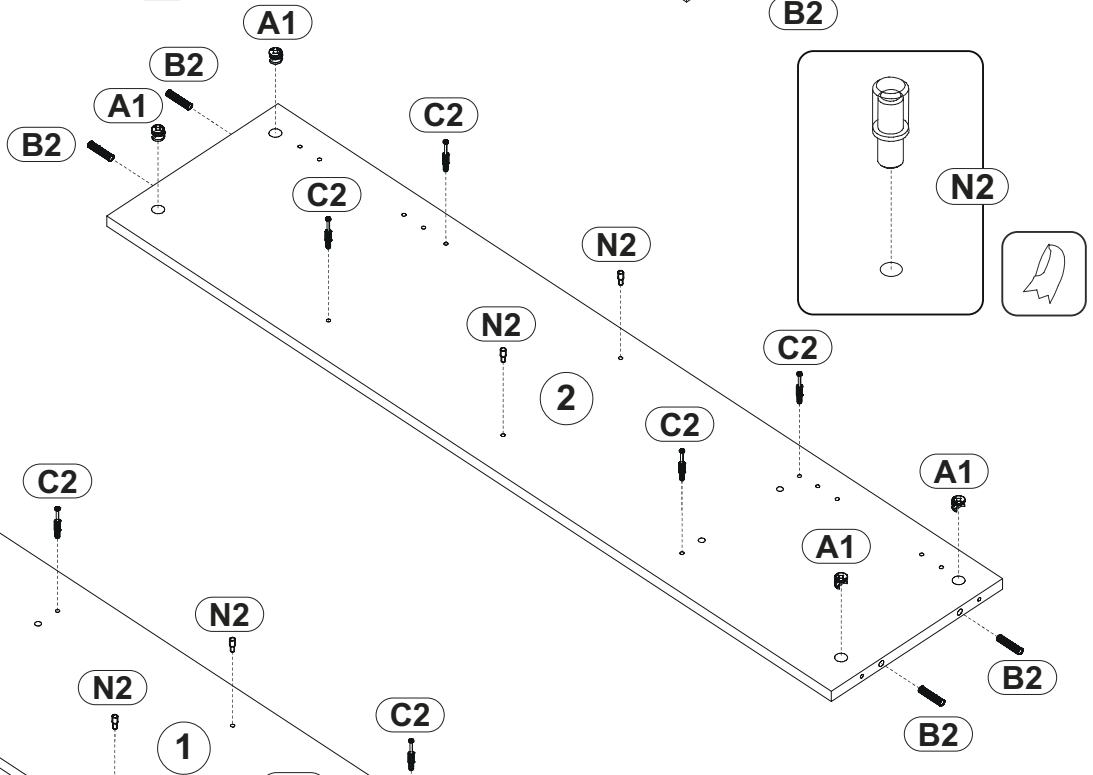
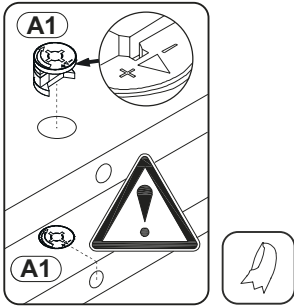
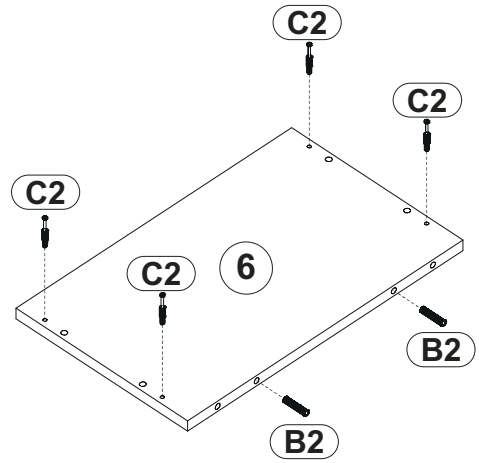
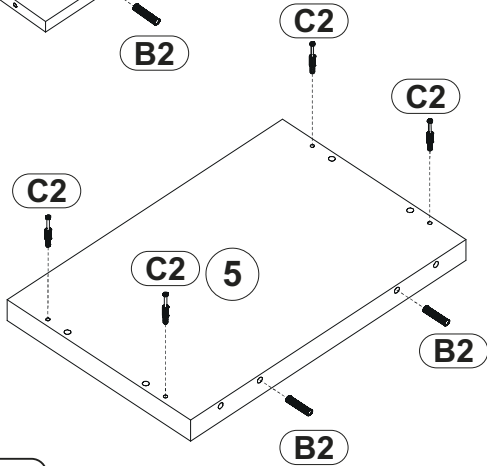
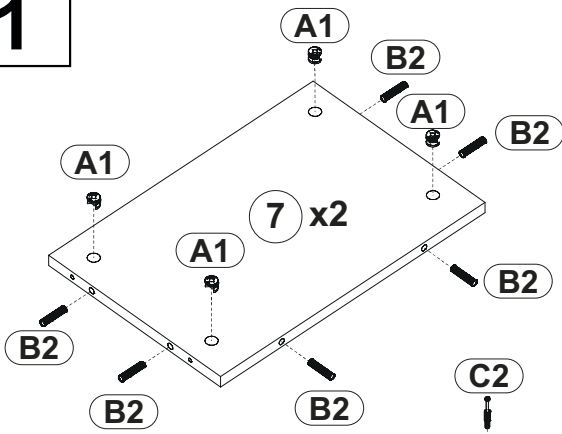
SR	SV	TR	UK
<p>Поштовани цењени купче,</p> <p>Хвала вам што сте купили намештај из нашег програма ентеријера, искључиво за употребу у приватним просторијама. Проверите комплетност испоруке, пажљиво прочитајте следеће важне информације пре састављања и сачувајте их за будућу употребу, такође од стране трећих лица.</p> <p>Наш намештај се сме користити само према намени. Неправилна употреба може проузроковати штету на имовини или личну повреду под одређеним околностима. Намештај није играчка. Произвођач или дистрибутер не преузима никакав одговорност за штету узроковану ненаменском употребом или неправилним руковањем.</p> <p><b>ПАЖЊА:</b> Деца или особе са менталним инвалидитетом морају се увек држати даље од делова намештаја, оштрих предмета, ситних делова и материјала за паковање.</p> <p>Постоји опасност од повреда и/или гушења.</p> <p><b>МОНТАЖА:</b> Молимо придржавајте се наших упутстава за рад, монтажу или монтажу за монтажу и посебно поштујте упозорења и сигурносна упутства. Непоштовање упутстава може довести до личних повреда или оштећења намештаја и може представљати безбедносни ризик. Молимо контактирајте наш сервисни тим ако имате проблема са подешавањем/монтажом. Они ће вам радо помоћи. Монтажу могу да врше само надлежна лица. Не преузима се одговорност за штету у случају промена на производу/компонента производа или замене/употребе делова/потрошног материјала које није обезбедио произвођач/дистрибутер.</p> <p>Ако су материјали за монтажу на зид као што су типлови или завртњи укључени у производ, они су намењени искључиво за употребу на чврстим зидовима од једноличних материјала. Причвршћивање је онолико добро колико је добра веза између монтажних материјала и зида. И за стојећи и за viseћи намештај, проверите да ли је ваш зид погодан пре причвршћивања и користите само одговарајуће материјале за монтажу. Уверите се да у зони бушења нема линија пре бушења рупа. На крају крајева, инсталтер је одговоран за причвршћивање на зид. Ово се односи и на уградњу електричних уређаја и других структурних додатака. Монтажу/уградњу електричних уређаја и осталих структурних додатака мора да обавља искључиво овлашћено, квалификовано особље. Све електричне и структуралне инсталтације морају бити изведене у складу са одговарајућим важећим стандардима и сигурносним прописима у вашој savezној држави. Користите само одобрена светла за изворе светлости.</p> <p>Постоји опасност од прегревања и пожара ако се прекорачи максимална снага. Забрањено је покривање расветљених тјелеса због опасности од пожара.</p> <p>За правилно функционисање намештаја потребно је вертикално и хоризонтално поравнање. Врата су унапред подешена, али ће се можда морати поново подесити због локалних услова. Обавезно поштујте спецификације тежине за максимално оптерећење. Забрањено је пењање на намештај. Намештај се може преврнути у случају неправилне употребе. Да бисте то спречили, намештај увек треба да буде обезбеђен од превртања. Постоји опасност од лома и повреда у случају преоптерећења (посебно играњем деце, људи, материјала или других забрањених терета). Све завртње и носеће везе треба поново затегнути након 5 до 6 недеља да би се обезбедила трајна стабилност.</p> <p><b>НЕГА:</b></p> <p>- Напомене о нези намештаја -          Обратите пажњу на наше информације о правилној нези намештаја као бисте били сигурни да ћете дуго уживати у нашем производу.          За чишћење користите чисту, суву, мекну памучну крпу. Ако је ваш намештај јако запрљан, крпу можете навлажити водом или средством за чишћење намештаја и након тога осушити очишћене елементе. Металне и стаклене компоненте најбоље је очистити конвенционалним средствима за чишћење метала и стакла према упутствима која су им дата. Средства за чишћење морају бити јасно означена као погодна за негу намештаја.          Ни у ком случају немојте користити парне чистаче, корозивна средства за чишћење или друга средства за чишћење са непознатим дејством.</p> <p><b>ПАЖЊА:</b> Површине високог сјаја су при испоруци прекривене заштитним филмом. Оставите ово на намештају док се потпуно не састави и очисти од прашине. Када се заштитни филм уклони, елементи високог сјаја се смеју очистити и користити тек након 72 сата (време за накондно очвршћавање на ваздуху у просторији). Не оштећујте површине оштрим предметима и никада их не излажите јакој сунчевој светлости.</p> <p><b>ОДЛАГАЊЕ</b></p> <p>- Напомене о одлагању отпада -          За добробит животне средине, сортирајте амбалажу за одлагање, користите предвиђене канте за отпад/рециклажу и не бацајте смеће.          Оштећени или неупотребљени намештај могу да се рециклирају посебним постројењима за рециклажу компоненти.          Расходовани намештај који је још увек функционалан не мора се одбацити. Размислите да га доинирате добротворној организацији.          Надамо се да ћете уживати у свом новом намештају.</p>	<p>Kära kund,</p> <p>vi tackar dig för köpet av en möbel i vårt inomhusprogram, som är avsedd uteslutande för användning i privata utrymmen. Kontrollera leveransomfånget med avseende på fullständighet. Läs igenom nedanstående viktiga information noga före monteringen och spara den för ditt eget och tredje parts senare bruk.</p> <p>Våra möbler ska användas för det avsedda ändamålet. Om de används för andra ändamål än det avsedda, kan det leda till skador eller under vissa omständigheter till personskador. Möbler är inga leksaker för barn. För skador som uppkommer till följd av icke avsedd användning eller felaktig hantering, påtar sig tillverkaren eller återförsäljaren inget ansvar.</p> <p><b>OBS:</b> Barn eller personer med mental funktionsnedsättning ska alltid hållas borta från möbeldelar, vassa föremål, smådelar och förpackningsmaterial. Det finns risk för personskador och/eller kvävning.</p> <p><b>MONTERING:</b> Följ våra bruks-, installations- eller monteringsanvisningar vid monteringen, och var särskilt noga med att följa varningar och säkerhetsanvisningar. Om anvisningarna inte följs, kan det leda till personskador eller skador på möbelen/orsaka en säkerhetsrisk. Om du har problem med uppbyggnaden/monteringen, ska du kontakta vårt serviceteam. Det hjälper dig med råd och råd. Monteringen får utföras endast av yrkeskunniga personer. Om det görs ändringar på produkten/delar av produkten eller om det används delar/förbrukningsmaterial som inte kommer från tillverkaren/återförsäljaren, kan inget ansvar tas för skador.</p> <p>Om material för fästsättning på väggen, som pluggar och skruvar, medföljer produkten, är detta avsett att användas endast på väggar som består av massivt och enhetligt material. En fästsättning är bara så bra som förbindelsen mellan fästsättningsmaterialet och väggen. Både när det gäller stående och hängande möbler ska du kontrollera om din vägg lämpar sig för ändamålet innan du sätter fast dem, och använd endast lämpligt fästsättningsmaterial. Innan du borrar, ska du förvissa dig om att det inte ligger några ledningar i det område där du tänker borra. Slutligen är montören ansvarig för fästsättningen på väggen. Detta gäller också för installation av elektriska produkter och andra byggtekniska tillbehör. Elektriska produkter och annat byggrelevant tillbehör får monteras/installeras endast av behörig fackpersonal. Alla elektriska och byggtekniska installationer ska genomföras enligt de normer resp. säkerhetsföreskrifter som gäller i ditt län. Använd endast tillåtna lampstyrkor för ljuskällor. Om det maximala wattalet överskrids, finns brandrisk på grund av överhettning. På grund av brandrisk får lamporna inte täckas över.</p> <p>Möbels felfria funktion är garanterad endast vid lod- och vägrätt uppställning. Dörrarna har förjusterats, men måste eventuellt riktas/justeras på nytt beroende på de lokala förhållandena. Var noga med att följa viktangivelserna för maximal belastning. Det är förbjudet att stiga upp på möbler. Vid olämplig användning finns risk för att möbler välter omkull. För att förebygga detta, bör möbler alltid säkras mot tipping. Vid överlast/överbelastning (särskilt på grund av lekande barn, människor, material eller annan olämplig påverkan) finns risk för brott och personskador. Alla skruvar och bärande förbindningsställen ska dras åt en gång till efter 5 till 6 veckor, för att säkerställa en varaktigt stabilitet.</p> <p><b>SKÖTSEL:</b></p> <p>- Skötselråd för möbler -          För att du ska ha glädje av vår produkt under så lång tid som möjligt, ska du följa våra skötselråd för rätt skötsel av möbler.          Använd en ren, torr och mjuk bomullstrasa för rengöring. Om dina möbler behöver en grundlig rengöring, kan du fukta trasan med lite vatten eller rengöringsmedel för möbler och sedan torka de rengjorda delarna. Metall- och glasdelar ska du helst rengöra med vanliga rengöringsmedel för metall och glas enligt de skötselråd som står på förpackningen. Det måste vara tydligt angett på dessa rengöringsmedel att de är lämpliga för skötsel av möbler.          Använd inte under några omständigheter ångrengöringsapparater eller frätande, skurande eller andra medel vars effekt du inte känner till.  <b>OBS:</b> Glänsande ytor är vid leverans skyddade med en skyddsfolie. Låt denna vara kvar på möbelen tills den har monterats helt och hållet och befriats från damm.          Glänsande delar som skyddsfolien har avlägsnats från, får inte rengöras och användas förrän 72 timmar senare (tid för efterhärdning i rumsluften).          Skada inte ytor med vassa föremål, och var noga med att inte utsätta dem för alltför starkt ljus.</p>	<p>Değerli müşterimiz,</p> <p>evde kullanılmı için tasarlanan iç mekan programımızdan bir mobilya satın aldığınız için teşekkür ederiz. Lütfen teslimat kapsamının eksiksiz olup olmadığını kontrol edin ve montajdan önce aşağıdaki önemli bilgilerle dikkatlice okuyun ve daha sonra üçüncü şahıslar tarafından da kullanılmak üzere saklayın. Mobilyalarımızın amaçlandığı şekilde kullanılmaldır. Amacı dışında kullanımı, maddi hasarlara veya bazı durumlarda kişisel yaralanmalara neden olabilir. Mobilyalar çocuk oyuncu için değildir. Ürettiği kişiye satıcı, amacı dışında veya yanlış kullanımdan kaynaklanan hasarlar için hiçbir sorumluluk kabul etmez.</p> <p><b>D İ K K A T:</b> Çocuklar veya zihinsel engelli kişiler, yararlanma ve/veya boğulma riski bulunduğu durumda, mobilya parçalarından, sivri uçlu nesnelere, küçük parçalardan ve ambalaj malzemelerinden daima uzak tutulmalıdır.</p> <p><b>M O N T A J:</b> Montaj sırasında lütfen işlemleri, kullanımı, kurulum veya montaj talimatlarımızı uyun ve uyarı ve güvenlik talimatlarına özellikle dikkat edin. Talimatlara uyulmaması, kişisel yaralanmaya veya mobilya hasarına/güvenlik riskine neden olabilir. Montaj / kurulum konusunda zorluk yaşıyorsanız, lütfen servis ekibimize iletişime geçin. Ekibimiz tavsiyeleriyle ve destekleriyle size yardımcı olacaktır. Montaj sadece uzman kişiler tarafından yapılmalıdır. Ürün/ürün parçalarında değişiklikler, üreticiden/satıcıdan gelmeyen parçalarla/sarf malzemeleri değiştirilmesi veya kullanılması durumunda meydana gelebilecek hasarlar için sorumluluk kabul edilmez. Ürünleri dübel ve vida gibi duvara sabitleme araçları eklenmişse, bunlar sadece sağlam ve tek tip malzemelerden yapılmış duvarlarda kullanılmak üzere tasarlanmıştır. Bir bağlantı sadece bağlantı elemanı ve duvar arasındaki bağlantı kadar iyidir. Lütfen mobilyayı sabitlemeden önce duvarınızın hem ayakta hem de asılı mobilya için uygunluğunu kontrol edin ve sadece uygun bağlantı elemanları kullanın. Olası bir delme işleminden önce delme alanında tesisit olmadığınızı emin olun. Sonuçta, montajı yapan kişi duvara sabitlemekten sorumludur.</p> <p>Bu aynı zamanda elektrikli parçaların ve diğer yapısal aksesuarların montajı için de geçerlidir. Elektrikli parçaların ve diğer inşaatla ilgili aksesuarların montajı/kurulumu sadece yetkili uzman personel tarafından yapılabilir. Tüm elektrik ve yapısal kurulumlar, araletinden geçeri standartlara ve güvenlik yönetmeliklerine uygun olarak yapılmalıdır. Işık kaynakları için lütfen sadece izin verilen aydınlatma güçlerini kullanın. Maksimum Watt değeri uyarılmaması durumunda aynı isimna nedeniyle yanlış riski söz konusudur. Yangın tehlikesi nedeniyle aydınlatmaların üstünü kapatmak yasaktır. Mobilyaların düzgün fonksiyonu sadece düz ve yatay konumda garanti edilir. Kapılar önceden ayarlanmıştır, ancak yerel koşullar nedeniyle yenedi hıızalanması/ayarlanması gerekebilir. Lütfen maksimum yükü ilgili ağırlık bilgilerine uyun. Mobilyaların üzerine cikılması yasaktır. Yanlış kullanımı mobilyaların devrilmesine neden olabilir. Bunu önlemek için mobilyalar her zaman devrilmeye karşı emniyetli alınmalıdır. Aşırı yük/aşırı zorlama durumunda (özellikle oyun oynayan çocuklar, insanlar, malzeme veya diğer uygunsuz etkiler nedeniyle) kırılma ve yaralanma riski söz konusudur. Kalıcı bağlantıyı güvenceye almak için tüm vidaları ve yük taşıyan yapısal noktaları 5-6 hafta sonra tekrar sıkılmalıdır.</p> <p><b>B A K I M:</b></p> <p>-Mobilya bakımıyla ilgili notlar-          Ürünümüzün keyfini olabildiğince uzun süre çıkarabilmeniz için lütfen uygun mobilya bakımıyla ilgili talimatlarımızı dikkate alın. Temizlik sırasında temiz, kuru ve yumuşak pamuklu bir bez kullanın. Mobilyanızın kapsamlı bir temizliğe ihtiyacı varsa, bezli biraız su veya mobilya temizleyicisiyle nemlendirebilir ve ardından temizlenen eşyaları kurutabilirsiniz. Metal ve cam parçaları, yüzleirindeki bakım talimatlarına göre piyasada bulunan metal ve cam temizleyicilerle en iyi şekilde temizleyebilirsiniz. Temizlik maddeleri, mobilya temizliği için uygun olduklarını açık bir göstergesini taşımaktadır. Hiçbir koşula buharlı temizleyiciler, kostik, aşındırıcı veya etkilere aşına olmadığınız diğer maddeleri kullanmamalıdır. <b>D İ K K A T:</b> Çok parlak yüzeyler teslimat sırasında koruyucu bir folyoya korunur. Bunları tamamen monte edilene ve tozu temizlenene kadar mobilya üzerinde bırakın. Koruyucu folyonun çıkarıldığı çok parlak elemanlar ancak 72 saat sonra temizlenebilir ve kullanılabılır (ortam havasındaki su katlaşma süresi).          Yüzeylere keskin nesnelere zarar vermemeyi ve asla güçlü güneş ışığına maruz bırakmayın.</p>	<p>Шановний клієнте!</p> <p>Дякуємо, що придбали меблі з нашої інтер'єрної програми виключно для приватних кімнат. Будь ласка, перевірте комплетність поставки, уважно прочитайте наступну важливу інформацію перед складанням і збережіть її для майбутнього використання, також третіми сторонами. Наші меблі можна використовувати лише за призначенням. Неправильне використання може призвести до пошкодження майна або травмування за певних обставин. Меблі - не іграшка. Виробник або дистрибутор не несе відповідальності за пошкодження, спричинені використанням не за призначенням або неправильним поводженням.</p> <p><b>УВАГА:</b> Дітей або людей з розумовими вадами слід завжди тримати подаль від деталей меблів, гострих предметів, дрібних деталей і пакувальних матеріалів. Існує ризик отримання травми та/або задиху.</p> <p><b>МОНТАЖ:</b> Будь ласка, дотримуйтеся наших інструкцій з експлуатації, монтажу та монтажу, зокрема, дотримуйтеся попереджень та інструкцій з безпеки. Недотримання інструкцій може призвести до травм або пошкодження меблів, а також може становити загрозу безпеці. Будь ласка, зверніться до нашої служби підтримки, якщо у вас виникли проблеми з налаштуванням/складанням. Вони будуть раді вам допомогти. Збірка може здійснюватися лише компетентними особами. Відповідальність за збитки не нестеться у разі змін продукту/компонентів продукту або заміни/використання частин/витратних матеріалів, які не були надані виробником/дистрибутором.</p> <p>Якщо до виробу входять матеріали для кріплення на стіні, такі як діюбелі або шурупи, вони призначені виключно для використання на міцних стінах, виготовлених з однорідних матеріалів. Кріплення настільки якісне, наскільки добре з'єднання між монтажними матеріалами та стіною. Як для стоячих, так і для підвісних меблів перед прикріпленням перевірте стіну на придатність і використовуйте лише відповідні монтажні матеріали. Перед свердлінням отворів переконайтеся, що в зоні свердління немає смуг. Зрештою, монтажні відводидає за кріплення до стіни.</p> <p>Це також стосується встановлення електроприладів та інших конструкційних аксесуарів. Монтаж/встановлення електричних приладів та інших конструкційних аксесуарів має виконуватися виключно уповноваженим кваліфікованим персоналом. Усі електричні та конструкційні установки мають виконуватися відповідно до відповідних застосованих стандартів і правил техніки безпеки у вашій федеральній землі. Використовуйте лише дозволені джерела світла. У разі перевищення максимальної потужності існує ризик перегріву та пожежі. Забороняється накривати освітлювальні прилади через небезпеку пожежі.</p> <p>Належне функціонування меблів вимагає вертикального та горизонтального вирівнювання. Двері попередньо відрегульовані, але через місцеві умови, можливо, доведеться відрегулювати їх. Обов'язково дотримуйтеся вагових характеристик для максимального навантаження. Забороняється залазити на меблі. У разі неправильного використання меблі можуть перекиннутися. Щоб уникнути цього, меблі завжди повинні бути захищені від перекидання. Існує ризик поломи та травм у разі переважання (зокрема, граючих дітей, людей, матеріалів або інших заброньованих вантажів). Усі гвинти та несучі з'єднання слід повторно затягнути через 5–6 тижнів, щоб забезпечити постійну стабільність.</p> <p><b>ДОГЛЯД:</b></p> <p>- Примітки по догляду за меблями -          Будь ласка, дотримуйтеся нашої інформації щодо належного догляду за меблями, щоб ви могли довго насолоджуватися нашим продуктом.          Для чищення використовуйте чисту суху м'яку бавовняну тканину. Якщо ваша меблі сильно забруднені, ви можете змочити ганчірку водою або засобом для чищення меблів, а потім висушити очищені елементи. Металеві та скляні компоненти найкраще очищати звичайними засобами для чищення металу та скла відповідно до інструкцій, що до них додаються. Засоби для чищення мають бути чітко позначені як придатні для догляду за меблями.          За жодних обставин не використовуйте парочисувачі, корозійні, абразивні миючі засоби чи інші миючі засоби з невідомою дією.</p> <p><b>УВАГА:</b> глянцева поверхні при доставці покриваються захисною плівкою. Залиште це на меблях, поки вони не будуть повністю зібрані та витерті пил. Після видалення захисної плівки глянцева елементи можна очистити та використовувати лише через 72 години (час дозатвердіння на повітрі в приміщенні).</p> <p>Не пошкоджуйте поверхні гострими предметами і ніколи не піддавайте їх впливу сильного сонячного світла.</p>
	<p><b>AVFALLSHANTERING</b></p> <p>- Information om avfallshantering -          För att skydda miljön ska du källsortera förpackningsmaterialet och kasta det i respektive avfalls-/återvinningscontainrar och inte i naturen. Skadade eller obrukbara möbler kan lämnas till särskilda återvinningscentraler för återvinning av enskilda delar. Utgående möbler som fortfarande är funktionsdugliga, behövs inte behandlas som avfall. Du kan t.ex. ge dem till någon välgörenhetsorganisation.</p>		<p><b>УТИЛІЗАЦІЯ</b></p> <p>- Примітки щодо утилізації відходів -          Для блага навколишнього середовища сортуйте упаковку для утилізації, використовуйте надані контейнери для сміття/переробки та не смітьте.          Пошкоджені або непридатні меблі можуть бути перероблені на спеціальних підприємствах з переробки компонентів. Не використовуйте меблі, які вже не функціонують, не потрібно викидати. Подумайте про те, щоб пожертвувати його благодійній організації.</p>
	<p>Vi önskar dig mycket nöje med din nya möbel.</p>	<p>Yeni mobilyalarınızı güle güle kullanın.</p>	<p>Сподіваємося, вам сподобаються нові меблі.</p>



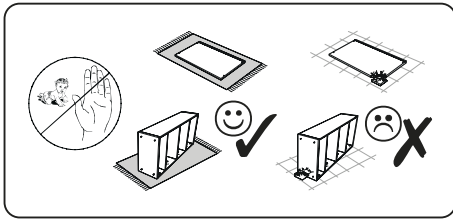
1




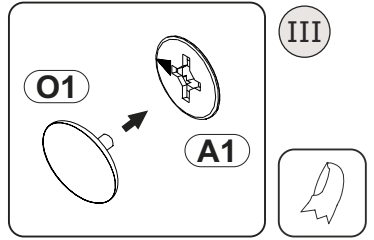
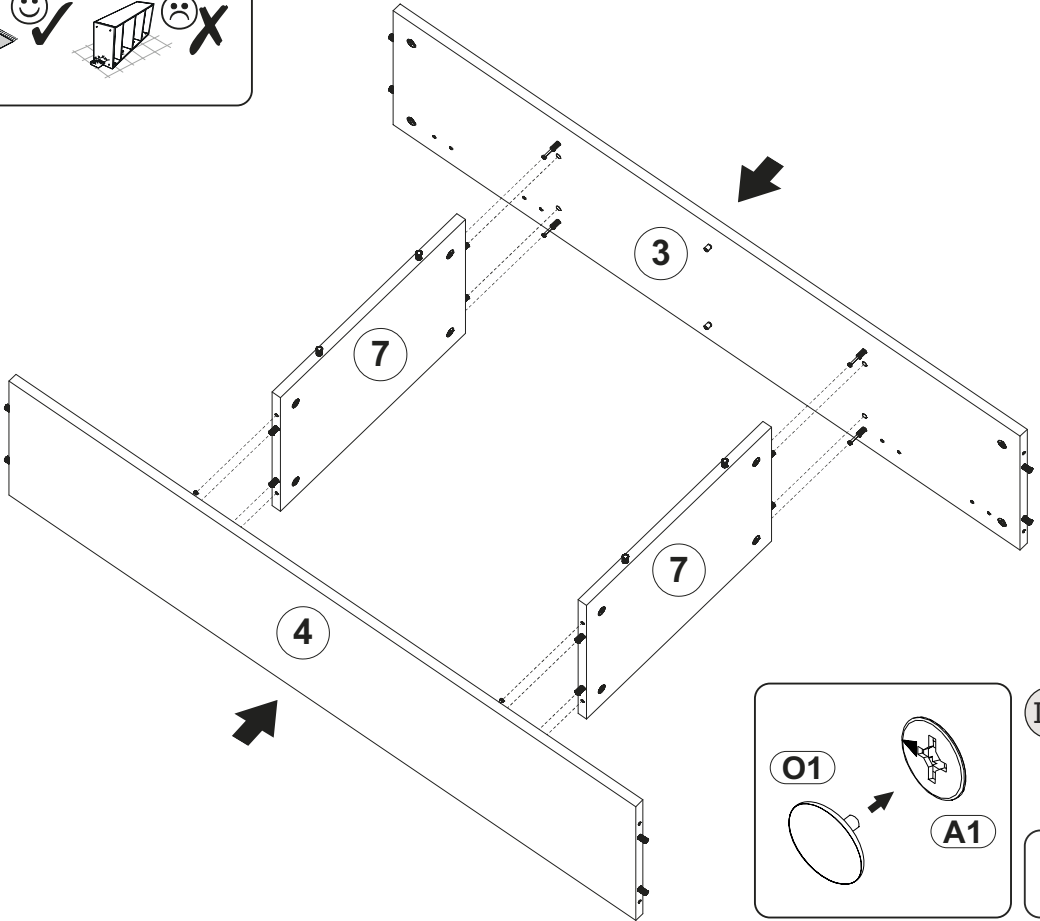
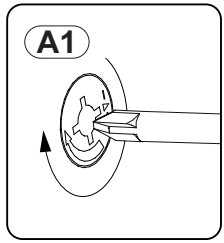
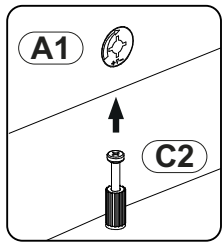
<b>A1</b>		<b>x16</b>
15x12		
<b>B2</b>		<b>x24</b>
8x30		
<b>C2</b>		<b>x16</b>
44mm		
<b>N2</b>		<b>x4</b>
ø6mm		



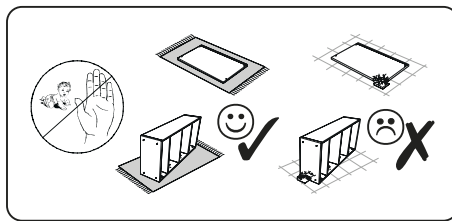
2




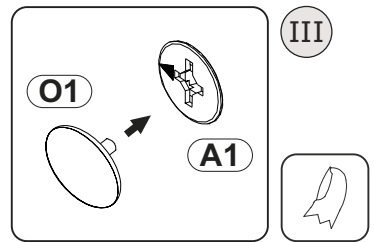
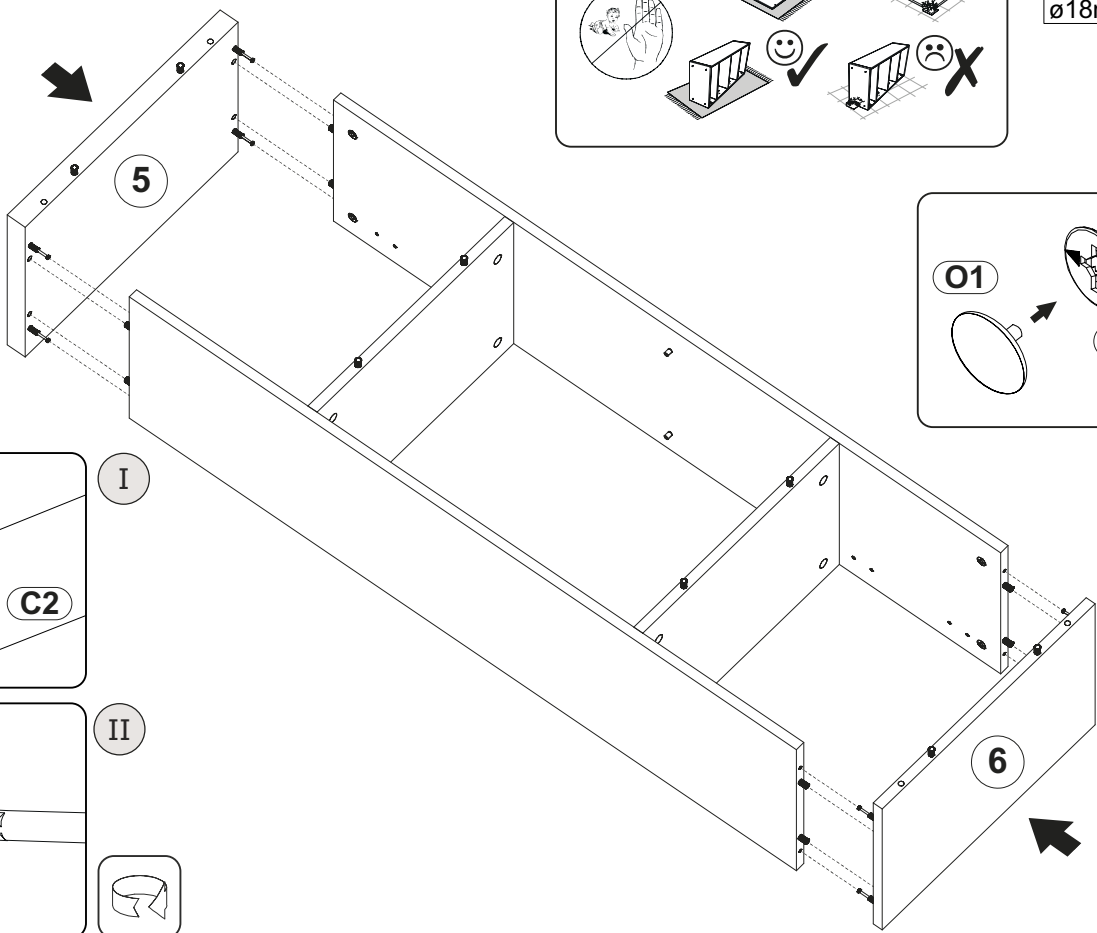
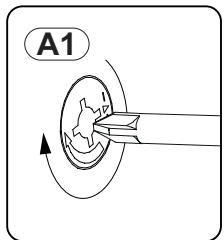
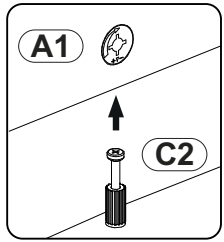
**O1**  **x8**  
 ø18mm



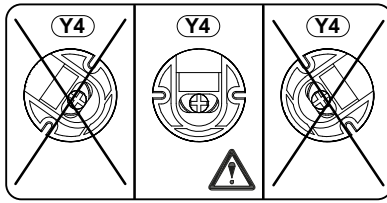
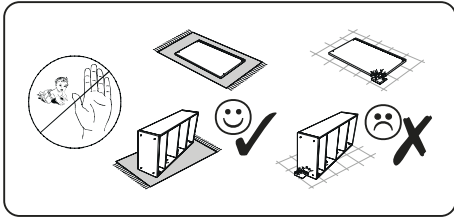
3

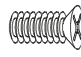




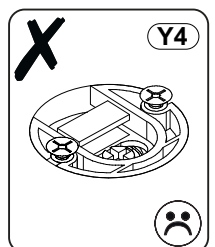
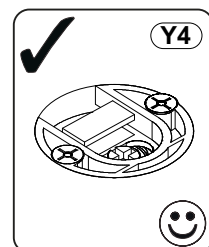
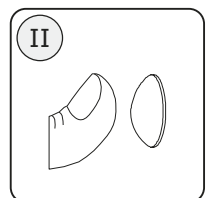
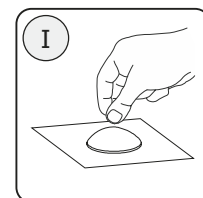
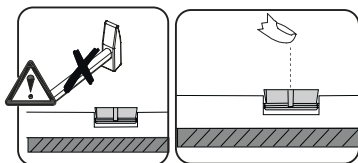
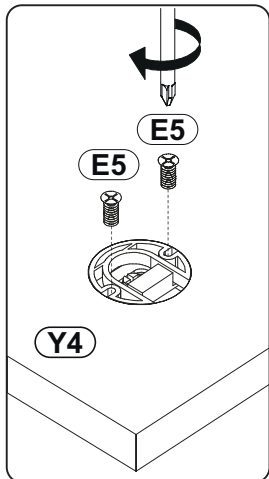
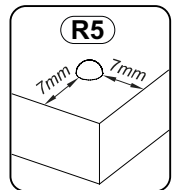
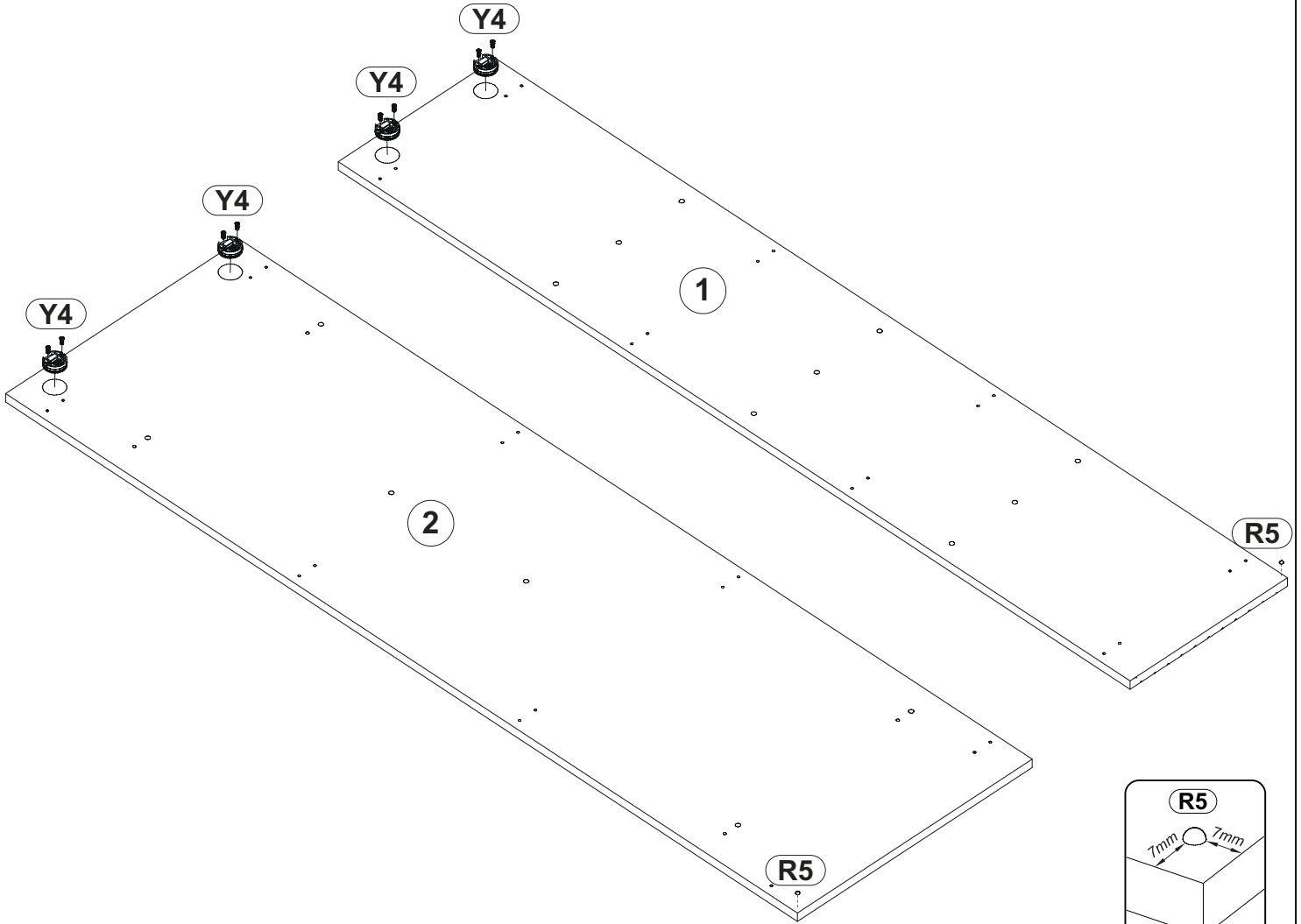
**O1**  **x8**  
 ø18mm



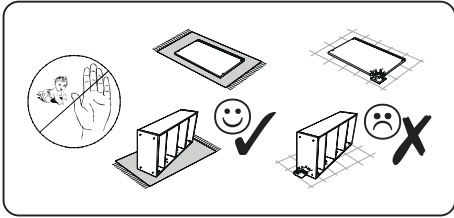
4


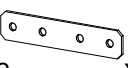


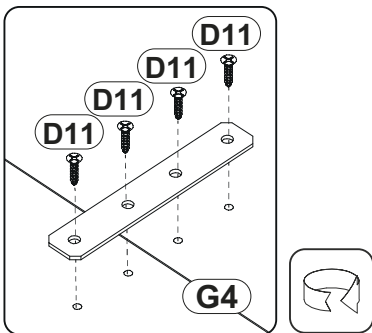
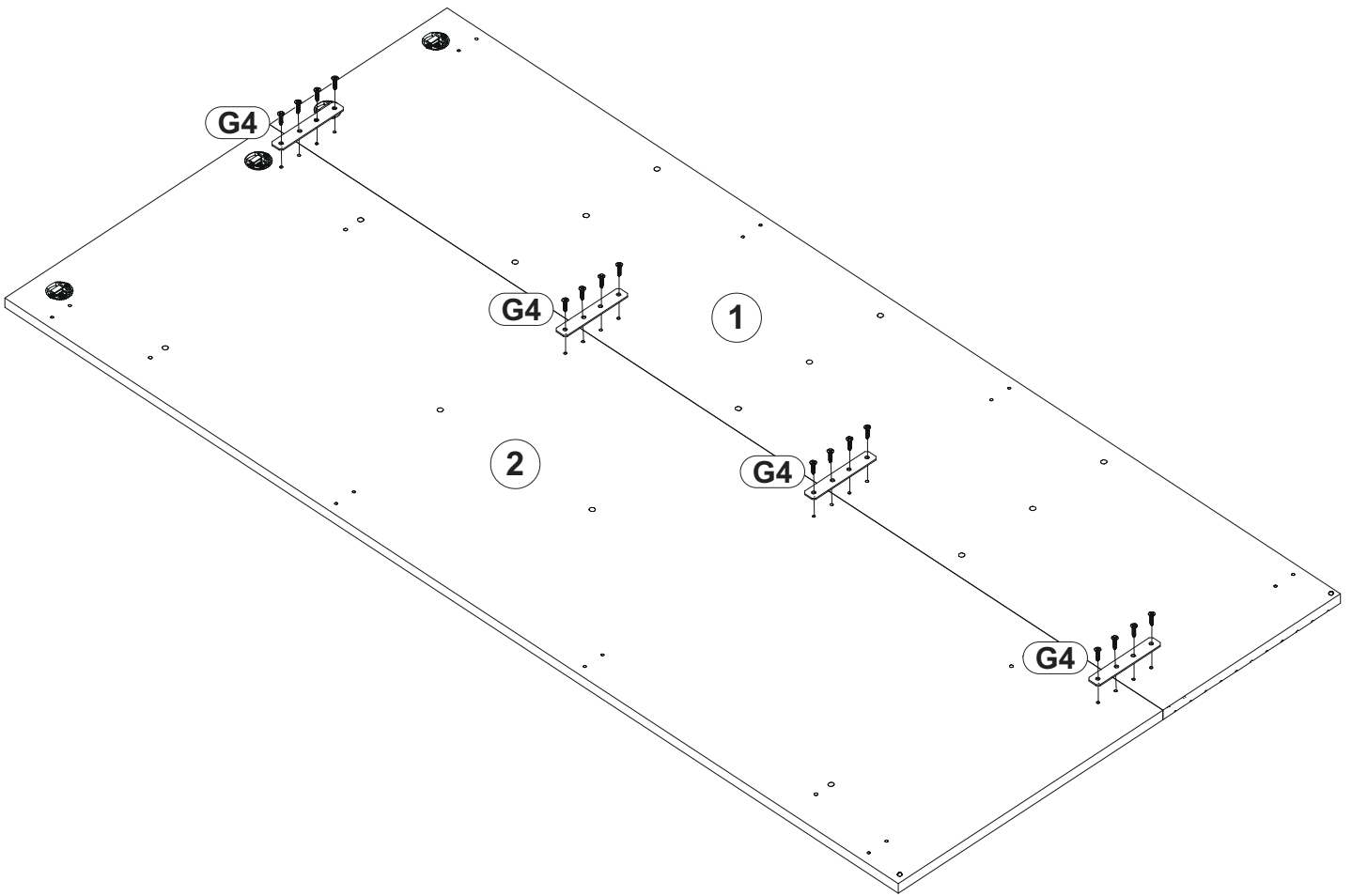
<b>E5</b>		<b>x8</b>
5x11		
<b>R5</b>		<b>x2</b>
ø6mm		
<b>Y4</b>		<b>x4</b>
35x12		



5

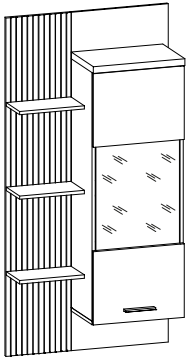


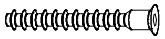
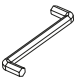
- D11**  x16  
3,5x16
- G4**  x4  
108x12x2

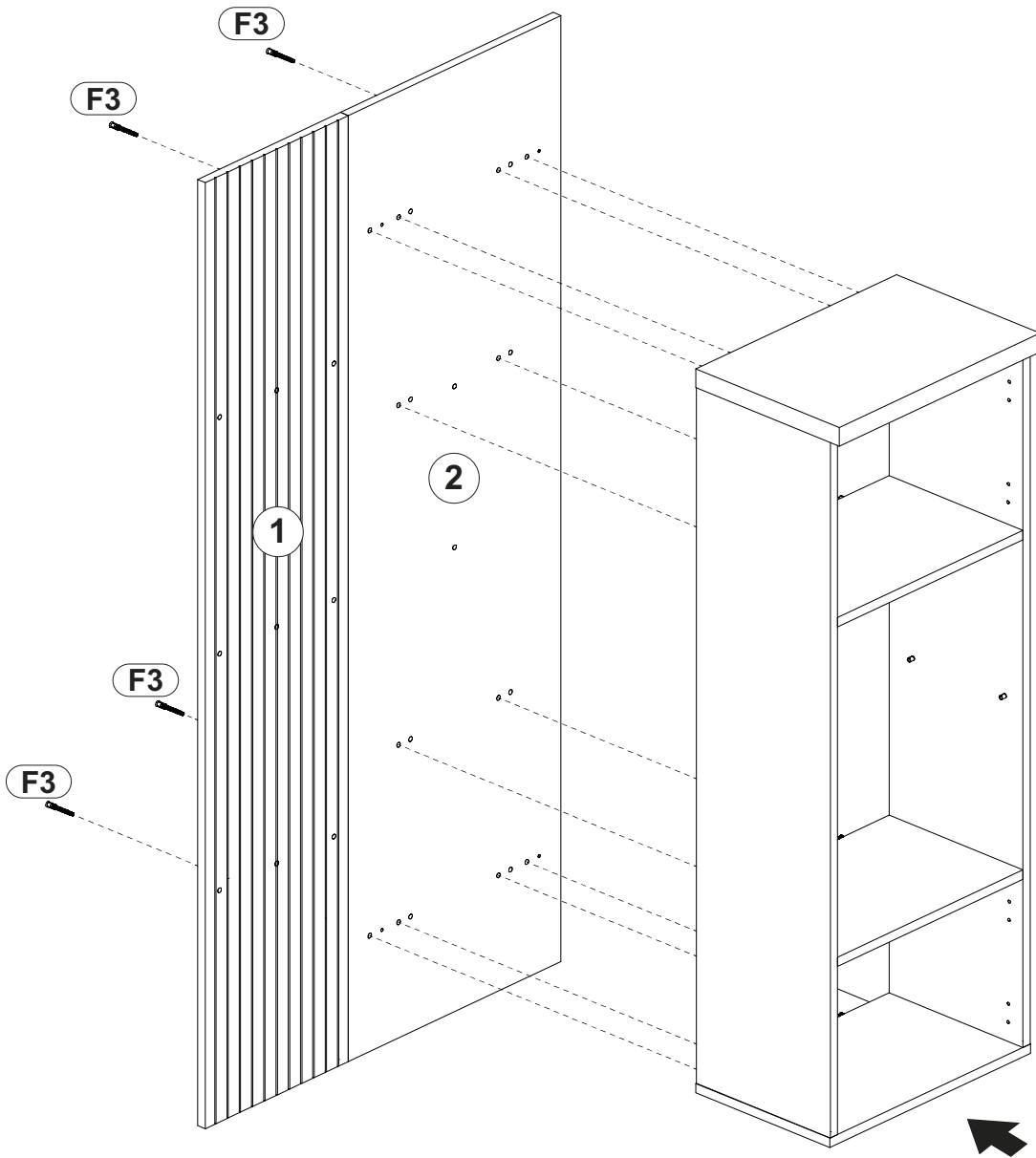
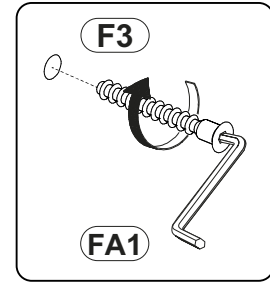
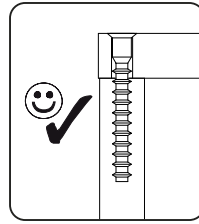
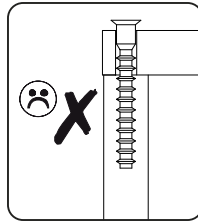


6

A

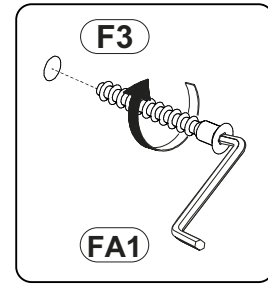
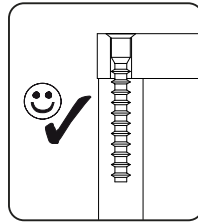
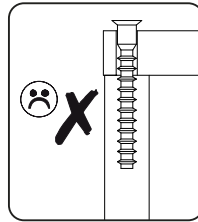
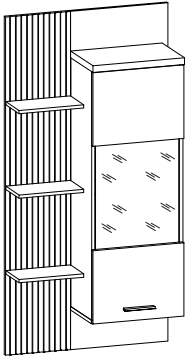


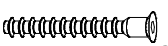
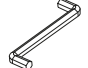
<b>F3</b>		<b>x4</b>
6,3x50		
<b>FA1</b>		<b>x1</b>
4mm		

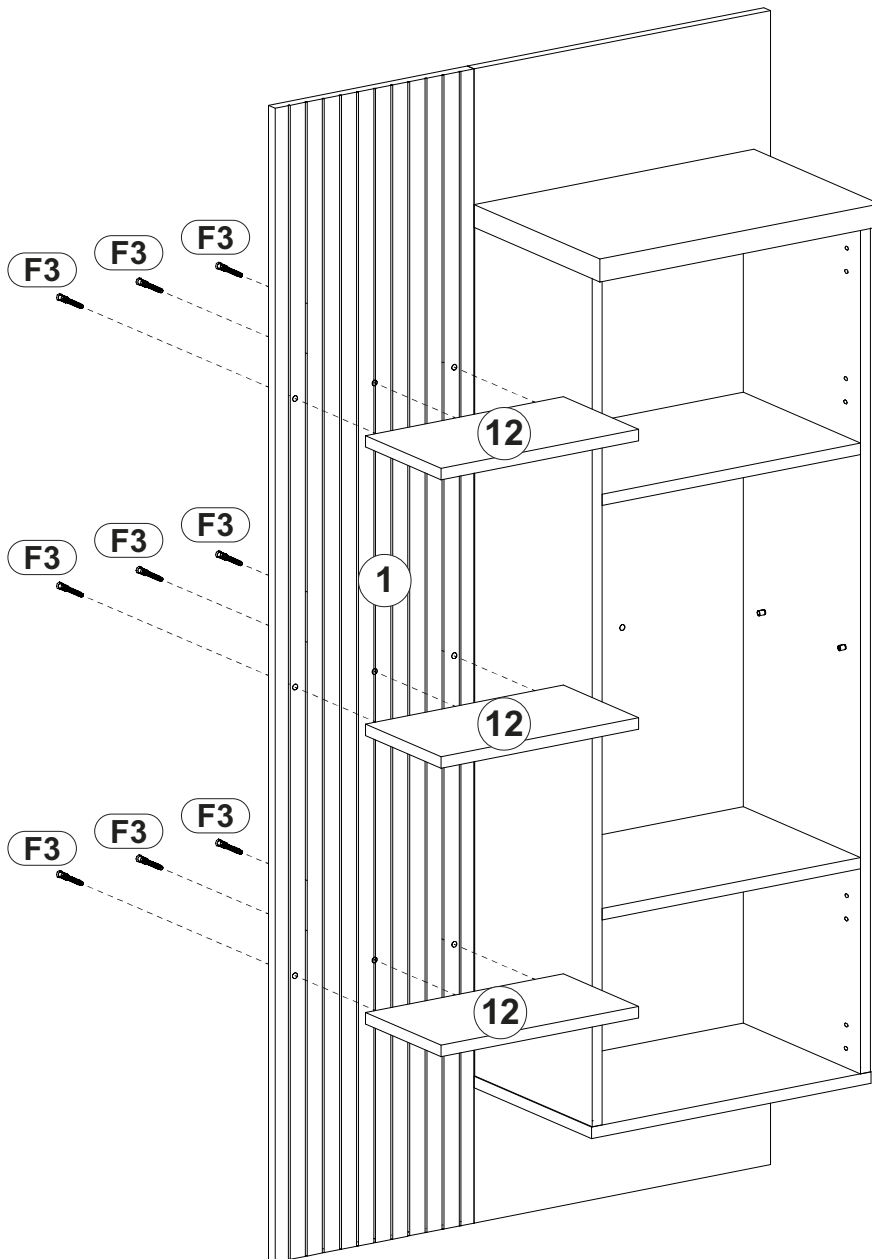


7

A

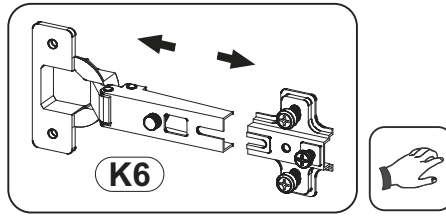
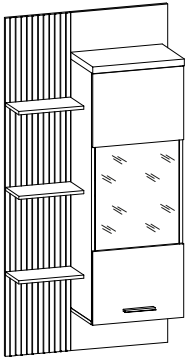


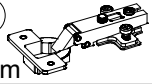

<b>F3</b>		<b>x9</b>
6,3x50		
<b>FA1</b>		<b>x1</b>
4mm		

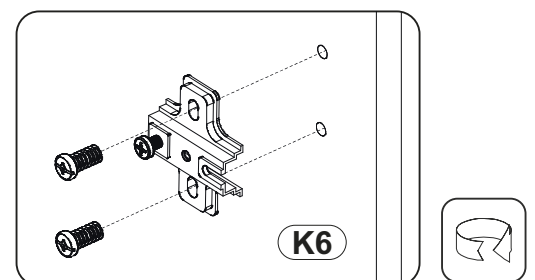
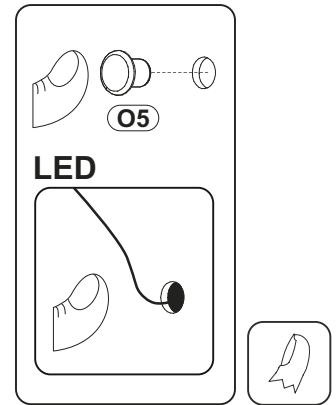
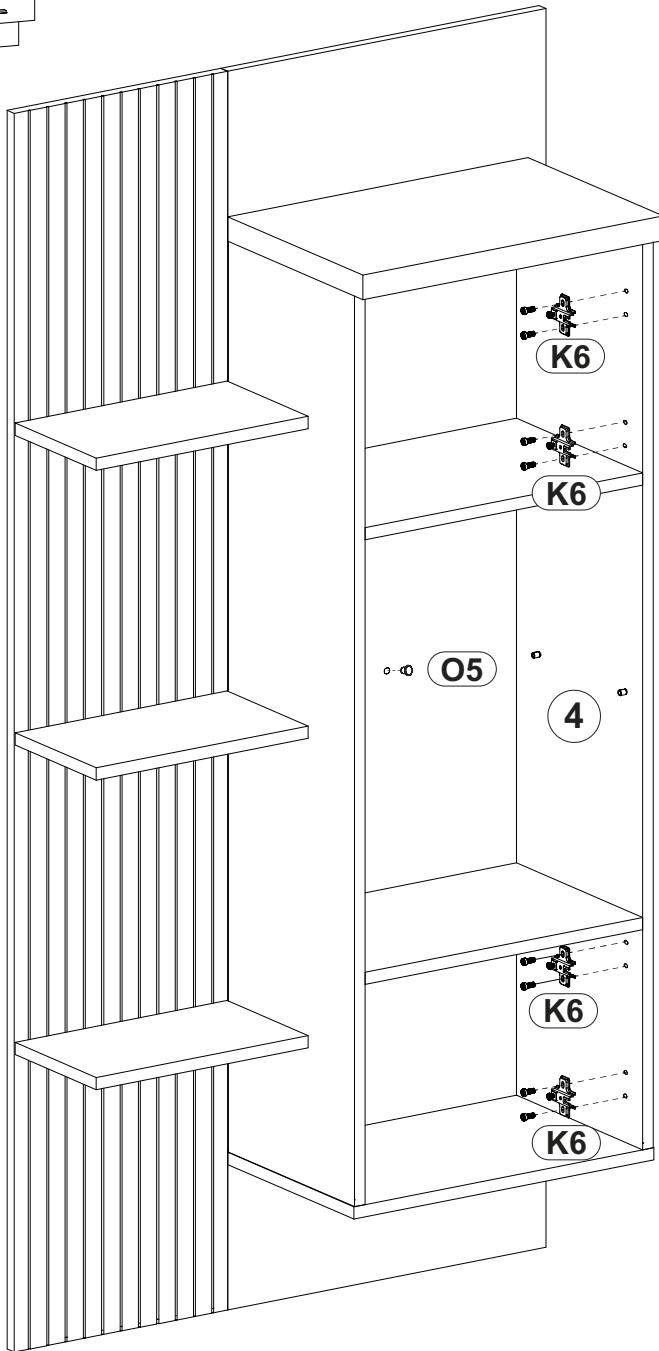




8

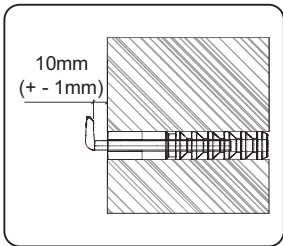
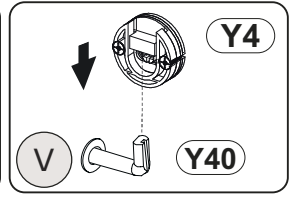
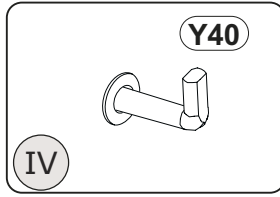
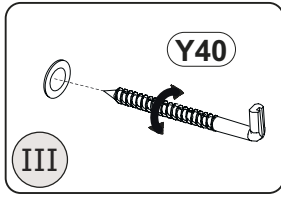
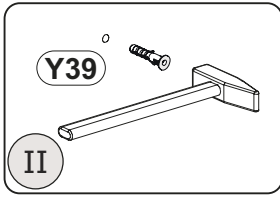
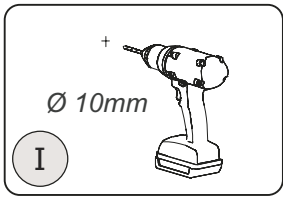
A



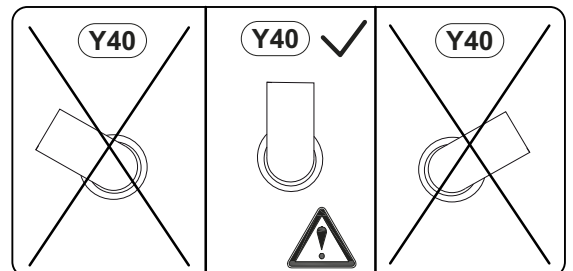
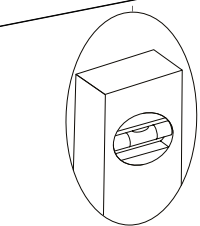
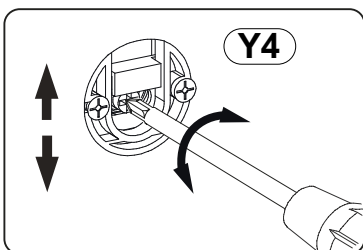
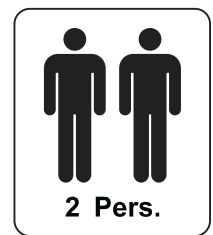
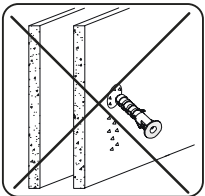
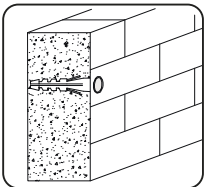
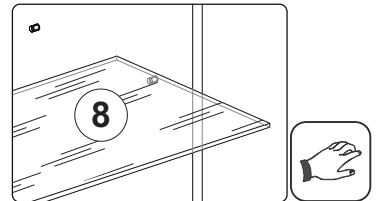
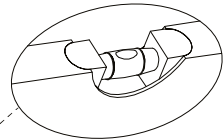
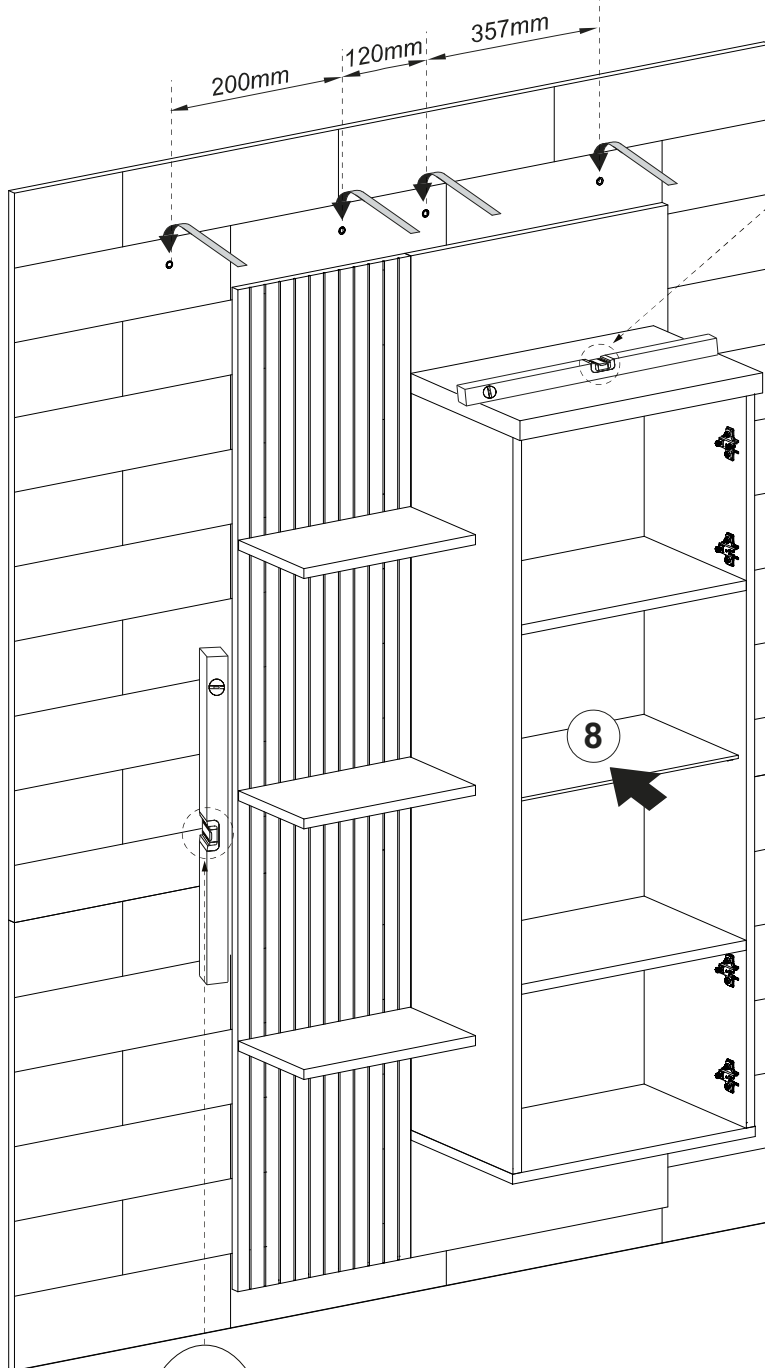
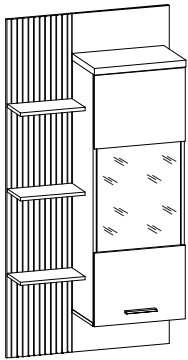
- K6**  **x4**  
ø35mm
- O5**  **x2**  
Ø8



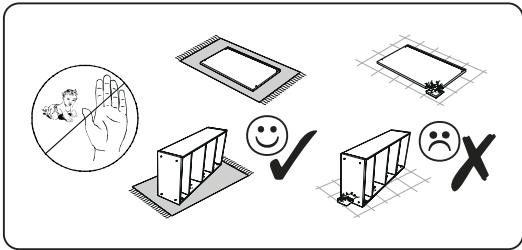
- Y40**  55mm x4
- Y39**  10x50 x4

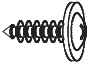



**A**

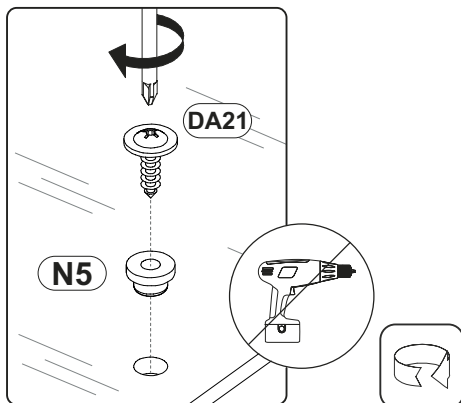
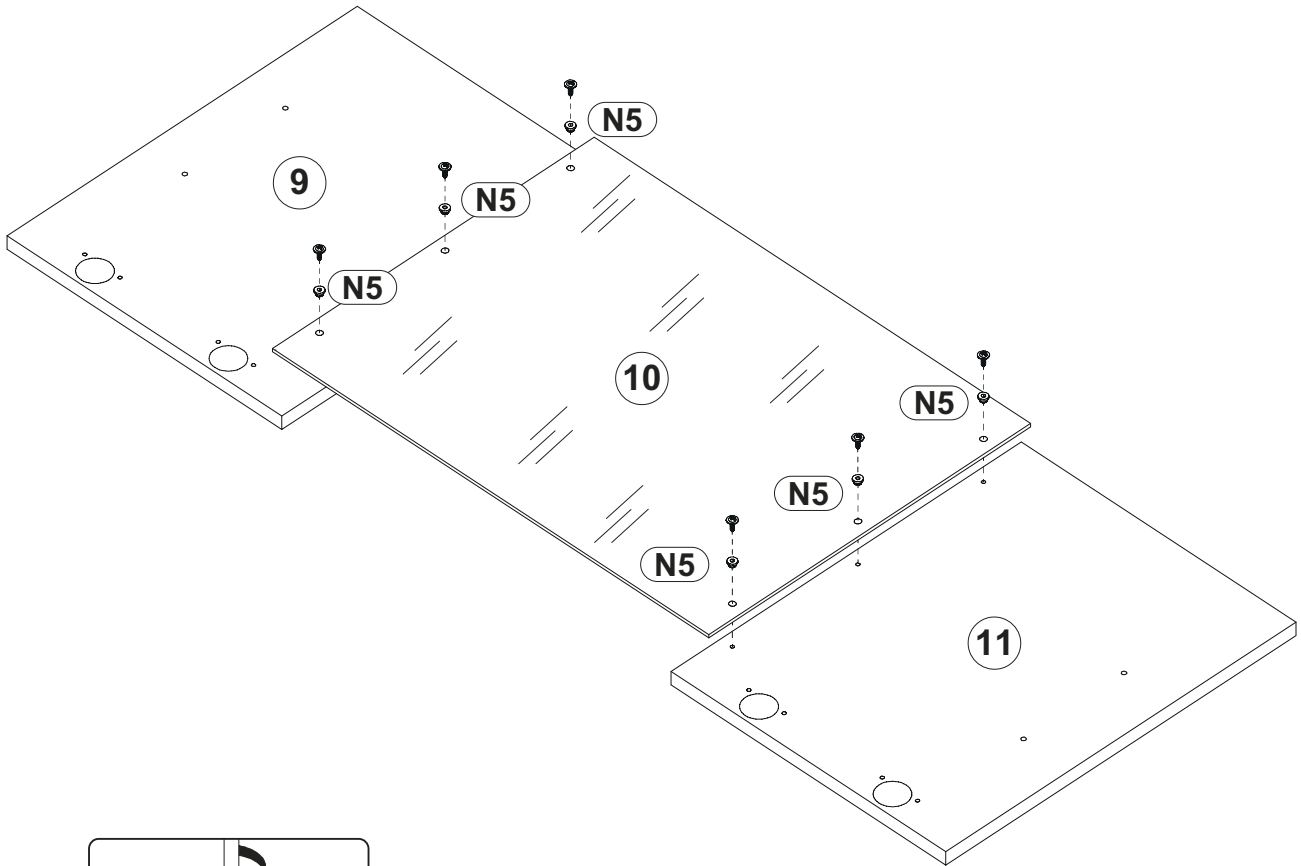
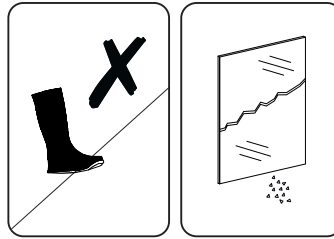
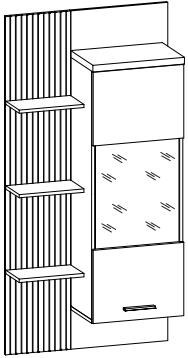


10

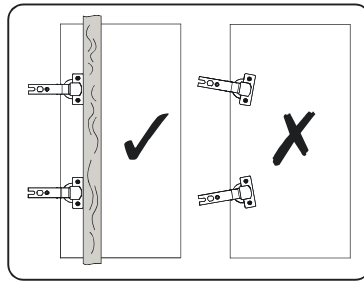
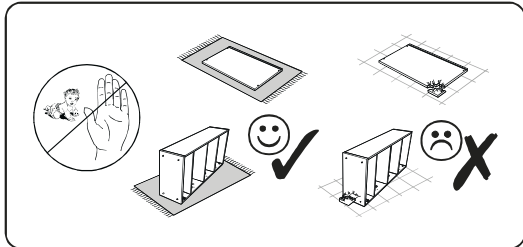


<b>DA21</b>		<b>x6</b>
4,2x16		
<b>N5</b>		<b>x6</b>
10x6x10		

**A**

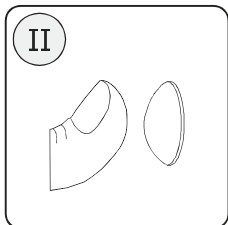
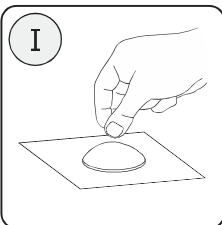
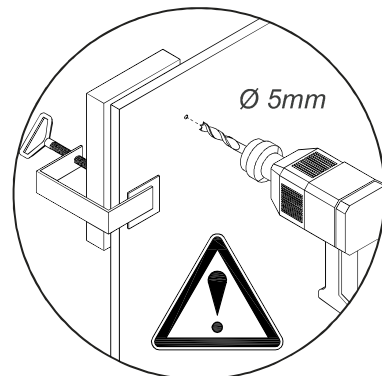
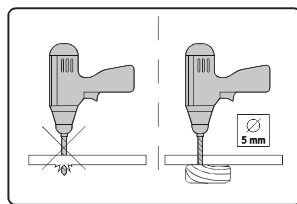
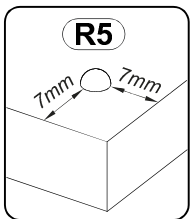
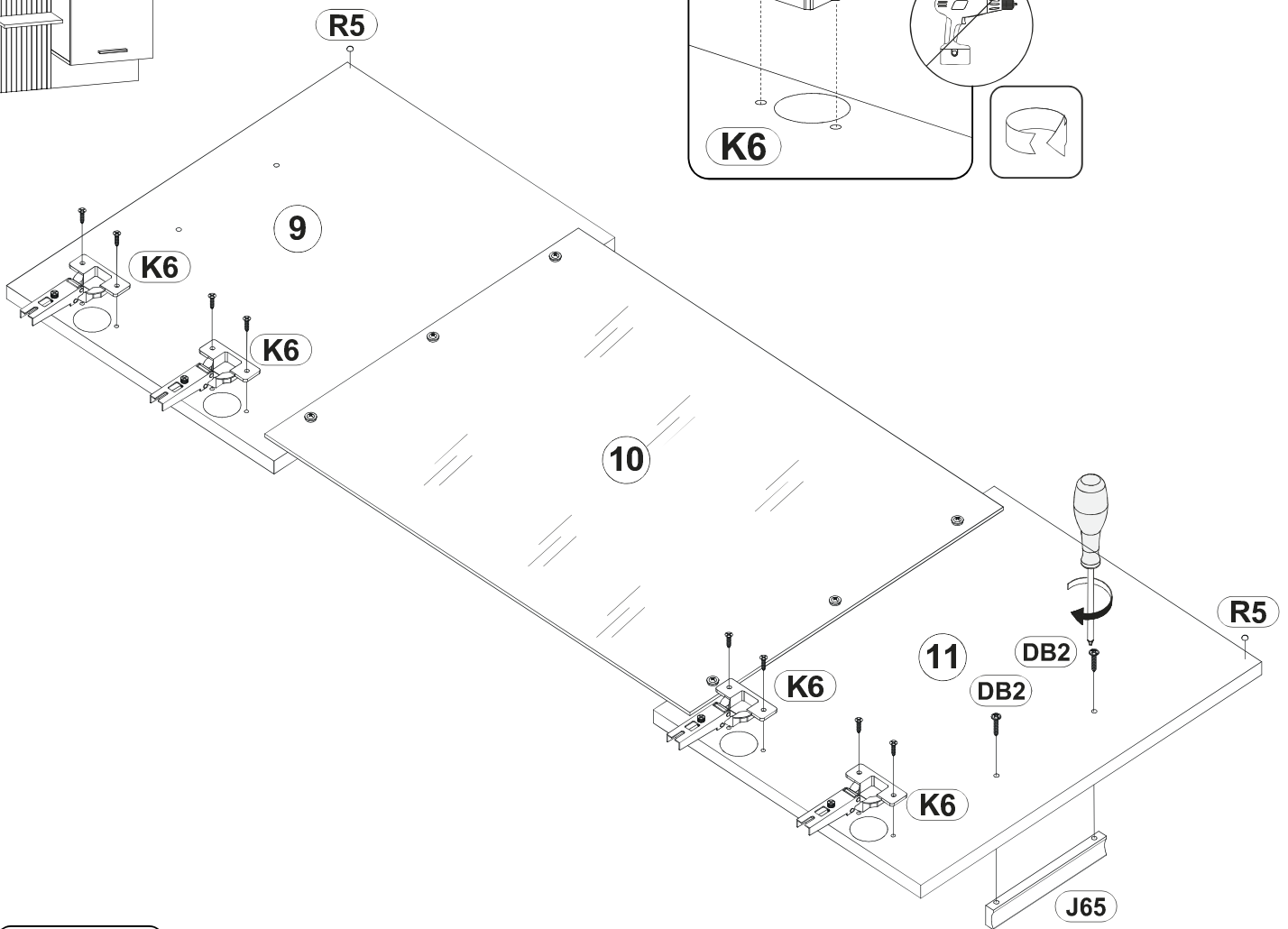
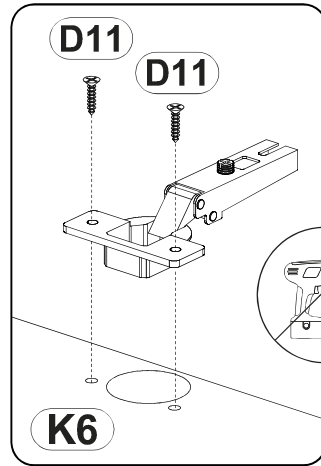
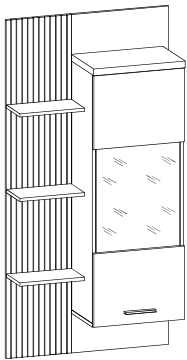


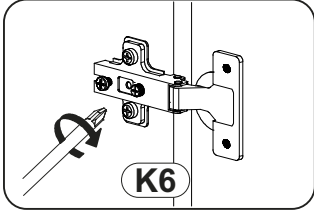
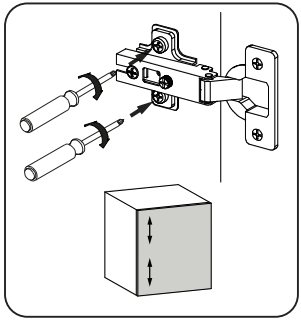
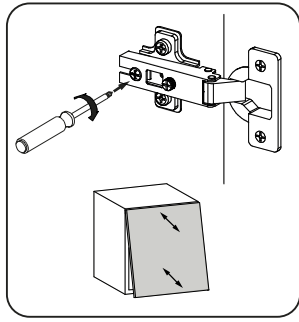
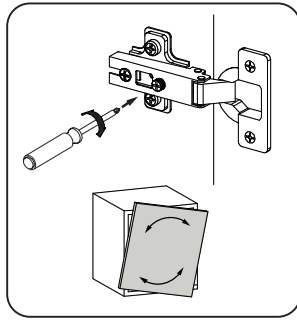
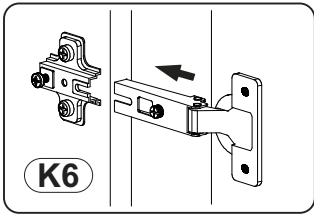
# 11



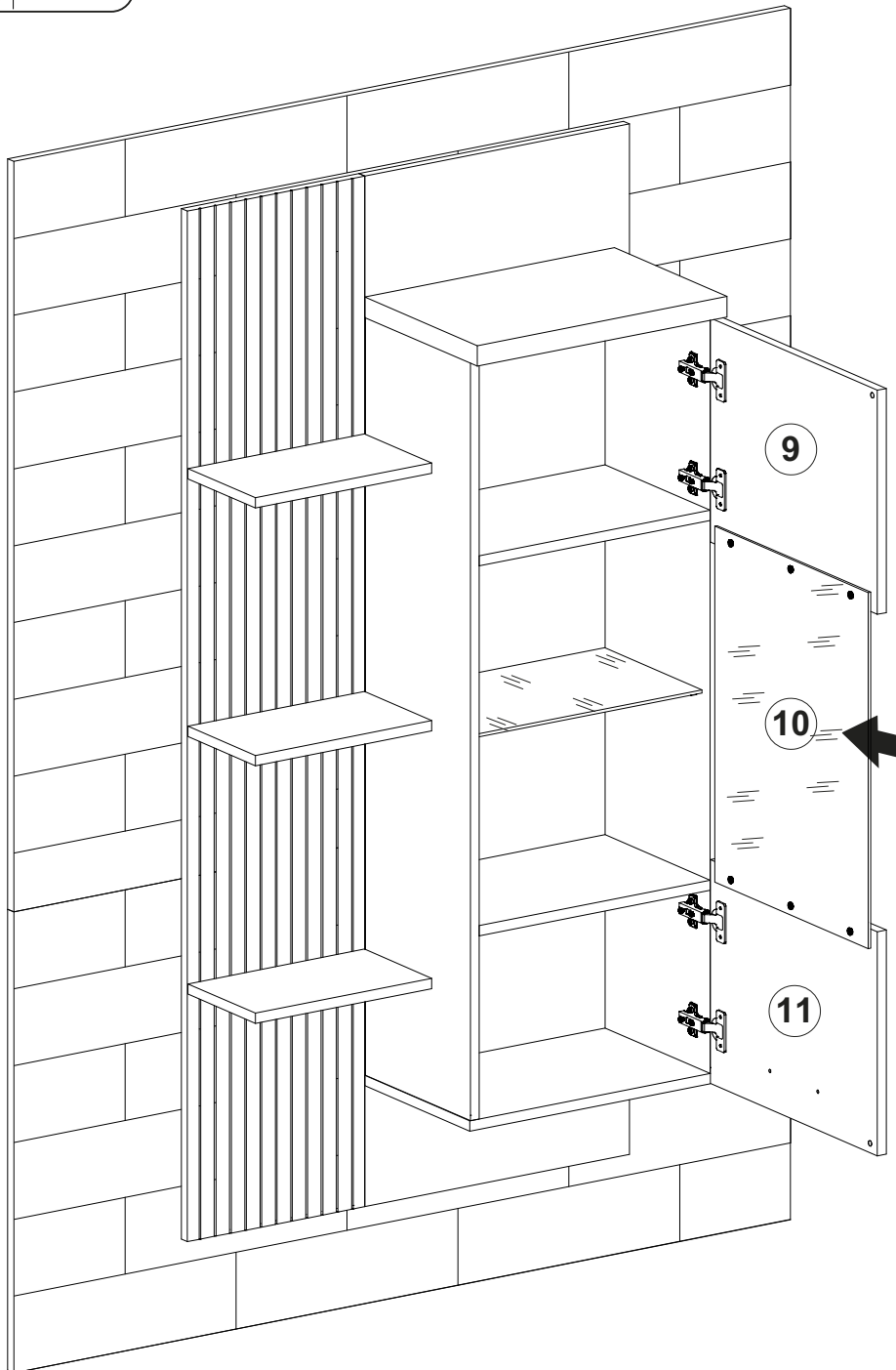
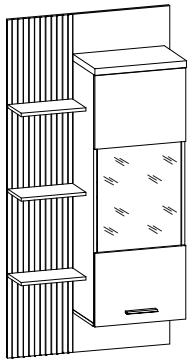
<b>D11</b>		<b>x8</b>
3,5x16		
<b>K6</b>		<b>x4</b>
ø35mm		
<b>R5</b>		<b>x2</b>
ø6mm		
<b>DB2</b>		<b>x2</b>
4x25		
<b>J65</b>		<b>x1</b>
128/148		

## A



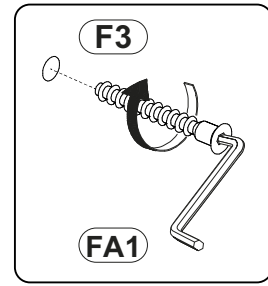
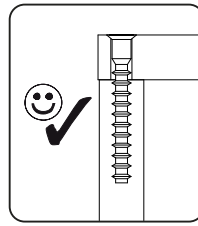
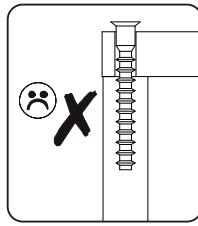
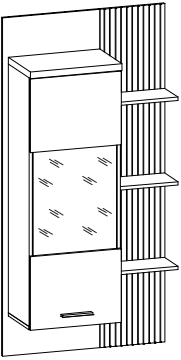


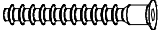
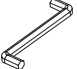
**A**

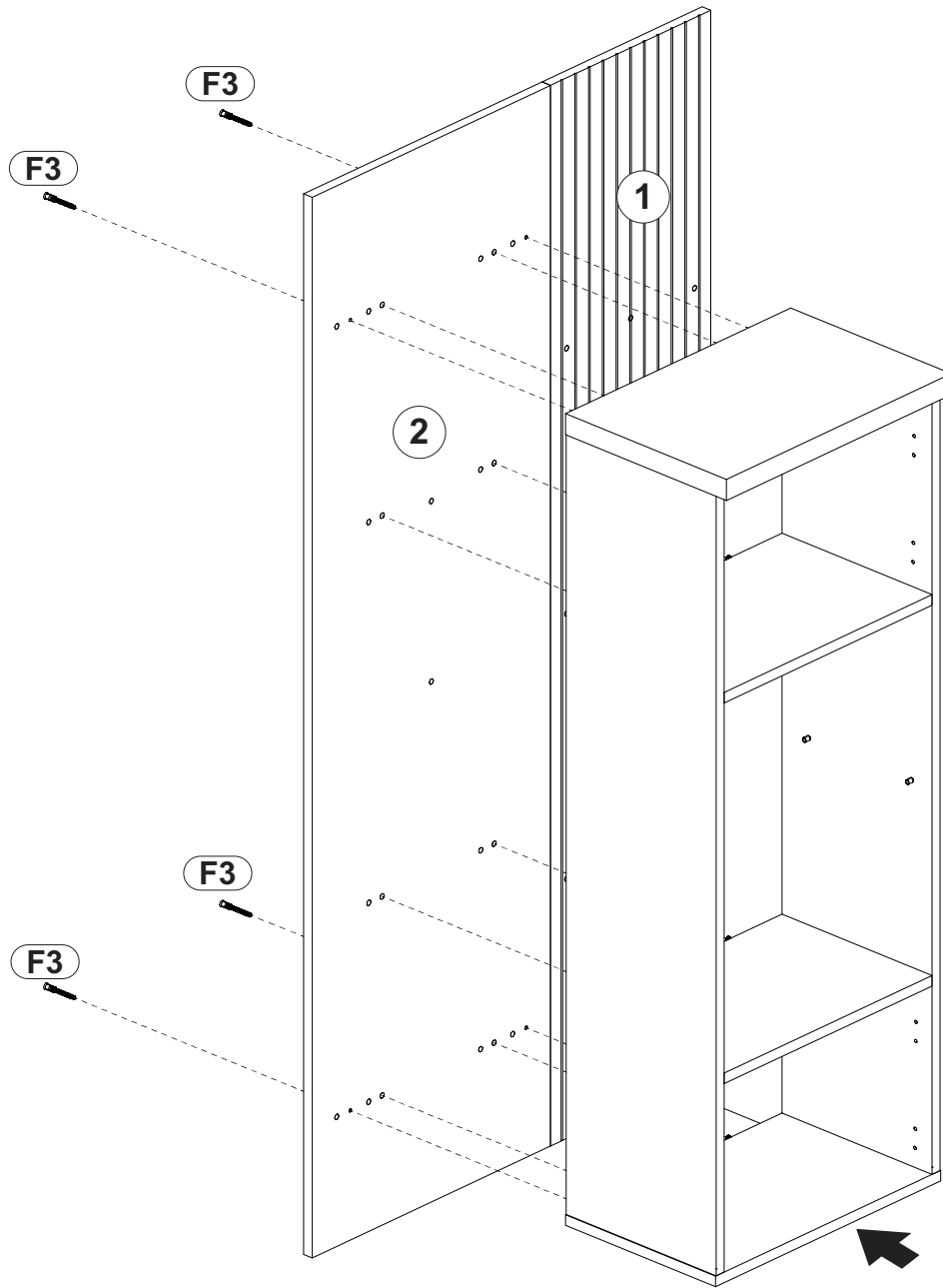


13

**B**

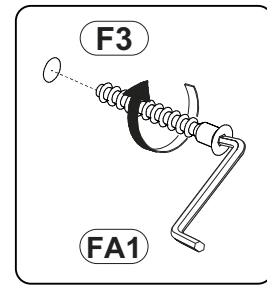
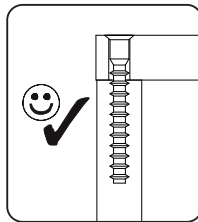
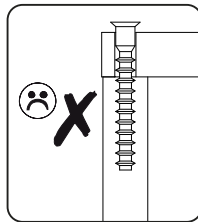
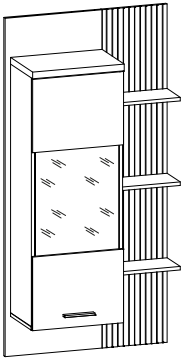


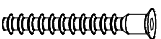

<b>F3</b>		<b>x4</b>
6,3x50		
<b>FA1</b>		<b>x1</b>
4mm		

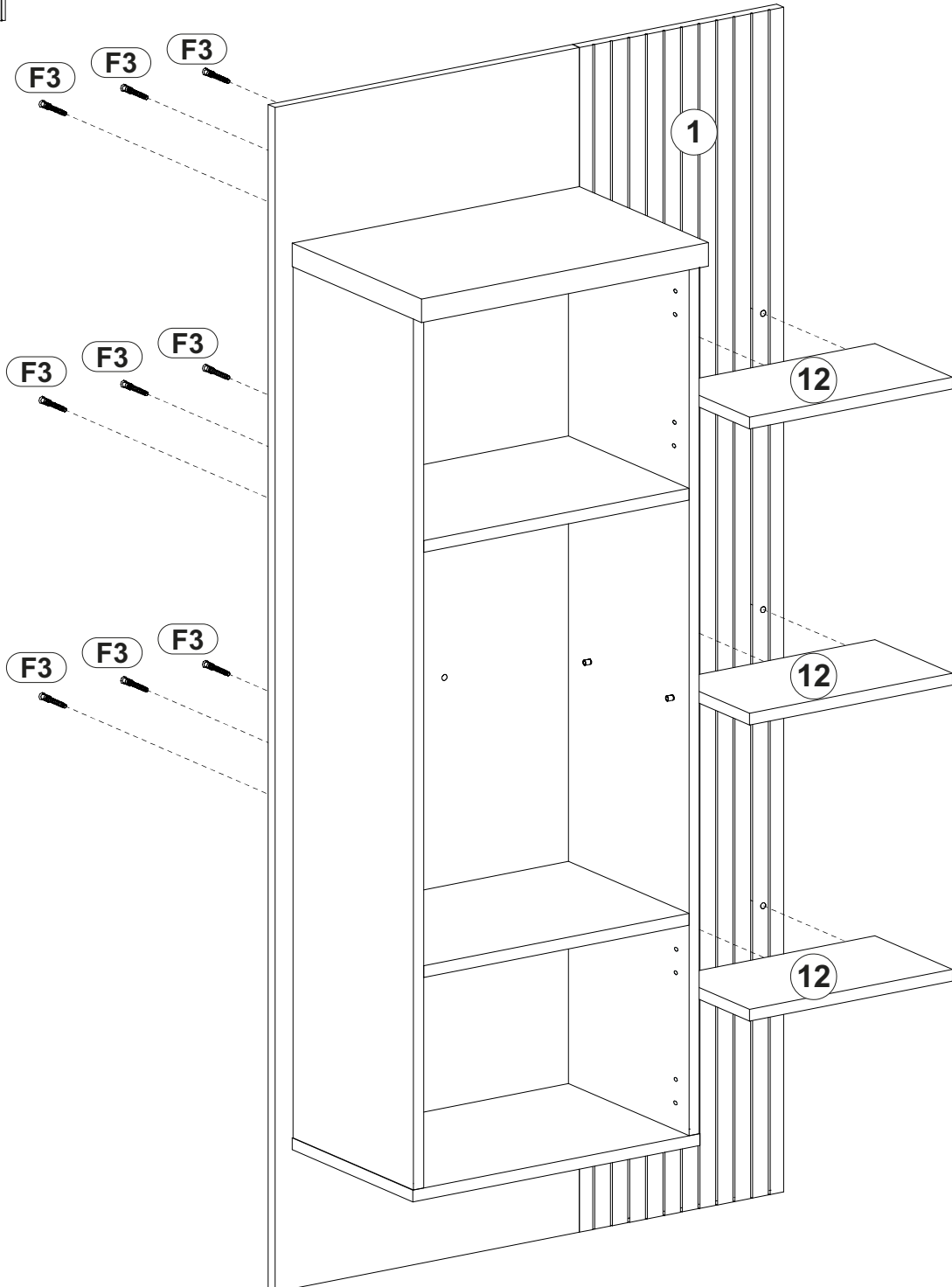


14

**B**

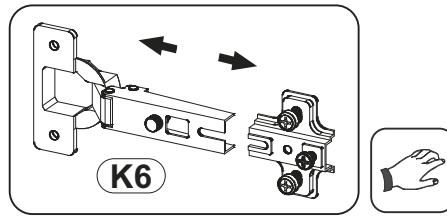
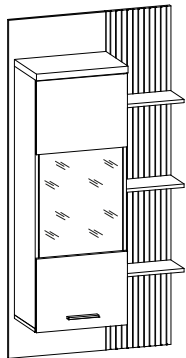


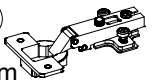

<b>F3</b>		<b>x9</b>
6,3x50		
<b>FA1</b>		<b>x1</b>
4mm		

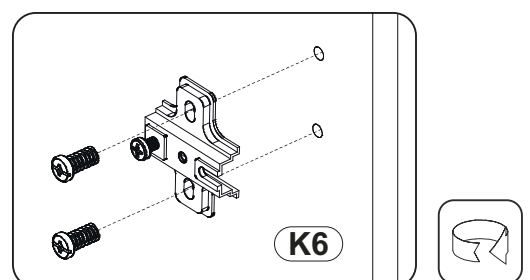
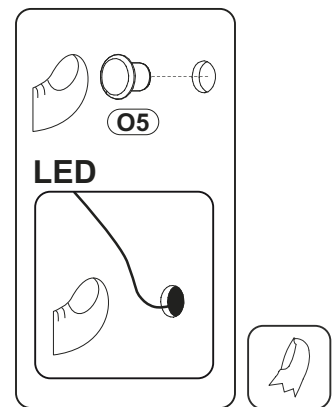
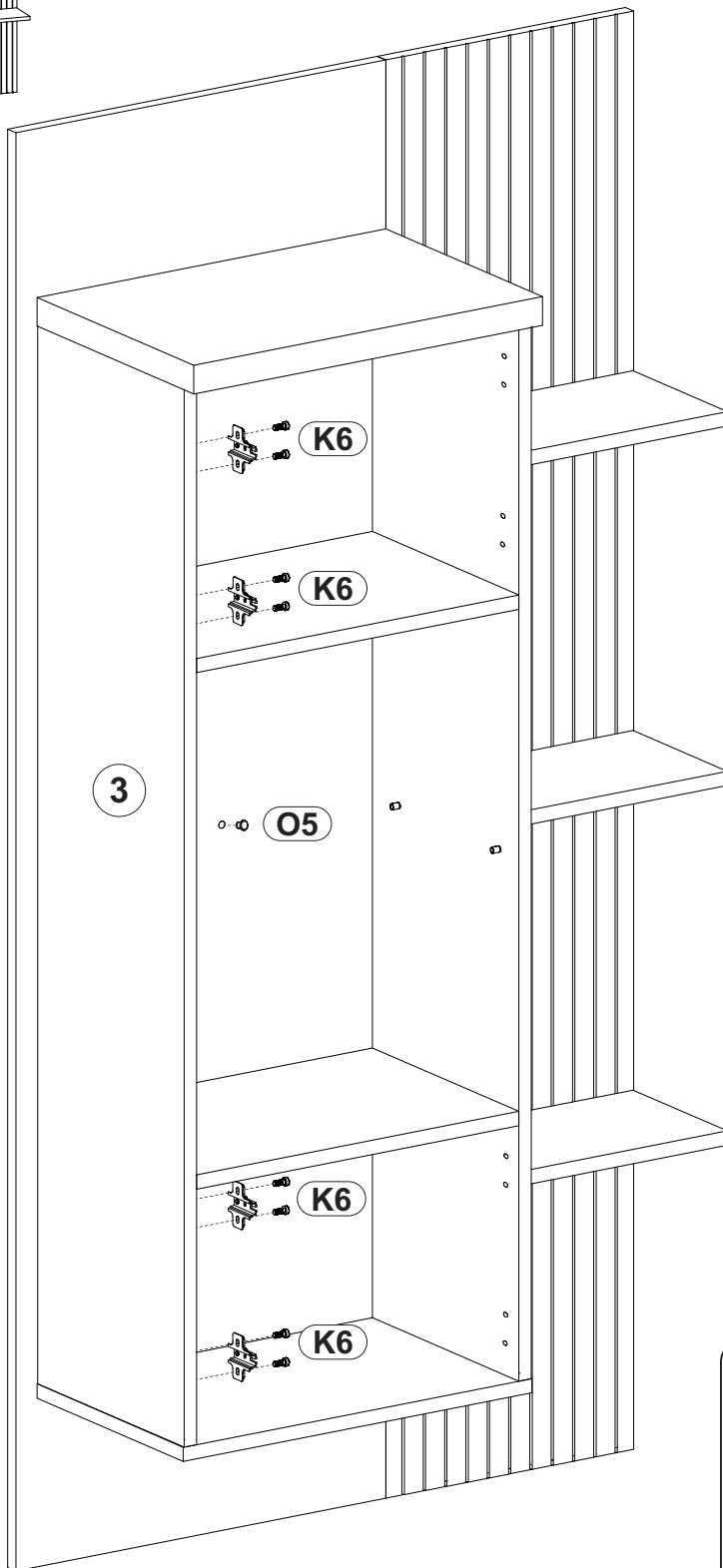


15



B

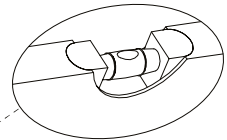
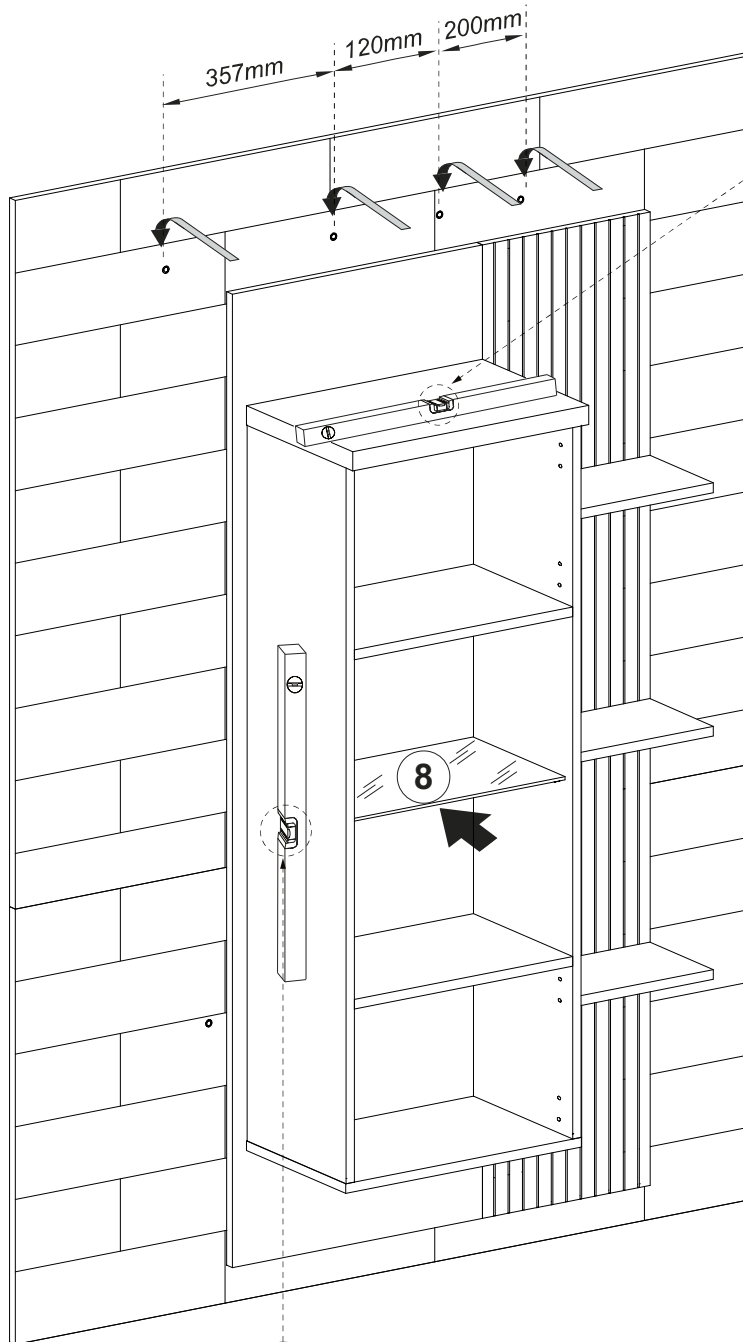
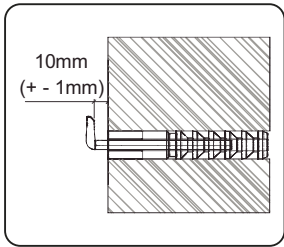
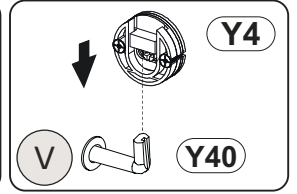
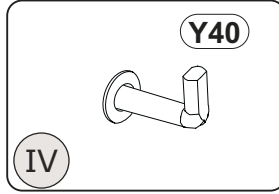
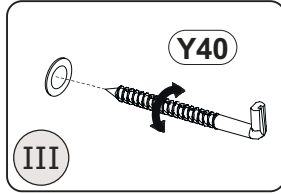
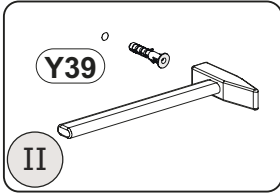
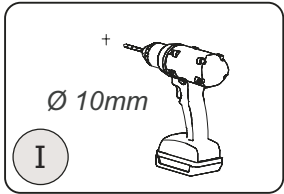


- K6**  x4  
ø35mm
- O5**  x2  
ø8

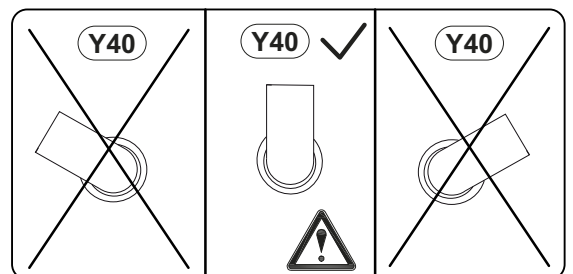
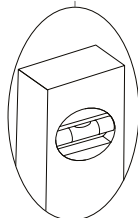
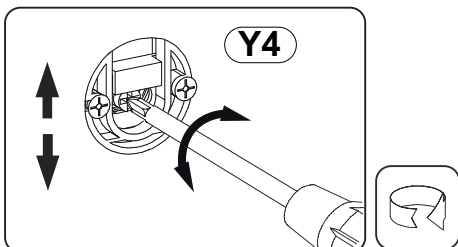
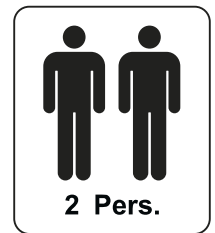
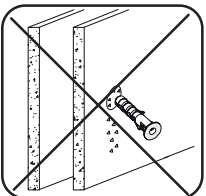
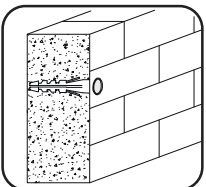
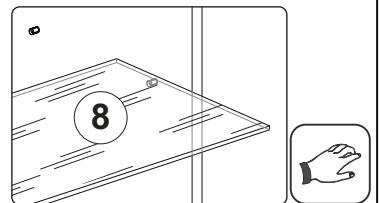
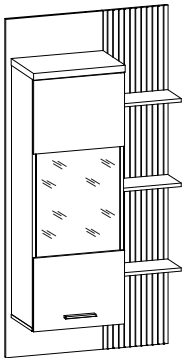




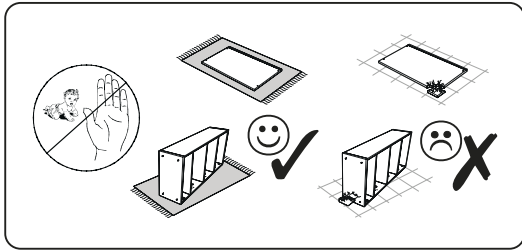
- Y40**  **x4**  
55mm
- Y39**  **x4**  
10x50





## B

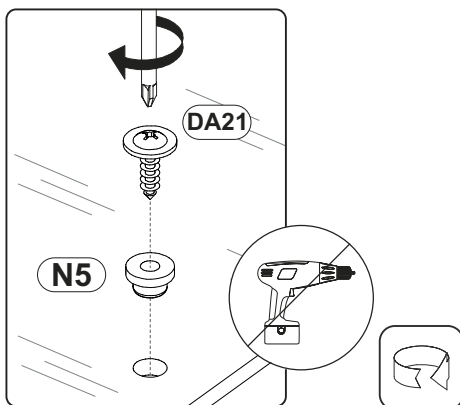
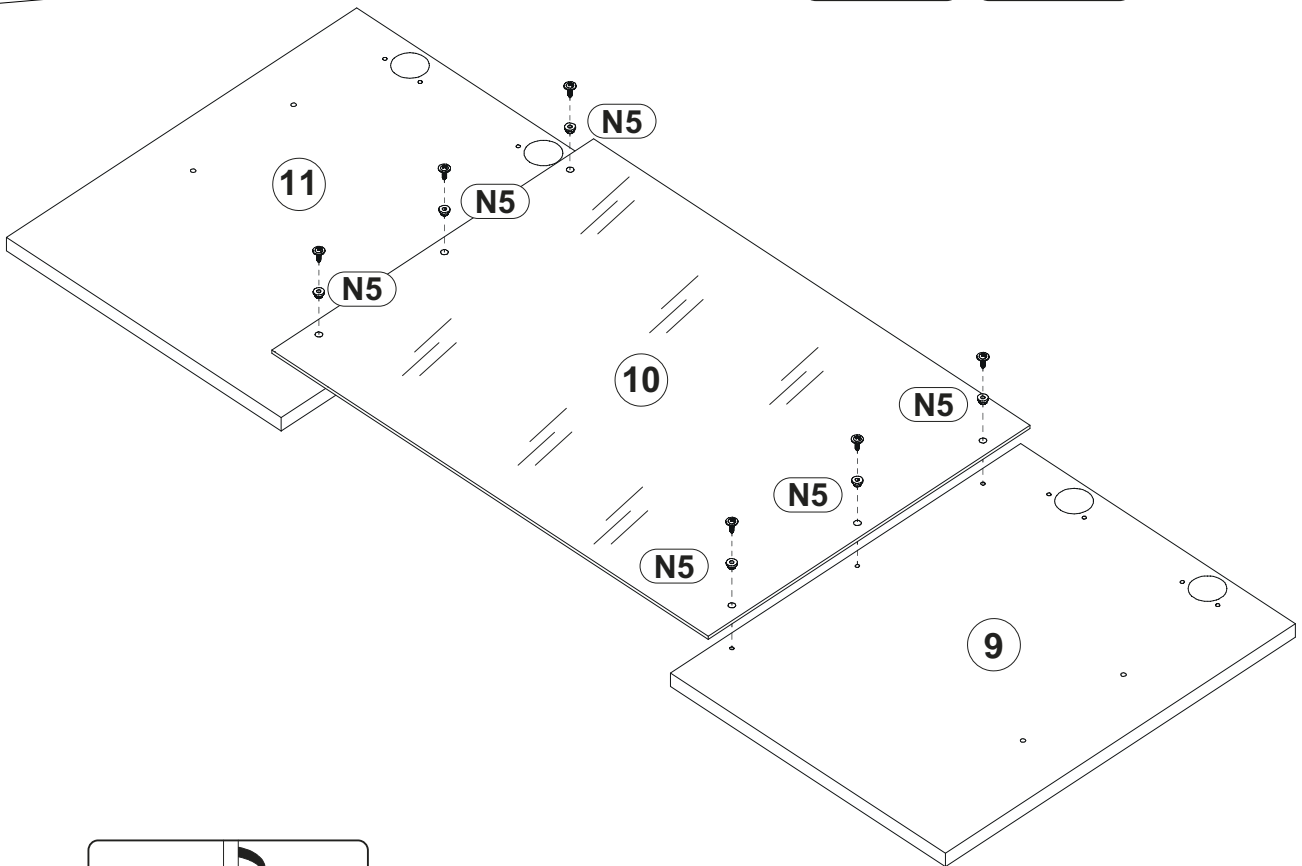
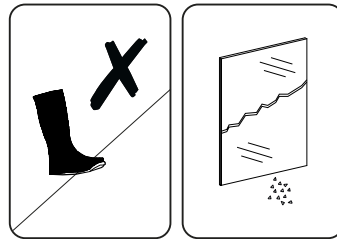
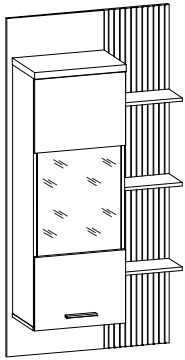


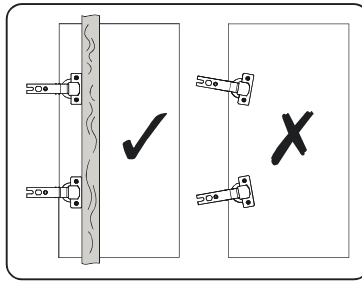
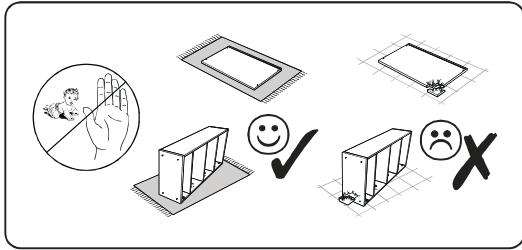
17

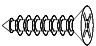
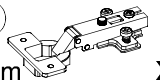


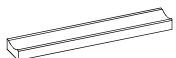


<b>DA21</b>		<b>x6</b>
4,2x16		
<b>N5</b>		<b>x6</b>
10x6x10		

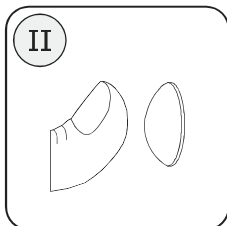
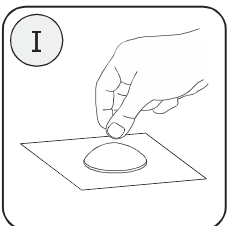
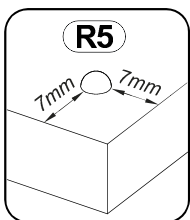
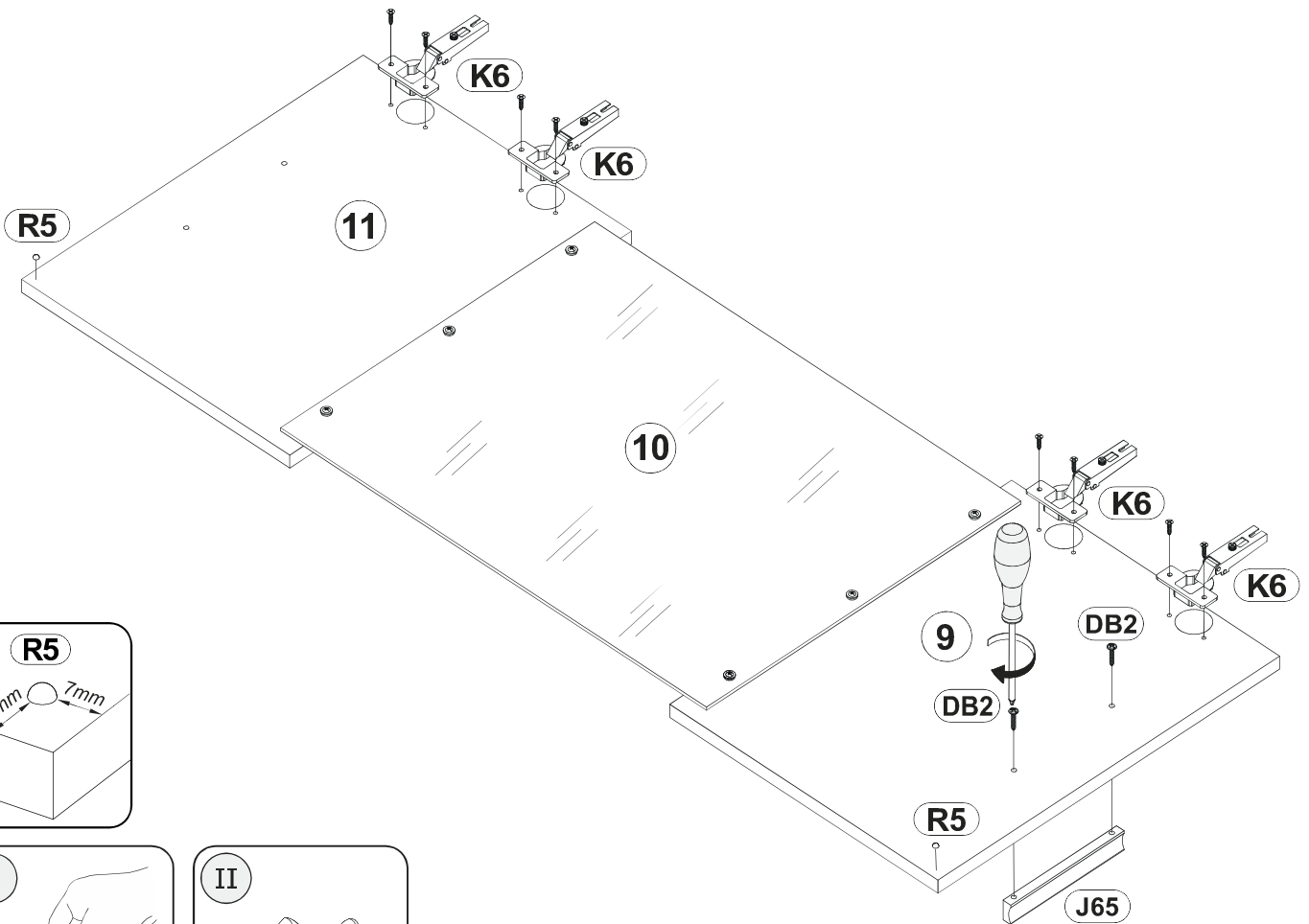
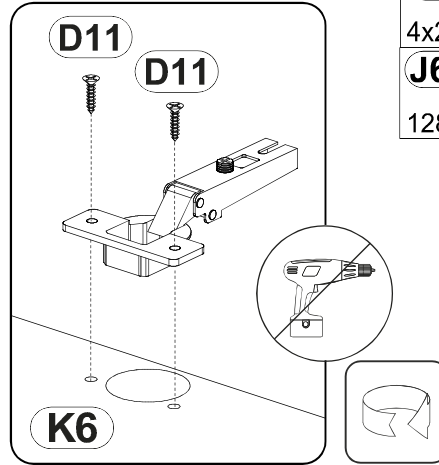
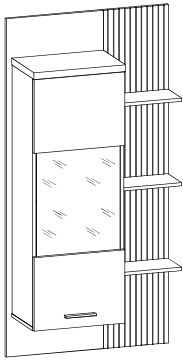
**B**

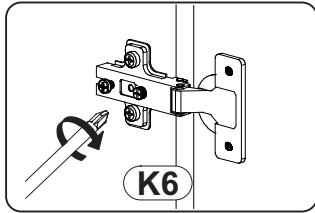
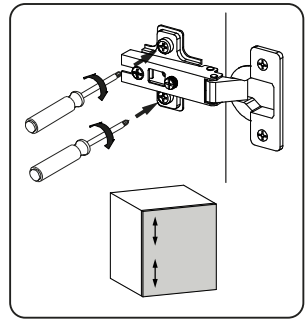
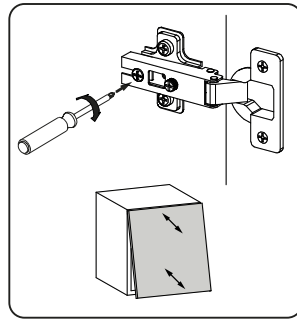
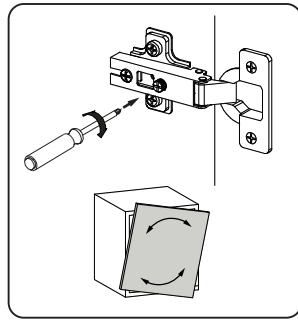
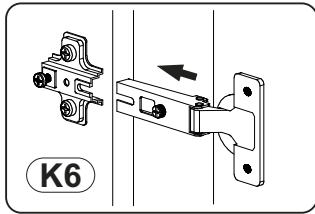




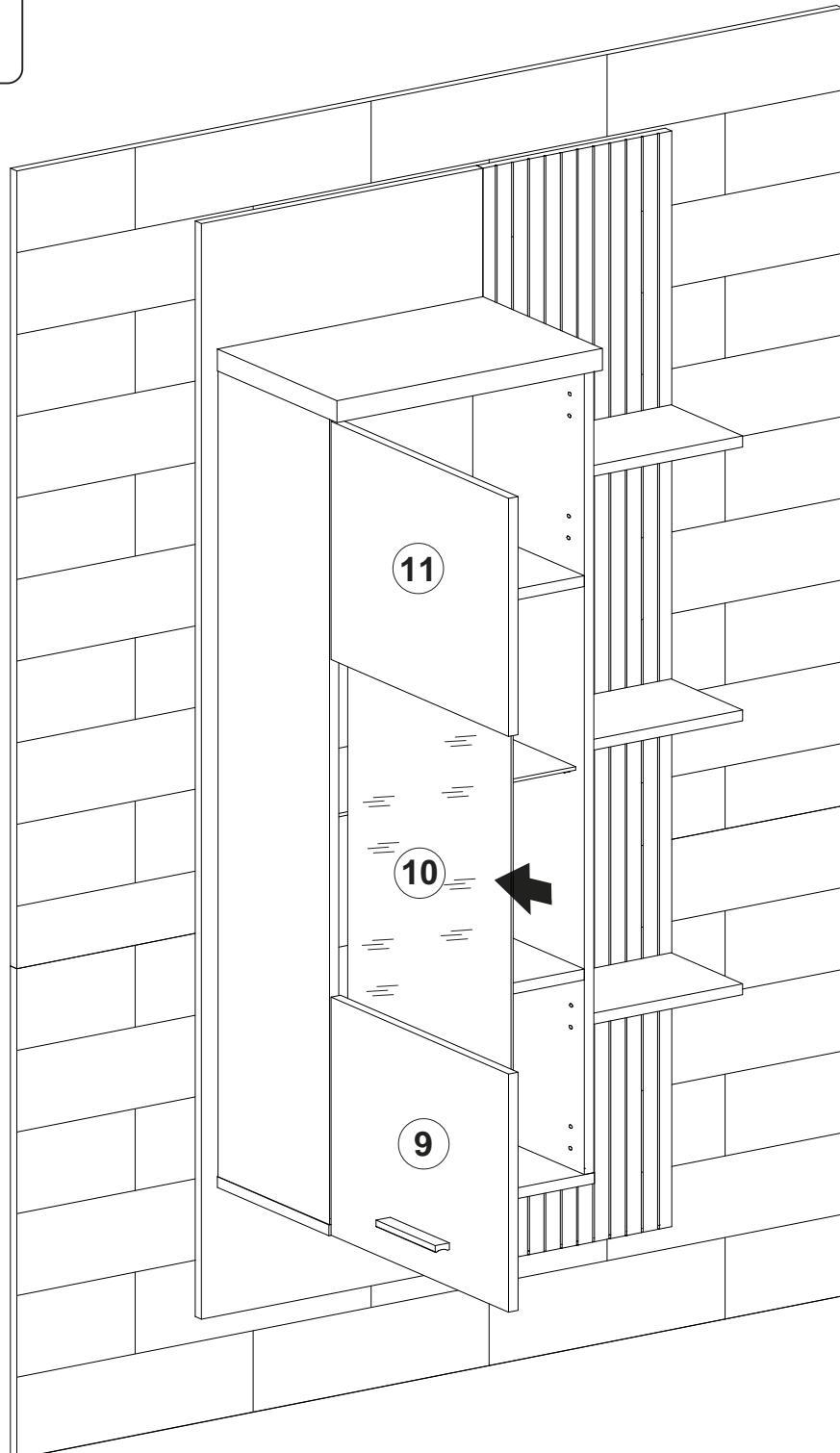
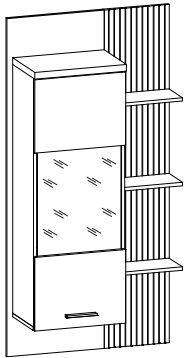
- D11**  **x8**  
3,5x16
- K6**  **x4**  
ø35mm
- R5**  **x2**  
ø6mm
- DB2**  **x2**  
4x25
- J65**  **x1**  
128/148

## B



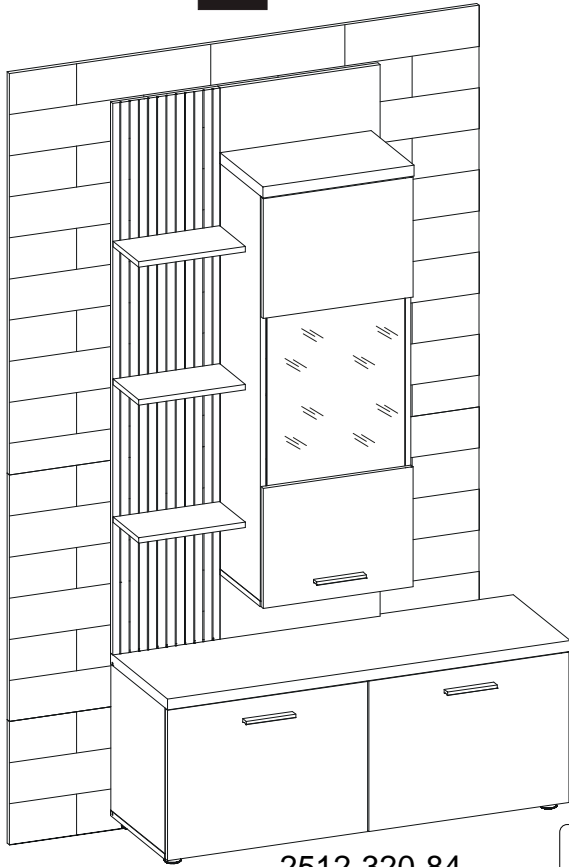


**B**



# OPTION

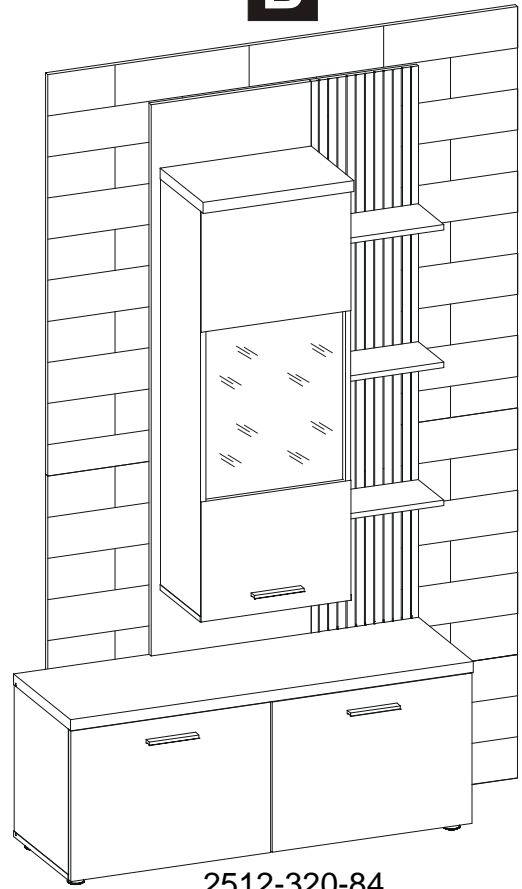
**A**



2512-320-84

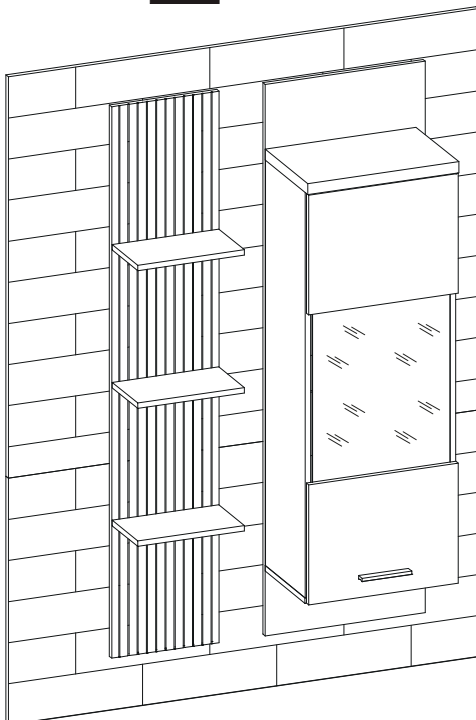


**B**

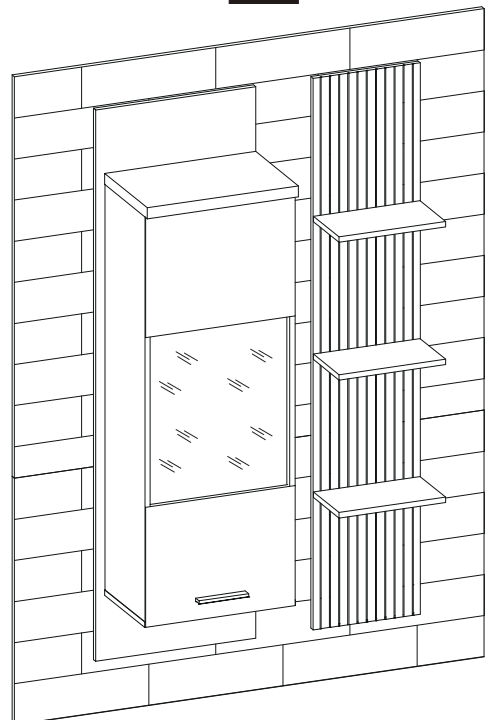


2512-320-84

**C**

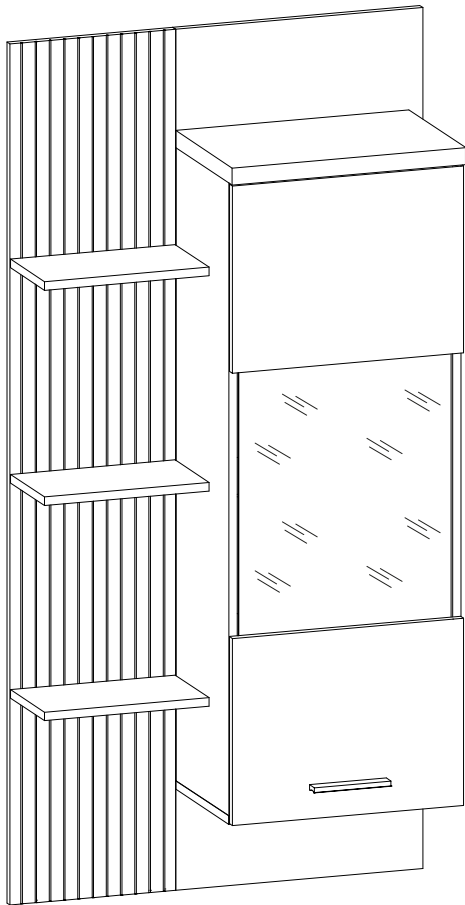


**D**





**A**



**B**

