

Montageanleitung Bettanlage

Ausgabe 2025-11-25



Siehe „Zertifikate“ unter Programminformation



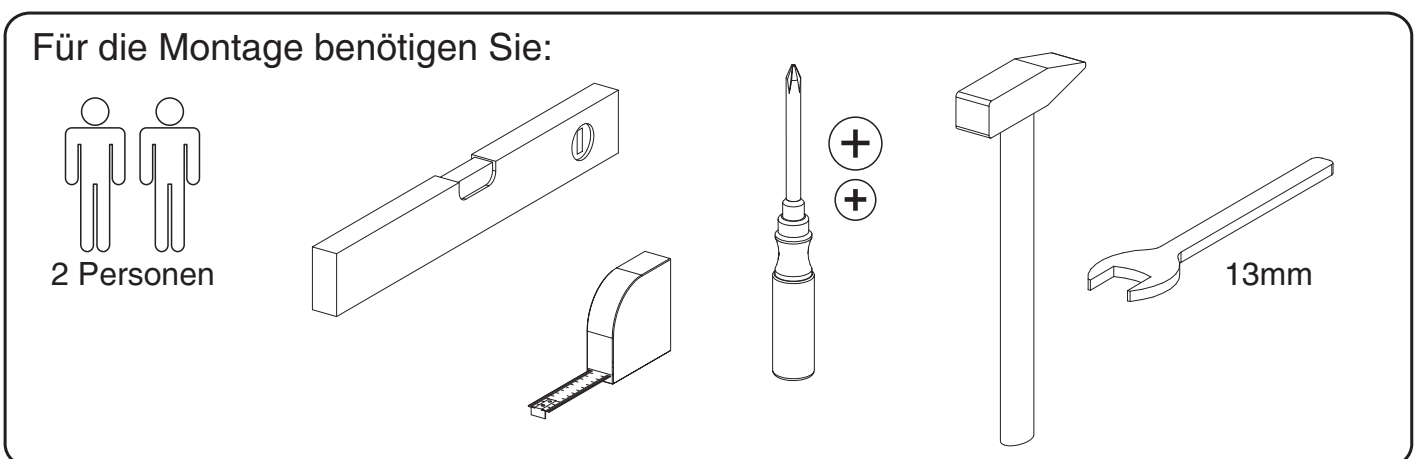
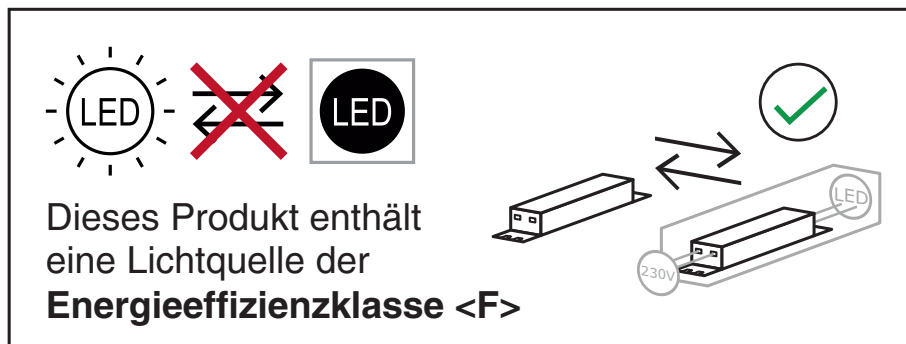
Montageanleitung verbleibt beim Kunden. Bitte aufbewahren!

Bei Maßen sind Irrtümer vorbehalten. | Technische Änderungen vorbehalten.

MIRANDA

INHALTSANGABE

KAPITEL	SEITE
Wichtige Hinweise / Pflegehinweise	3 - 4
Übersicht Bettanlage	5
Übersicht Bauteile	6 - 7
Übersicht Beschlagteile	8 - 9
Zubehör LED-Beleuchtung (optional)	10
Montage Bett 1160 / 1180 / 1200 UND Bettschubkästen 1200SK	11 - 16
Montage NUR Bett 1160 / 1180 / 1200	17 - 20
Montage Konsole 1542 / 1642	21
Montage Konsole 1543 / 1544 / 1643 / 1644	22 - 23
Montage Paneelaufsatz 1672 / 1673 / 1674	24 - 26
Anschluss Beleuchtungskomponenten	27
Notizen	28



WICHTIGE HINWEISE

Liebe Kundin, lieber Kunde,

herzlichen Glückwunsch; Sie haben sich für ein qualitativ hochwertiges Möbelstück entschieden. Beachten Sie bitte die nachfolgenden Hinweise, die zur sachgerechten Nutzung des neuen Möbels erforderlich sind. Diese Anleitung bitte aufbewahren.

- Bitte lesen Sie diese Montageanweisung vor der Montage Ihrer Möbel aufmerksam durch, um dementsprechend nach den Montageschritten zu verfahren. Wir können für Ihre Montagefehler leider keine Haftung übernehmen.
- Sachgerechter Transport, Aufbau, Anschluss und Einweisung durch autorisiertes Fachpersonal garantieren Ihnen den hohen Gebrauchs- und Funktionsnutzen. Einwandfreie Möbelfunktionen sind nur bei lot- bzw. waagerechter Aufstellung und exakten Beschlageinstellungen gewährleistet.
- Legen Sie bitte die Möbelteile auf einen weichen Untergrund - so vermeiden Sie Kratzer!

MONTAGEHINWEISE



- Verwenden Sie bitte nur die beigelegten Beschläge bzw. Einzelteile entsprechend den vorgesehenen Montageschritten.
- Alle Standelemente müssen zwingend als Kippsicherung mit der Wand laut den Anweisungen der Montageanleitung befestigt werden! Nicht an der Wand befestigte Elemente kippen beim Öffnen der Türen oder Herausziehen der Schubladen nach vorne. Beachten Sie dieses auch während der Montage! *Bei nicht vorschriftsmäßiger und/ oder fachmännischer Montage wird bei Personen- und/ oder Sachschäden keine Haftung übernommen.*
- Das mitgelieferte Wandbefestigungsmaterial ist ausschließlich für festes/ massives Mauerwerk geeignet. Sollte anderes Wandmaterial, z.B. Leichtbauwände vorhanden sein, bitte unbedingt sachgerechtes Befestigungsmaterial verwenden.
- Die Beschlagtechnik der Scharnier-, Führungs-, Schließ-, Selbsteinzugs- und Dämpfungssysteme ist wartungsfrei. Nach Veränderungen des fachgerechten Montagezustandes besteht die Sorgfaltspflicht der Nachjustierung.
- Werden Betriebs-, Bedienungs- oder Wartungsanweisungen nicht befolgt, Änderungen an den Produkten vorgenommen, Teile ausgewechselt oder Verbrauchsmaterialien verwendet, die nicht den Originalspezifikationen entsprechen, entfällt jegliche Gewährleistung.

ELEKTRONISCHE SICHERHEIT



- Elektronische Bauteile sind nach den gültigen Normen von VDE, CE, MM gefertigt; es gelten die relevanten Einbauvorschriften, Sicherheitshinweise und Bedienungsanweisungen der Gerätehersteller. Die von eingesetzten LED-Leuchtmittel sind fest verbaut und nicht austauschbar, aber diese Leuchtmittel sind sehr sparsam und haben eine sehr lange Lebensdauer. Bitte immer auch beim Anschließen der LED-Beleuchtungen die maximale Trafo-Leistung (Überlastung des Trafos) beachten. Die LED-Beleuchtungen dürfen nicht zugestellt/ zugehängt werden (Hitzestau vermeiden).
- Dieses Produkt enthält Lichtquellen der **Energieeffizienzklasse F**.

ALLGEMEINE INFOS



- Die von uns eingesetzten Lacke und Beizen entsprechen den Anforderungen der DIN EN71 Teil 3 (Migration bestimmter Elemente - Sicherheit von Kinderspielzeug).
- Grundsätzlich sollten alle Verschmutzungen und Flüssigkeiten (z.B. Getränke) sofort mit einem leicht feuchten Tuch abgewischt werden. Vermeiden Sie Spülmittel mit bleichenden Zusätzen wie z.B. Zitrone und verwenden Sie keine Flüssigreiniger, Putzmittel oder Scheuerpulver, da diese die Oberfläche beschädigen könnten.
- Glasflächen nur mit heißem Wasser befeuchteten Lappen reinigen. Keine Haushalts-, Glasreiniger oder Spülmittel verwenden!

PFLEGE- UND GEBRAUCHSANWEISUNG

Massivholz und Lack-Markenmöbel

Unsere Massivholz-Möbel zeichnen sich nicht nur durch ihre Qualität, sondern auch durch ihre äußerst leichte Handhabung in der Pflege aus. Damit Sie lange Jahre Freude an Ihren neuen Möbeln haben, geben wir Ihnen nachfolgend einige praktische Hinweise zur Pflege der neuen Möbel.

[Oberflächenpflege Massivholz- und Lackoberfläche]

Unsere Massivholz-Möbel und Lackoberflächen sind äußerst pflegeleicht. Wir empfehlen Ihnen, die Oberfläche nur mit einem weichen Staubtuch oder einem leicht feuchten Tuch zu reinigen. Verwenden Sie bitte keine Mikrofasertücher oder Schmutzradierer, die feinste Partikel enthalten und so die Oberfläche Ihrer Möbel beschädigen könnten. Verwenden Sie außerdem keine Möbelpflegemittel oder Scheuermittel, die die Oberfläche angreifen könnten. Farbveränderungen und Fleckenbildung könnten die Folge sein.

Die Möbel benötigen keine besondere Pflege und auch keine Nachbehandlung. Die Oberfläche ist für den täglichen Gebrauch geeignet und bedarf auf Dauer keiner zusätzlichen Behandlung. Grundsätzlich sollten alle Verschmutzungen und Flüssigkeiten (z.B. Getränke) sofort mit einem leicht feuchten Tuch abgewischt werden. Vermeiden Sie Spülmittel mit bleichenden Zusätzen wie z.B. Zitrone und verwenden Sie keine Flüssigreiniger, Putzmittel oder Scheuermittel, da diese die Oberfläche beschädigen könnten.

[Raumklima]

Ein ideales Raumklima für Mensch und Inventar besteht bei einer Raumtemperatur von 19 - 23°C sowie einer Luftfeuchtigkeit von 45 - 55%. Für Massivholz-Möbel ist das ideale Raumklima von hoher Bedeutung. Holz ist ein natürlicher Werkstoff, der ständig Feuchtigkeit - je nach Feuchtigkeitsgehalt der Raumluft - aufnimmt und wieder abgibt. Werden die Möbel über längere Zeit einer höheren oder niedrigeren Luftfeuchtigkeit ausgesetzt, „wächst“ oder „schrumpft“ das Holz, es verzieht sich verstärkt und Risse können sich bilden. Besonders bei Neubauten ist auf die Luftfeuchtigkeit zu achten und diese ggf. durch entsprechendes Lüften zu senken. Wir empfehlen deshalb ein Thermometer und einen Hygrometer zu nutzen, damit Sie lange Freude an Ihren Möbeln haben.

[Lichteinwirkung]

Sonnenlicht und auch Kunstlicht verändert die Oberfläche und bleicht die Farbe des Holzes aus. Je nach Holzart und Lichtbefall können die Möbel heller oder dunkler werden. Eine absolute Lichteinheit gibt es nicht, deshalb sollten Sie Ihre Möbel möglichst keiner direkten oder starken Sonneneinstrahlung aussetzen.

[Massivholz - ein Unikat der Natur]

Das Einmalige und Faszinierende an massivem Holz ist, dass jedes verarbeitete Teil in Wuchs und Struktur ein anderes Erscheinungsbild aufweist. Feine Äste, Verwachsungen und Einläufe zeugen von der Ursprünglichkeit des Holzes. Keine Tür, kein Schubkasten und keine Seite gleicht der anderen; jedes Möbel ist ein Unikat, so wie es in der Natur nur einmal gewachsen ist.

[Toleranzen]

Auch bei industriell hergestellten Möbeln entsteht vieles in Handarbeit. Für sämtliche Arten der Herstellung gilt: Toleranzen (Abweichungen) bei Möbeln sind fertigungstechnisch nicht zu vermeiden. Die Angaben sind grundsätzlich ungefähre Maße. Liegen die Abweichungen in Farbe, Maßen und Struktur innerhalb der nationalen und internationalen Norm, liegt kein Sachmangel vor. Vielmehr handelt es sich dabei um eine „warentypische Eigenschaft“ (Quelle: RAL GZ 430).

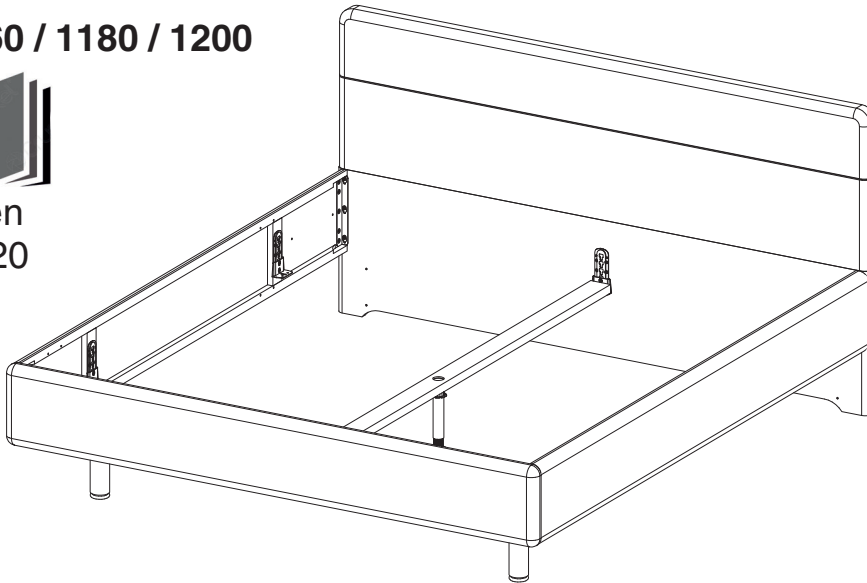
Wir bedanken uns für Ihre Aufmerksamkeit und wünschen Ihnen viel Freude an Ihrem Wöstmann Markenmöbel.

ÜBERSICHT BETTANLAGE MIRANDA

Bett 1160 / 1180 / 1200



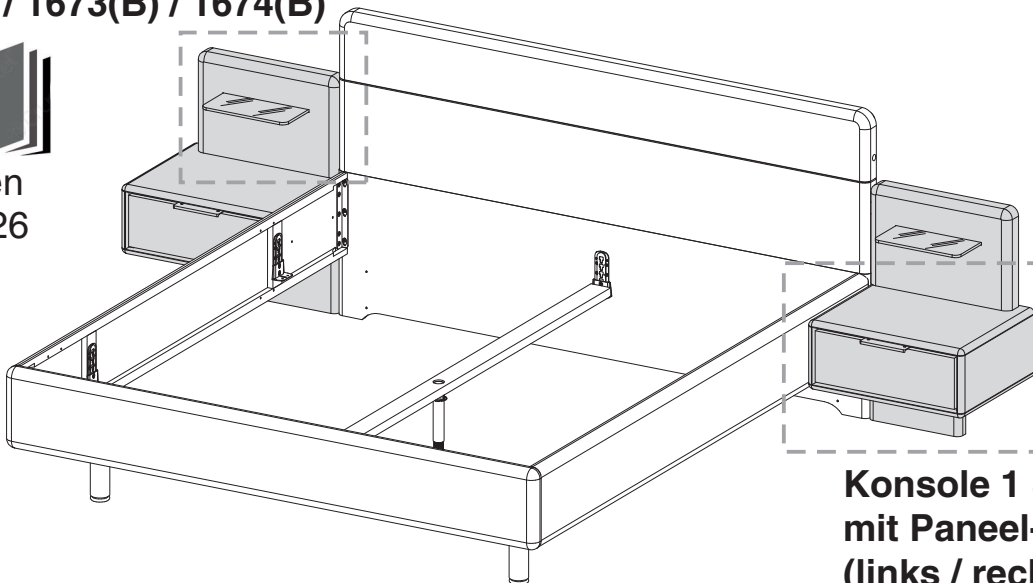
Seiten
17 - 20



Paneelaufsatz (links / rechts)
1672(B) / 1673(B) / 1674(B)



Seiten
24 - 26

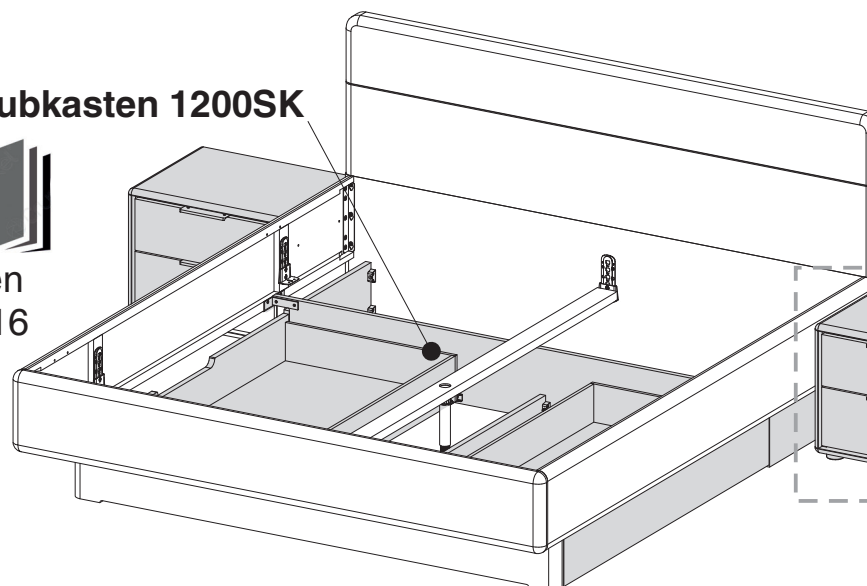


**Konsole 1 Schubkasten
mit Paneel-Unterteil
(links / rechts)**
1543 / 1544 / 1643 / 1644

Bettschubkasten 1200SK



Seiten
11 - 16



**Konsole
2 Schubkästen**
1542 / 1642

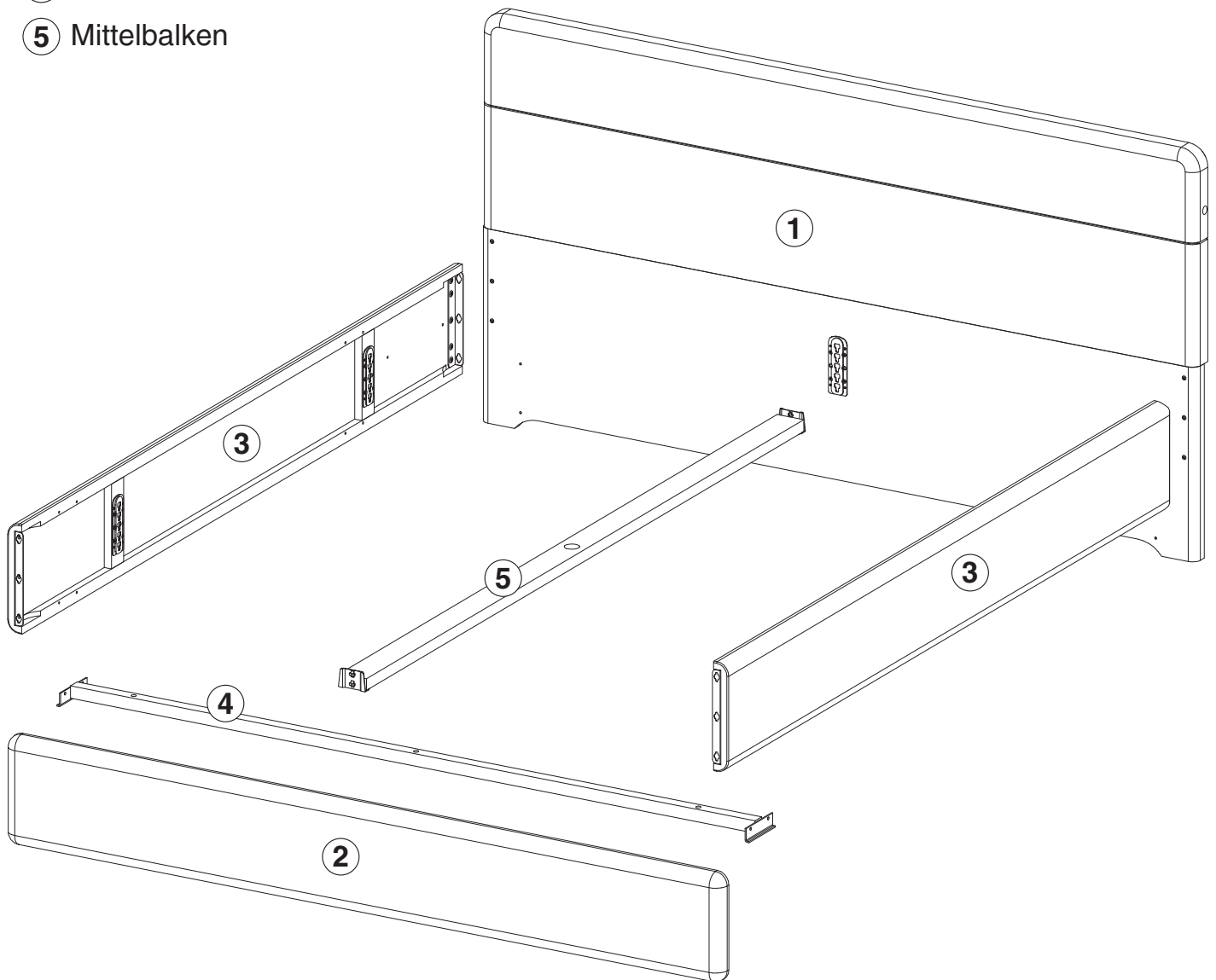


Seite
21

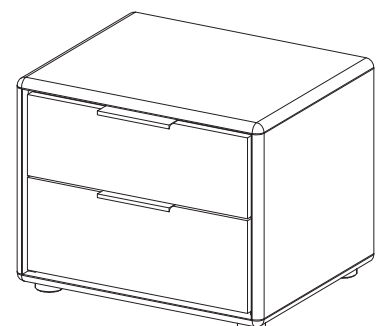
ÜBERSICHT BAUTEILE - 1

Bett 1160 / 1180 / 1200

- ① Kopfteil
- ② Fussteil
- ③ Bettseite, links / rechts (2x)
- ④ Querstrebe
- ⑤ Mittelbalken



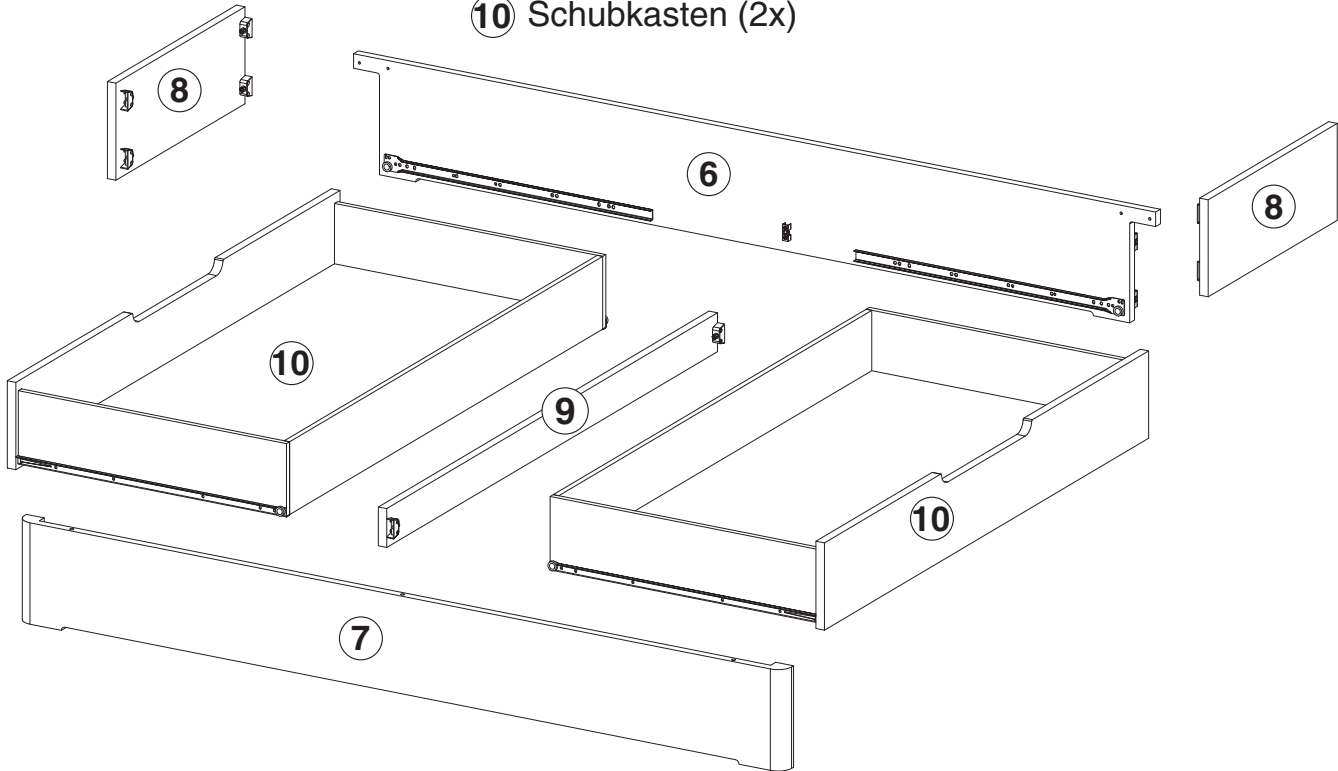
Konsole 1542 / 1642



ÜBERSICHT BAUTEILE - 2

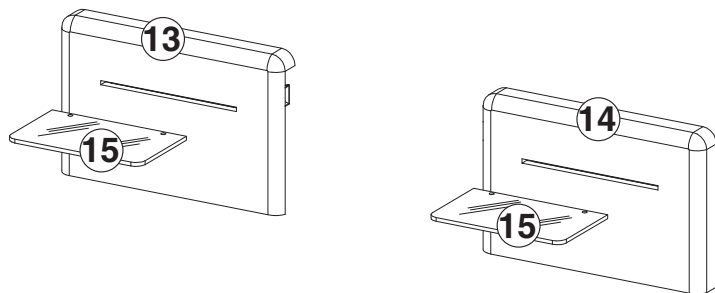
Bett Schubkasten 1200SK

- ⑥ Kreuzkopfteil
- ⑦ Kreuzfussteil
- ⑧ Sockelblende, links / rechts (2x)
- ⑨ Verbindungssockel
- ⑩ Schubkasten (2x)



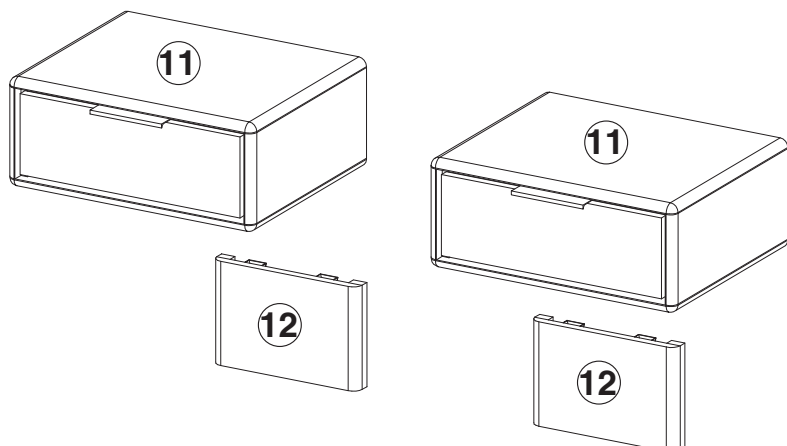
Paneelaufsatz (links / rechts) 1672(B) / 1673(B) / 1674(B)

- ⑬ Aufsatzpaneel, links
- ⑭ Aufsatzpaneel, rechts
- ⑮ Glasboden (2x)



Konsole (links / rechts) 1543 / 1544 / 1643 / 1644

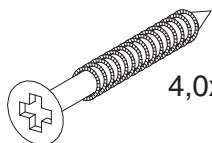
- ⑪ Konsole, links / rechts
- ⑫ Blende, links / rechts



ÜBERSICHT BESCHLAGTEILE - 1

Beschläge Bett 1160 / 1180 / 1200

Senkkopfschraube

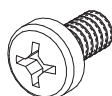


4,0x35mm

Teile-Nr. 90EBB907B

4x

Gewindeschraube



M6x12mm

Teile-Nr. 160EBB007

12x

Senkkopfschraube

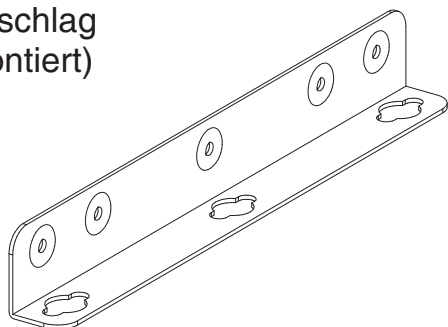


3,5x15mm

Teile-Nr. 000ESS3515B

8x

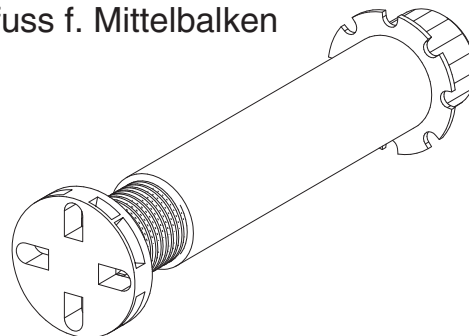
Bettbeschlag
(vormontiert)



Teile-Nr. 160EBS701

6x

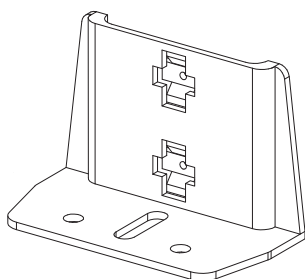
Stützfuss f. Mittelbalken



Teile-Nr. 000EBS700

1x

Auflagewinkel

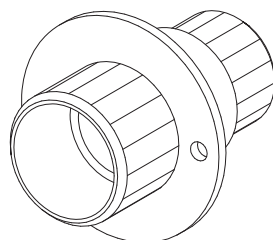


davon 2x vormontiert

Teile-Nr. 000EBS7062

6x

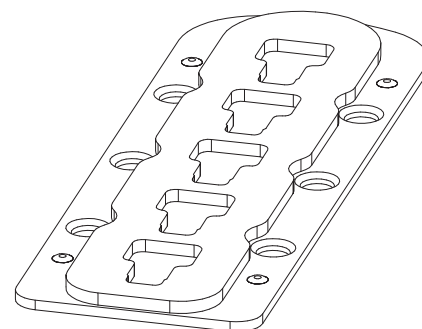
Verlängerung f. Stützfuss



Teile-Nr. 000EBS700-1

1x

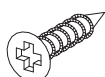
Einhängeplatte
(vormontiert)



Teile-Nr. 000EBS7061

6x

Senkkopfschraube

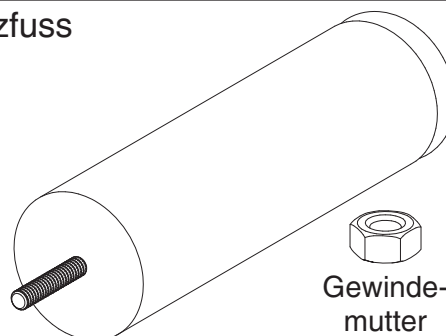


4,0x20mm

Teile-Nr. 000ESS4020B

4x

Stützfuss



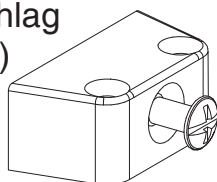
Gewinde-
mutter

Unterleg-
scheibe

Teile-Nr. 021EBS037

2x

Trapezbeschlag
(vormontiert)

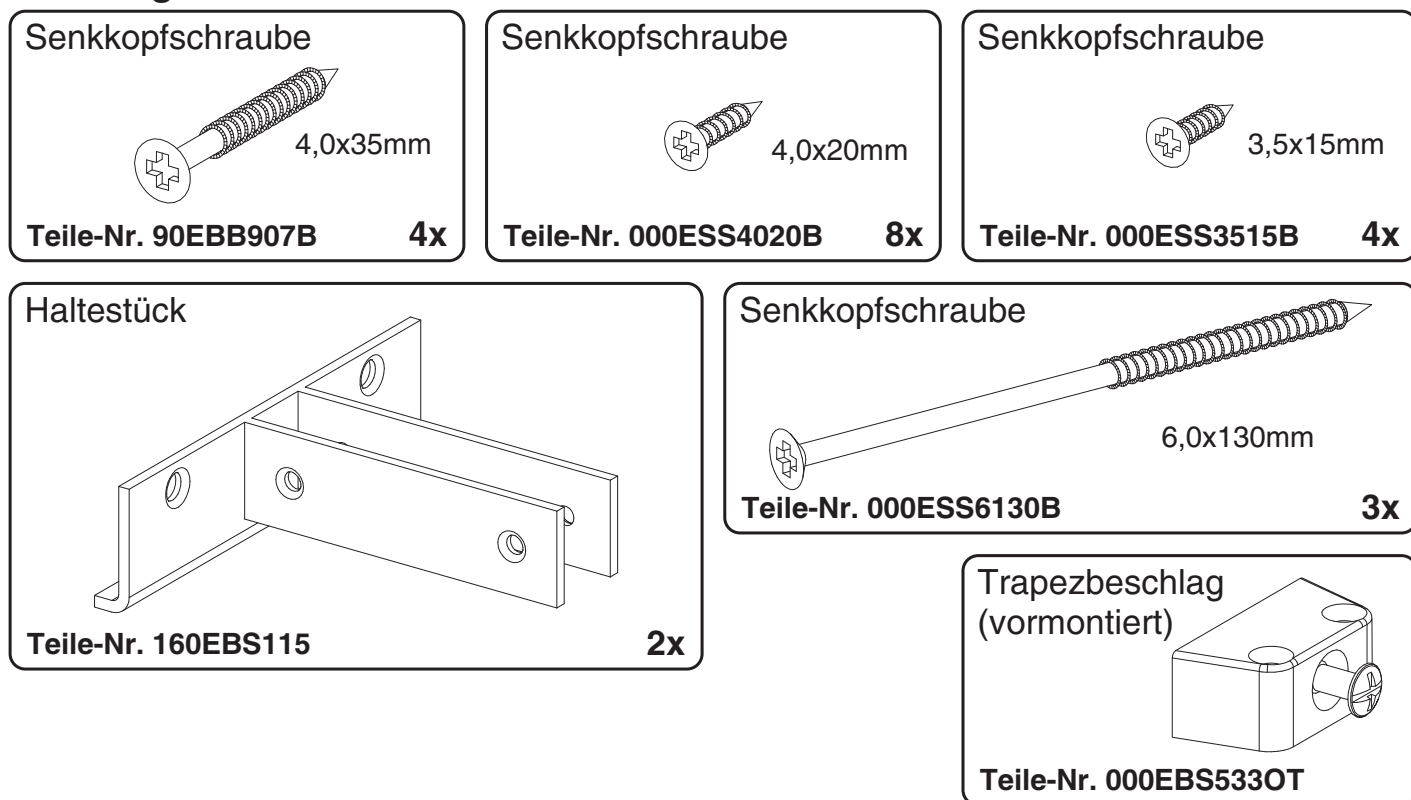


Teile-Nr. 000EBS5330T

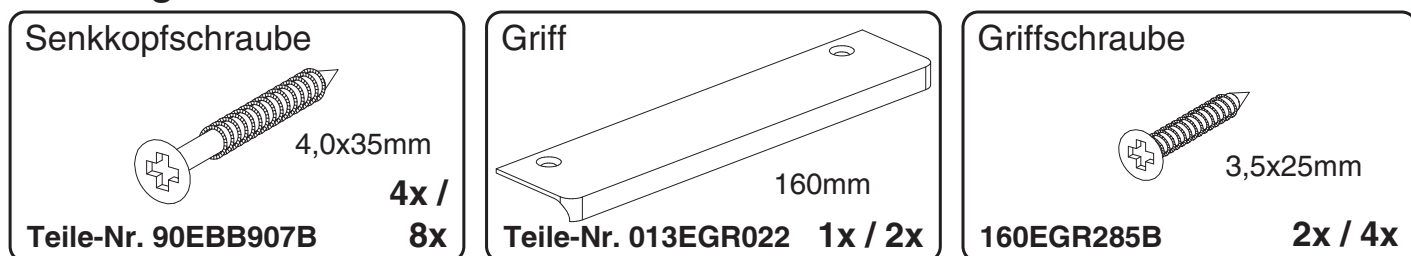
Bei Bestellung eines optionalen Bettschubkastens werden keine Stützfüsse mitgeliefert, da diese beim Bettschubkasten nicht benötigt werden.

ÜBERSICHT BESCHLAGTEILE - 2

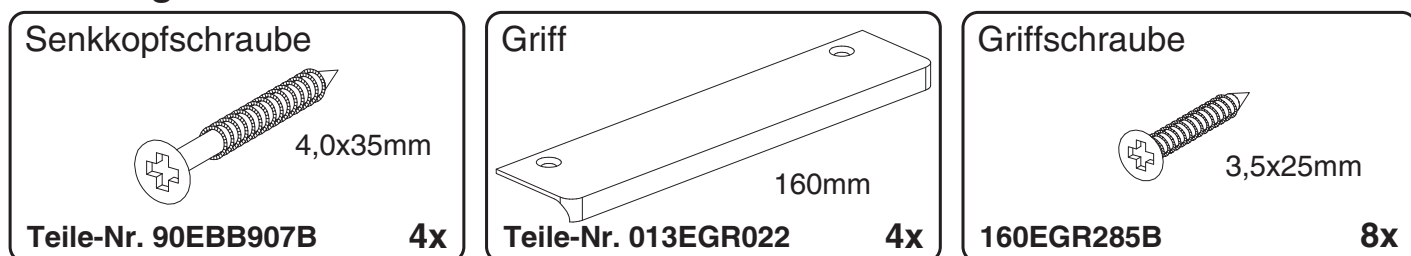
Beschläge Bett-Schubkasten 1200SK



Beschläge Konsole 1543 / 1544 / 1643 / 1644



Beschläge Konsole 1542 / 1642



Beschläge Paneelaufsatz 1672 / 1673 / 1674

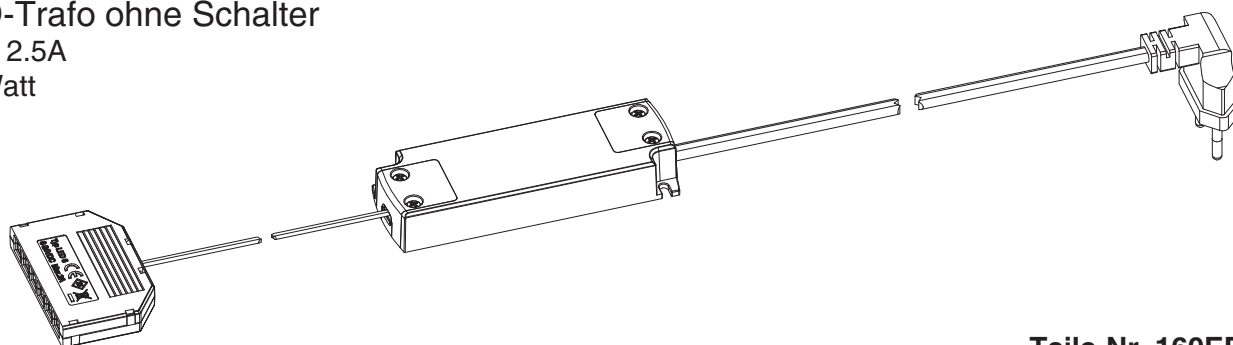


ZUBEHÖR LED-BELEUCHTUNG

LED-Trafo ohne Schalter

max. 2.5A

15 Watt

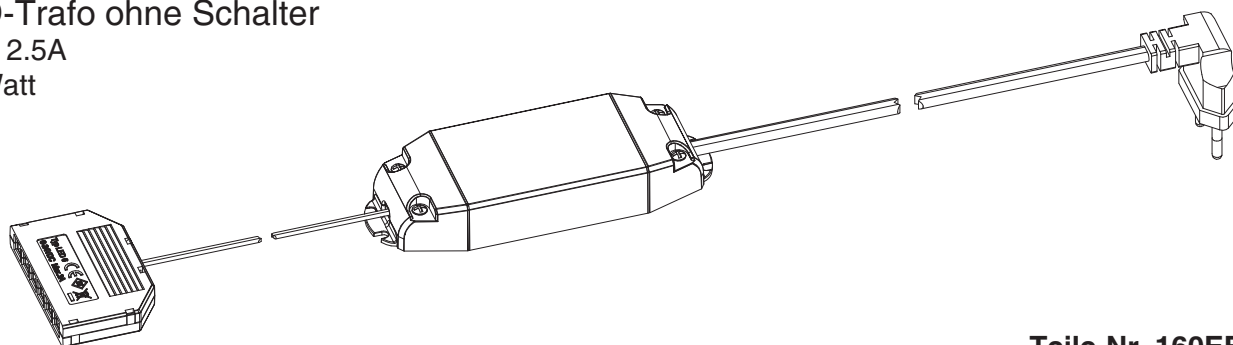


Teile-Nr. 160EBL595

LED-Trafo ohne Schalter

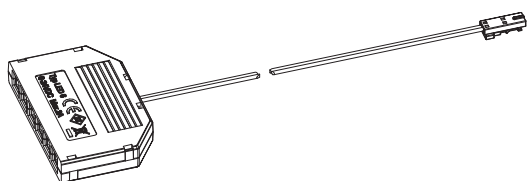
max. 2.5A

30 Watt



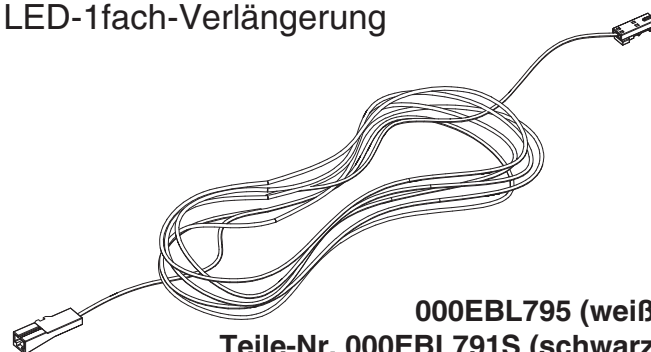
Teile-Nr. 160EBL596

LED-6-fach Verteiler



Teile-Nr. 000EBL794

LED-1fach-Verlängerung

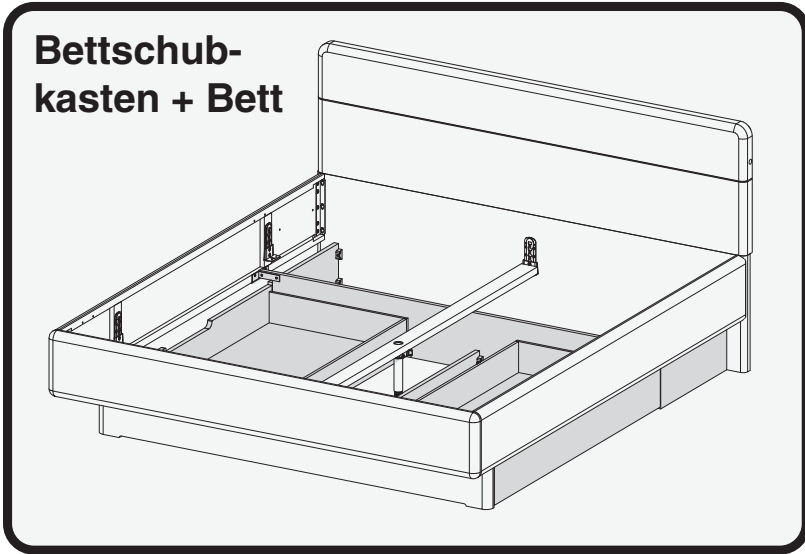


000EBL795 (weiß)

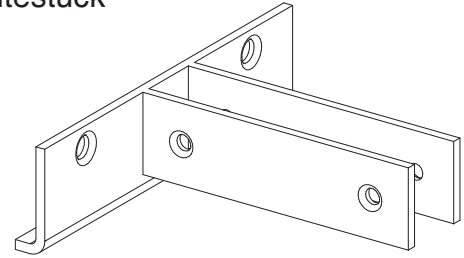
Teile-Nr. 000EBL791S (schwarz)

AUFBAU BETTSCHUBKASTEN (MIT BETT) 1200SK

Bettschub- kasten + Bett



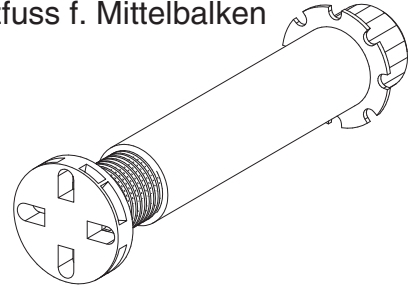
Haltestück



Teile-Nr. 160EBS115

2x

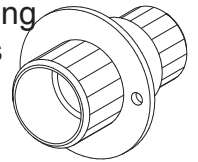
Stützfuß f. Mittelbalken



Teile-Nr. 000EBS700

1x

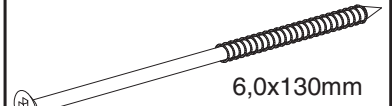
Verlängerung f. Stützfuß



Teile-Nr. 000EBS700-1

1x

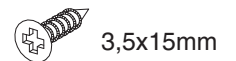
Senkkopfschraube



Teile-Nr. 000ESS6130B

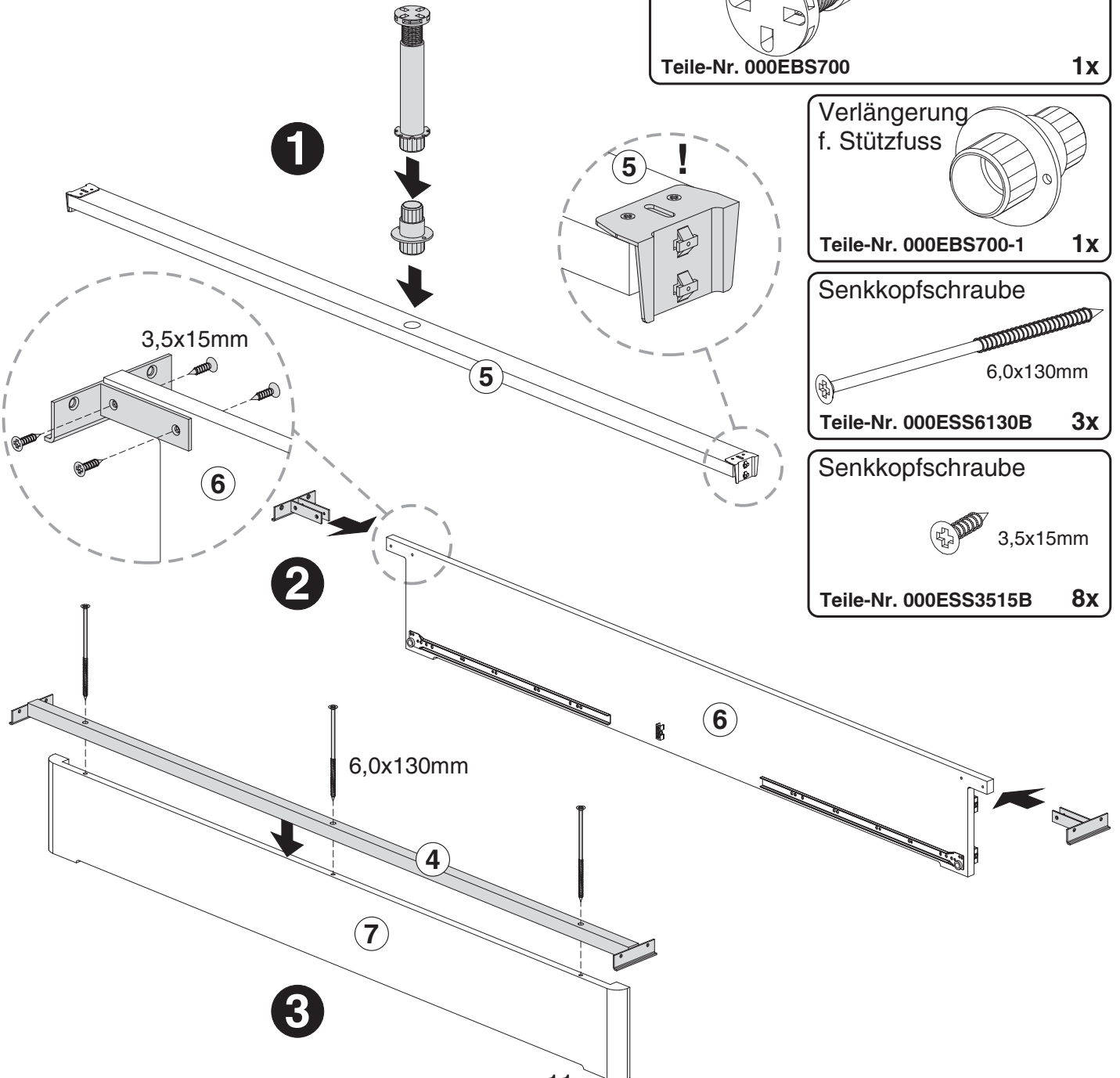
3x

Senkkopfschraube



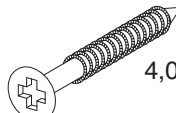
Teile-Nr. 000ESS3515B

8x

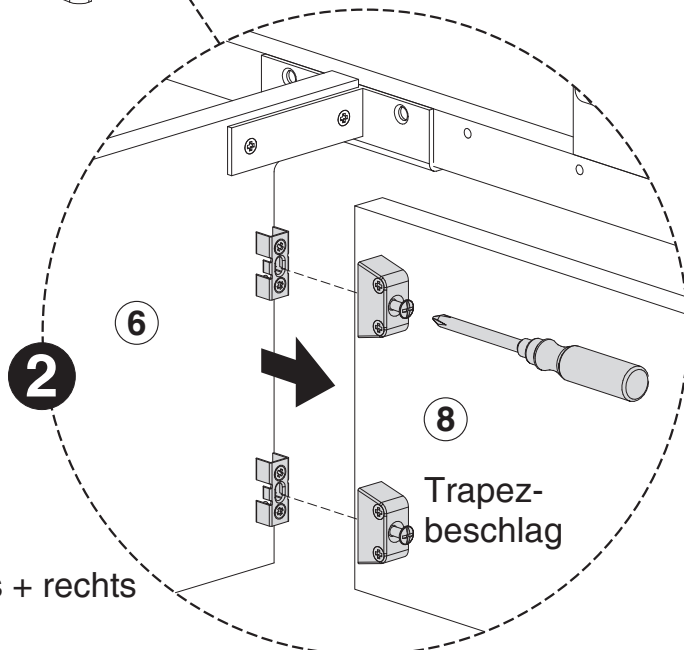
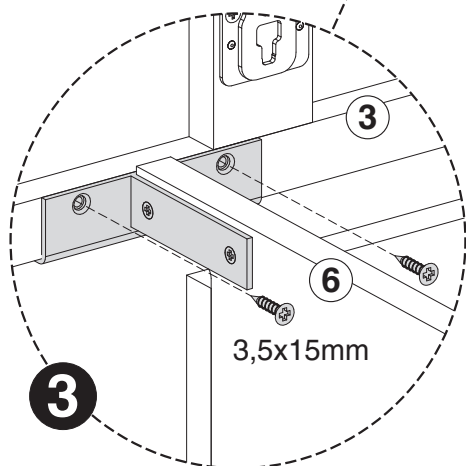
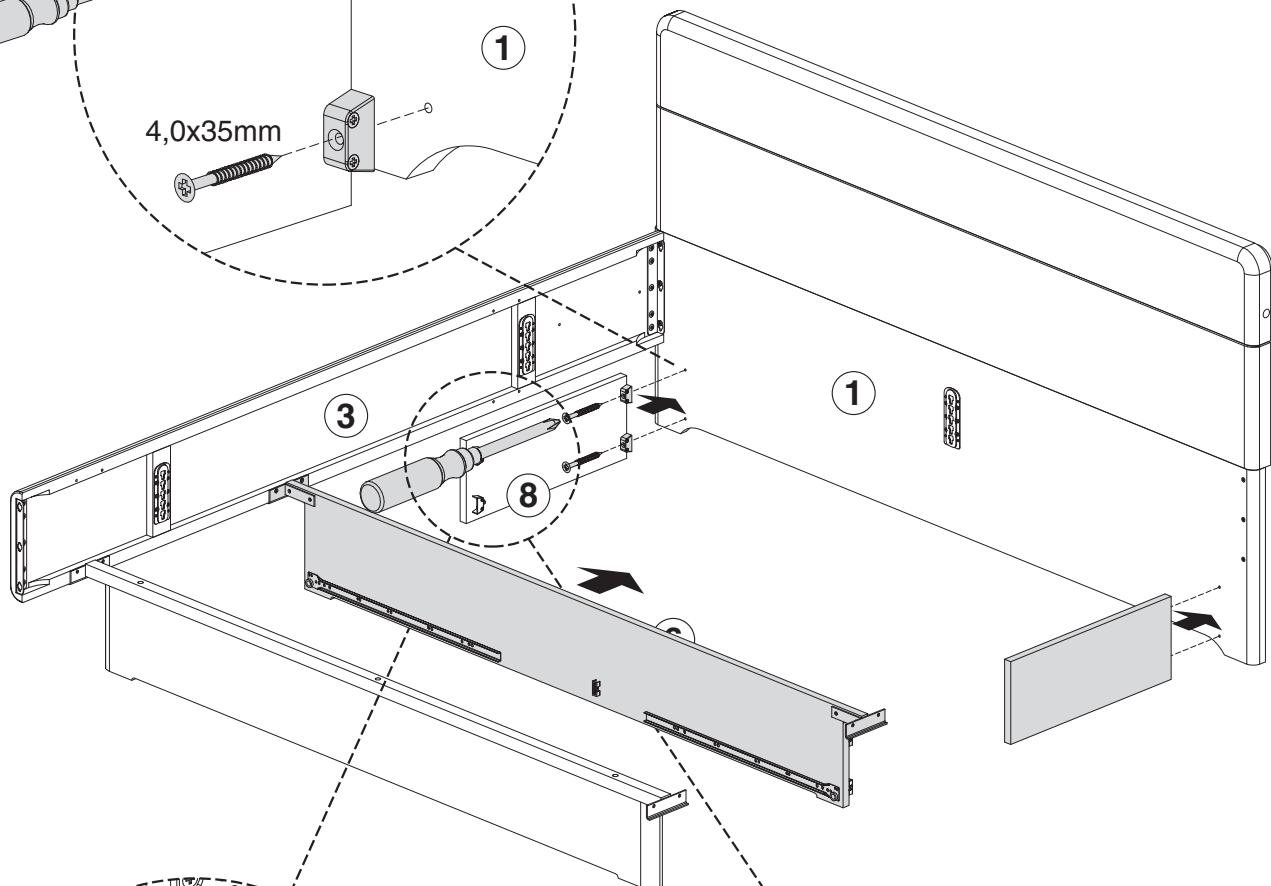
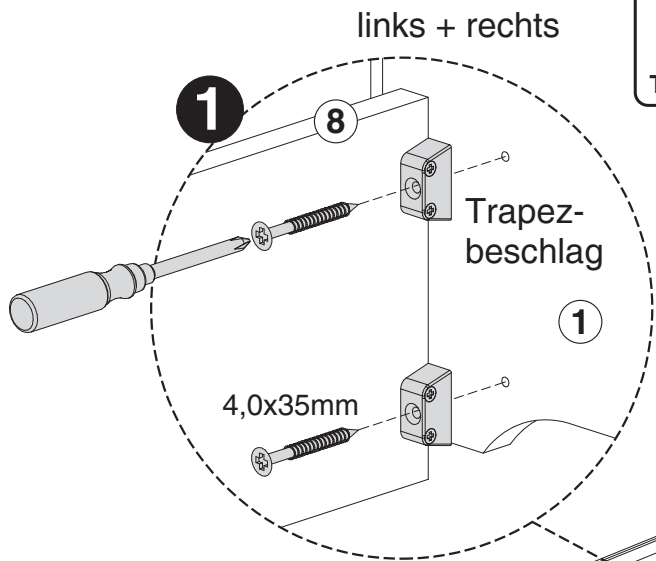


AUFBAU BETTSCHUBKASTEN (MIT BETT) 1200SK

Senkkopfschraube
4,0x35mm
Teile-Nr. 90EBB907B 4x



Senkkopfschraube
3,5x15mm
Teile-Nr. 000ESS3515B 2x

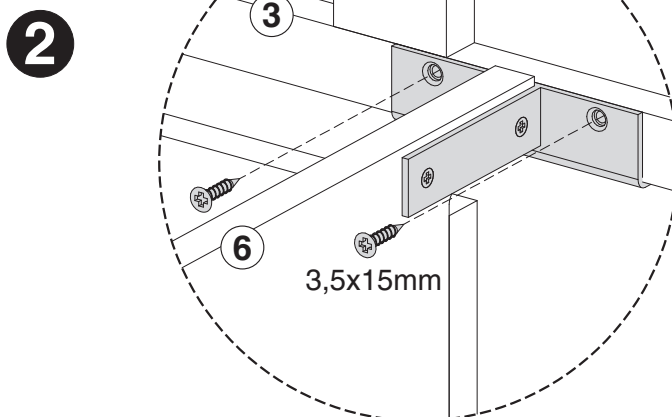
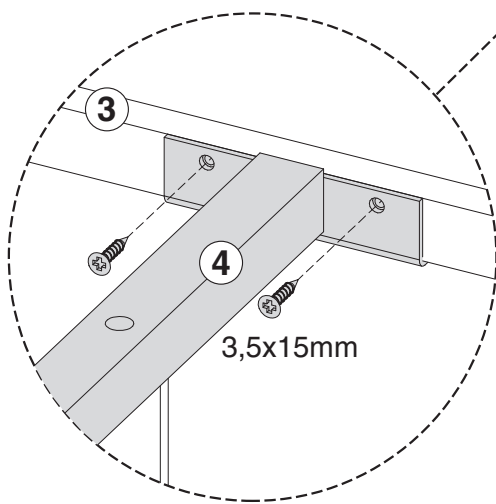
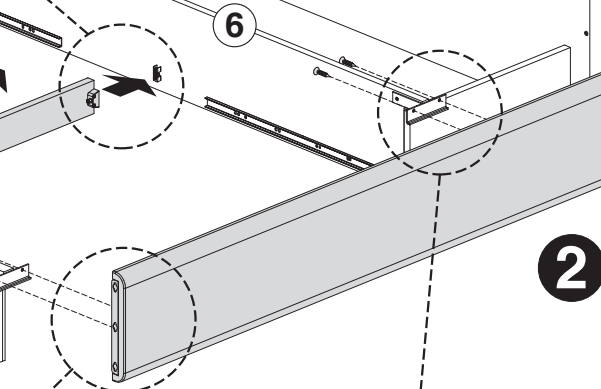
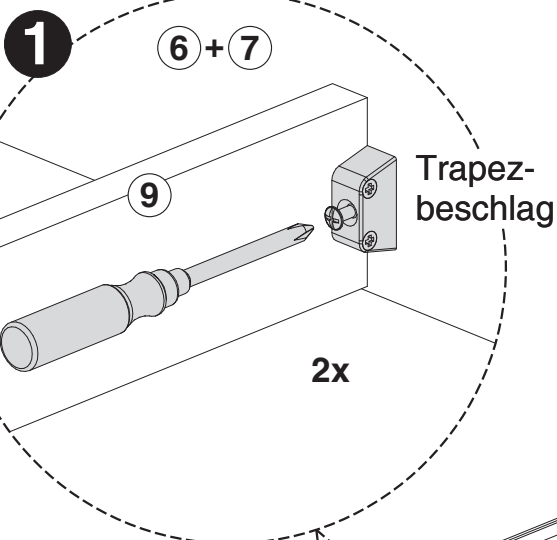
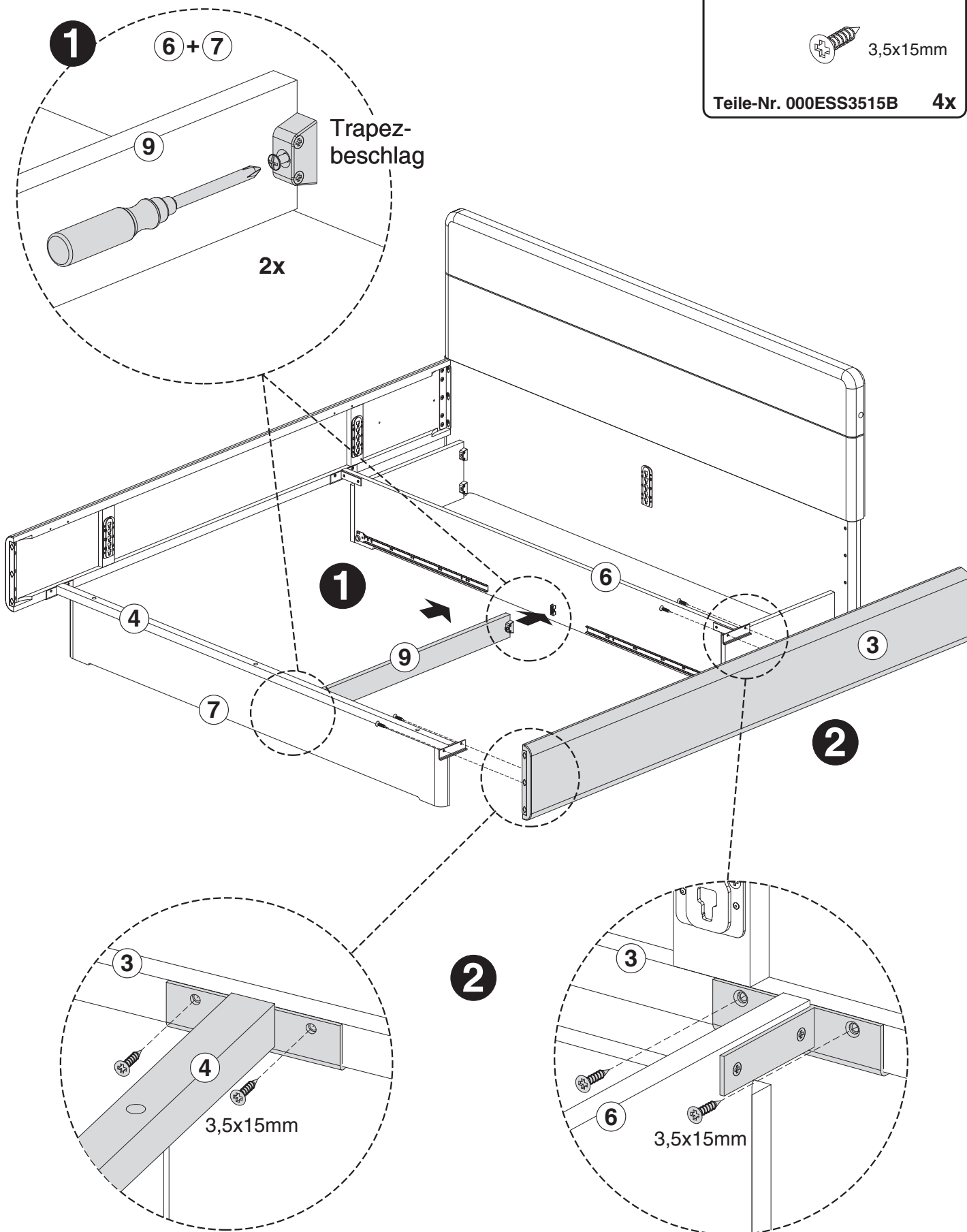
AUFBAU BETTSCHUBKASTEN (MIT BETT) 1200SK

Senkkopfschraube

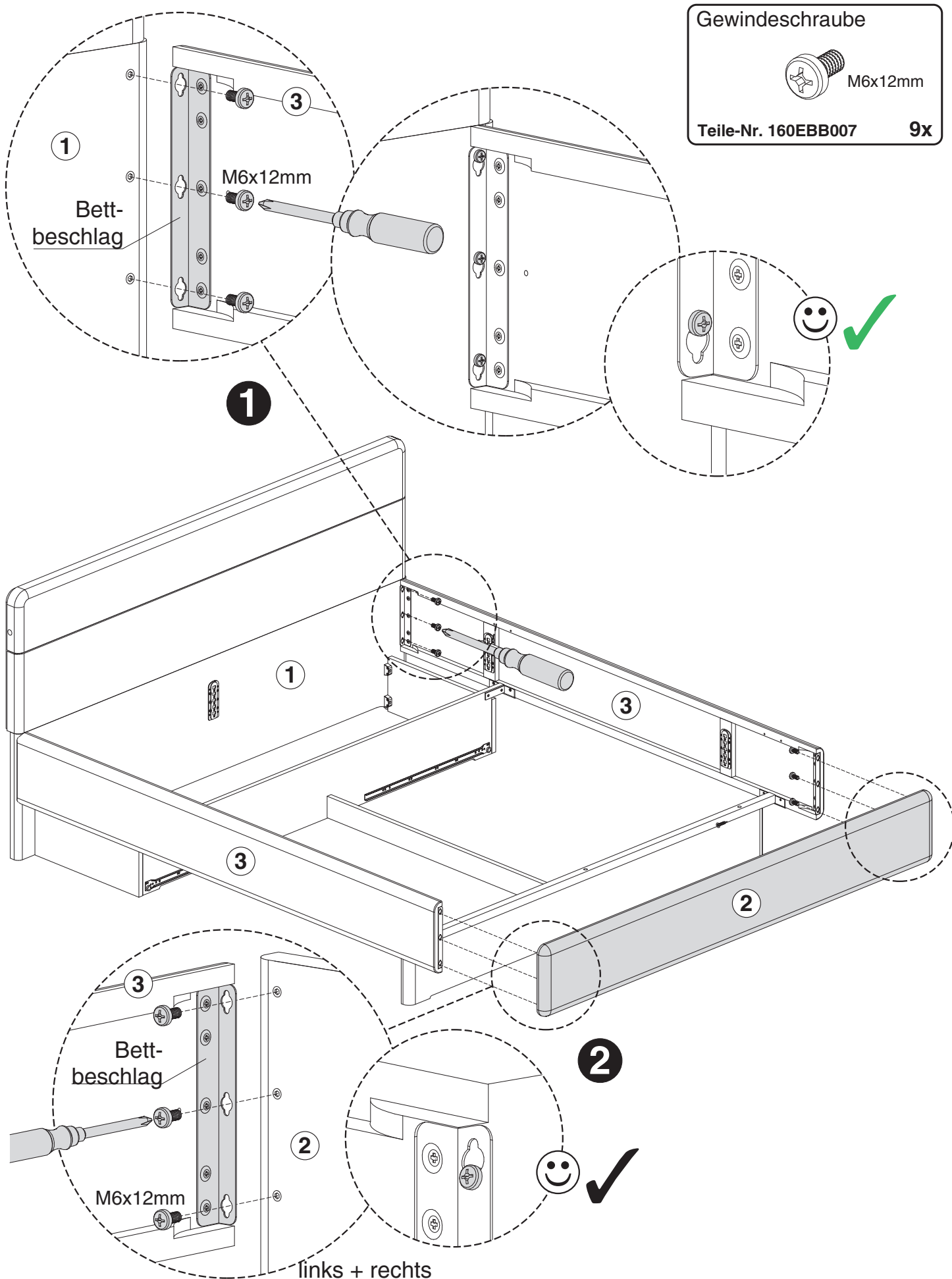


3,5x15mm

Teile-Nr. 000ESS3515B 4x



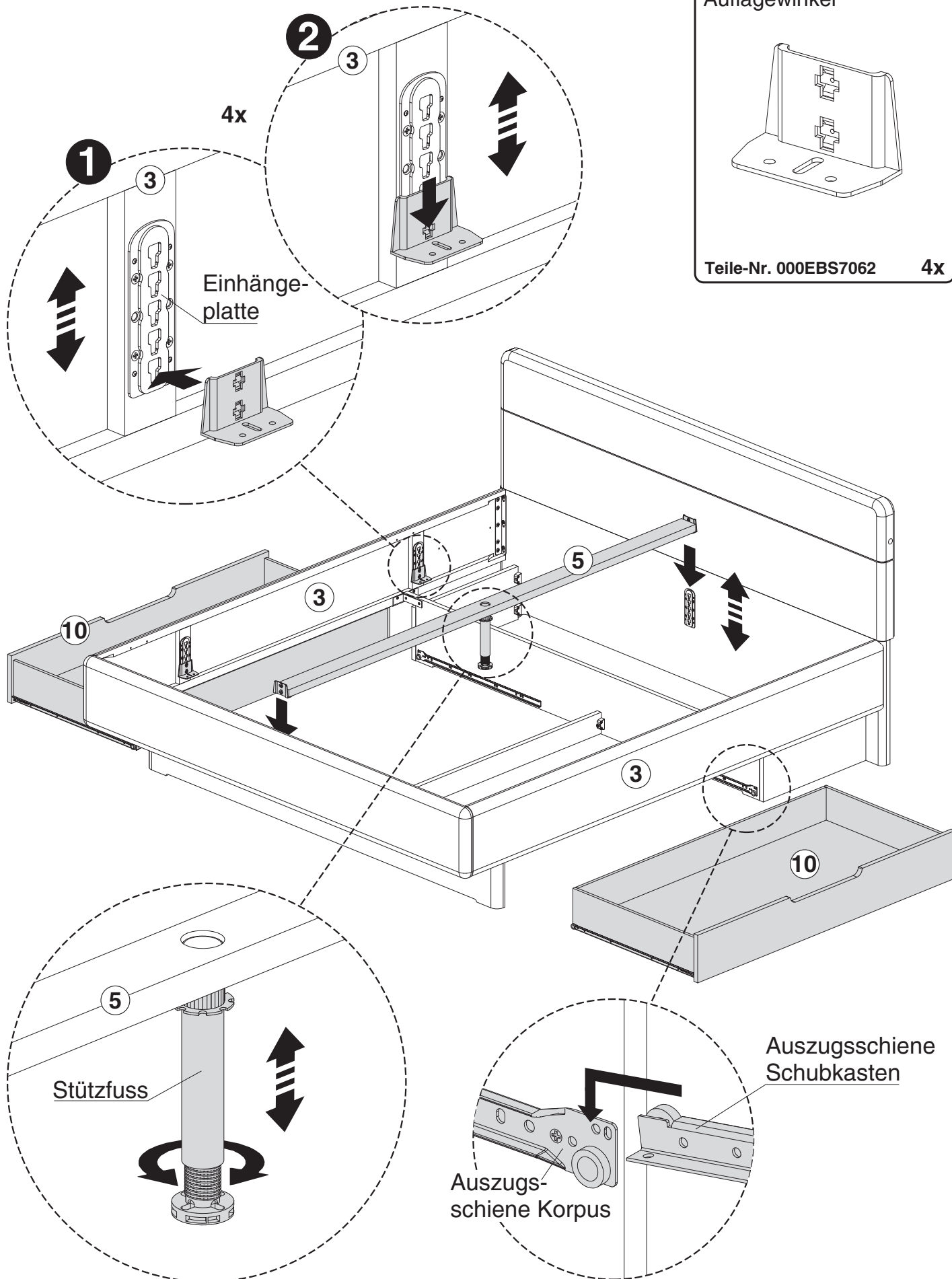
AUFBAU BETTSCHUBKASTEN (MIT BETT) 1200SK



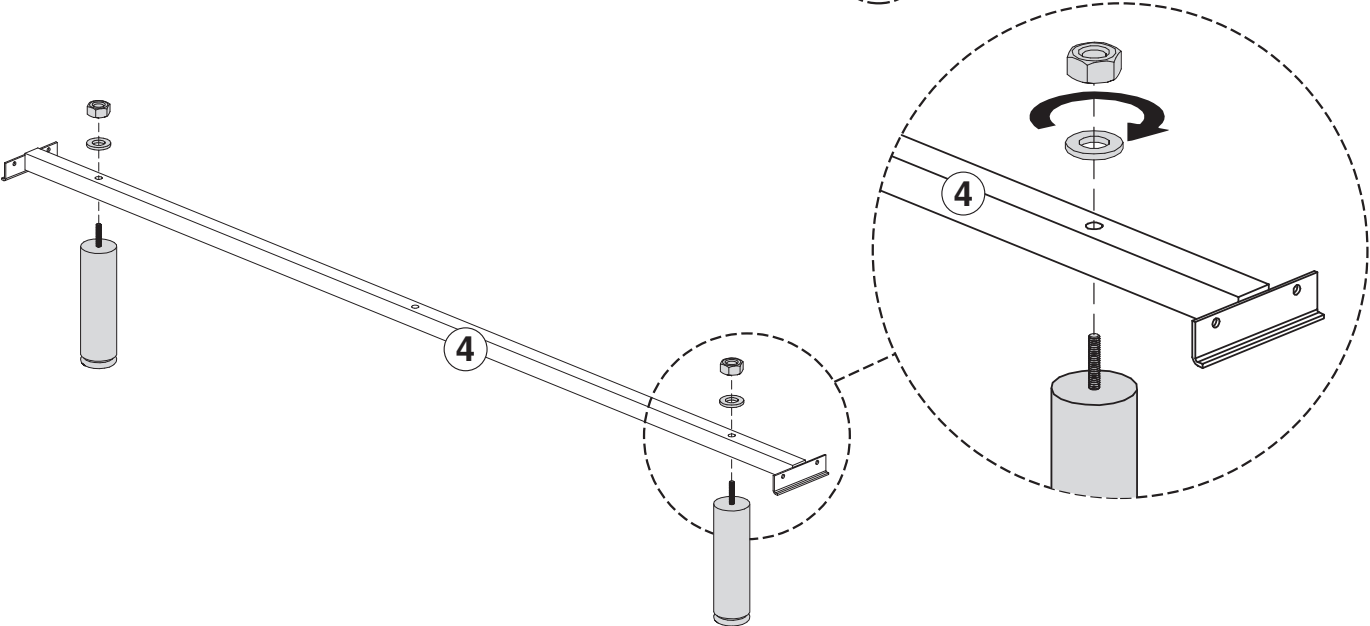
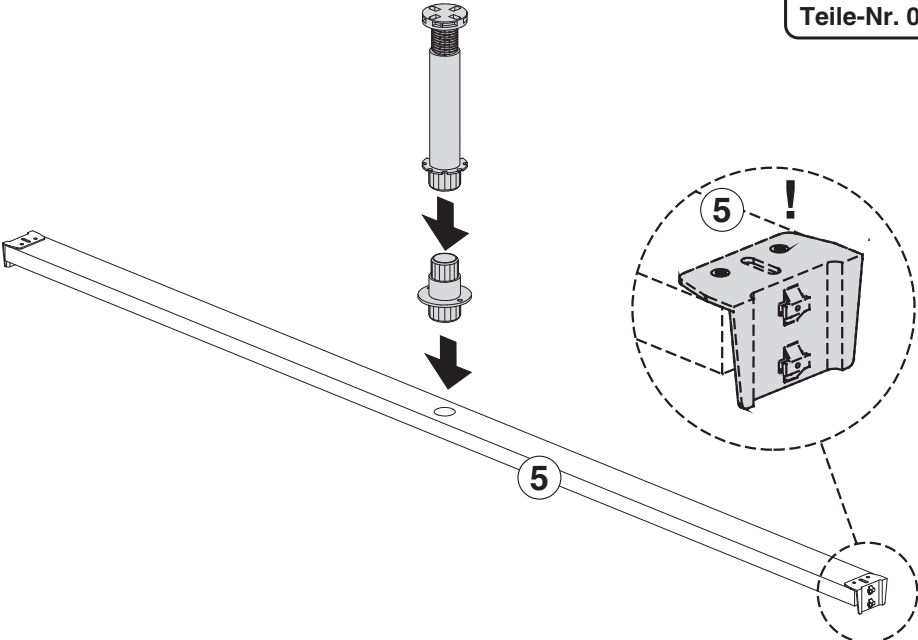
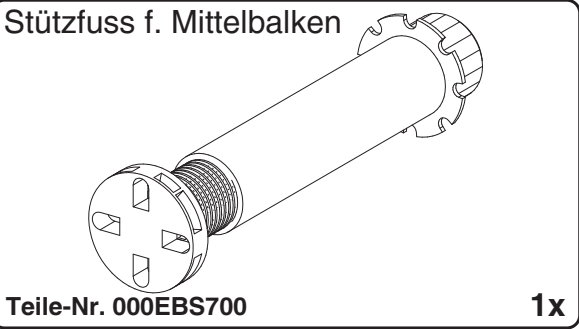
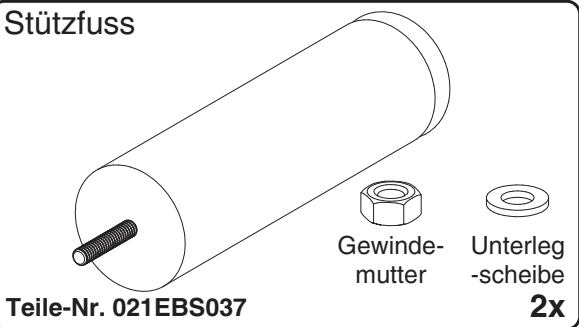
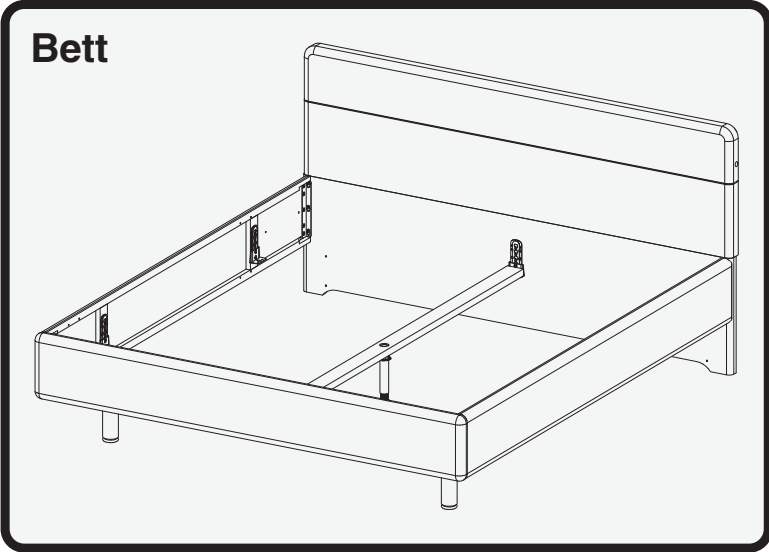
Gewindeschraube
M6x12mm
Teile-Nr. 160EBB007 9x

links + rechts

AUFBAU BETTSCHUBKASTEN (MIT BETT) 1200SK



AUFBAU BETT 1160 / 1180 / 1200



AUFBAU BETT 1160 / 1180 / 1200

Gewindeschraube

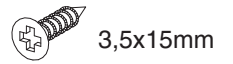


M6x12mm

Teile-Nr. 160EBB007

6x

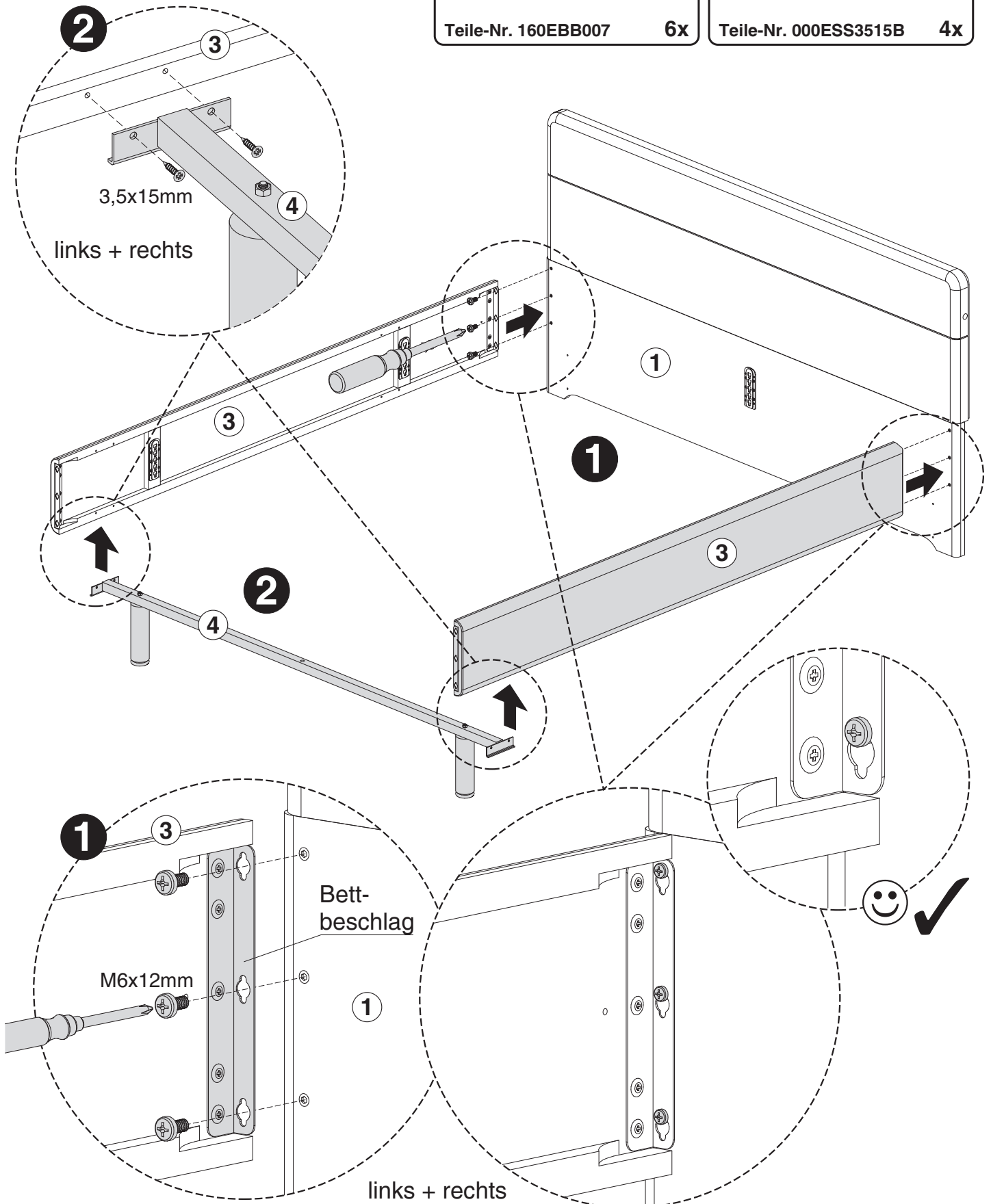
Senkkopfschraube



3,5x15mm

Teile-Nr. 000ESS3515B

4x



2

3

3,5x15mm

4

links + rechts

1

1

3

2

4

3

1

3

Bett-
beschlag

M6x12mm

1

links + rechts



AUFBAU BETT 1160 / 1180 / 1200

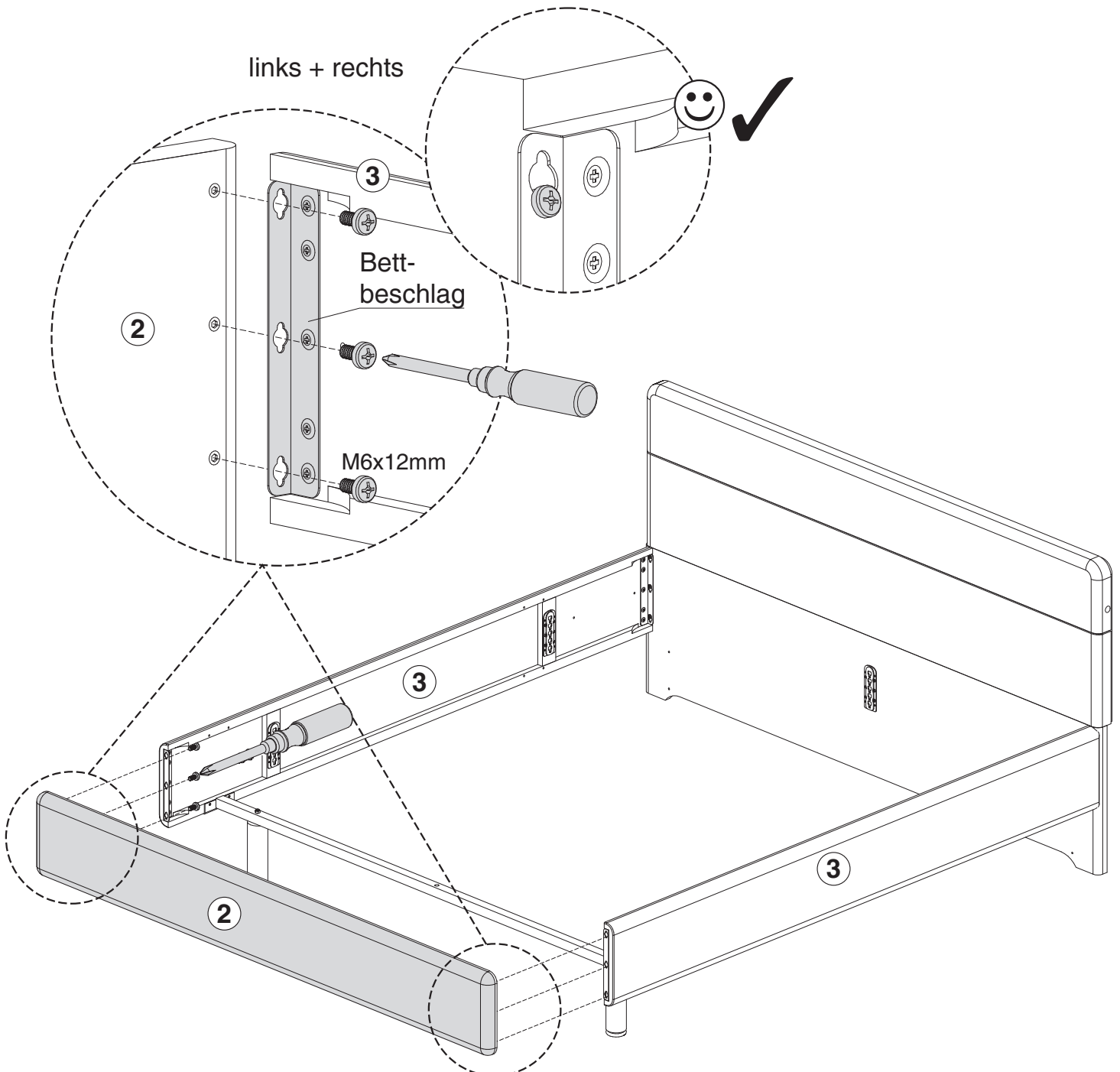
Gewindeschraube



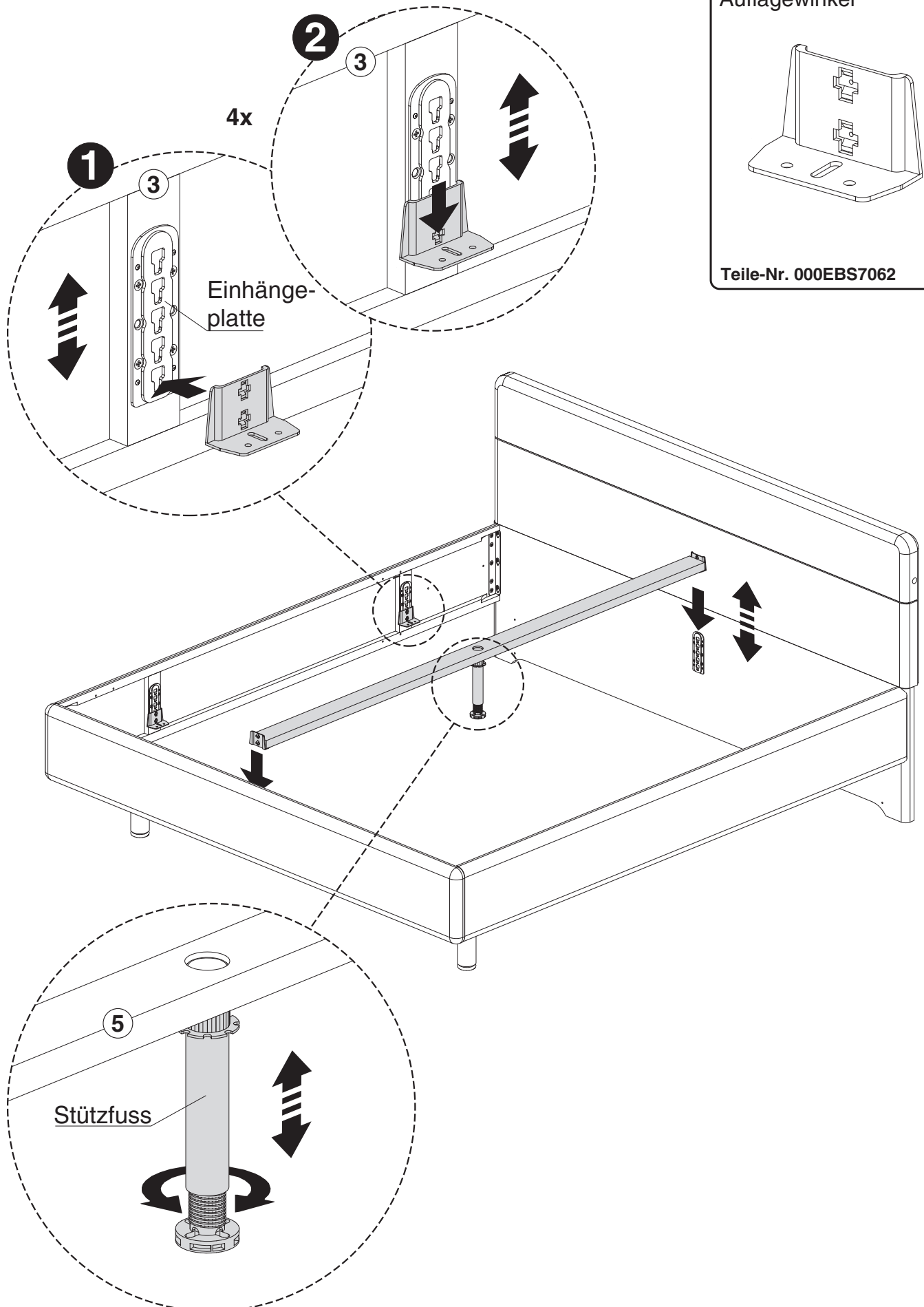
Teile-Nr. 160EBB007

6x

links + rechts

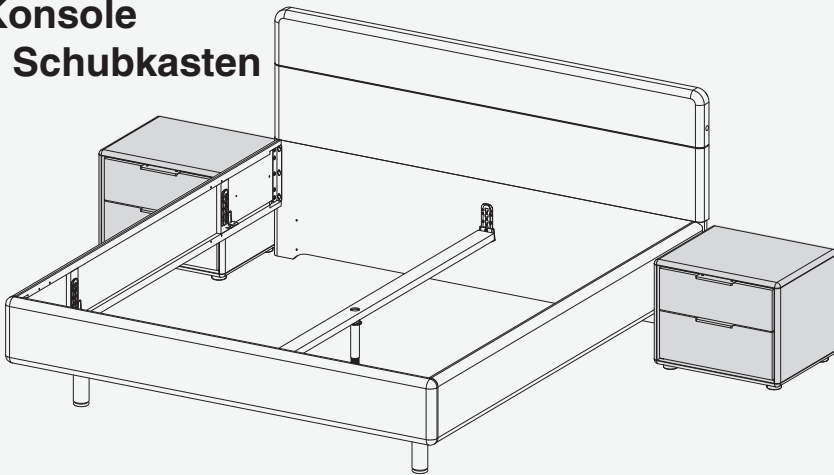


AUFBAU BETT 1160 / 1180 / 1200

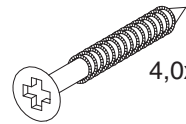


AUFBAU KONSOLE 1542 / 1642

Konsole 2 Schubkasten



Senkkopfschraube

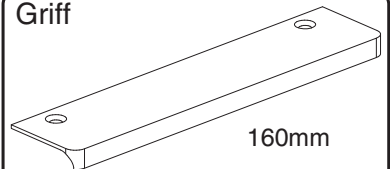


4,0x35mm

Teile-Nr. 90EBB907B

4x

Griff

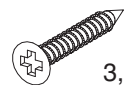


160mm

Teile-Nr. 013EGR022

4x

Griffschraube

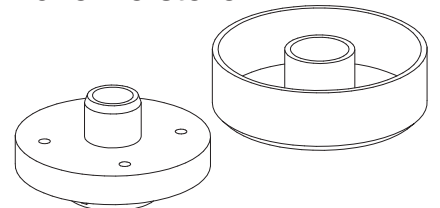


3,5x25mm

160EGR285B

8x

Höhenversteller

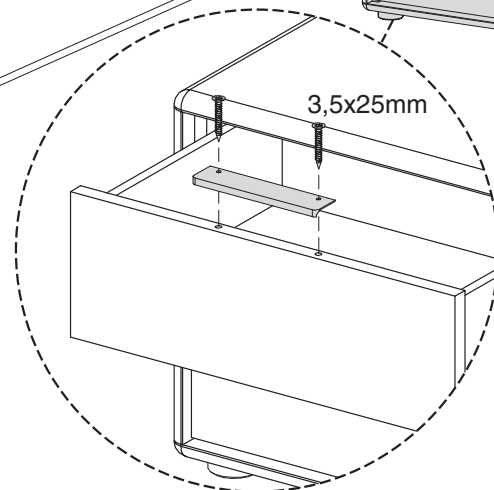
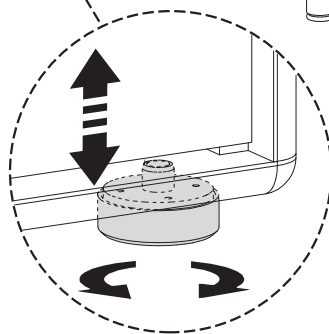
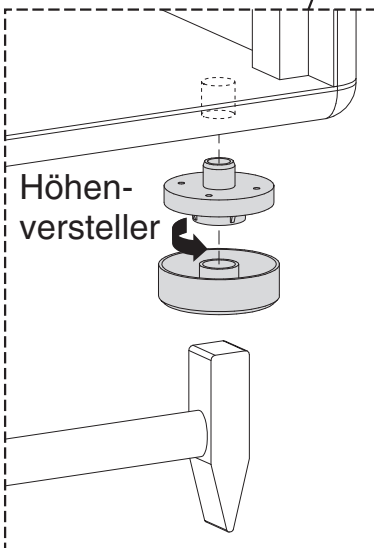
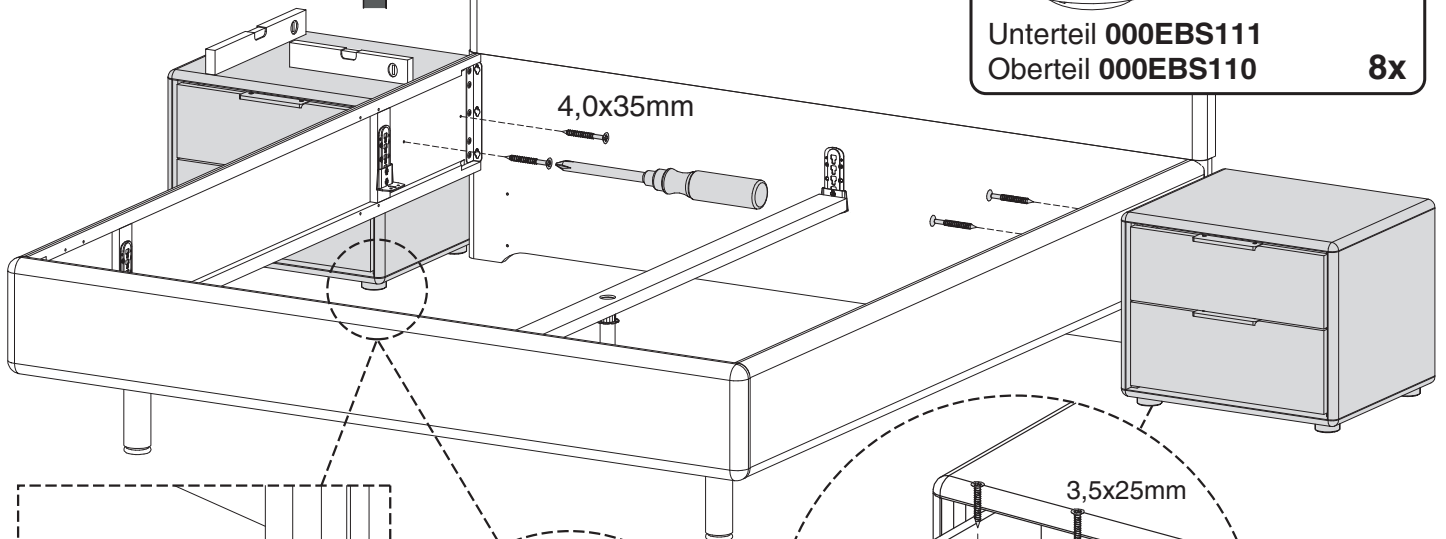
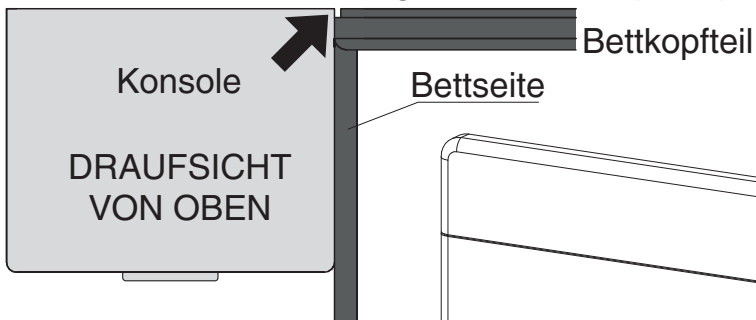


Unterteil 000EBS111

Oberteil 000EBS110

8x

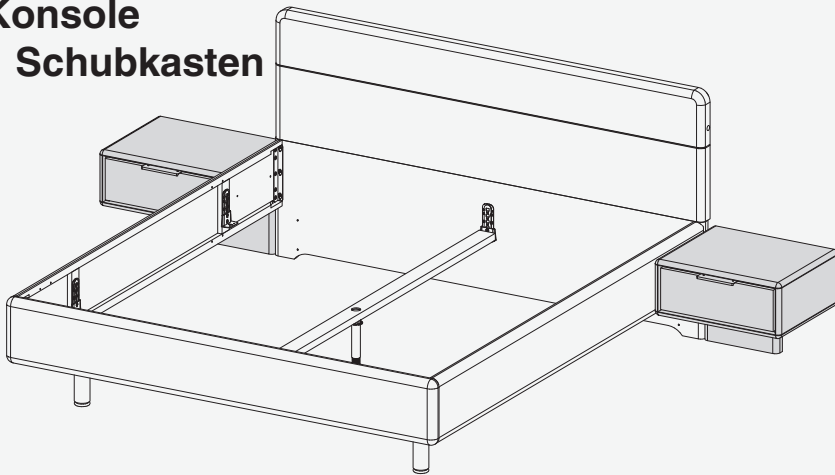
Die Konsolen hinten bündig an das Bettkopfteil positionieren



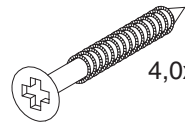
Haben Sie zusätzlich den Paneel-Aufsatz 1672 / 1673 / 1674 gewählt, sollte dieser auf die Konsole geschraubt werden, **BEVOR** die Konsolen an das Bett montiert werden (siehe Seiten 24 - 26)

AUFBAU KONSOLE 1543 / 1544 / 1643 / 1644

Konsole 1 Schubkasten



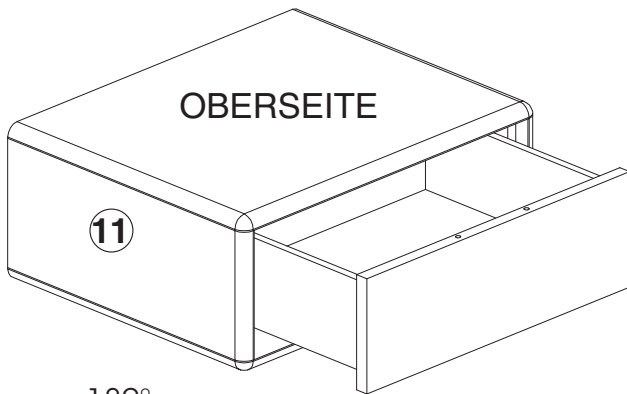
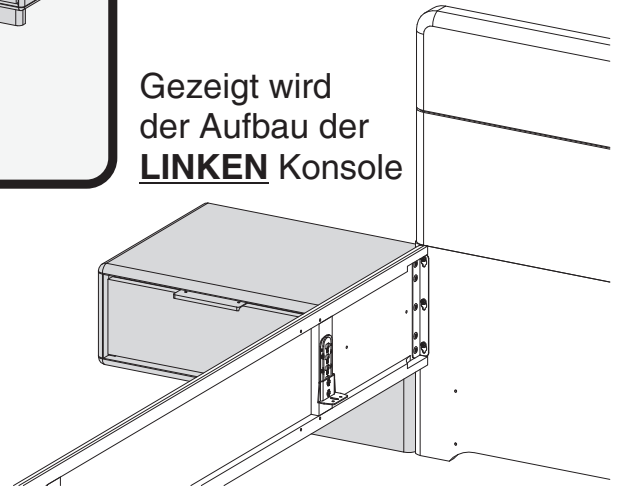
Senkkopfschraube



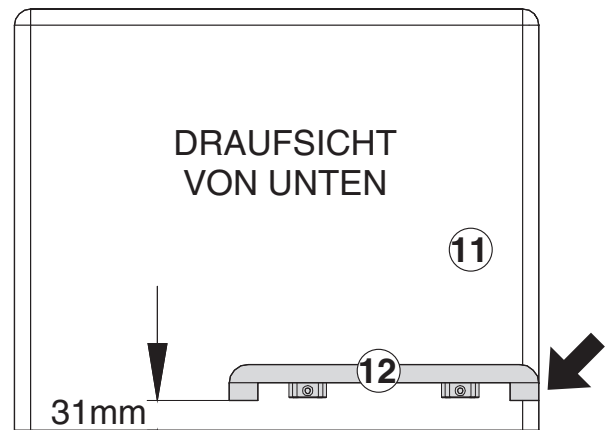
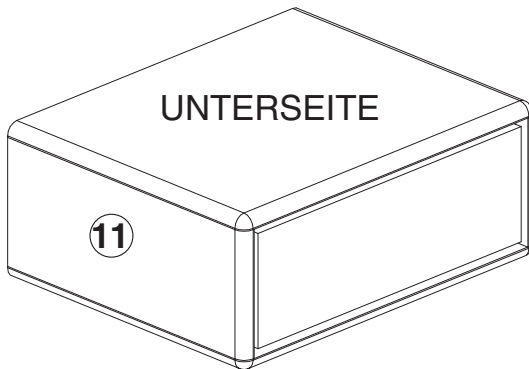
4,0x35mm

Teile-Nr. 90EBB907B 2x / 4x

Gezeigt wird
der Aufbau der
LINKEN Konsole

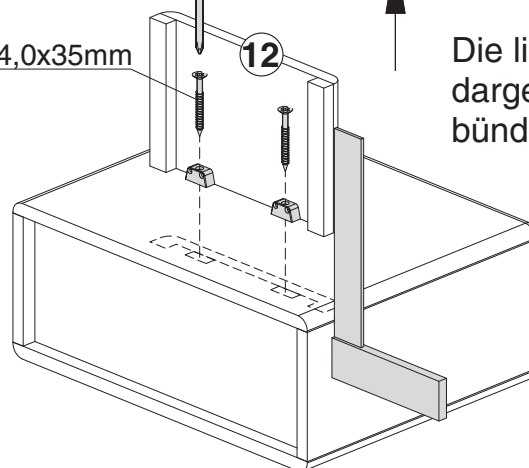


180°

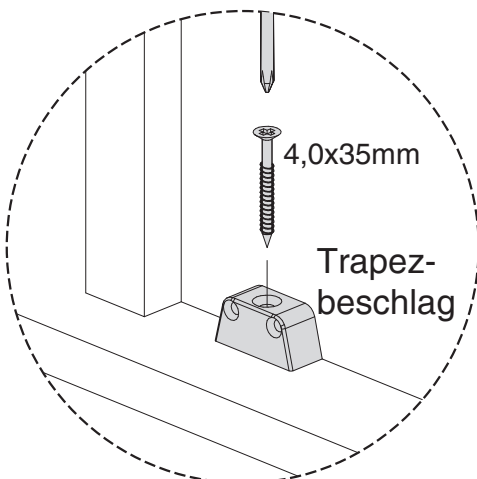


4,0x35mm

12



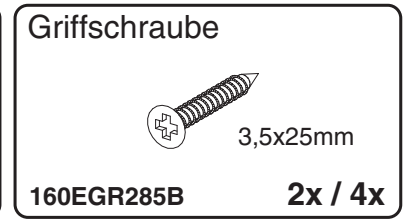
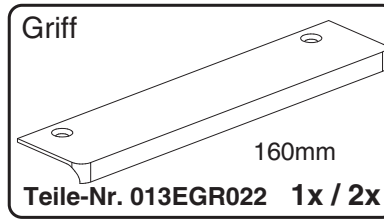
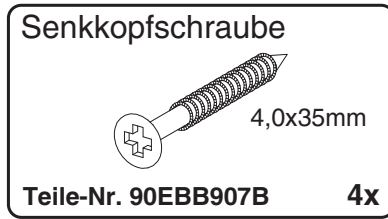
Die linke Blende wie
dargestellt rechts
bündig anlegen



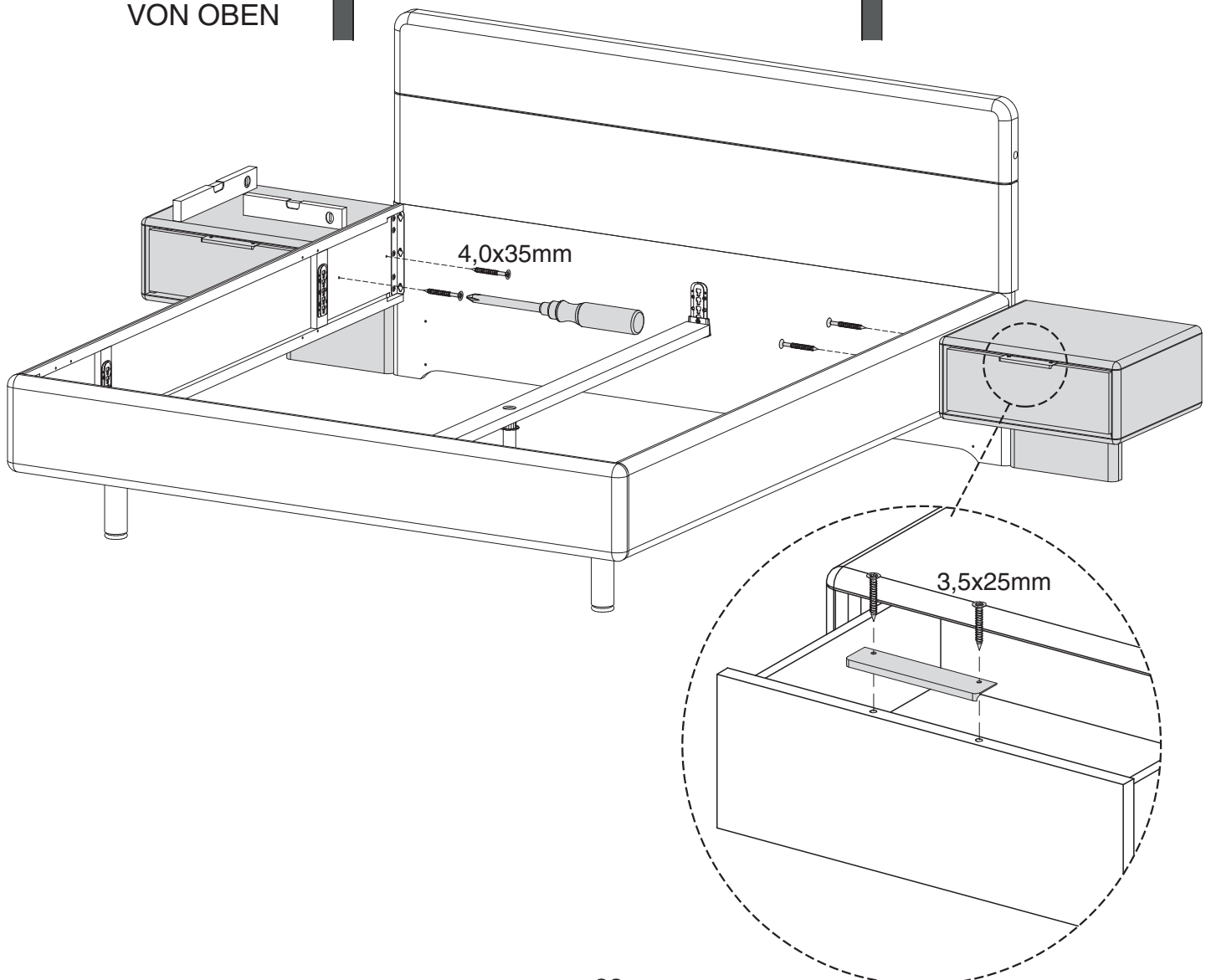
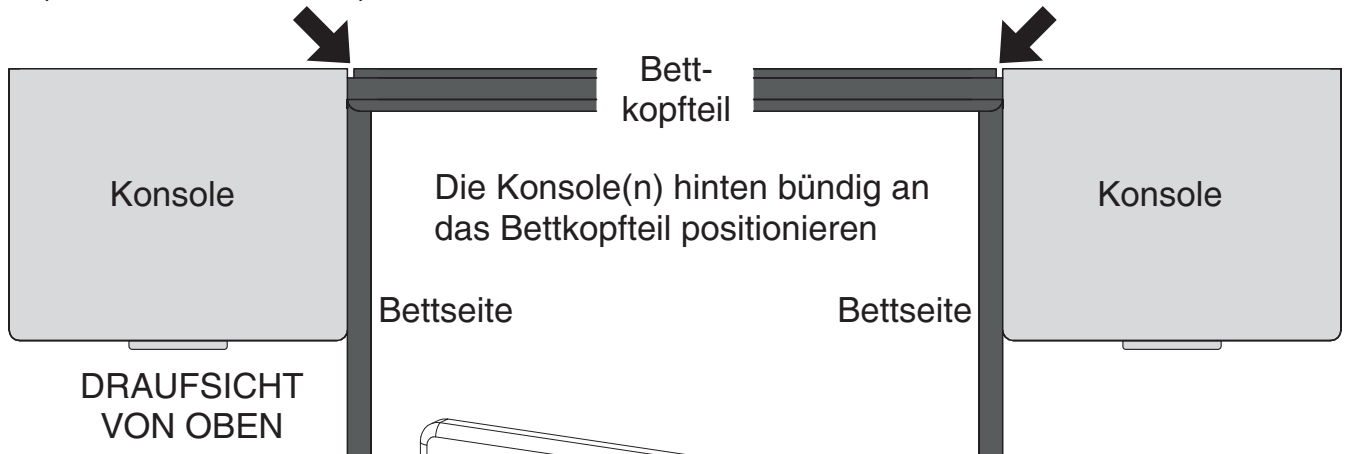
4,0x35mm

Trapez-
beschlag

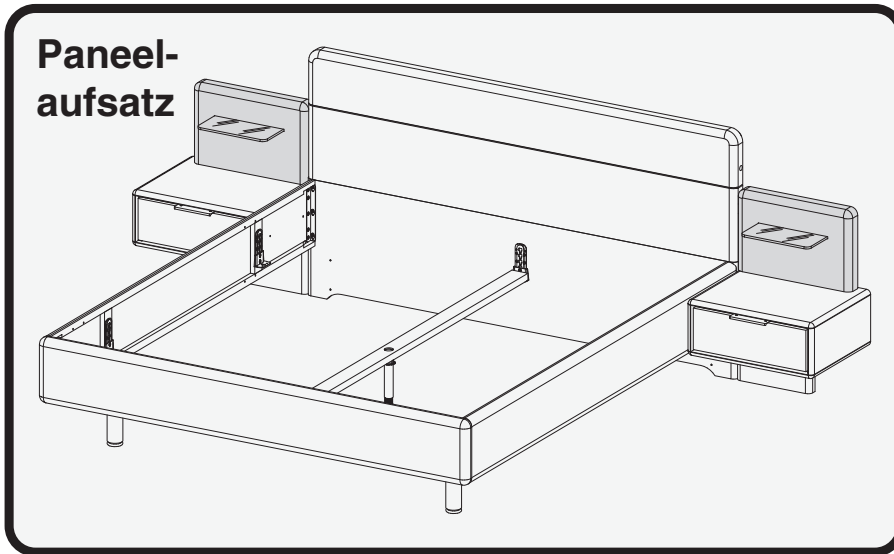
AUFBAU KONSOLE 1543 / 1544 / 1643 / 1644



Haben Sie zusätzlich den Panel-Aufsatz 1672 / 1673 / 1674 gewählt, sollte dieser auf die Konsole geschraubt werden, **BEVOR** die Konsolen an das Bett montiert werden (siehe Seiten 24 - 26)

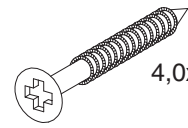


AUFBAU PANEELAUFSATZ 1672 / 1673 / 1674



Panel-
aufsatz

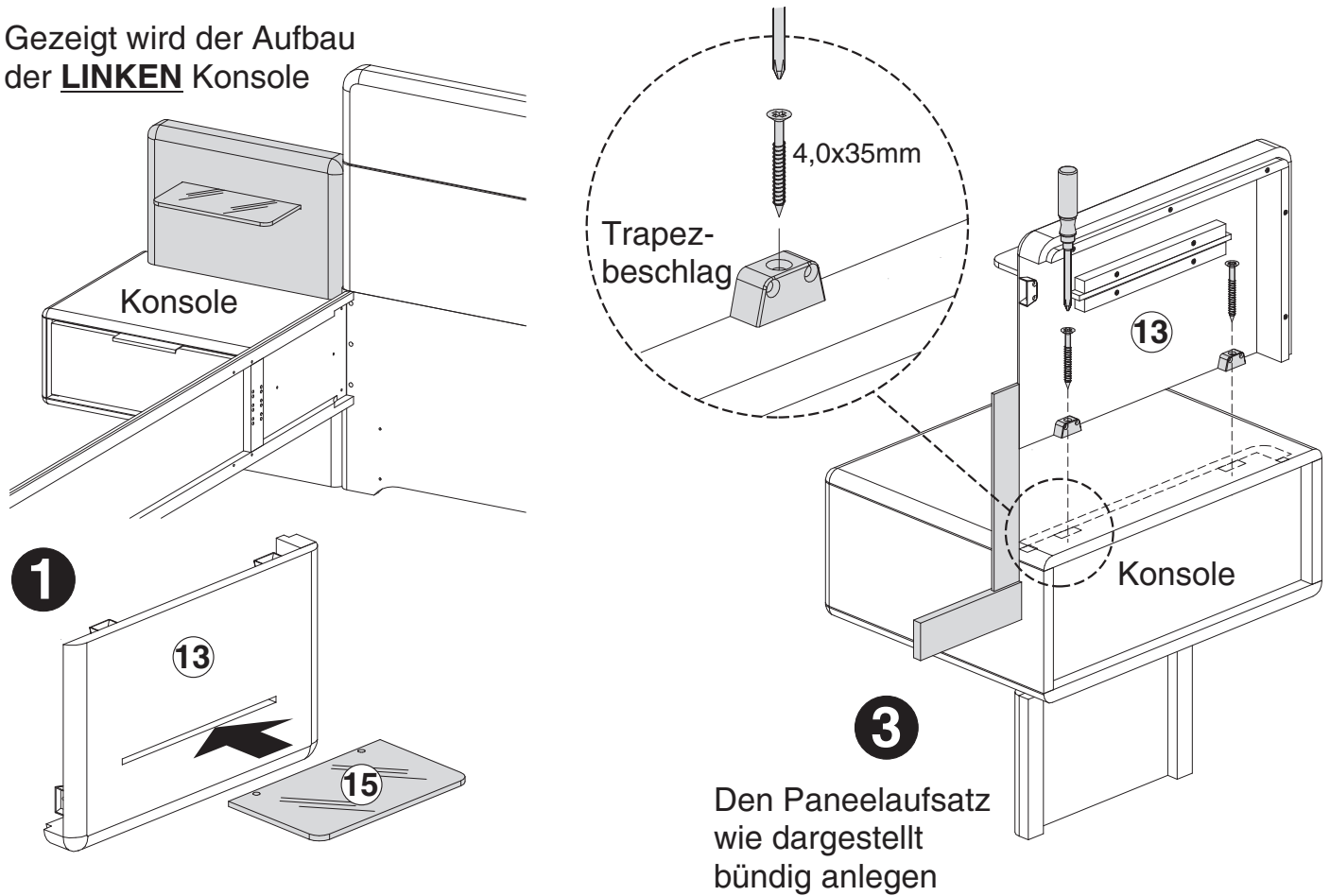
Senkkopfschraube



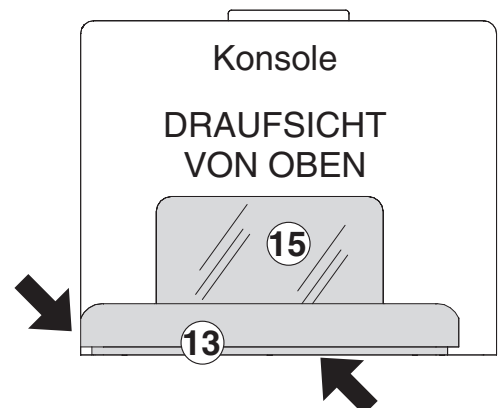
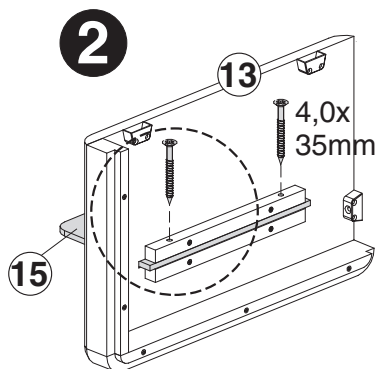
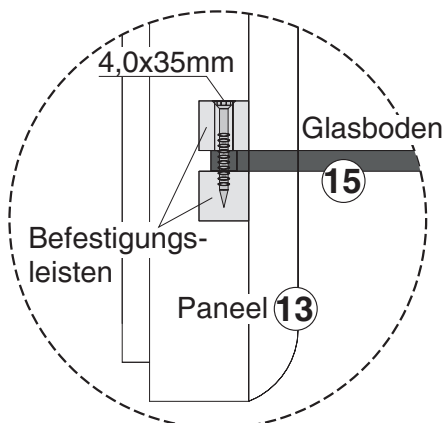
4,0x35mm

Teile-Nr. 90EBB907B 4x / 8x

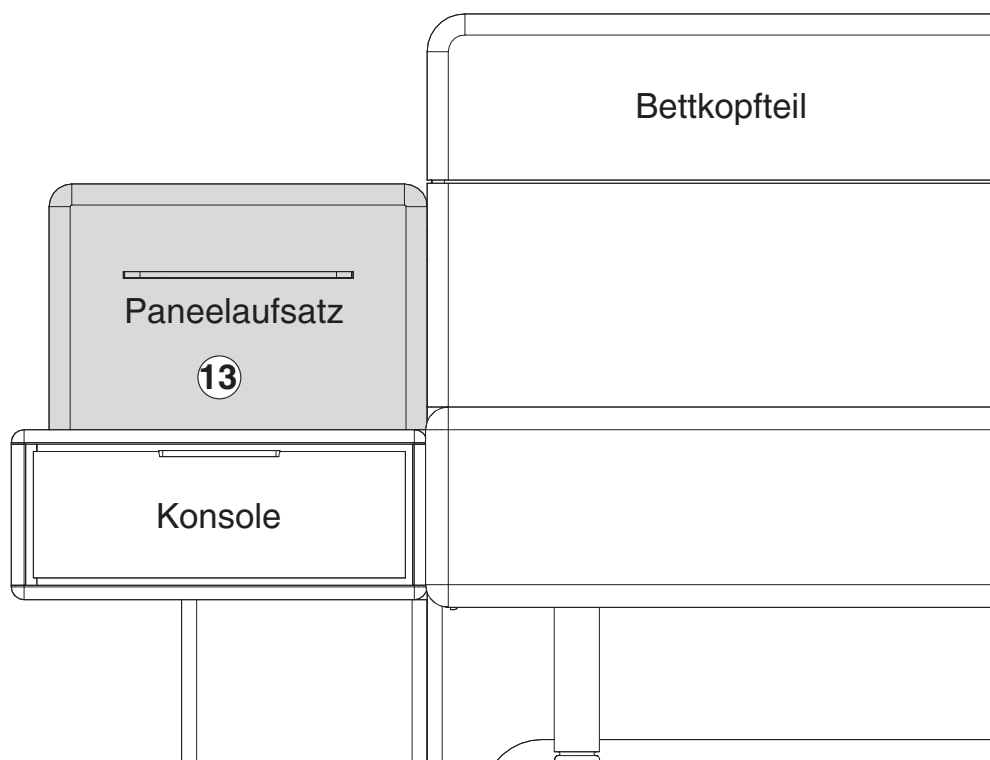
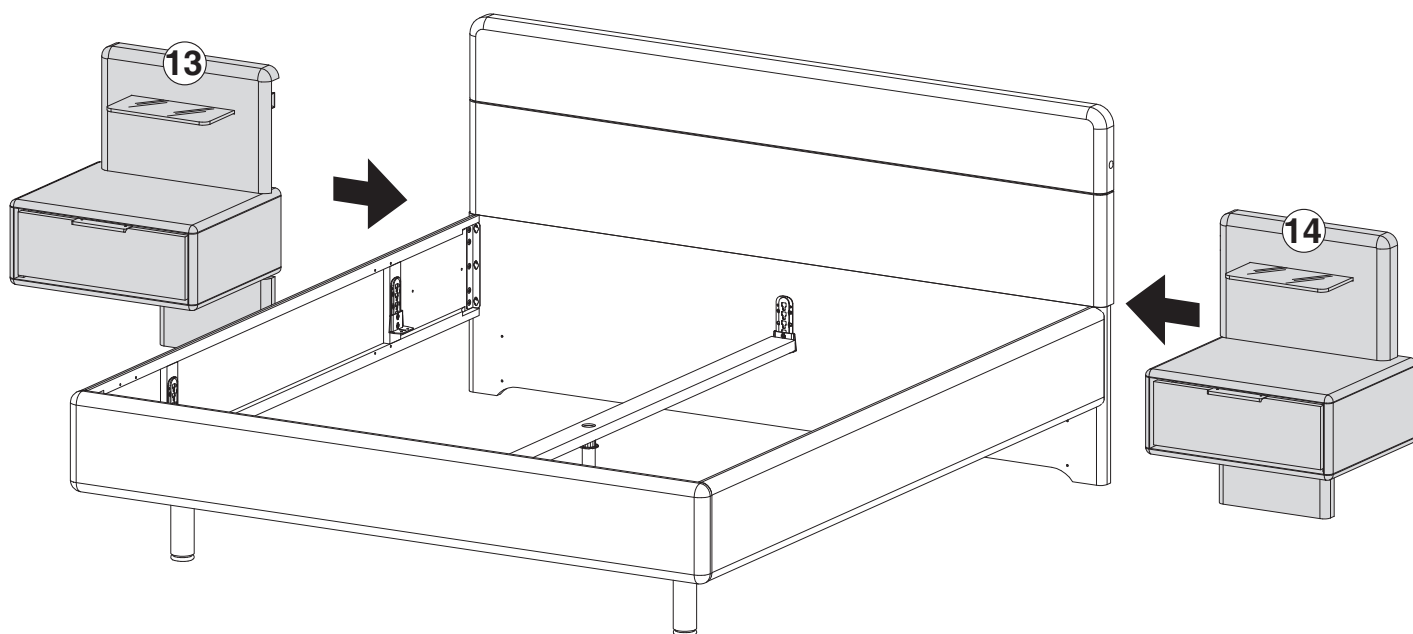
Gezeigt wird der Aufbau
der **LINKEN** Konsole



Den Paneelaufsatz
wie dargestellt
bündig anlegen

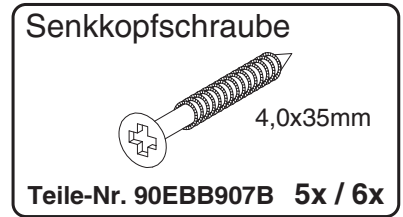
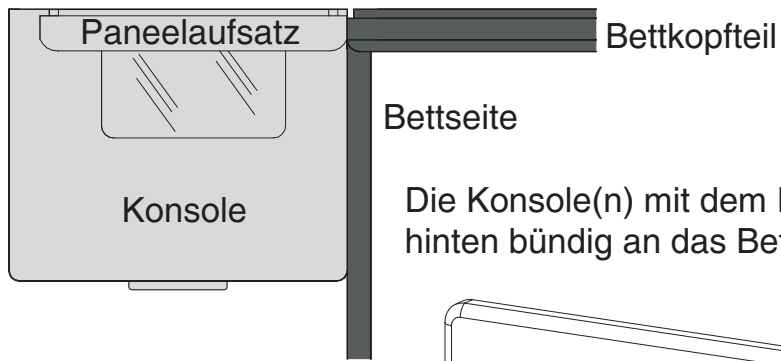


AUFBAU PANEELAUFSATZ 1672 / 1673 / 1674

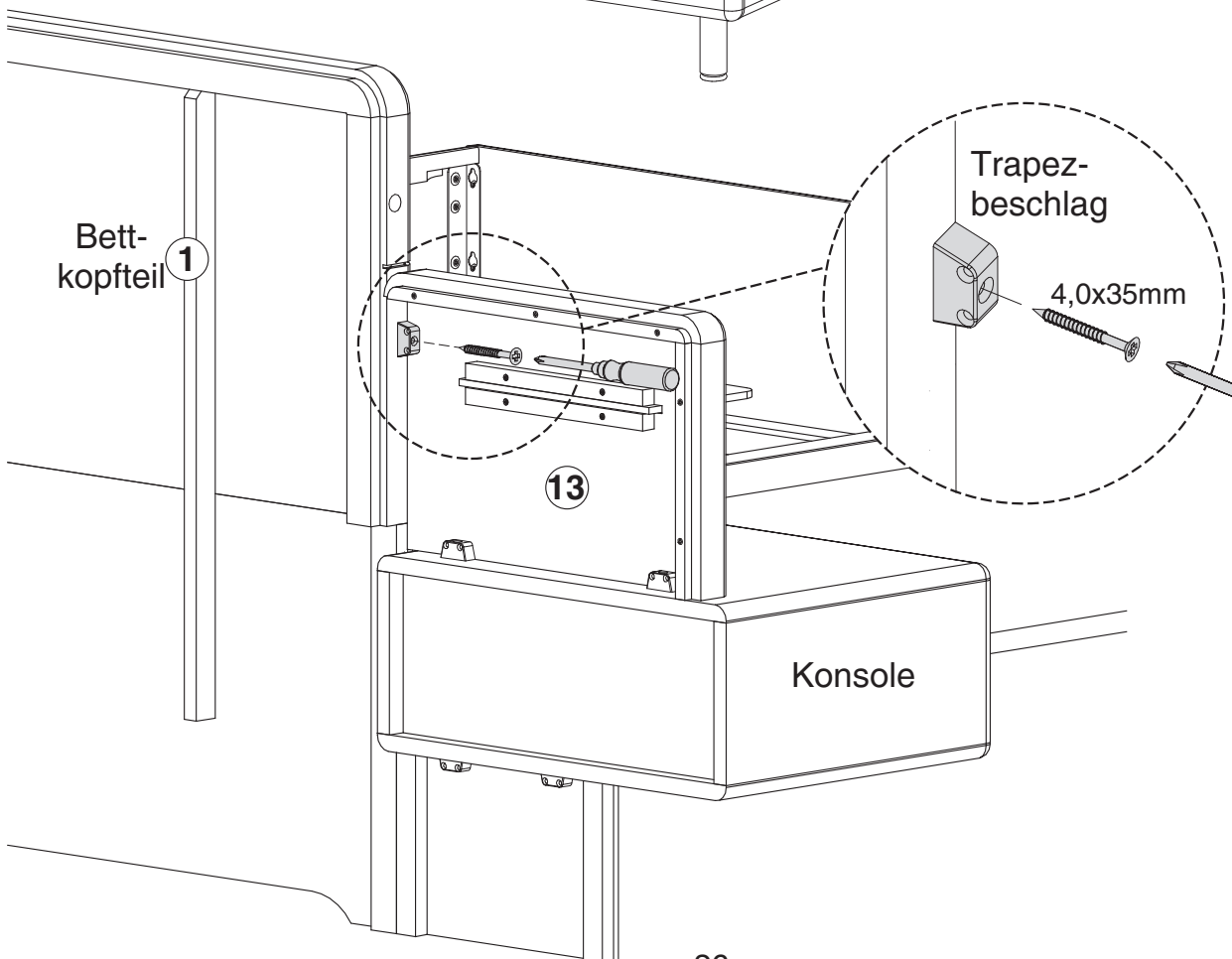
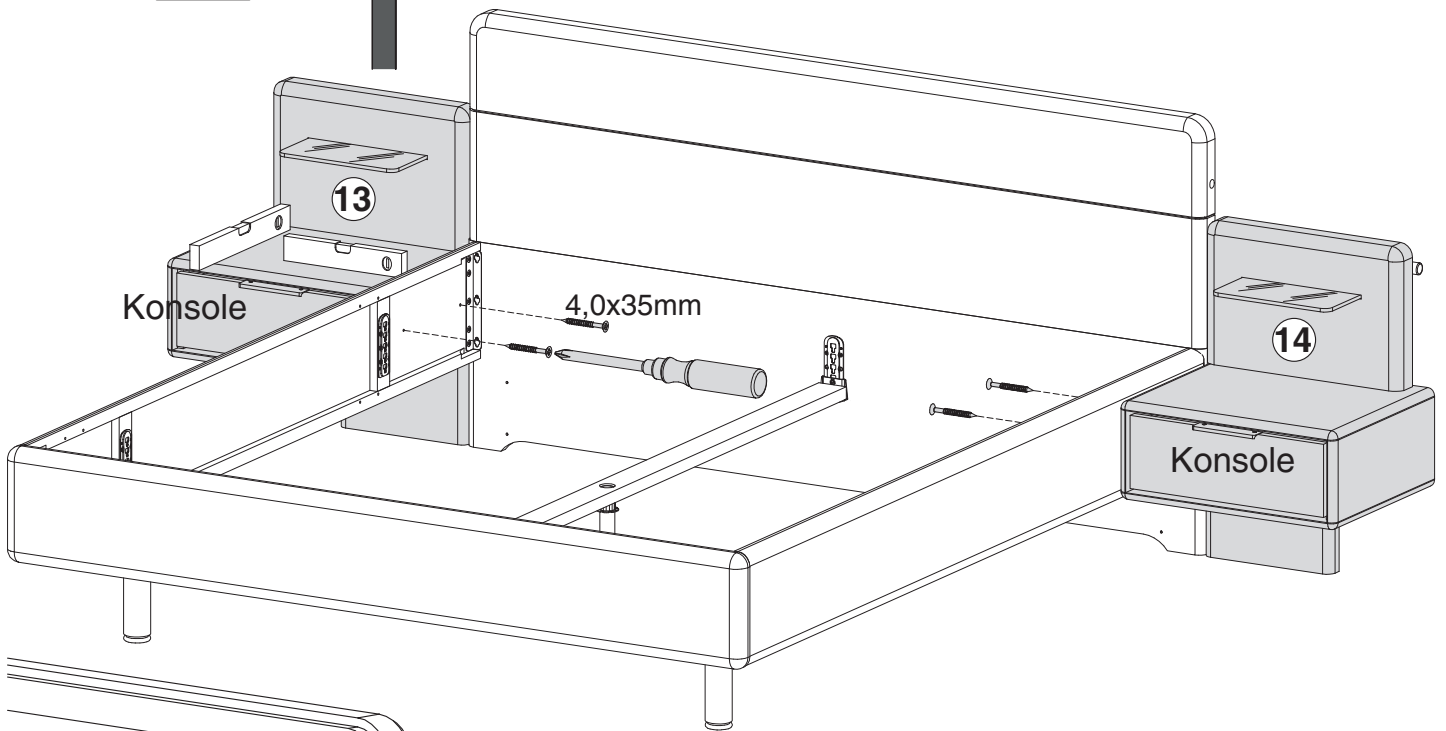


AUFBAU PANEELAUFSATZ 1672 / 1673 / 1674

DRAUFSICHT VON OBEN



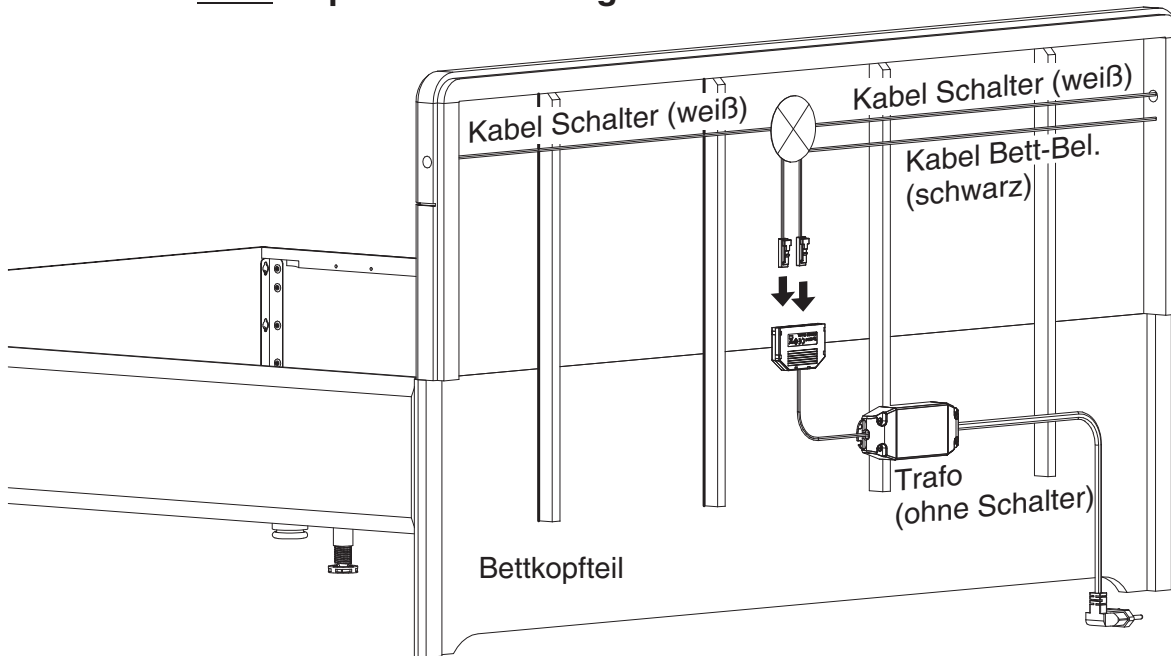
Die Konsole(n) mit dem Paneelaufsatz hinten bündig an das Bettkopfteil positionieren



ANSCHLUSS BELEUCHTUNGSKOMPONENTEN

Die optionalen Kopfteil- und Paneelaufsatzbeleuchtungen sind komplett vormontiert und verkabelt. Es müssen lediglich die Verbindungen wie dargestellt hergestellt werden. Eine Einzelschaltung der Beleuchtungen ist nicht möglich.

NUR Kopfteilbeleuchtung



Kopfteilbeleuchtung UND Paneelaufsatzbeleuchtung

