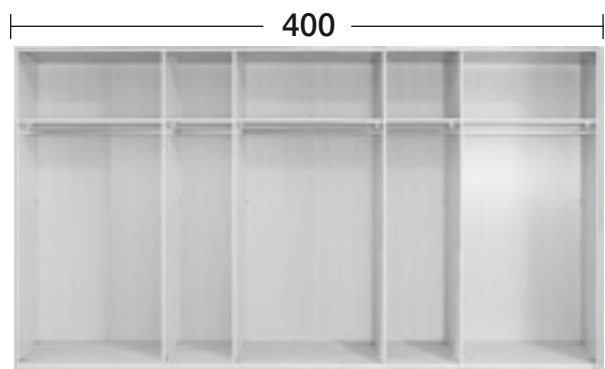
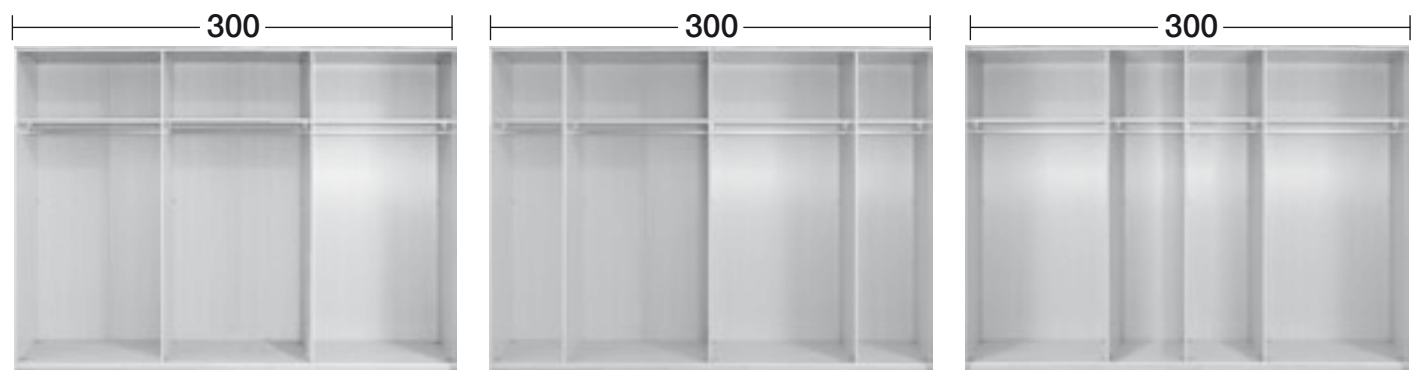
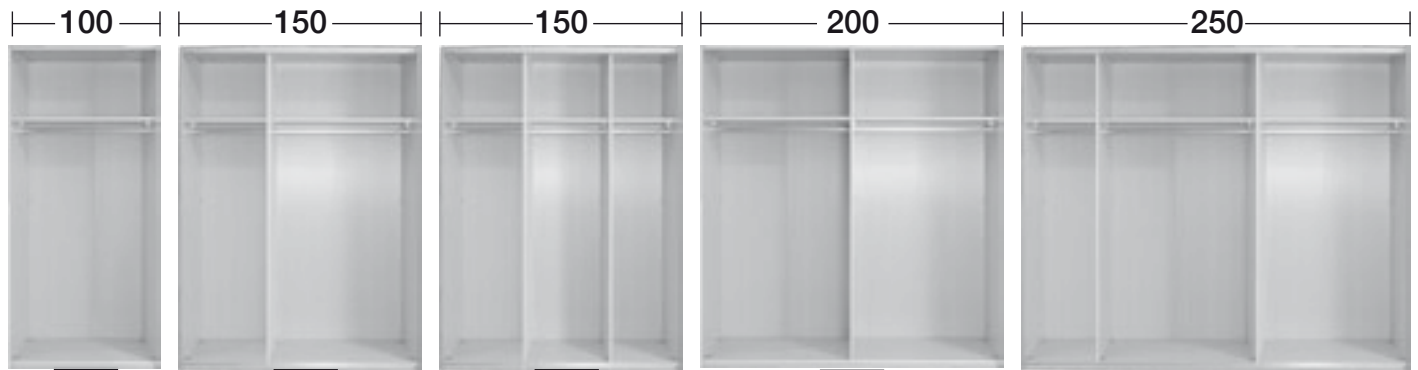
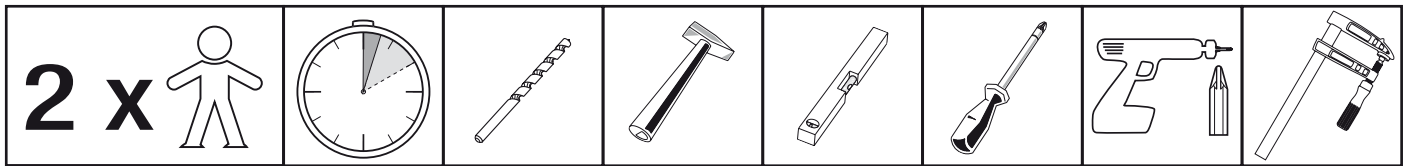


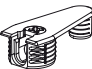
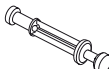

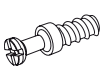



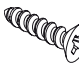






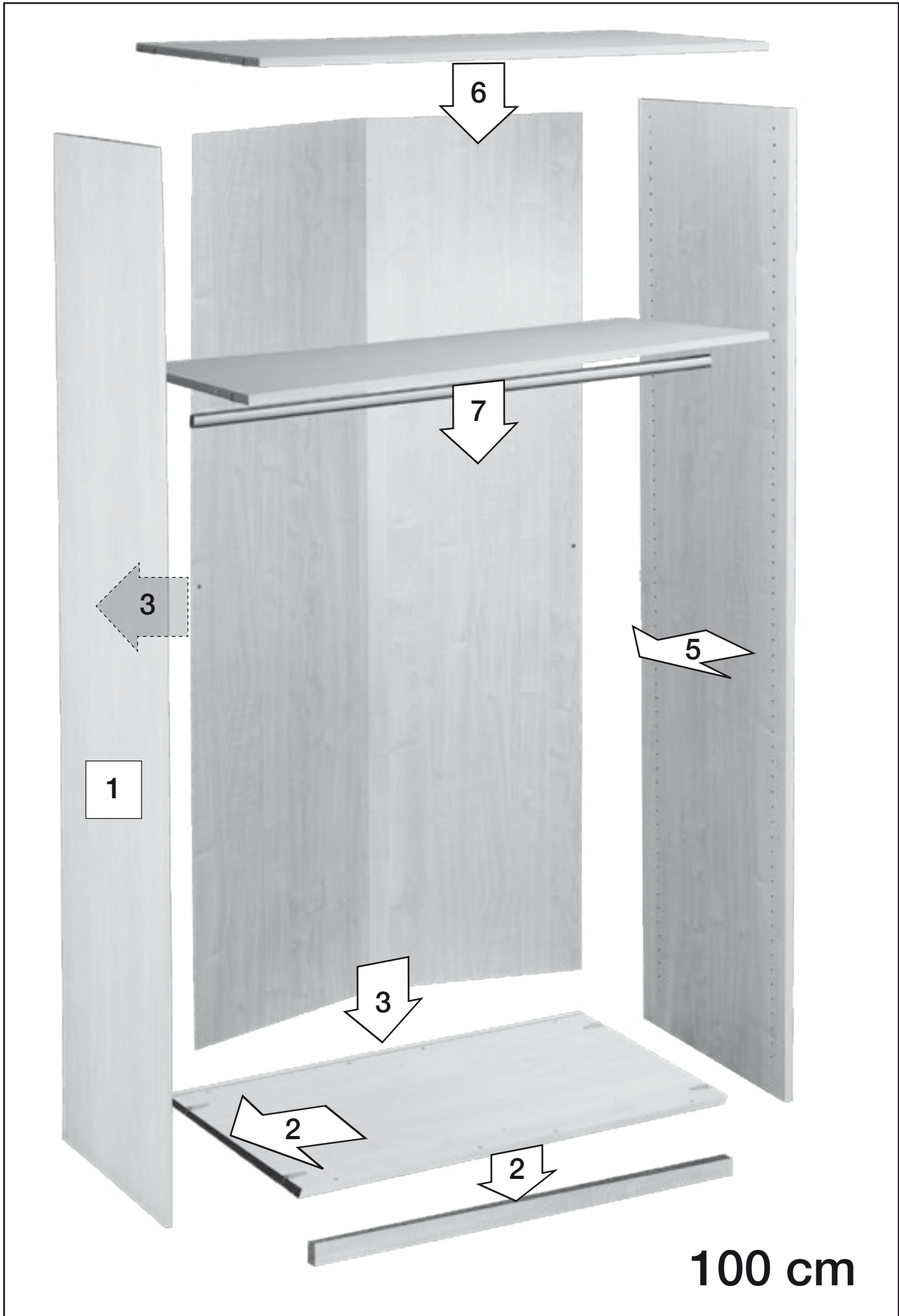


Korpus Axis

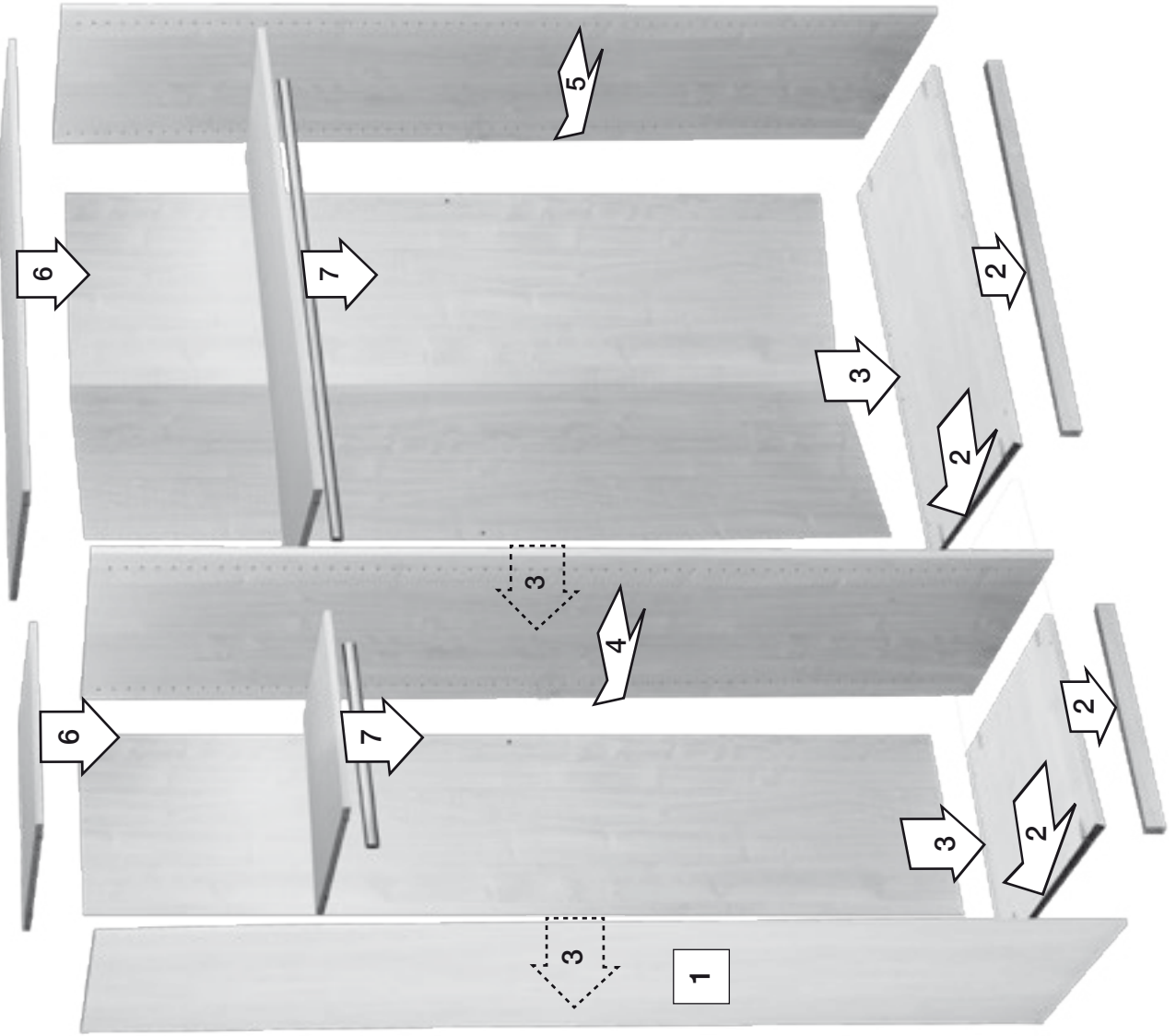


100001 	100002  M6*25	100003 	100005  16mm	100006  SX 4,5*50 RW	100016  11mm	100020 
100021 	101043 	165150  SX 3,5*16FLAKO	165160  6,3*12	100035 	517710 	527690  15/42

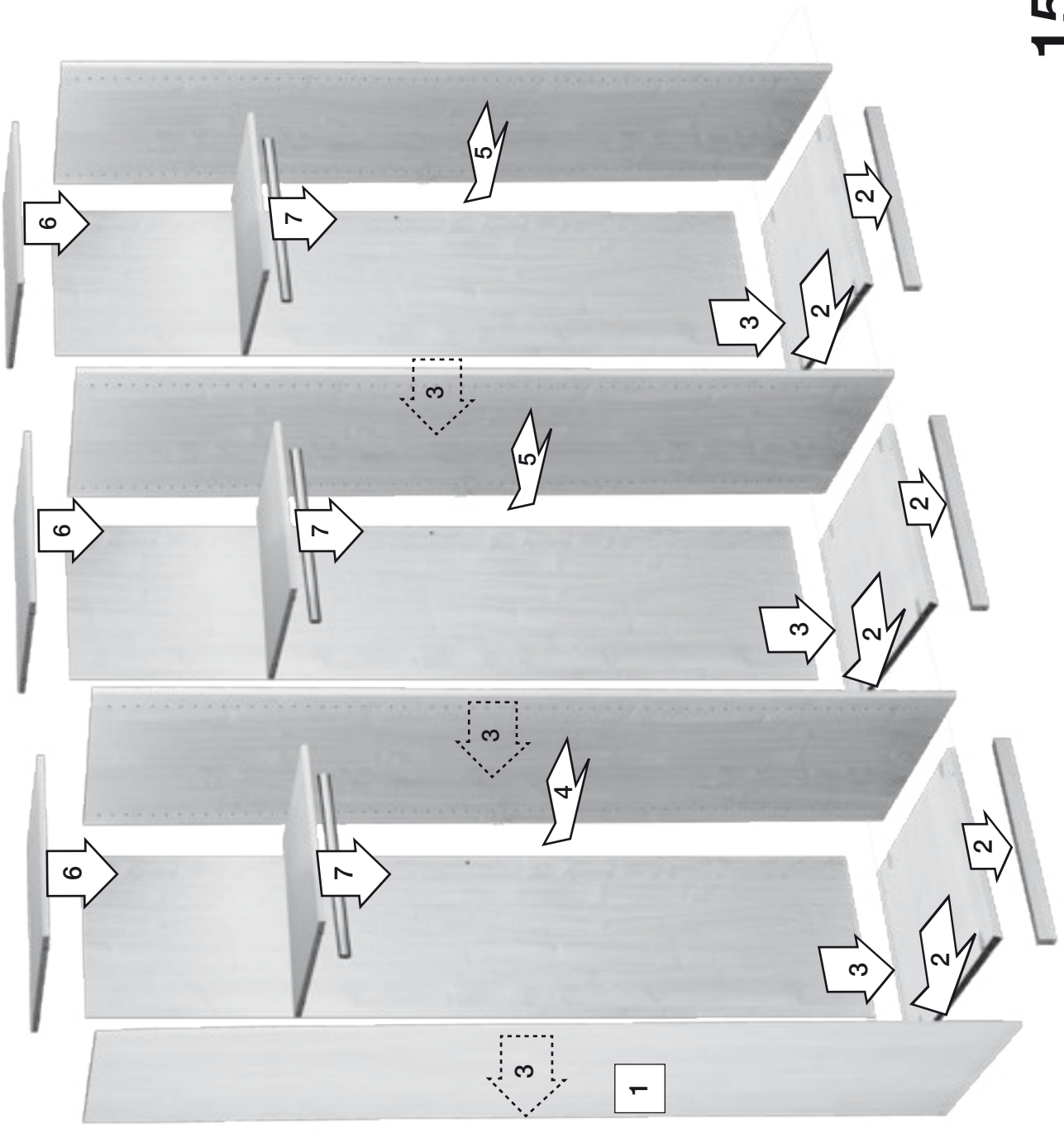




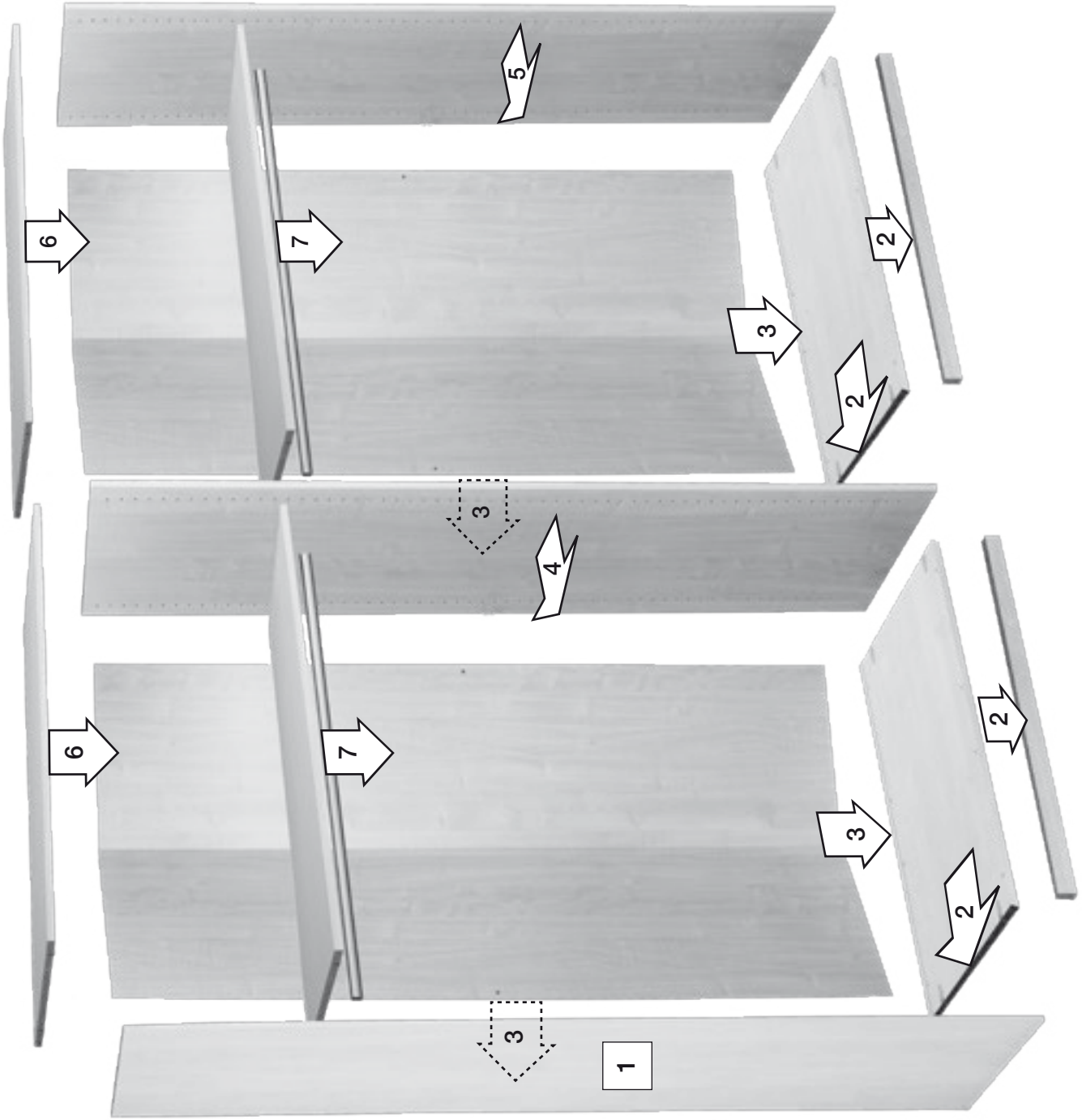
150 cm



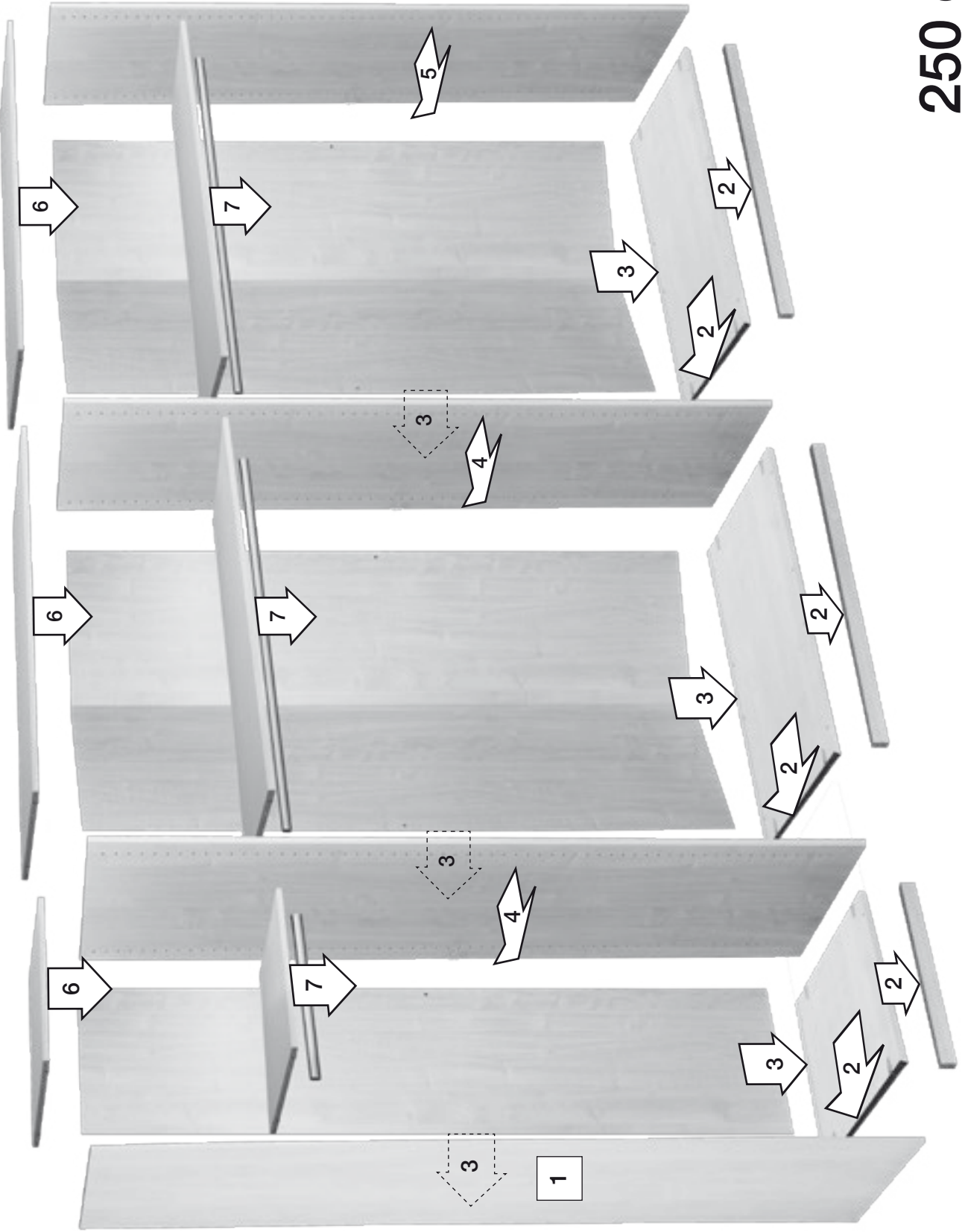
150 cm



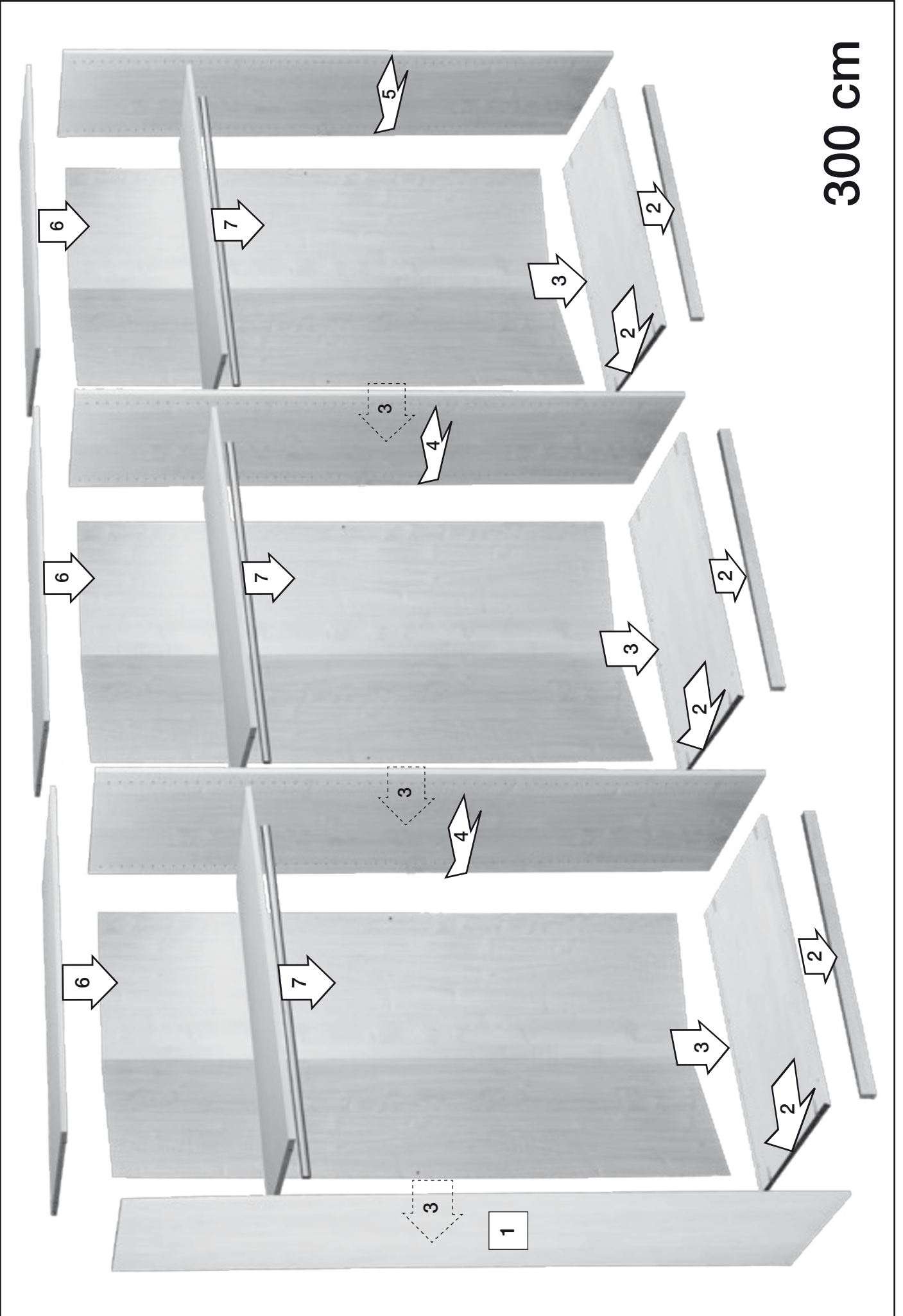
200 cm



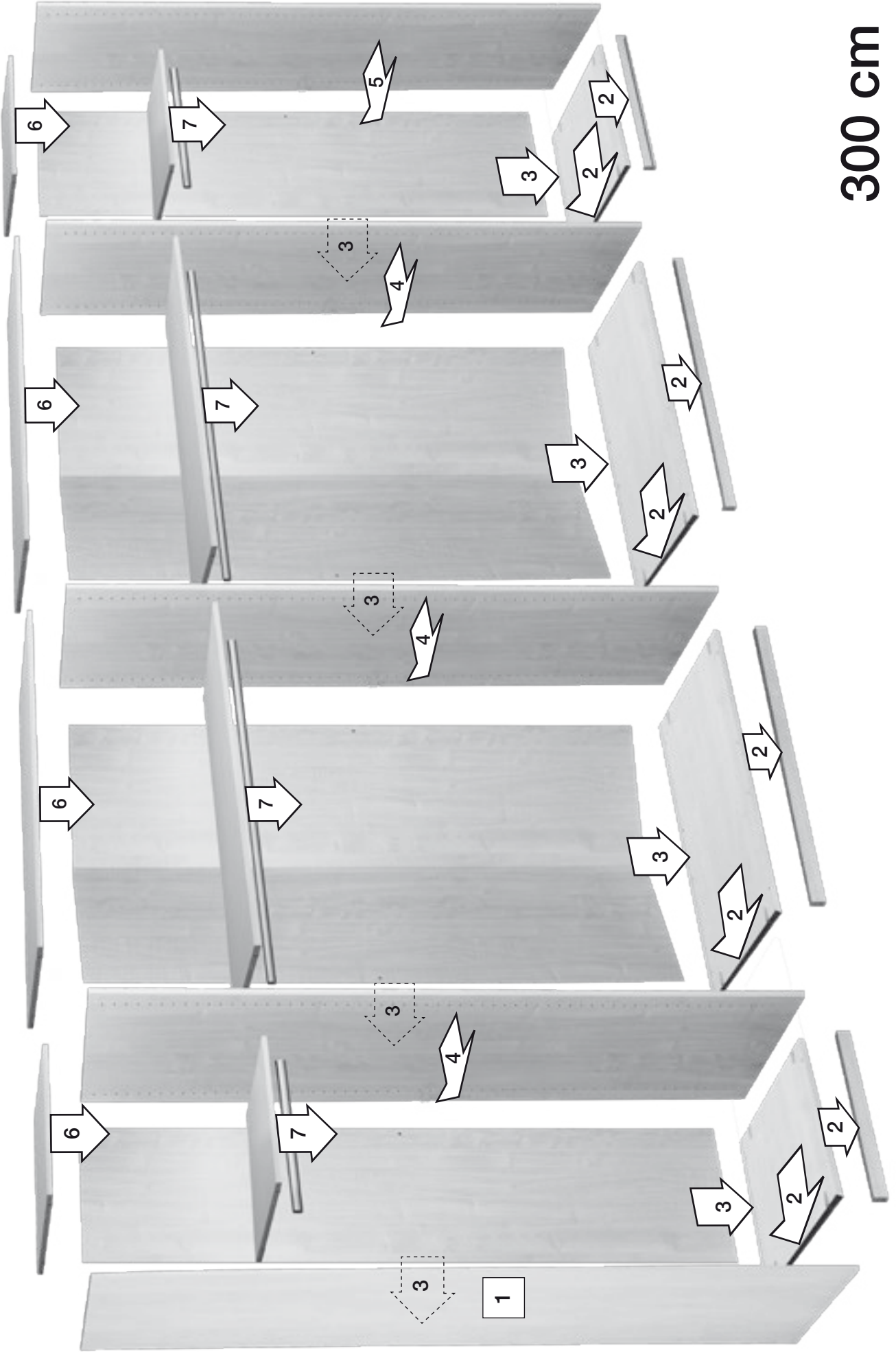
250 cm



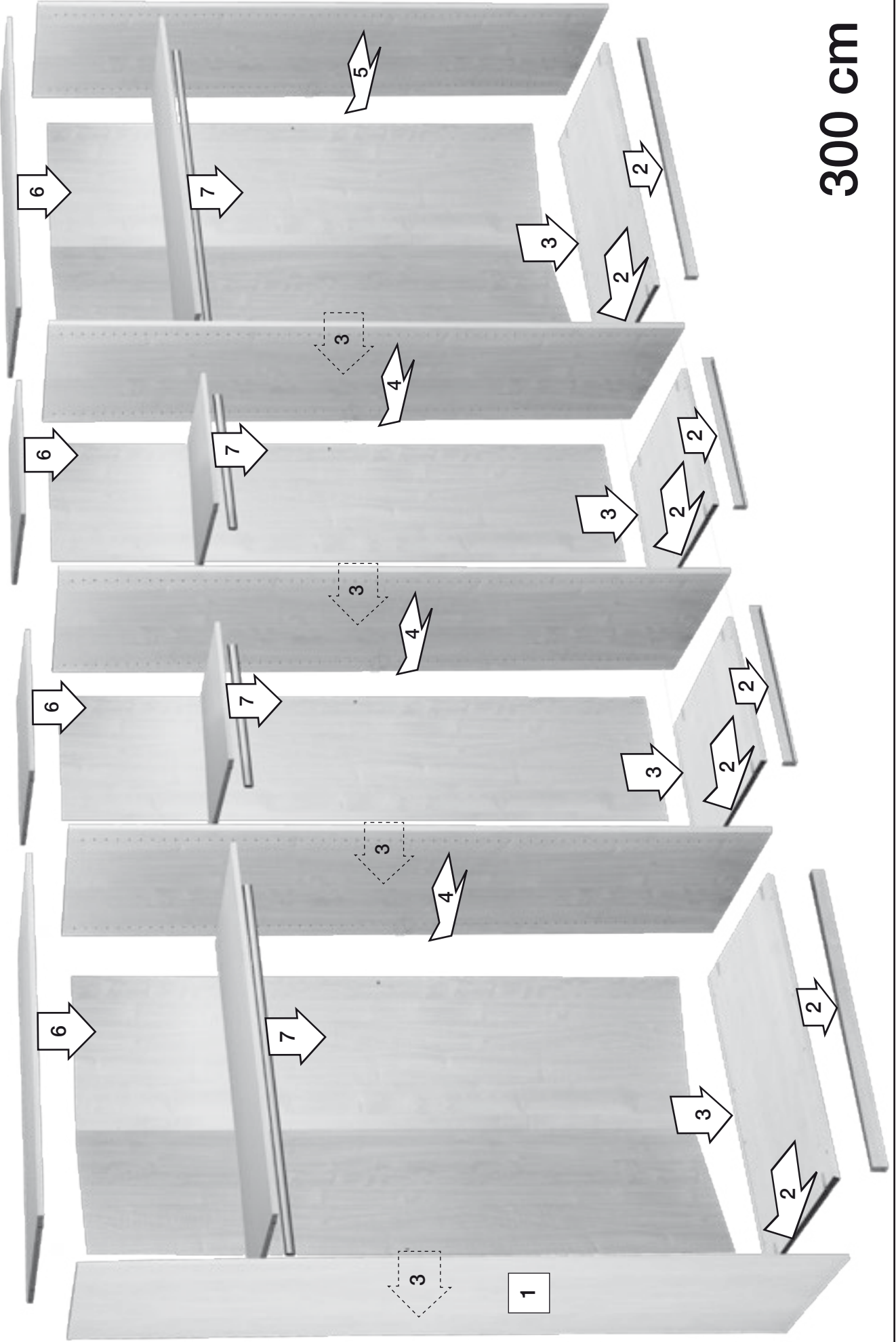
300 cm



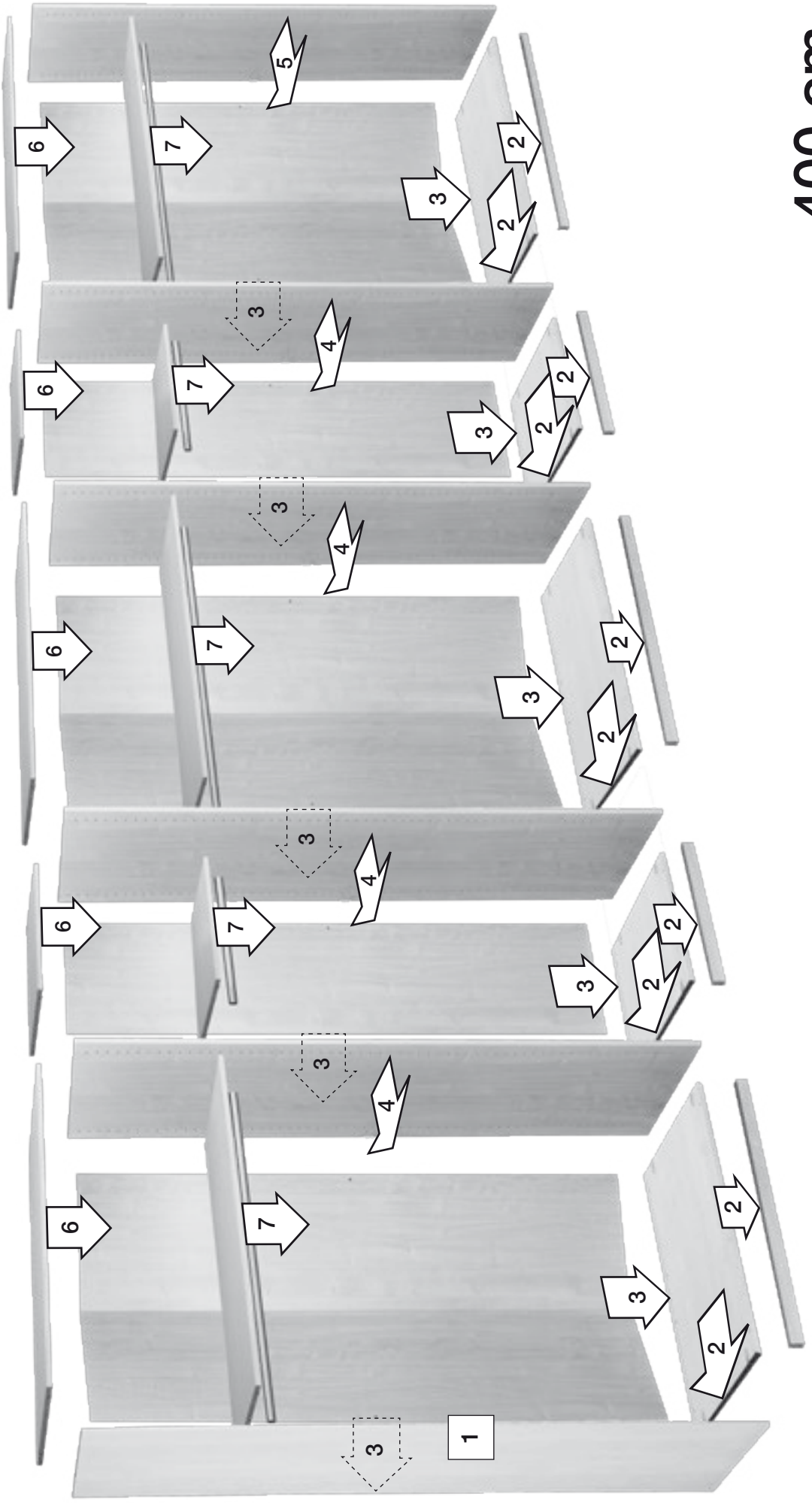
300 cm



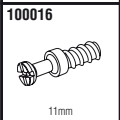
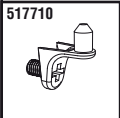
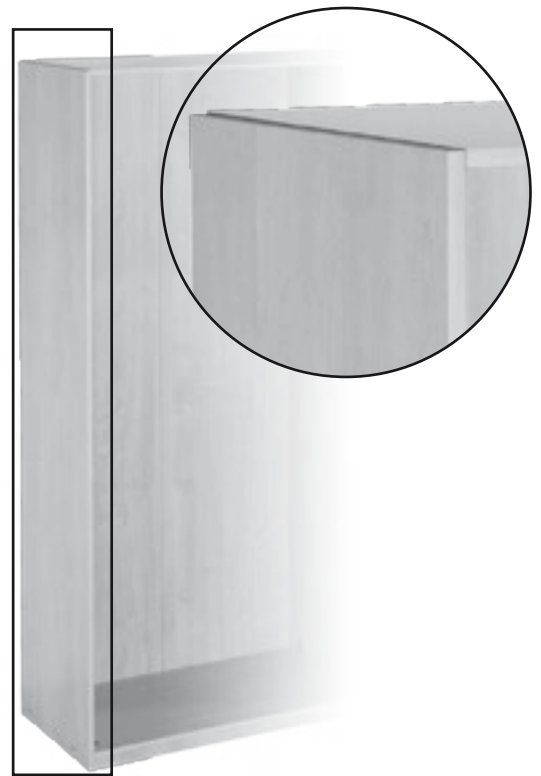
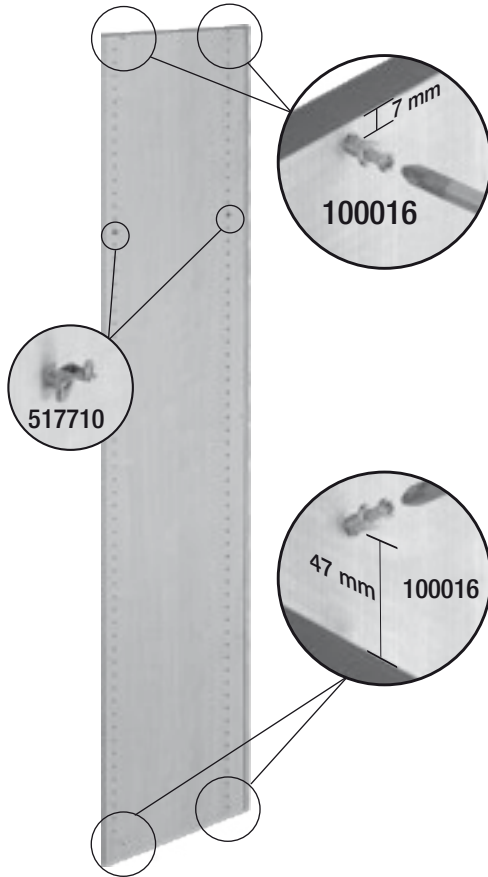
300 cm



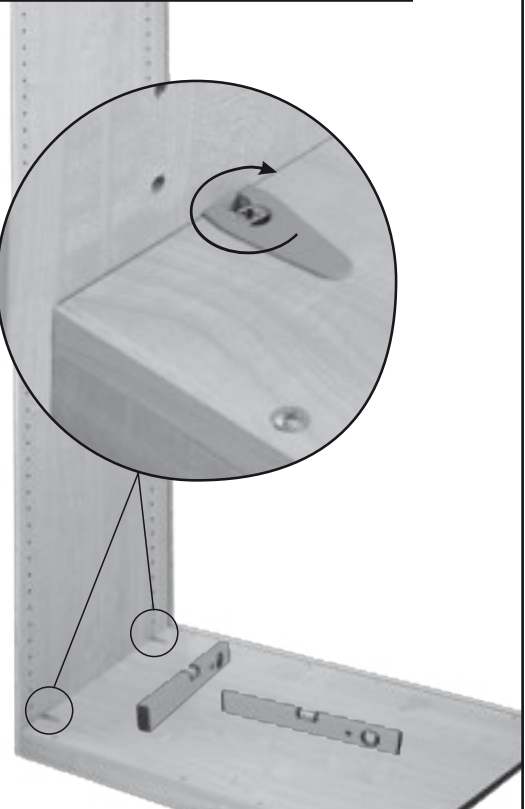
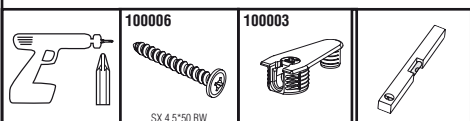
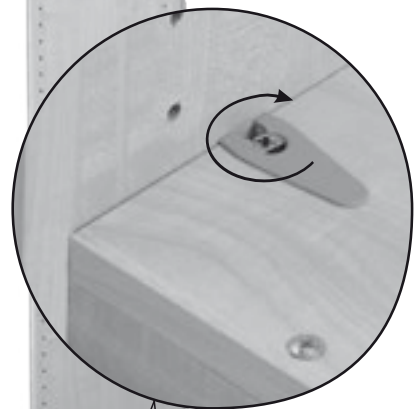
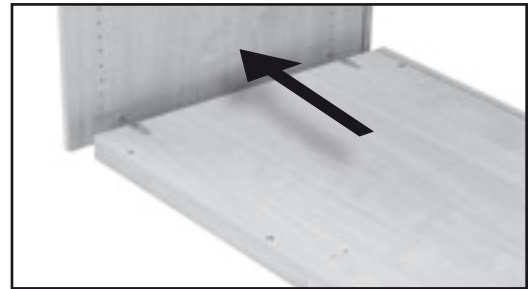
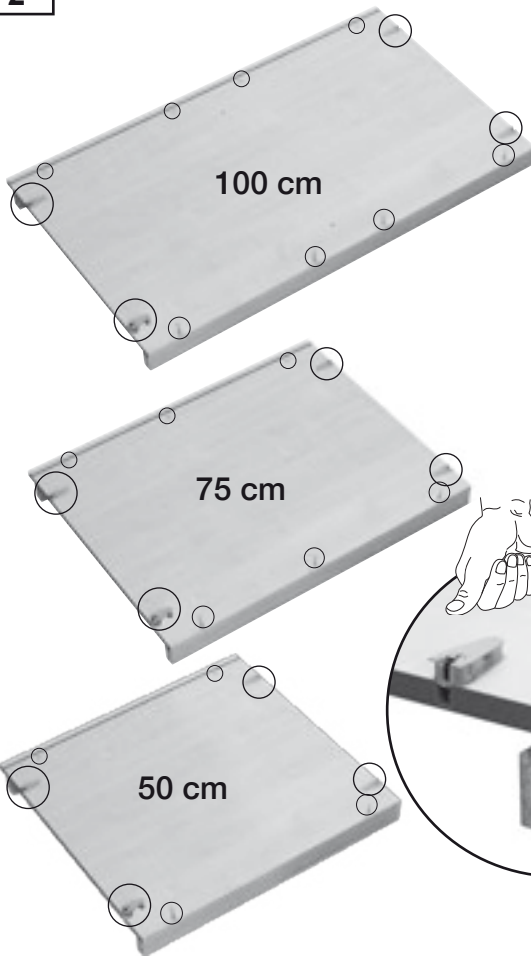
400 cm



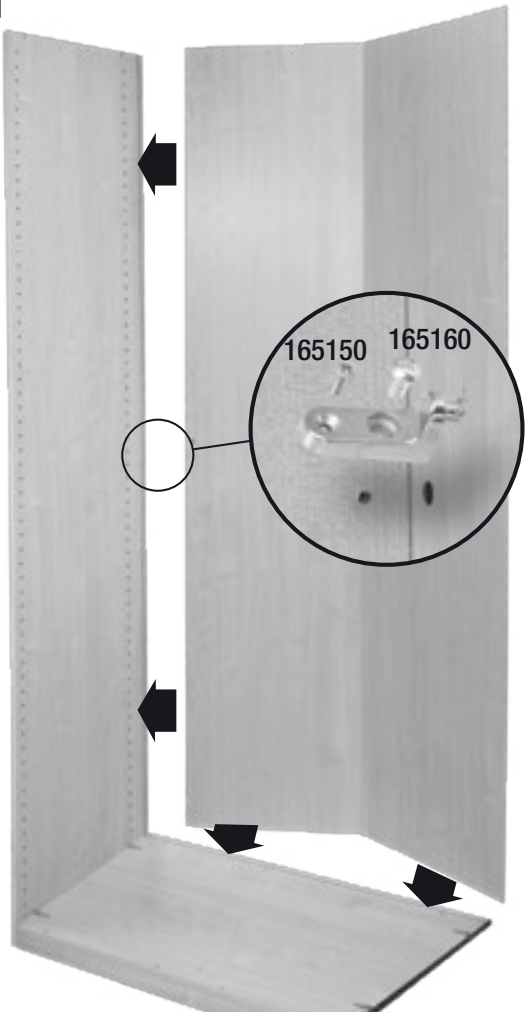
1







2

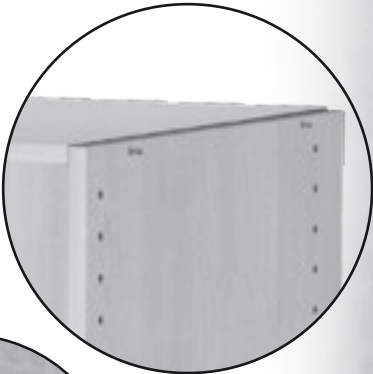
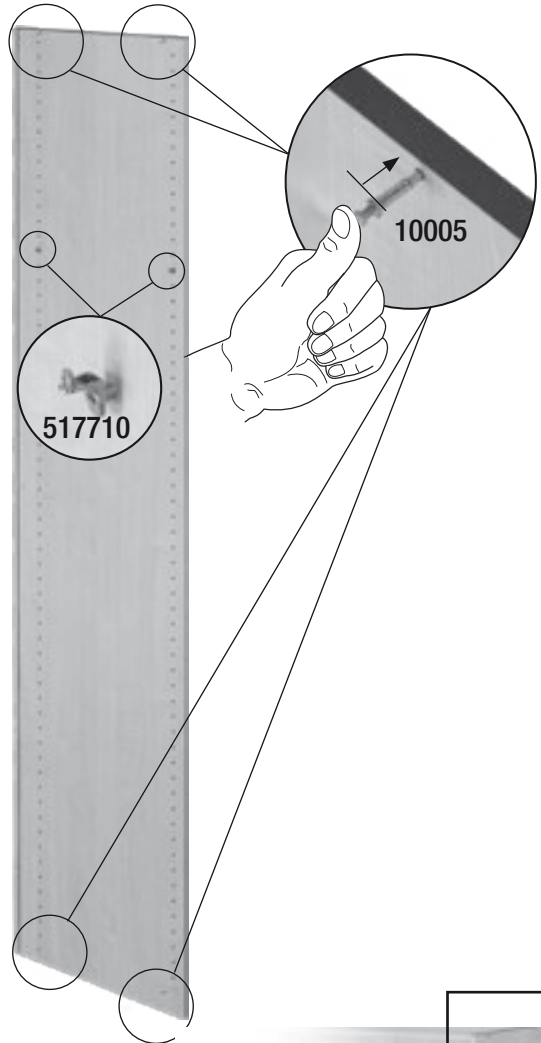


3

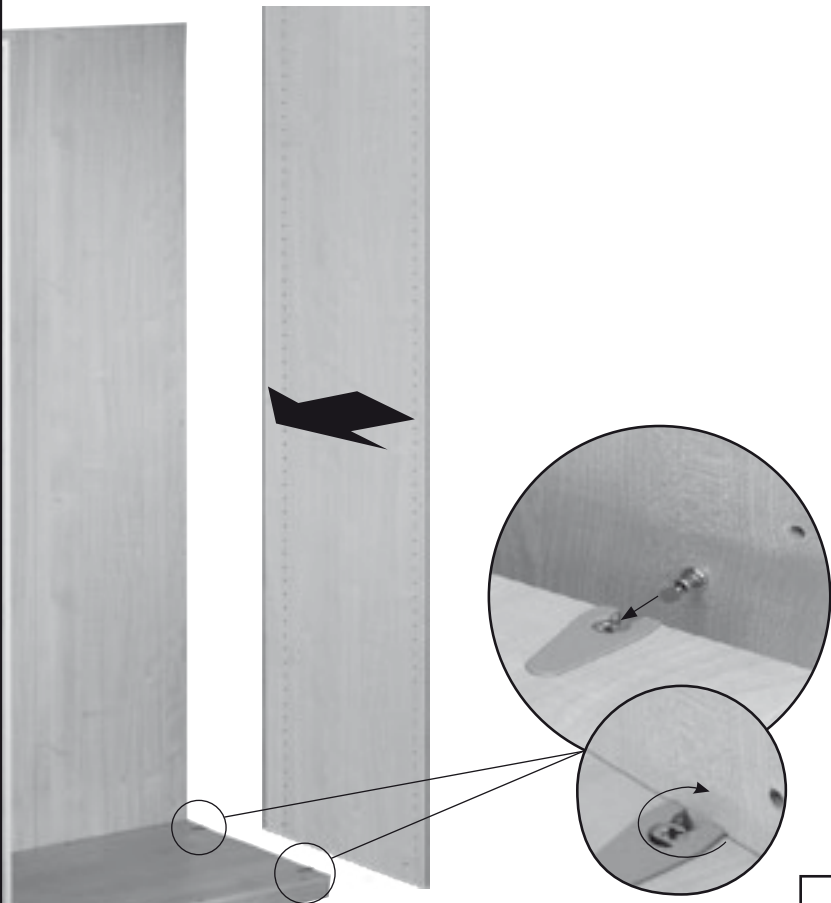
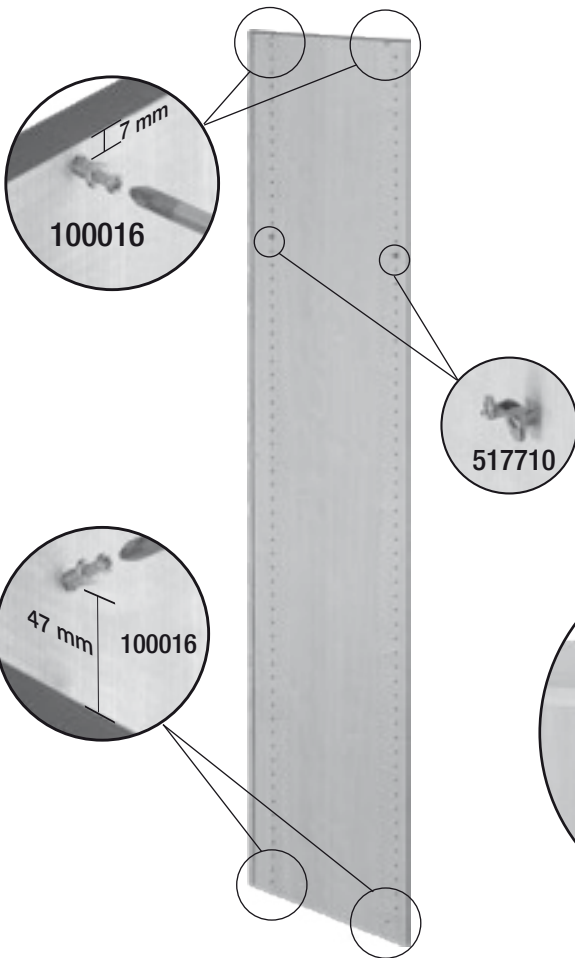


<p>165150</p>  <p>SX 3.5*16FLAKO</p>	<p>527690</p>  <p>15/42</p>	<p>165160</p>  <p>6.3*12</p>	
-------------------------------------------------------------------------------------------------------------------------	----------------------------------------------------------------------------------------------------------------	-----------------------------------------------------------------------------------------------------------------	-------------------------------------------------------------------------------------

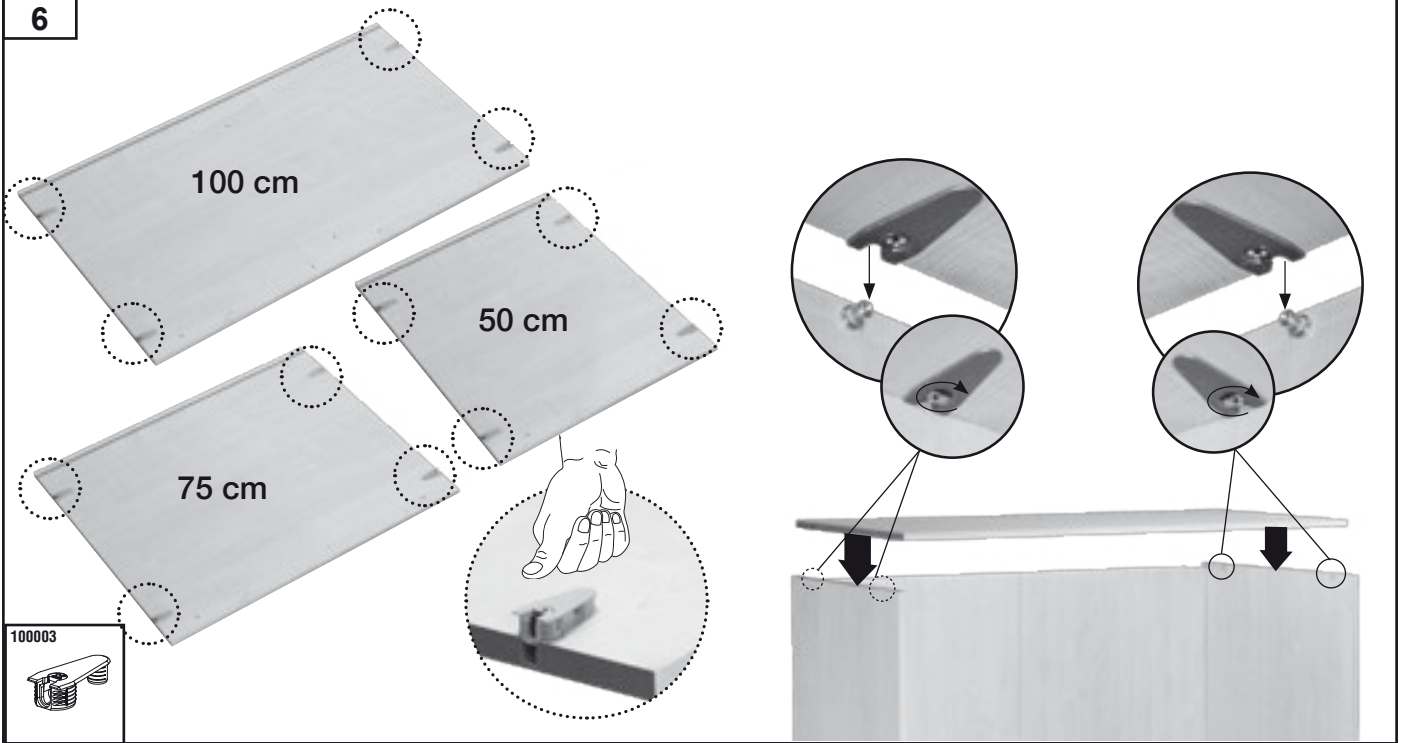
4



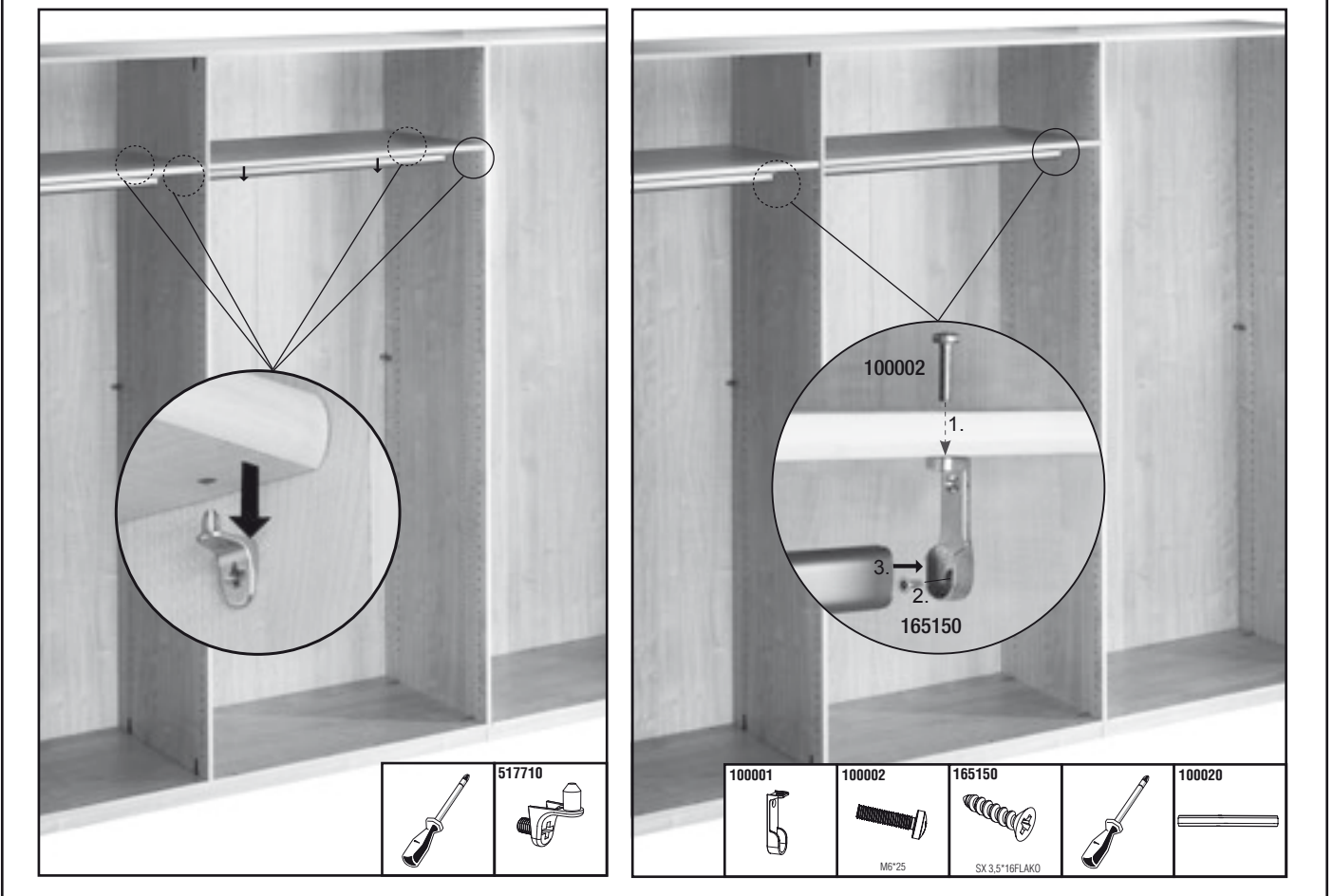
<p>517710</p> 	<p>100005</p>  <p>16mm</p>			
----------------------------------------------------------------------------------------------------	-----------------------------------------------------------------------------------------------------------------	---------------------------------------------------------------------------------------	---------------------------------------------------------------------------------------	---------------------------------------------------------------------------------------



6



7





Servicekarte

Servicekaart
Carte de service
Service card
Servicekort
Servisna karta
Servisna kartica
Szervíz kártya

100822 / 07_2015

Express Möbel GmbH & Co. KG
Konrad-Noite-Str. 16
D-76726 Germersheim
Tel.: 0049-7274-5116-0
Fax: 0049-7274-5116-100
Mail: support@express-moebel.de



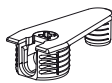
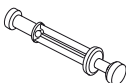

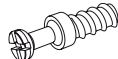


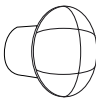
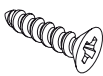


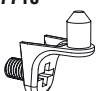

Modellname	Typ	Kaufvertragsnr./Lieferscheinnr.	Datum
Modelnaam Nom de modèle Name of model Modelnavn Naziv modela Ime modela Modell neve	Type Type Type Type Tip Tip Tipus	Koopcontract nr./vervoerdocument nr. No. contrat d'achat/no. bon de livraison Purchase contract no./delivery note no. Kontrakt-nr./følgeseddel-nr. Broj prodajnog ugovora/Broj otpisnice Številka kupoprodajne pogodbe/Številka dostavnice Vételi szerződés száma/Szállítólevél száma	Date Date Date Dato Datum Datum Datum

Fehlerursache

Oorzaak van het gebrek Raison de la réclamation Reason for complaint Fejlårsag Uzrok greške Vzrok napake Hiba oka

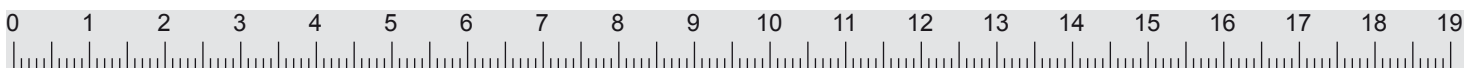
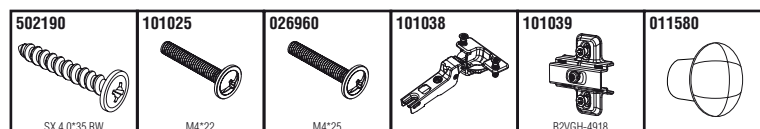
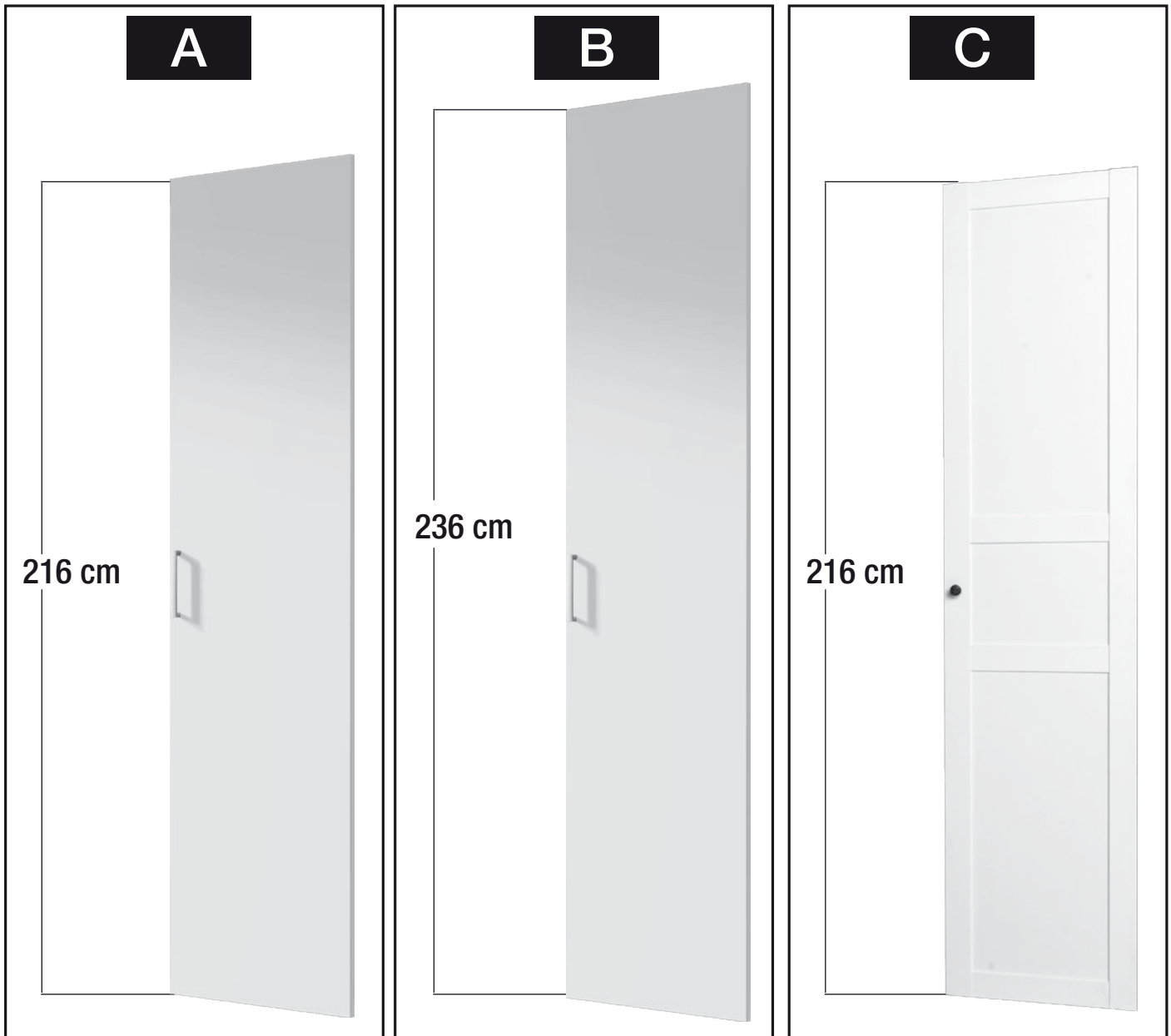
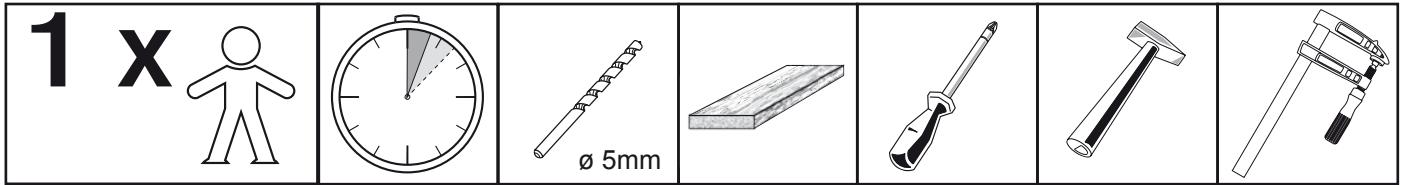
--	--	--	--	--	--	--

Etwaige Ersatzteilbestellungen übernimmt das Möbelhaus für Sie.
Bij een eventuele bestelling van reserve onderdelen, neemt onze winkel deze kosten voor haar rekening.
La commande de pièces détachées est à faire auprès du magasin de meubles.
Should you require replacement for any parts of this product, your retailer will be pleased to pass on the order for you.
Eventuel reservedels-bestilling foretages af møbelforretningen.
Bilo koju narudžbu rezervnih dijelova za Vas preuzima robna kuća.
Morebitna naročila nadomestnih delov za Vas prevzame pohištvni salon.
Esetleges alkatrészrendelést bútóruháza átvállalja.

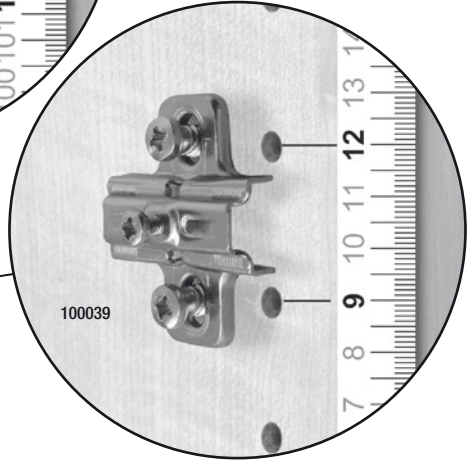
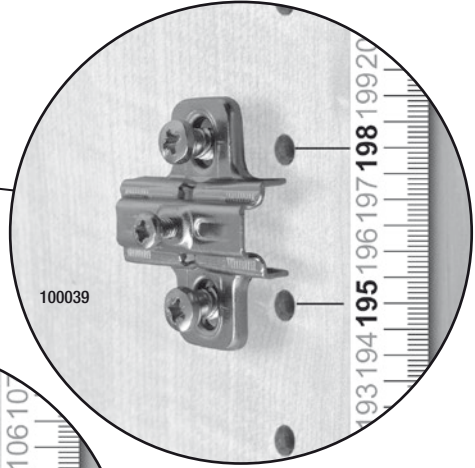
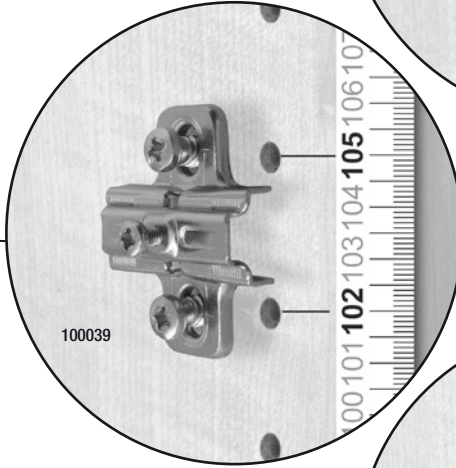
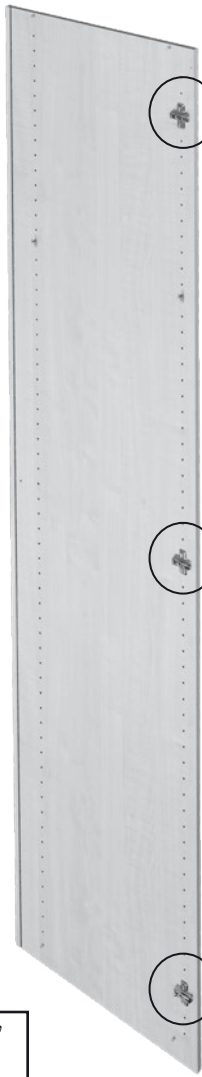
100001 	100002  M6*25	100003 	100005  16mm	100006  SX 4.5*50 RW	100016  11mm	100020 
100021 	101043 	165150  SX 3,5*16FLAKO	165160  6,3*12	100035 	517710 	527690  15/42

- D** Oberflächen Kunststoff-Dekor Holznachbildung. Pflegehinweis: Mit leicht feuchtem Tuch reinigen, sofort trocken nachwischen. Möbel nicht für Feuchträume geeignet (Bad, Küche etc.). Nässe auf Oberfläche unverzüglich wegwischen. Aufbauanleitung aufbewahren. Das Möbel muss entsprechend der Aufbauanleitung montiert werden. Bei fehlerhafter Montage kann es zu Gefahren kommen. Das beigefügte Wandbefestigungsmaterial ist nur für Massivwände geeignet. Prüfen Sie den Untergrund und wählen Sie geeignete Befestigungsmittel entsprechend der auftretenden Kräfte und Untergründe aus. Erkundigen Sie sich gegebenenfalls beim Fachhandel.
- USA GB** The unit must be put together according to the assembly instructions. Hazards may arise in case of incorrect assembly. The enclosed wall fixings are only suitable for solid walls. Test the base and select suitable fixings in accordance with the forces which accrue at the bases. Obtain information from the specialist trade if necessary.
- F** Le meuble doit être monté conformément à l'instruction de montage. En cas d'erreur de montage, des dangers peuvent se manifester. Les accessoires de fixation au mur ci-joints ne sont appropriés que pour les murs en dur. Vérifiez le support et choisissez les moyens de fixation adéquats correspondant à la puissance et aux bases dont vous disposez. Veuillez, le cas échéant, vous en remettre au commerce spécialisé
- NL** Het meubel moet volgens de handleiding worden gemonteerd. Door verkeerde montage kunnen gevaren ontstaan. Het bijgevoegde wandbevestigingsmateriaal is alleen voor massieve wanden geschikt. Controleer de ondergrond en kies geschikte bevestigingsmiddelen die passen bij de optredende krachten en ondergronden. Informeer eventueel bij de vakhandel
- E** El ensamblaje del mueble tiene que ser montado respetando estrictamente las respectivas instrucciones de montaje. Un montaje inadecuado podrá provocar la ocurrencia de situaciones peligrosas. El material de sujeción para la pared suministrado junto con el mueble sólo está indicado para aplicarse en paredes macizas. Antes de aplicarlos, verifique cuál es su tipo de pared y elija entonces el material de sujeción adecuado, tomando en consideración la relación carga / material de la pared. En caso que fuera necesario, le recomendamos que hable con un vendedor en cualquier comercio especializado.
- TR** Mobilyanın montaj talimatnamesine uygun olarak monte edilmesi gereklidir. Hatalı montaj halinde tehlikeli durumlar meydana gelebilir. Verilen duvara sabitleme malzemesi, sadece masif duvarlar için uygundur. Zemini kontrol ediniz ve mevcut güç ve zemine uygun sabitleme malzemesi seçiniz. Gerekli olması halinde uzman satıcılardan bilgi edininiz.
- CZ** Nábytek musí být smontován podle návodu k montáži. U chybné montáži môže dojít k nebezpečeniu. Priložený upevňovací materiál se hodí jen pro masivní zdi. Zkontrolujte podklad a zvolte odpovídající upevňovací prostředky podle účinkujících sil a podkladů. Nechte si popřípadě poradit v odborné prodejně.
- SK** Nábytok musí byť zmontovaný podľa návodu. Pri chybnnej montáži môžu vzniknúť nebezpečenstvá. Priložený upevňovací materiál sa hodí iba pre masívne steny. Skontrolujte podklad a zvolte zodpovedajúce upevňovacie prostriedky podľa účinkujúcich sil a podkladov. Nechajte si popřípadě poradiť v odbornej predajni.
- RO** Mobila trebuie montată conform instrucțiunilor de montare. În cazul unui montaj greșit vor putea exista pericole. Materialul destinat pentru consolidarea peretelui este adecvat numai pentru pereții masivi. Verificați materialul de fond și alegeți un mijloc de fixare adecvat corespunzător forțelor ce apar și a materialului de fond. Dacă va fi cazul informați-vă la magazinul de specialitate.
- H** A bútor összeszerelését a szerelési útmutatónak megfelelően végezze. A hibás szerelés veszélyt okozhat. A mellékelt rögzítő anyagok a falra történő erősítésre, kizárólag masszív falakra való szerelésre alkalmasak. Ellenőrizze az alapot, és válassza az a várható terhelésnek és az alap minőségének megfelelő rögzítő anyagokat. Adott esetben érdeklődjének szaküzletben.
- PL** Mebel powinien być montowany według instrukcji montażu. Nie właściwy montaż może skutkować zagrożeniami. Dołączone części do montowania służą tylko do montowania na ścianach masywnych. Należy sprawdzić wytrzymałość podłoża i wybrać odpowiednie elementy do przymocowania w zależności od powstających sił i w zależności od podłoża. Ewentualnie należy zasięgnąć porady w sklepie specjalistycznym.
- RUS** Мебель должна собираться по соответственной инструкции по сборке мебели. Неправильная сборка мебели может привести к опасным ситуациям. Прилагаемый материал для крепления к стене пригоден только для массивных стен. Проверьте поверхность для установки и выберите подходящий крепительный материал в соответствии с действительной нагрузкой и поверхностью установки. В случае необходимости наведите справки в торговой фирме.
- P** O móvel tem de ser montado seguindo-se estritamente as instruções de montagem. Procedimentos incorrectos podem provocar a ocorrência de situações perigosas. O material de fixação para a parede, fornecido junto com o móvel, só está recomendado para aplicação em paredes maciças. Verifique qual é o seu tipo de parede e escolha o material de fixação adequado, considerando o esforço a suportar e o material da parede. Recomendamos que consulte uma loja da especialidade se tiver dúvidas quanto à forma de proceder.
- I** Il mobile deve essere montato, attenendosi alle istruzioni di montaggio. Un montaggio errato potrebbe esporvi a rischi di vario tipo. Il materiale di fissaggio per pareti accluse è adatto soltanto a pareti massicce. Controllare la consistenza della parete e poi scegliere il materiale di fissaggio adatto e capace di sostenere i pesi degli elementi. A riguardo si prega di richiedere ulteriori informazioni presso un punto vendita specializzato.
- SLO** Pohištvo mora biti montirano v skladu z navodili za sestavo. Zaradi napačne montaže lahko pride do nevarnosti. Priloženi material za pritrditev na steno je primeren samo za masivne stene. Preverite podlago in izberite primerna sredstva za pritrditev v skladu z nastajajočimi silami in podlago. Po potrebi povprašajte v strokovni trgovini.
- S** Möbeln måste monteras i enlighet med monteringsanvisningen. Om möbeln monteras felaktigt kan fara uppstå. Bifogat väggupp-hängningsmaterial är endast avsett för massiva väggar. Kontrollera grunden och välj lämpligt fästmaterial med hänsyn till grunden och de krafter som uppkommer. Fråga om råd i fackhandeln.
- N** Møbelet må monteres i henhold til bruksanvisningen. Ved feil montering kann det oppstå farer. Vedlagte materiale til bruk ved veggbefestigelse er bare egnet for massive vegger. Man må sjekke underlaget og så velge egnet festemiddel i henhold til de krefter som kan forekomme og som passer til underlaget. Eventuelt bør man spørre fagforhandleren om råd.
- LV** Mēbeles montāžu jāveic atbilstoši uzbūves instrukcijai. Nepareiza montāža var izraisīt bīstamību. Pievienotie piestiprināšanas materiāli ir paredzēti tikai piestiprināšanai pie masīvām sienām. Pārbaudiet pamatu un izvēlieties piemērotus piestiprināšanas līdzekļus, kas atbilst esošajam spriegojumam un pamatiem. Vajadzības gadījumā konsultējieties ar specializētajiem tirzniecības aģentiem.
- LT** Baldą montuokite pagal montavimo instrukciją. Netiesingai sumontavus gali iškilti pavojus. Atkreipkite dėmesį į tai, kad turite naudoti sienos savybėms atitinkančius ir pakankamo stiprumo varžtus bei kaiščius. Pakuotėje esančios detalės skirtos pritvirtinimui prie sienos, yra tinkamos tik kapitalinėms sienoms. Patikrinkite pagrindą ir parinkite pritvirtinimo priemonę, tinkamą susidariusiai apkrovai ir pagrindui. Reikalui esant pasiteiraukite specializuotoje parduotuvėje.
- HR** Namještaj mora biti montiran u skladu s uputama za montažu. Pogreške u montaži mogu dovesti do raznih opasnosti. Priloženi materijal za učvršćivanje na zid pogodan je samo za masivne zidove. Provjerite podlogu i odaberite pogodna sredstva za učvršćivanje koja su primjerena nastajućim silama i podlogama. Raspitajte se po potrebi u specijaliziranim trgovinama.
- FIN** Huonekalu on koottava rakennusohjeiden mukaisesti. Vääränlaisesta asennuksesta saattaa olla seurauksena vaaratilanteita. Mukana toimitettu seinäkiinnitysmateriaali soveltuu vain massiiviseinille. Tarkista alusta ja valitse esiintyvien voimien ja alustan rakenteen mukaiset kiinnitysvälineet. Kysy tarvittaessa neuvoa alan erikoisliikkeestä.
- EST** Mööblid tuleb vastavalt kasutusjuhendile kokku monteerida. Ebaõige montaaž võib kätkeda endas ohtusid. Kaasasolev seinale kiinnitamise materjal sobib üksnes monoliitseintele. Kontrollige, milline on aluspind ja valige sobiv kiinnitusmaterjal vastavalt rakenduvale jõule ja aluspinnale. Küsige vajadusel nõu volitatud edasimüüjalt.
- DK** Møbelstykket skal monteres i overensstemmelse med vejledningen. Hvis montagen gennemføres fejlagtigt, kan der opstå faremomenter. Det medfølgende materiale til fastgørelse i væggen er kun egnet til massive vægge. Efterprøv undergrunden og anvend egnede midler til fastgørelsen, som er passende til de kræfter, der optræder til undergrunden. I givet fald bør De indhente råd og vejledning i en specialhandel.
- BIH** Namještaj mora biti montiran prema uputstvu za montažu. Pogrešna montaža može izazvati razne opasnosti. Priloženi materijal za pričvršćivanje na zid pogodan je samo za masivne zidove. Provjerite podlogu i izaberite pogodna sredstva za učvršćivanje koja odgovaraju nastajućim silama i podlogama. Ako je potrebno, raspitajte se u specijalizovanim prodavaonicama.
- SCG** Намештај мора бити монтиран сходно упутству за монтажу. Погрешна монтажа може изазвати разне опасности. Приложени материјал за учвршћивање на зид погодан је само за масивне зидове. Проверите подлогу и одаберите погодна средства за учвршћивање која одговарају настајућим силама и датим подлогама. Распитајте се по потреби у специјализованим продавницама.
- BG** Монтажът на мебелите да се извършва съобразно инструкцията за монтаж. Неправилният монтаж може да крие рискове. Приложеният скрепителен материал е подходящ само за масивни стени. Проверете основата и изберете подходящи скрепителни елементи съобразно възникващото напрежение и основата. Ако е необходимо, се информирайте в специализираните магазини.

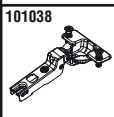
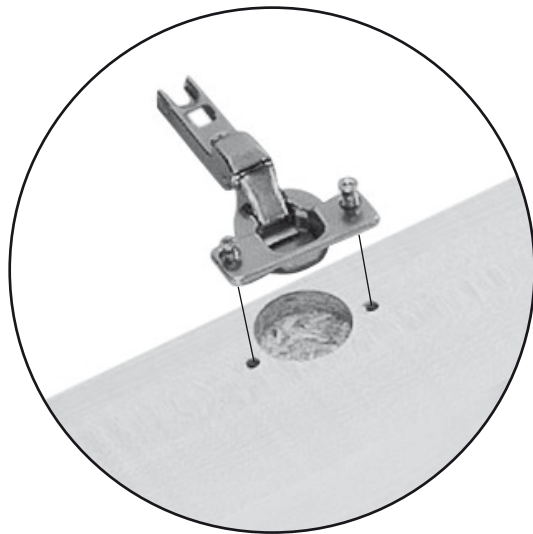
Drehtüren



1



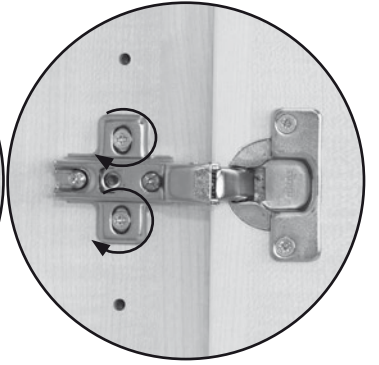
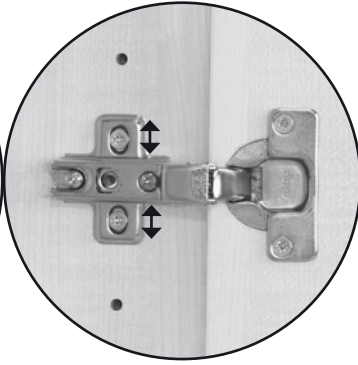
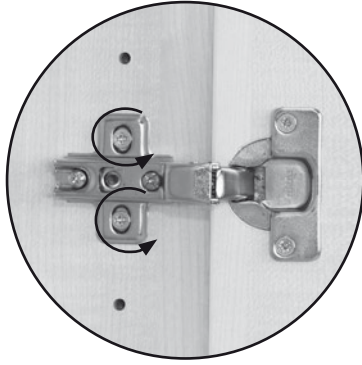
2



A

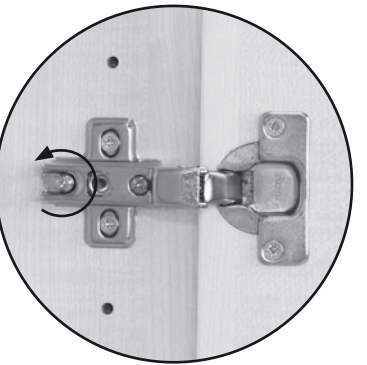
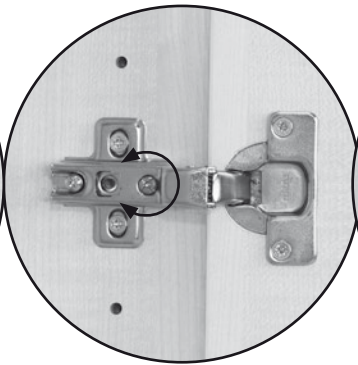
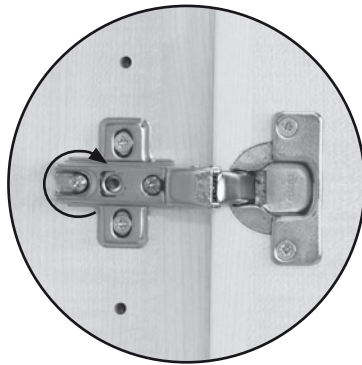
2

3

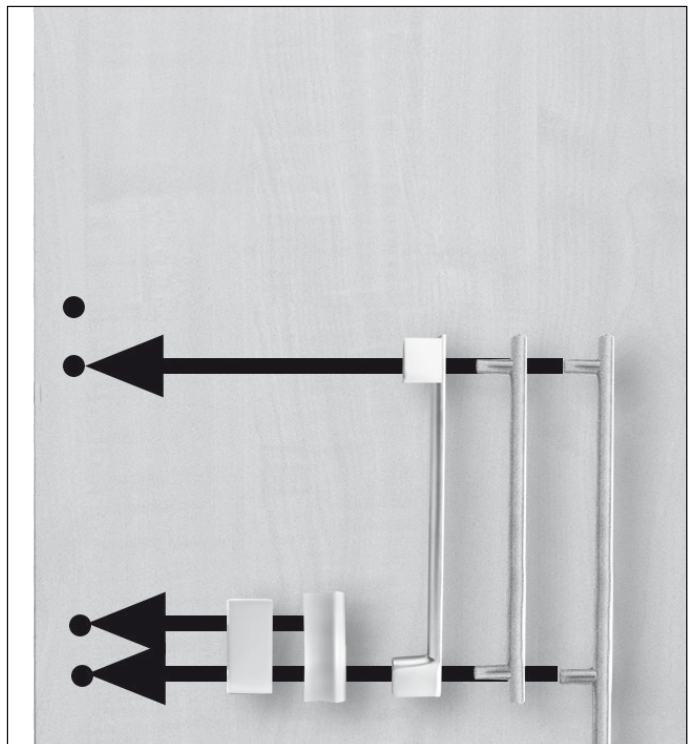
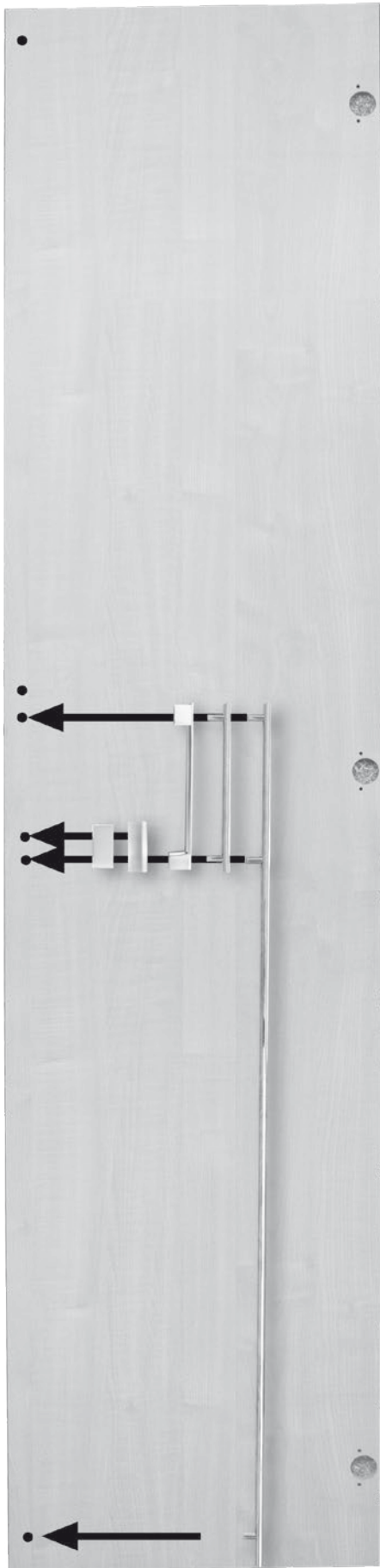


A

4

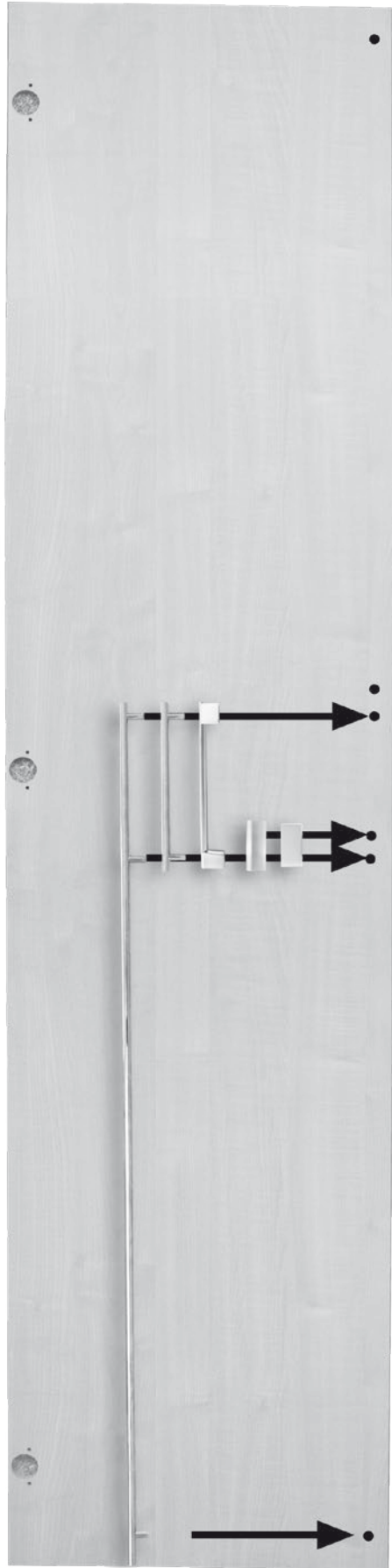
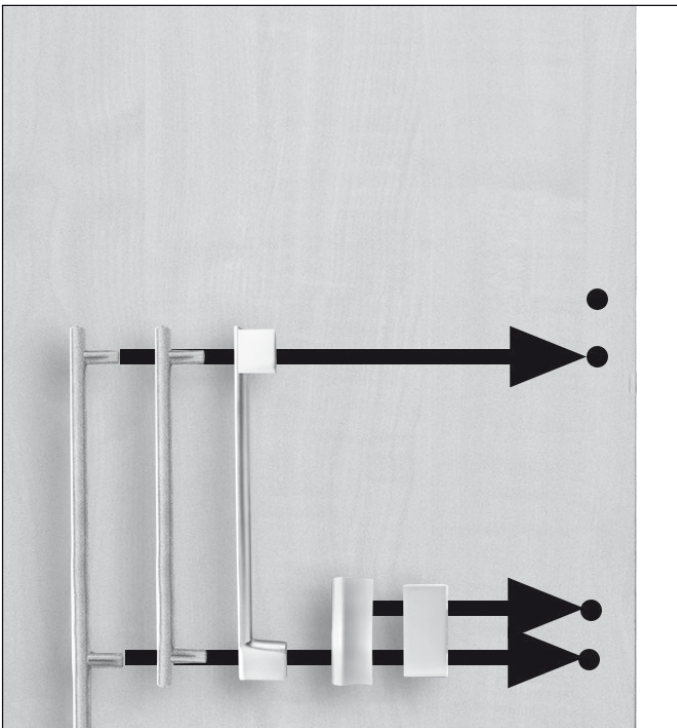


216 cm

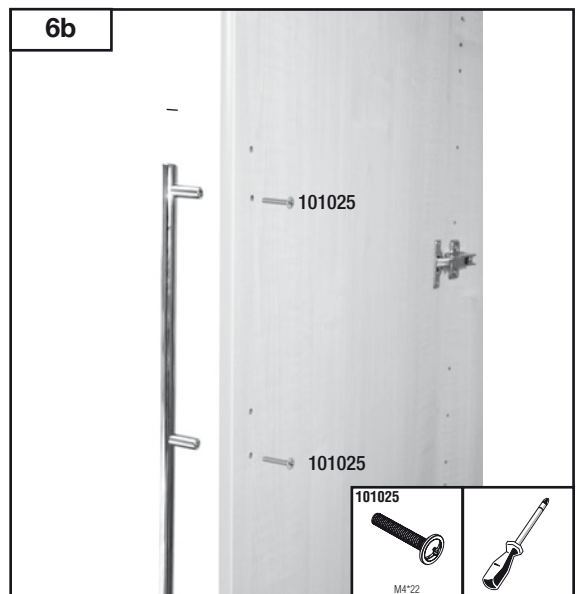
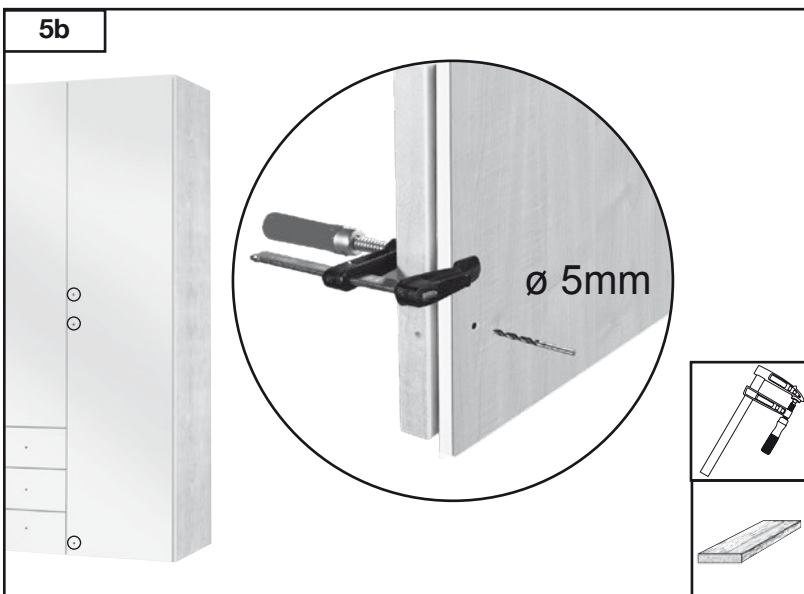
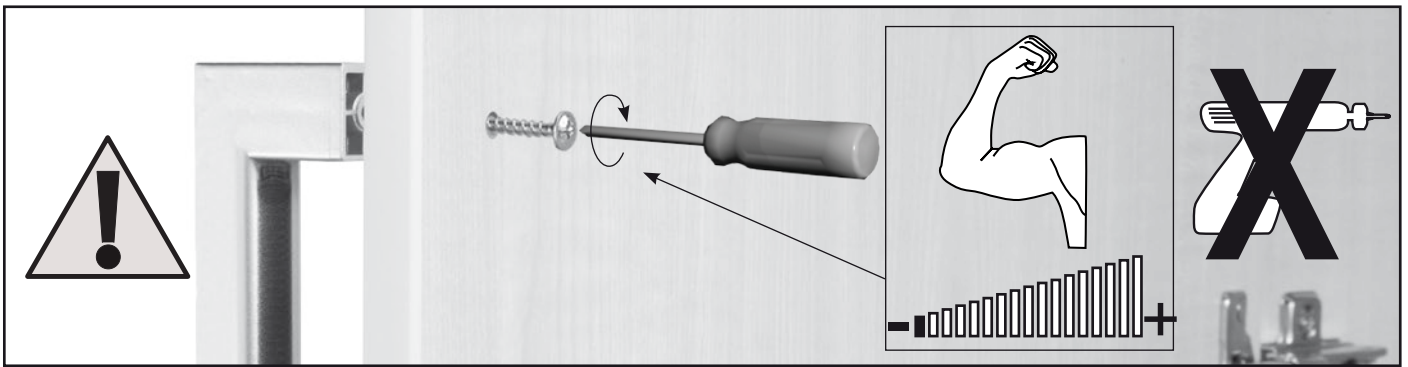


A

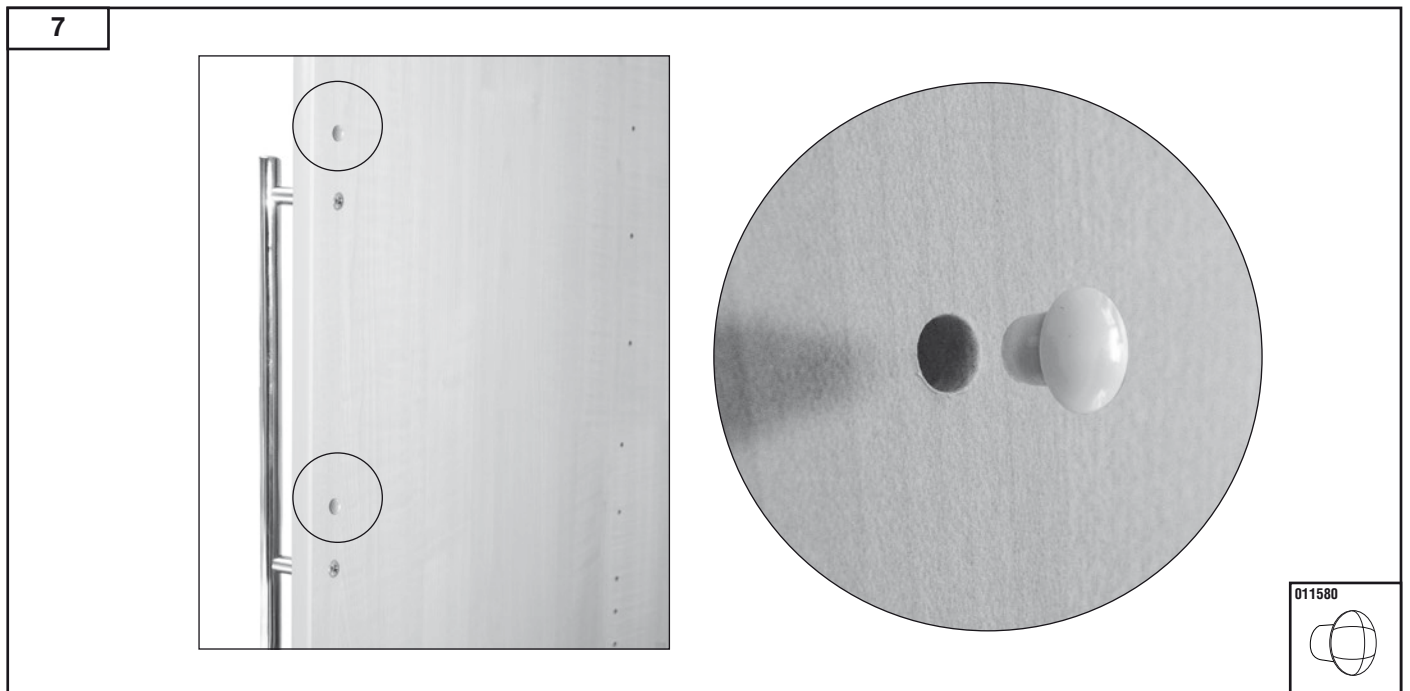
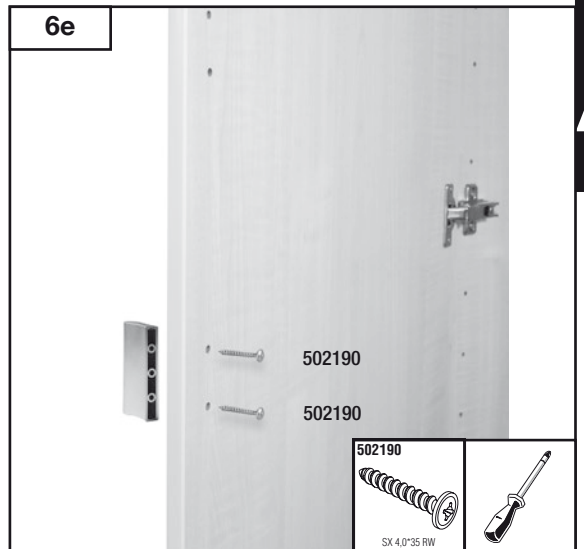
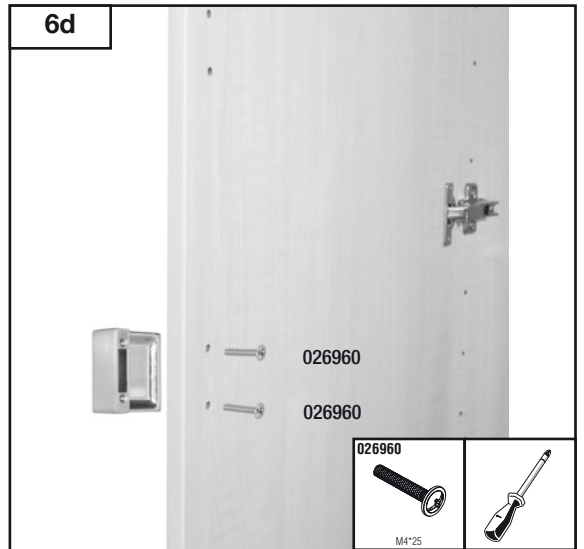
216 cm



A

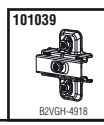
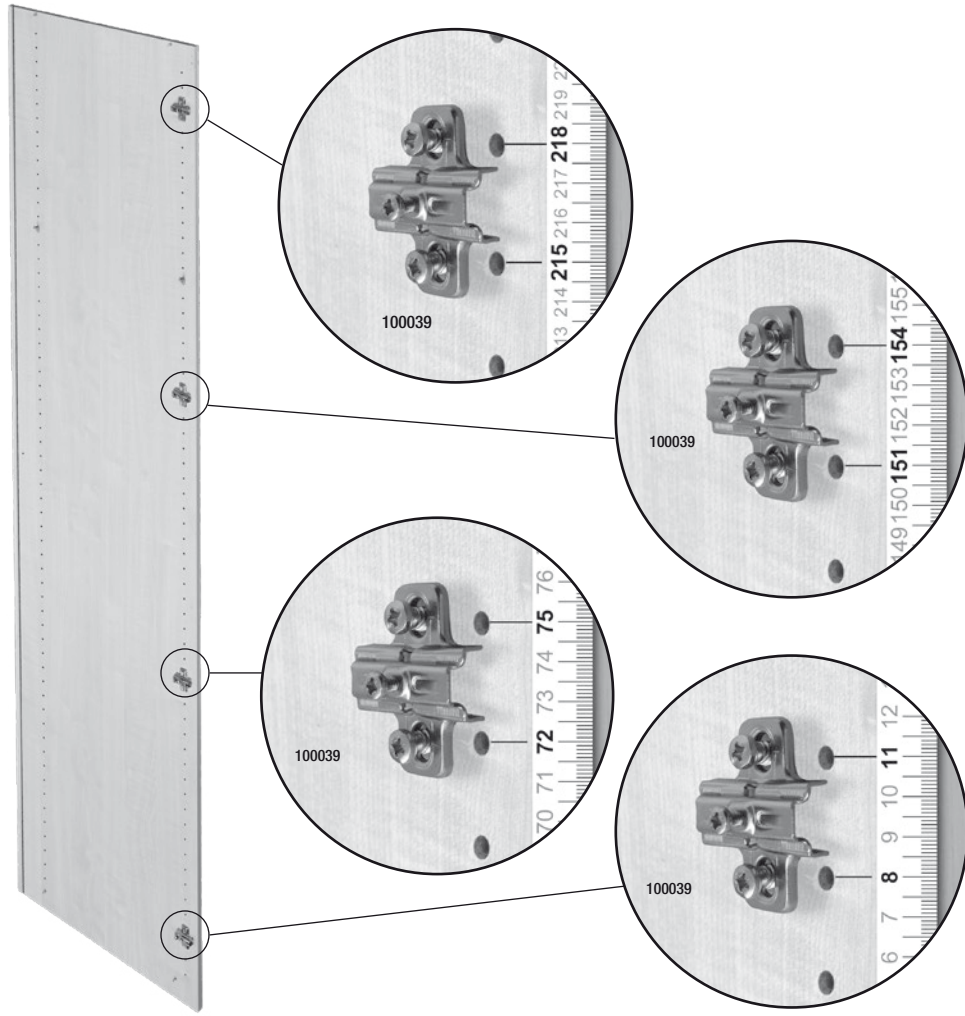


A

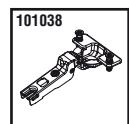
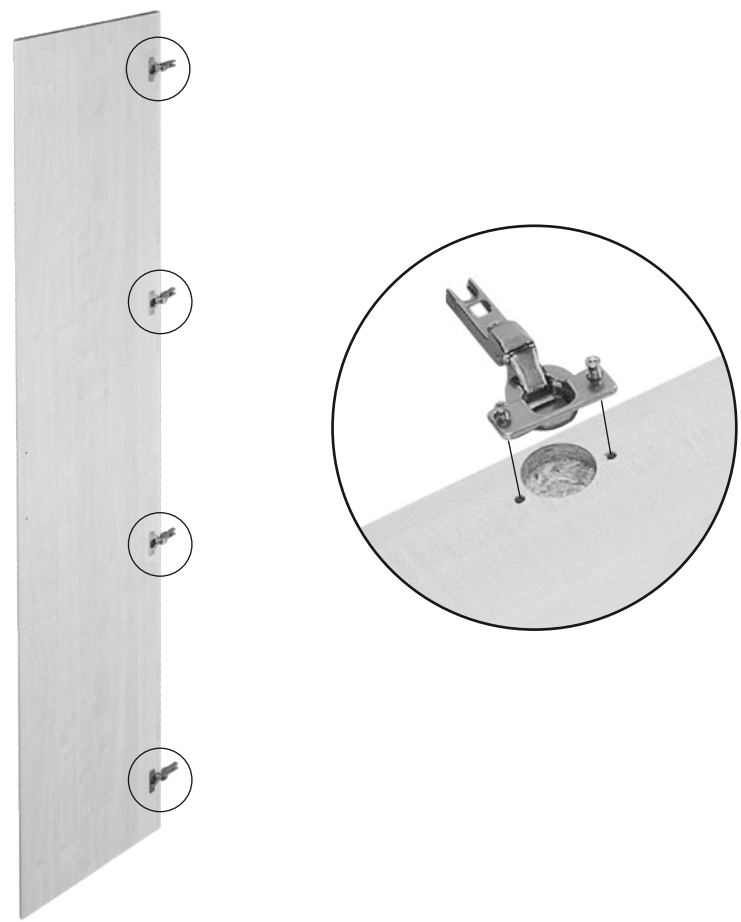


A

1

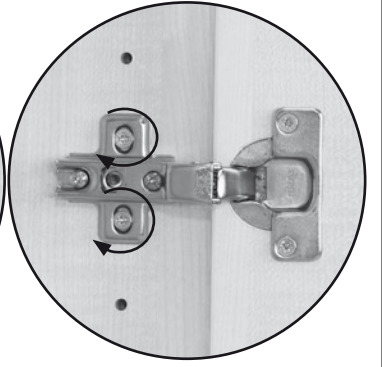
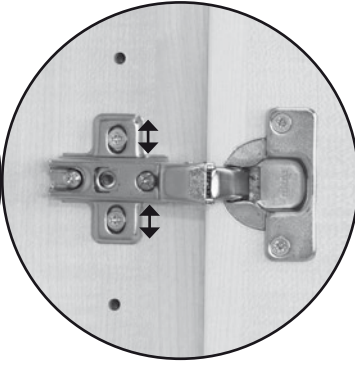
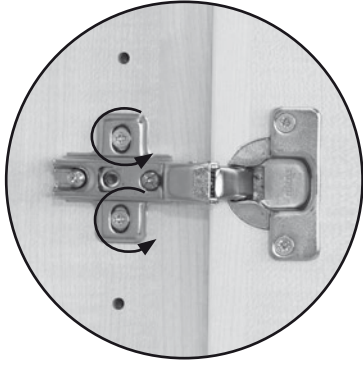


2

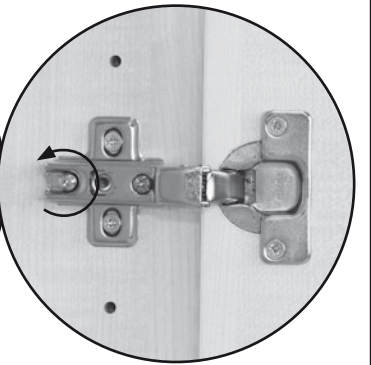
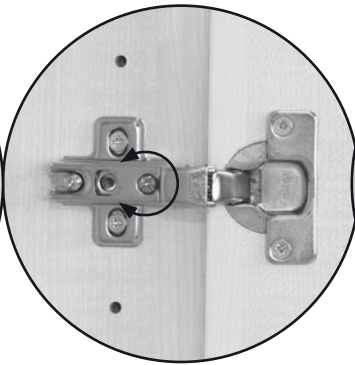
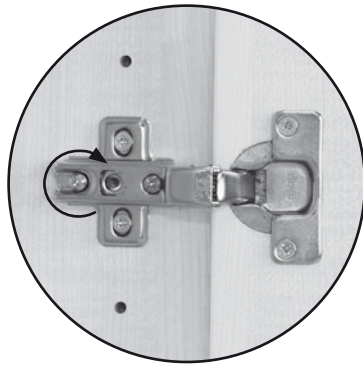


B

3

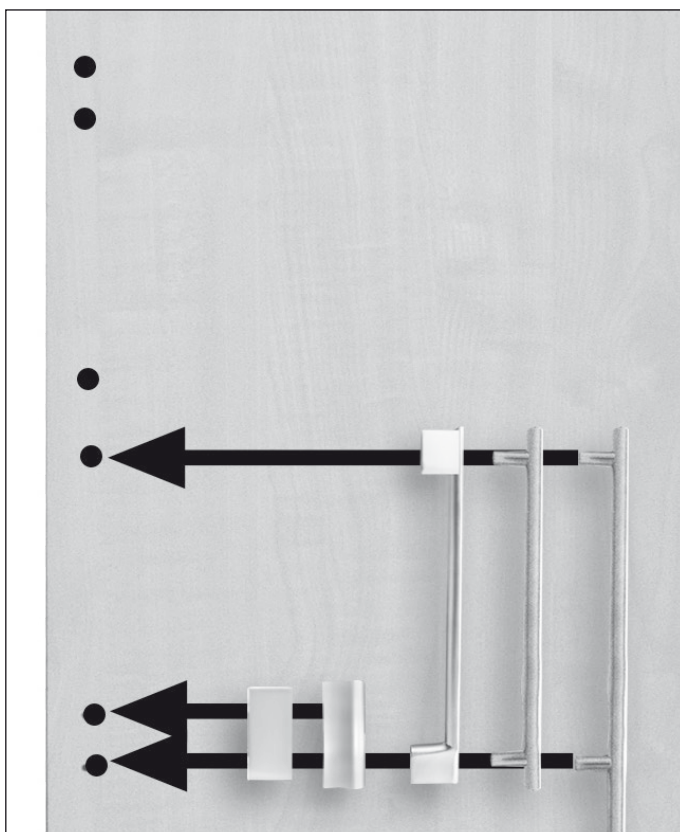
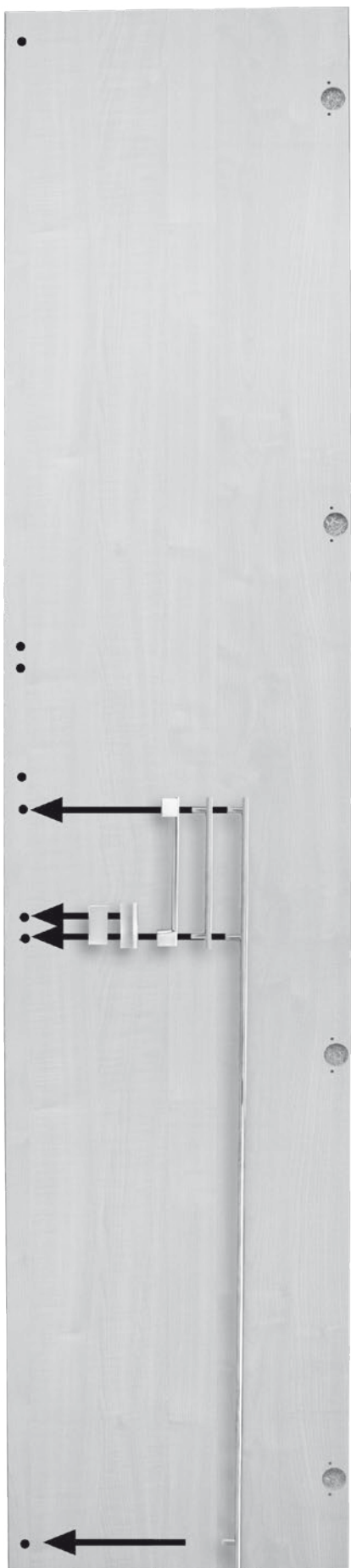


4



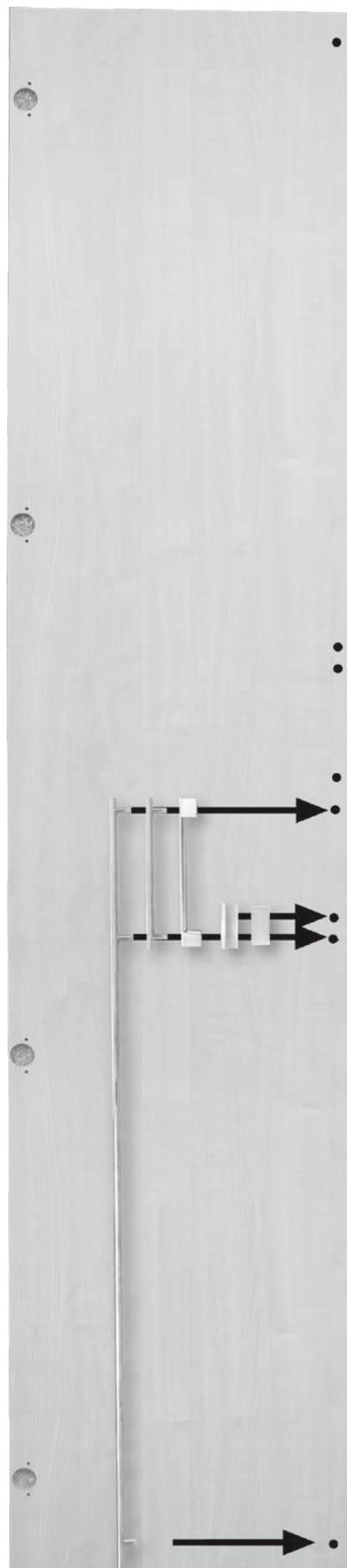
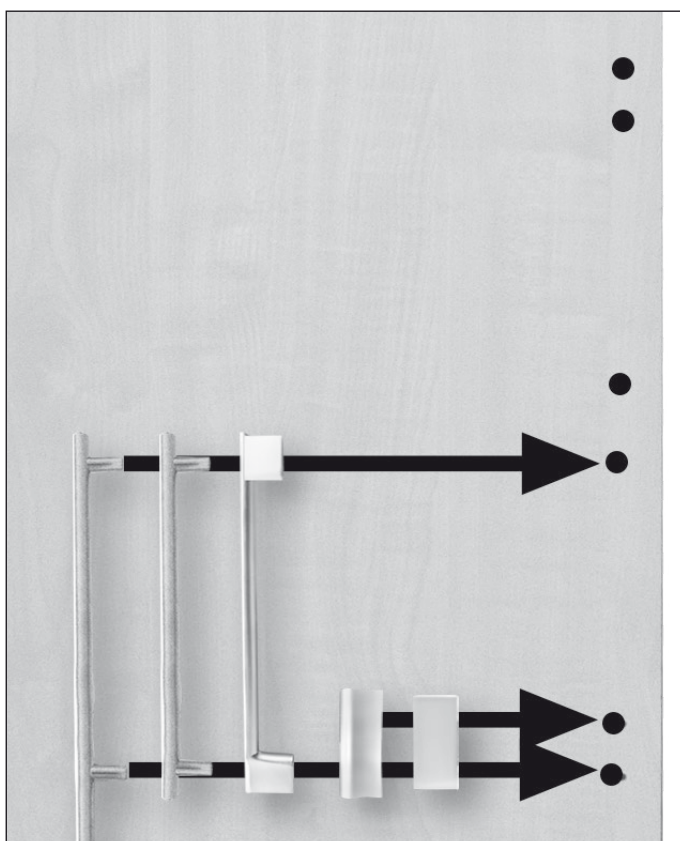
B

236 cm

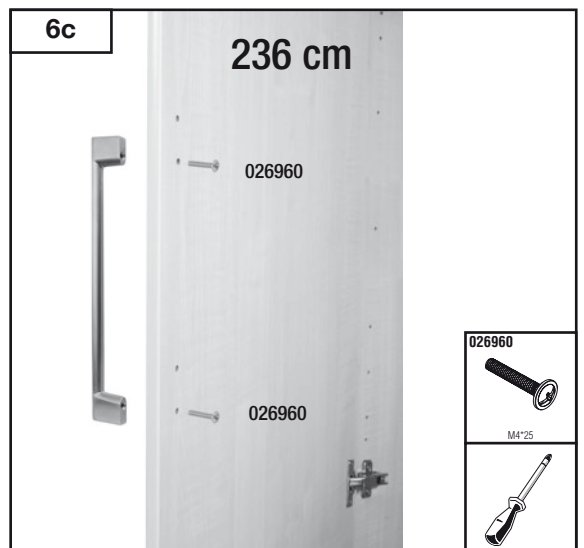
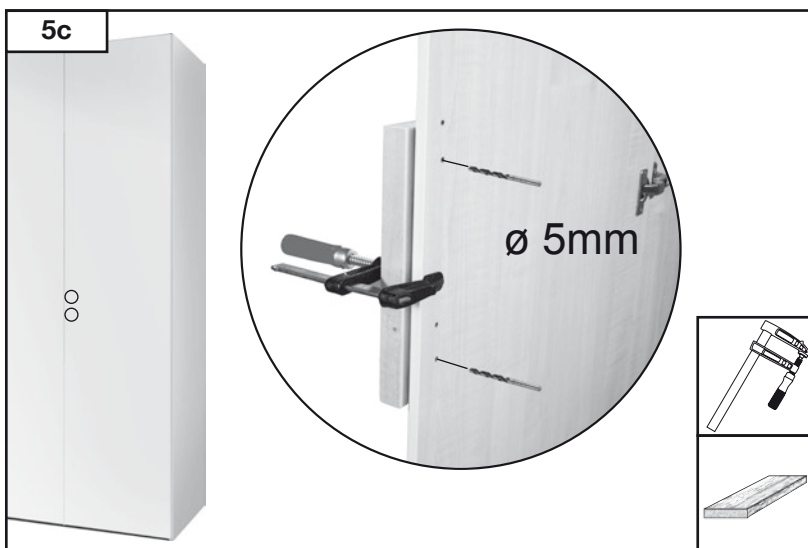
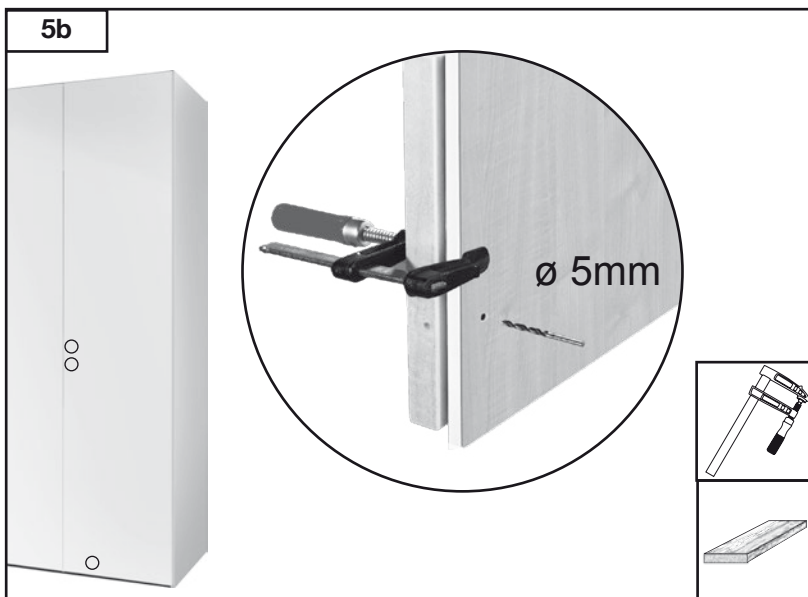
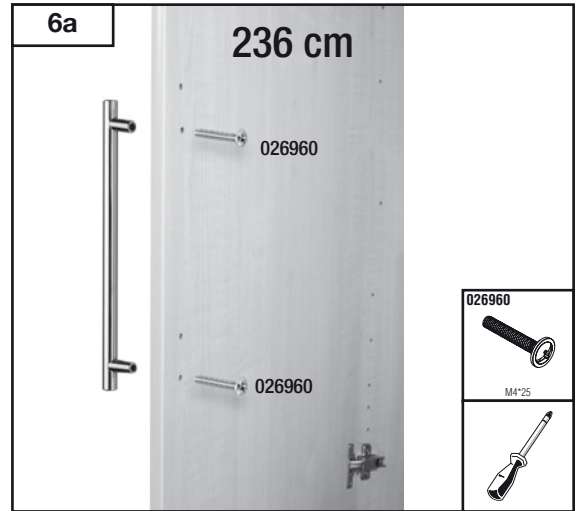
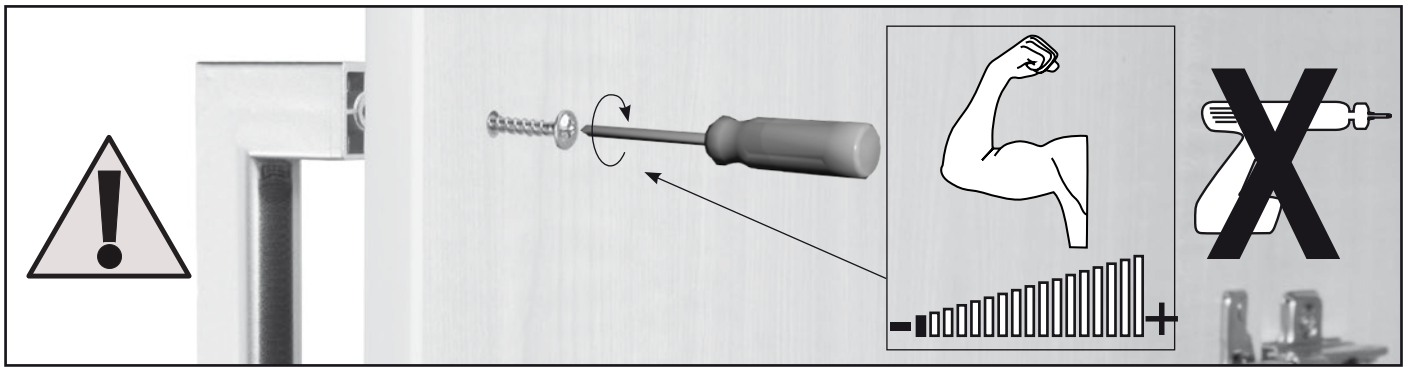


B

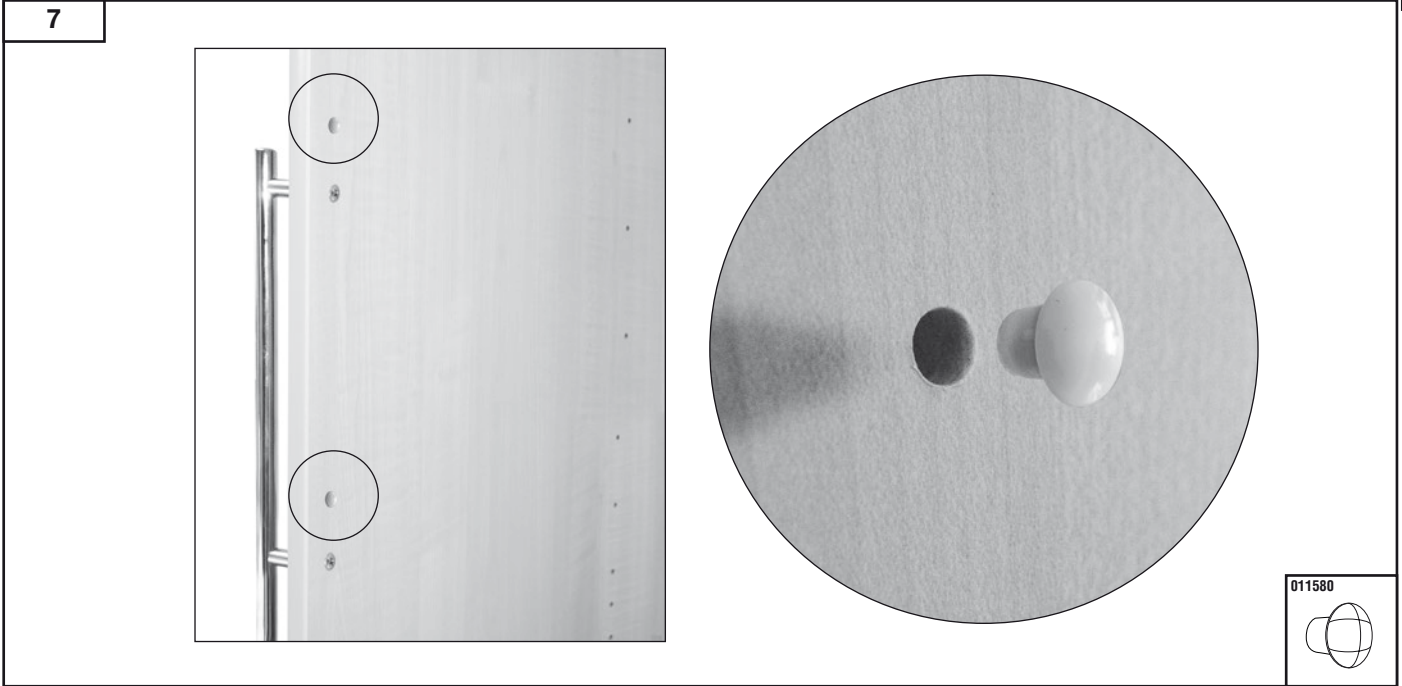
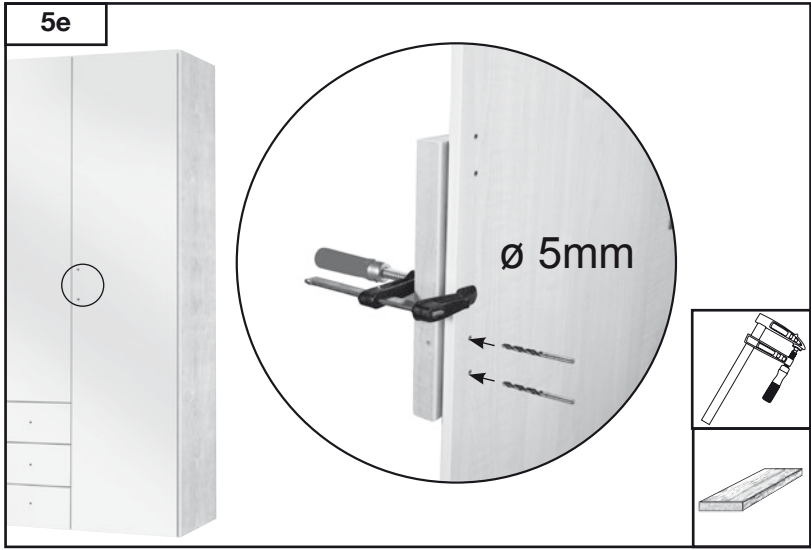
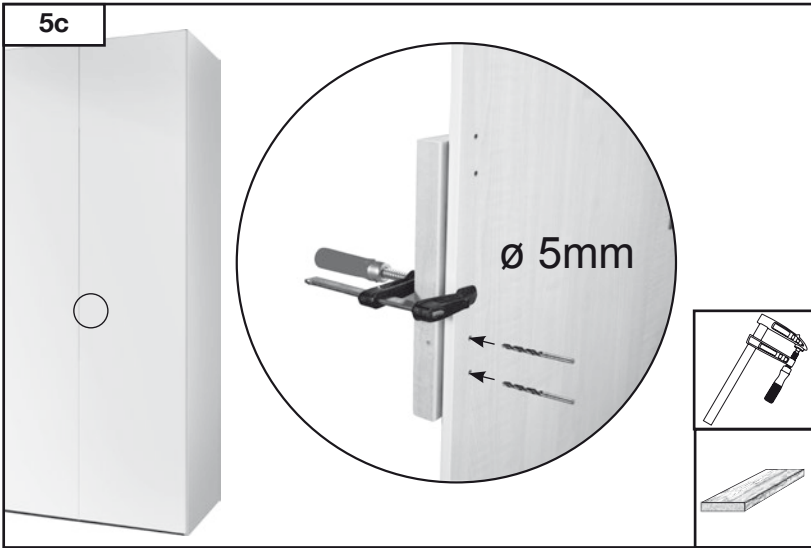
236 cm



B

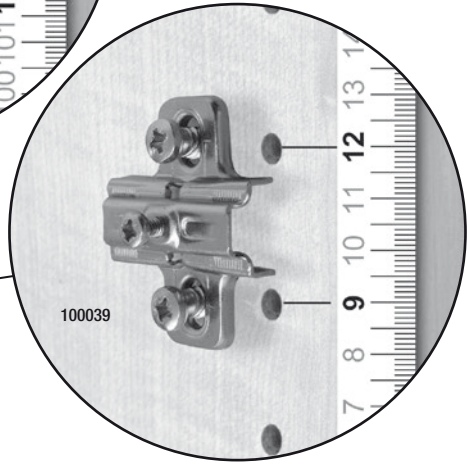
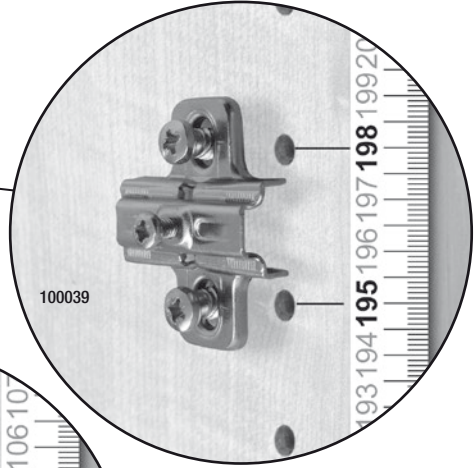
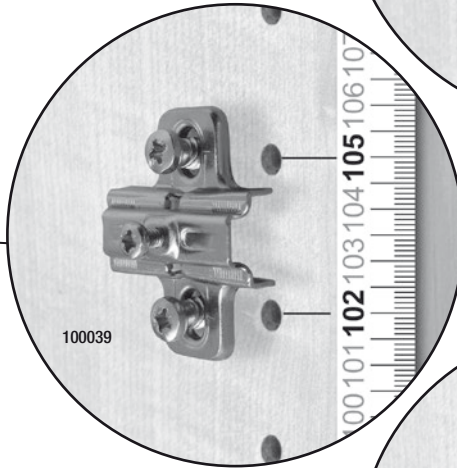


B

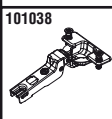
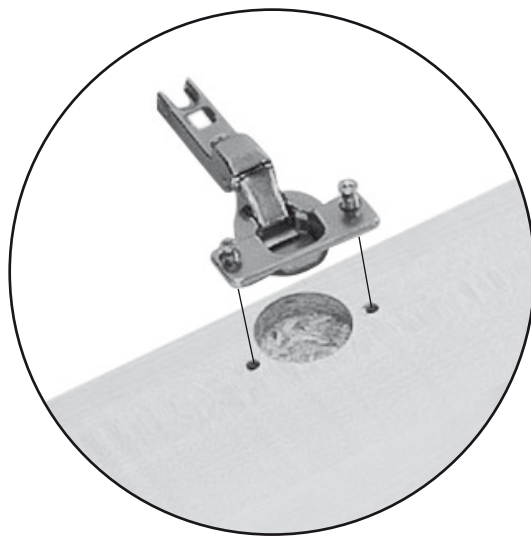


B

1

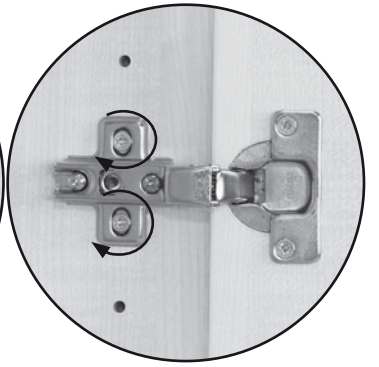
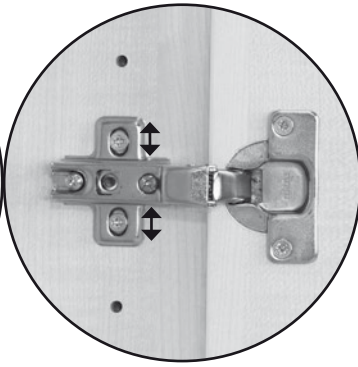
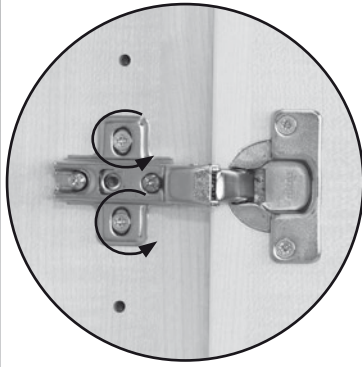


2

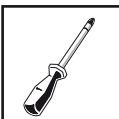
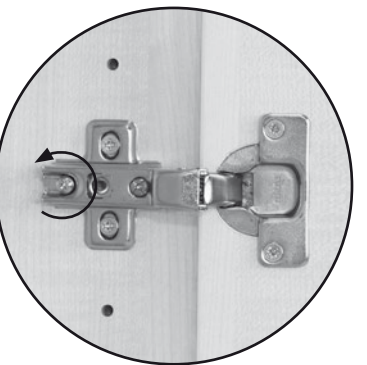
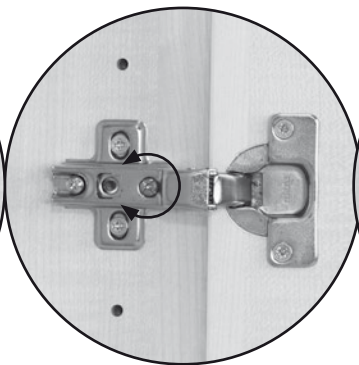
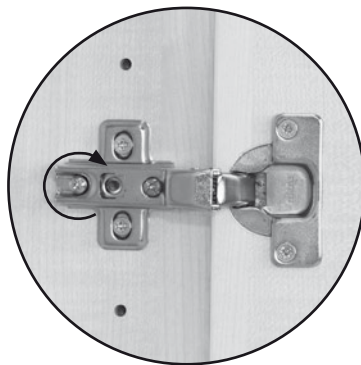


C

3

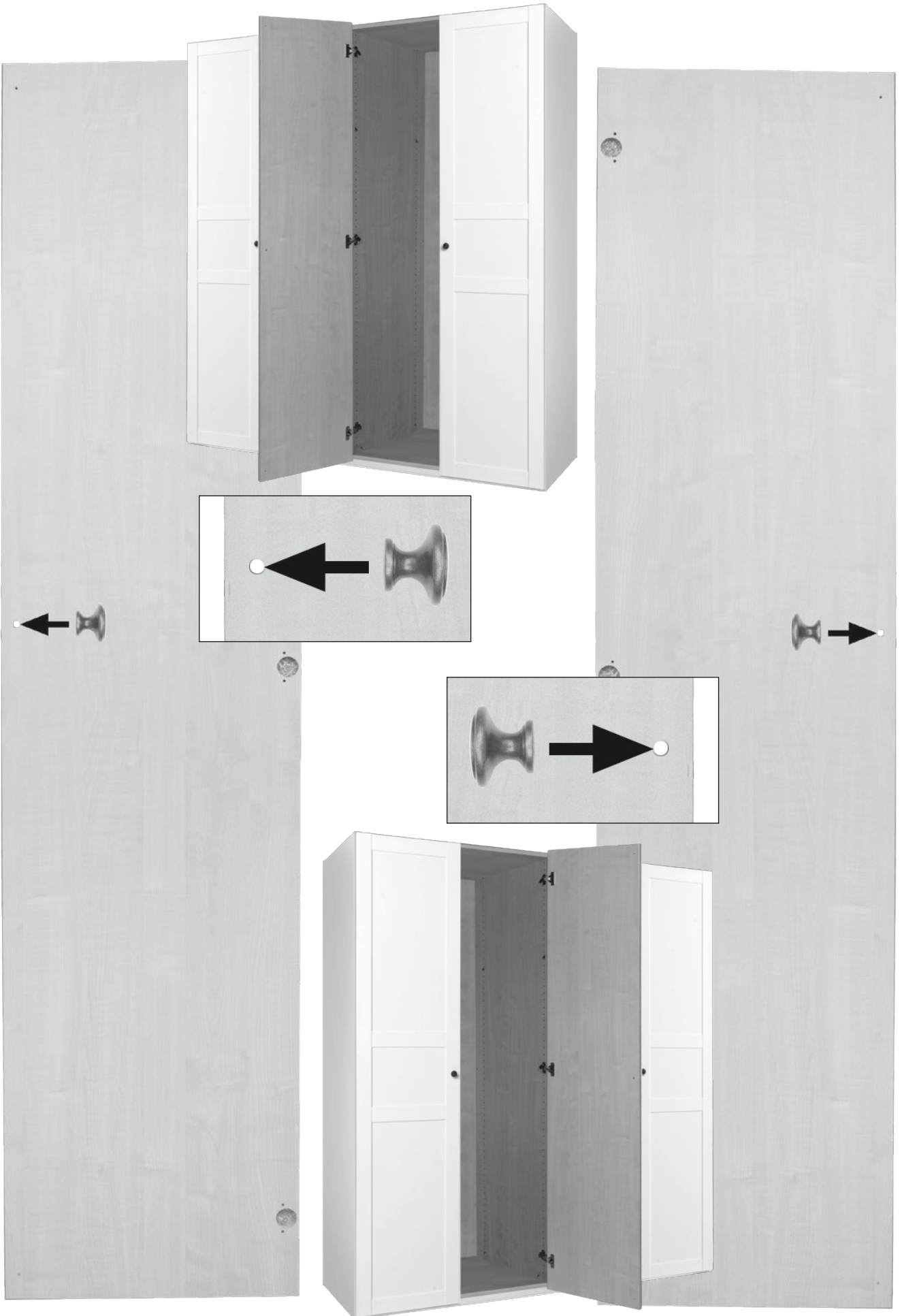


4

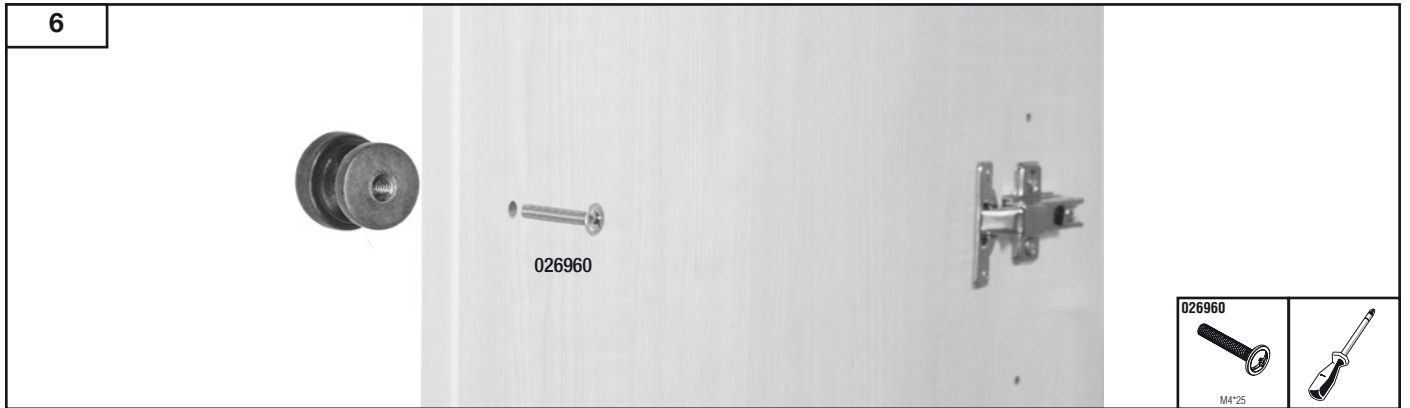
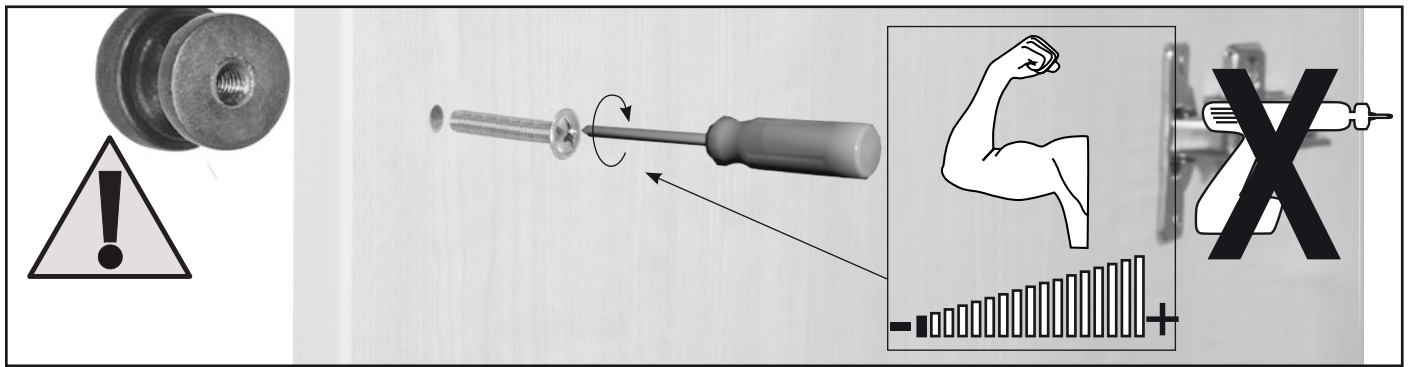


C

216 cm



C





Servicekarte

Servicekaart
Carte de service
Service card
Servicekort
Servisna karta
Servisna kartica
Szervíz kártya

100914 / 11_2014

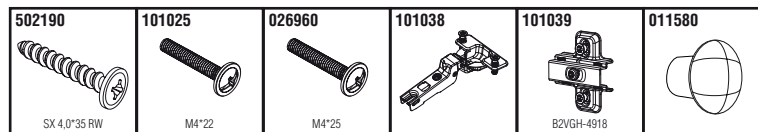
Express Möbel GmbH & Co. KG
Konrad-Noite-Str. 16
D-76726 Germersheim
Tel.: 0049-7274-709-0
Fax: 0049-7274-709-100
Mail: support@express-moebel.de

Modellname	Typ	Kaufvertragsnr./Lieferscheinnr.	Datum
Modelnaam Nom de modèle Name of model Modelnavn Naziv modela Ime modela Modell neve	Type Type Type Type Tip Tip Tipus	Koopcontract nr./vervoerdocument nr. No. contrat d'achat/no. bon de livraison Purchase contract no./delivery note no. Kontrakt-nr./følgeseddel-nr. Broj prodajnog ugovora/Broj otpравnice Številka kupoprodajne pogodbe/Številka dostavnice Vételi szerződés száma/Szállítólevél száma	Date Date Date Dato Datum Datum Datum

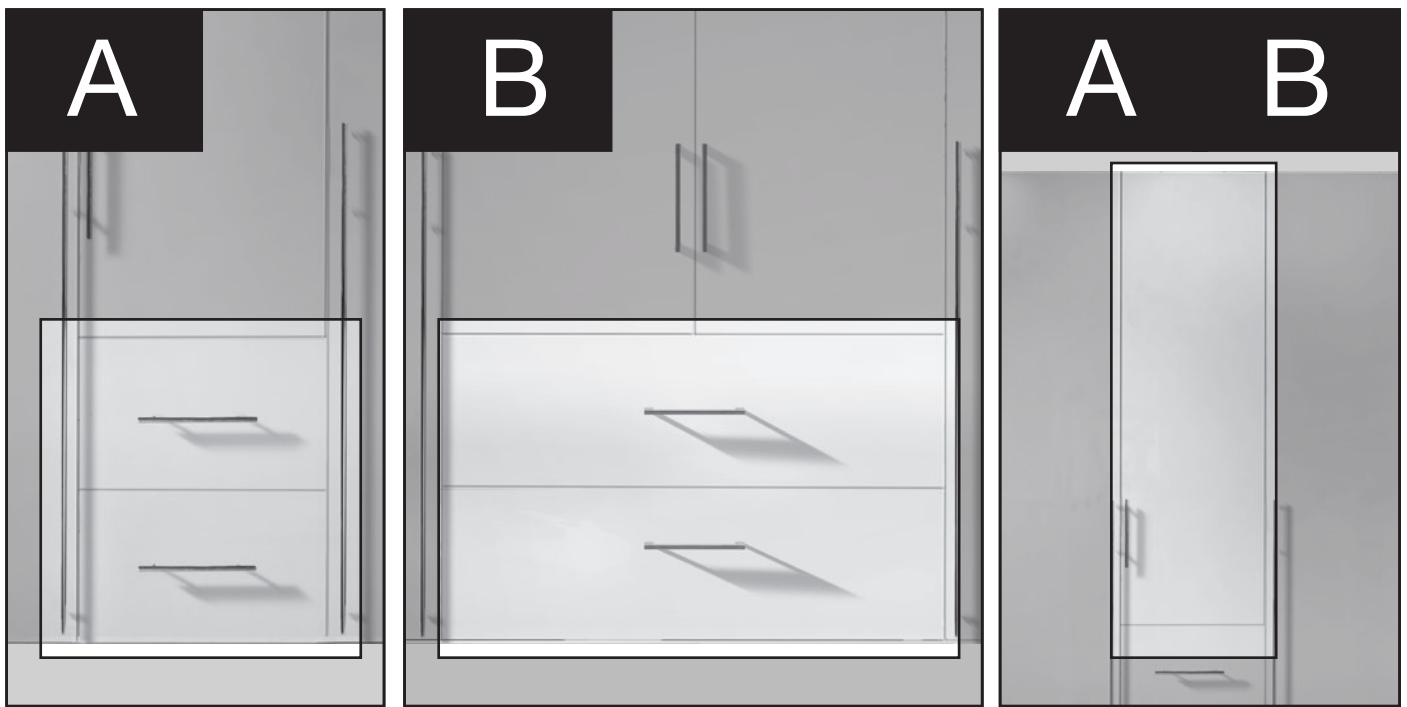
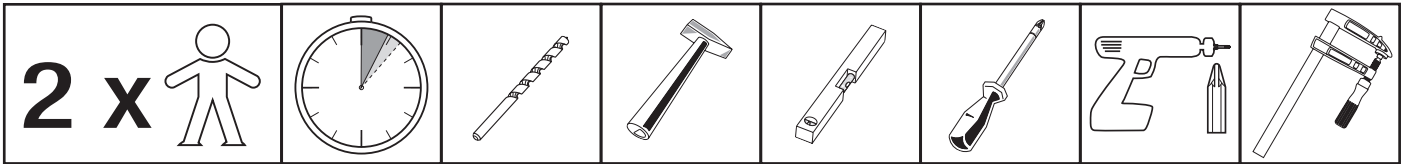
Fehlerursache

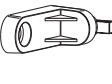

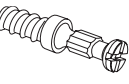

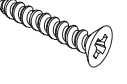
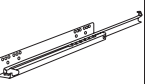
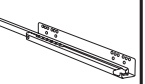
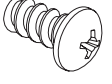
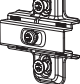

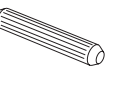
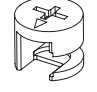
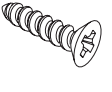
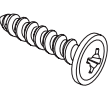
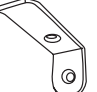

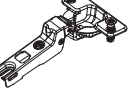
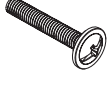
Oorzaak van het gebrek Raison de la réclamation Reason for complaint Fejlårsag Uzrok greške Vzrok napake Hiba oka

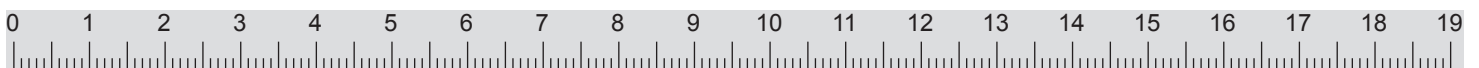
Etwaige Ersatzteilbestellungen übernimmt das Möbelhaus für Sie.
Bij een eventuele bestelling van reserve onderdelen, neemt onze winkel deze kosten voor haar rekening.
La commande de pièces détachées est à faire auprès du magasin de meubles.
Should you require replacement for any parts of this product, your retailer will be pleased to pass on the order for you.
Eventuel reservedels-bestilling foretages af møbelforretningen.
Bilo koju narudžbu rezervnih dijelova za Vas preuzima robna kuća.
Morebitna naročila nadomestnih delov za Vas prevzame pohištenveni salon.
Esetleges alkatrészszerrendelést bútóruháza átvállalja.

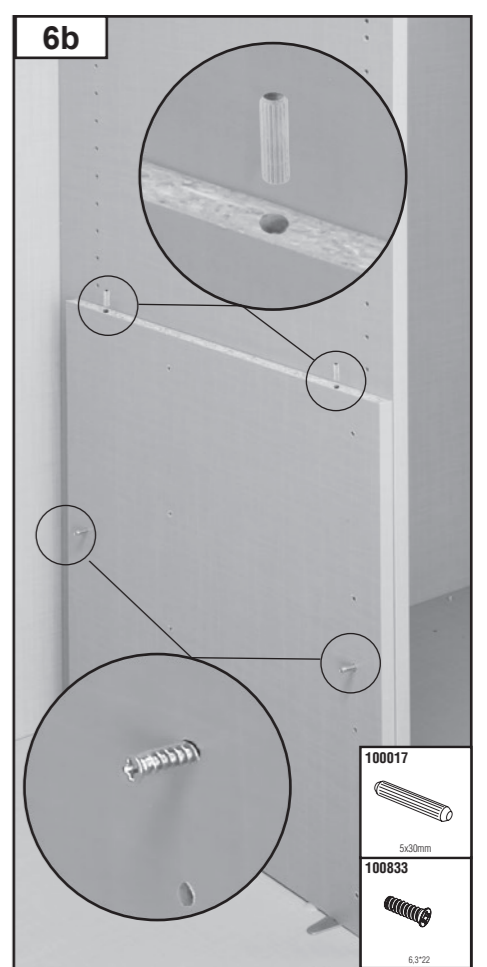
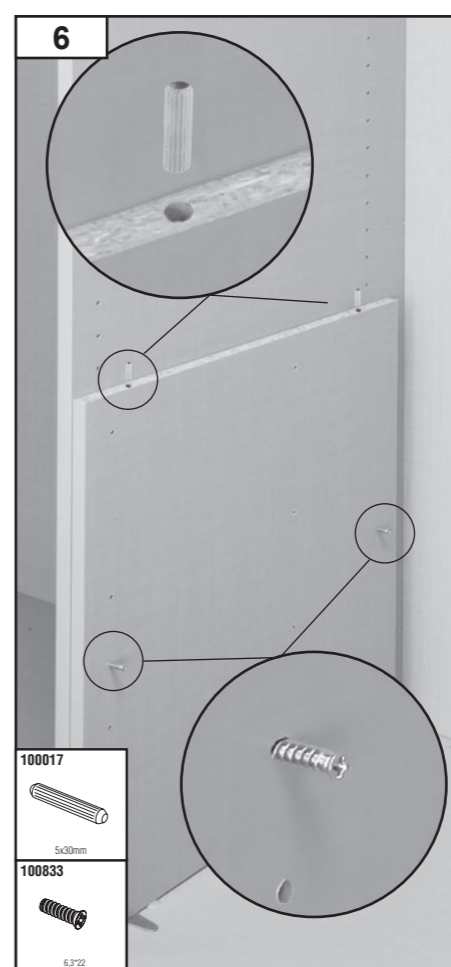
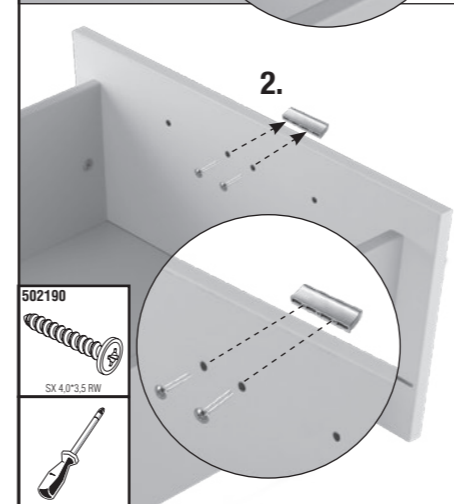
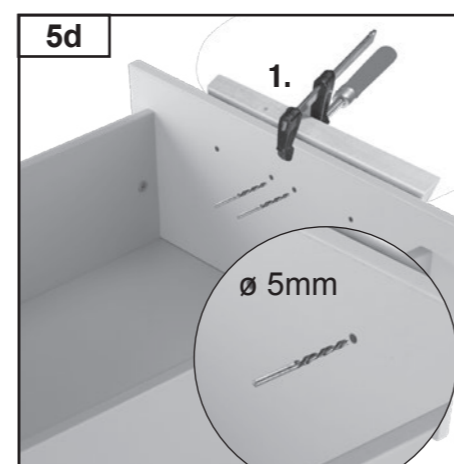
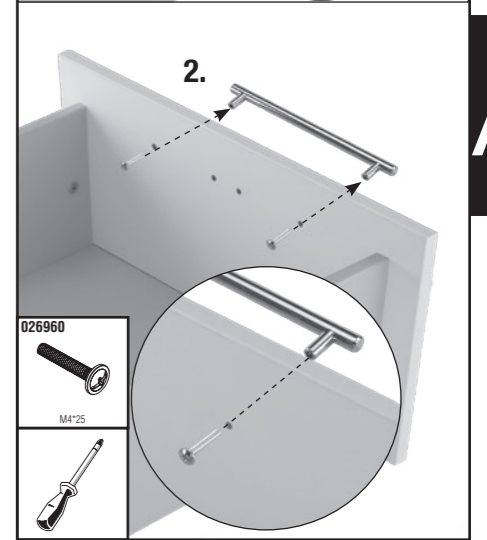
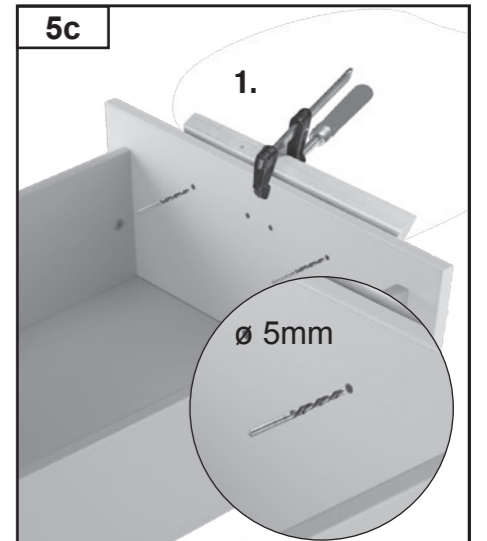
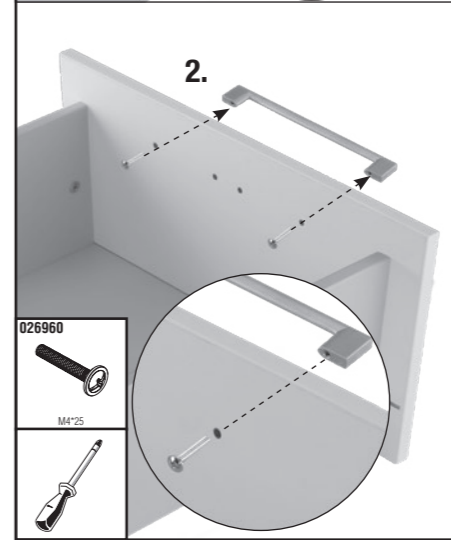
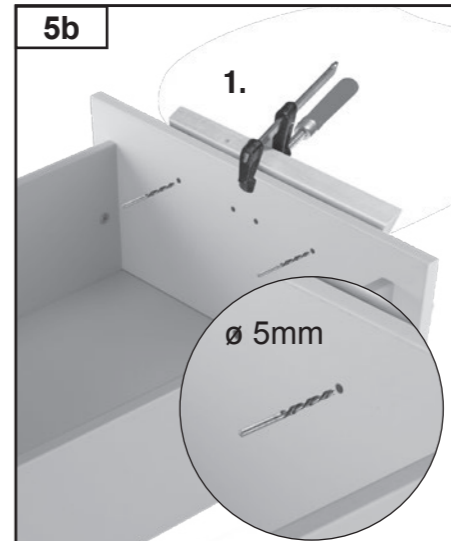
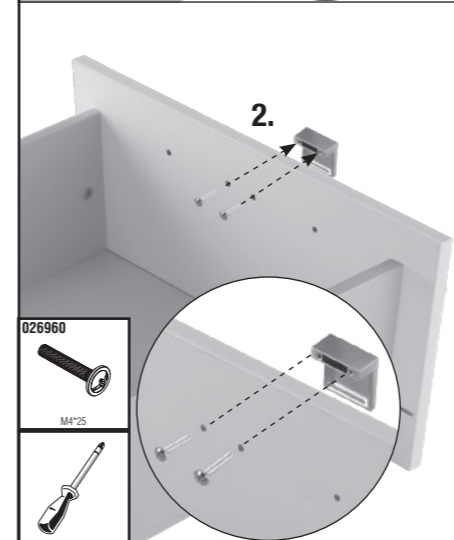
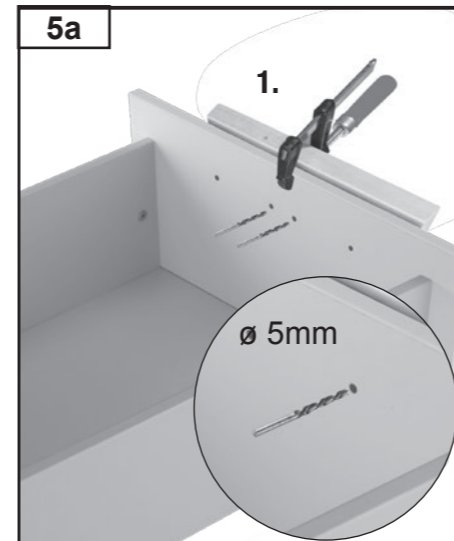
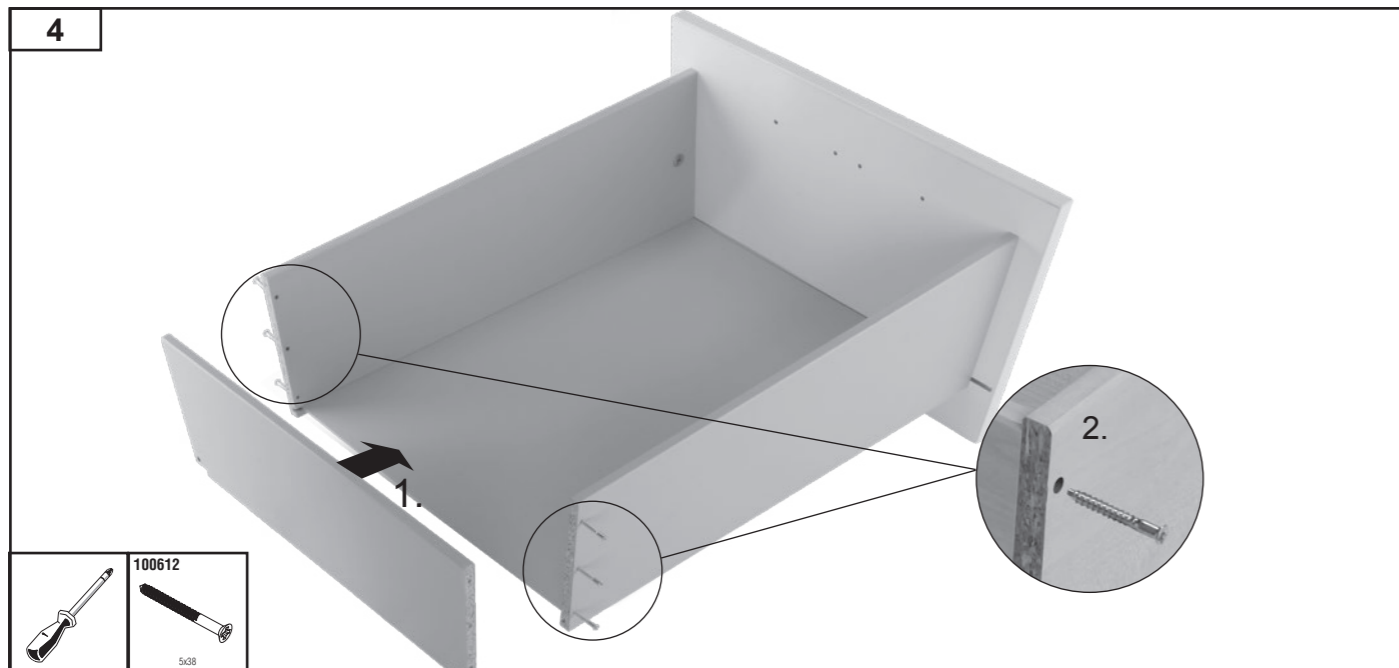
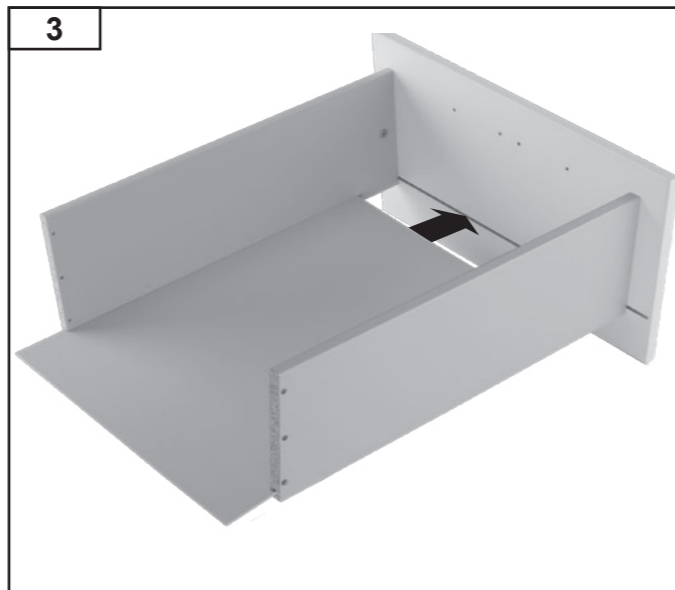
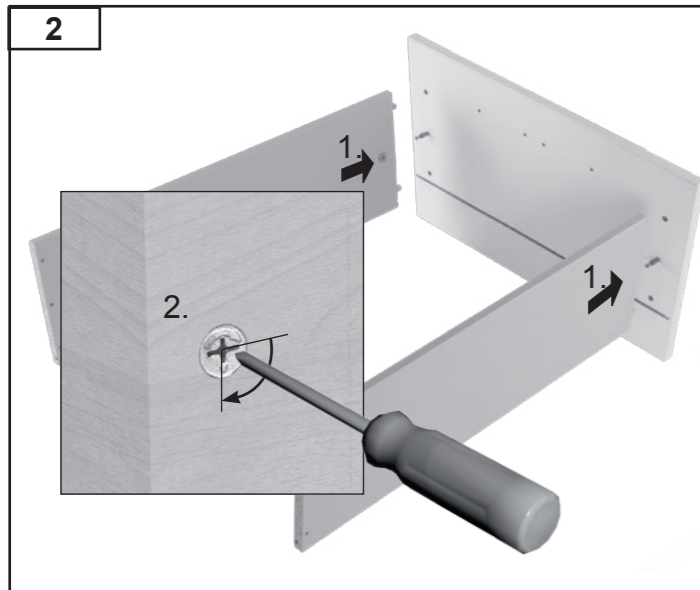
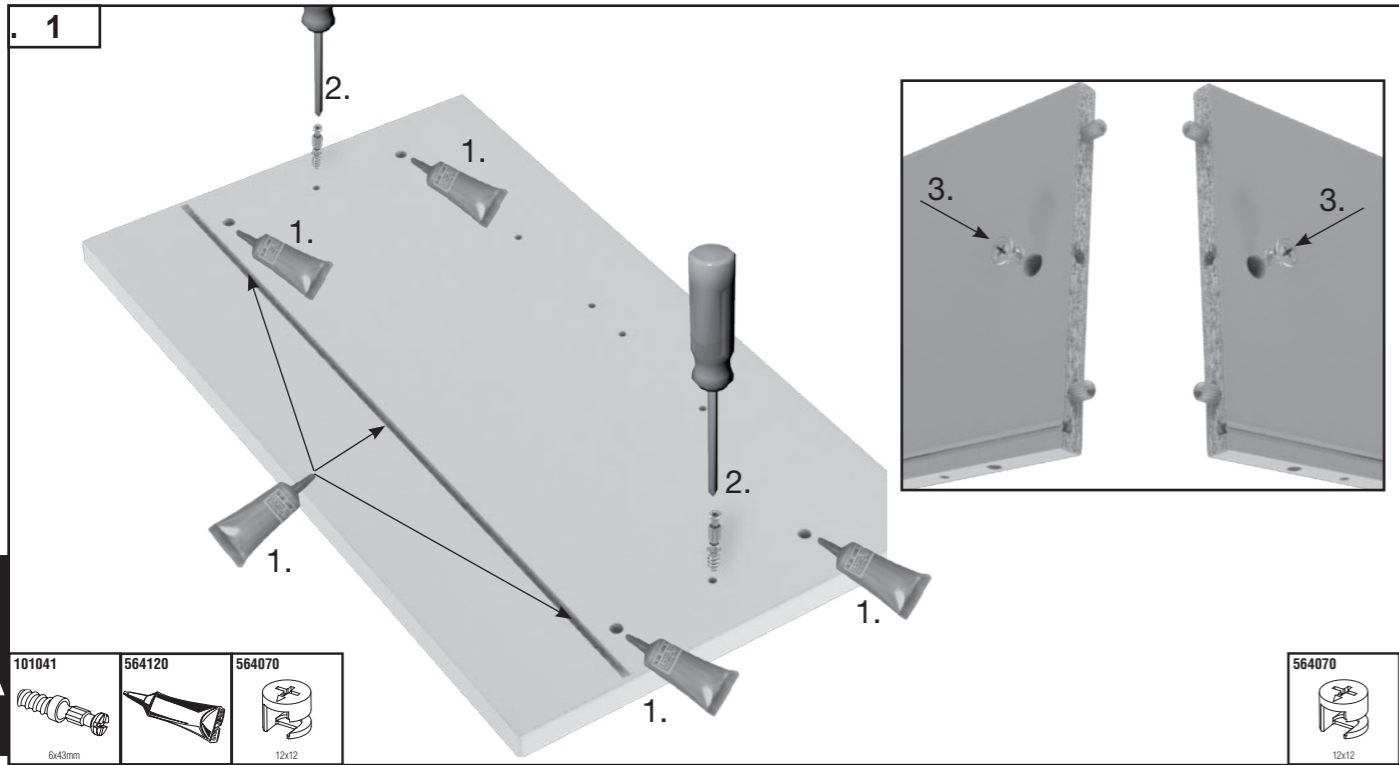


- D** Oberflächen Kunststoff-Dekor Holznachbildung. Pflegehinweis: Mit leicht feuchtem Tuch reinigen, sofort trocken nachwischen. Möbel nicht für Feuchträume geeignet (Bad, Küche etc.). Nässe auf Oberfläche unverzüglich wegwischen. Aufbauanleitung aufbewahren. Das Möbel muss entsprechend der Aufbauanleitung montiert werden. Bei fehlerhafter Montage kann es zu Gefahren kommen. Das beigefügte Wandbefestigungsmaterial ist nur für Massivwände geeignet. Prüfen Sie den Untergrund und wählen Sie geeignete Befestigungsmittel entsprechend der auftretenden Kräfte und Untergründe aus. Erkundigen Sie sich gegebenenfalls beim Fachhandel.
- I** Il mobile deve essere montato, attenendosi alle istruzioni di montaggio. Un montaggio errato potrebbe esporvi a rischi di vario tipo. Il materiale di fissaggio per pareti accluse è adatto soltanto a pareti massicce. Controllare la consistenza della parete e poi scegliere il materiale di fissaggio adatto e capace di sostenere i pesi degli elementi. A riguardo si prega di richiedere ulteriori informazioni presso un punto vendita specializzato.
- USA GB** The unit must be put together according to the assembly instructions. Hazards may arise in case of incorrect assembly. The enclosed wall fixings are only suitable for solid walls. Test the base and select suitable fixings in accordance with the forces which accrue at the bases. Obtain information from the specialist trade if necessary.
- SLO** Pohištvo mora biti montirano v skladu z navodili za sestavo. Zaradi napačne montaže lahko pride do nevarnosti. Priloženi material za pritrditev na steno je primeren samo za masivne stene. Preverite podlago in izberite primerna sredstva za pritrditev v skladu z nastajajočimi silami in podlago. Po potrebi povprašajte v strokovni trgovini.
- F** Le meuble doit être monté conformément à l'instruction de montage. En cas d'erreur de montage, des dangers peuvent se manifester. Les accessoires de fixation au mur ci-joints ne sont appropriés que pour les murs en dur. Vérifiez le support et choisissez les moyens de fixation adéquats correspondant à la puissance et aux bases dont vous disposez. Veuillez, le cas échéant, vous en remettre au commerce spécialisé.
- S** Möbeln måste monteras i enlighet med monteringsanvisningen. Om möbeln monteras felaktigt kan fara uppstå. Bifogat väggupp-hängningsmaterial är endast avsett för massiva väggar. Kontrollera grunden och välj lämpligt fästmaterial med hänsyn till grunden och de krafter som uppkommer. Fråga om råd i fackhandeln.
- NL** Het meubel moet volgens de handleiding worden gemonteerd. Door verkeerde montage kunnen gevaren ontstaan. Het bijgevoegde wandbevestigingsmateriaal is alleen voor massieve wanden geschikt. Controleer de ondergrond en kies geschikte bevestigingsmiddelen die passen bij de optredende krachten en ondergronden. Informeer eventueel bij de vakhandel.
- N** Møbelet må monteres i henhold til bruksanvisningen. Ved feil montering kann det oppstå farer. Vedlagte materiale til bruk ved veggbefestigelse er bare egnet for massive vegger. Man må sjekke underlaget og så velge egnet festemiddel i henhold til de krefter som kan forekomme og som passer til underlaget. Eventuelt bør man spørre fagforhandleren om råd.
- E** El ensamblaje del mueble tiene que ser montado respetando estrictamente las respectivas instrucciones de montaje. Un montaje inadecuado podrá provocar la ocurrencia de situaciones peligrosas. El material de sujeción para la pared suministrado junto con el mueble sólo está indicado para aplicarse en paredes macizas. Antes de aplicarlos, verifique cuál es su tipo de pared y elija entonces el material de sujeción adecuado, tomando en consideración la relación carga / material de la pared. En caso que fuera necesario, le recomendamos que hable con un vendedor en cualquier comercio especializado.
- LV** Mēbeles montāžu jāveic atbilstoši uzbūves instrukcijai. Nepareiza montāža var izraisīt bīstamību. Pievienotie piestiprināšanas materiāli ir paredzēti tikai piestiprināšanai pie masīvām sienām. Pārbaudiet pamatu un izvēlieties piemērotus piestiprināšanas līdzekļus, kas atbilst esošajam spriegojumam un pamatiem. Vajadzības gadījumā konsultējieties ar specializētajiem tirzniecības aģentiem.
- LT** Baldą montuokite pagal montavimo instrukciją. Neteisingai sumontavus gali iškilti pavojus. Atkreipkite dėmesį į tai, kad turite naudoti sienos savybėms atitinkančius ir pakankamo stiprumo varžtus bei kaiščius. Pakuotėje esančios detalės skirtos pritvirtinimui prie sienos, yra tinkamos tik kapitalinėms sienoms. Patikrinkite pagrindą ir parinkite pritvirtinimo priemonę, tinkamą susidariusiai apkrovai ir pagrindui. Reikalui esant pasitarkaukite specializuotoje parduotuvėje.
- TR** Mobilyanın montaj talimatnamesine uygun olarak monte edilmesi gereklidir. Hatalı montaj halinde tehlikeli durumlar meydana gelebilir. Verilen duvara sabitleme malzemesi, sadece masif duvarlar için uygundur. Zemini kontrol ediniz ve mevcut güç ve zemine uygun sabitleme malzemesi seçiniz. Gerekli olması halinde uzman satıcılardan bilgi ediniz.
- HR** Namještaj mora biti montiran u skladu s uputama za montažu. Pogreške u montaži mogu dovesti do raznih opasnosti. Priloženi materijal za učvršćivanje na zid pogodan je samo za masivne zidove. Provjerite podlogu i odaberite pogodna sredstva za učvršćivanje koja su primjerena nastajućim silama i podlogama. Raspitajte se po potrebi u specijaliziranim trgovinama.
- CZ** Nábytek musí být smontován podle návodu k montáži. U chybné montáži môže dojít k nebezpečím. Priložený upevňovací materiál se hodí jen pro masivní zdi. Zkontrolujte podklad a zvolte odpovídající upevňovací prostředky podle účinkujících sil a podkladů. Nechte si popřípadě poradit v odborné prodejně.
- FIN** Huonekalu on koottava rakennusohjeiden mukaisesti. Vääränlaisesta asennuksesta saattaa olla seurauksena vaaratilanteita. Mukana toimitettu seinäkiinnitysmateriaali soveltuu vain massiiviseinille. Tarkista alusta ja valitse esiintyvien voimien ja alustan rakenteen mukaiset kiinnitysvälineet. Kysy tarvittaessa neuvoa alan erikoisliikkeestä.
- SK** Nábytok musí byť zmontovaný podľa návodu. Pri chybnéj montáži môžu vzniknúť nebezpečenstvá. Priložený upevňovací materiál sa hodí iba pre masívne steny. Skontrolujte podklad a zvolte zodpovedajúce upevňovacie prostriedky podľa účinkujúcich sil a podkladov. Nechajte si popri prípade poradiť v odbornej predajni.
- EST** Mööblid tuleb vastavalt kasutusjuhendile kokku monteerida. Ebaõige montaaž võib kätkeda endas ohtusid. Kaasasolev seinale kiinnitamise materjal sobib üksnes monoliitseintele. Kontrollige, milline on aluspind ja valige sobiv kiinnitusmaterjal vastavalt rakenduvale jõule ja aluspinnale. Küsige vajadusel nõu volitatud edasimüüjalt.
- RO** Mobila trebuie montată conform instrucțiunilor de montare. În cazul unui montaj greșit vor putea exista pericole. Materialul destinat pentru consolidarea peretelui este adecvat numai pentru pereții masivi. Verificați materialul de fond și alegeți un mijloc de fixare adecvat corespunzător forțelor ce apar și a materialului de fond. Dacă va fi cazul informați-vă la magazinul de specialitate.
- DK** Møbelstykket skal monteres i overensstemmelse med vejledningen. Hvis montagen gennemføres fejlagtigt, kan der opstå faremomenter. Det medfølgende materiale til fastgørelse i væggen er kun egnet til massive vægge. Efterprøv undergrunden og anvend egnede midler til fastgørelsen, som er passende til de kræfter, der optræder til undergrunden. I givet fald bør De indhente råd og vejledning i en specialhandel.
- H** A bútor összeszerelését a szerelési útmutatónak megfelelően végezze. A hibás szerelés veszélyt okozhat. A mellékelt rögzítő anyagok a falra történő erősítésre, kizárólag masszív falakra való szerelésre alkalmasak. Ellenőrizték az alapot, és válasszanak a várható terhelésnek és az alap minőségének megfelelő rögzítő anyagokat. Adott esetben érdeklődjenek szaküzletben.
- BIH** Namještaj mora biti montiran prema uputstvu za montažu. Pogrešna montaža može izazvati razne opasnosti. Priloženi materijal za pričvršćivanje na zid pogodan je samo za masivne zidove. Provjerite podlogu i izaberite pogodna sredstva za učvršćivanje koja odgovaraju nastajućim silama i podlogama. Ako je potrebno, raspitajte se u specijalizovanim prodavaonicama.
- PL** Mebel powinien być montowany według instrukcji montażu. Nie właściwy montaż może skutkować zagrożeniami. Dołączone części do montowania służą tylko do montowania na ścianach masywnych. Należy sprawdzić wytrzymałość podłoża i wybrać odpowiednie elementy do przymocowania w zależności od powstających sił i w zależności od podłoża. Ewentualnie należy zasięgnąć porady w sklepie specjalistycznym.
- SCG** Намештај мора бити монтиран сходно упутству за монтажу. Погрешна монтажа може изазвати разне опасности. Приложени материјал за учвршћивање на зид погодан је само за масивне зидове. Проверите подлогу и одаберите погодна средства за учвршћивање која одговарају настајућим силама и датим подлогама. Распитајте се по потреби у специјализованим продавницама.
- RUS** Мебель должна собираться по соответственной инструкции по сборке мебели. Неправильная сборка мебели может привести к опасным ситуациям. Прилагаемый материал для крепления к стене пригоден только для массивных стен. Проверьте поверхность для установки и выберите подходящий крепительный материал в соответствии с действительной нагрузкой и поверхностью установки. В случае необходимости наведите справки в торговой фирме.
- BG** Монтажът на мебелите да се извършва съобразно инструкцията за монтаж. Неправилният монтаж може да крие рискове. Приложеният скрепителен материал е подходящ само за масивни стени. Проверете основата и изберете подходящи скрепителни елементи съобразно възникващото напрежение и основата. Ако е необходимо, се информирайте в специализираните магазини.
- P** O móvel tem de ser montado seguindo-se estritamente as instruções de montagem. Procedimentos incorrectos podem provocar a ocorrência de situações perigosas. O material de fixação para a parede, fornecido junto com o móvel, só está recomendado para aplicação em paredes maciças. Verifique qual é o seu tipo de parede e escolha o material de fixação adequado, considerando o esforço a suportar e o material da parede. Recomendamos que consulte uma loja da especialidade se tiver dúvidas quanto à forma de proceder.



100835  15/15	165200  6,3*13	101041  6x43mm	502190  SX 4,0*3,5 RW	100529  SX3,5*25	100842 	100843 	165160  6,3*12	101039  B2VGH-4918
564120 	100017  5x30mm	564070  12x12	165150  SX 3,5*16FLAKO	566116  SX 4,5*20 RW	566115 	100833  6,3*22	101038 	026960  M4*25





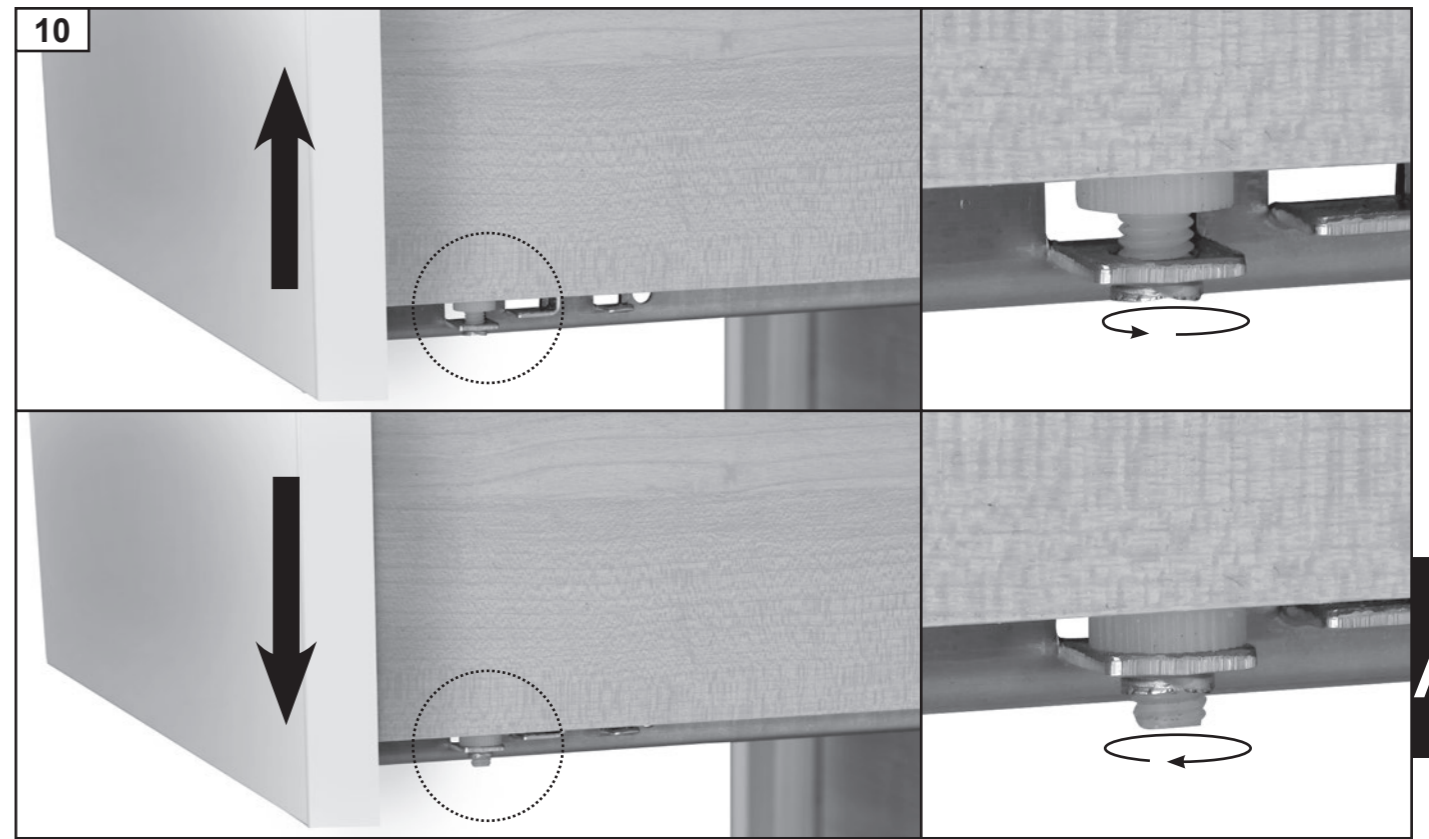
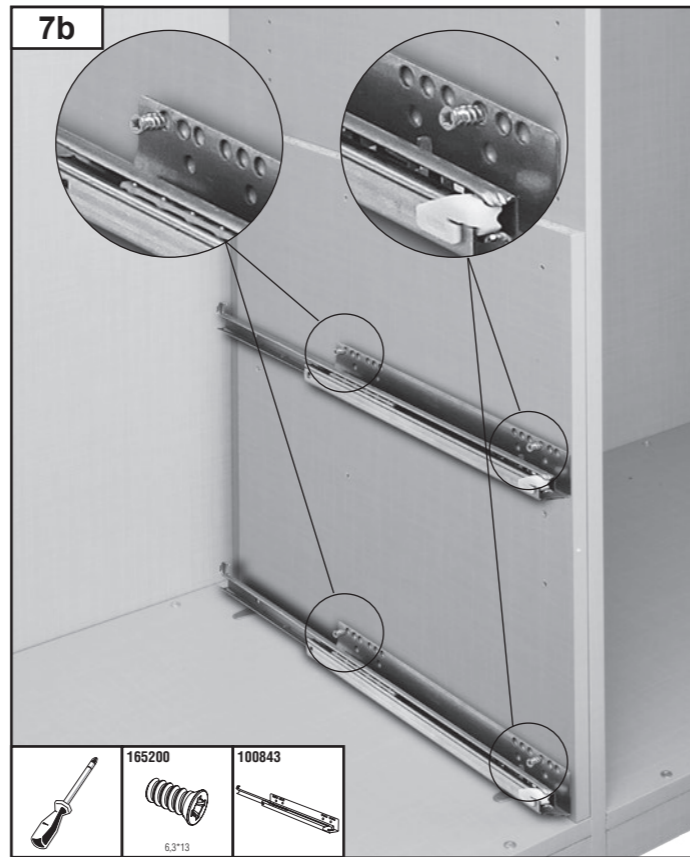
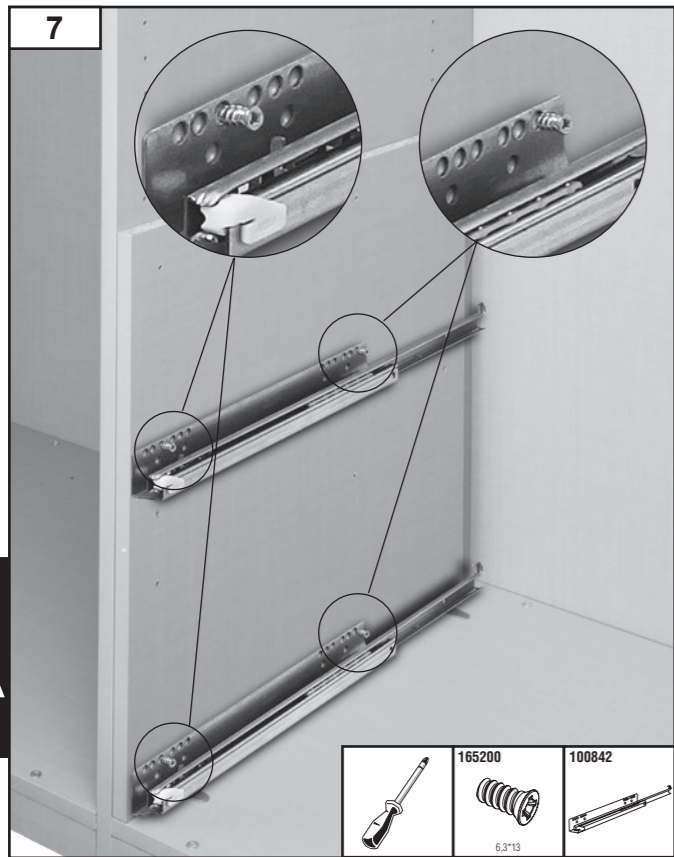
A

A

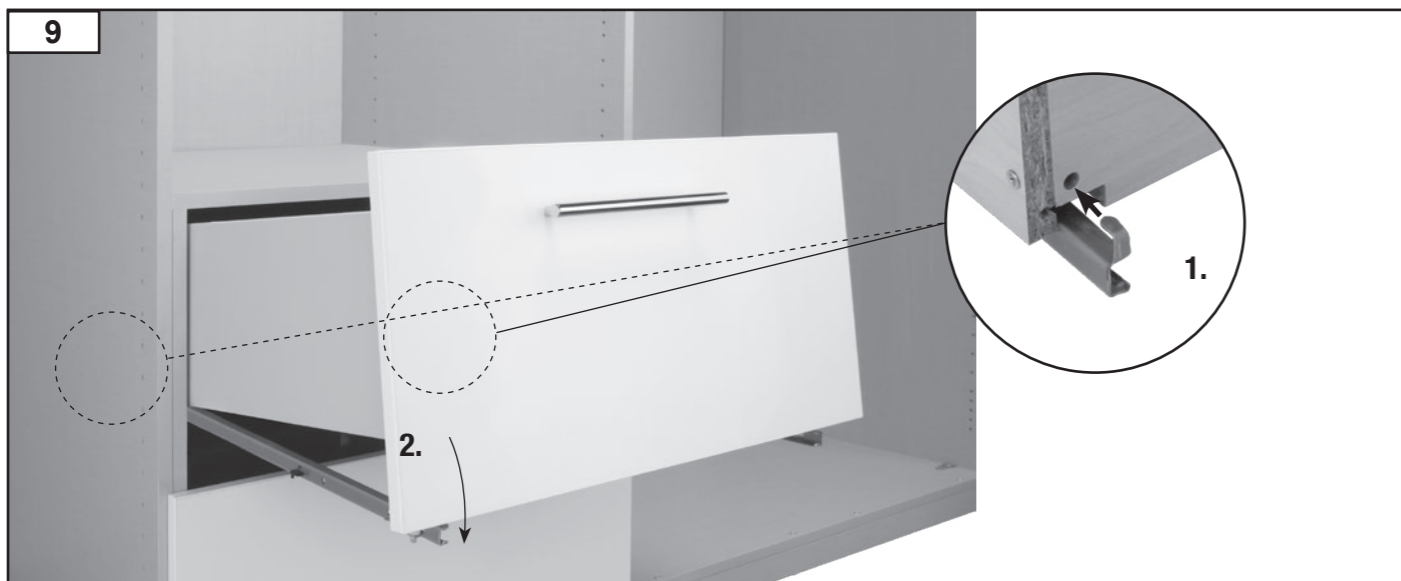
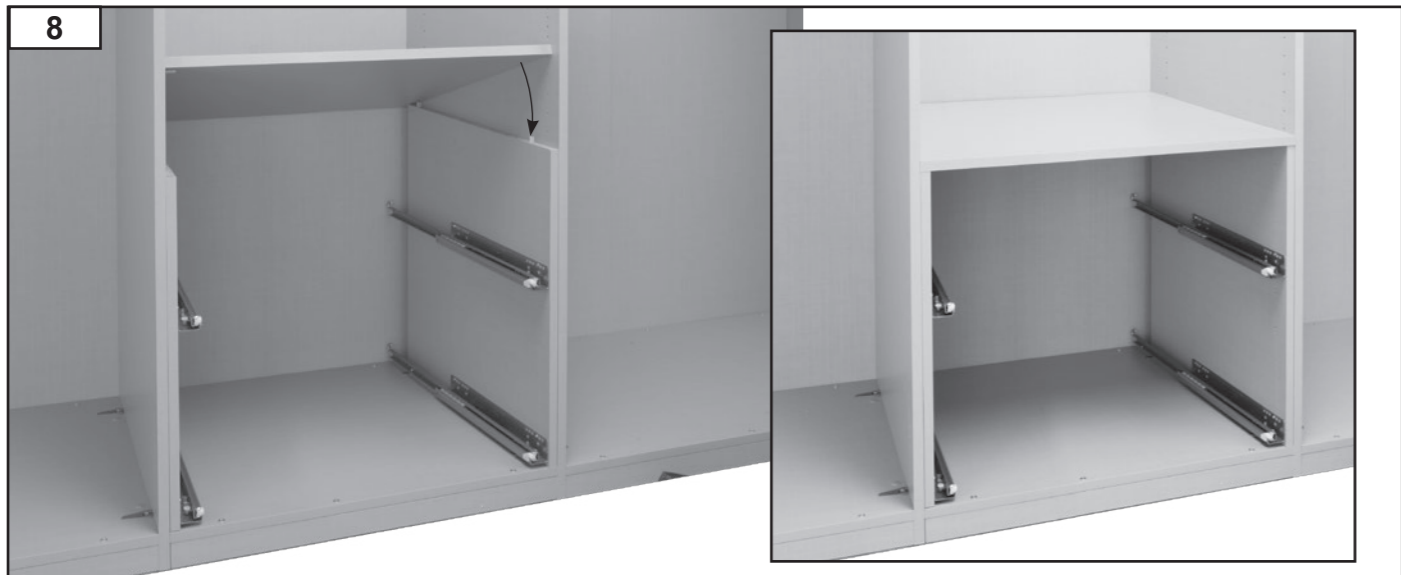
2

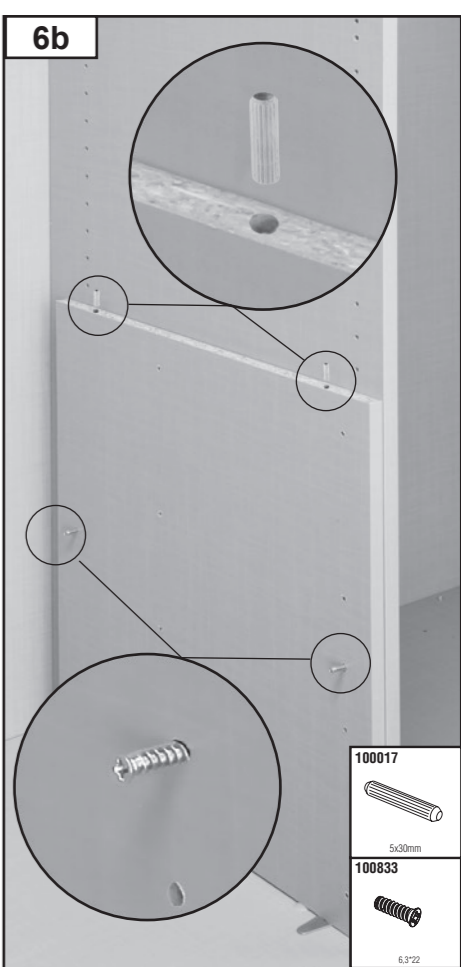
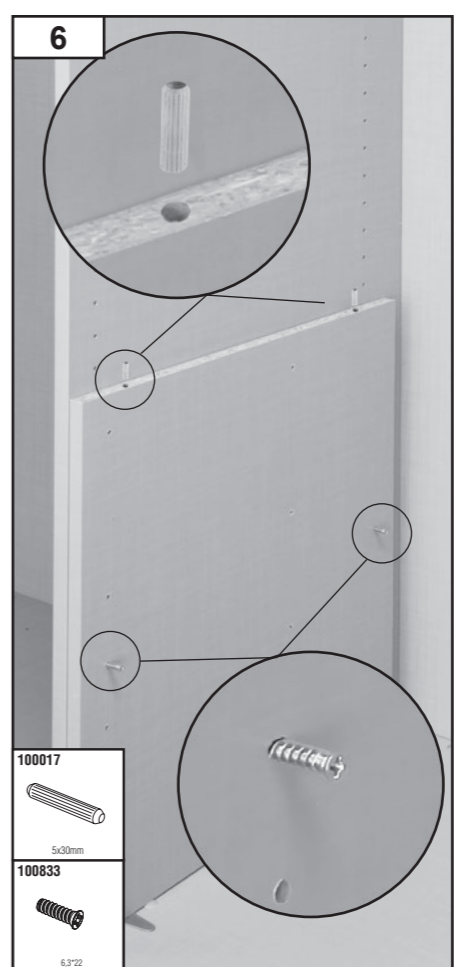
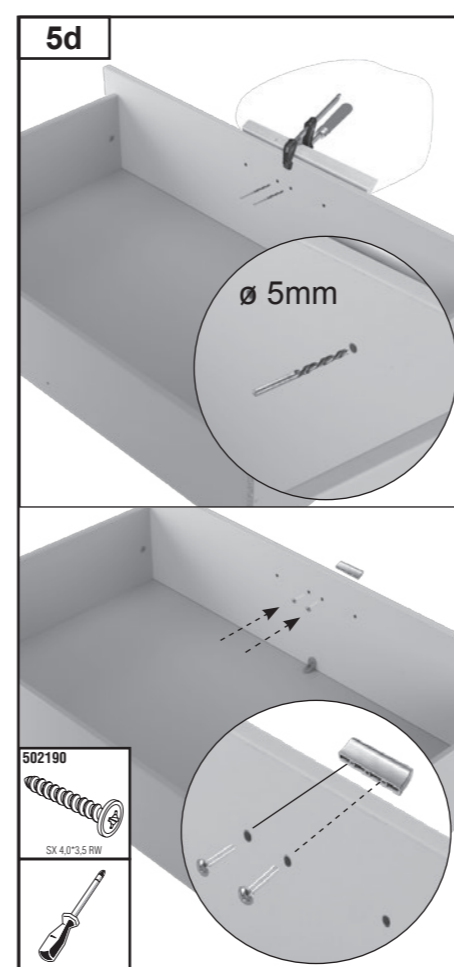
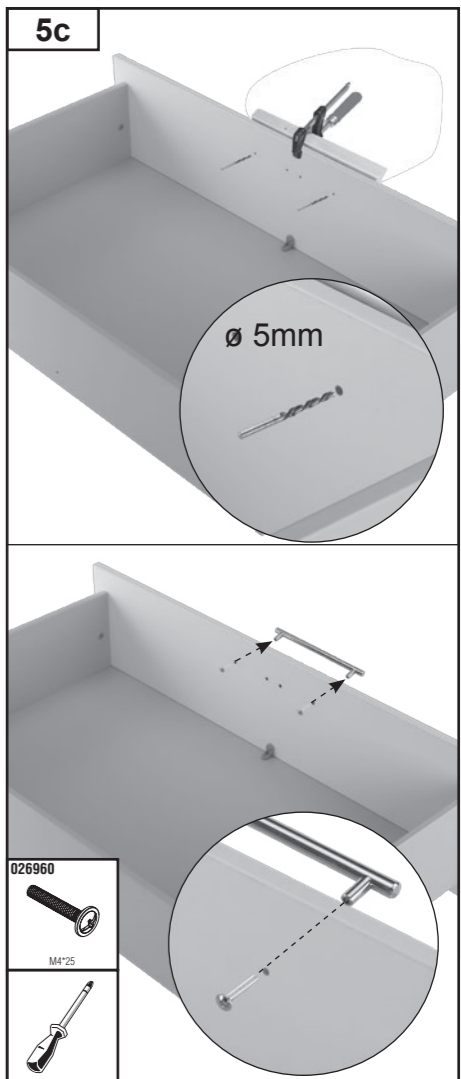
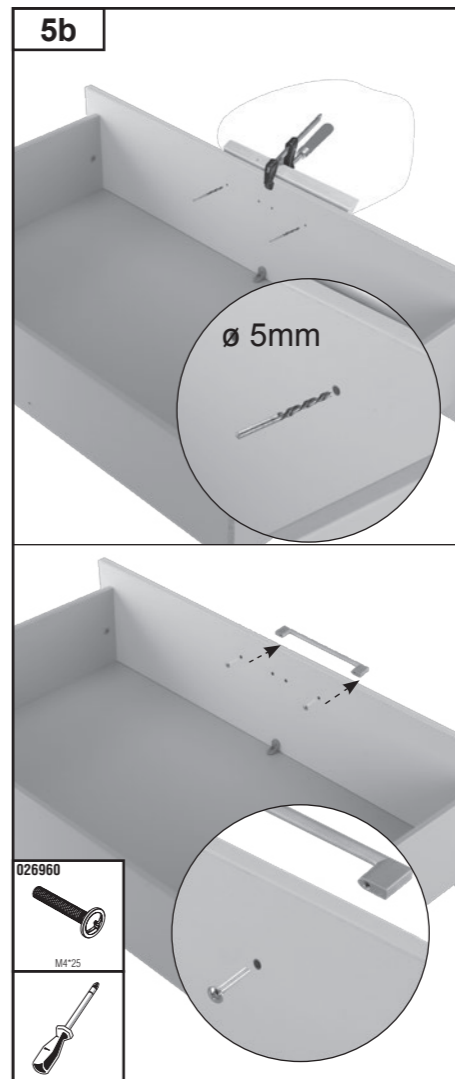
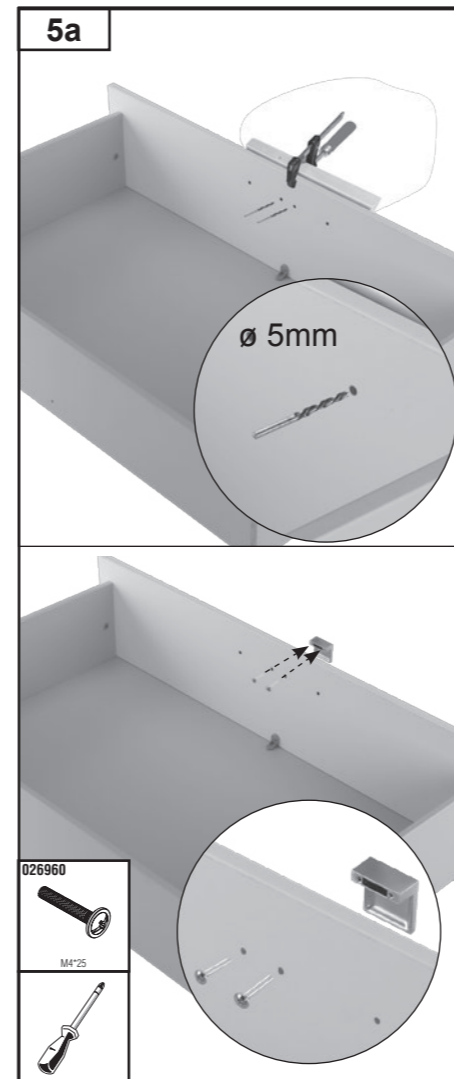
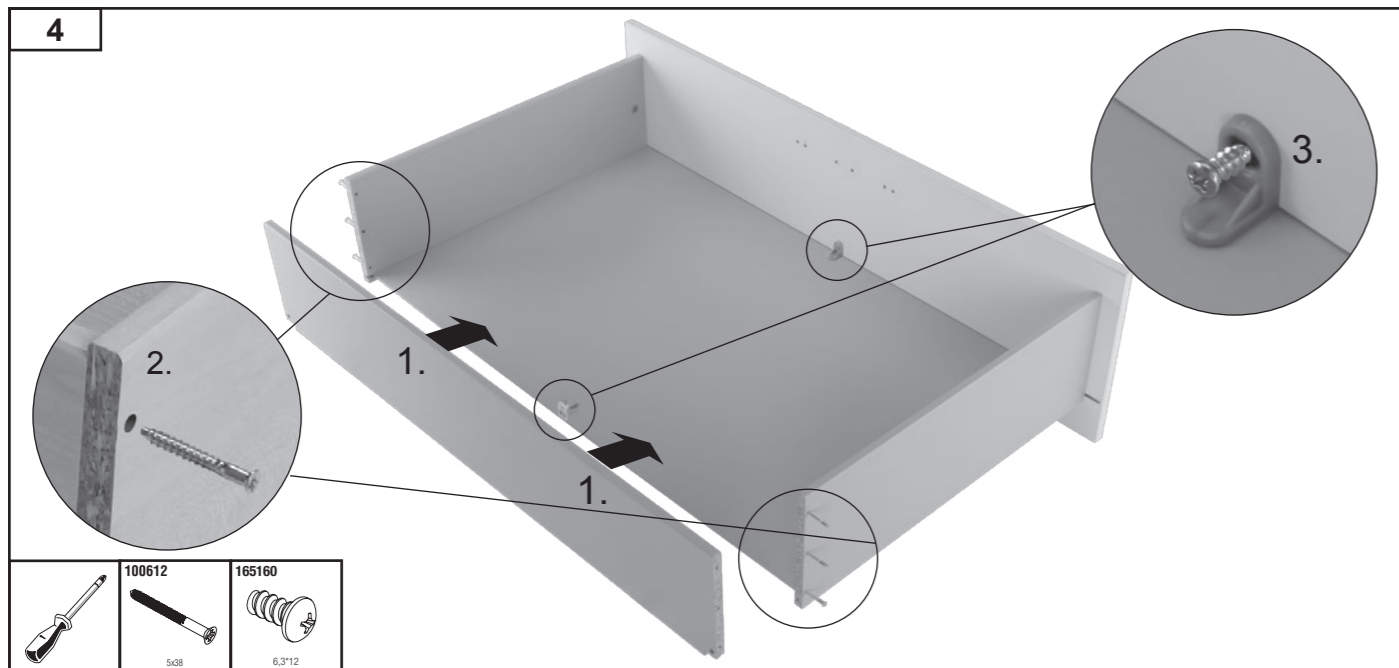
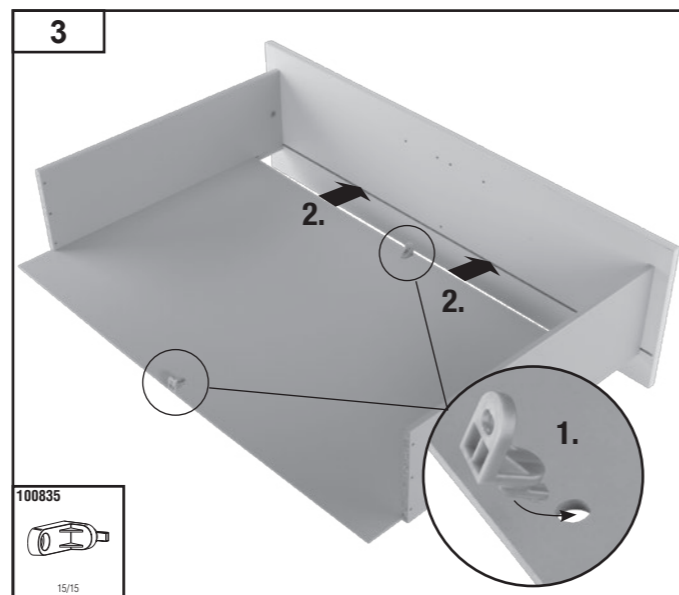
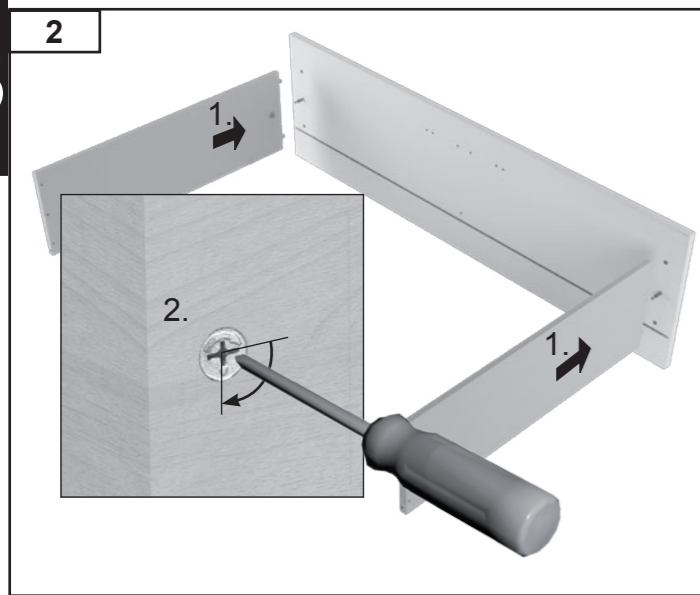
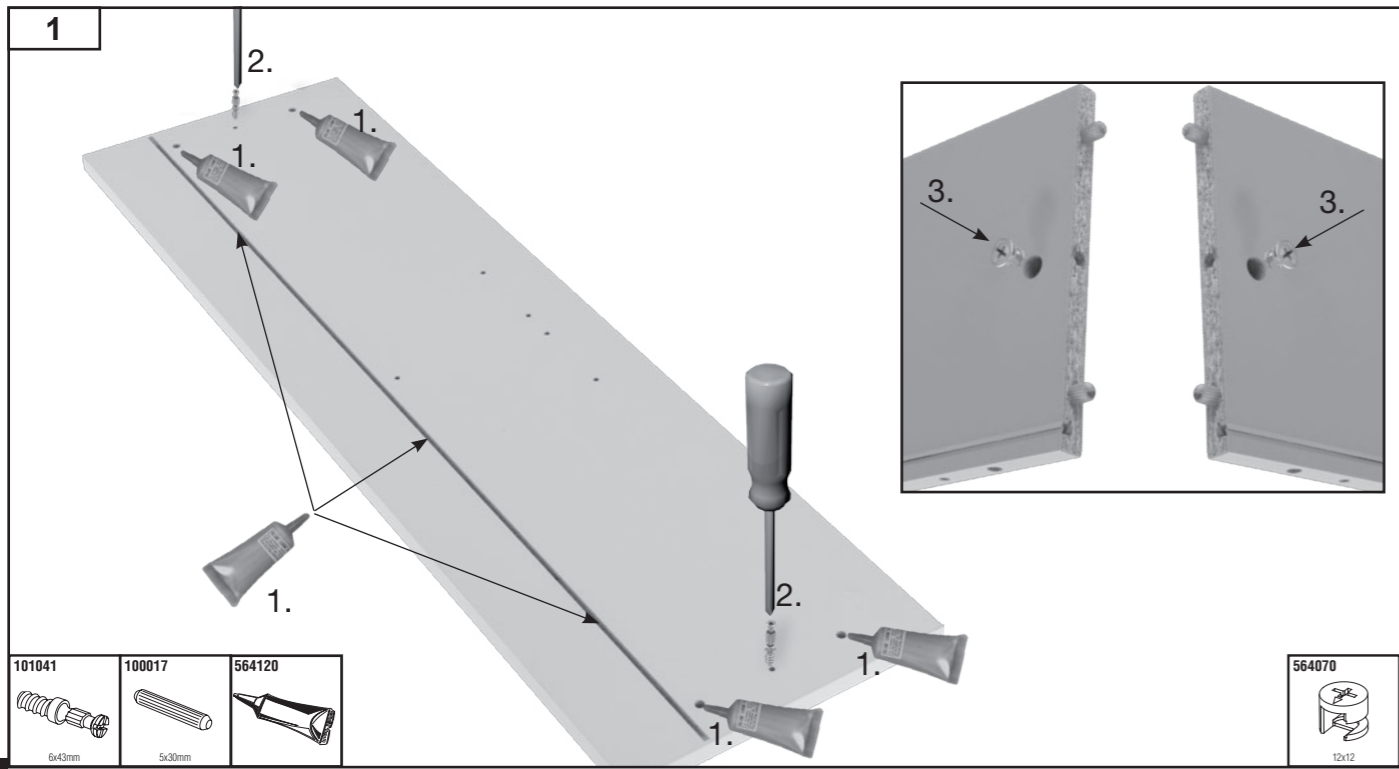
3

A



A



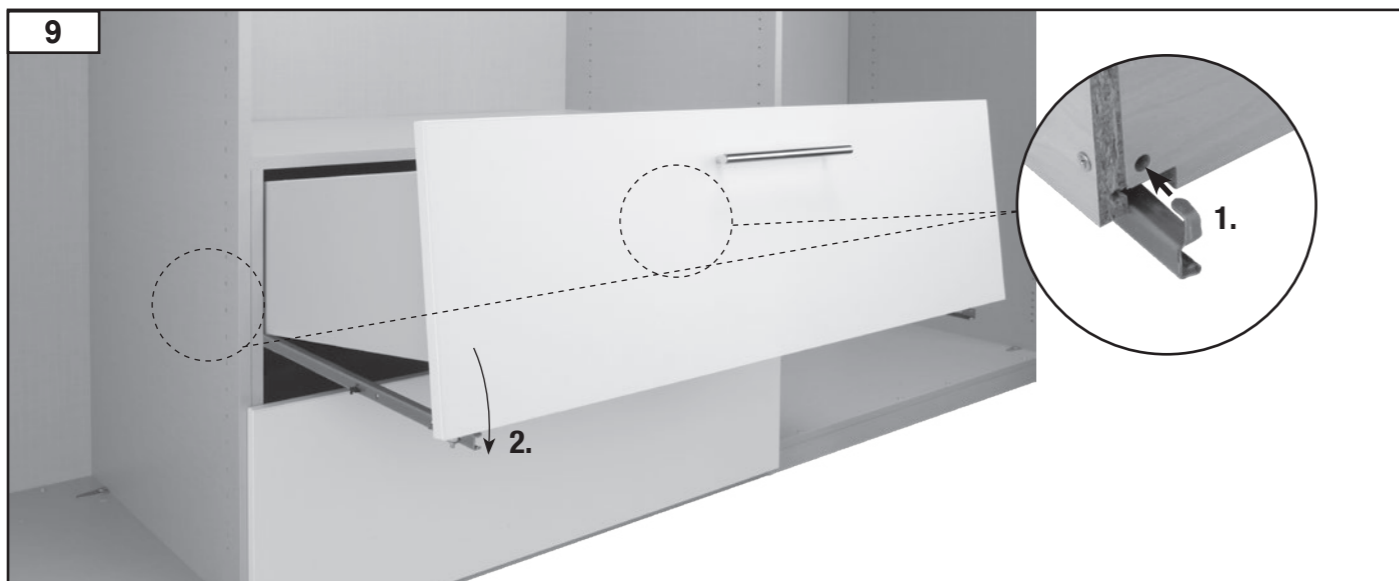
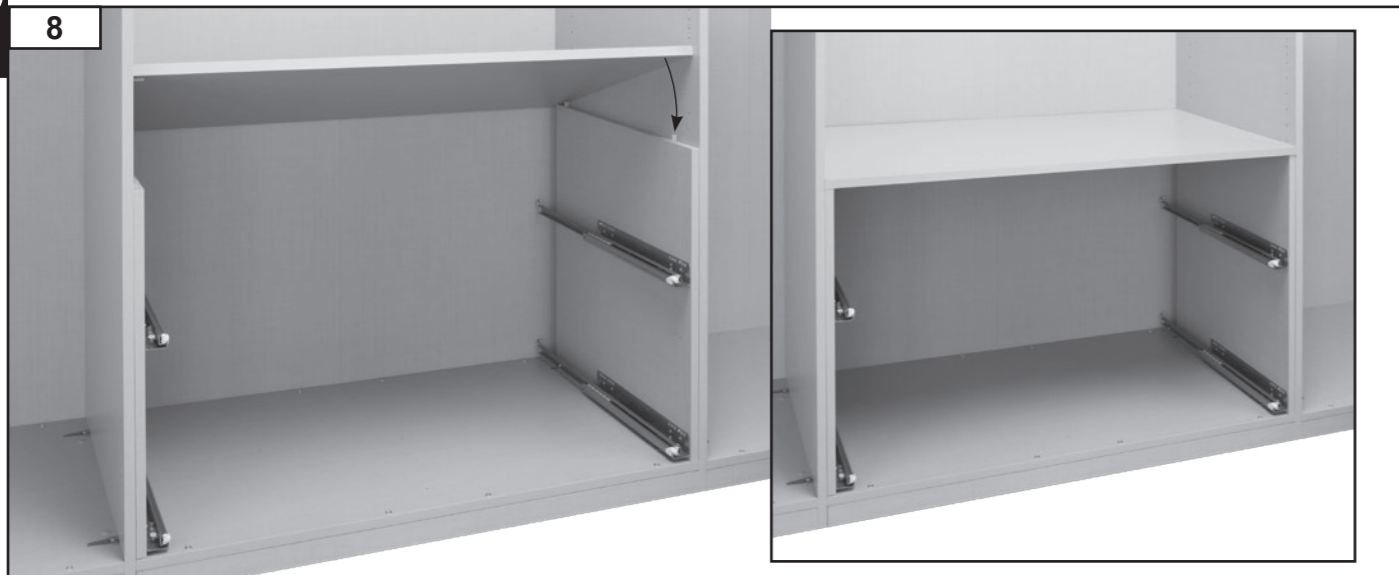
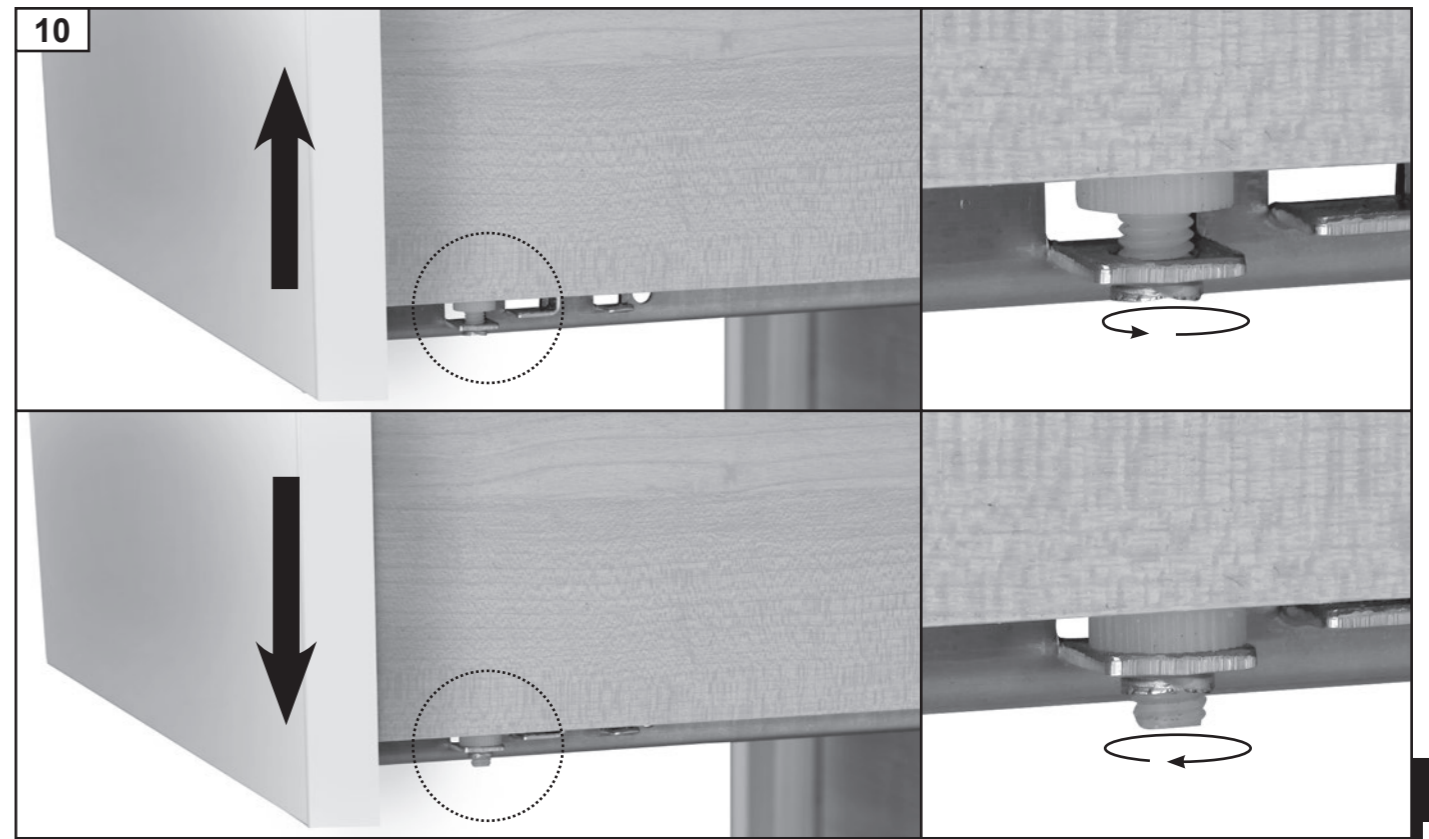
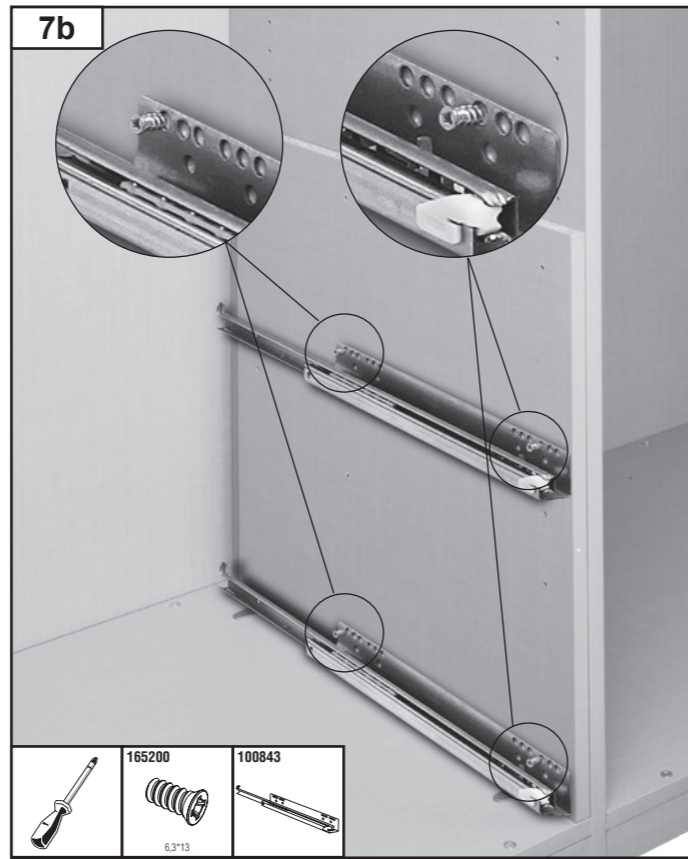
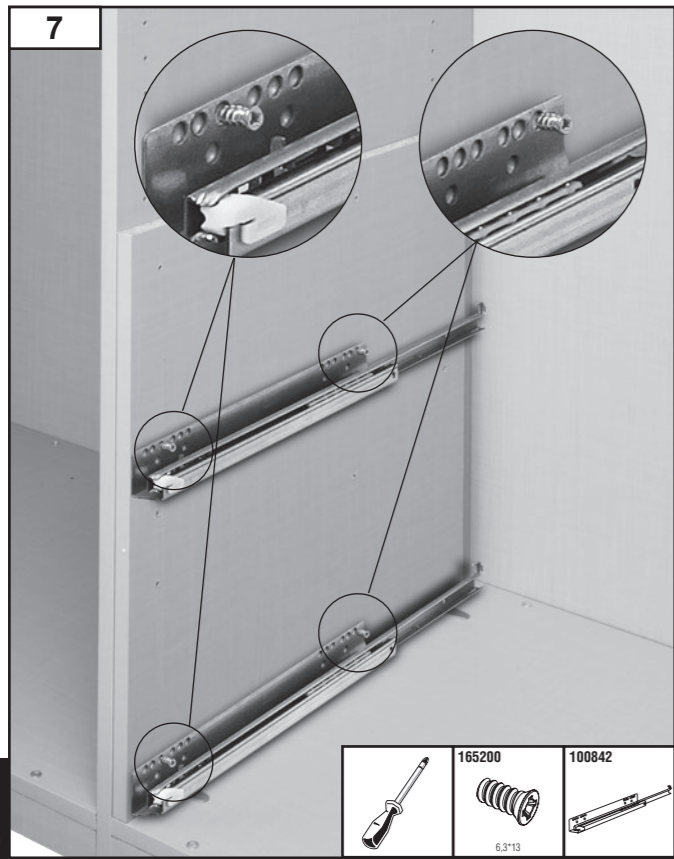


B

B

6

7

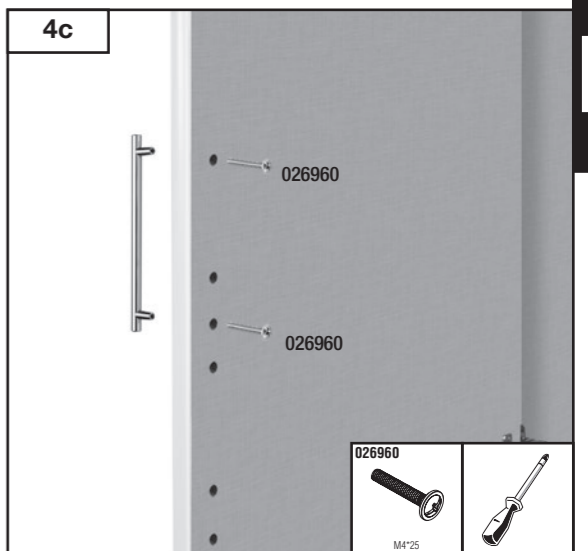
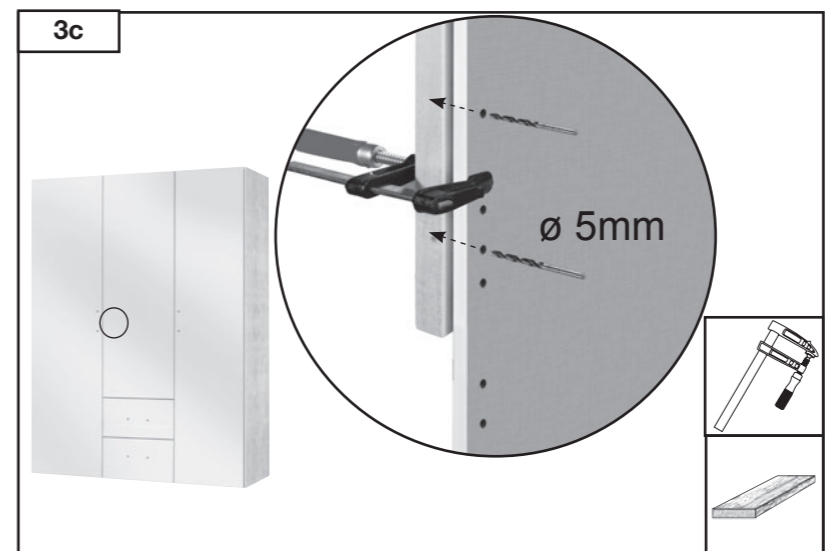
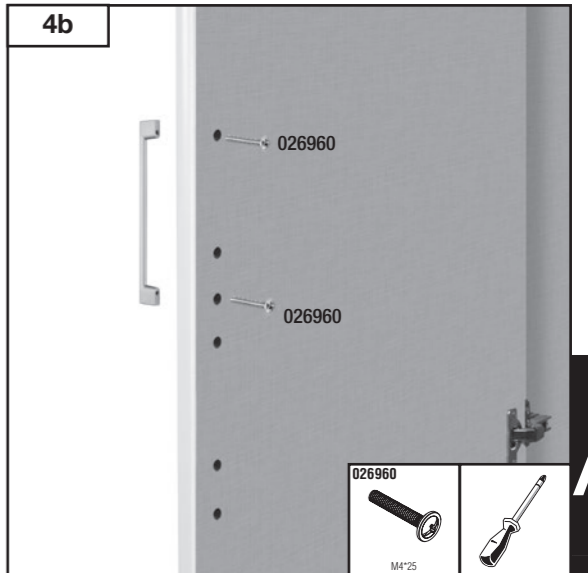
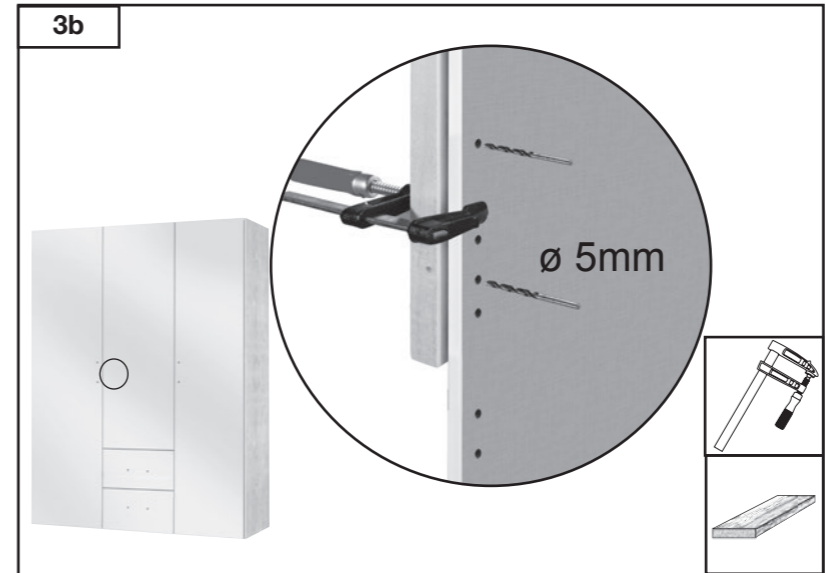
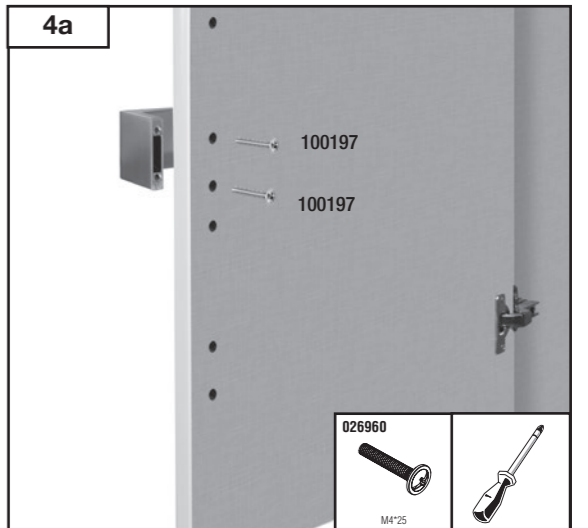
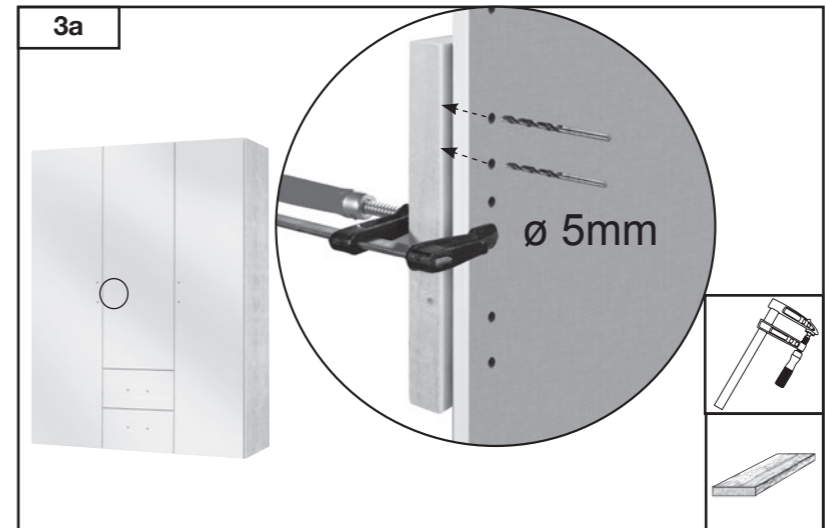
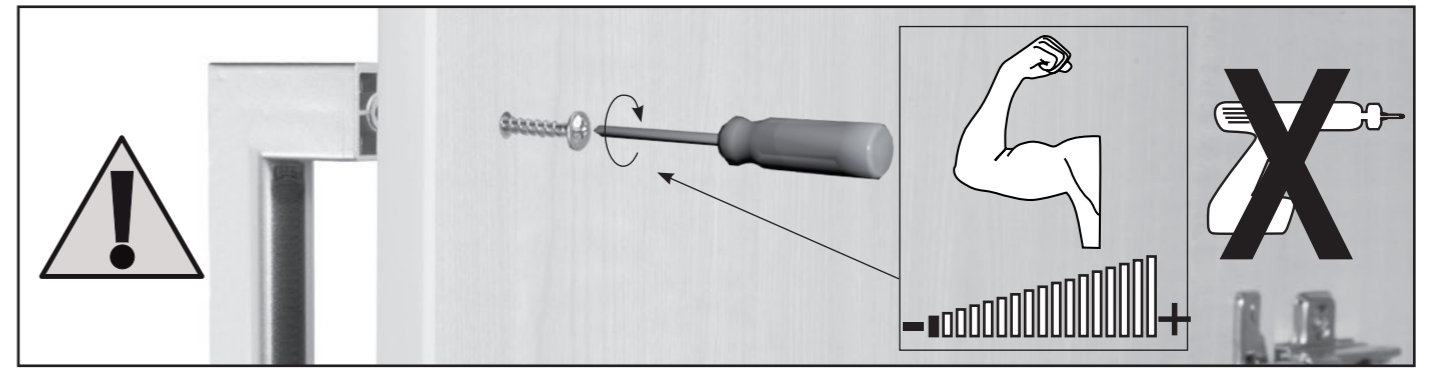
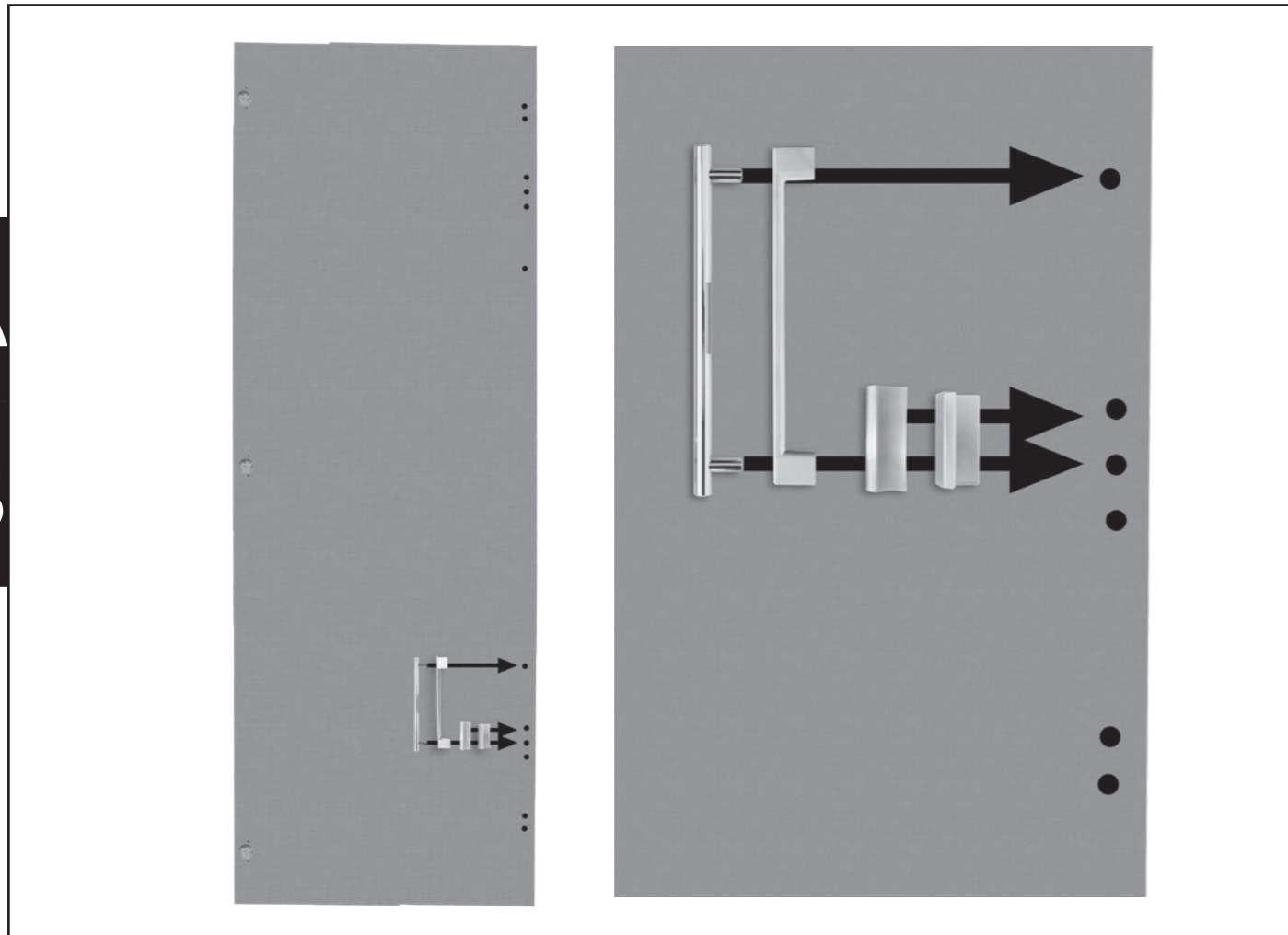
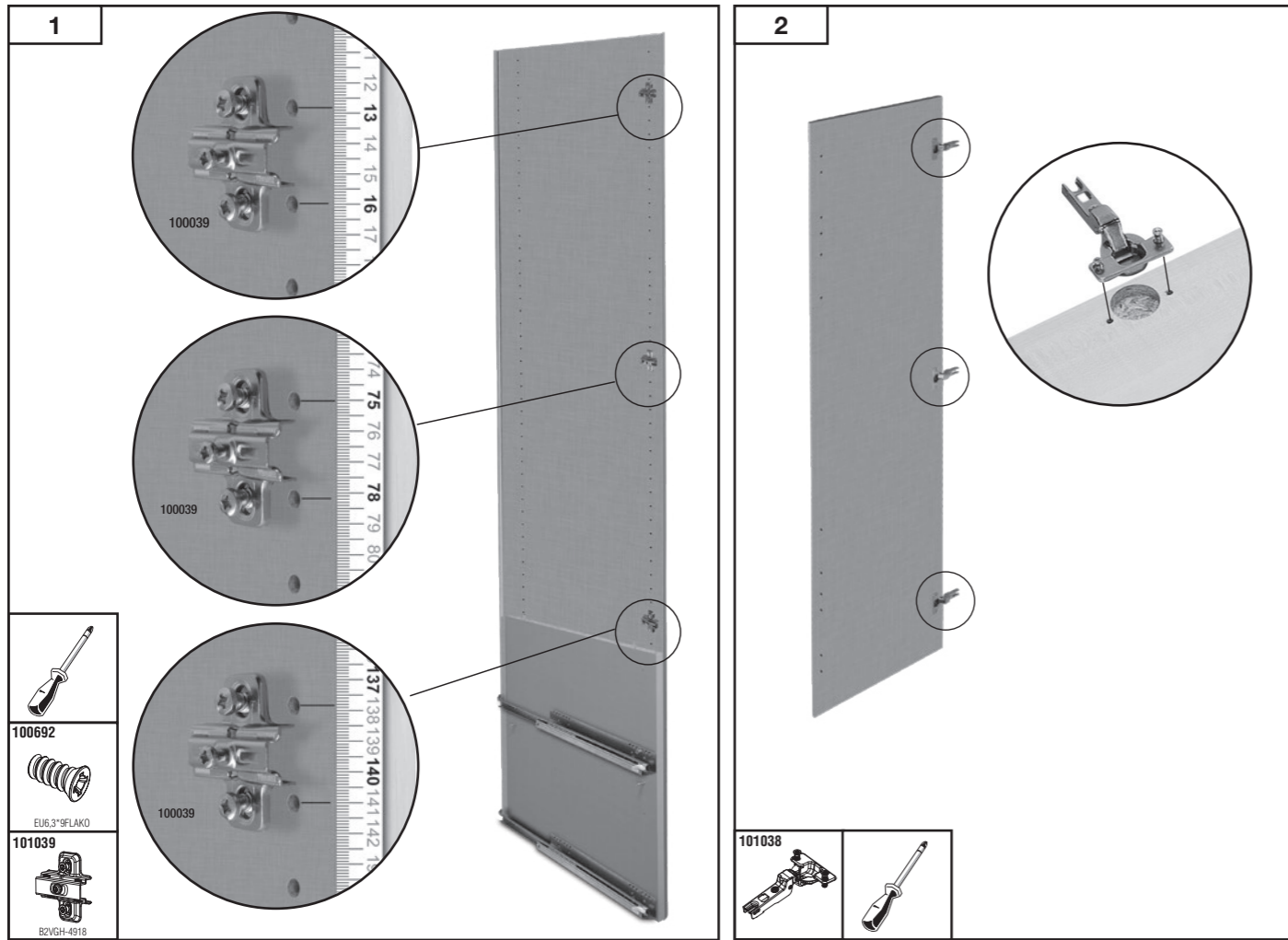


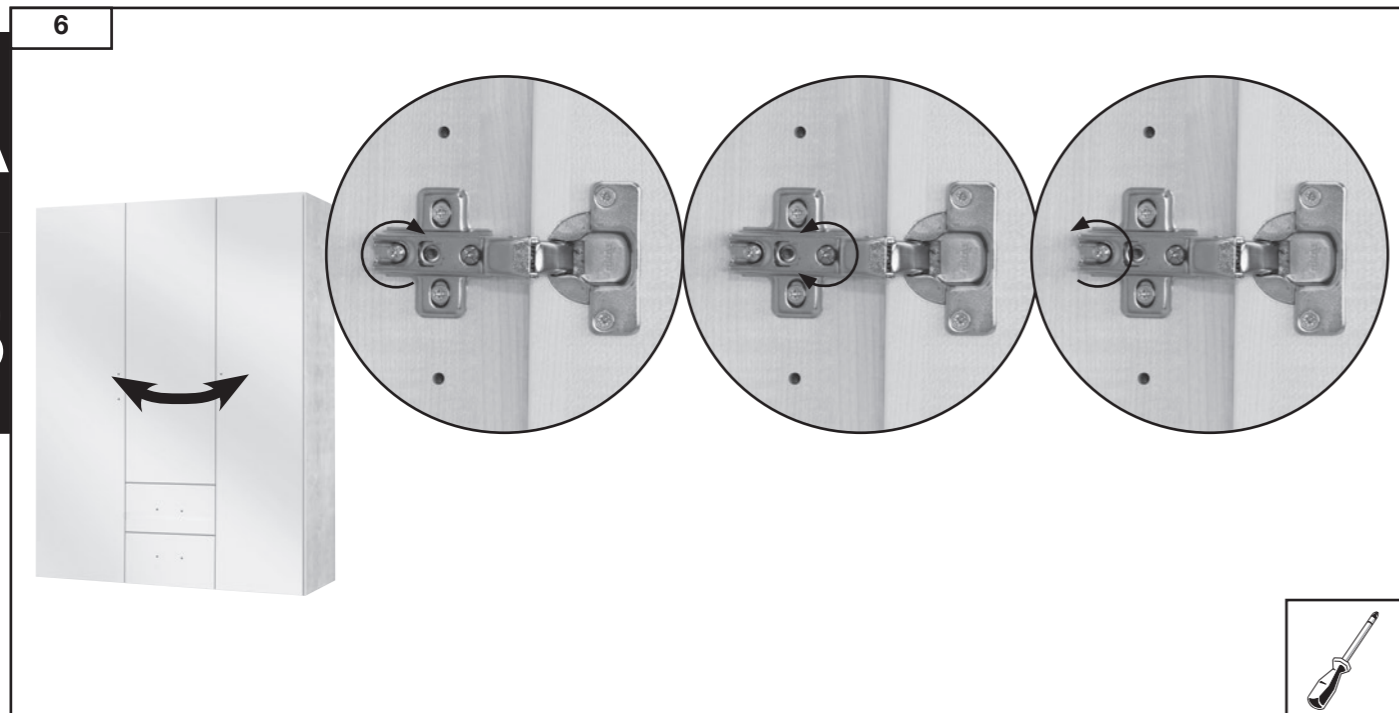
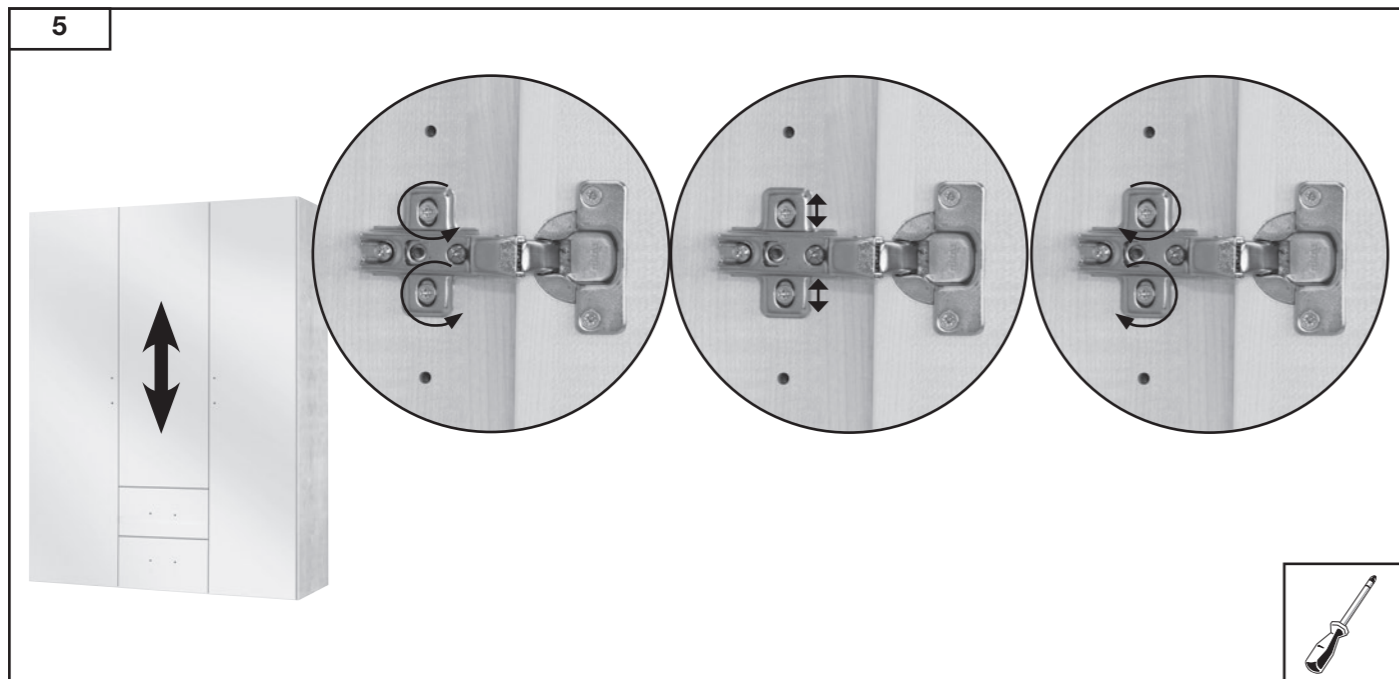
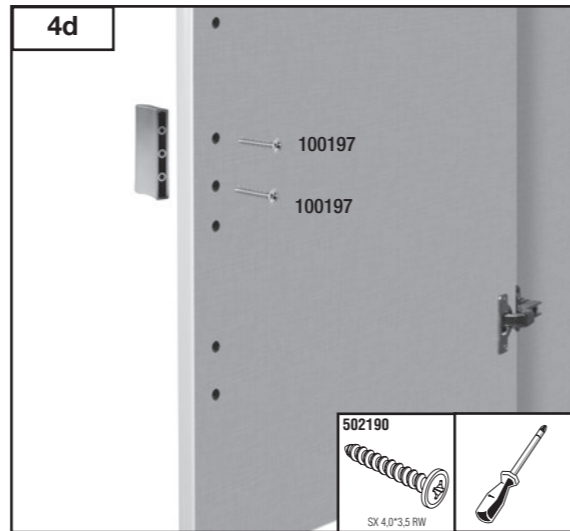
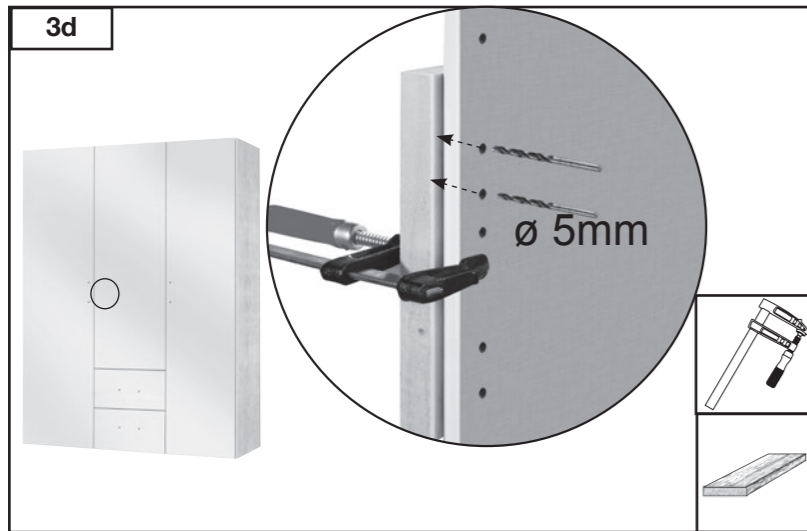
B

B

8

9





Servicekarte

Servicekaart
Carte de service
Service card
Servicekort
Servisna karta
Servisna kartica
Szervíz kártya

100930 / 11_2014

Express Möbel GmbH & Co. KG
Konrad-Nolte-Str. 16
D-76726 Germersheim
Tel.: 0049-7274-709-0
Fax: 0049-7274-709-100
Mail: support@express-moebel.de

Modellname	Typ	Kaufvertragsnr./Lieferscheinnr.	Datum
Modelnaam Nom de modèle Name of model Modelnavn Naziv modela Ime modela Modell neve	Type Type Type Type Tip Tip Tipus	Koopcontract nr./vervoerdokument nr. No. contrat d'achat/no. bon de livraison Purchase contract no./delivery note no. Kontrakt-nr./følgesedel-nr. Broj prodajnog ugovora/Broj otpравnice Številka kupoprodajne pogodbe/Številka dostavnice Vételi szerződés száma/Szállítólevél száma	Date Date Date Date Datum Datum Datum

Fehlerursache						
Oorzaak van het gebrek	Raison de la réclamation	Reason for complaint	Fejlárság	Uzrok greške	Vzrok napake	Hiba oka

Etwaige Ersatzteilbestellungen übernimmt das Möbelhaus für Sie.
Bij een eventuele bestelling van reserve onderdelen, neemt onze winkel deze kosten voor haar rekening.
La commande de pièces détachées est à faire auprès du magasin de meubles.
Should you require replacement for any parts of this product, your retailer will be pleased to pass on the order for you.
Eventuel reservedels-bestilling foretages af møbelforretningen.
Bilo koju narudžbu rezervnih dijelova za Vas preuzima robna ku a.
Morebitna naro ila nadomestnih delov za Vas prevzame pohištveni salon.
Esetleges alkatrésrendelést bútórúháza átvállalja.

100835 15/15	165200 6,3*13	101041 6x43mm	502190 SX 4,0°3,5 RW	100529 SX3,5*25	100842 100842	100843 100843	165160 6,3*12	101039 B2VGH-4918
564120 564120	100017 5x30mm	564070 12x12	165150 SX 3,5°16FLAKO	566116 SX 4,5°20 RW	566115 566115	100833 6,3*22	101038 101038	026960 M4*25

A
B

- D** Oberflächen Kunststoff-Dekor Holznachbildung. Pflegehinweis: Mit leicht feuchtem Tuch reinigen, sofort trocken nachwischen. Möbel nicht für Feuchträume geeignet (Bad, Küche etc.). Nässe auf Oberfläche unverzüglich wegwischen. Aufbauanleitung aufbewahren. Das Möbel muss entsprechend der Aufbauanleitung montiert werden. Bei fehlerhafter Montage kann es zu Gefahren kommen. Das beigefügte Wandbefestigungsmaterial ist nur für Massivwände geeignet. Prüfen Sie den Untergrund und wählen Sie geeignete Befestigungsmittel entsprechend der auftretenden Kräfte und Untergründe aus. Erkundigen Sie sich gegebenenfalls beim Fachhandel.
- USA GB** The unit must be put together according to the assembly instructions. Hazards may arise in case of incorrect assembly. The enclosed wall fixings are only suitable for solid walls. Test the base and select suitable fixings in accordance with the forces which accrue at the bases. Obtain information from the specialist trade if necessary.
- F** Le meuble doit être monté conformément à l'instruction de montage. En cas d'erreur de montage, des dangers peuvent se manifester. Les accessoires de fixation au mur ci-joints ne sont appropriés que pour les murs en dur. Vérifiez le support et choisissez les moyens de fixation adéquats correspondant à la puissance et aux bases dont vous disposez. Veuillez, le cas échéant, vous en remettre au commerce spécialisé.
- NL** Het meubel moet volgens de handleiding worden gemonteerd. Door verkeerde montage kunnen gevaren ontstaan. Het bijgevoegde wandbevestigingsmateriaal is alleen voor massieve wanden geschikt. Controleer de ondergrond en kies geschikte bevestigingsmiddelen die passen bij de optredende krachten en ondergronden. Informeer eventueel bij de vakhandel.
- E** El ensamblaje del mueble tiene que ser montado respetando estrictamente las respectivas instrucciones de montaje. Un montaje inadecuado podrá provocar la ocurrencia de situaciones peligrosas. El material de sujeción para la pared suministrado junto con el mueble sólo está indicado para aplicarse en paredes macizas. Antes de aplicarlos, verifique cuál es su tipo de pared y elija entonces el material de sujeción adecuado, tomando en consideración la relación carga / material de la pared. En caso que fuera necesario, le recomendamos que hable con un vendedor en cualquier comercio especializado.
- TR** Mobilyanın montaj talimatnamesine uygun olarak monte edilmesi gereklidir. Hatalı montaj halinde tehlikeli durumlar meydana gelebilir. Verilen duvara sabitleme malzemesi, sadece masif duvarlar için uygundur. Zemini kontrol ediniz ve mevcut güç ve zemine uygun sabitleme malzemesi seçiniz. Gerekli olması halinde uzman satıcılardan bilgi edininiz.
- CZ** Nábytek musí být smontován podle návodu k montáži. U chybné montáži může dojít k nebezpečím. Přiložený upevňovací materiál se hodí jen pro masivní zdi. Zkontrolujte podklad a zvolte odpovídající upevňovací prostředky podle účinkujících sil a podkladů. Nechte si popřípadě poradit v odborné prodejně.
- SK** Nábytok musí byť zmontovaný podľa návodu. Pri chybnnej montáži môžu vzniknúť nebezpečenstvá. Priložený upevňovací materiál sa hodí iba pre masívne steny. Skontrolujte podklad a zvolte zodpovedajúce upevňovacie prostriedky podľa účinkujúcich sil a podkladov. Nechajte si popri prípade poradiť v odbornej predajni.
- RO** Mobila trebuie montată conform instrucțiunilor de montare. În cazul unui montaj greșit vor putea exista pericole. Materialul destinat pentru consolidarea peretelui este adecvat numai pentru pereții masivi. Verificați materialul de fond și alegeți un mijloc de fixare adecvat corespunzător forțelor ce apar și a materialului de fond. Dacă va fi cazul informați-vă la magazinul de specialitate.
- H** A bútor összeszerelését a szerelési útmutatónak megfelelően végezze. A hibás szerelés veszélyt okozhat. A mellékelt rögzítő anyagok a falra történő erősítésre, kizárólag masszív falakra való szerelésre alkalmasak. Ellenőrizze az alapot, és válassza az a várható terhelésnek és az alap minőségének megfelelő rögzítő anyagokat. Adott esetben érdeklődjene szaküzletben.
- PL** Mebel powinien być montowany według instrukcji montażu. Nie właściwy montaż może skutkować zagrożeniami. Dołączone części do montowania służą tylko do montowania na ścianach masywnych. Należy sprawdzić wytrzymałość podłoża i wybrać odpowiednie elementy do przymocowania w zależności od powstających sił i w zależności od podłoża. Ewentualnie należy zasięgnąć porady w sklepie specjalistycznym.
- RUS** Мебель должна собираться по соответственной инструкции по сборке мебели. Неправильная сборка мебели может привести к опасным ситуациям. Прилагаемый материал для крепления к стене пригоден только для массивных стен. Проверьте поверхность для установки и выберите подходящий крепительный материал в соответствии с действительной нагрузкой и поверхностью установки. В случае необходимости наведите справки в торговой фирме.
- P** O móvel tem de ser montado seguindo-se estritamente as instruções de montagem. Procedimentos incorrectos podem provocar a ocorrência de situações perigosas. O material de fixação para a parede, fornecido junto com o móvel, só está recomendado para aplicação em paredes maciças. Verifique qual é o seu tipo de parede e escolha o material de fixação adequado, considerando o esforço a suportar e o material da parede. Recomendamos que consulte uma loja da especialidade se tiver dúvidas quanto à forma de proceder.
- I** Il mobile deve essere montato, attenendosi alle istruzioni di montaggio. Un montaggio errato potrebbe esporvi a rischi di vario tipo. Il materiale di fissaggio per pareti accluse è adatto soltanto a pareti massicce. Controllare la consistenza della parete e poi scegliere il materiale di fissaggio adatto e capace di sostenere i pesi degli elementi. A riguardo si prega di richiedere ulteriori informazioni presso un punto vendita specializzato.
- SLO** Pohištvo mora biti montirano v skladu z navodili za sestavo. Zaradi napačne montaže lahko pride do nevarnosti. Priloženi material za pritrditev na steno je primeren samo za masivne stene. Preverite podlago in izberite primerna sredstva za pritrditev v skladu z nastajajočimi silami in podlago. Po potrebi povprašajte v strokovni trgovini.
- S** Möbeln måste monteras i enlighet med monteringsanvisningen. Om möbeln monteras felaktigt kan fara uppstå. Bifogat väggupp-hängningsmaterial är endast avsett för massiva väggar. Kontrollera grunden och välj lämpligt fästmaterial med hänsyn till grunden och de krafter som uppkommer. Fråga om råd i fackhandeln.
- N** Møbelet må monteres i henhold til bruksanvisningen. Ved feil montering kann det oppstå farer. Vedlagte materiale til bruk ved veggbefestigelse er bare egnet for massive vegger. Man må sjekke underlaget og så velge egnet festemiddel i henhold til de krefter som kan forekomme og som passer til underlaget. Eventuelt bør man spørre fagforhandleren om råd.
- LV** Mēbeles montāžu jāveic atbilstoši uzbūves instrukcijai. Nepareiza montāža var izraisīt bīstamību. Pievienotie piestiprināšanas materiāli ir paredzēti tikai piestiprināšanai pie masīvām sienām. Pārbaudiet pamatu un izvēlieties piemērotus piestiprināšanas līdzekļus, kas atbilst esošajam spriegojumam un pamatiem. Vajadzības gadījumā konsultējieties ar specializētajiem tirzniecības aģentiem.
- LT** Baldą montuokite pagal montavimo instrukciją. Neteisingai sumontavus gali iškilti pavojus. Atkreipkite dėmesį į tai, kad turite naudoti sienos savybėms atitinkančius ir pakankamo stiprumo varžtus bei kaiščius. Pakuotėje esančios detalės skirtos pritvirtinimui prie sienos, yra tinkamos tik kapitalinėms sienoms. Patikrinkite pagrindą ir parinkite pritvirtinimo priemonę, tinkamą susidariusiai apkrovai ir pagrindui. Reikalui esant pasiteiraukite specializuotoje parduotuvėje.
- HR** Namještaj mora biti montiran u skladu s uputama za montažu. Pogreške u montaži mogu dovesti do raznih opasnosti. Priloženi materijal za učvršćivanje na zid pogodan je samo za masivne zidove. Provjerite podlogu i odaberite pogodna sredstva za učvršćivanje koja su primjerena nastajućim silama i podlogama. Raspitajte se po potrebi u specijaliziranim trgovinama.
- FIN** Huonekalu on koottava rakennusohjeiden mukaisesti. Vääränlaisesta asennuksesta saattaa olla seurauksena vaaratilanteita. Mukana toimitettu seinäkiinnitysmateriaali soveltuu vain massiiviseinille. Tarkista alusta ja valitse esiintyvien voimien ja alustan rakenteen mukaiset kiinnitysvälineet. Kysy tarvittaessa neuvoa alan erikoisliikkeestä.
- EST** Mööblid tuleb vastavalt kasutusjuhendile kokku monteerida. Ebaõige montaaž võib kätkeda endas ohtusid. Kaasasolev seinale kiinnitamise materjal sobib üksnes monoliitseintele. Kontrollige, milline on aluspind ja valige sobiv kiinnitusmaterjal vastavalt rakenduvale jõule ja aluspinnale. Küsige vajadusel nõu volitatud edasimüüjalt.
- DK** Møbelstykket skal monteres i overensstemmelse med vejledningen. Hvis montagen gennemføres fejlagtigt, kan der opstå faremomenter. Det medfølgende materiale til fastgørelse i væggen er kun egnet til massive vægge. Efterprøv undergrunden og anvend egnede midler til fastgørelsen, som er passende til de kræfter, der optræder til undergrunden. I givet fald bør De indhente råd og vejledning i en specialhandel.
- BIH** Namještaj mora biti montiran prema uputstvu za montažu. Pogrešna montaža može izazvati razne opasnosti. Priloženi materijal za pričvršćivanje na zid pogodan je samo za masivne zidove. Provjerite podlogu i izaberite pogodna sredstva za učvršćivanje koja odgovaraju nastajućim silama i podlogama. Ako je potrebno, raspitajte se u specijalizovanim prodavaonicama.
- SCG** Намештај мора бити монтиран сходно упутству за монтажу. Погрешна монтажа може изазвати разне опасности. Приложени материјал за учвршћивање на зид погодан је само за масивне зидове. Проверите подлогу и одаберите погодна средства за учвршћивање која одговарају настајућим силама и датим подлогама. Распитајте се по потреби у специјализованим продавницама.
- BG** Монтажът на мебелите да се извършва съобразно инструкцията за монтаж. Неправилният монтаж може да крие рискове. Приложеният скрепителен материал е подходящ само за масивни стени. Проверете основата и изберете подходящи скрепителни елементи съобразно възникващото напрежение и основата. Ако е необходимо, се информирайте в специализираните магазини.