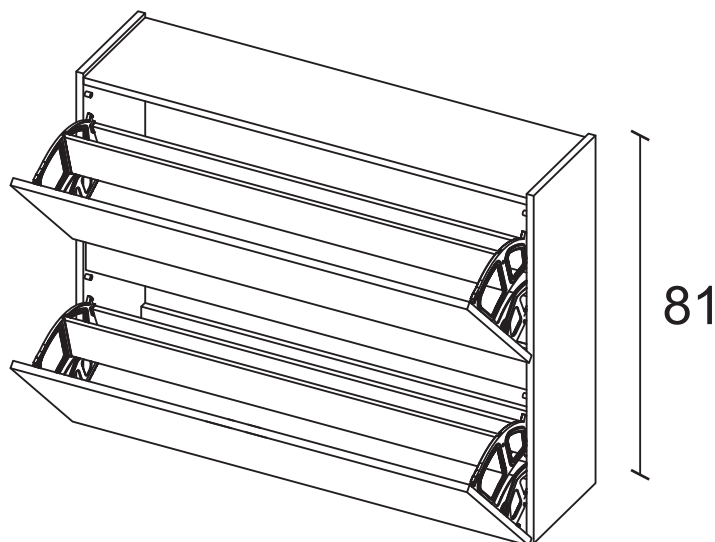
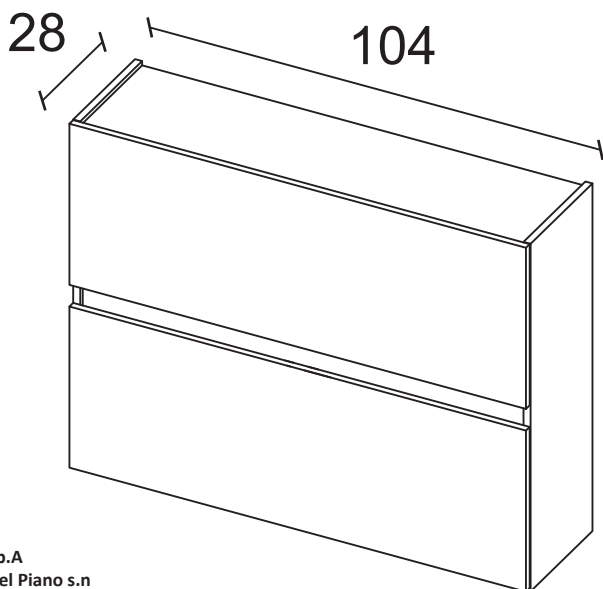
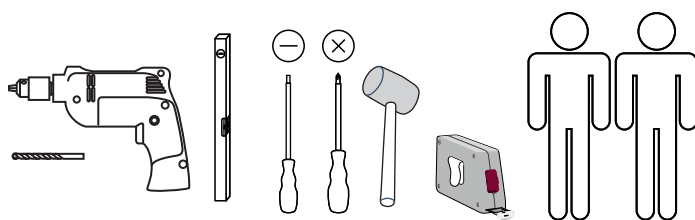
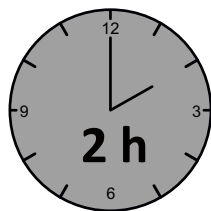


Montageanweisung / Installation instructions / Instruction de montage / Istruzioni di montaggio
montagehandleiding / Instrukcja montażu / Montaj talimatlar / Osszeszerelési útmutató / Návod k montáži /
Návod na montáž / Instrucțiune de montaj / инструкции по сборке / Montaj talimatina / Monteringsanvisningar/
Upute za montažu / Instrucciones de Montaje / Navodila za montažo

RAINBOW

-84__



LC S.p.A
Via del Piano s.n
61030 Isola del Piano (PU)
Italia
<http://www.lcmobili.com>

De – bitte lesen sie diese montageanleitung gut durch,
Da wir für fehler, die durch falsche montage entstehen,
Keine haftung übernehmen!

Gb – please read these installation instructions
Through carefully as we cannot accept any liability
For faults occurring as a result of incorrect installation!

Cz – přečtěte si prosim pozorně tento návod k montáži,
Aby jste předešli chybám vzniklých špatnou montáží,
Za které neručíme!

Fr – veuillez lire attentivement cette notice de montage,
Car nous déclinons toute responsabilité en cas d'erreurs
Découlant d'un montage erroné !

It – prego leggere attentamente le istruzioni per il montaggio,
Poiché decliniamo qualsiasi responsabilità
Per difetti derivanti da montaggio errato.

Se - läs monteringsanvisningarna noggrant.
Vi avsäger oss allt ansvar för defekter som
Uppstår p.g.a. Felaktig montering.

Rs – pažljivo pročitajte upute za montažu,
Jer otklanjamo svaku odgovornost za pogreške
Nastale uslijed pogrešne montaže.

Sl – prosimo, da pozorno preberete navodila za montažo,
Saj zavračamo vsakršno odgovornost za napake,
Ki bi nastale zaradi napačne montaže.

Pt – leia atentamente as instruções de montagem, uma vez
que não assumimos qualquer responsabilidade por defeitos
resultantes de uma montagem incorrecta.

Nl – leest u alstublieft deze montagehandleiding goed door,
Voor fouten door verkeerde montage zijn wij niet verantwoordelijk.

Pl – prosze uwaznie zapoznac sie z instrukcja montazu,
Poniewaz nie ponosimy odpowiedzialnosci za niewlasciwy montaz.

Hu – Kérjük, olvassa el figyelmesen
ezt az összeszerelési útmutatót,
mert a helytelen összeszerelésből
a dódó hibákért nem vállalunk felelősséget!

Sk – Prosime, dobre prečítajte si tento návod na montáž,
pretože nepreberáme žiadne ruèenie za chyby,
ktoré vzniknú na základe chybnej montáže!

Ro – Vă rugăm să cititi cu atenție aceste instrucțiuni
de montaj deoarece nu preluăm garanția pentru defecte
ce apar datorită unui montaj incorrect!

Ru – Пожалуйста, внимательно ознакомьтесь ù
с данной инструкцией по монтажу, поскольку мы не
несем ответственности за ошибки, причиной которых
является неправильный монтаж.

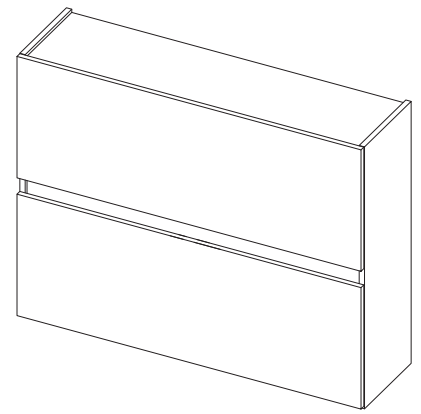
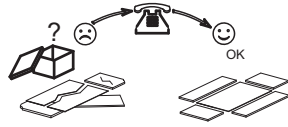
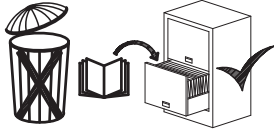
Tr – İlkonce kullanma klavuzunu iyi okkuyun,
yalnis montaj yapasaniz bunun sorumlusu biz degiliz.

Es – Se ruega leer con atención las instrucciones
de montaje debido a que declinamos cualquier
responsabilidad
por defectos derivados de un montaje erróneo.

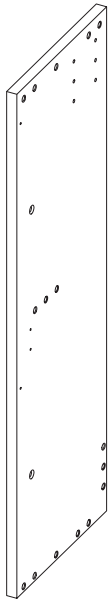
RAINBOW



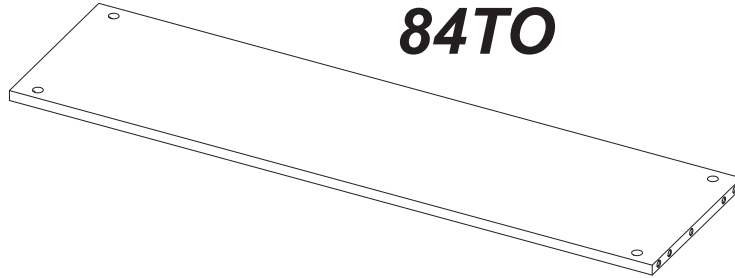
SERVICEKARTE



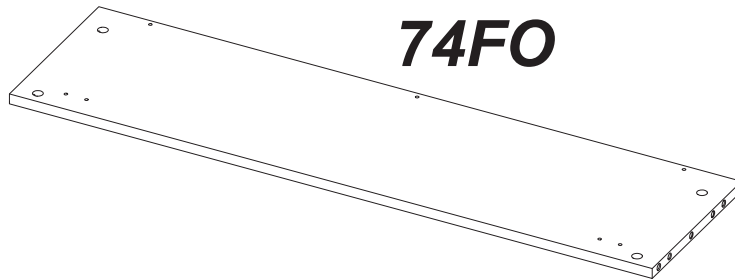
84FS



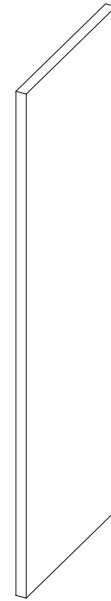
84TO



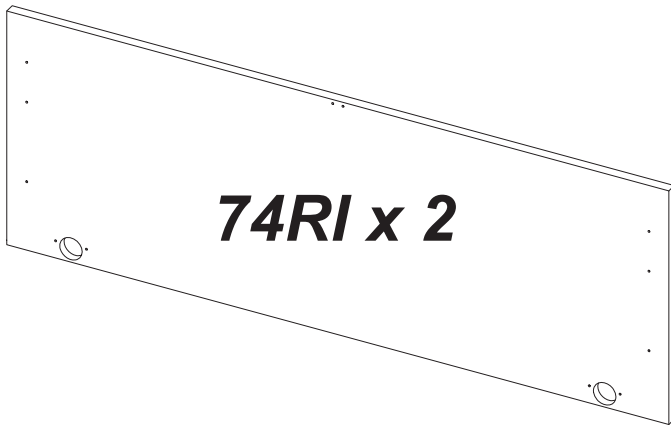
74FO



84FD



74RI x 2



74FAR x 6



84FAI



84FA x 2



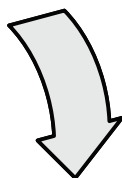
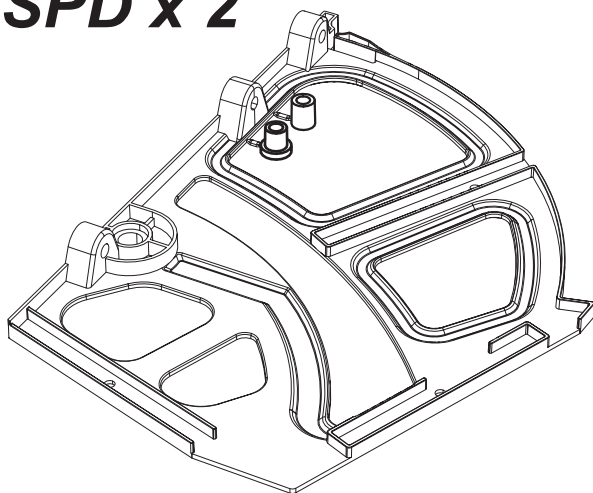
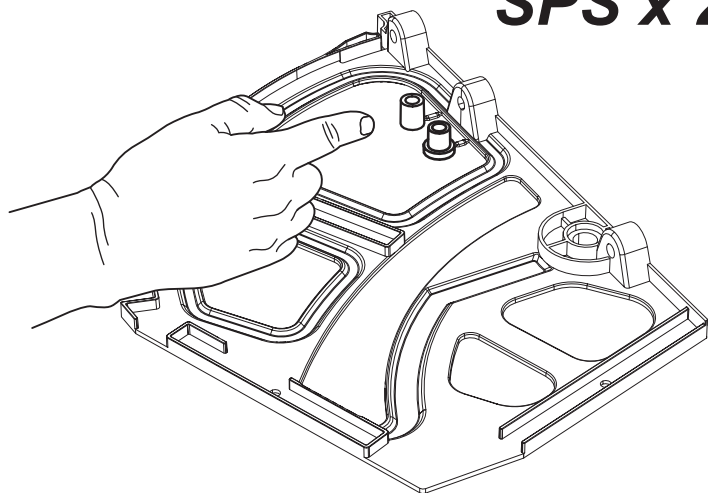
74FO	1002x264x16 mm	1	1/1
84TO	1002x264x16 mm	1	1/1
84FS	811x265x16 mm	1	1/1
84FD	811x265x16 mm	1	1/1
84FA	1002x119x16 mm	2	1/1
84FAI	1002x96x16 mm	1	1/1
74FAR	987x105x10 mm	6	1/1
74RI	1032x376x16 mm	2	1/1

ONDERDELEN LYST-SERVICEKARTE-FORMULAIRE DEMANDES SAV-SPAREPARTS LIST-SCHEDADI SERVIZIO

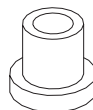
BESLAG-BESCHLAEGE - QUINCALLERIE - HARDWARE - FERRAMENTA

SPS x 2

SPD x 2

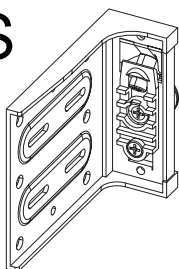


OR x 4

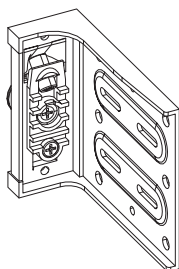


OT x 4

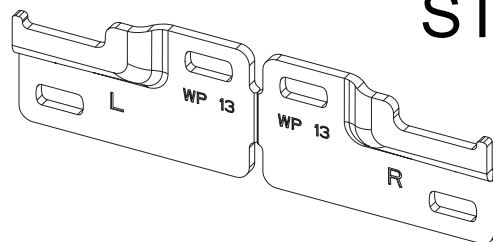
ATS



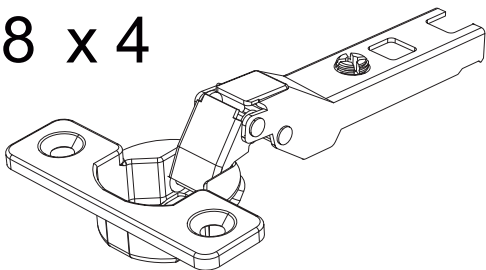
ATD



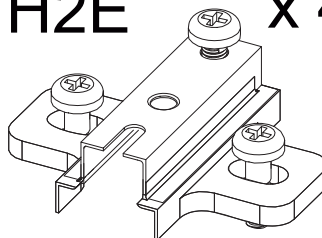
ST



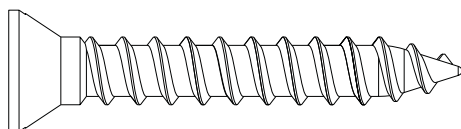
C8 x 4



H2E x 4

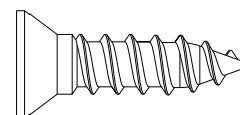


V4530 x 4

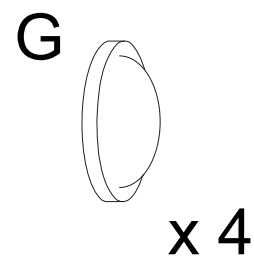
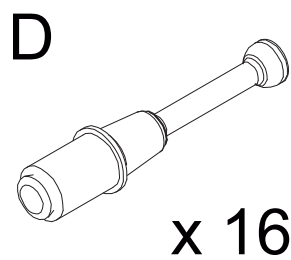
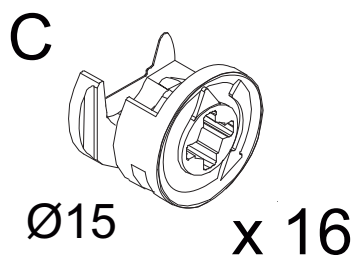
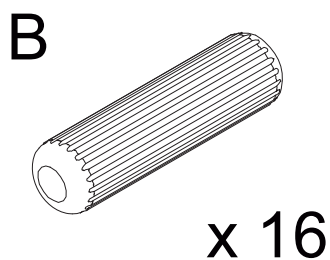


Ø4.5x30 mm

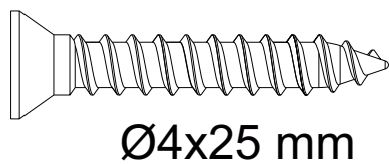
V415 x 8



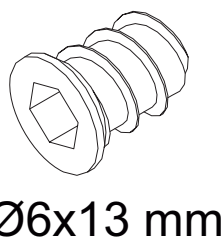
Ø4x15 mm



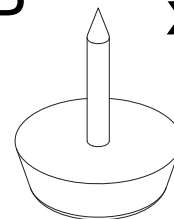
V425 x 16



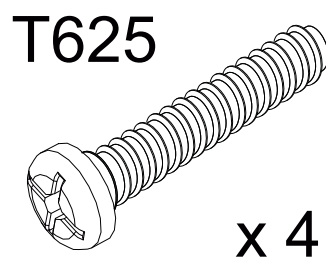
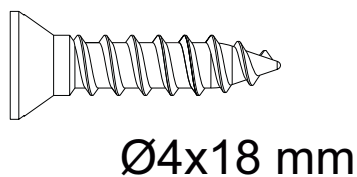
SS x 4



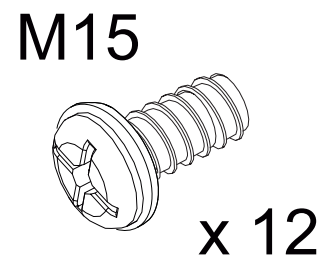
P x 4



V418 x 21

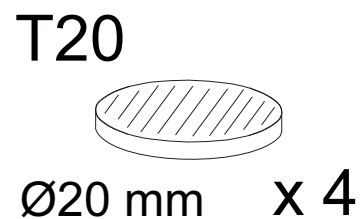
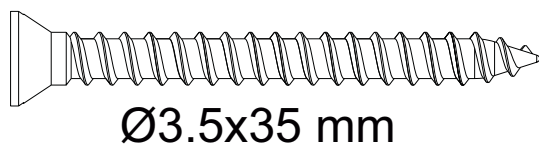


Ø6x25 mm

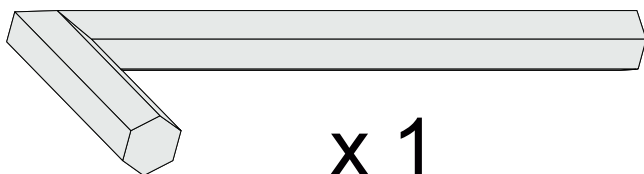
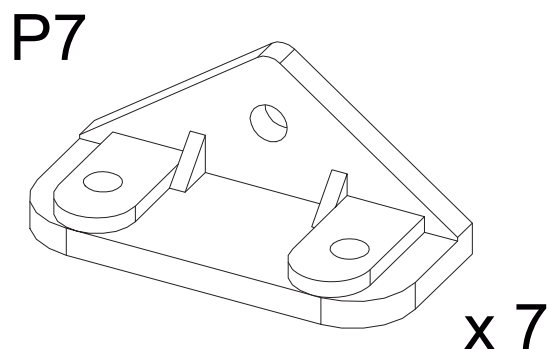
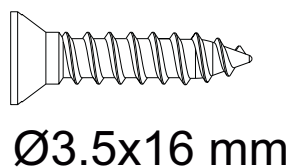


Ø6x15 mm

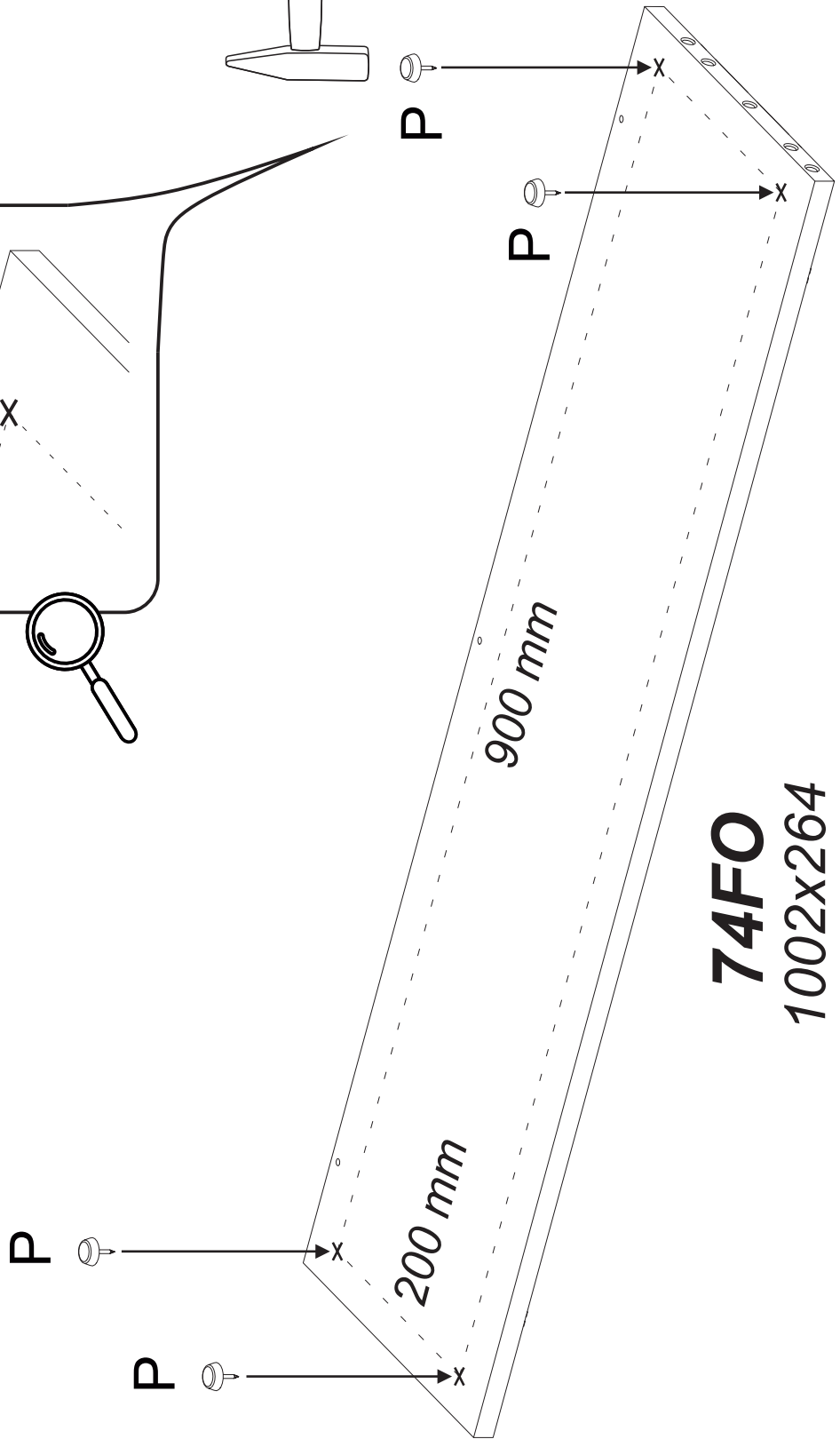
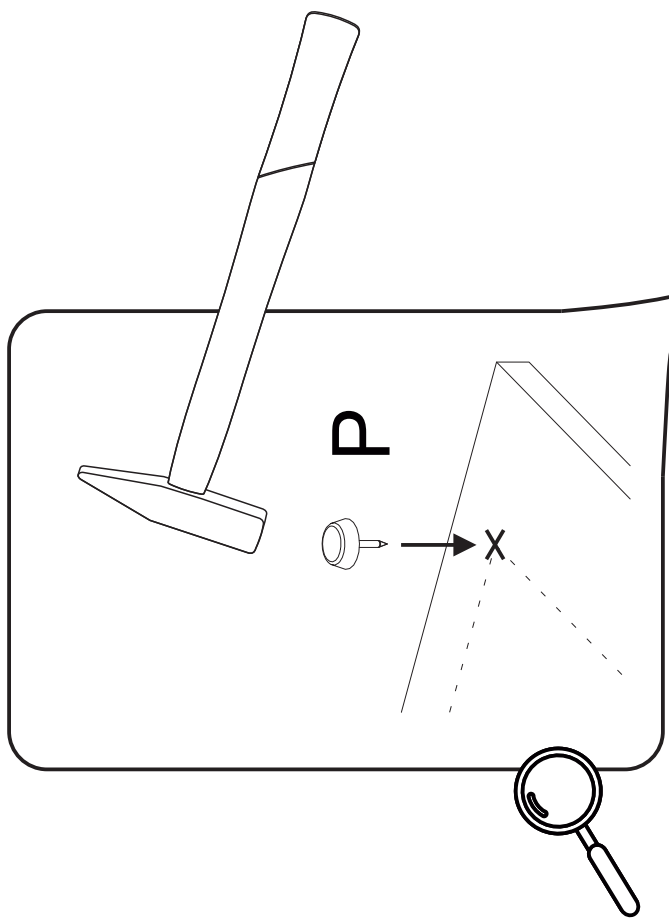
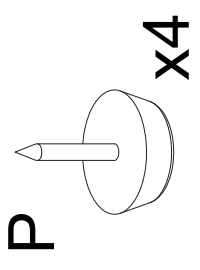
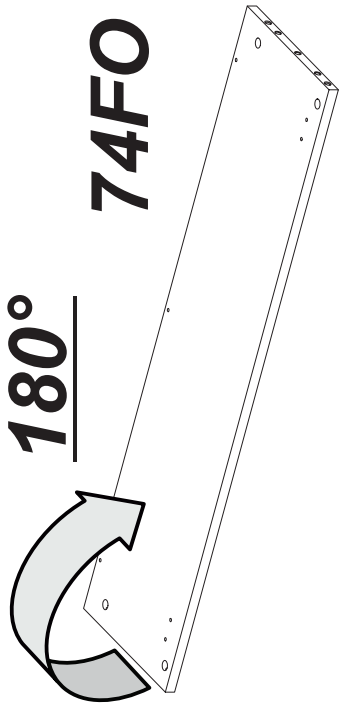
V3535 x 3



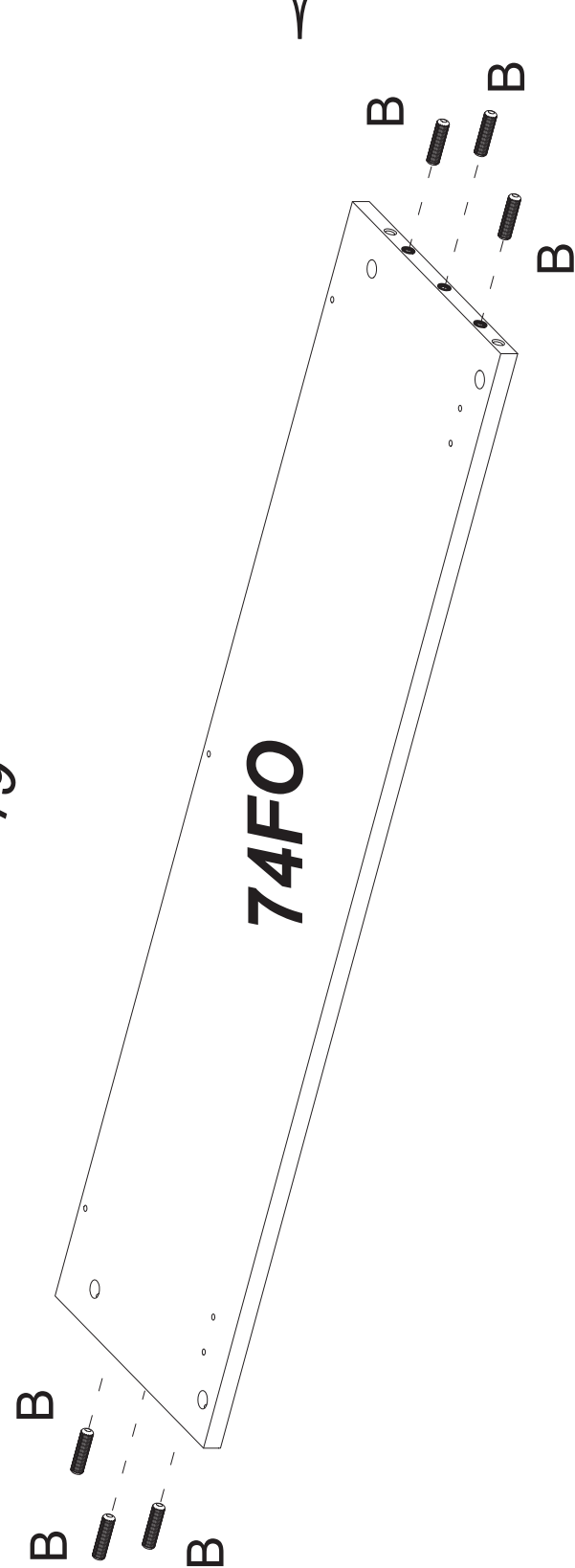
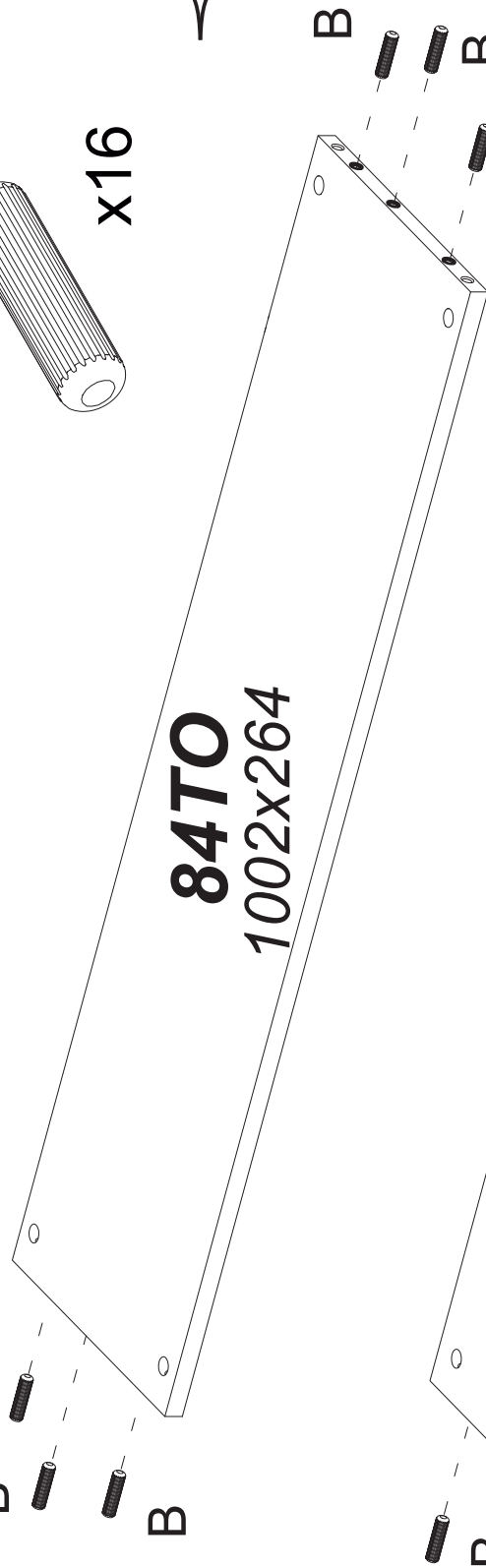
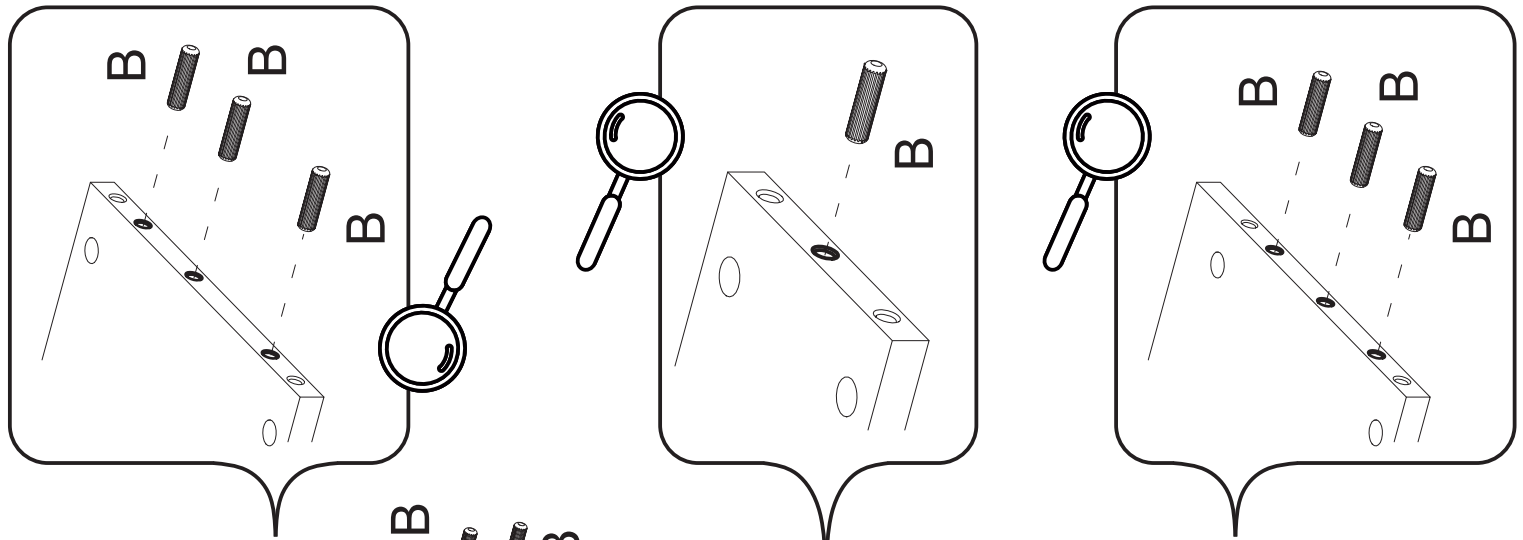
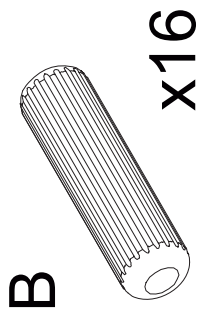
V3516 x 12



1

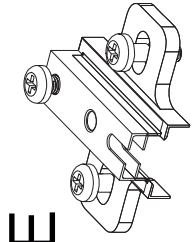


2

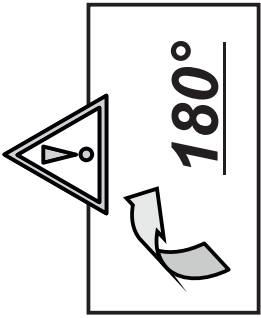


4

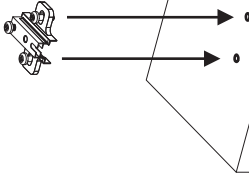
V4530
x4 Ø4.5x30 mm x4



H2E



H2E

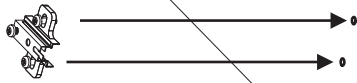


H2E



84FA

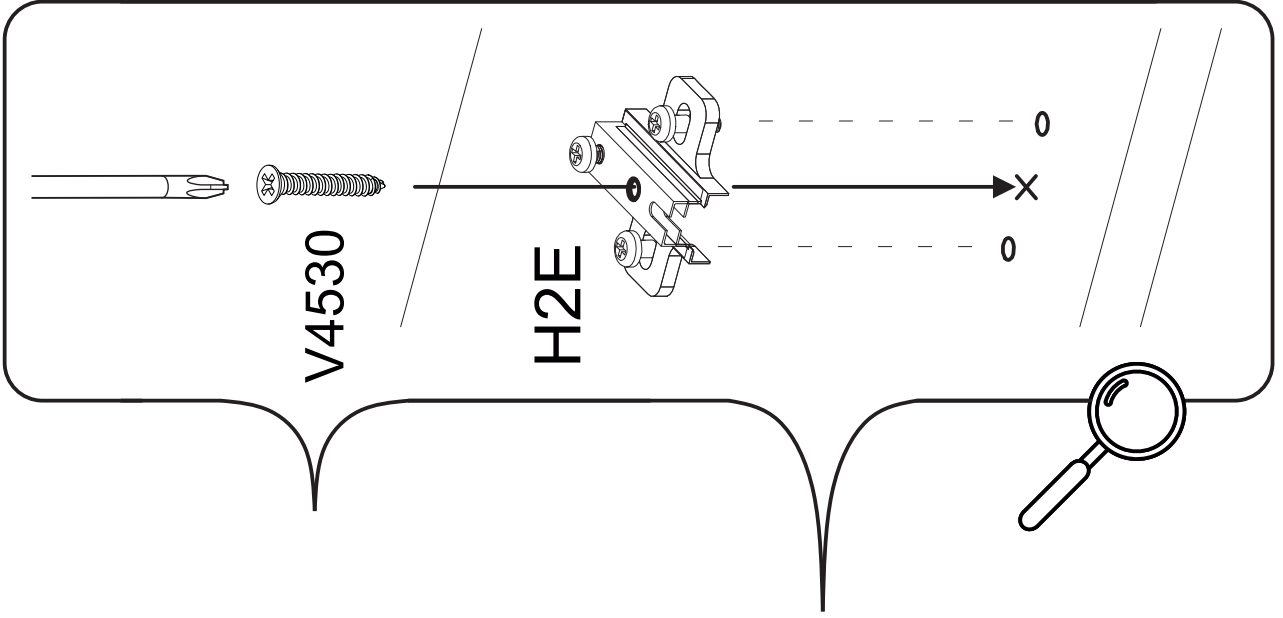
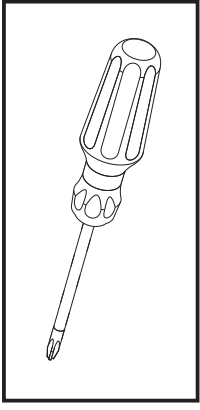
H2E



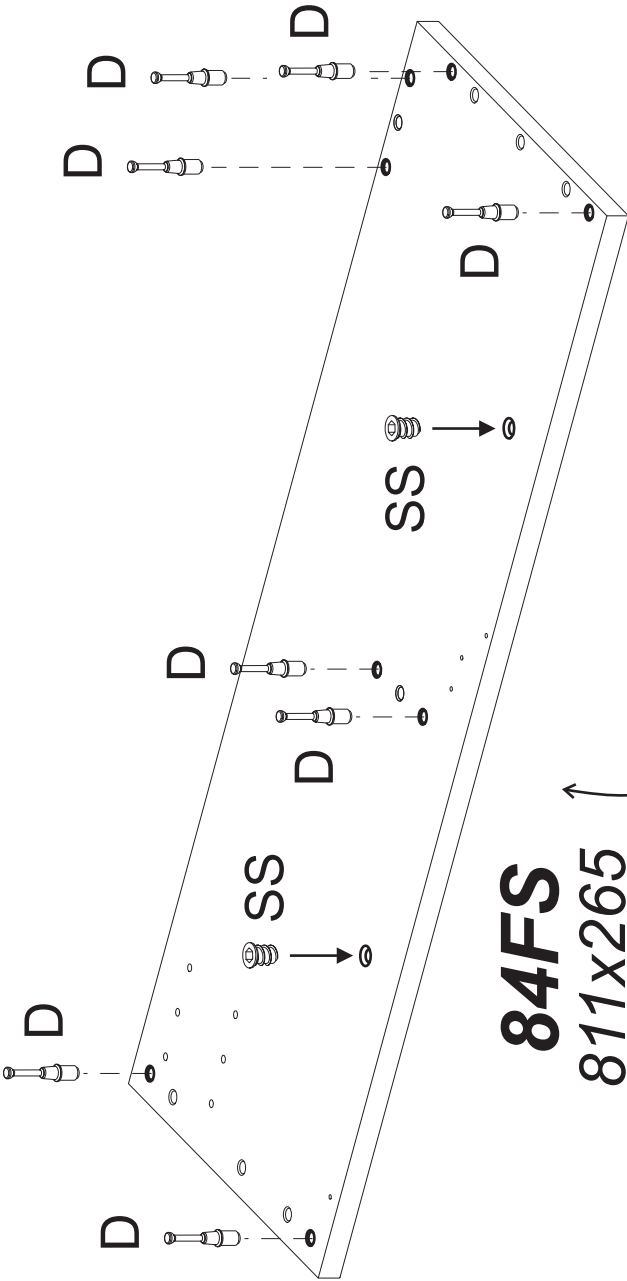
H2E



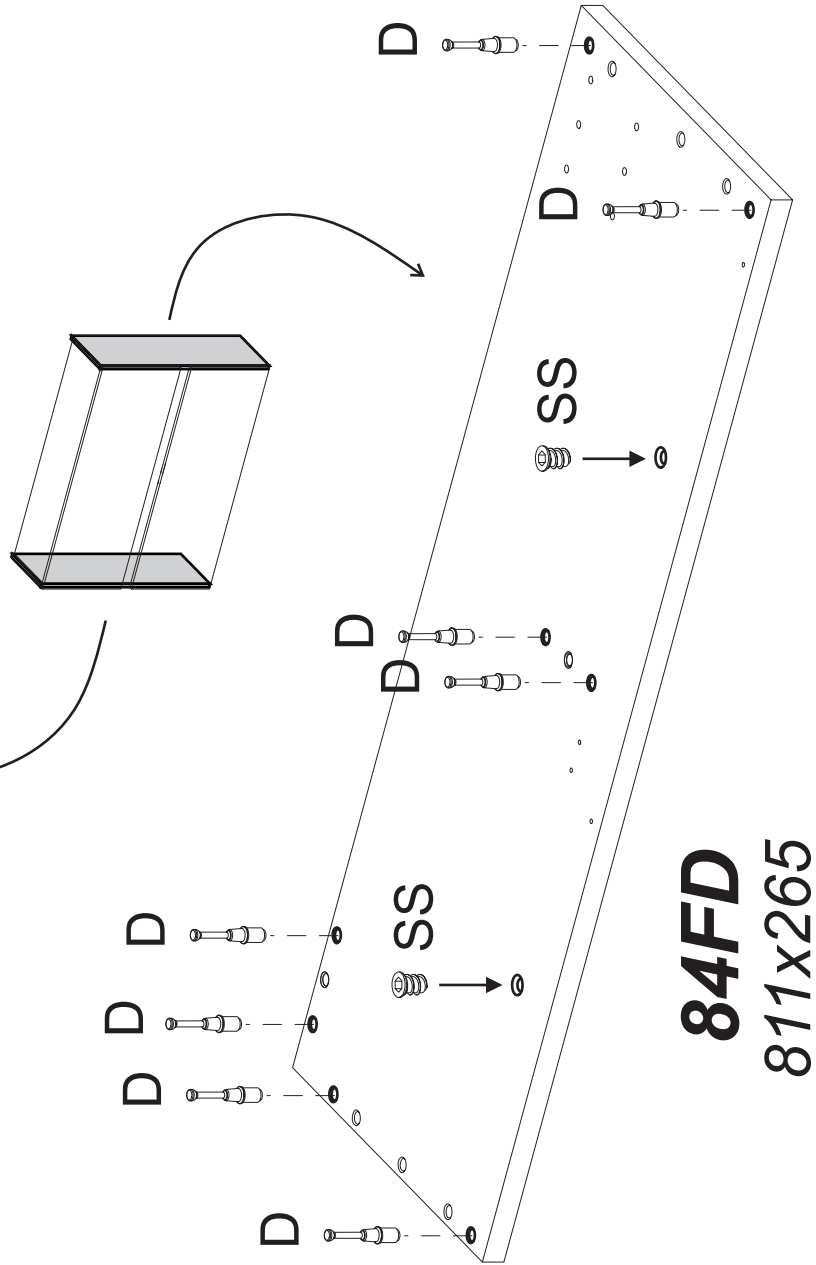
74FO



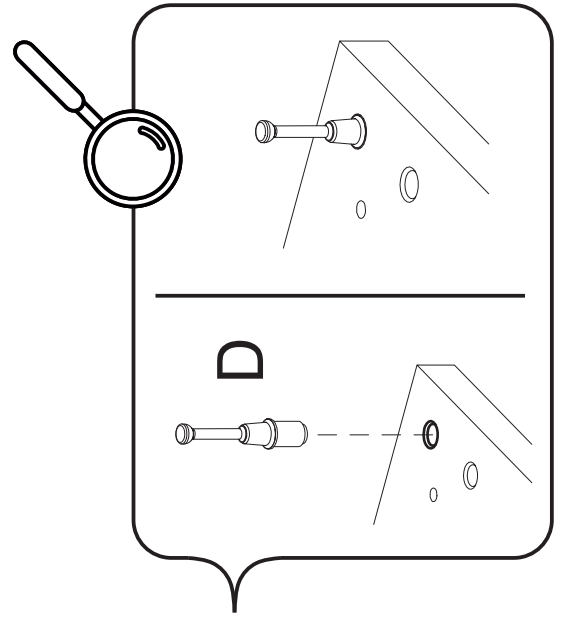
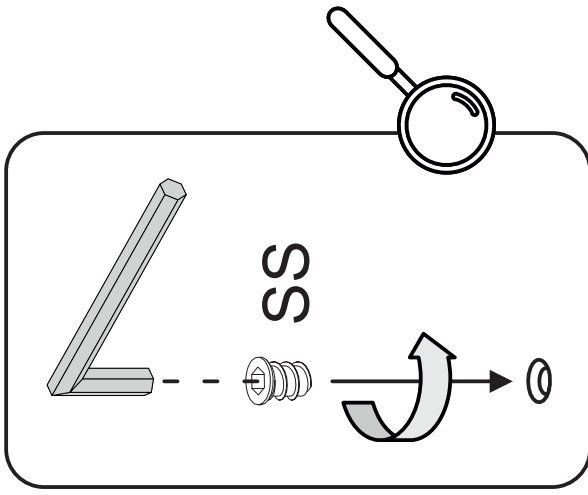
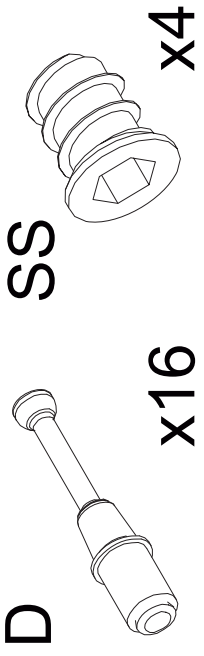
5



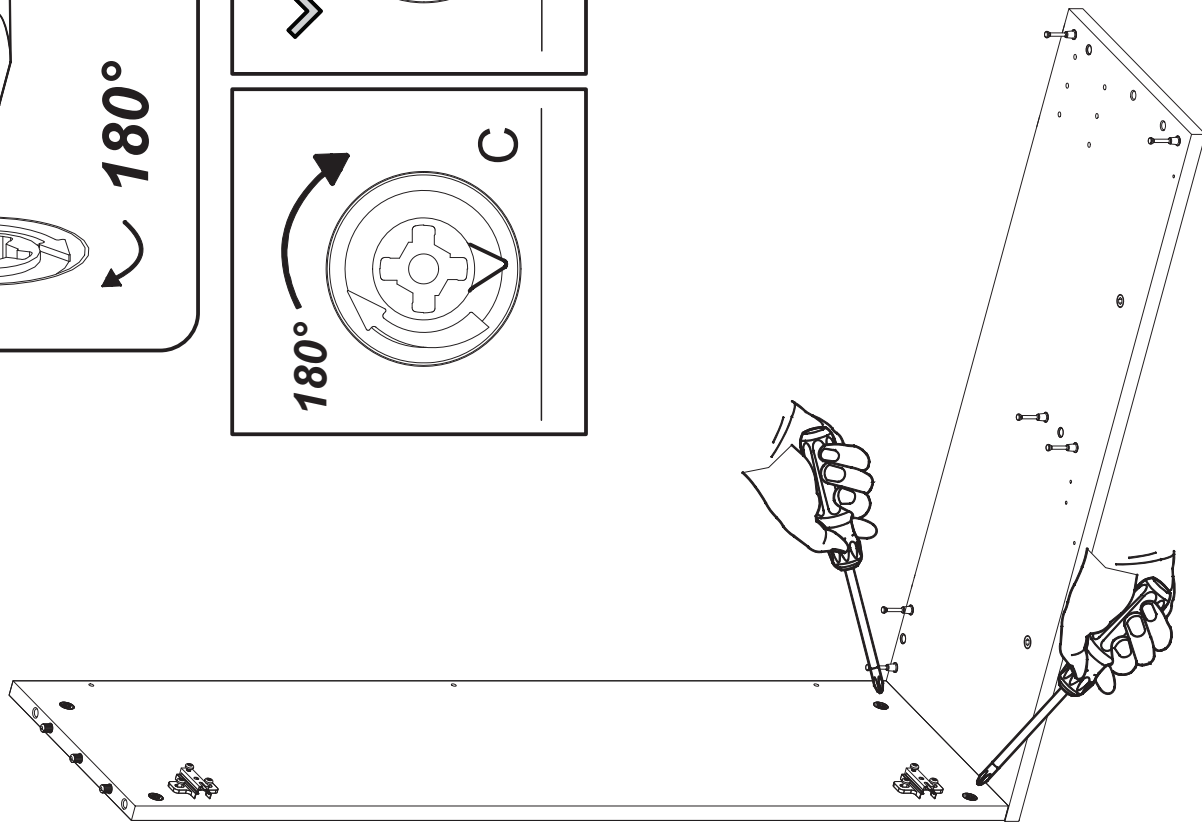
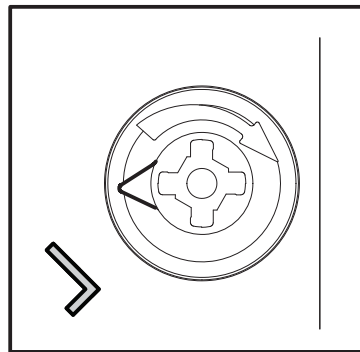
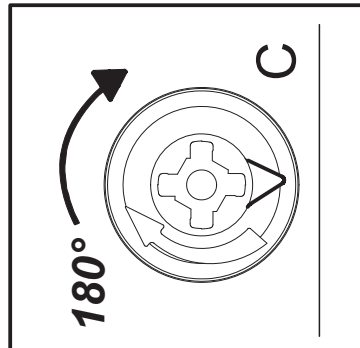
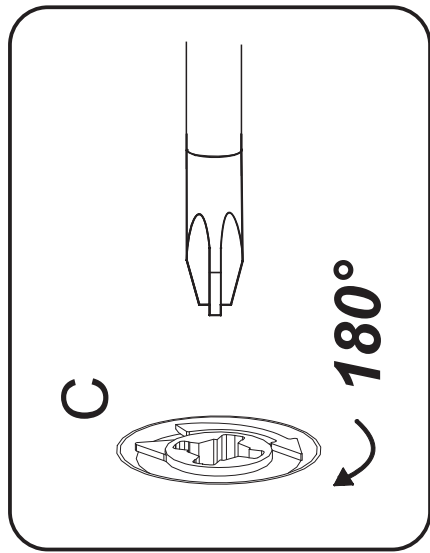
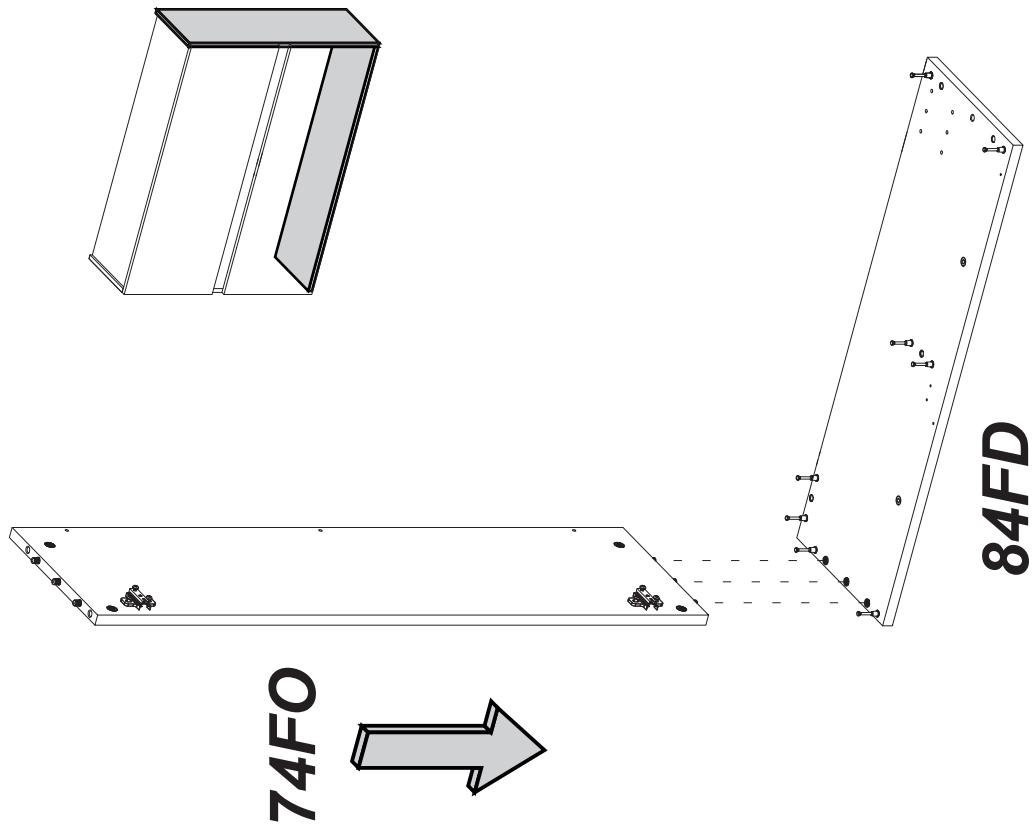
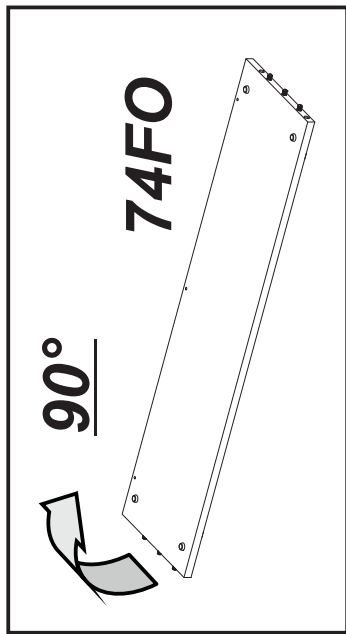
84FS
811x265

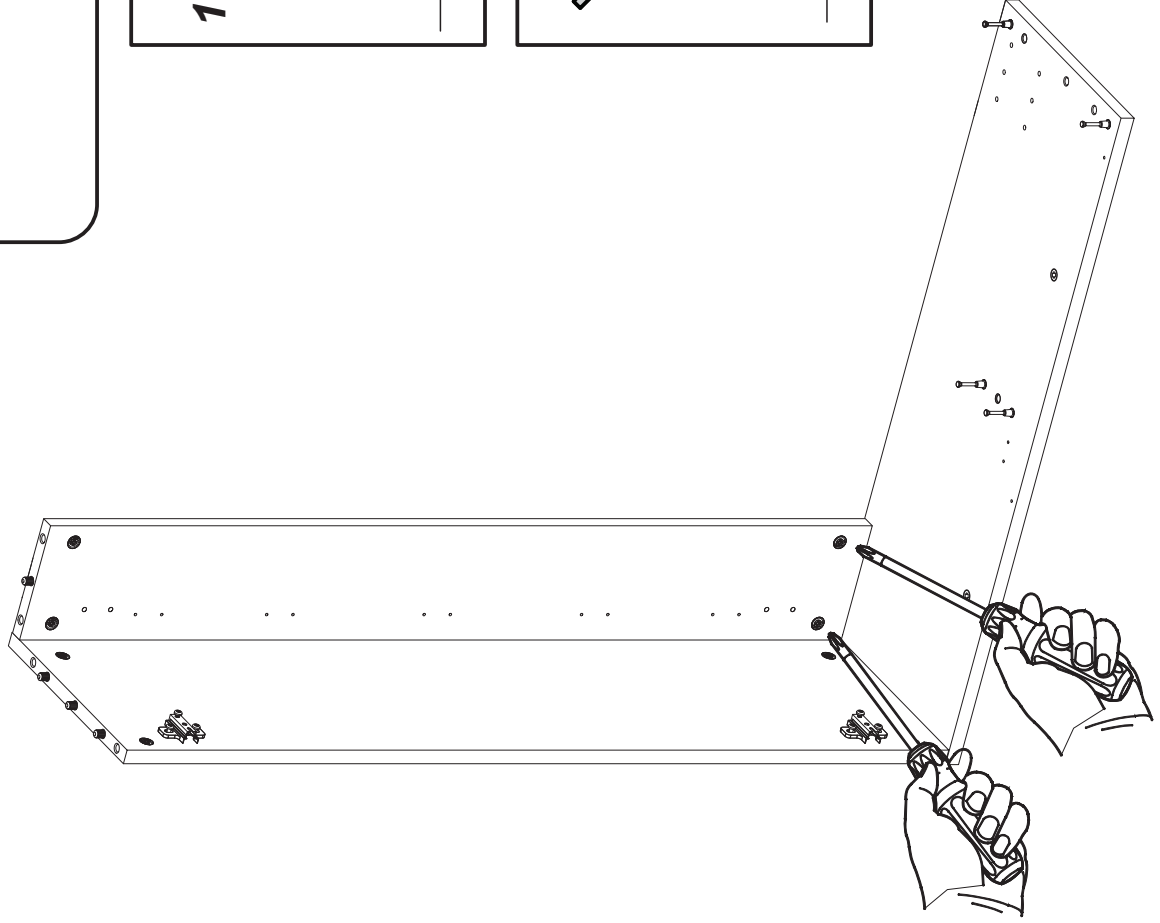
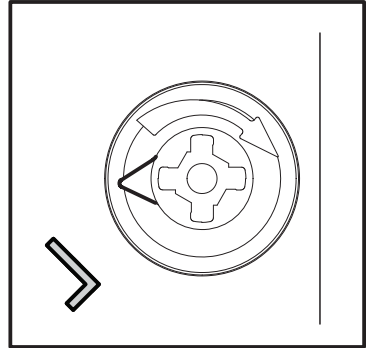
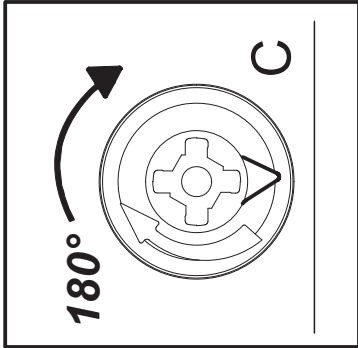
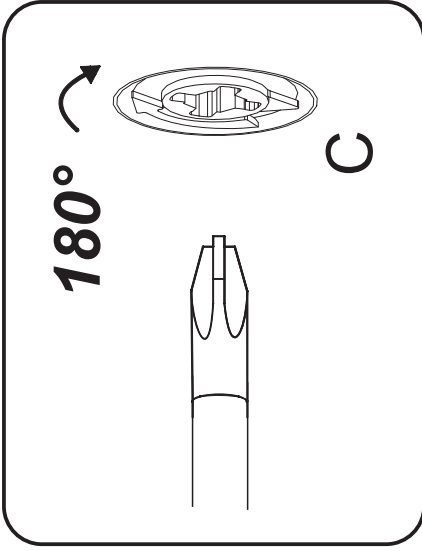


84FD
811x265

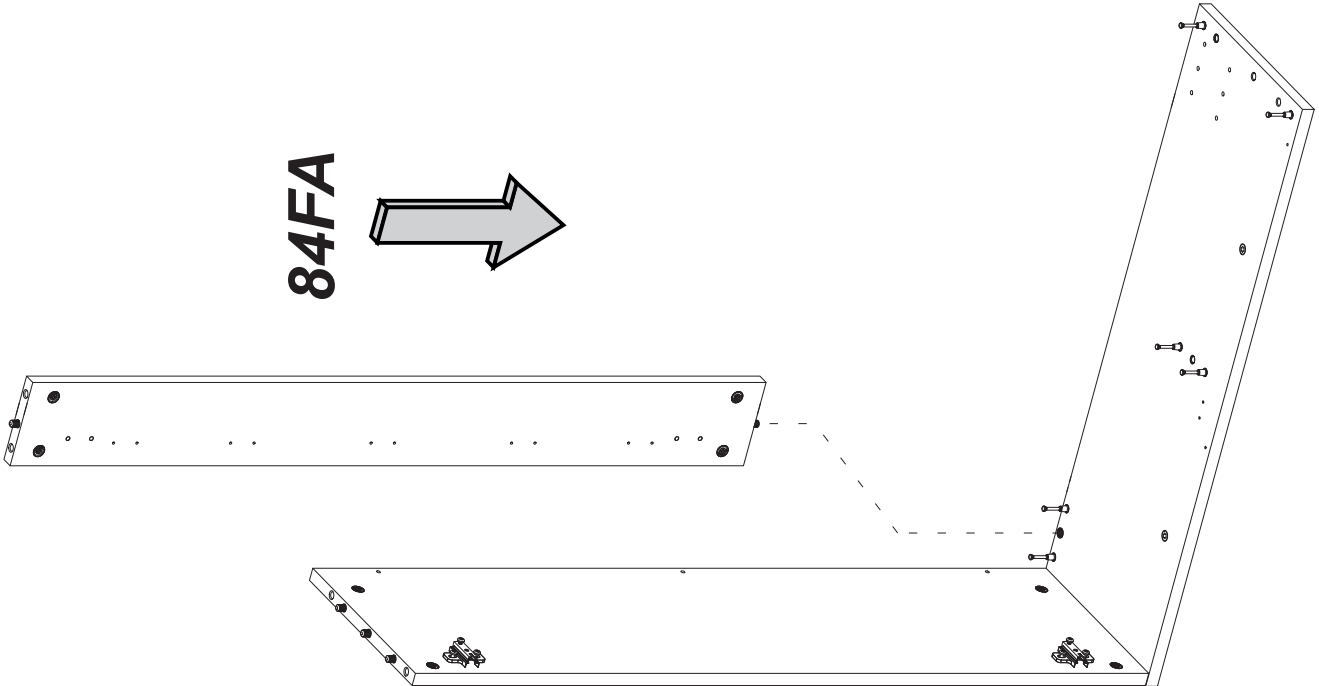
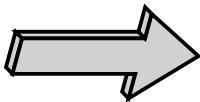


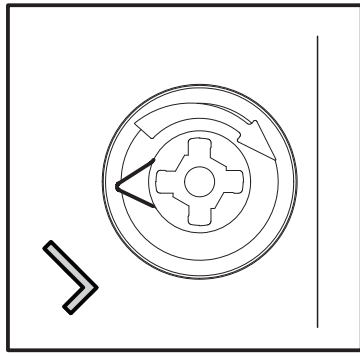
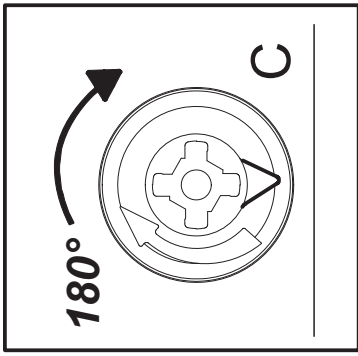
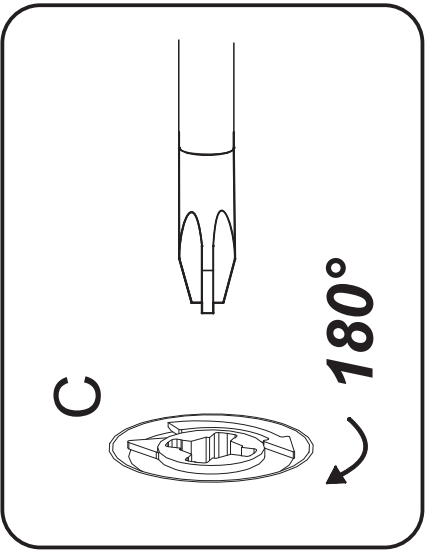
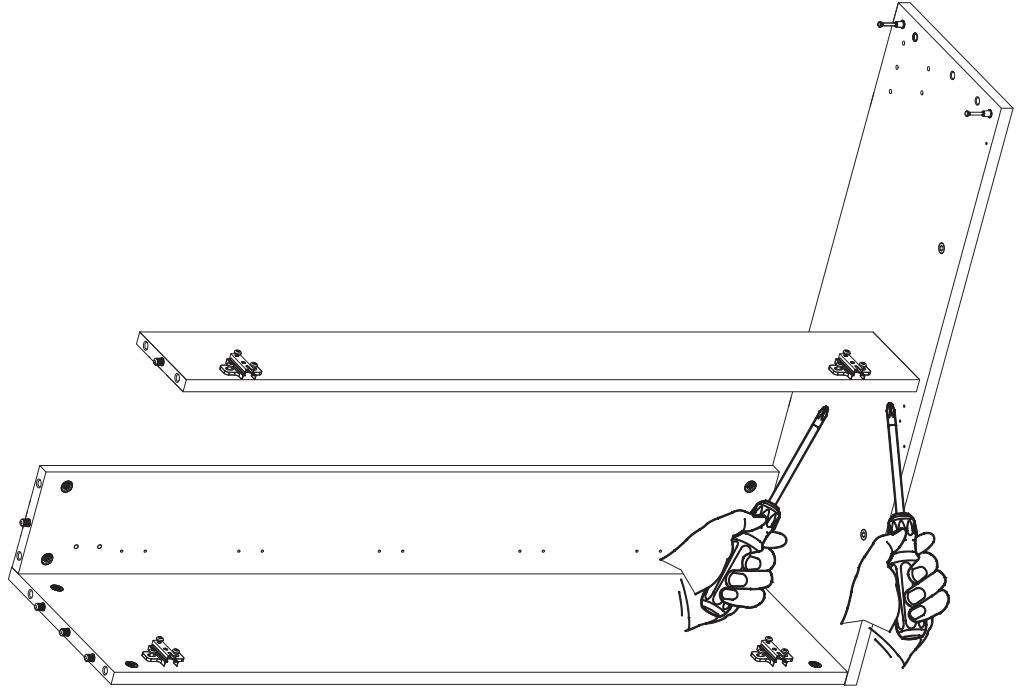
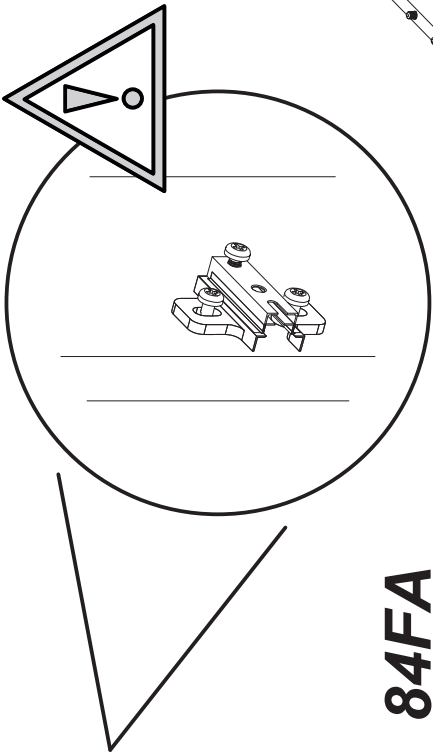
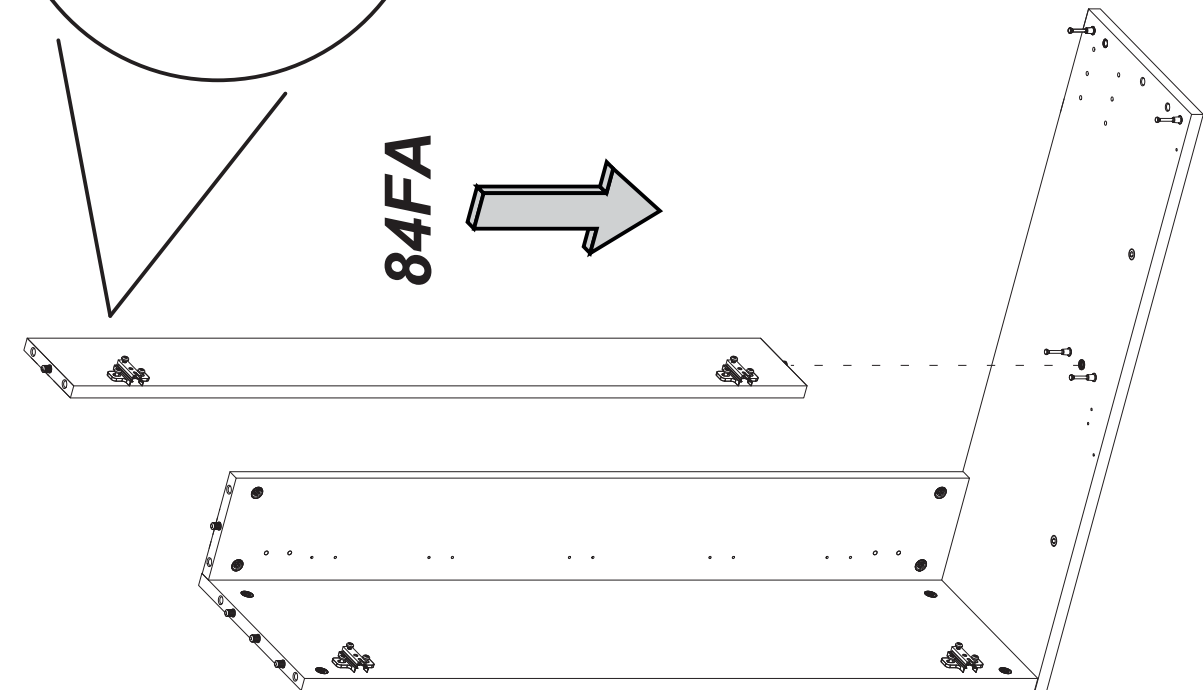
6



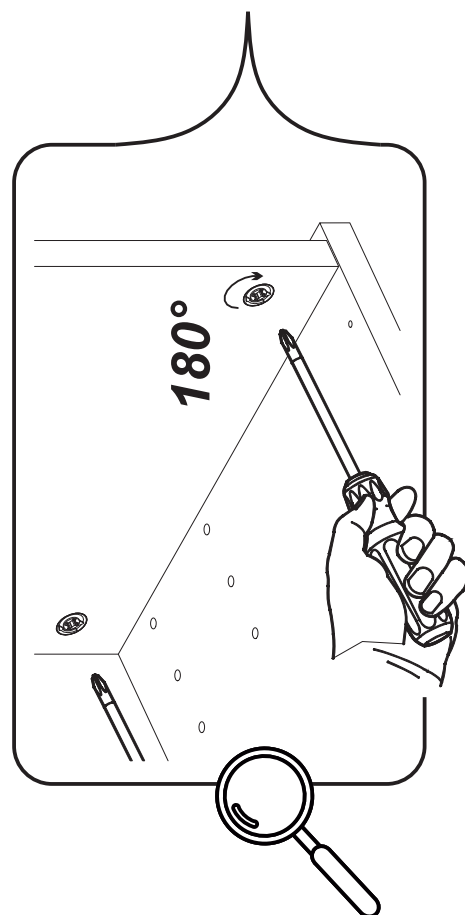
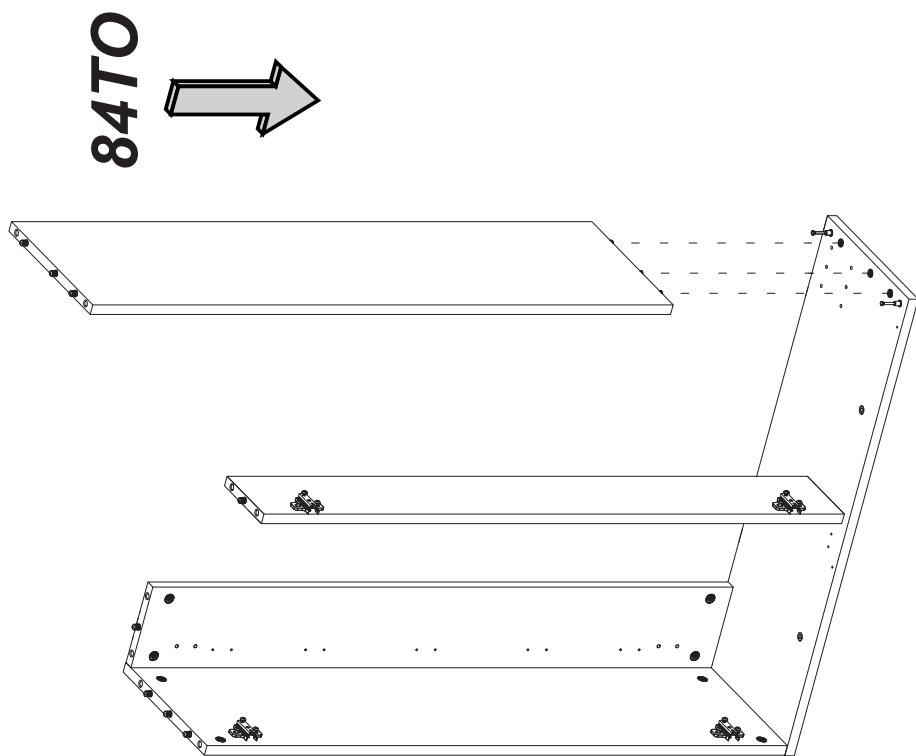
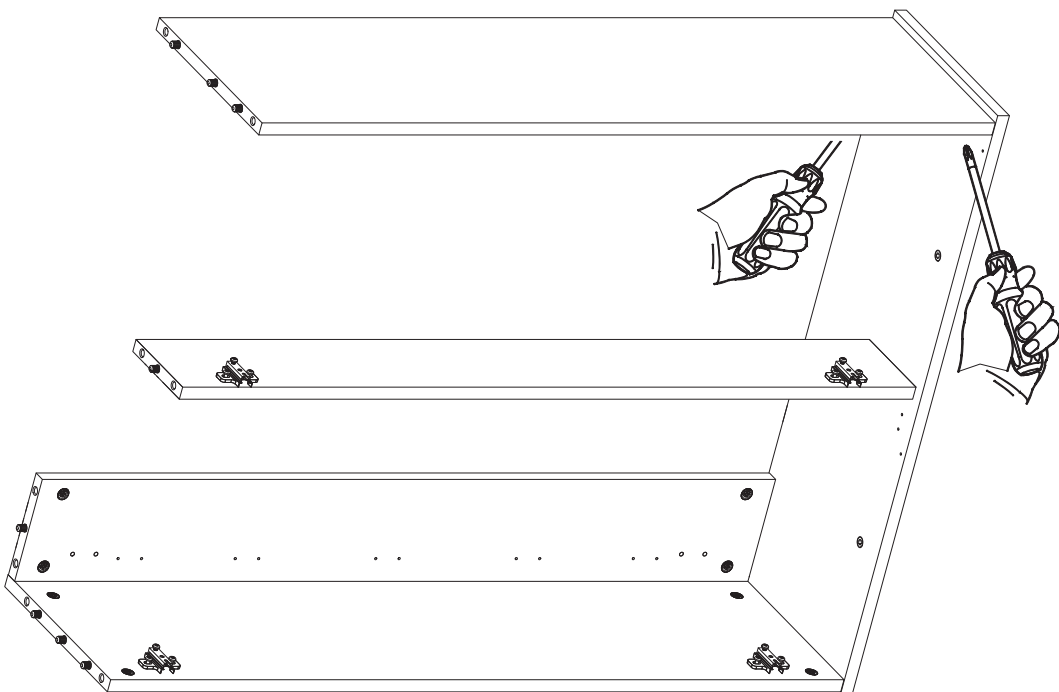
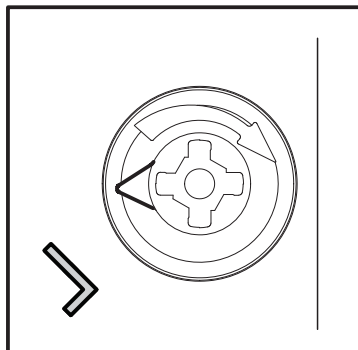
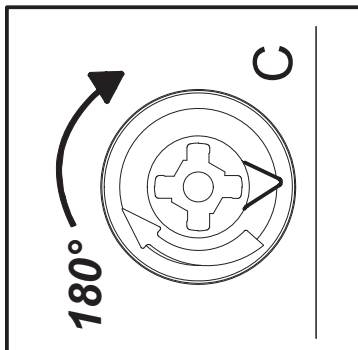
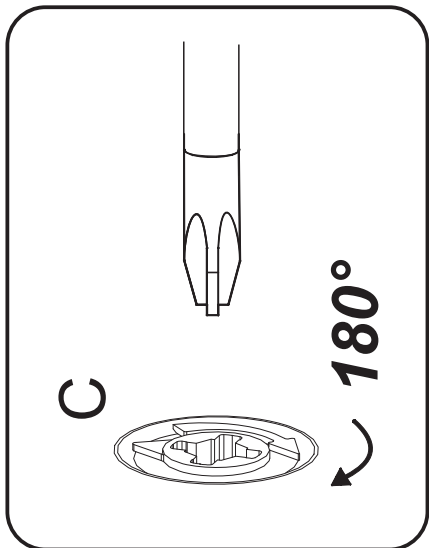


84FA



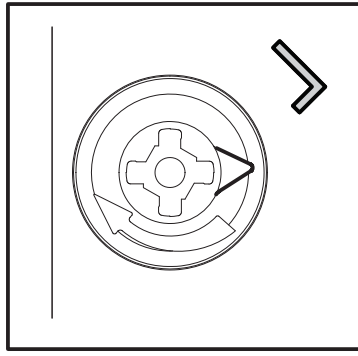
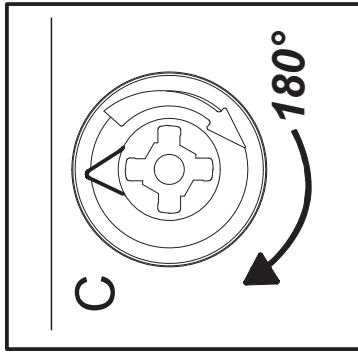
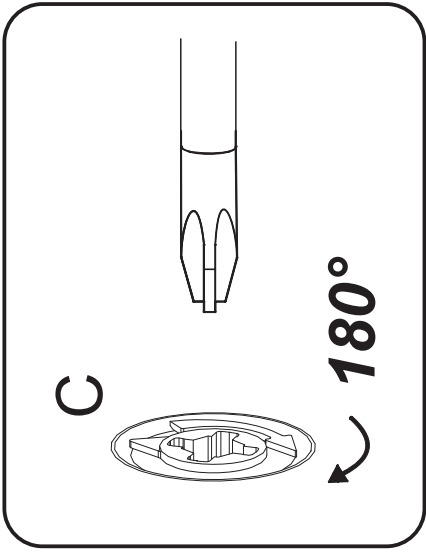
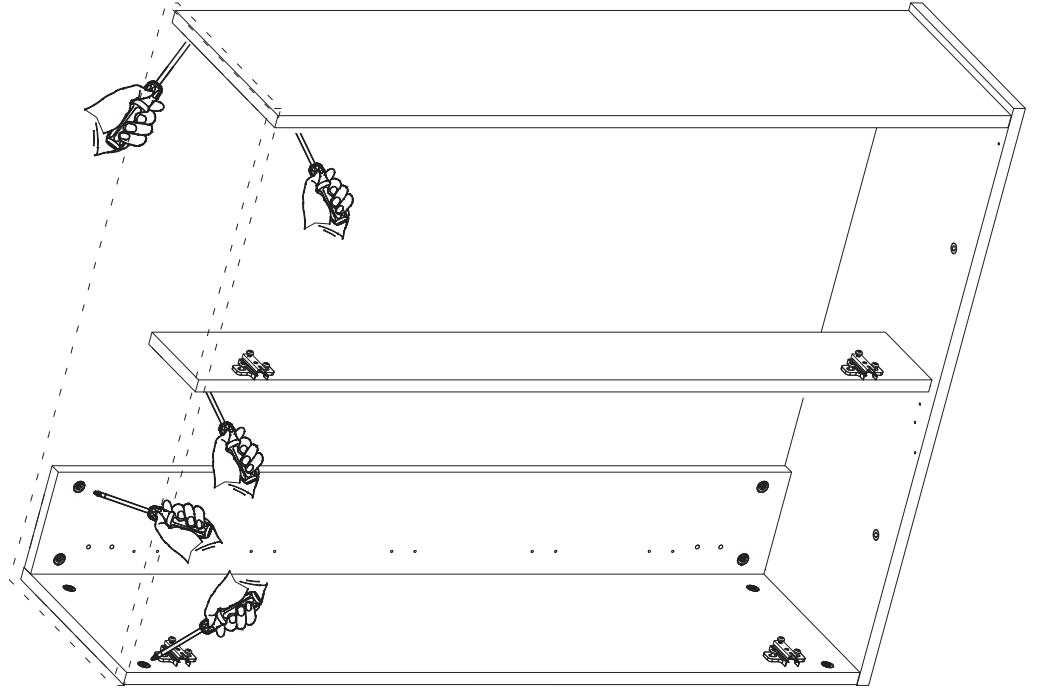
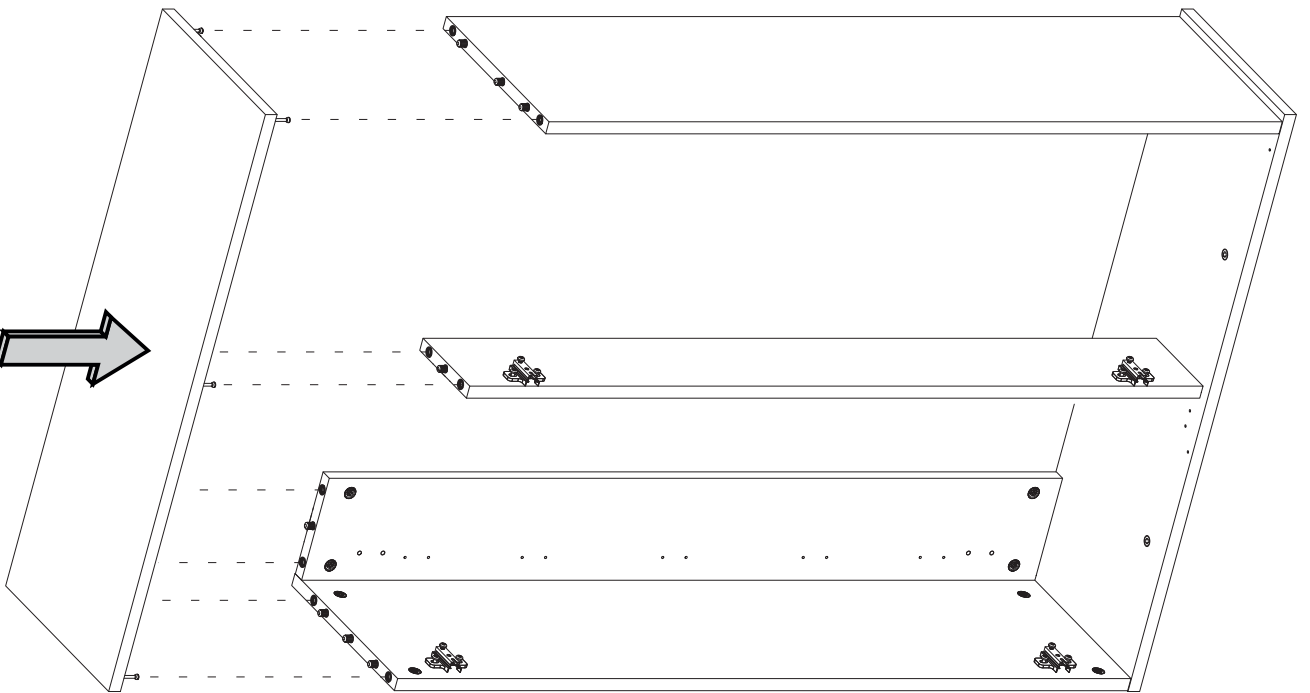
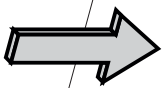


x 2

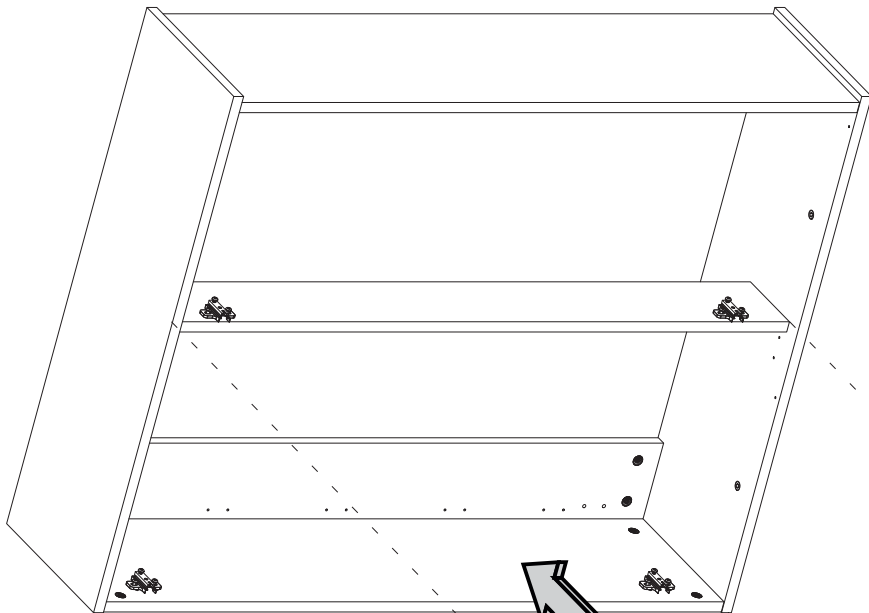


10

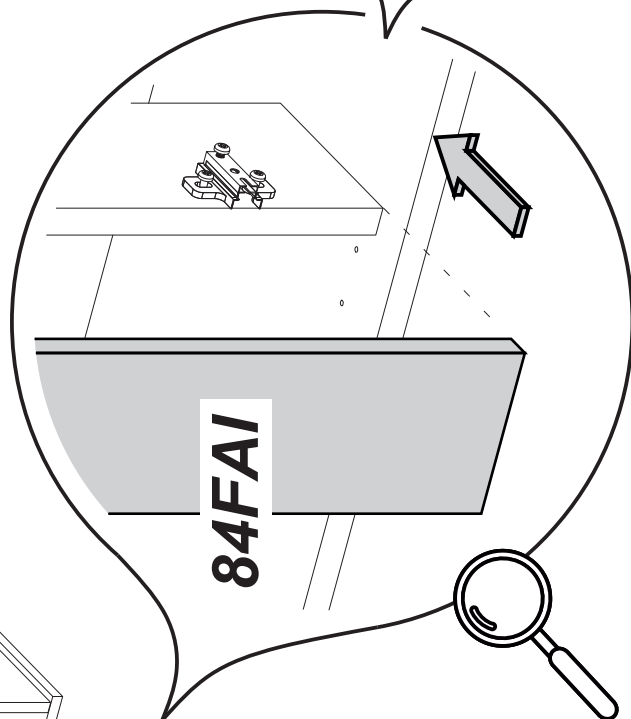
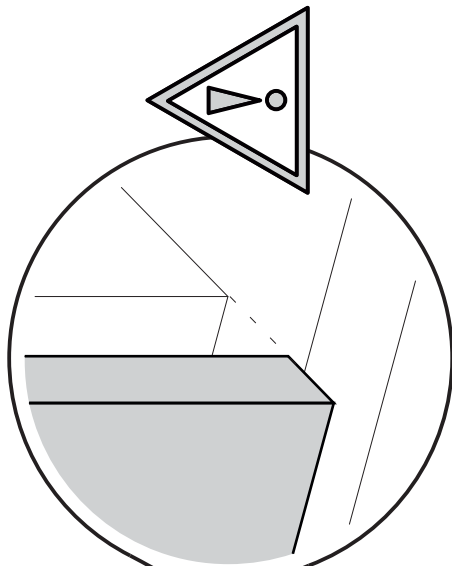
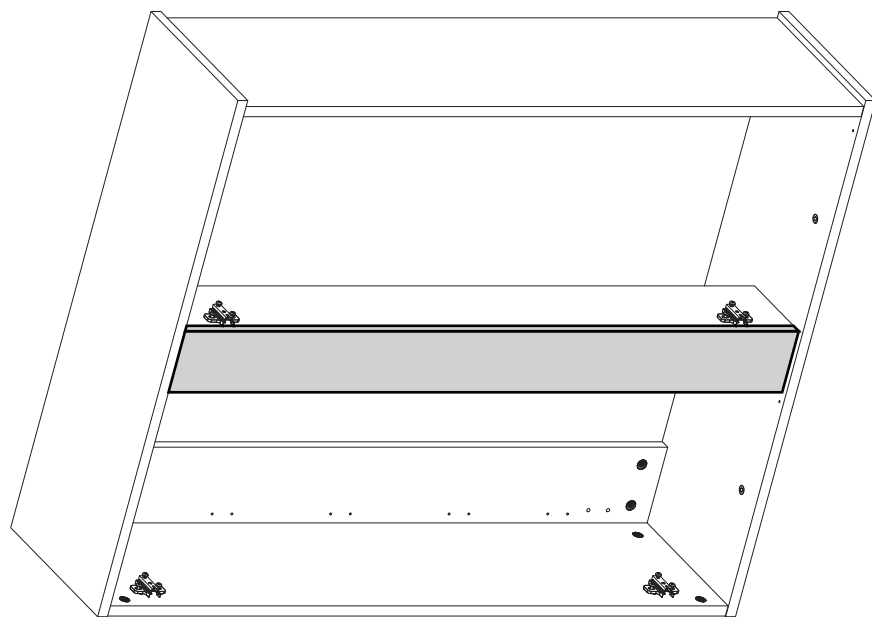
84FS



X 8

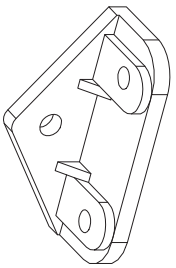


84FAI
1002x96



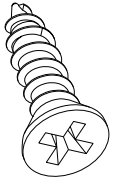
12

P7

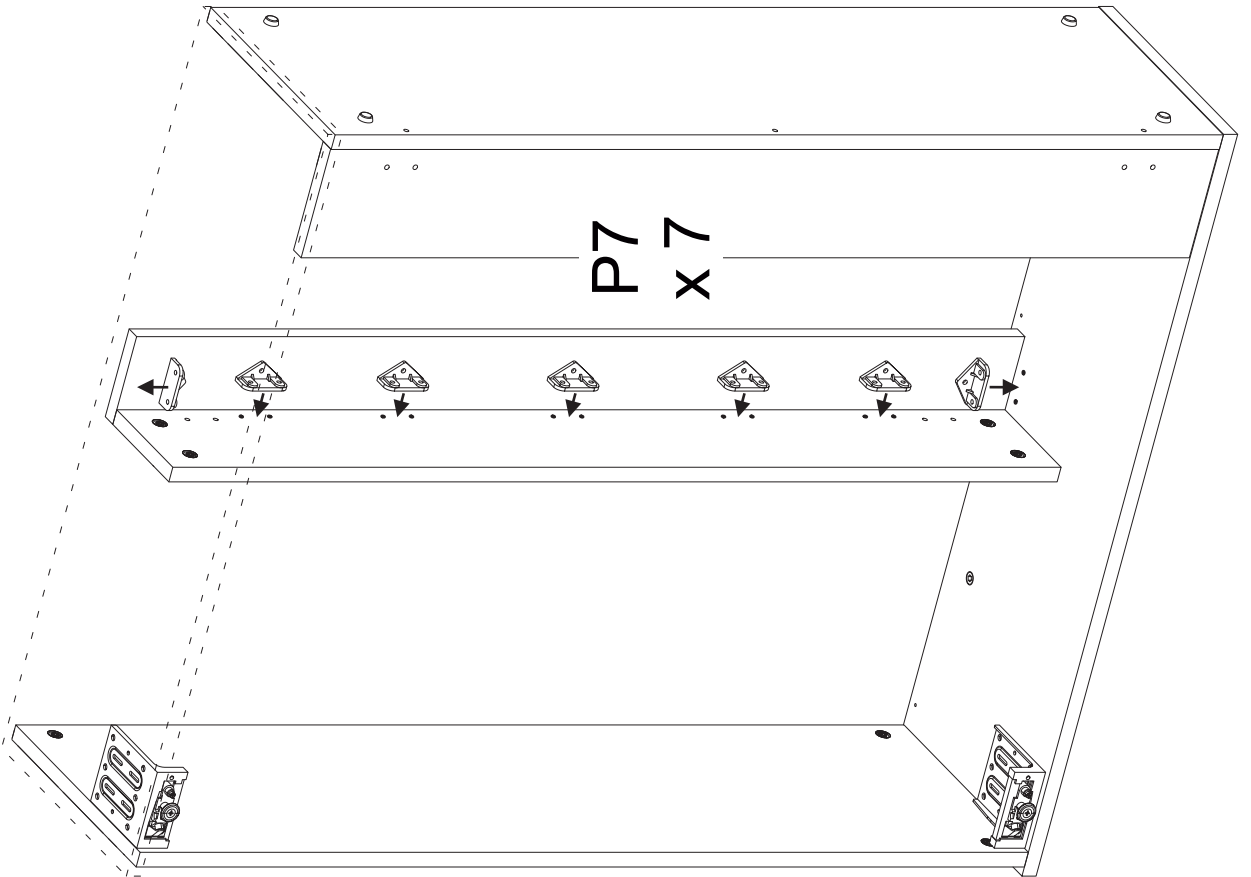
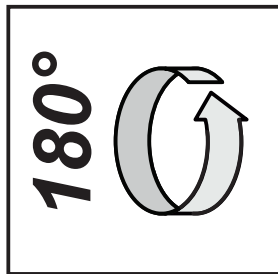


x7

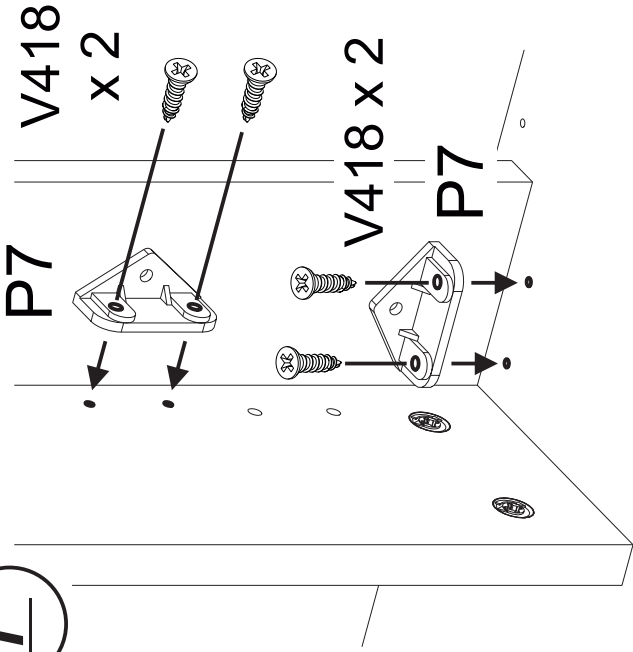
V418



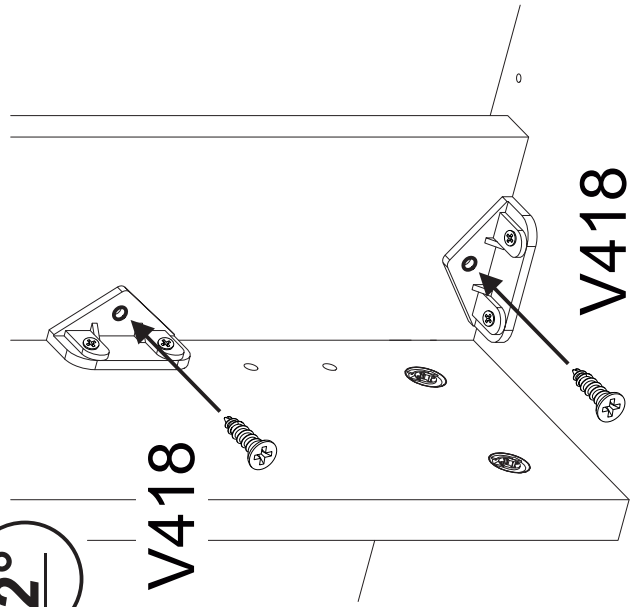
Ø4x18 mm x21



1°

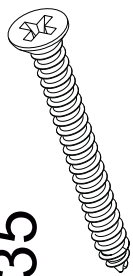


2°



13

V3535



Ø3.5x35 mm X 3

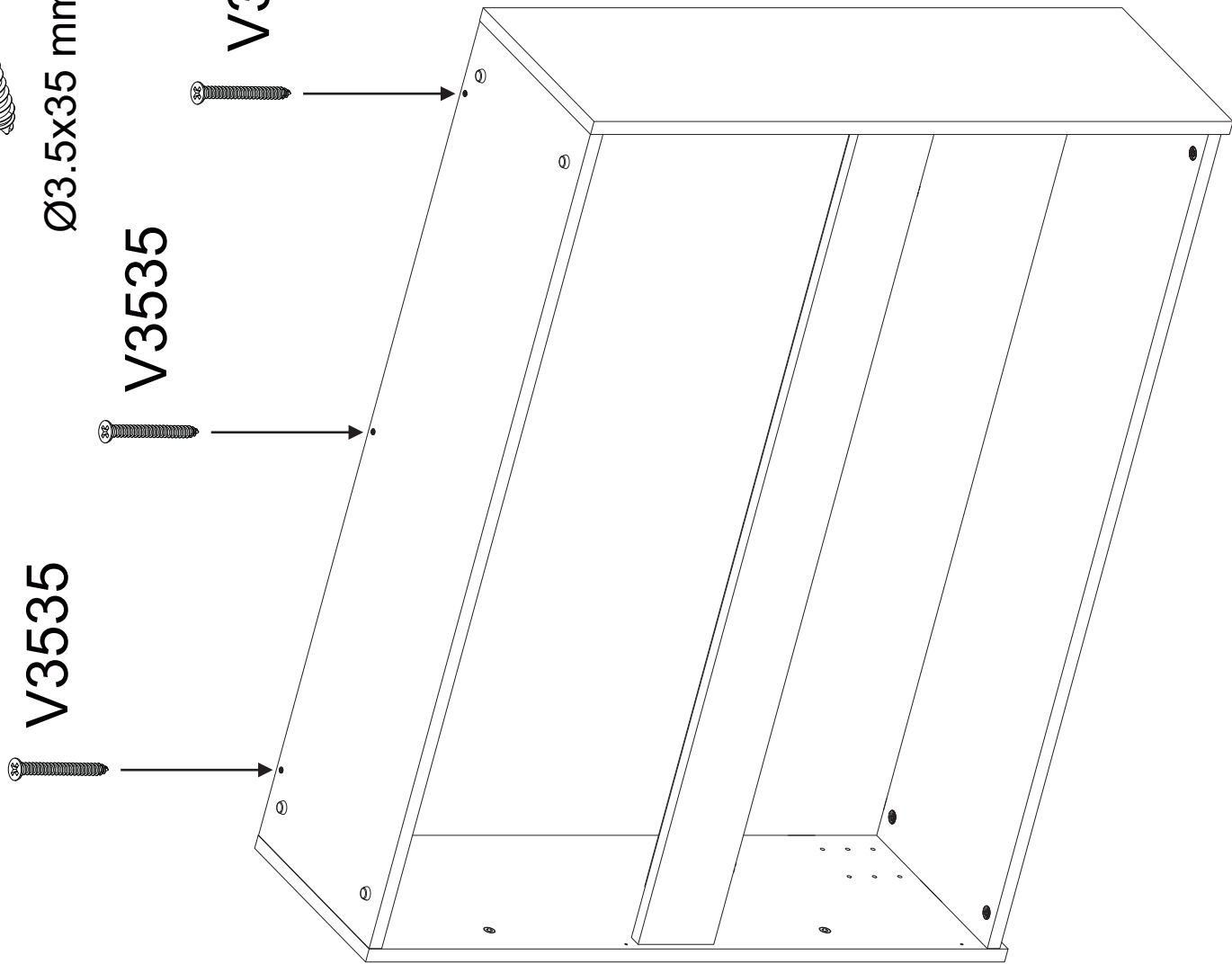
V3535



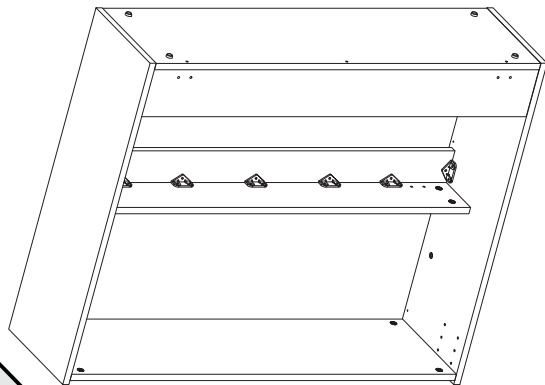
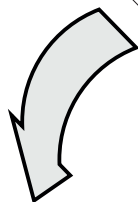
V3535



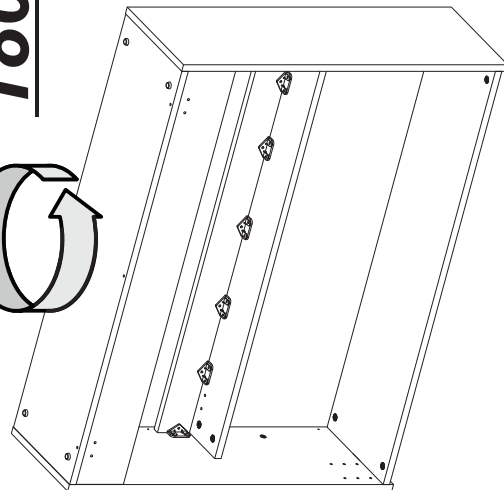
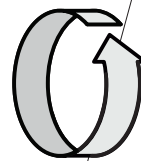
V3535



90°



180°



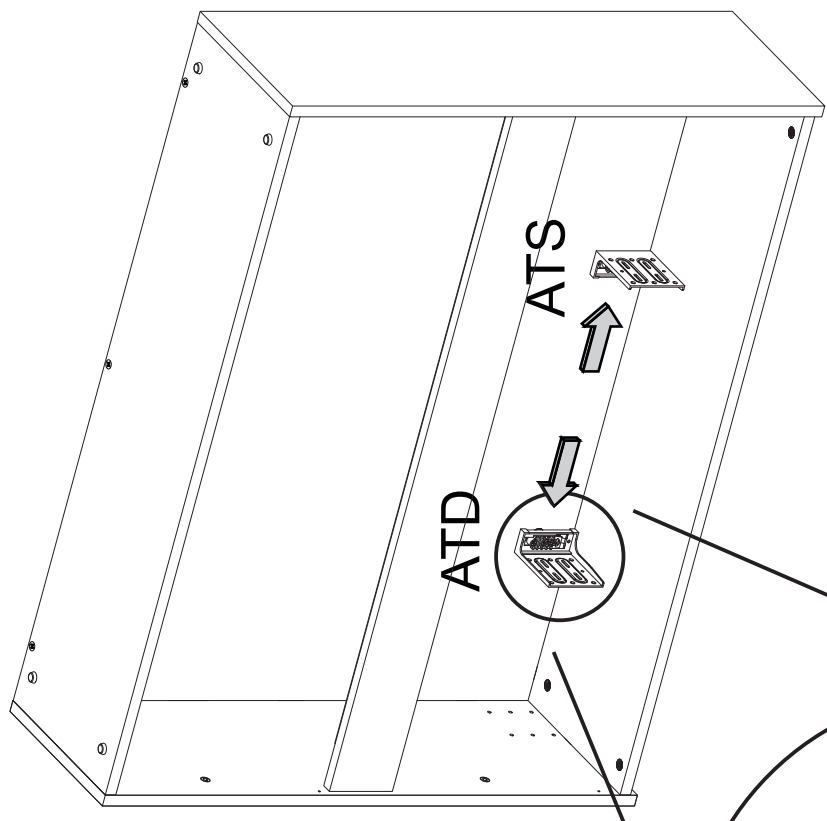
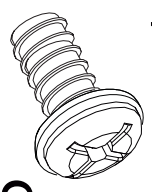
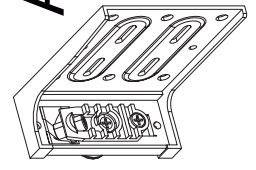
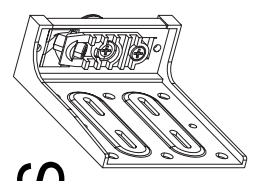
14

ATS

ATD

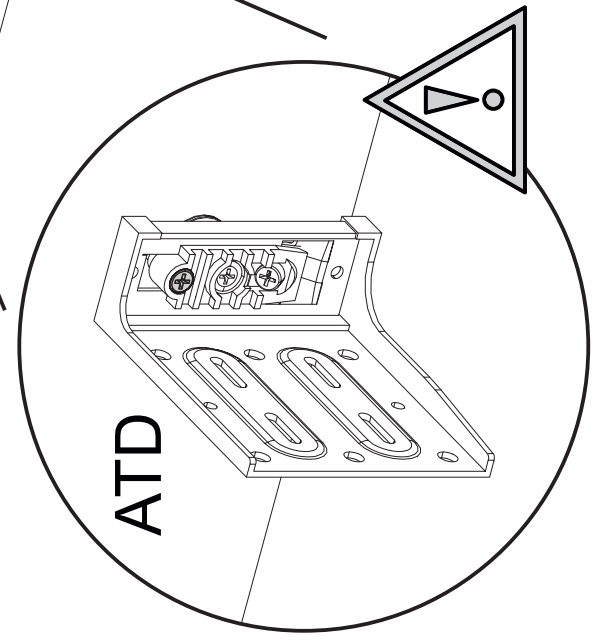
M15

Ø6x15 x 12

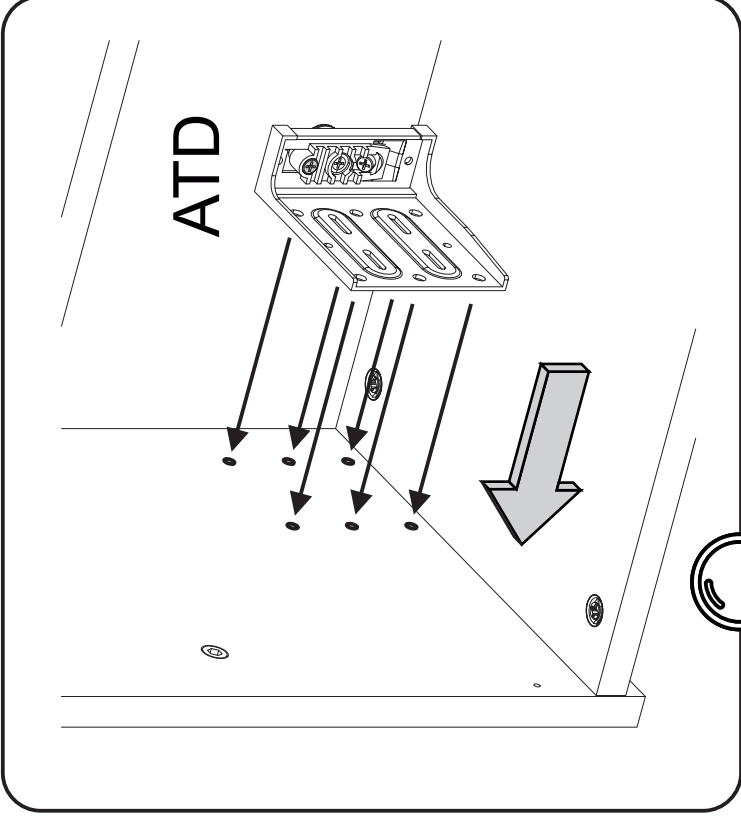


ATD

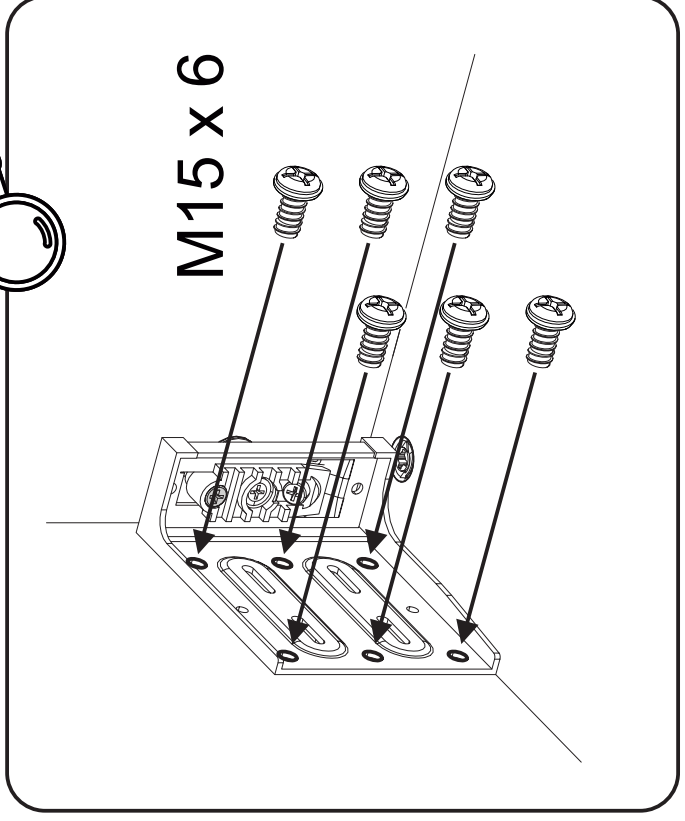
ATS



ATD

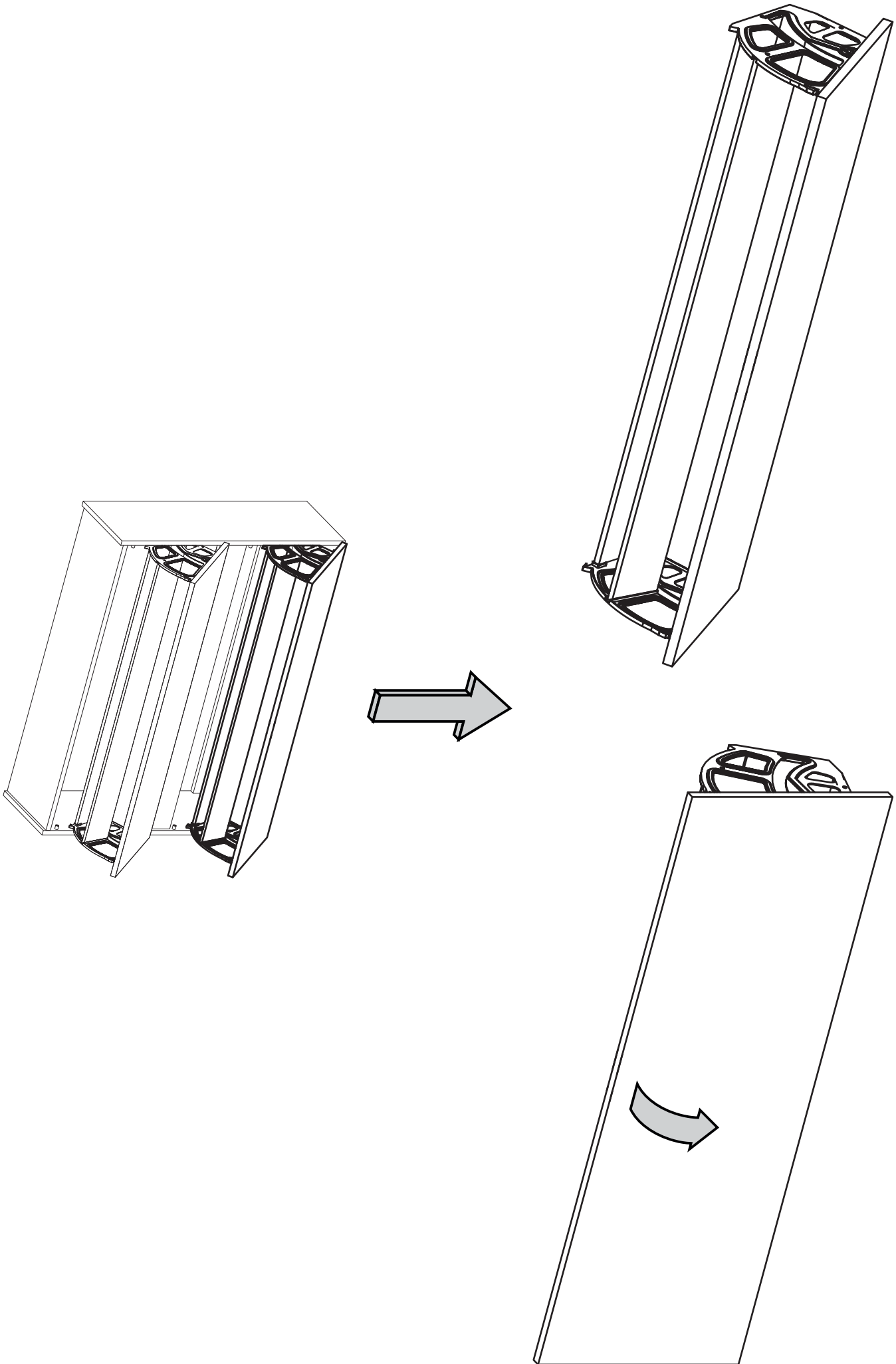


ATD



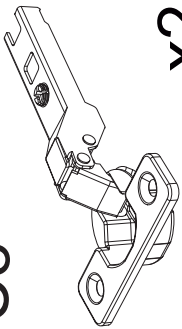
M15 x 6





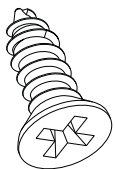
1a

C8



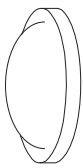
x2

V415 x4

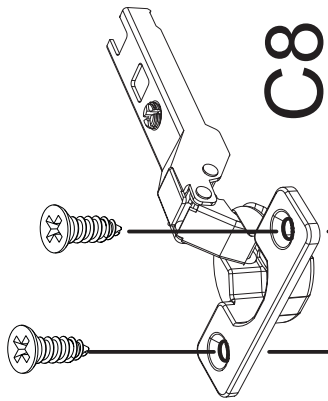


ø4x15 mm

G x2



V415 x 2

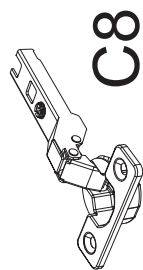
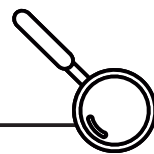


C8

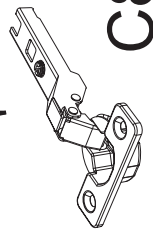
G

74RI
1032x376

G

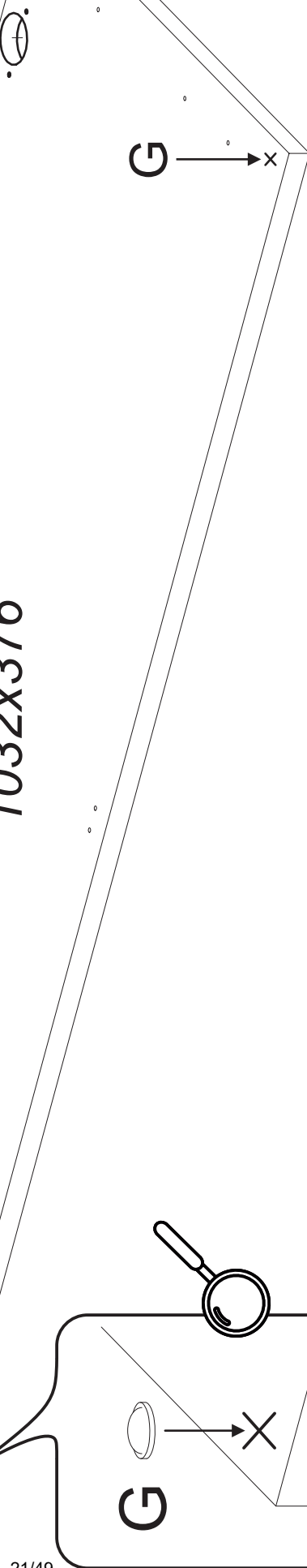


C8



C8

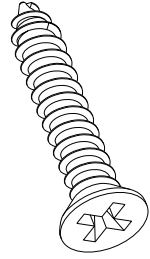
G



2a

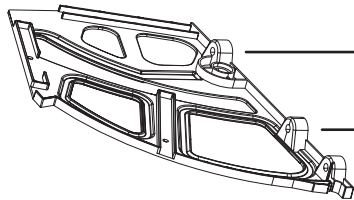
V425

x6

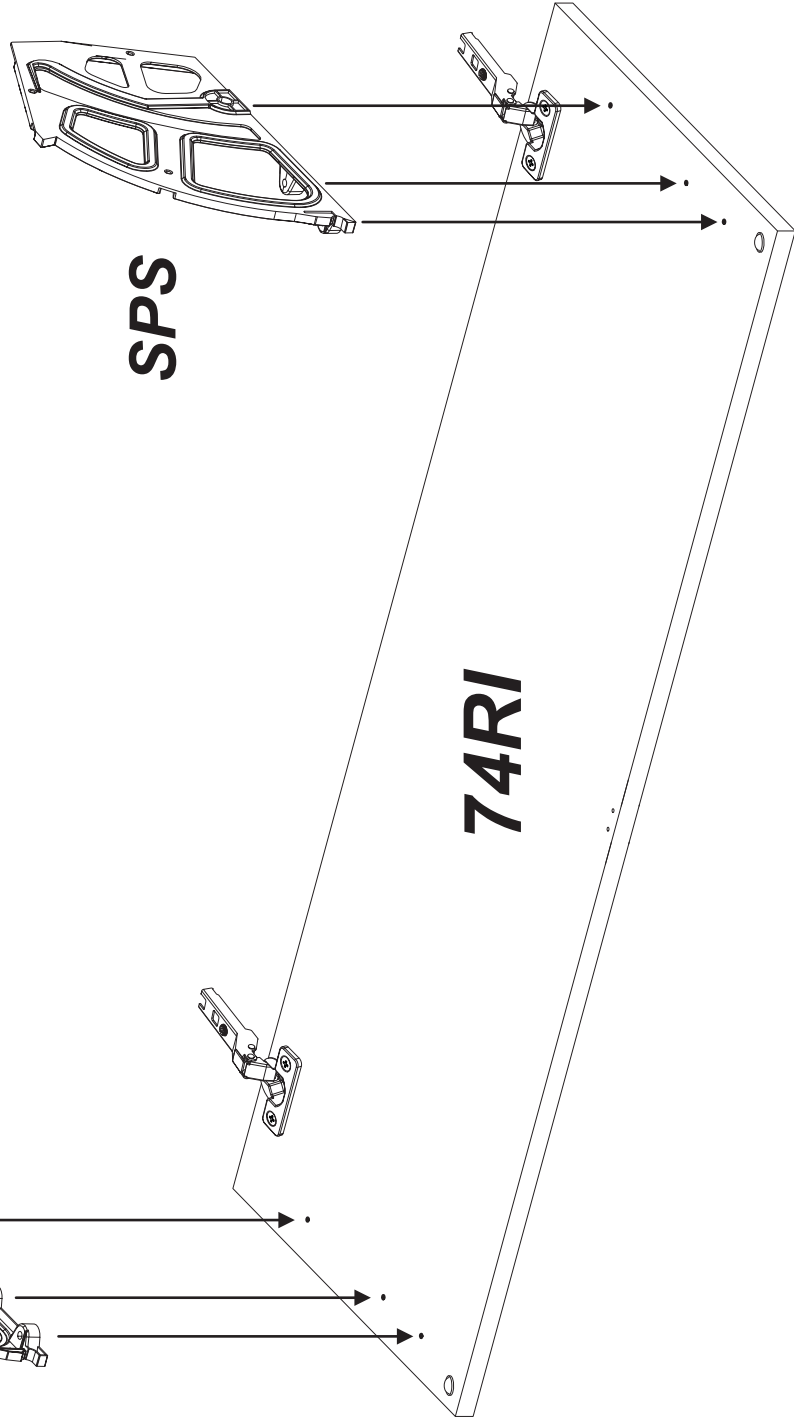


Ø4x25 mm

SPD

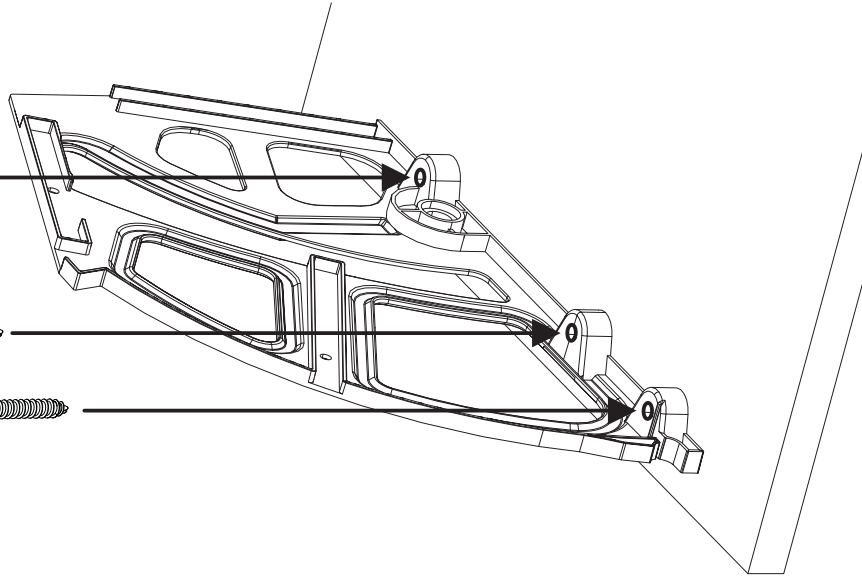


SPS



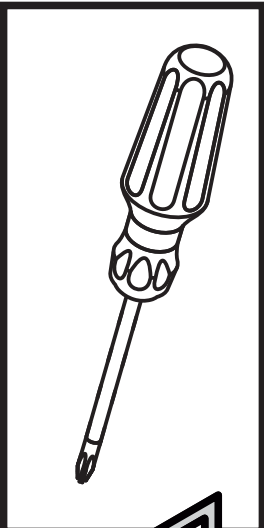
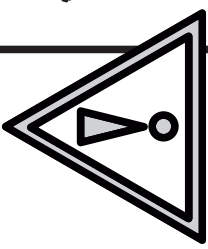
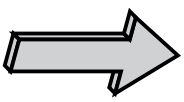
74RI

V425 x 3

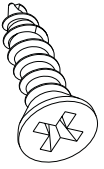


3a

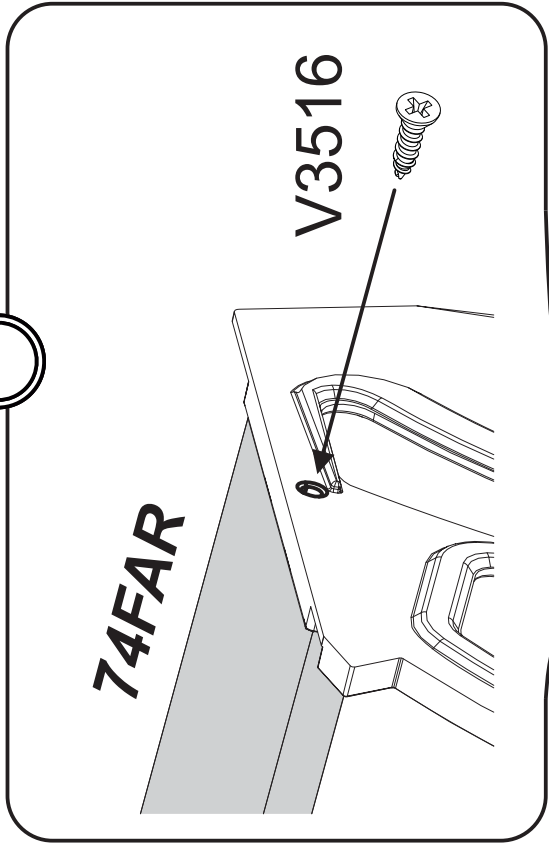
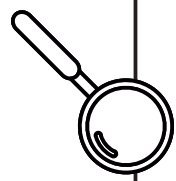
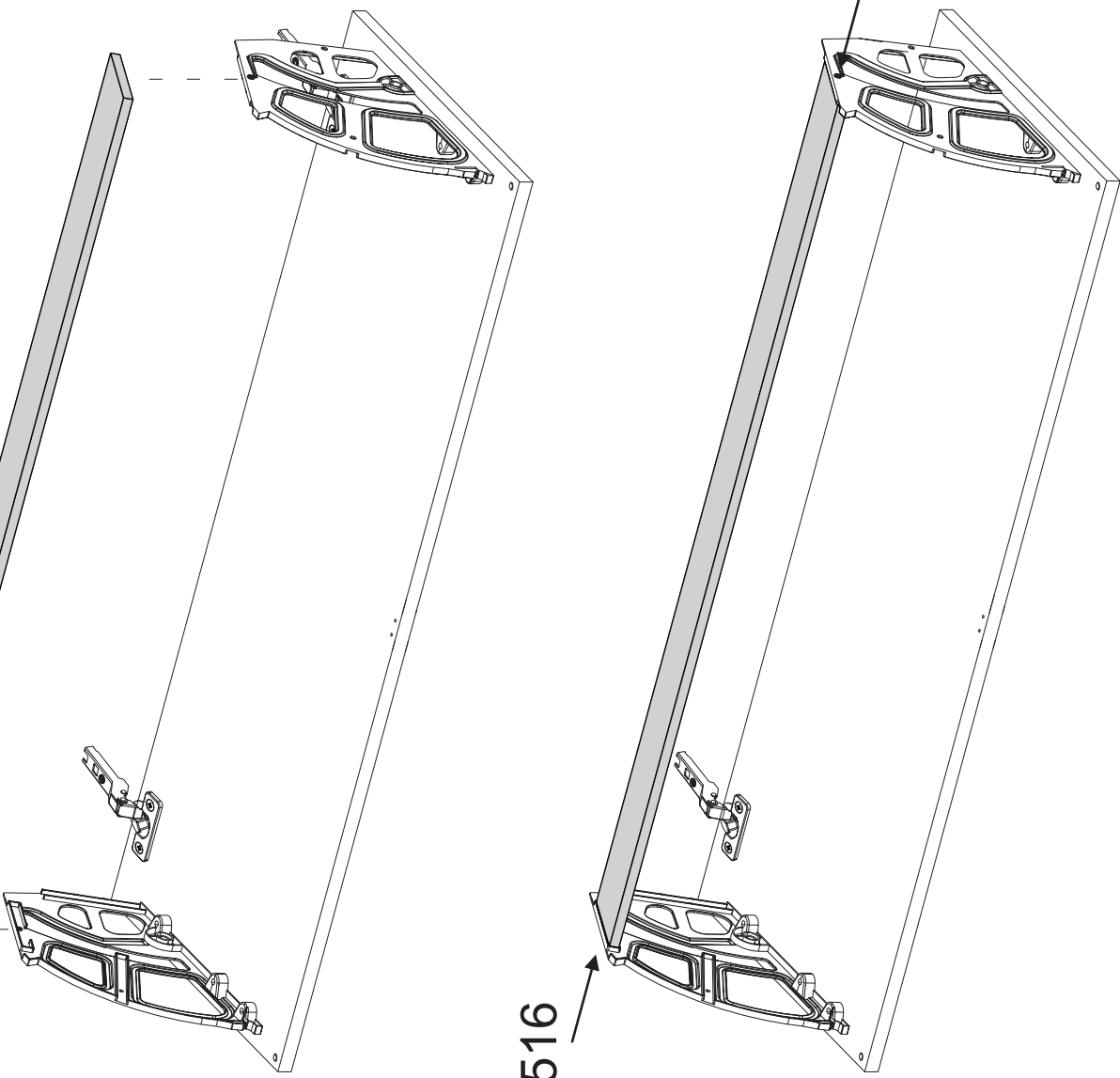
74FAR
987x105



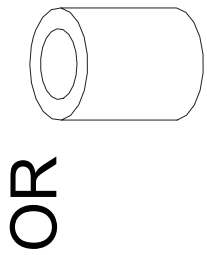
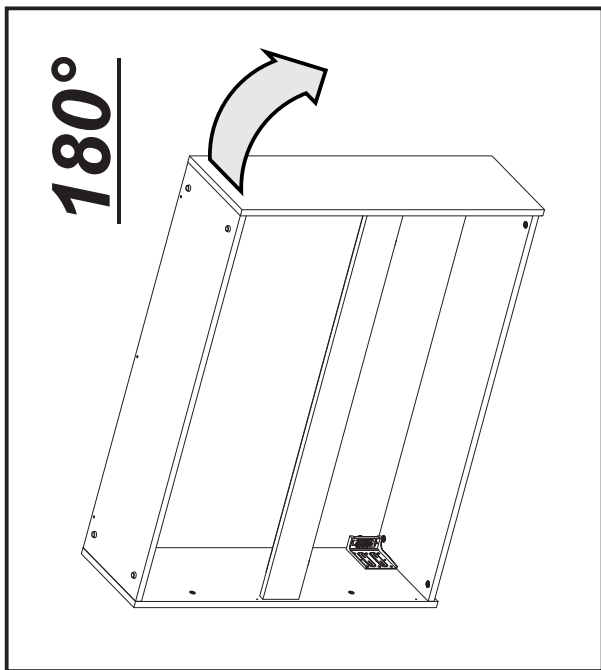
V3516 x2



ø3.5x16 mm



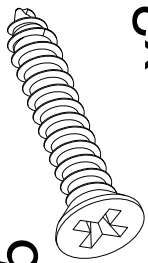
4a



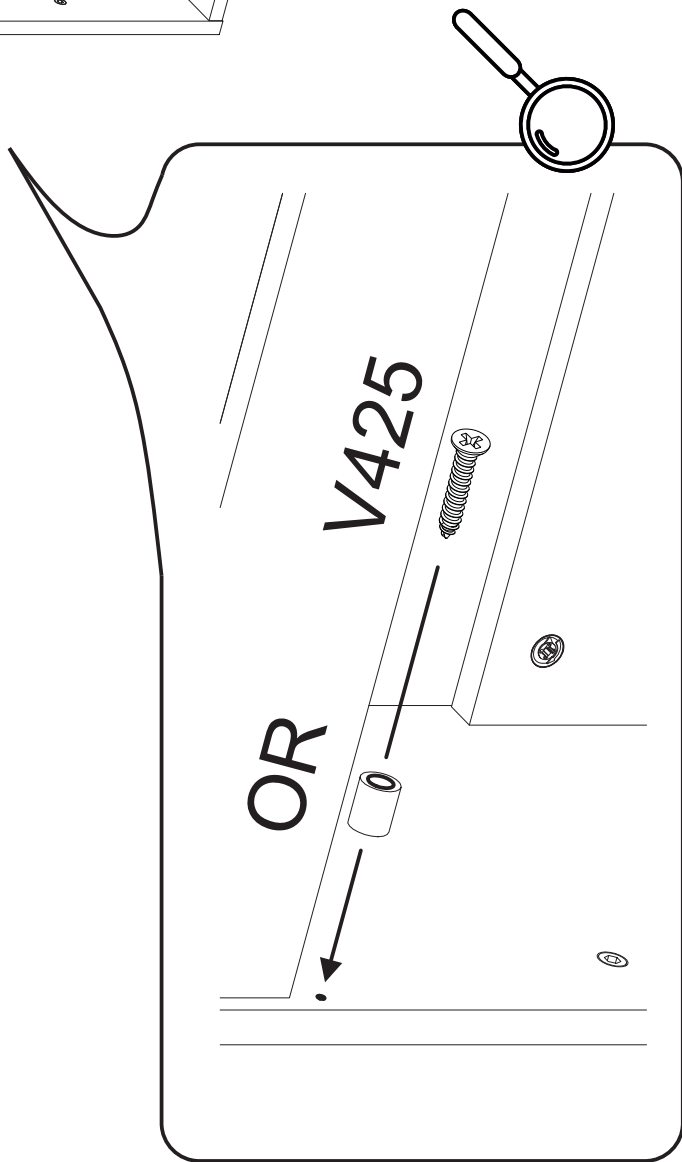
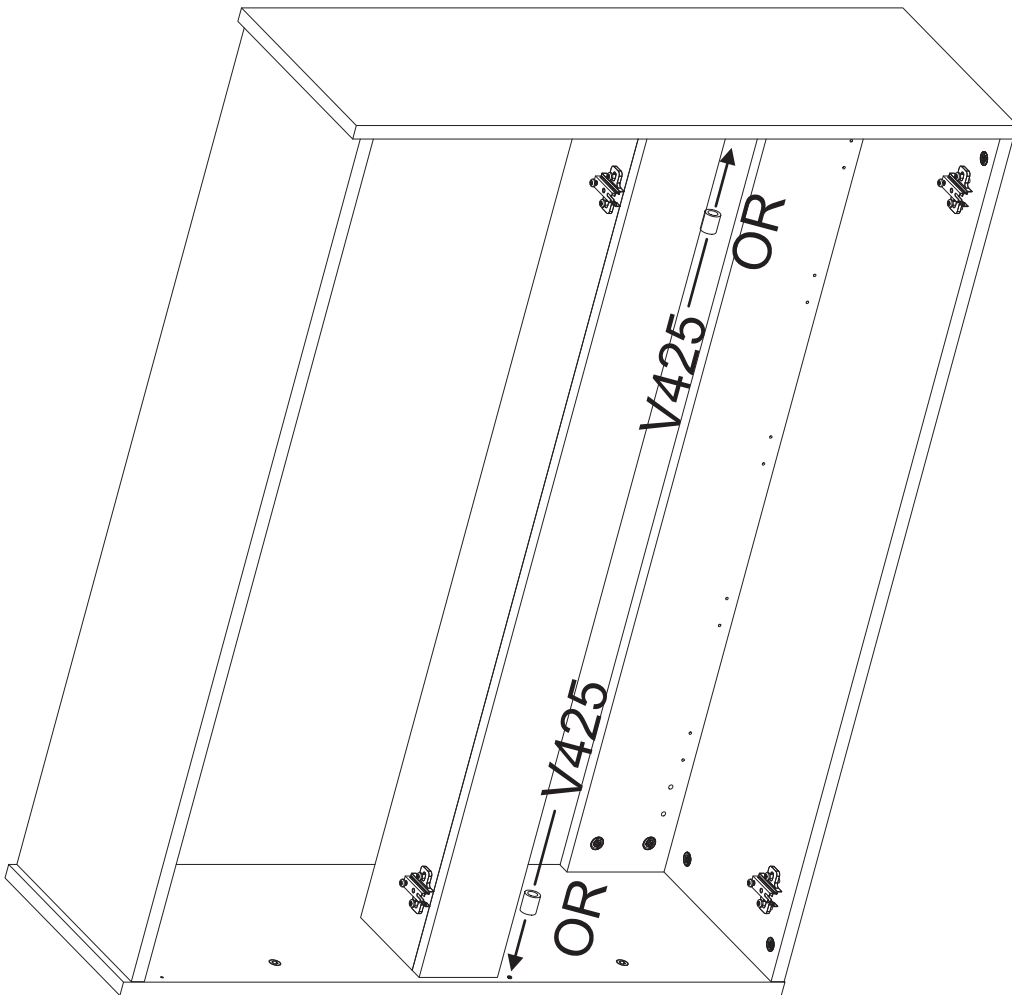
V425

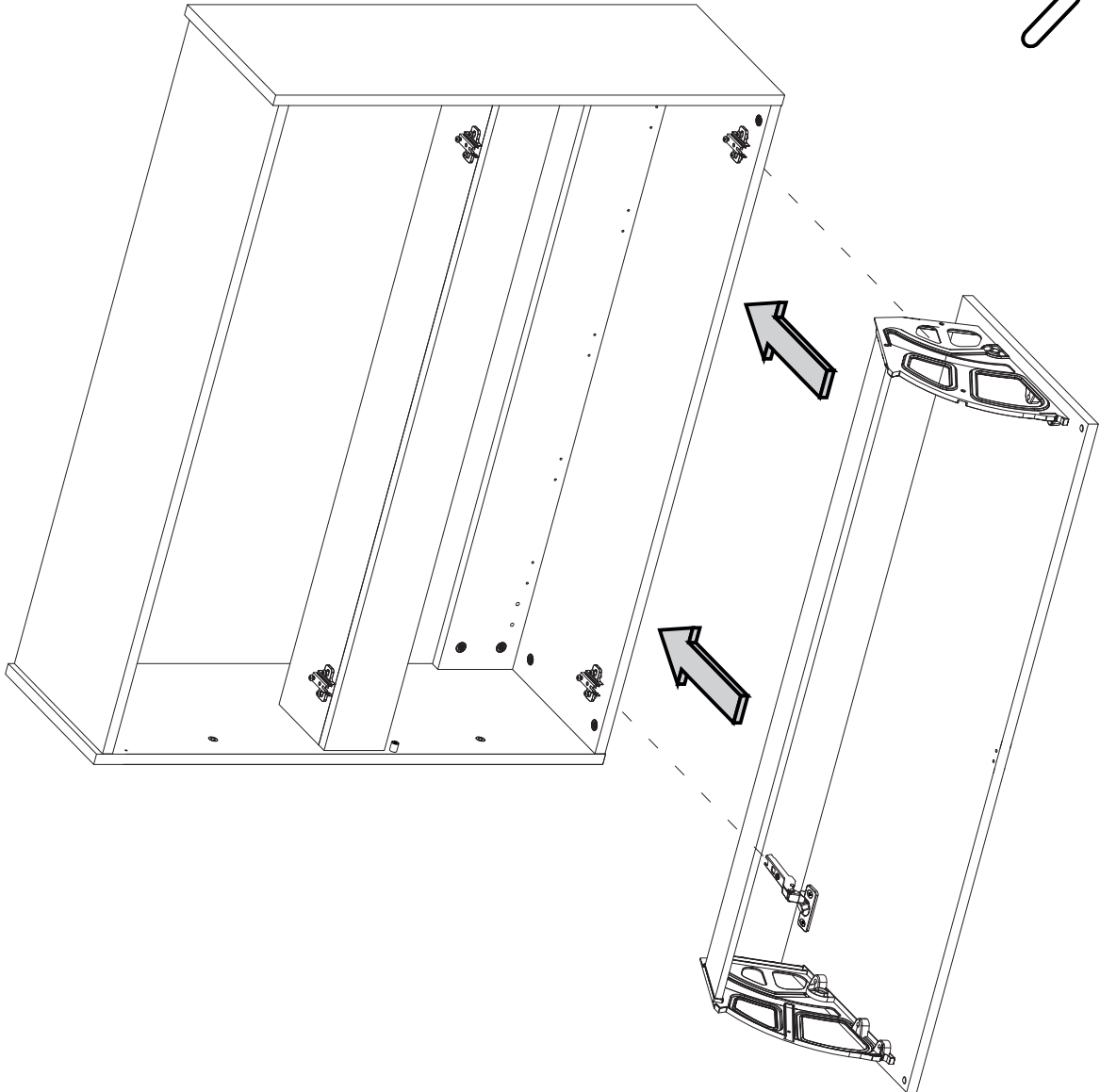
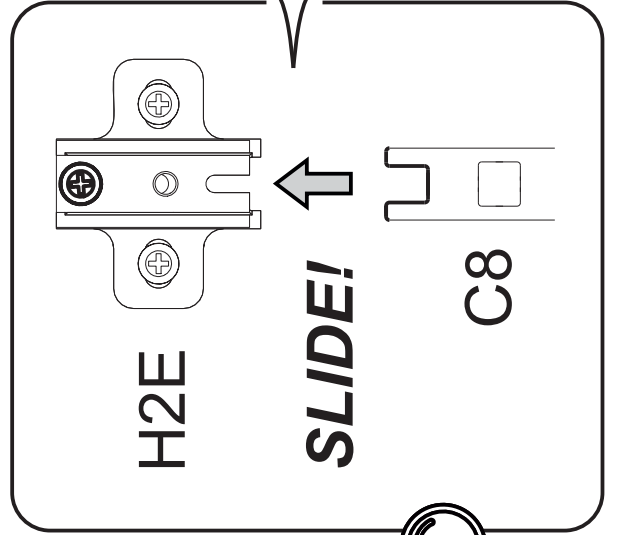
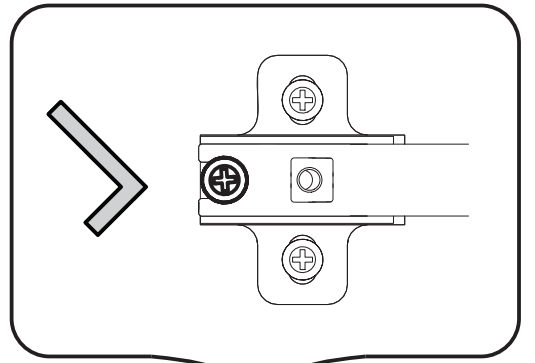
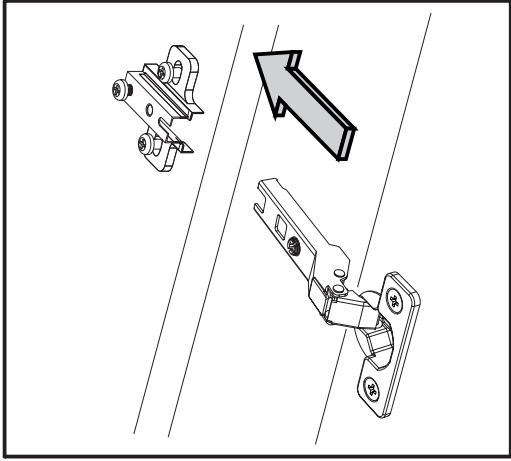
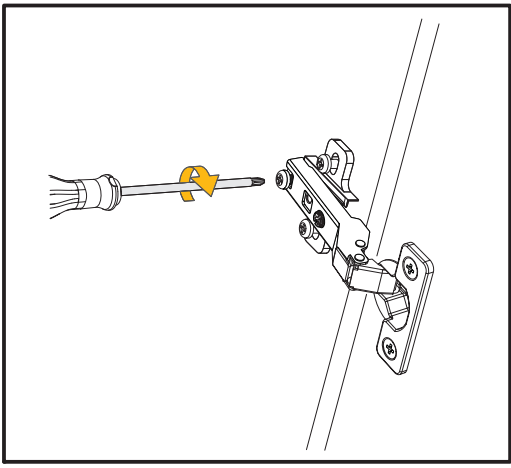
x2

Ø4x25 mm

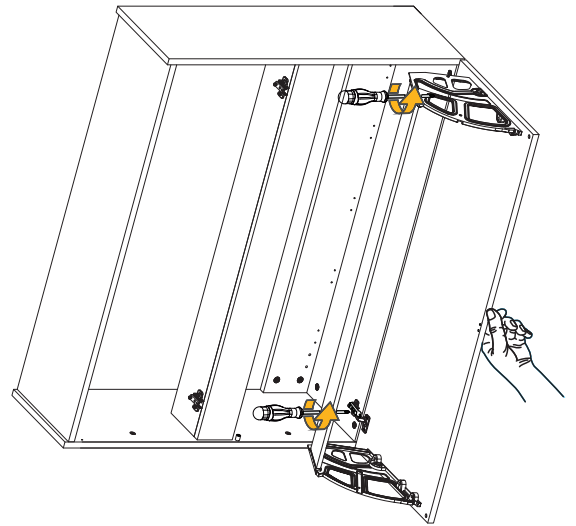
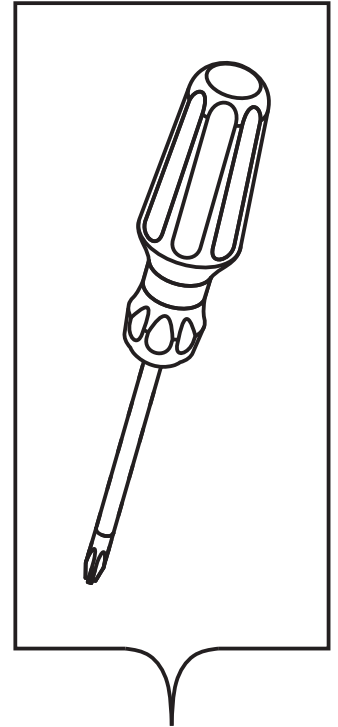
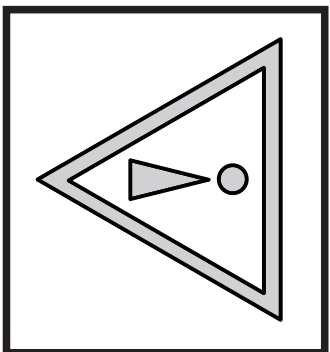
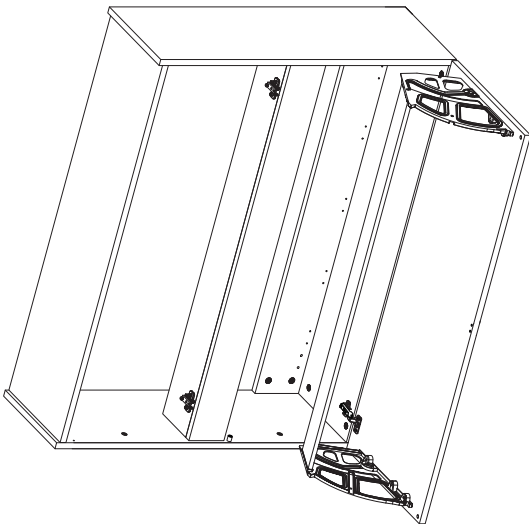
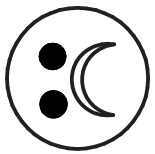
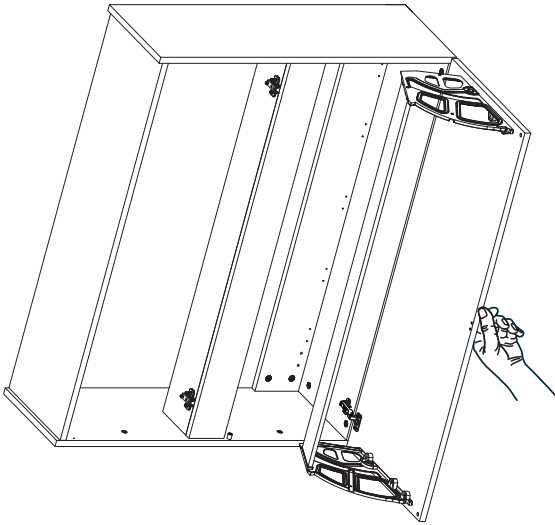
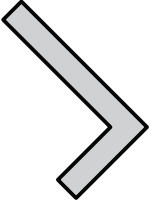
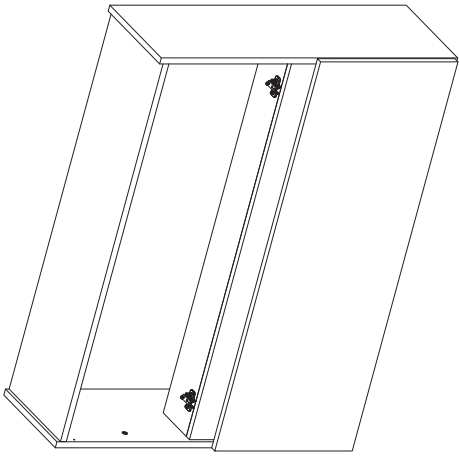


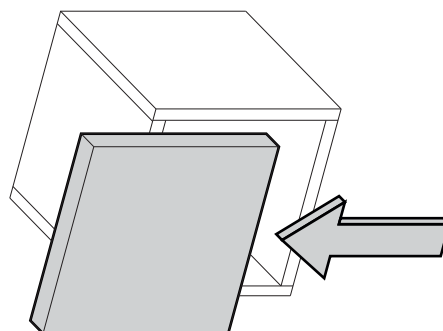
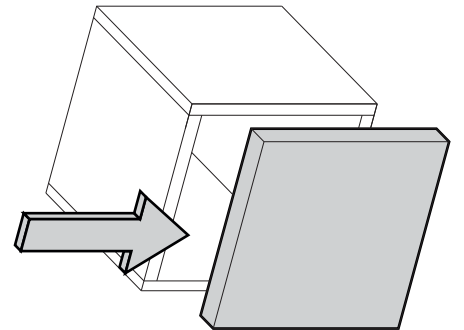
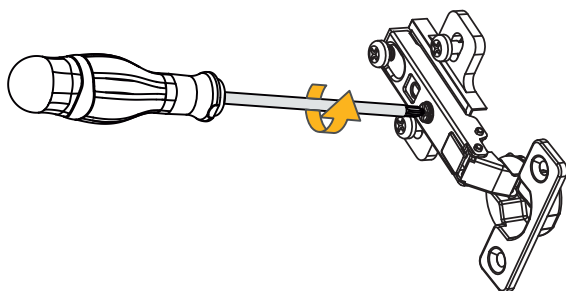
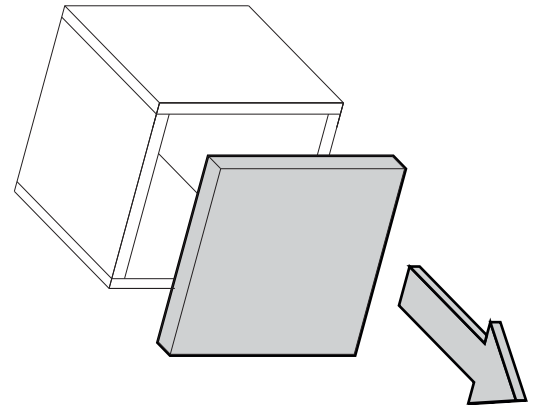
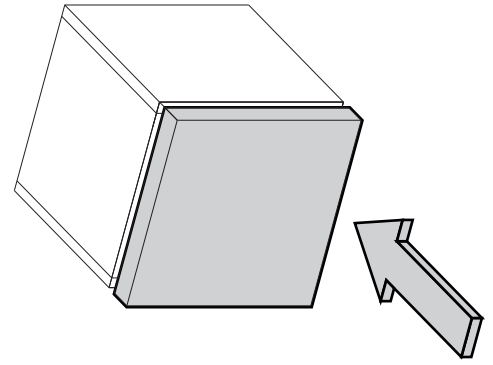
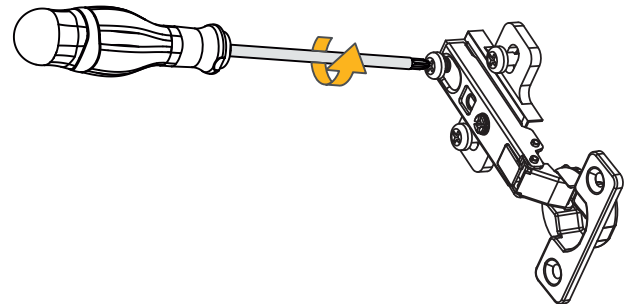
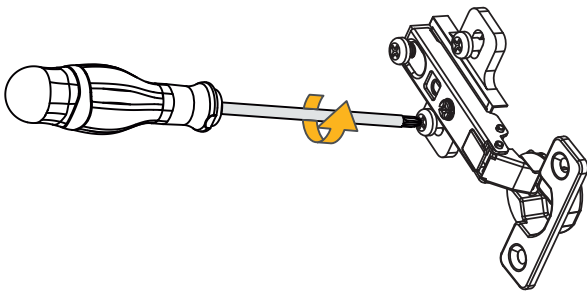
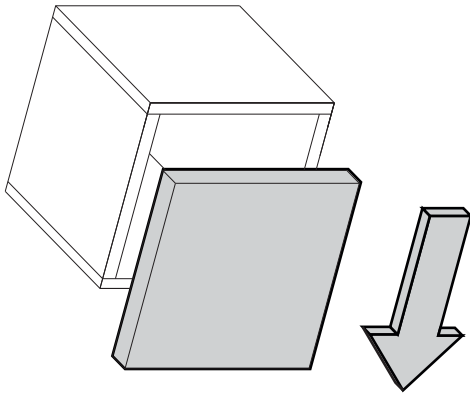
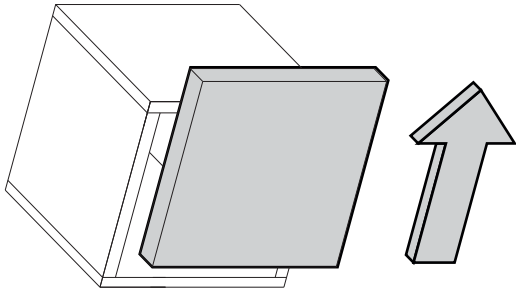
x2





5a

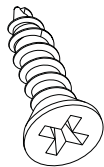




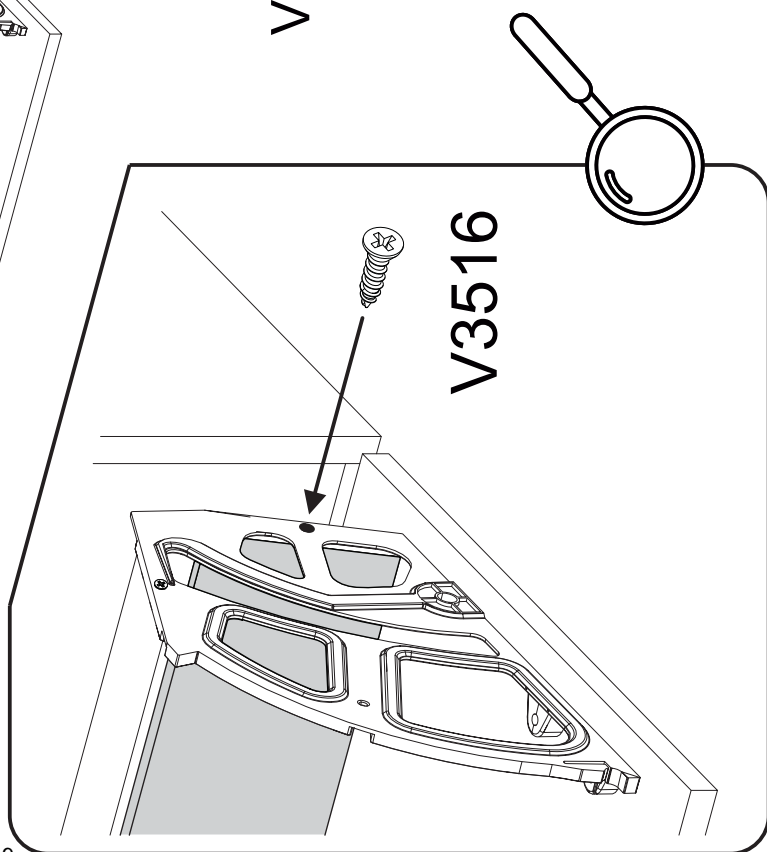
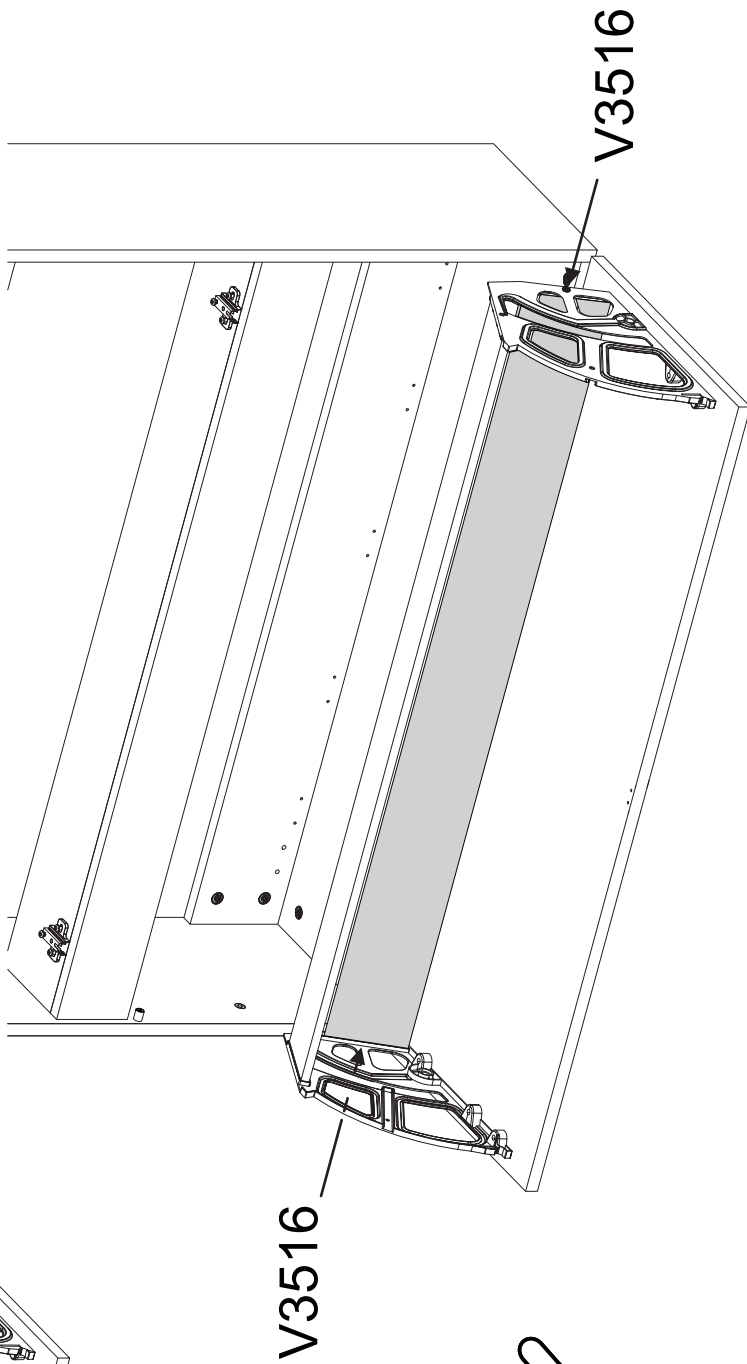
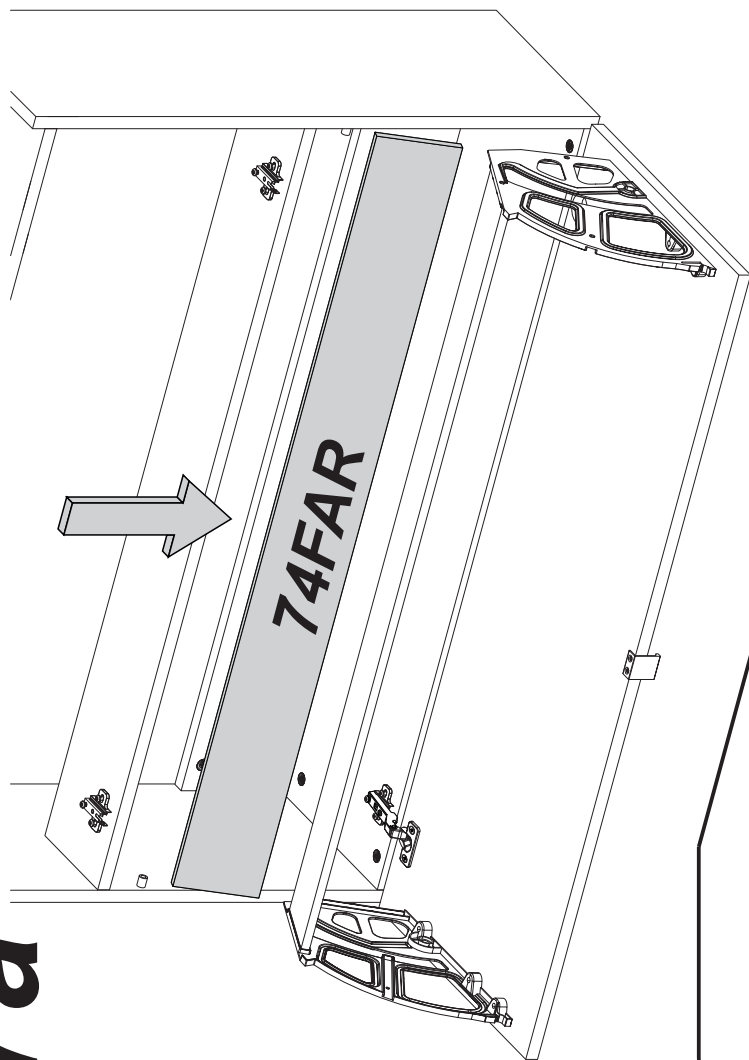
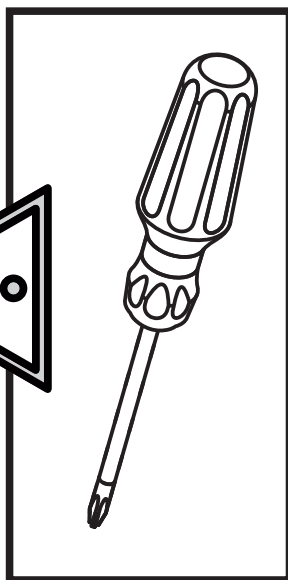
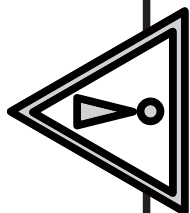
6a

7a

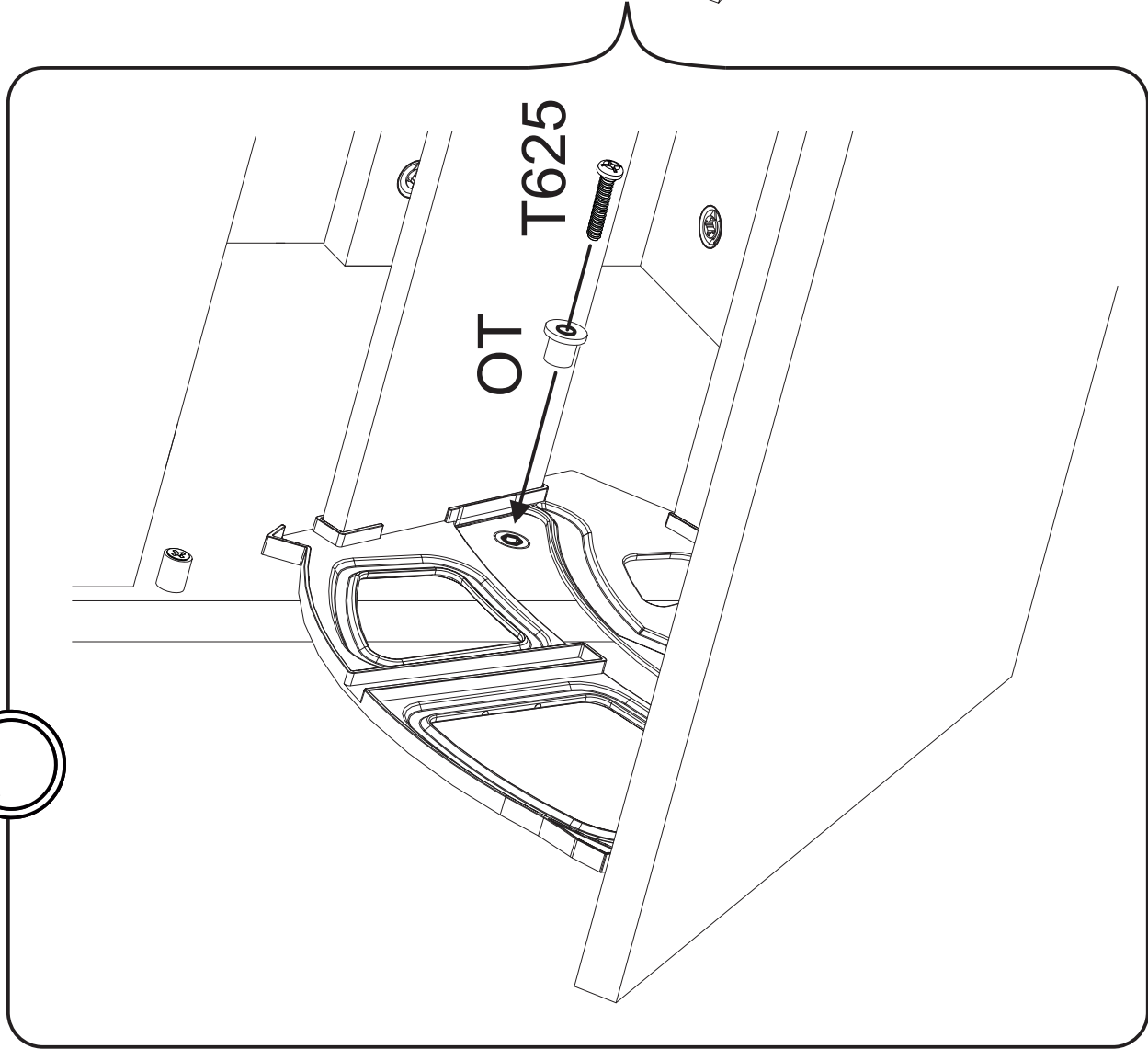
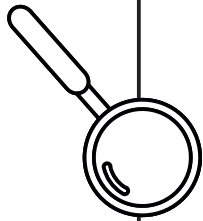
V3516 x2



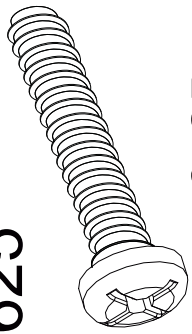
ø3.5x16 mm



8a



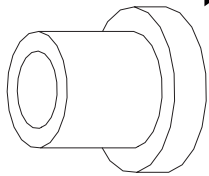
T625



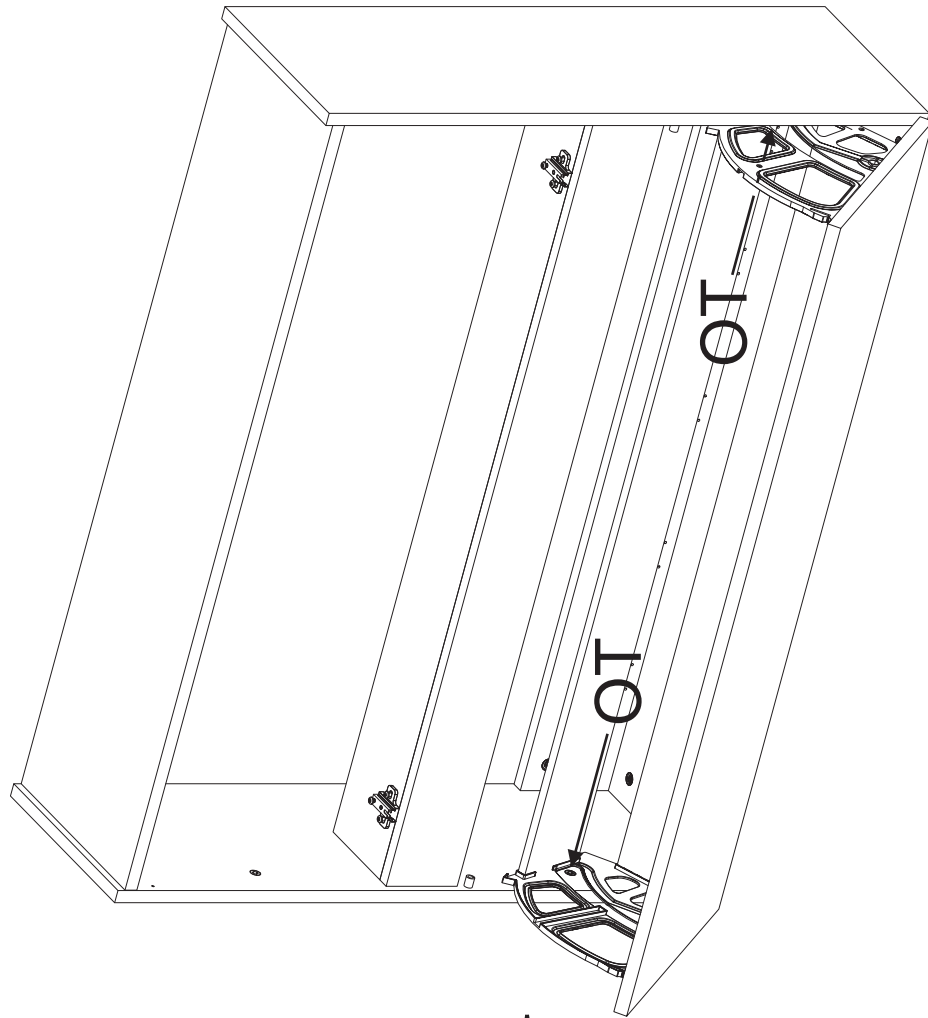
x2

ø6x25 mm

OT

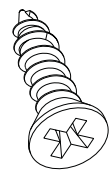


x2

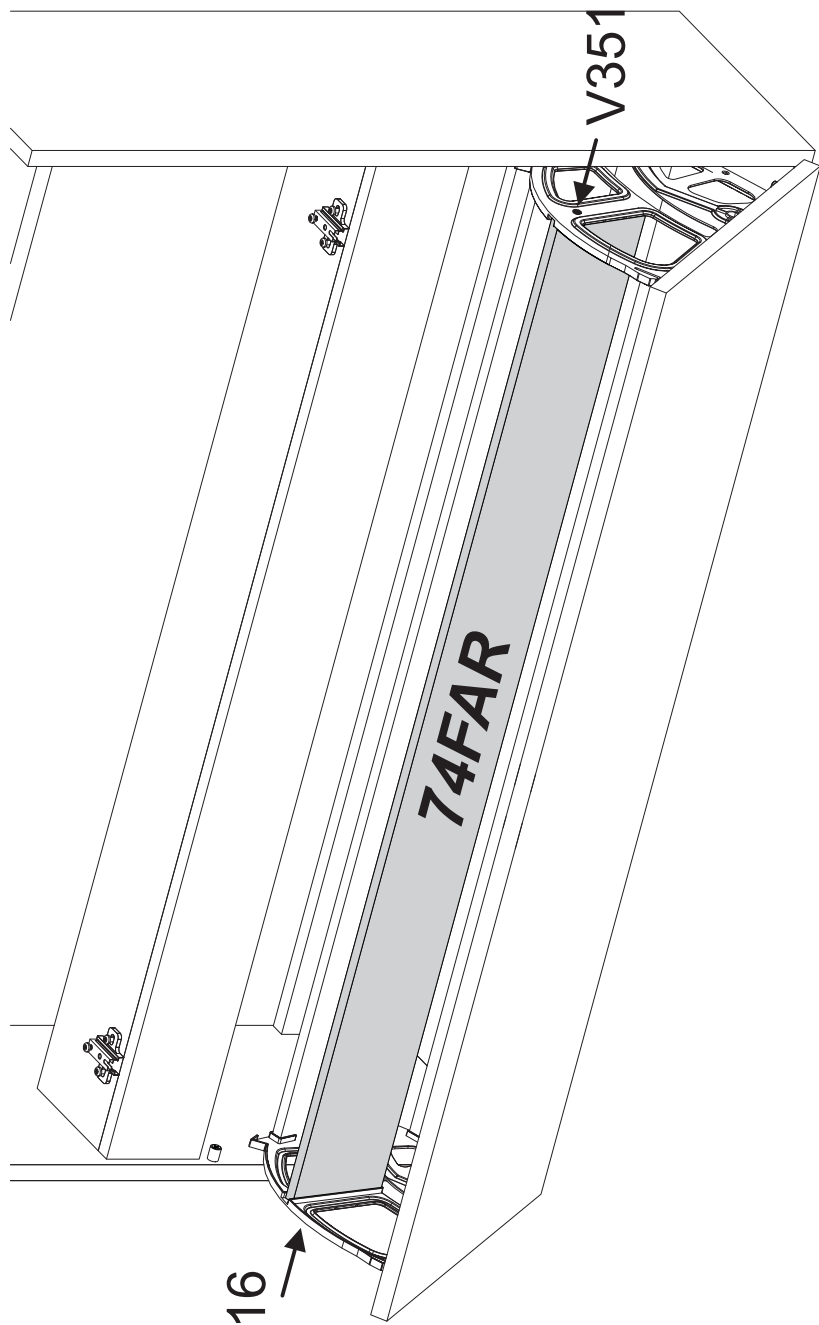
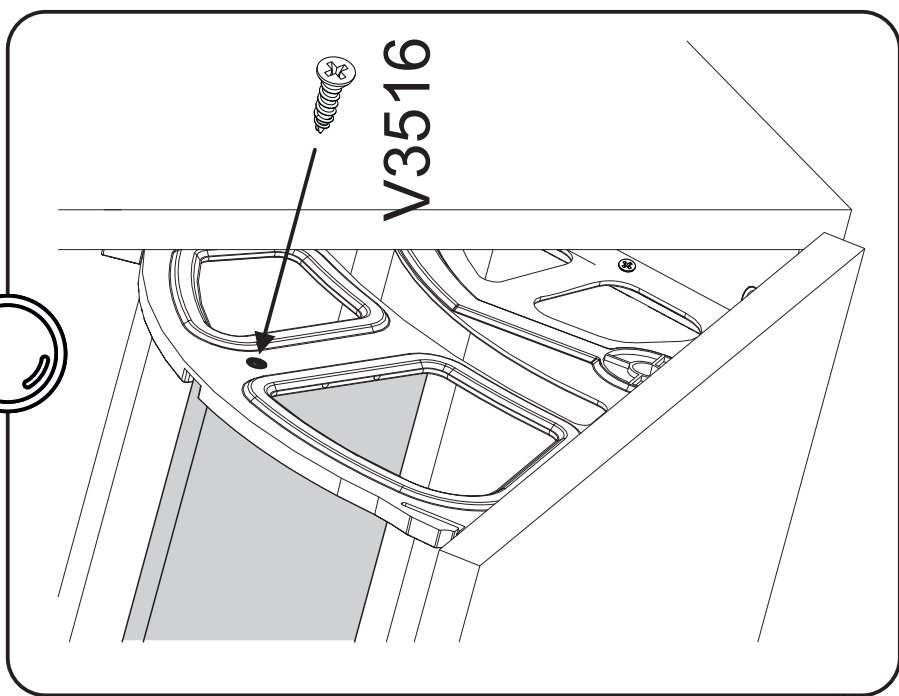
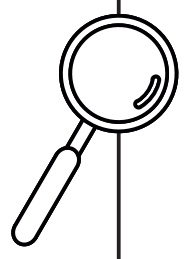
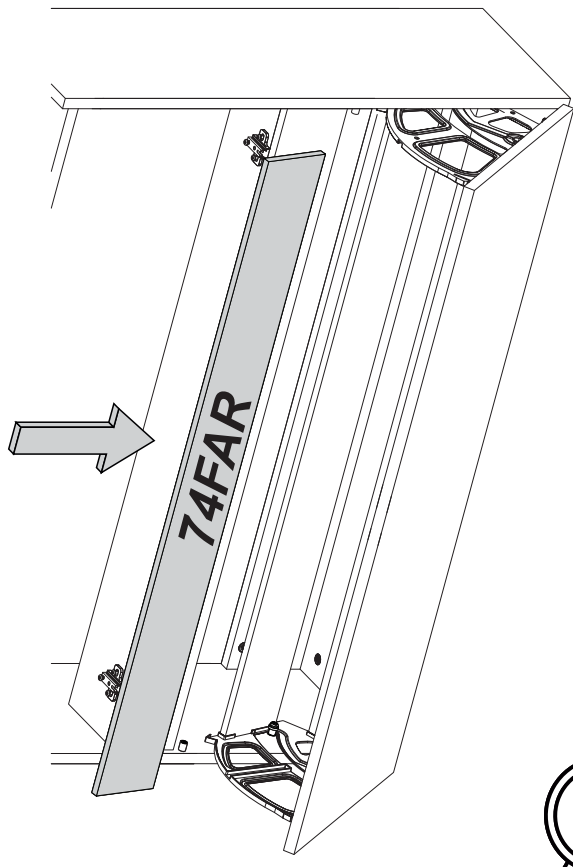
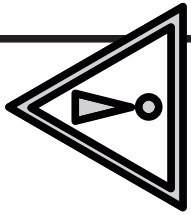
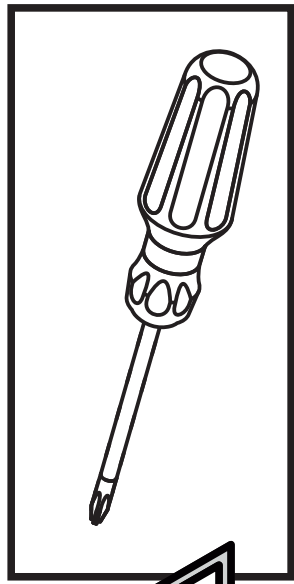


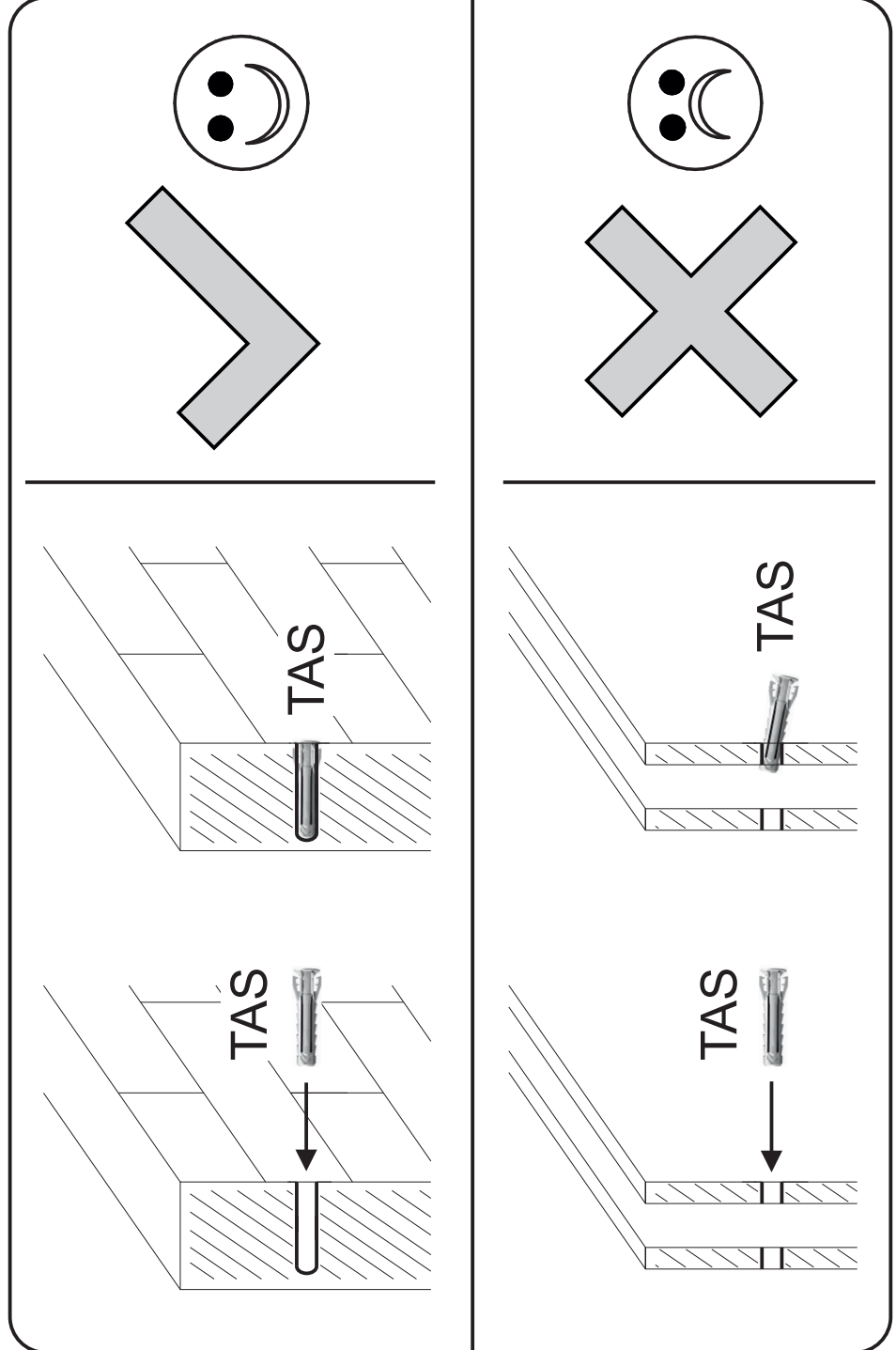
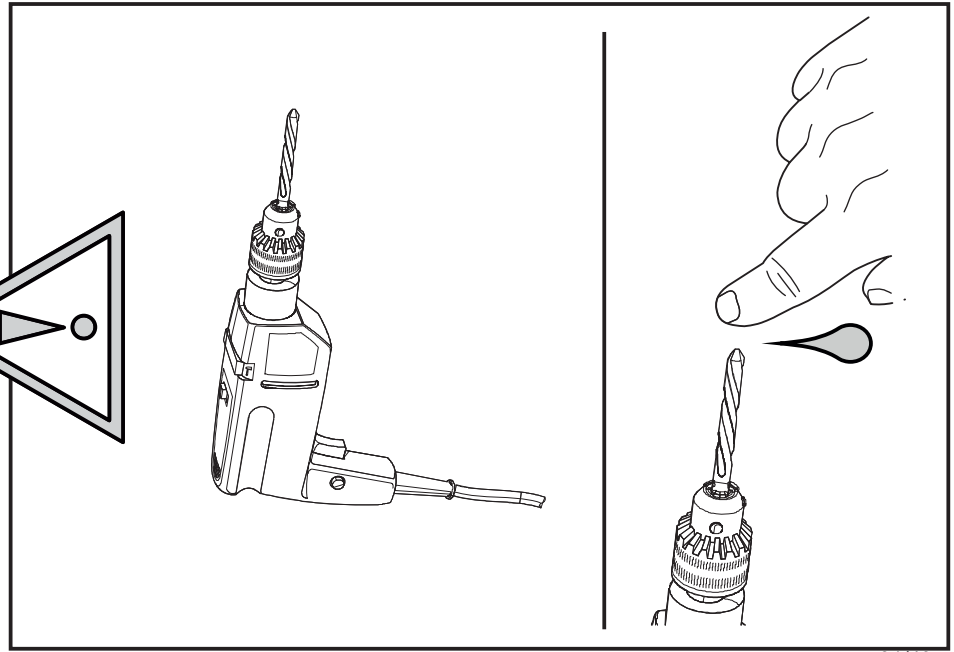
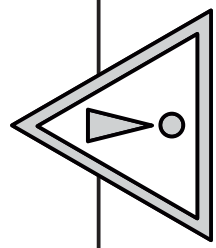
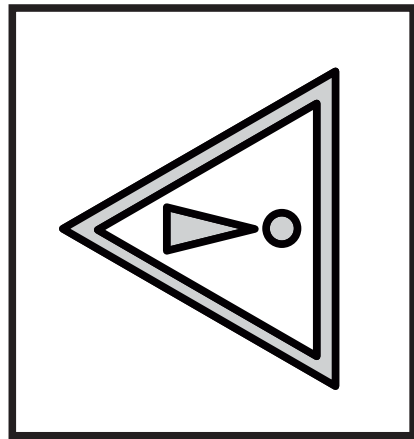
V3516 x2

9a

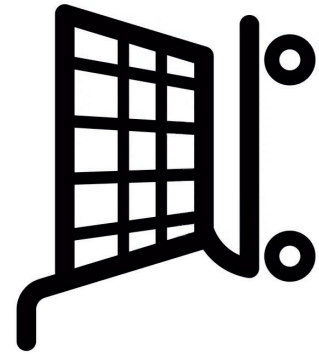


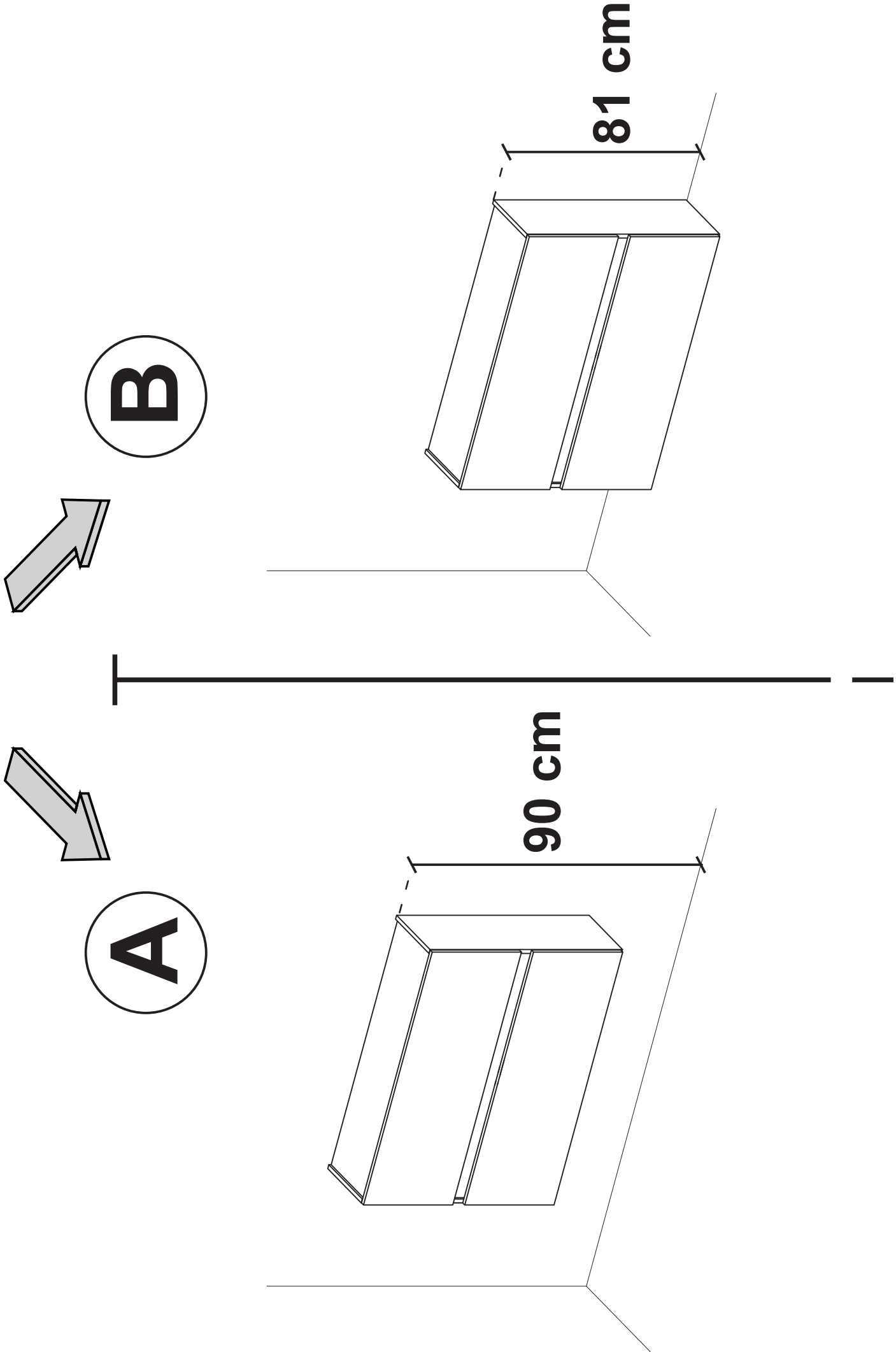
ø3.5x16 mm





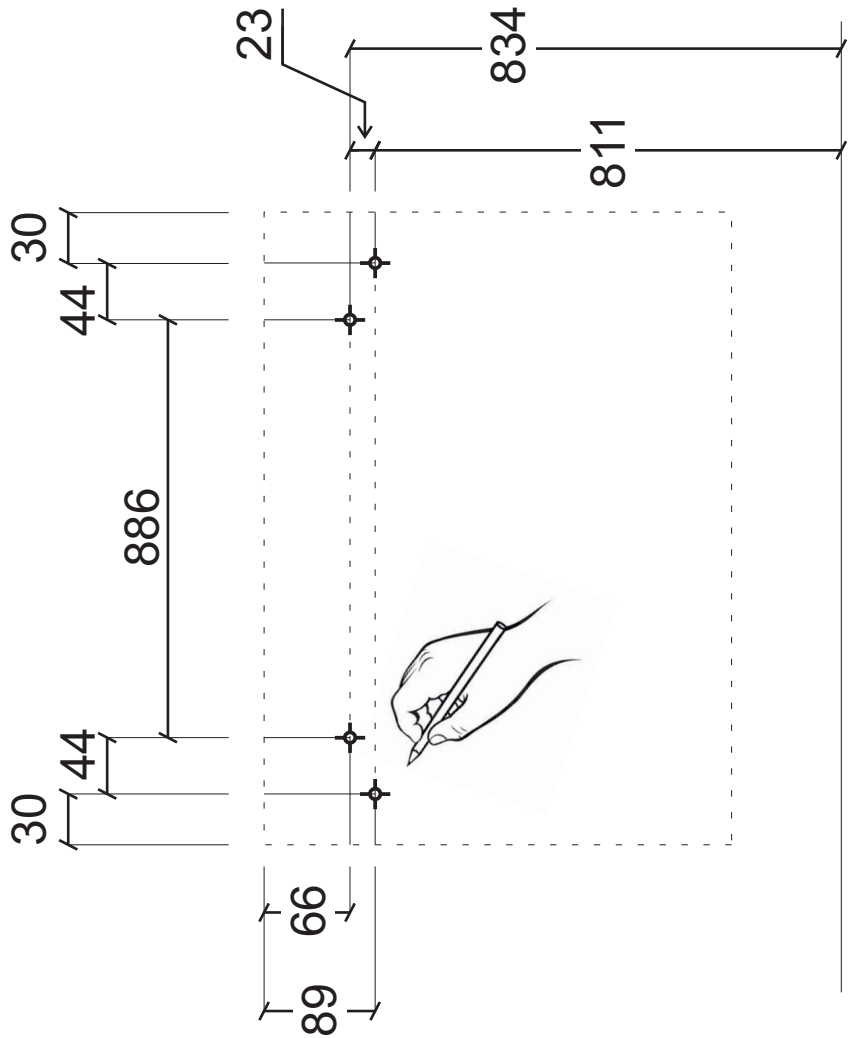
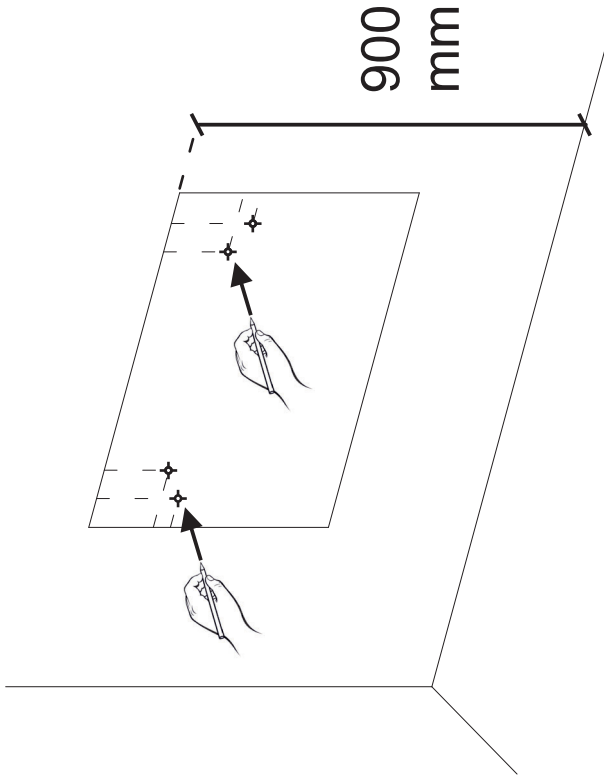
TAS x 4



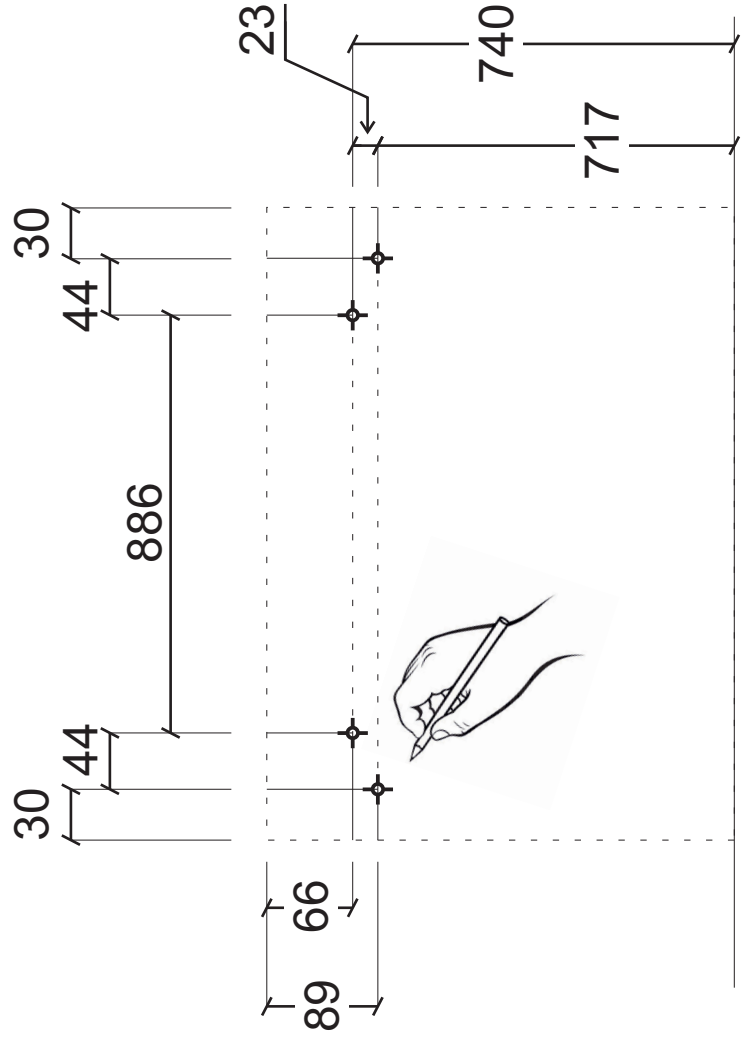
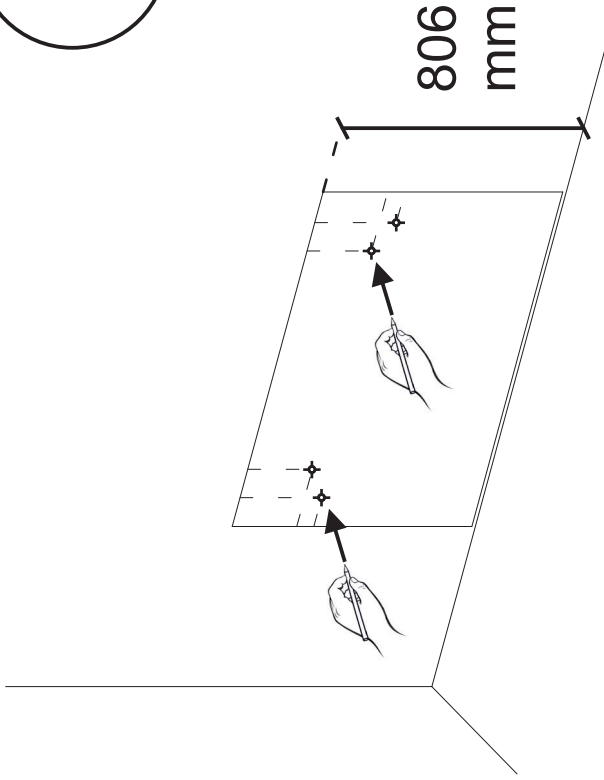


10a

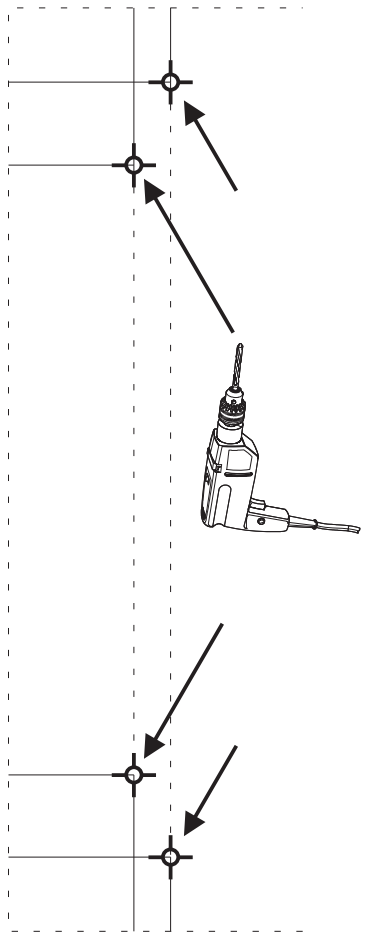
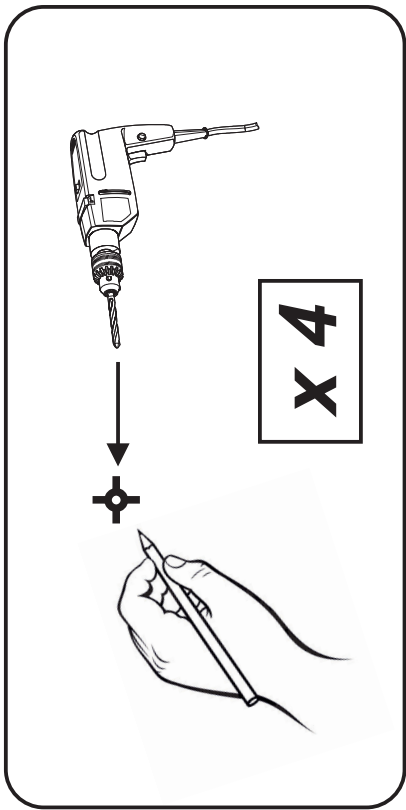
A



B

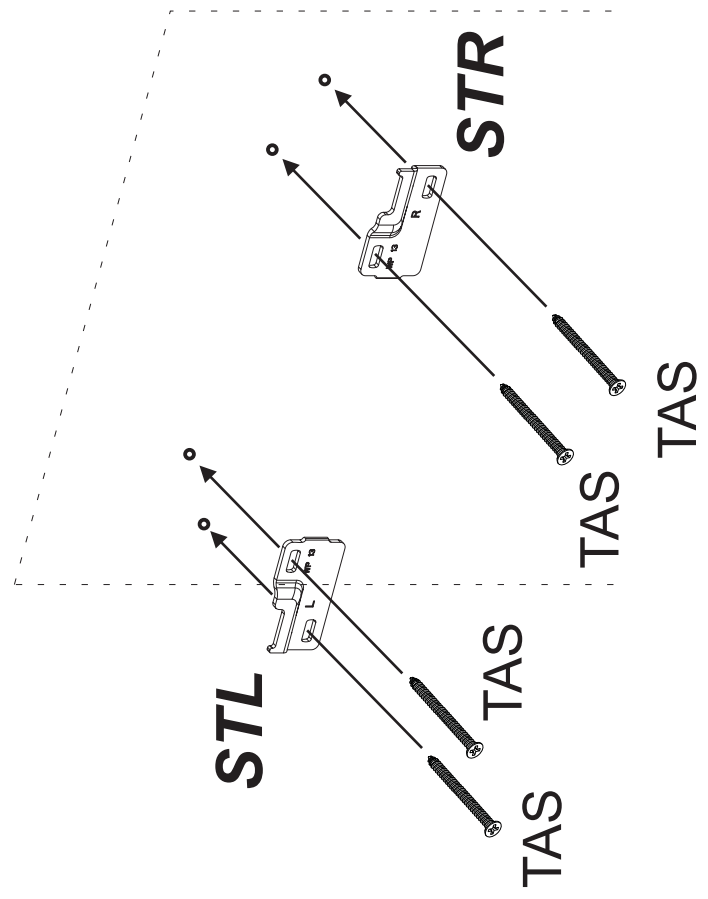
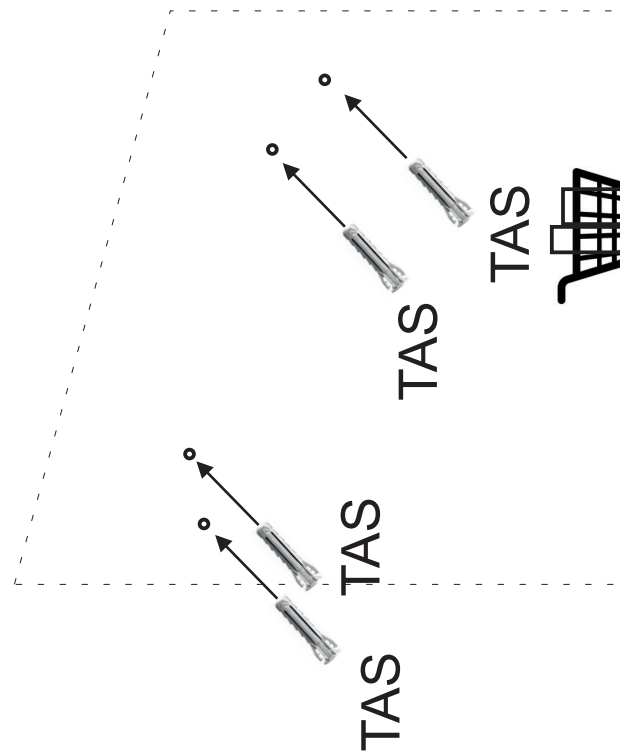
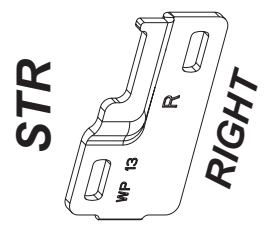
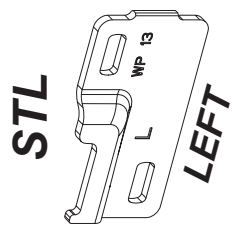


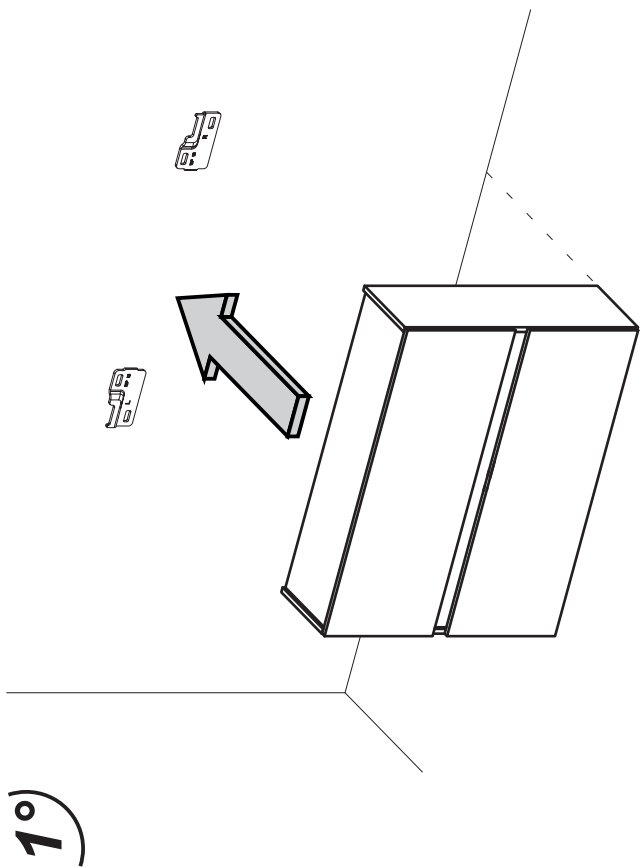
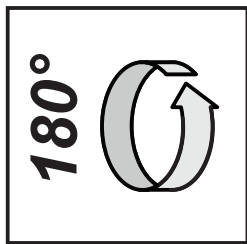
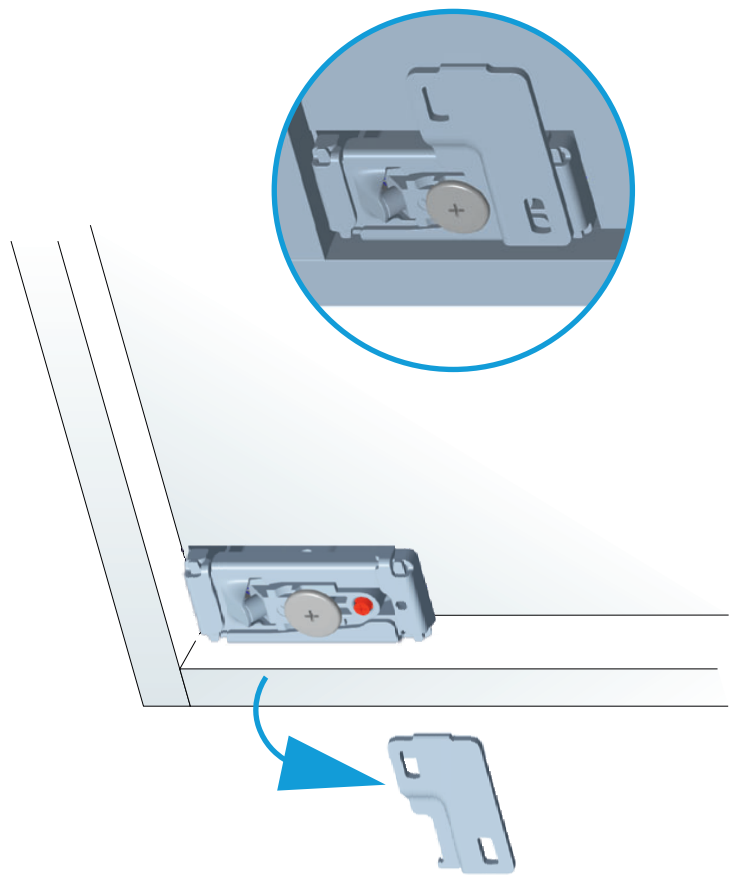
11a



12a

TAS x 4

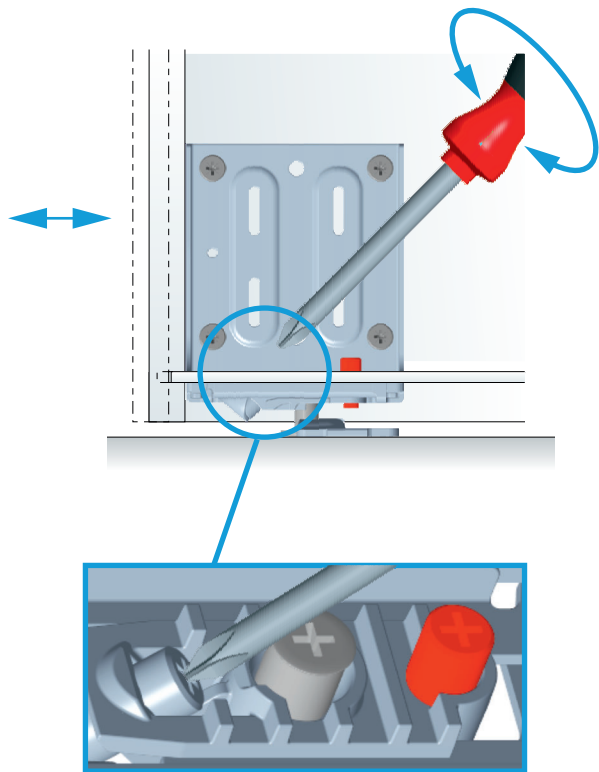
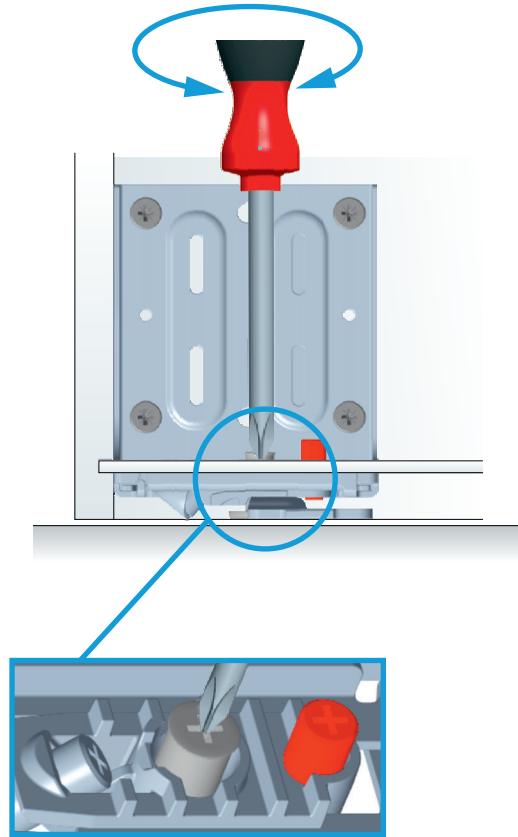




1°

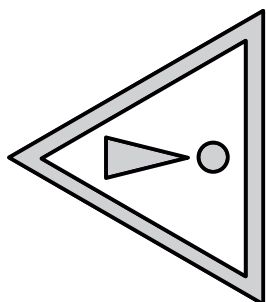
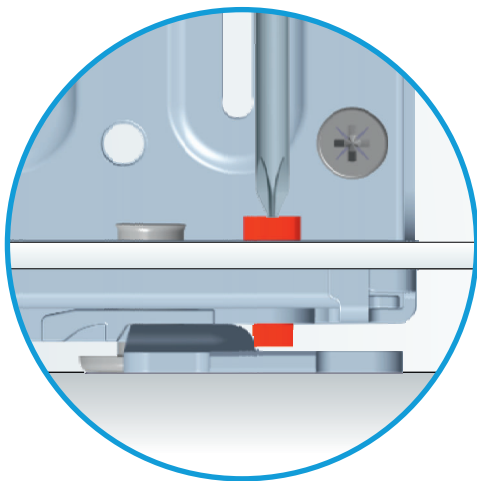
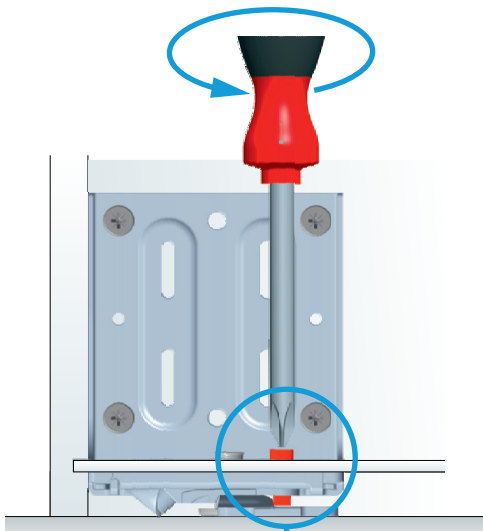
± 12 mm

3°



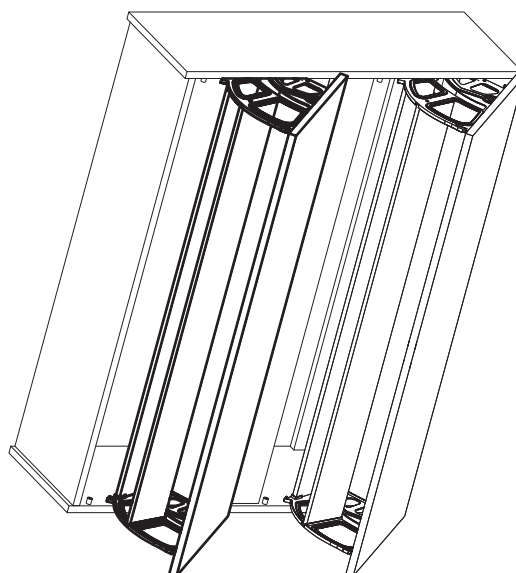
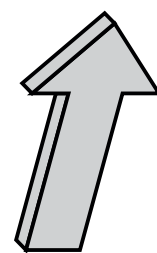
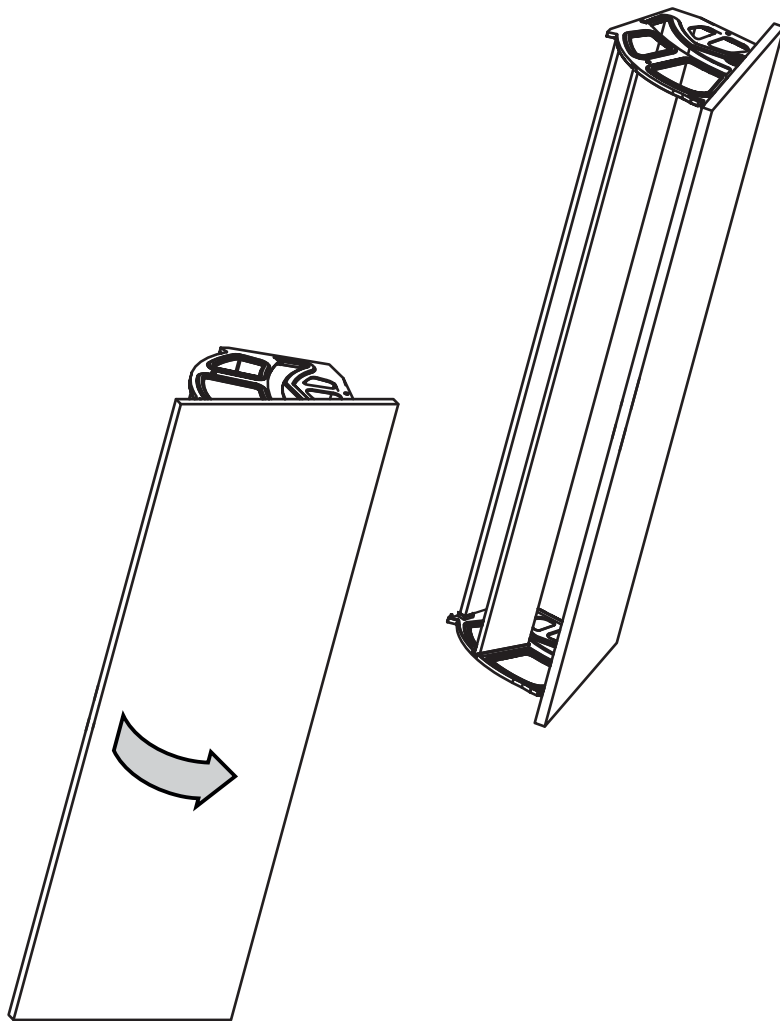
± 13 mm

2°



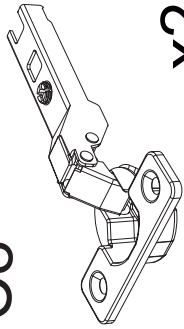
4°

1b



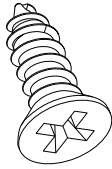
2b

C8



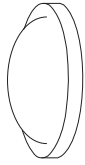
x2

V415 x4

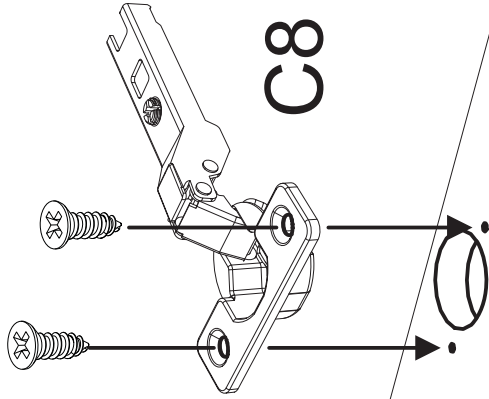


ø4x15 mm

G x2

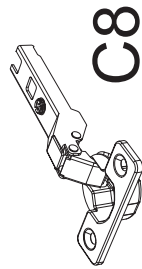


V415 x 2



C8

G



C8

74RI
1032x376

G

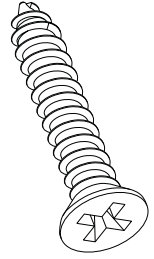


G

3b

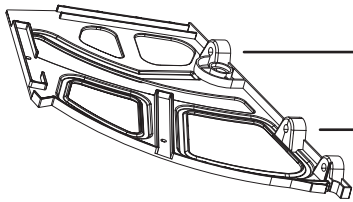
V425

x6

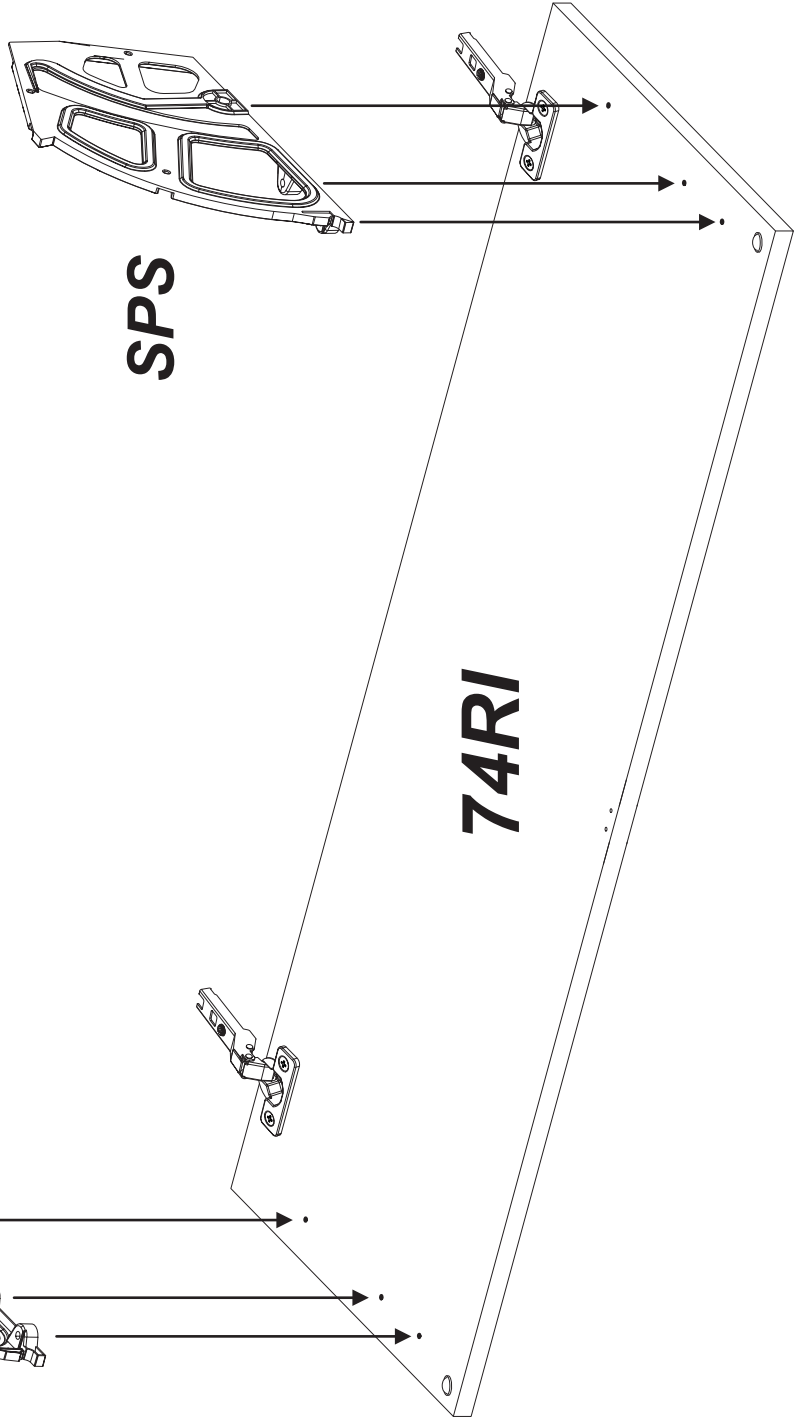


Ø4x25 mm

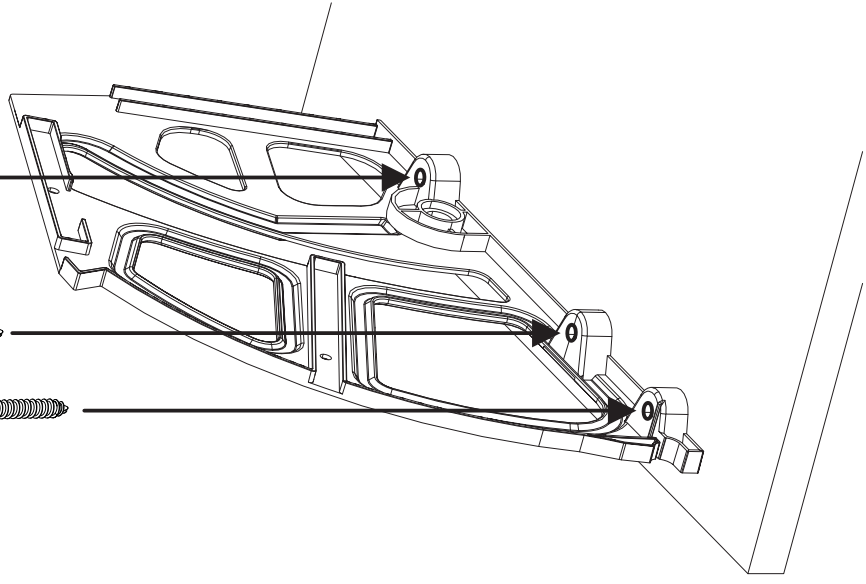
SPD



SPS

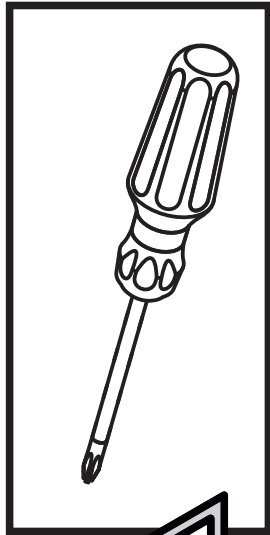
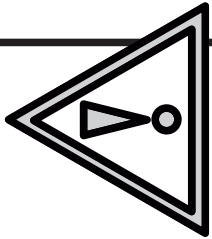
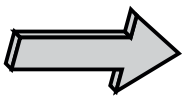


V425 x 3

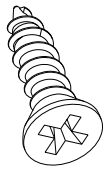


4b

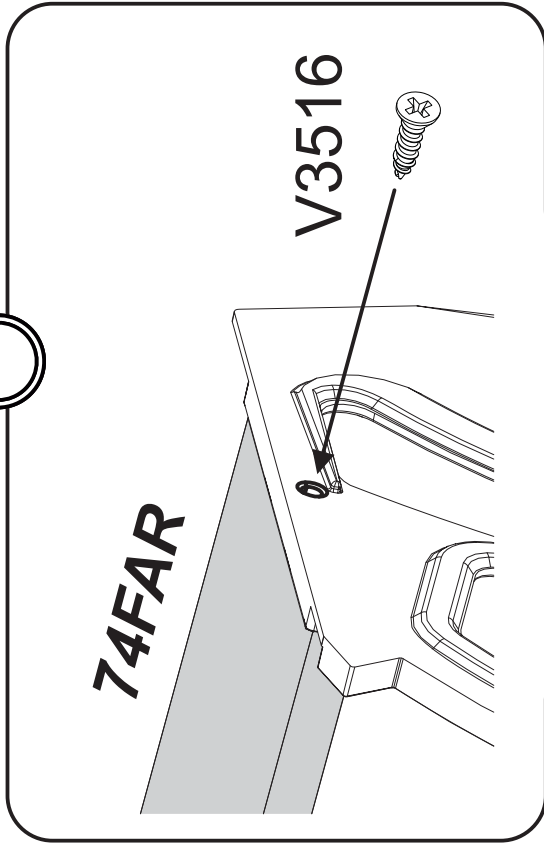
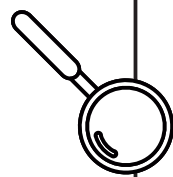
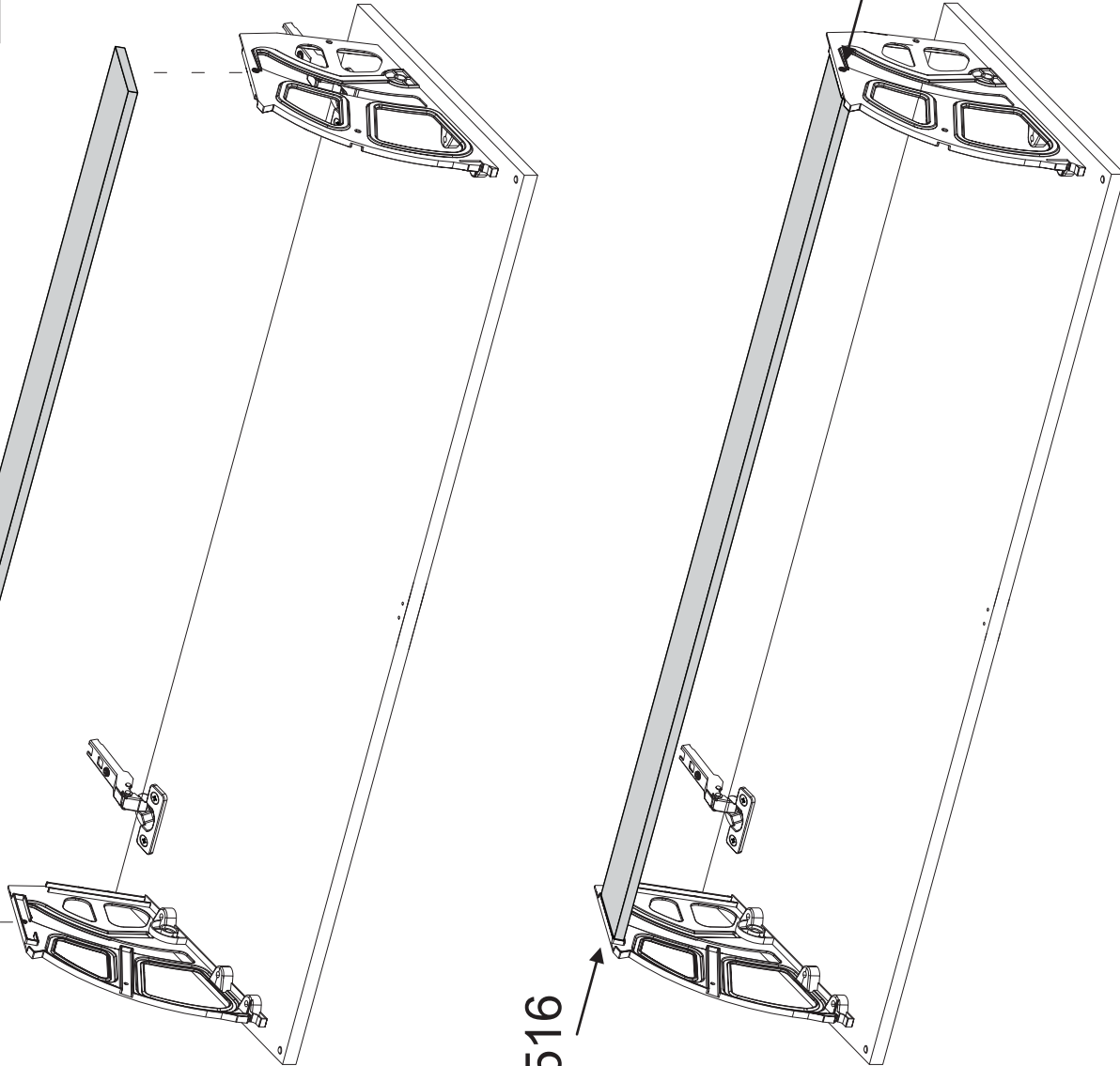
74FAR
987x105



V3516 x2



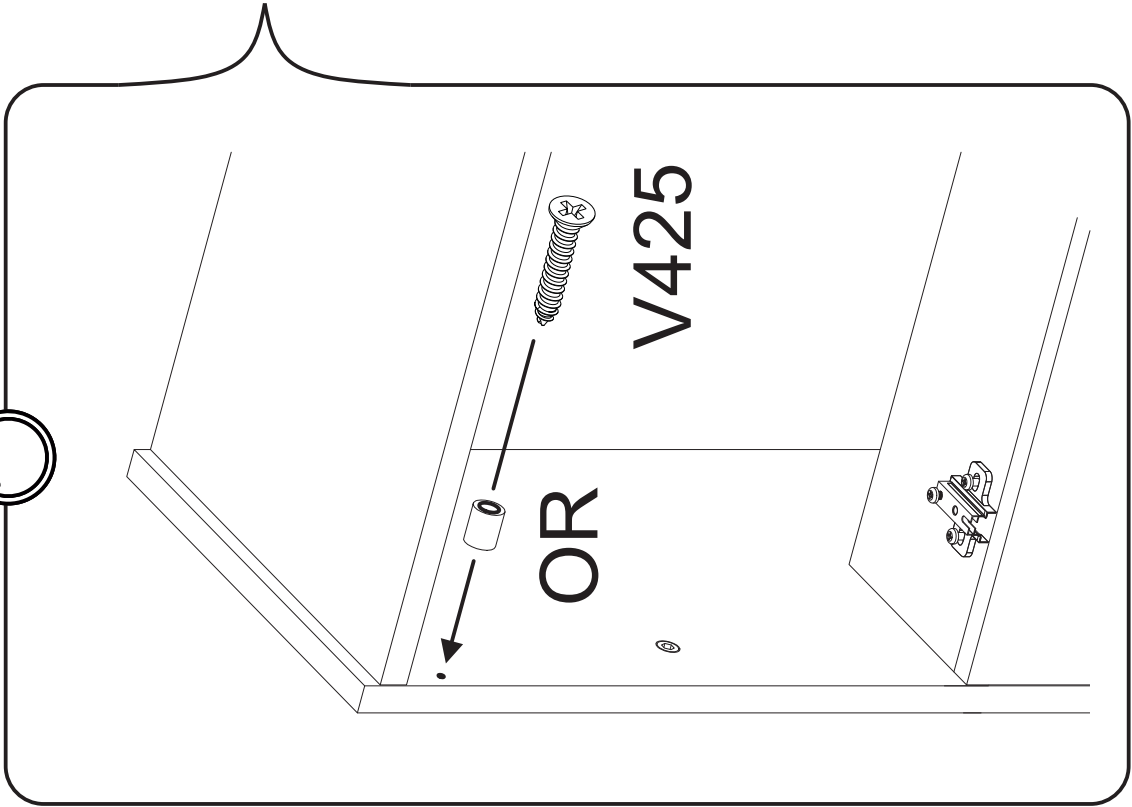
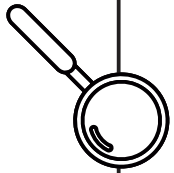
ø3.5x16 mm



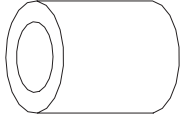
V3516

V3516

5b

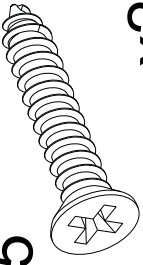


OR



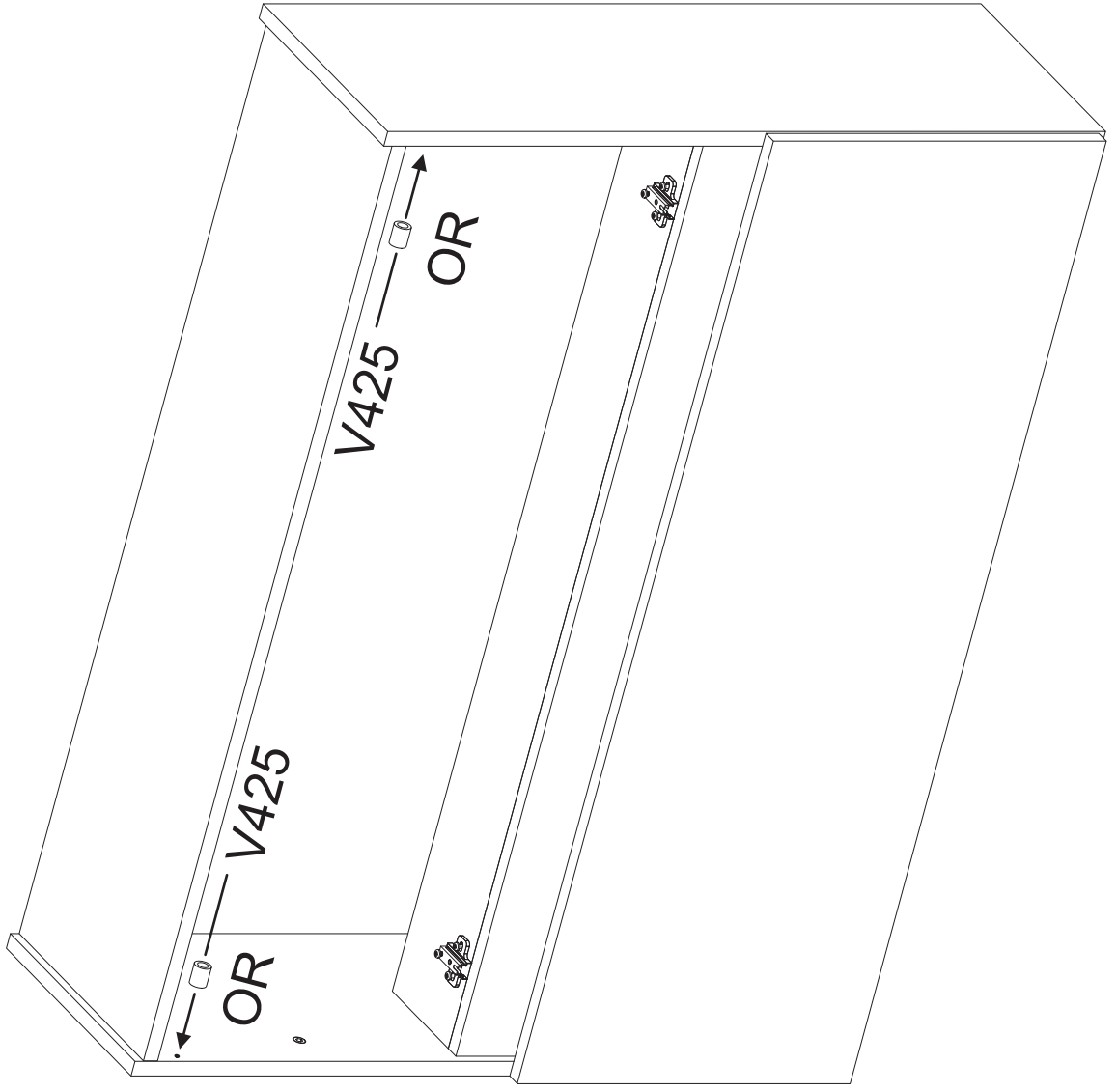
x2

V425

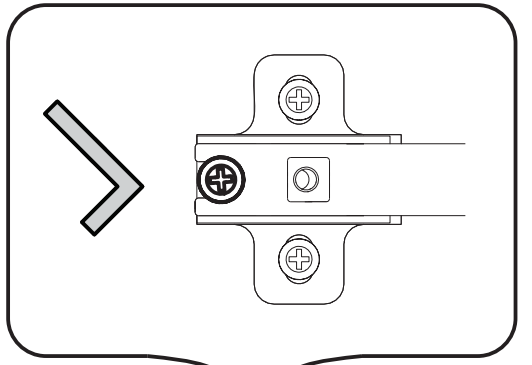
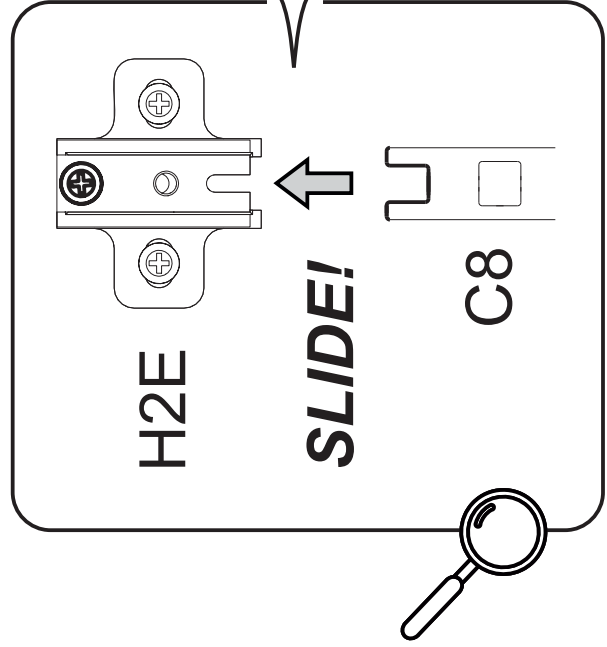
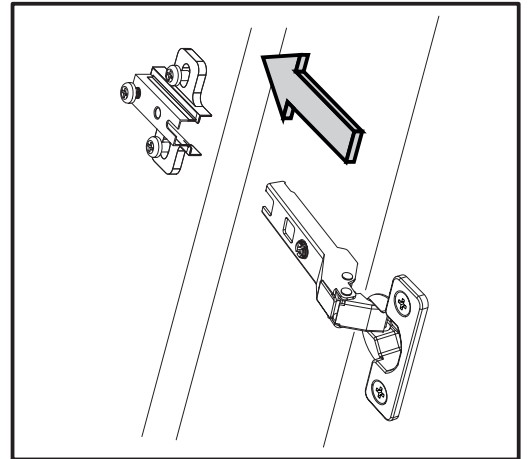
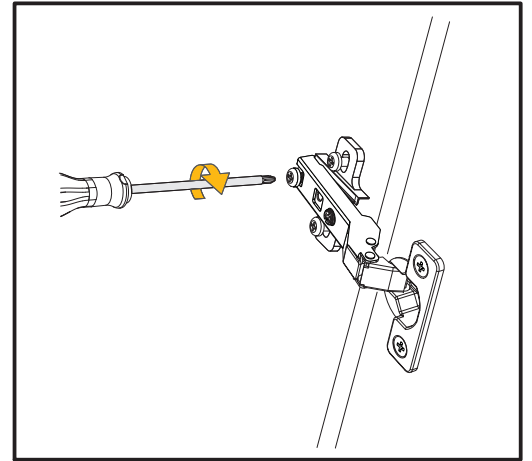
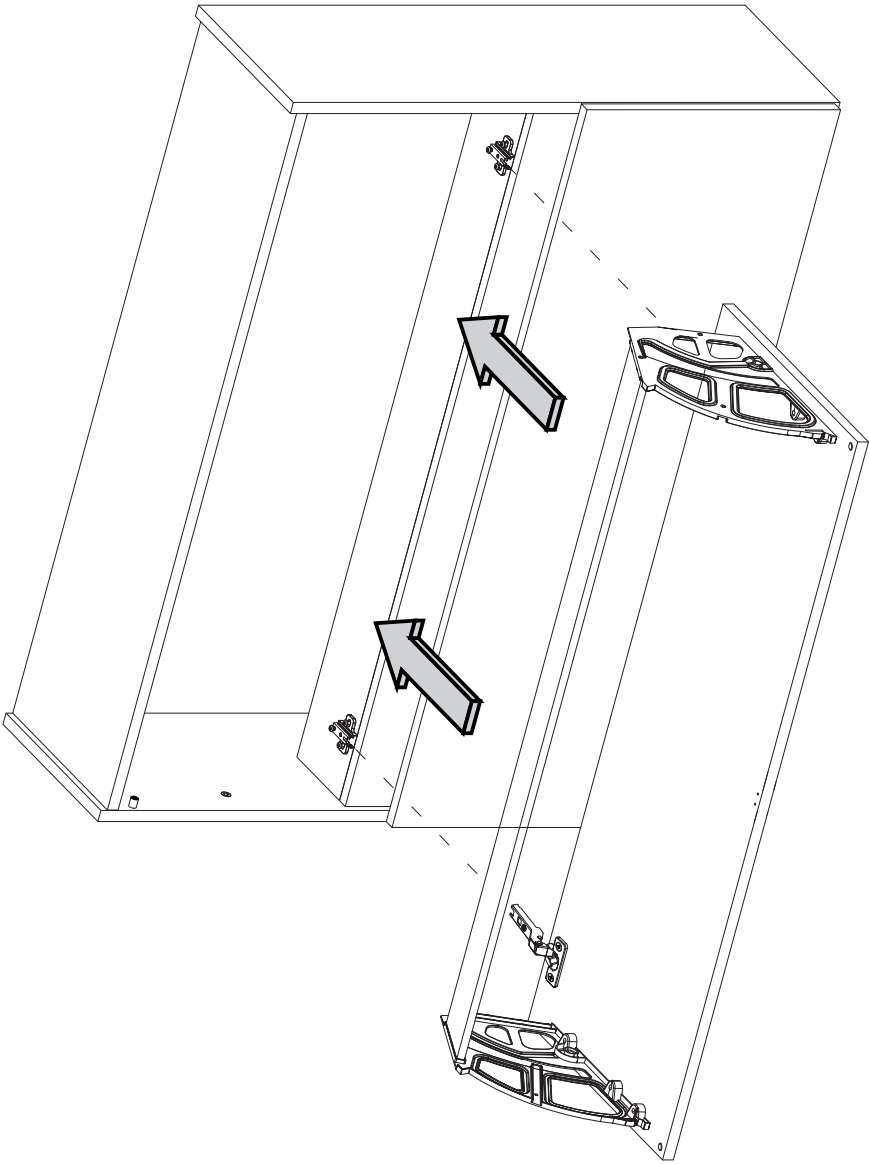


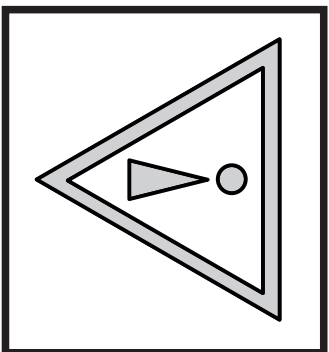
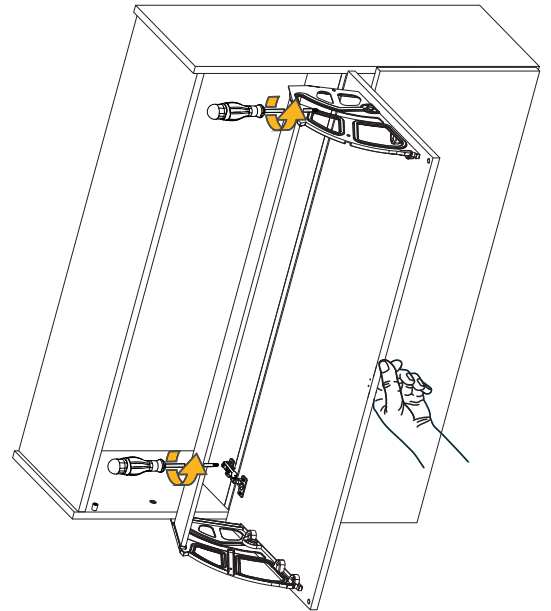
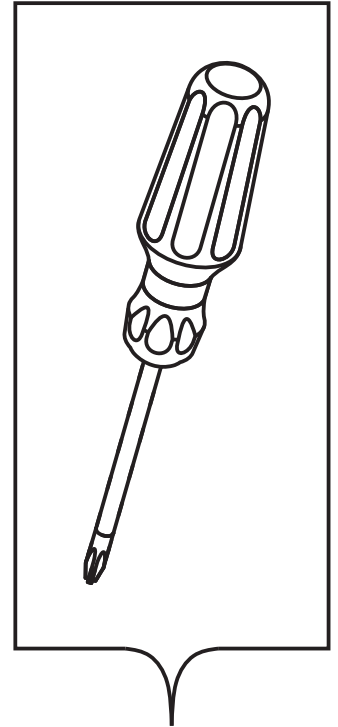
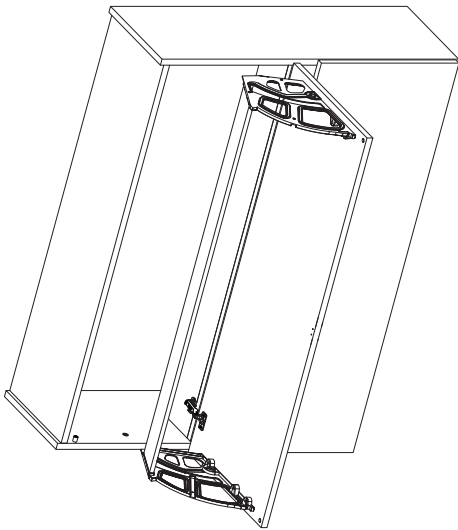
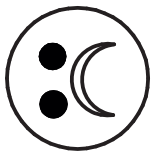
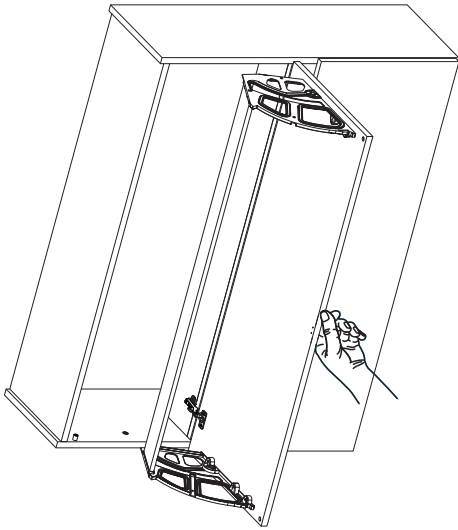
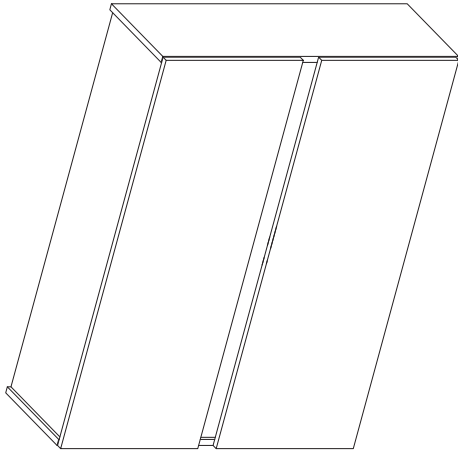
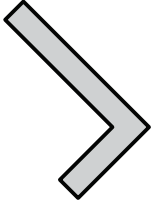
x2

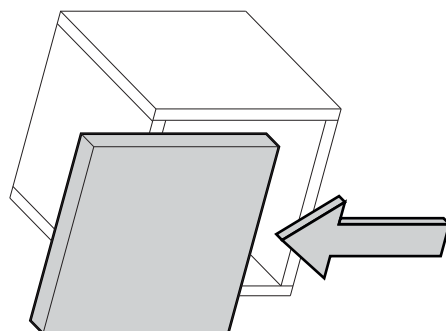
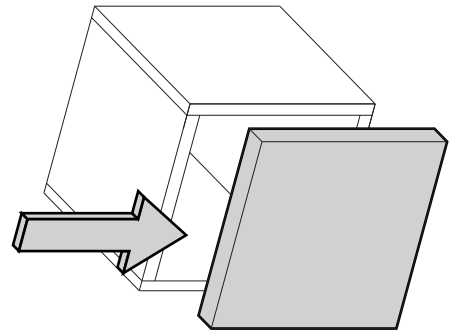
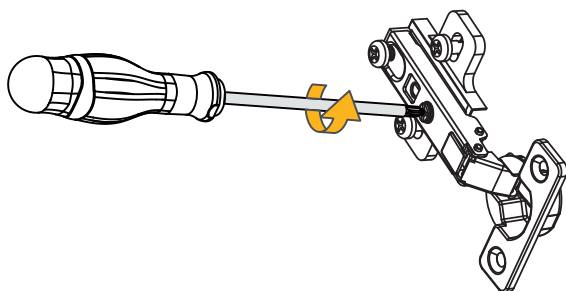
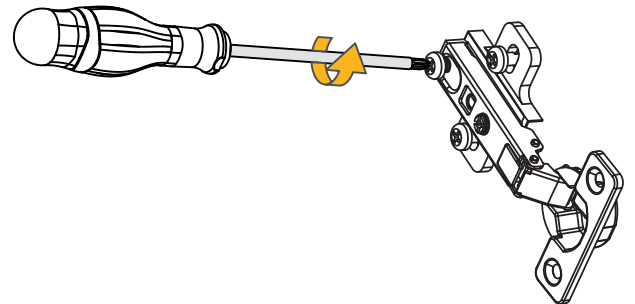
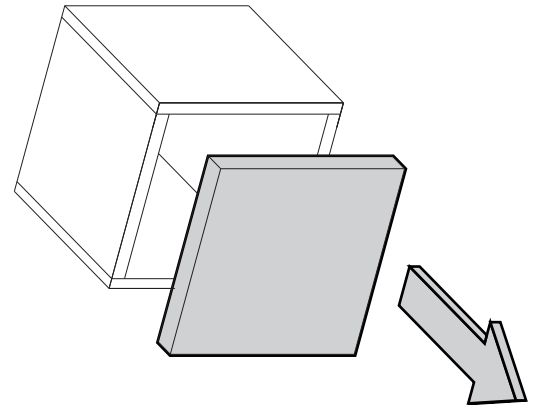
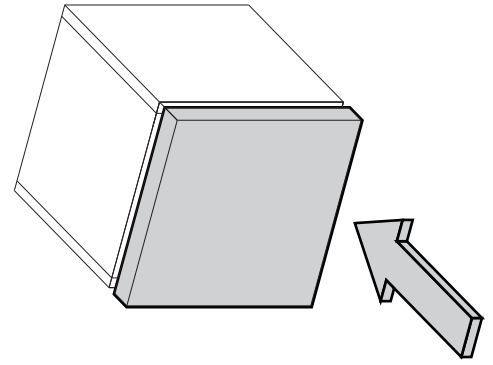
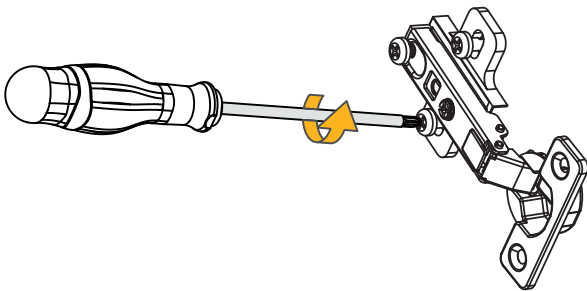
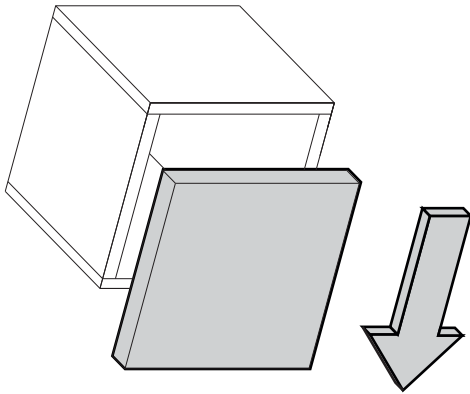
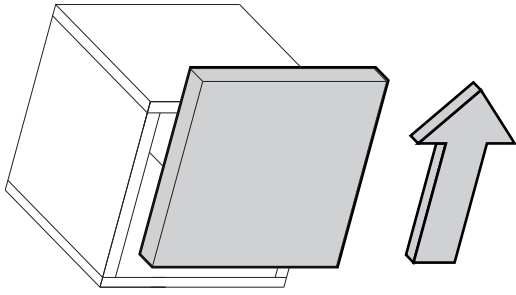
Ø4x25 mm



6b



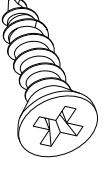




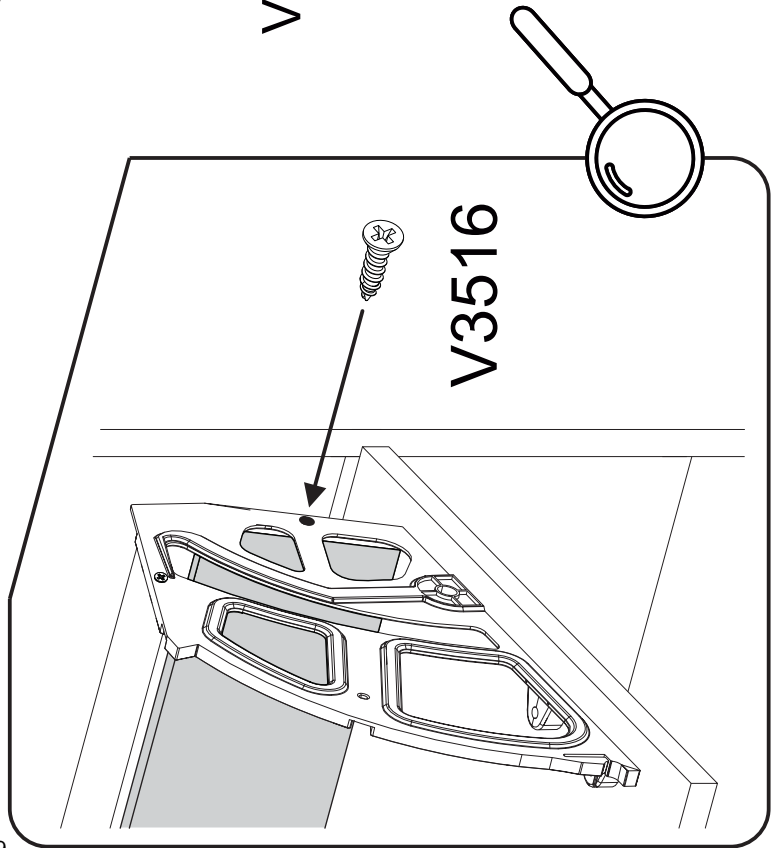
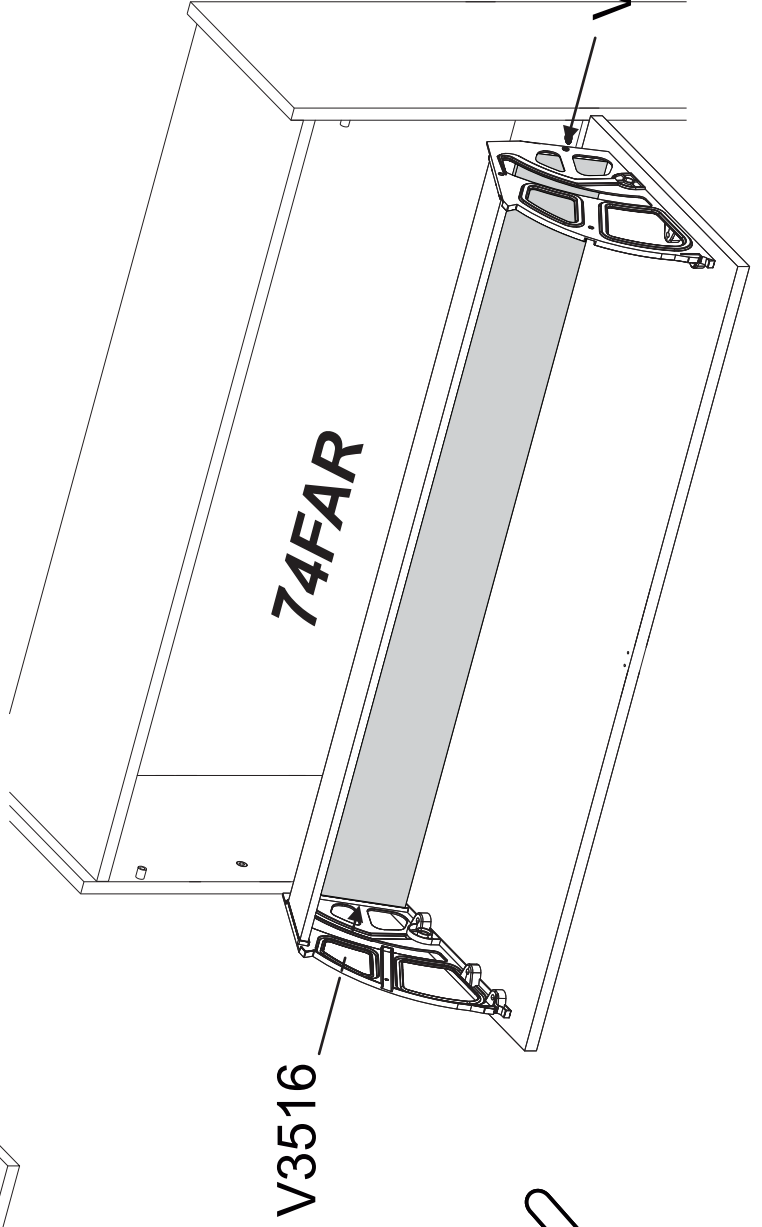
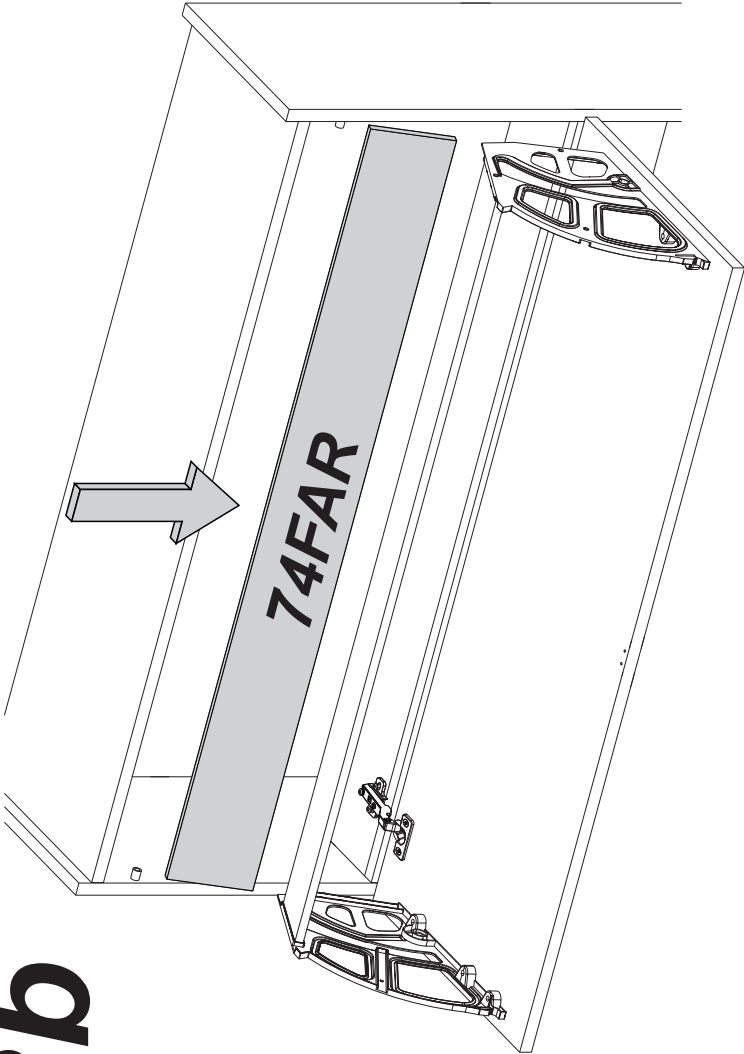
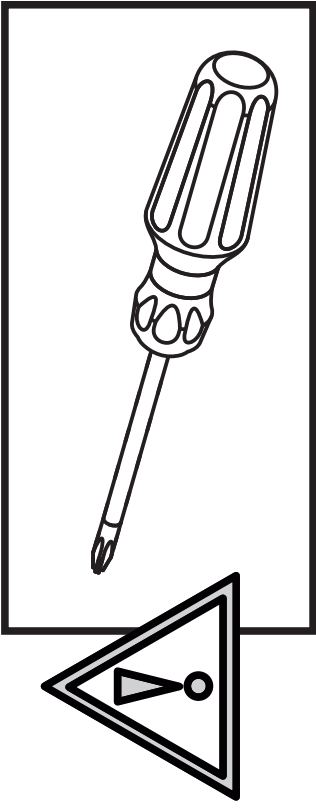
7b

8b

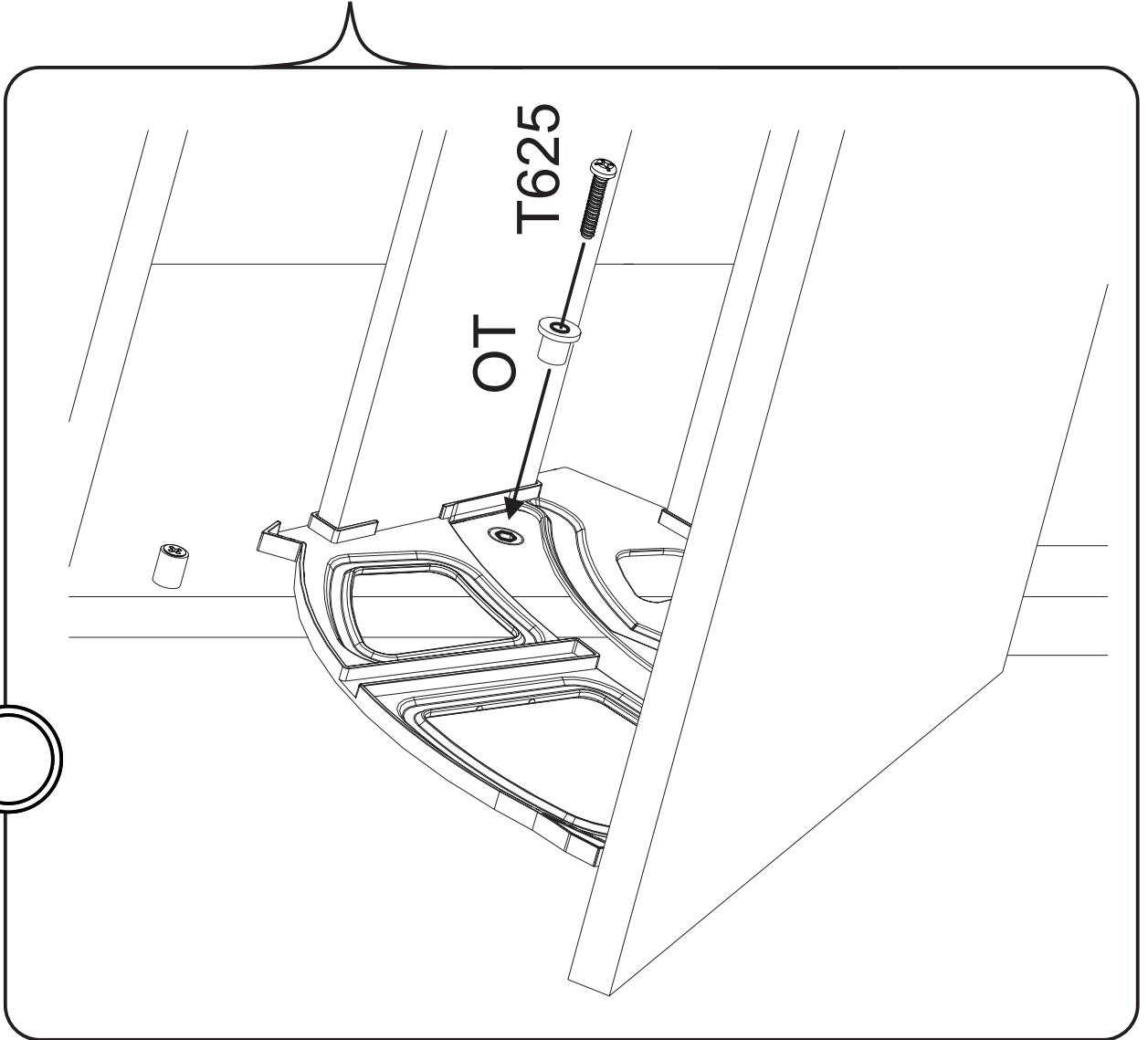
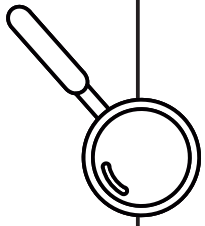
V3516 x2



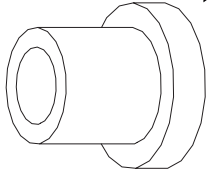
ø3.5x16 mm



9b

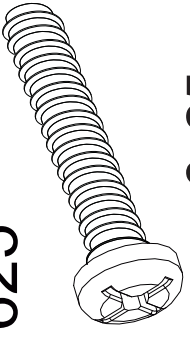


OT



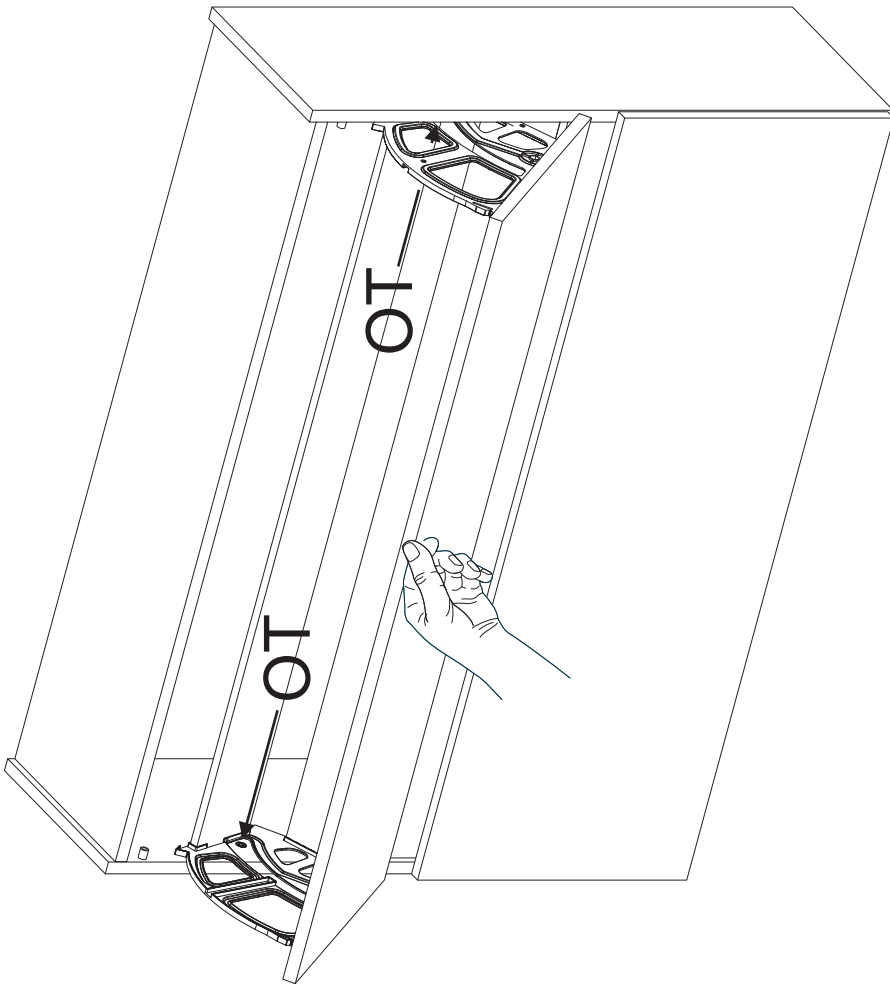
x2

T625



x2

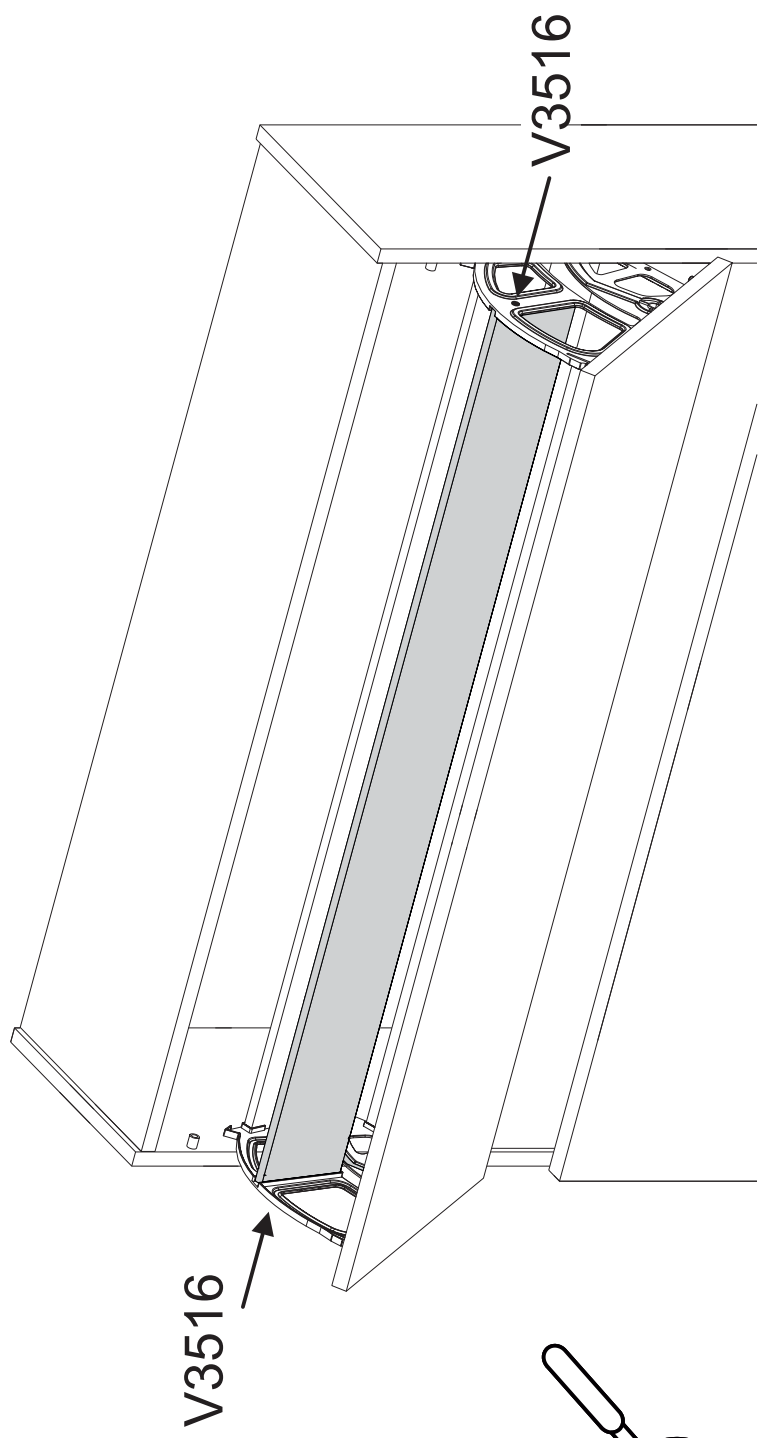
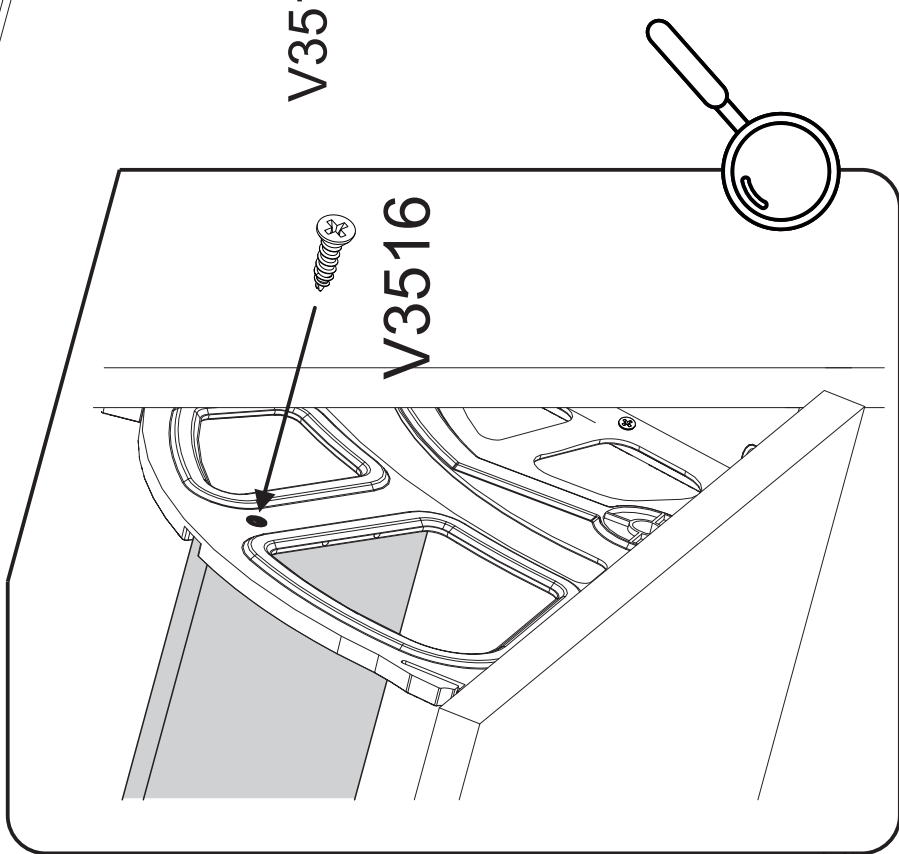
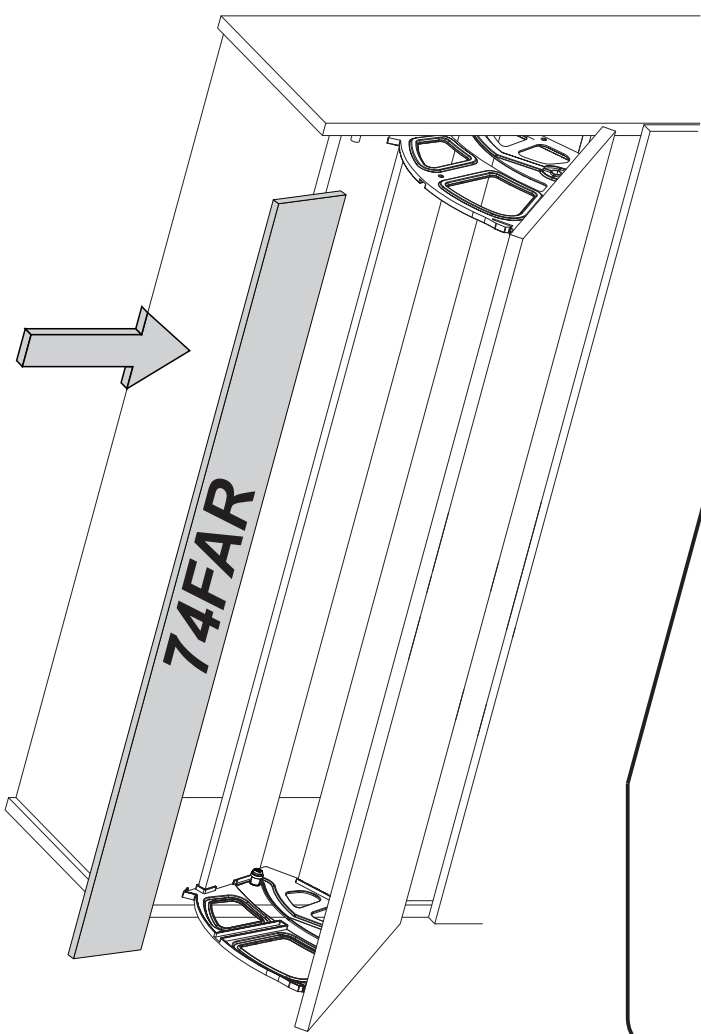
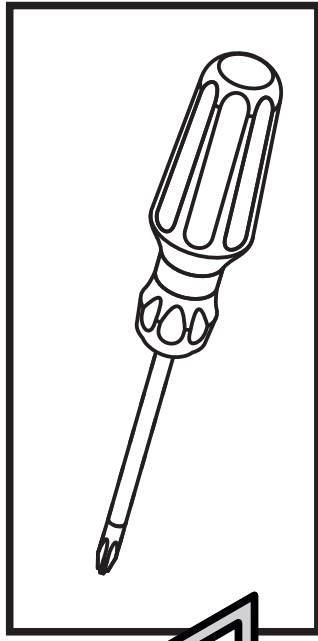
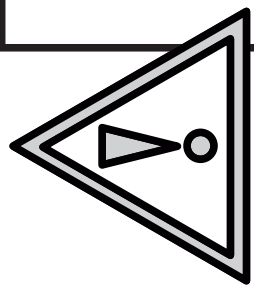
ø6x25 mm

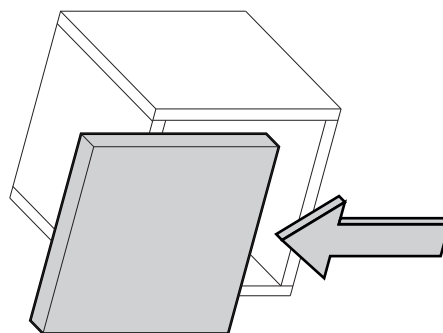
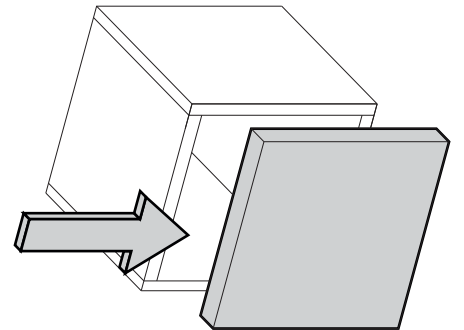
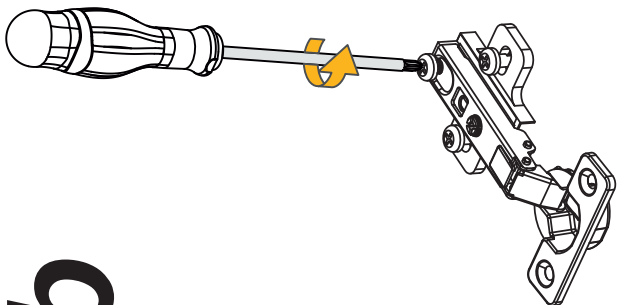
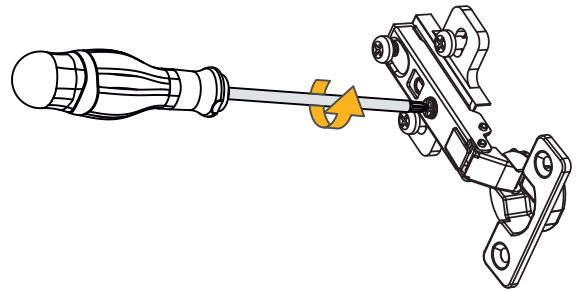
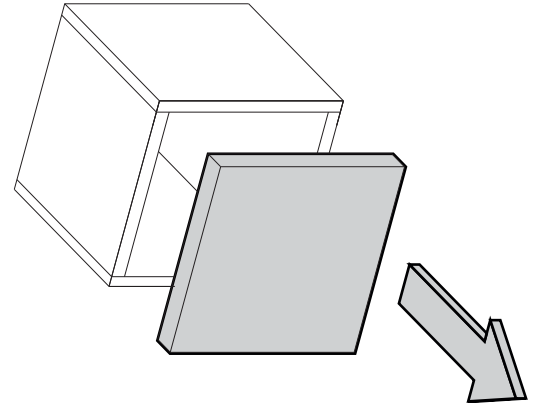
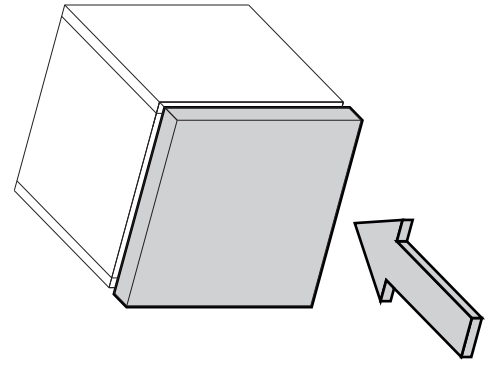
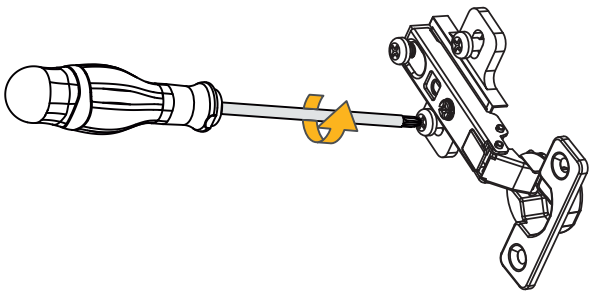
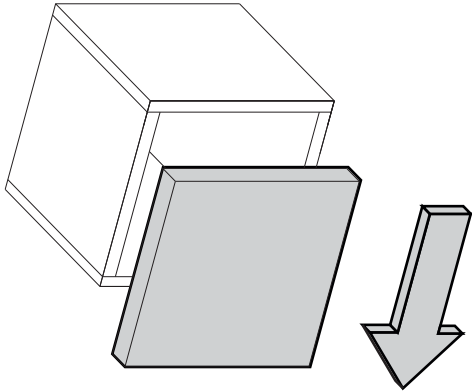
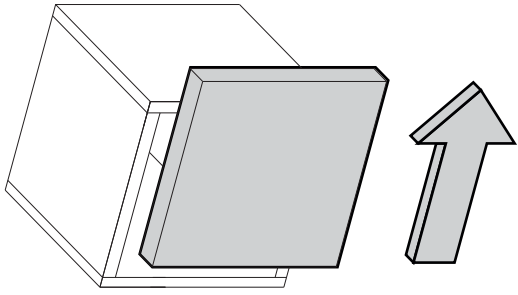


V3516 x2 **10b**



ø3.5x16 mm





11b

