

- Ⓛ D Montageanleitung
- Ⓛ NL Handleiding voor de montage
- Ⓛ TR Montaj talimatı
- Ⓛ FR Instructions de montage
- Ⓛ CZ Montážní návod
- Ⓛ HU Összeszerelési útmutató

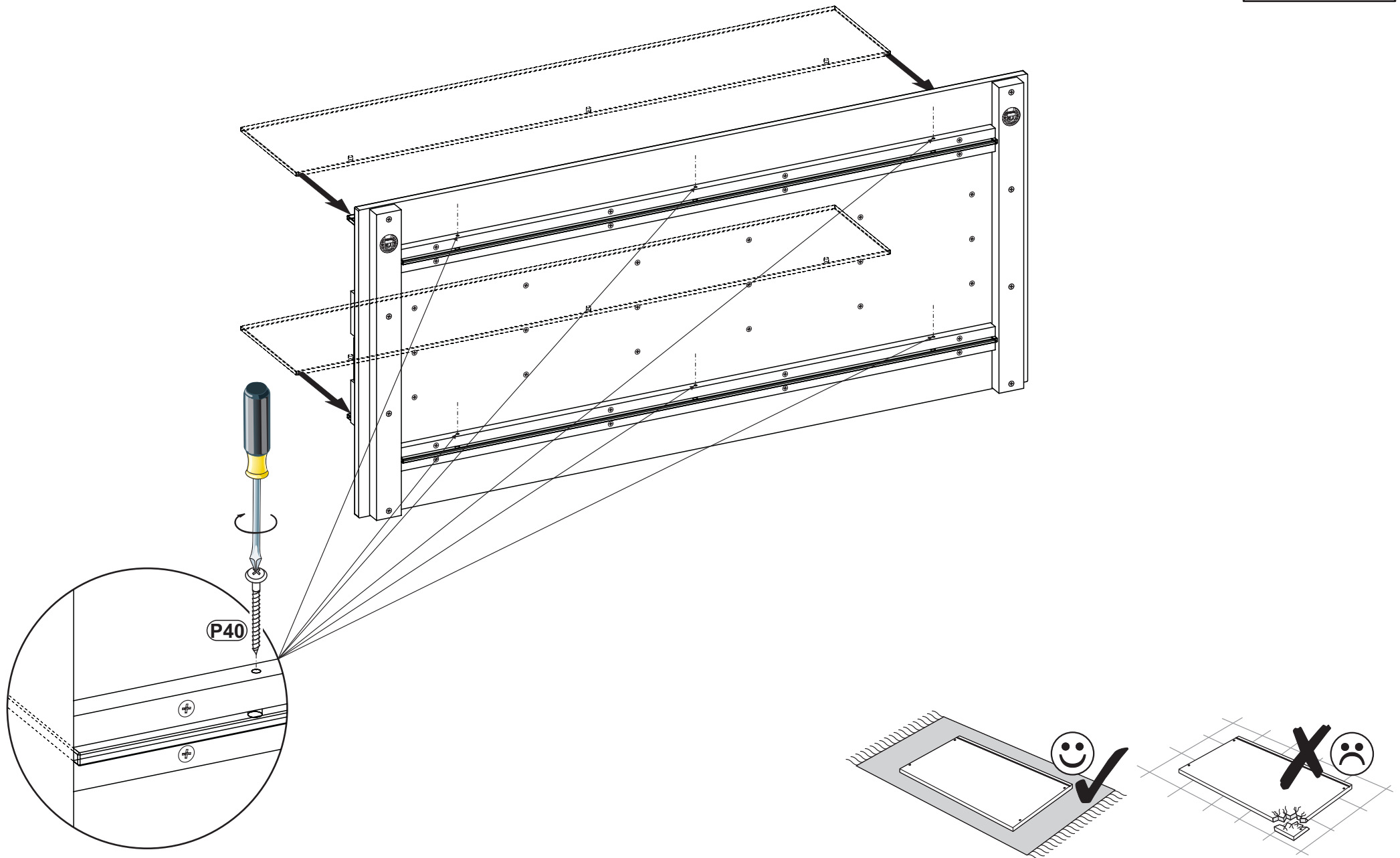
- Ⓛ GB Assembly instructions
- Ⓛ PL Instrukcja montażu
- Ⓛ RU Инструкция по монтажу
- Ⓛ IT Istruzioni di montaggio
- Ⓛ RO Instrucțiuni de asamblare
- Ⓛ SK Montážny návod

# SPLIT P9 -- SP 23

2 / 4

1

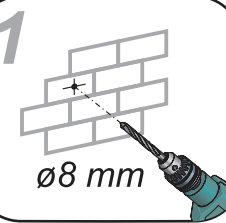
**P40**  
4x40 mm x6

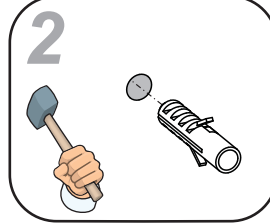


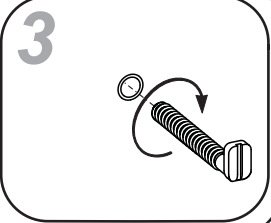
# SPLIT P9 -- SP 23

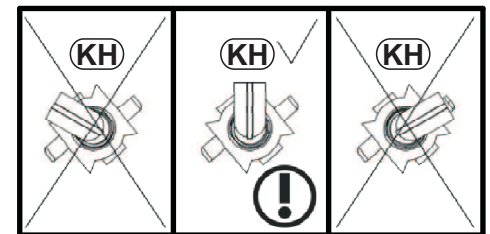
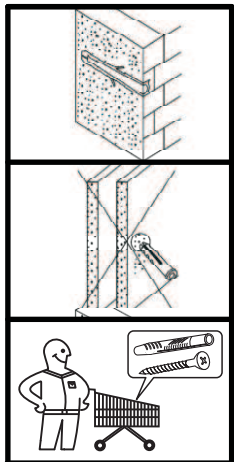
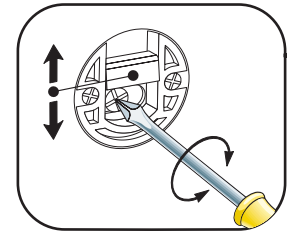
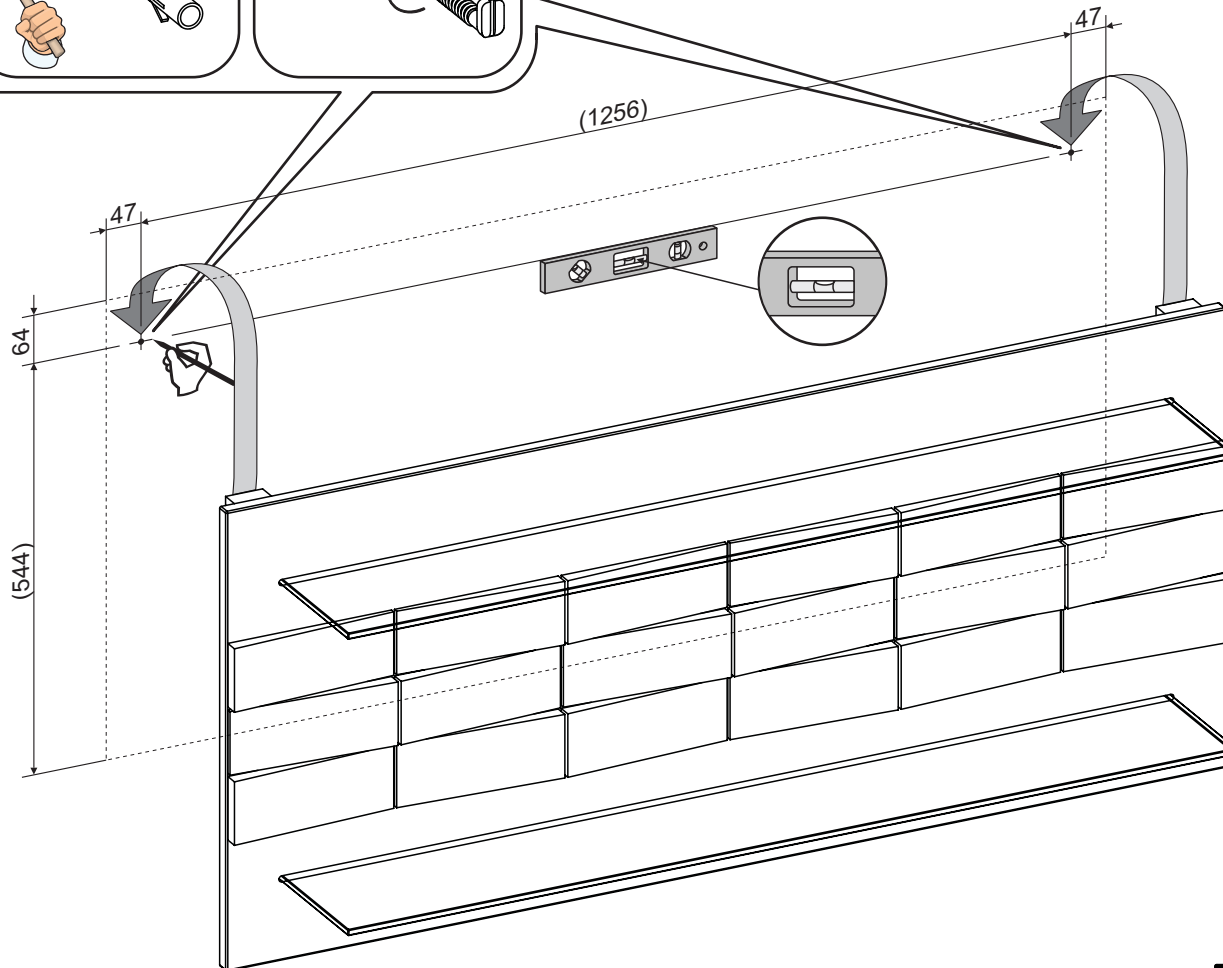
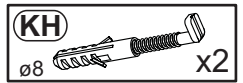
3 / 4

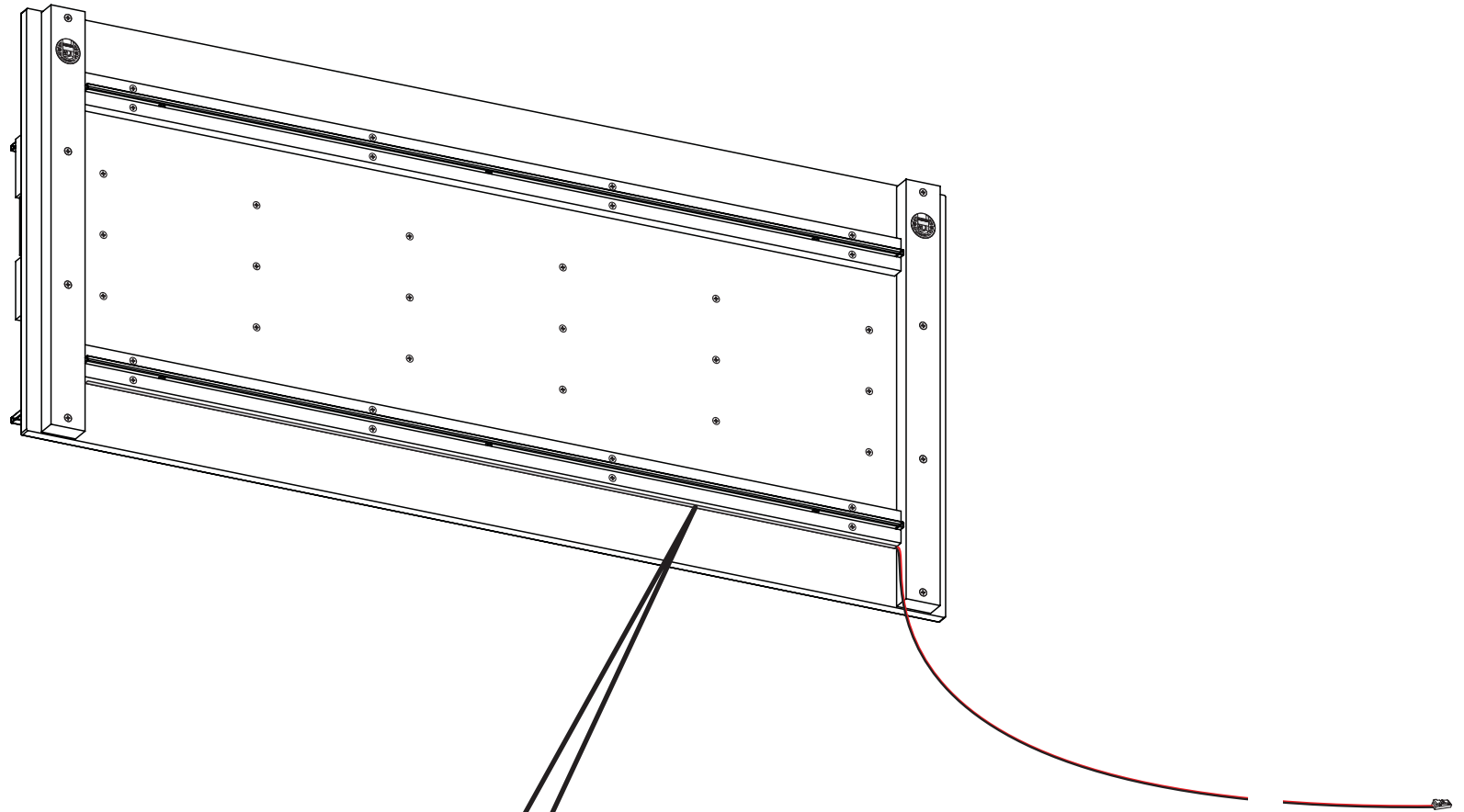
2

1  ø8 mm

2 

3 





## ZUBEHÖR BELEUCHTUNG OŚWIETLENIE DODATKOWE **ZBLE1120**

