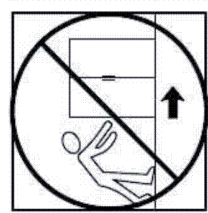
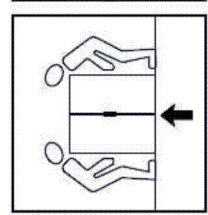
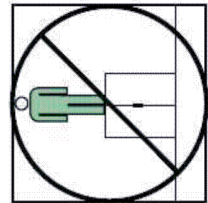
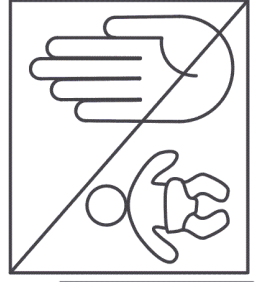
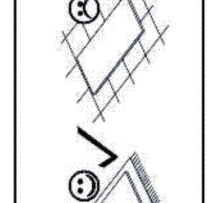
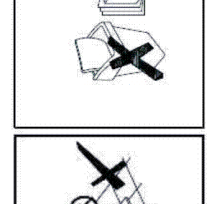
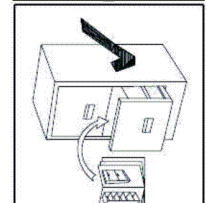
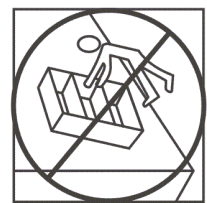
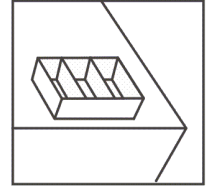
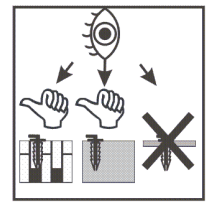
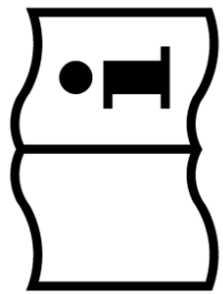
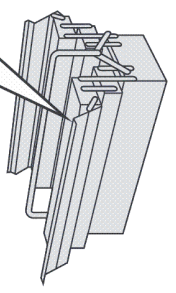
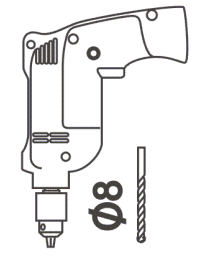
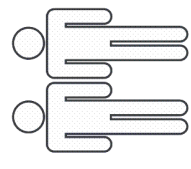
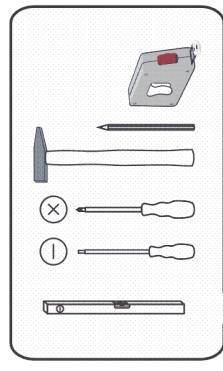
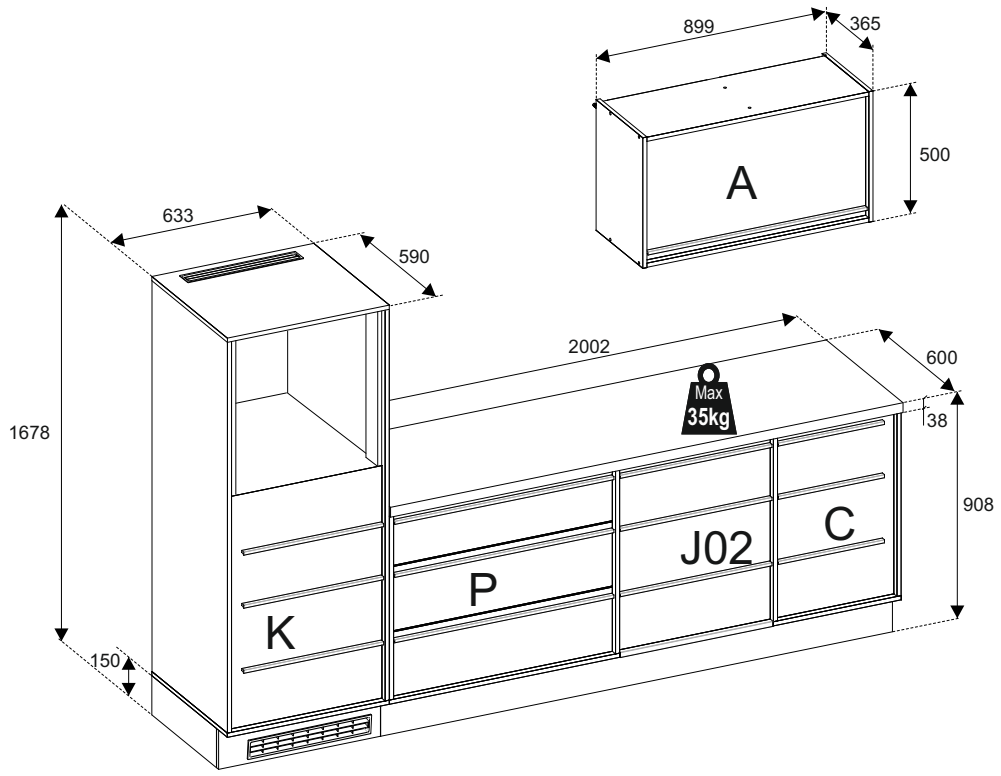
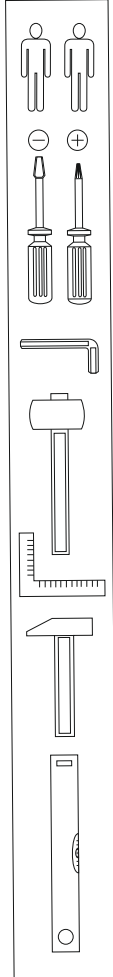


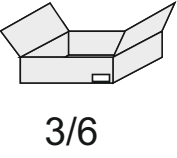
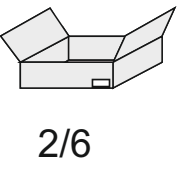
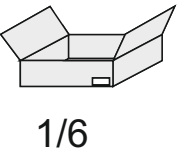
240 min



<https://quefairedemesdechets.fr>



- | | | | | | |
|-----------------------|------------------------|-------------------------|------------------------|-----------------------|-----------------------|
| 1
x36 | 2
x12 | 3A L=414
x3 | 3B L=546
x3 | 3C L=592
x3 | 3D L=856
x4 |
| 3E L=596
x1 | 4 3.5x30
x57 | 4A 4x16
x31 | 6 5x13
x24 | 9 ø15
x12 | 9A
x12 |
| 10A
x12 | 10K
x14 | 11 3.5x13
x88 | 13
x12 | 17
x2 | 18
x2 |
| 21 4x30
x16 | 22
x34 | 22A
x34 | 26
x1 | 31C
x8 | 35
x4 |
| 38
x14 | 39 3x20
x54 | 40
x4 | 41
x2 | 54W ø35
x2 | 54WH
x4 |
| 76A
x2 | 76B
x2 | 76C
x2 | 76D
x10 | 80A
x10 | |
| 86
x13 | 91
x2 | 92A L=400
x3 | 92B L=400
x3 | 95
x4 | 96 4x12
x10 |

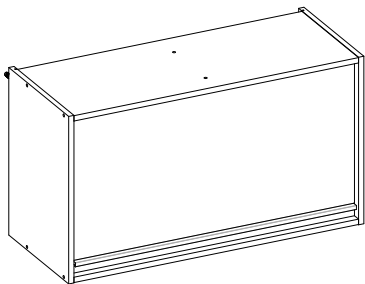
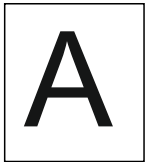


- | | | | | |
|------------------------|------------------------|------------------|------------------|----------------------------------|
| 93A H=80
x1 | 93B H=80
x1 | 93C
x2 | 93D
x2 | 93E HOSPA Ø4x14 23x
x1 |
| 94A H=150
x2 | 94B H=150
x2 | 94C
x4 | 94D
x4 | 94E HOSPA Ø4x14 46x
x1 |

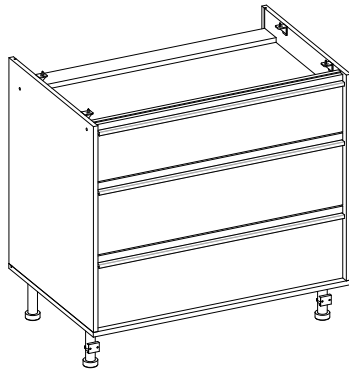
- | |
|-----------------------|
| 60 L=618
x1 |
|-----------------------|



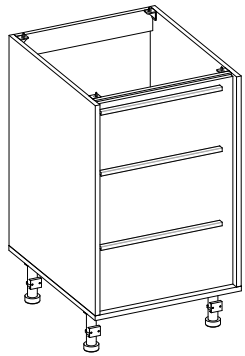
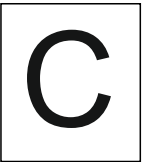
COLLI 1/6
PAGE:4-12



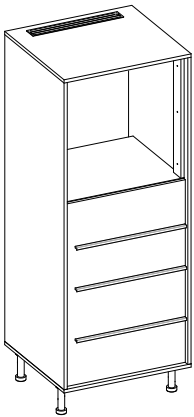
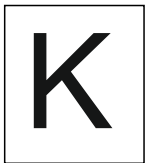
COLLI 2,3/6
PAGE:13-20, 44-45



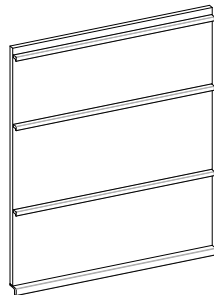
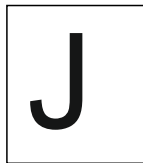
COLLI 3,4/6
PAGE:21-28



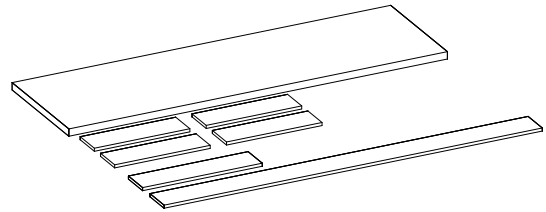
COLLI 4,5/6
PAGE:29-39



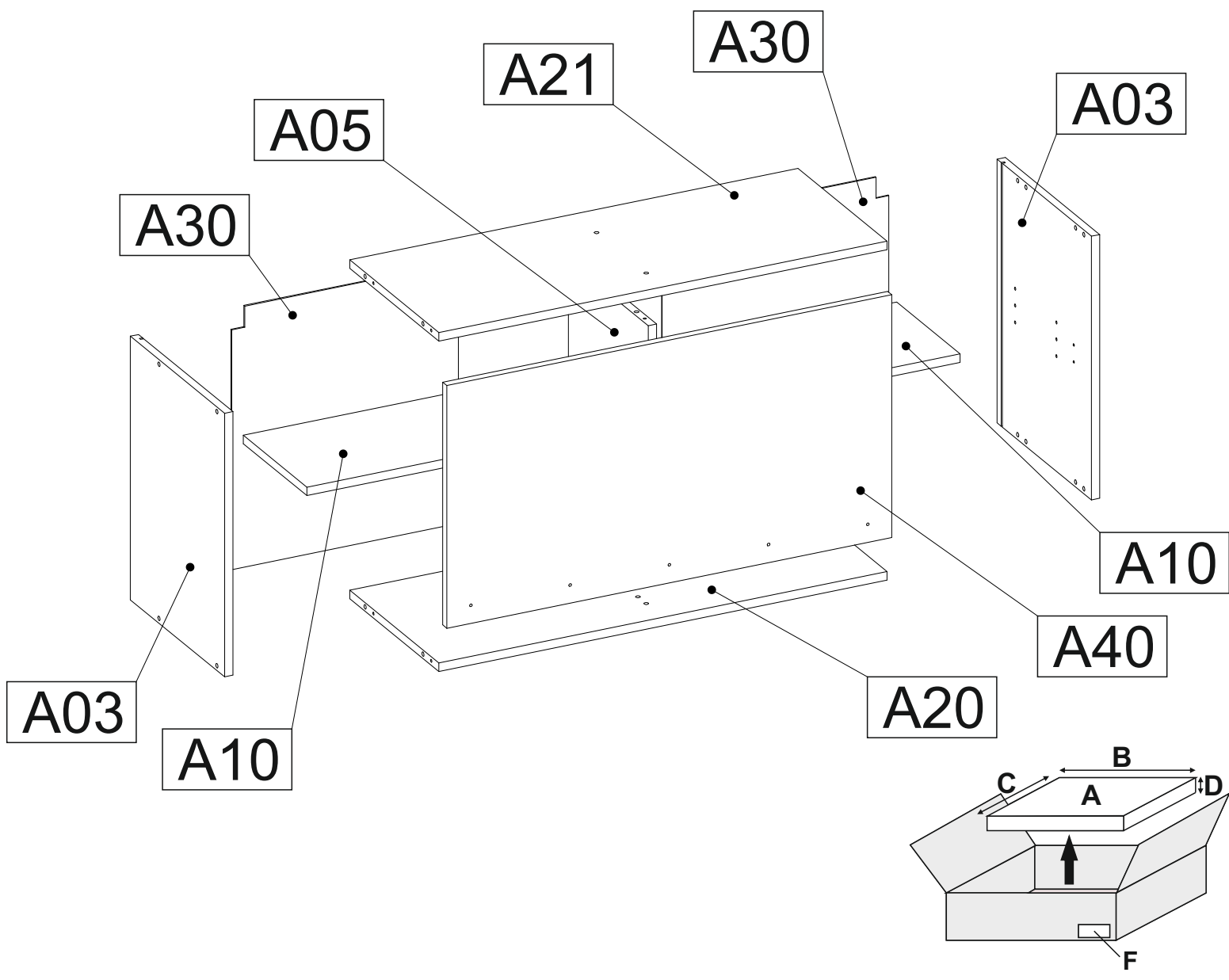
COLLI 5/6
PAGE:41,43



COLLI 6/6
PAGE:42-43

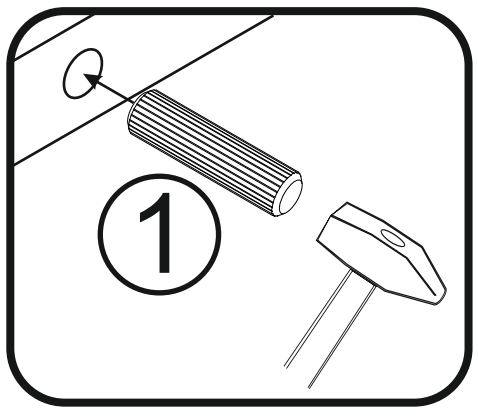
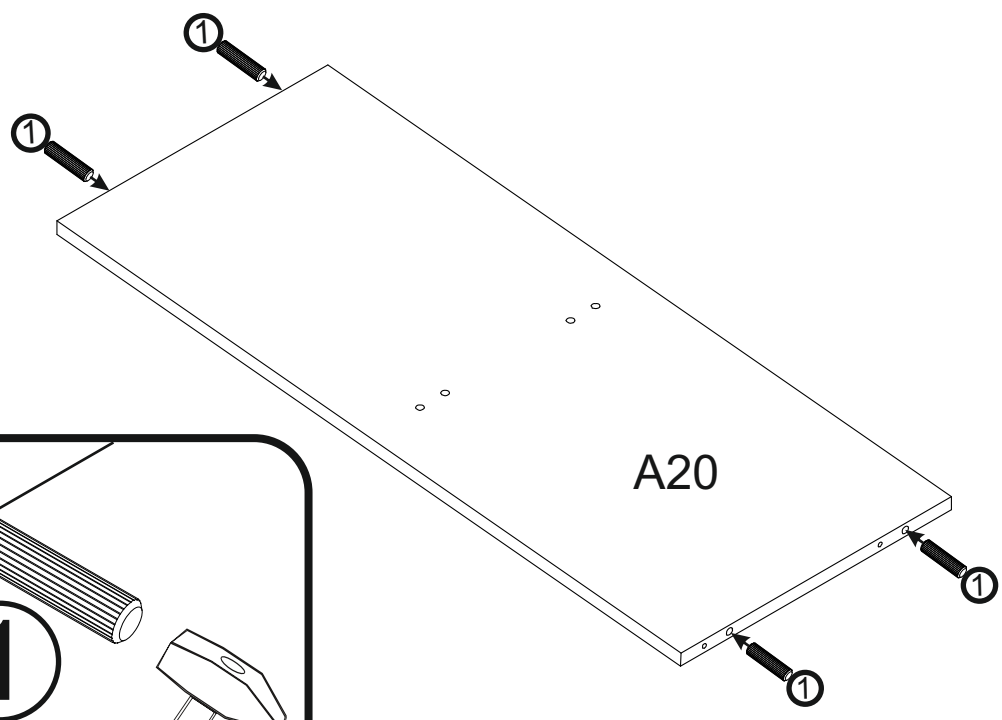
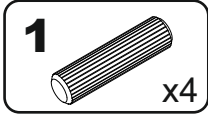


A

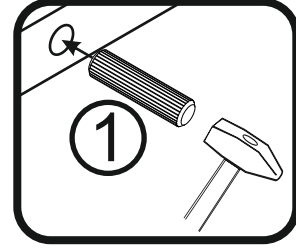
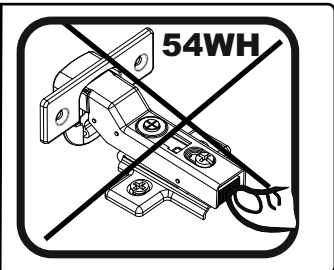
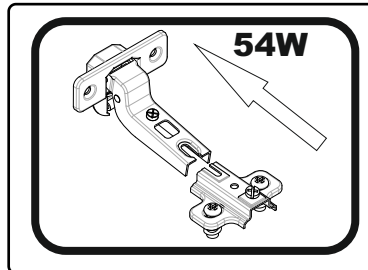
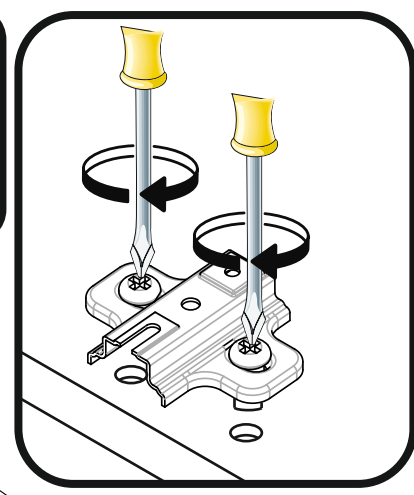
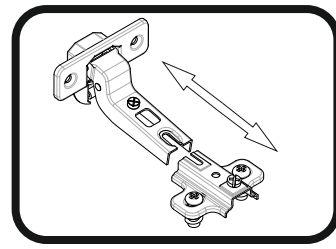
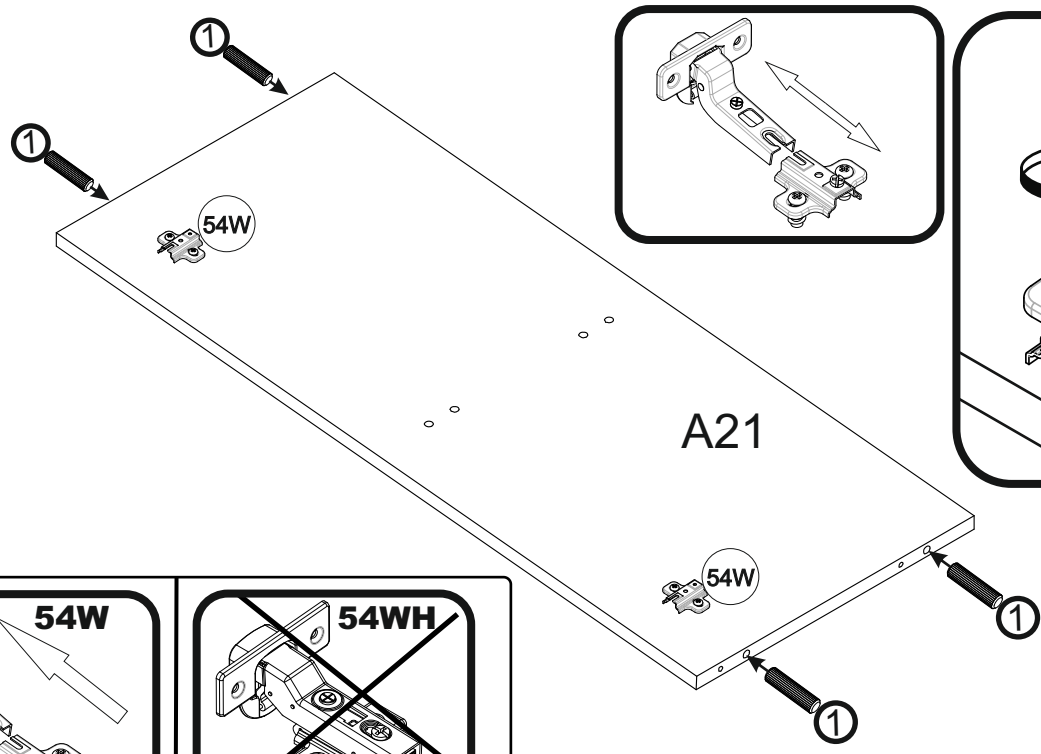
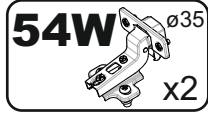
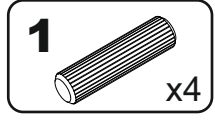


A	B_(mm)	C_(mm)	D_(mm)	E	F
A03	500	365	16	2	1 6
A05	466	310	16	1	1 6
A10	425	246	16	2	1 6
A20	867	345	16	1	1 6
A21	867	345	16	1	1 6
A30	495	438	3	2	1 6
A40	861	460	16	1	1 6

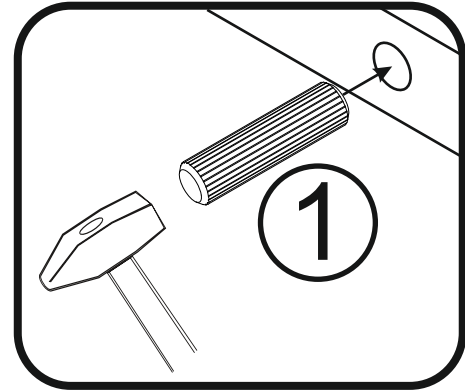
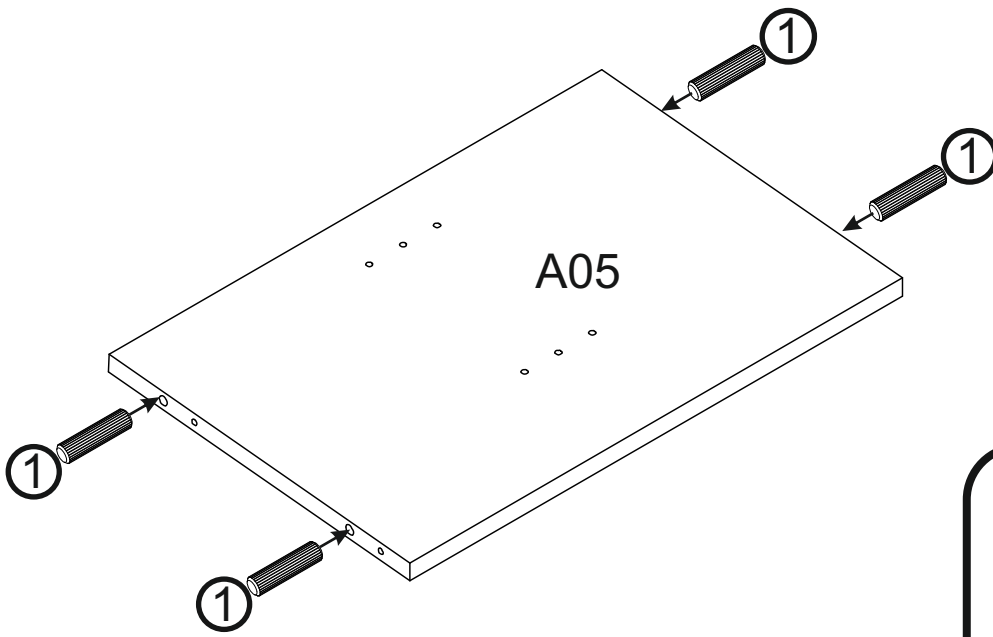
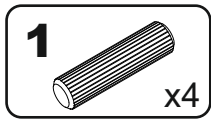
1



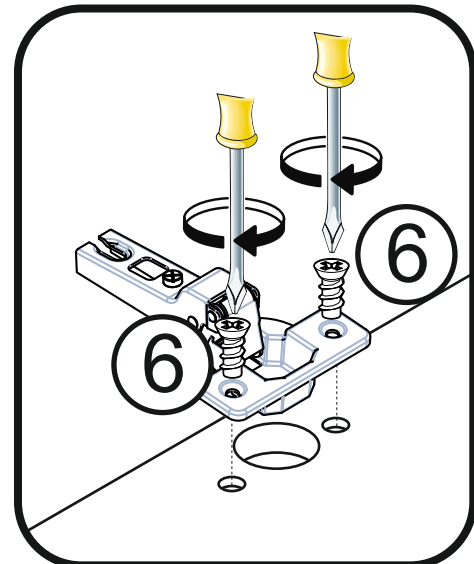
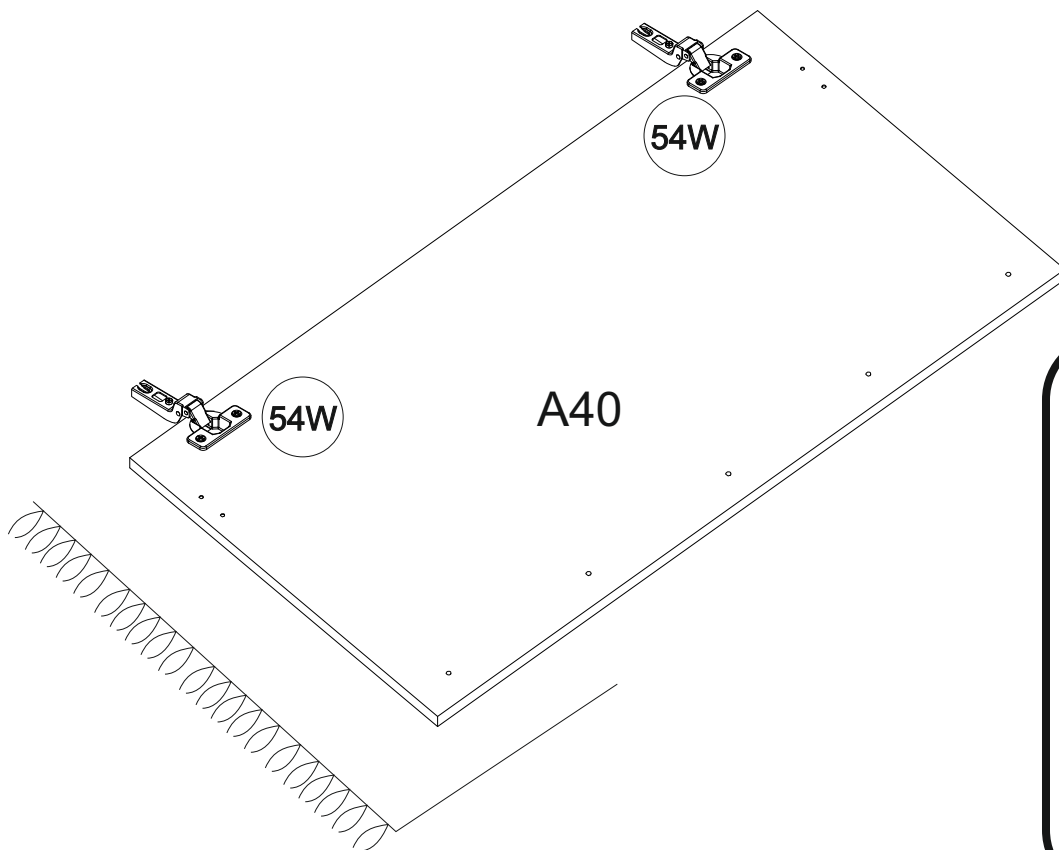
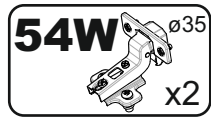
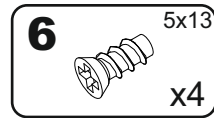
2



3

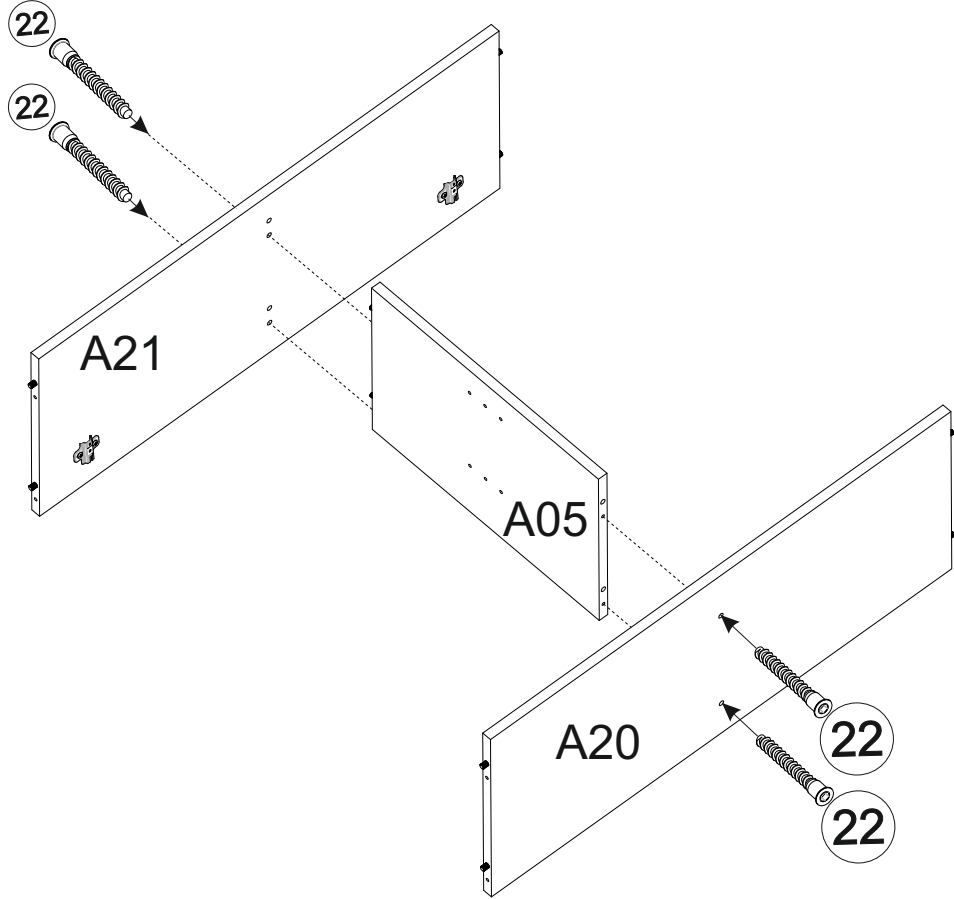


4



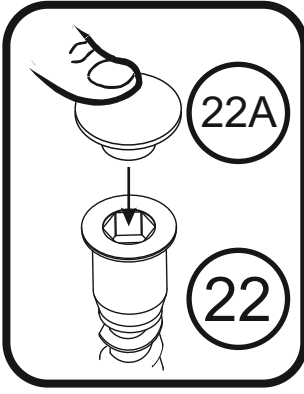
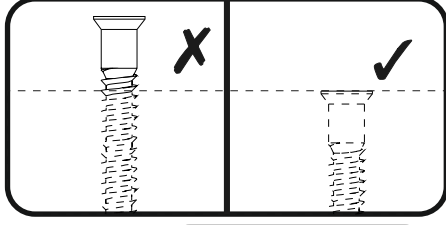
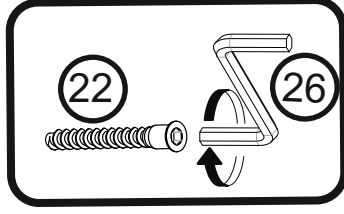
6

5

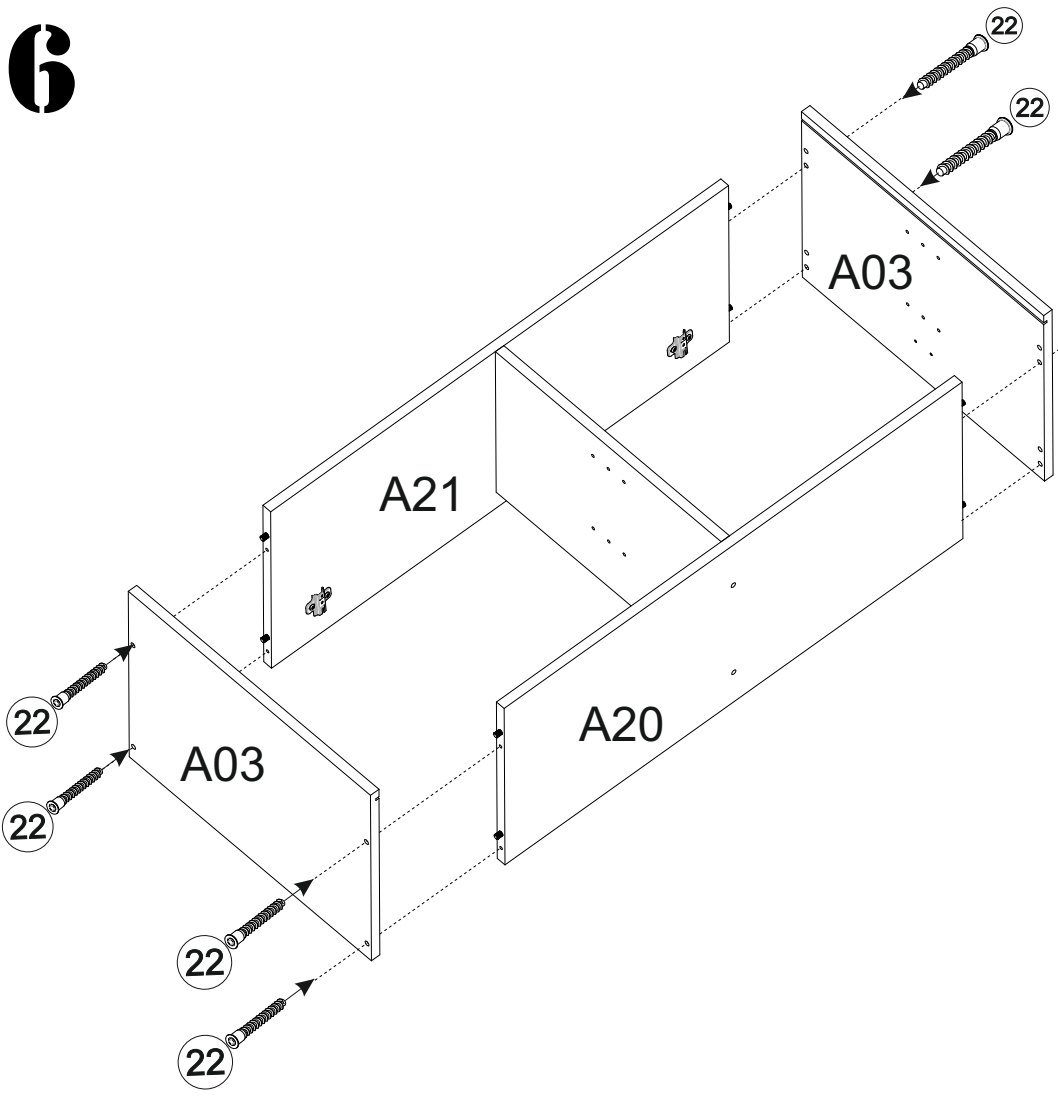


22 x4

22A x4

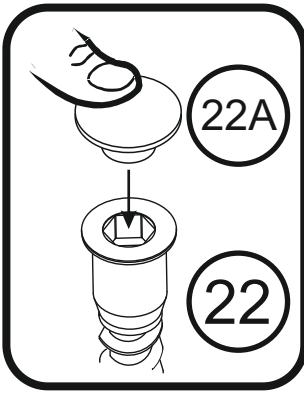
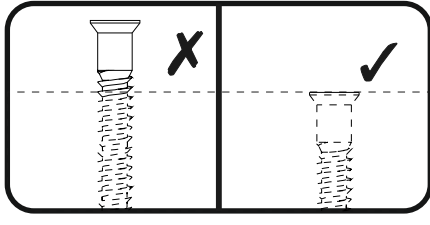
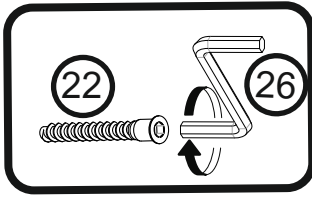


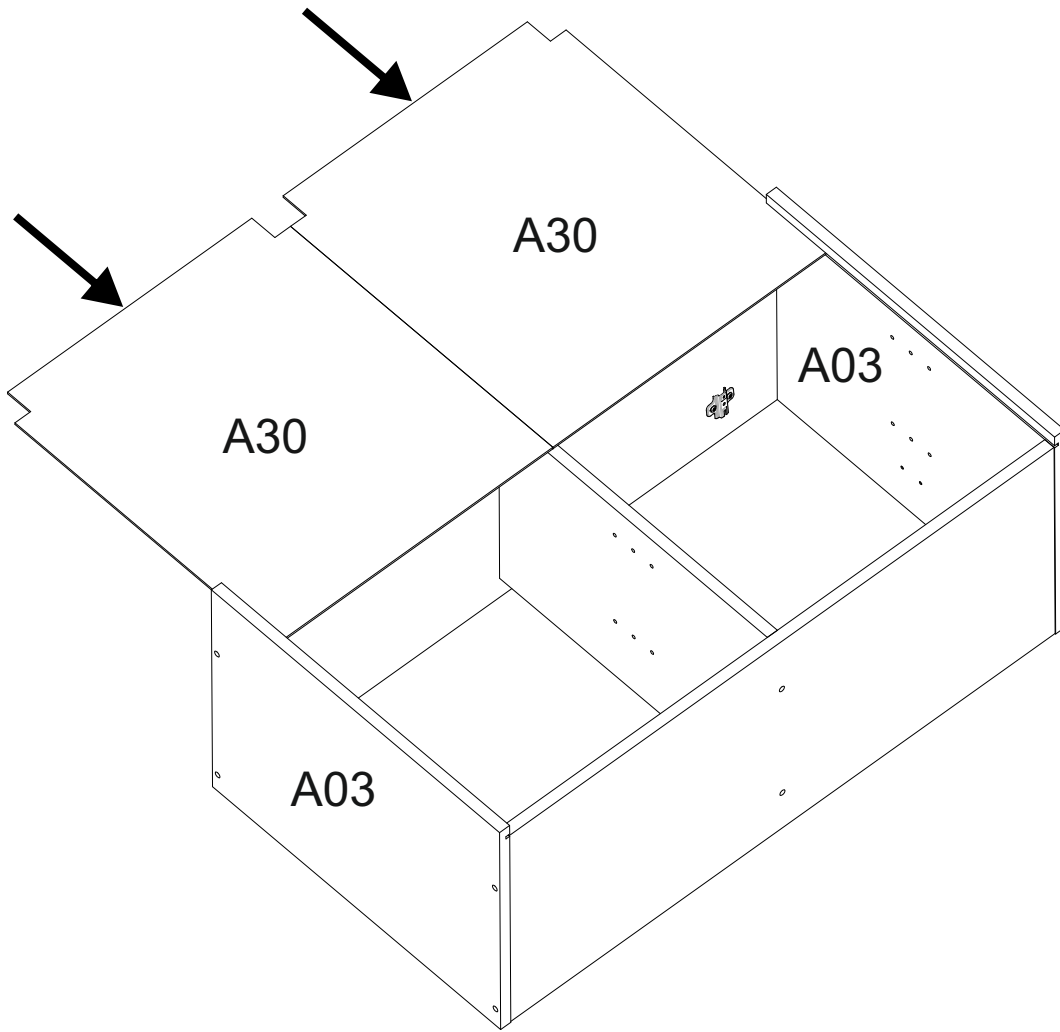
6



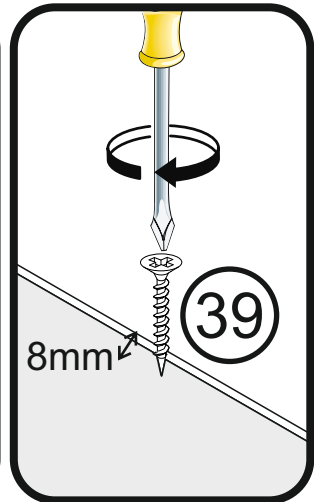
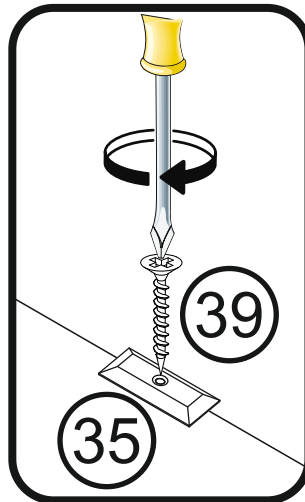
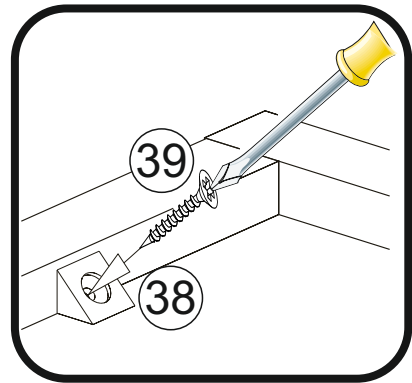
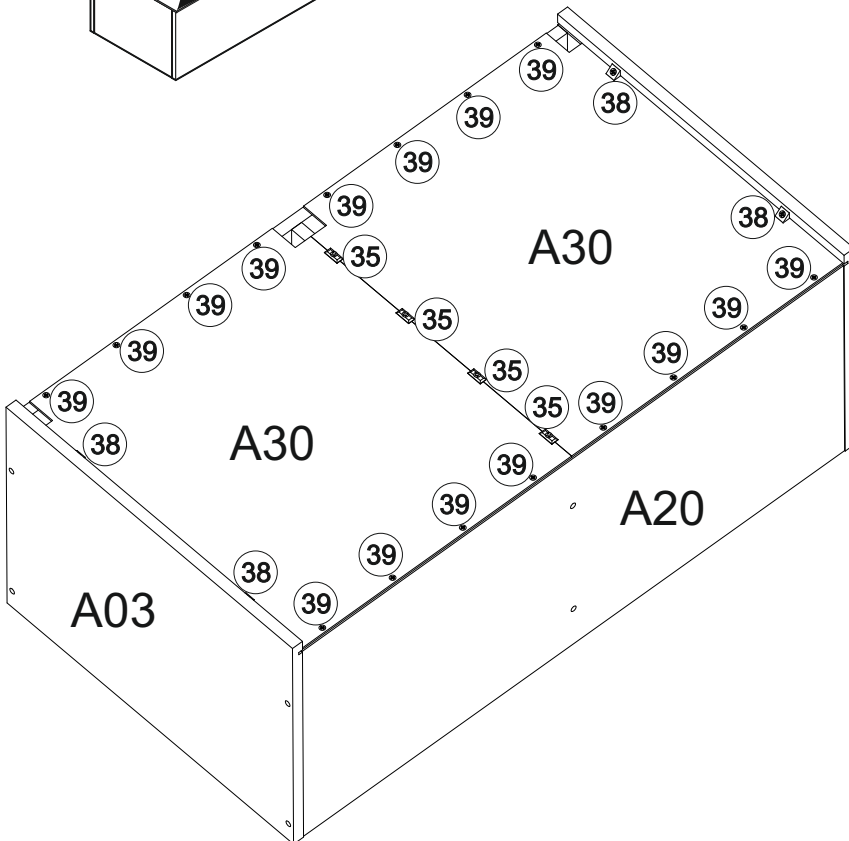
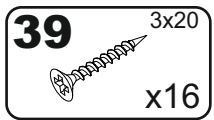
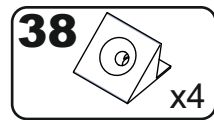
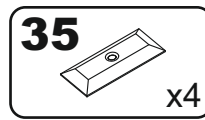
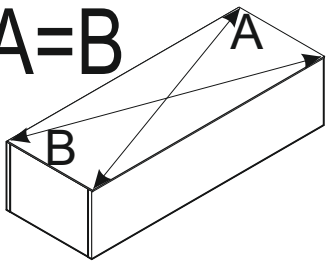
22 x8

22A x8

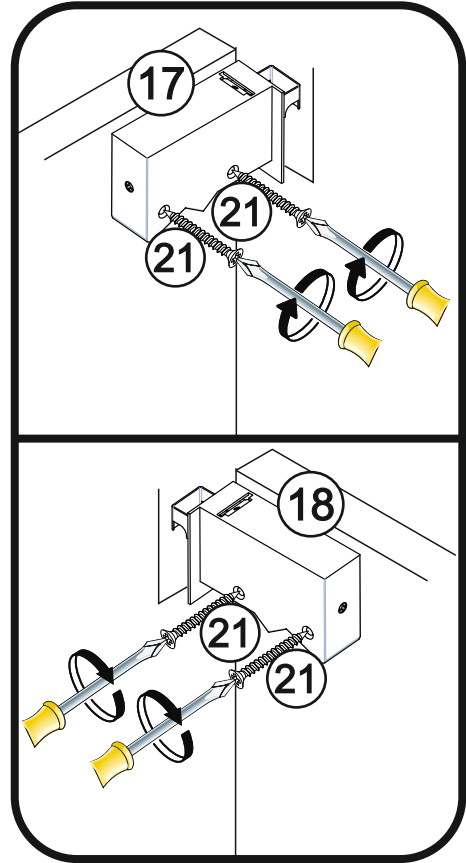
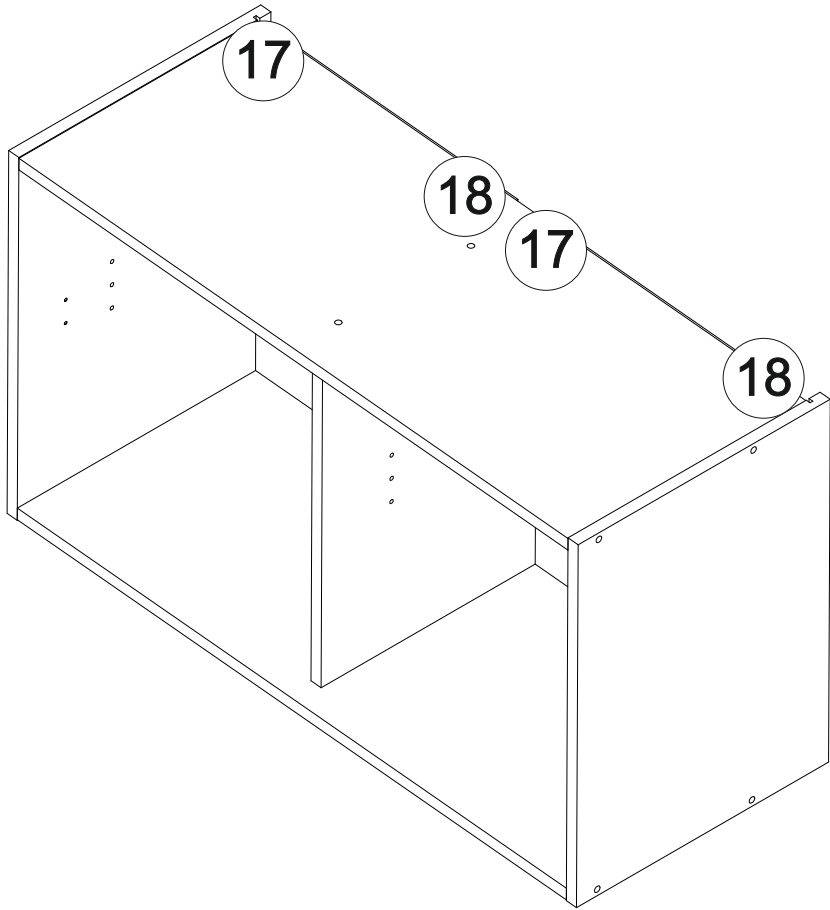
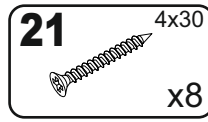
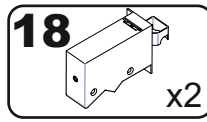
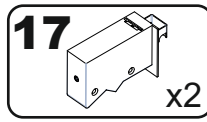




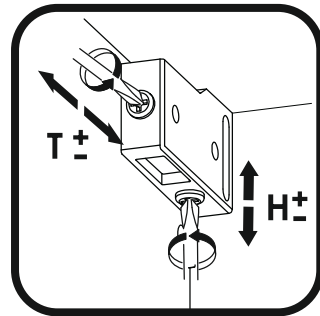
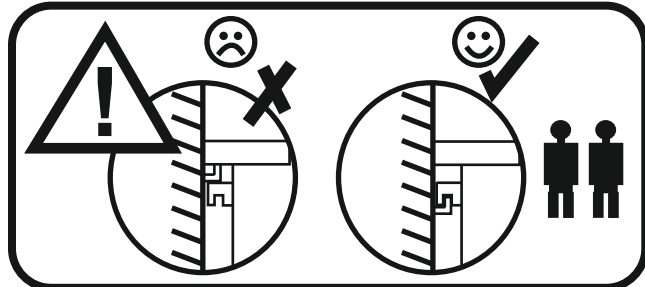
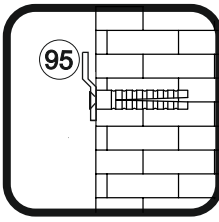
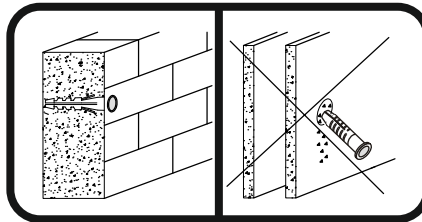
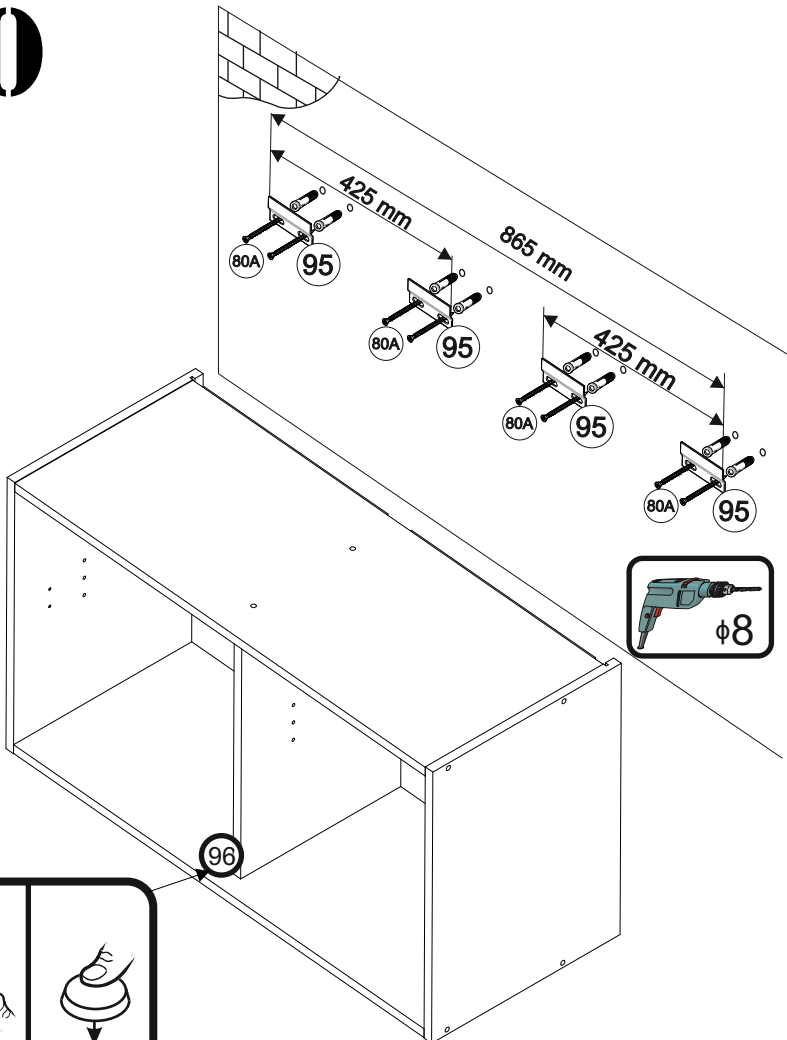
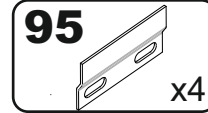
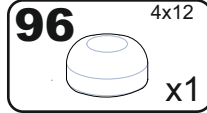
A=B



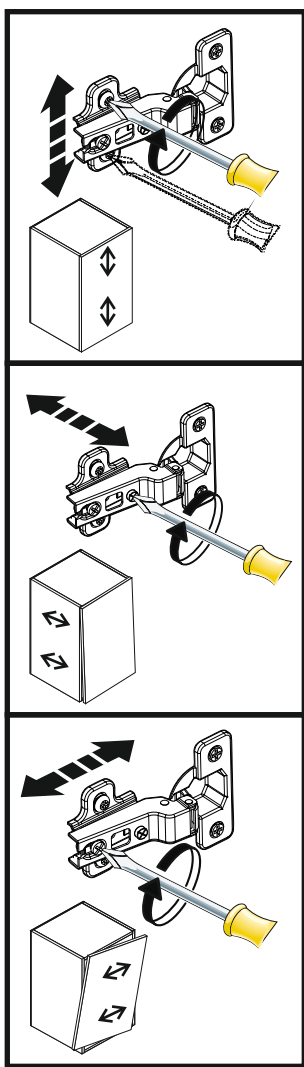
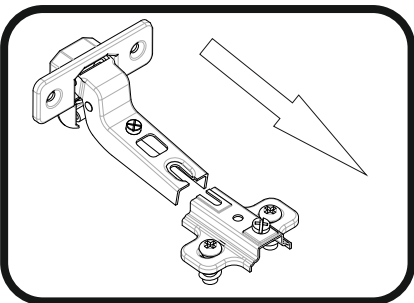
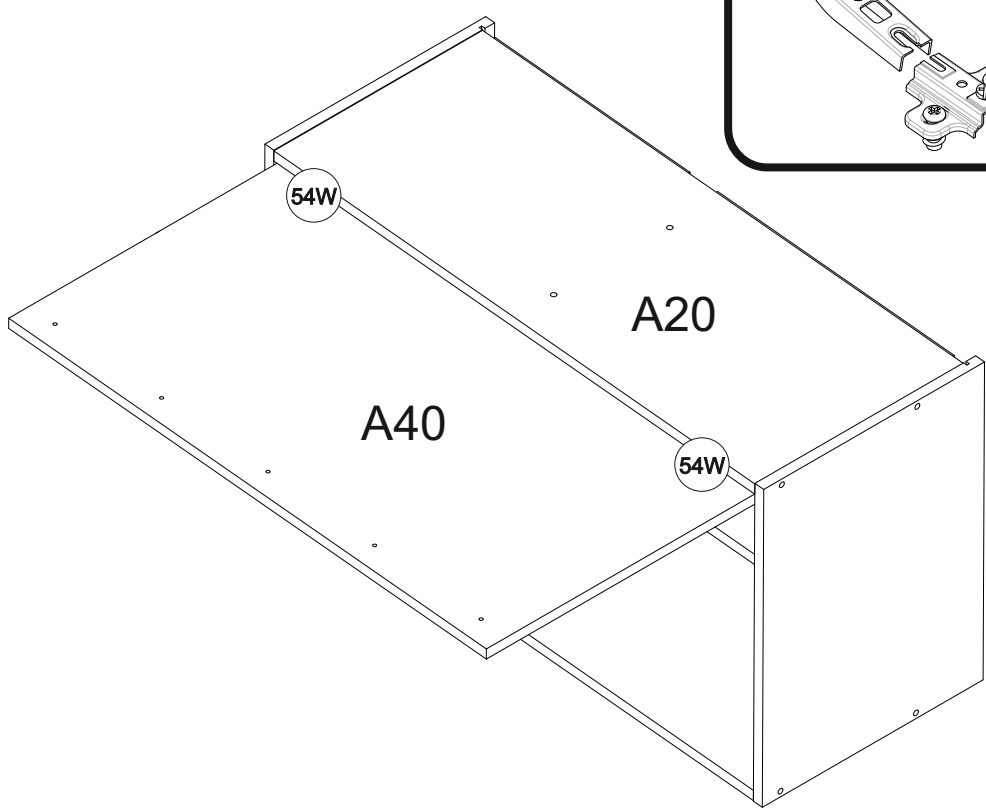
9



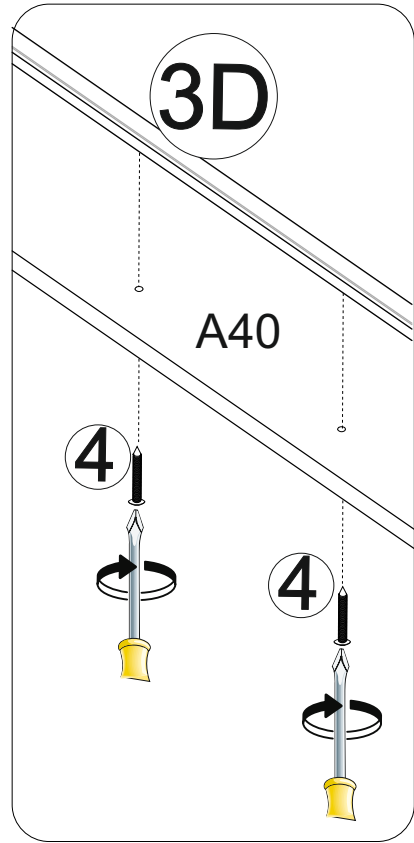
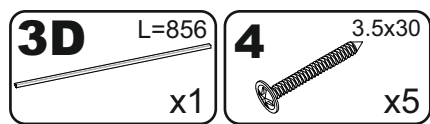
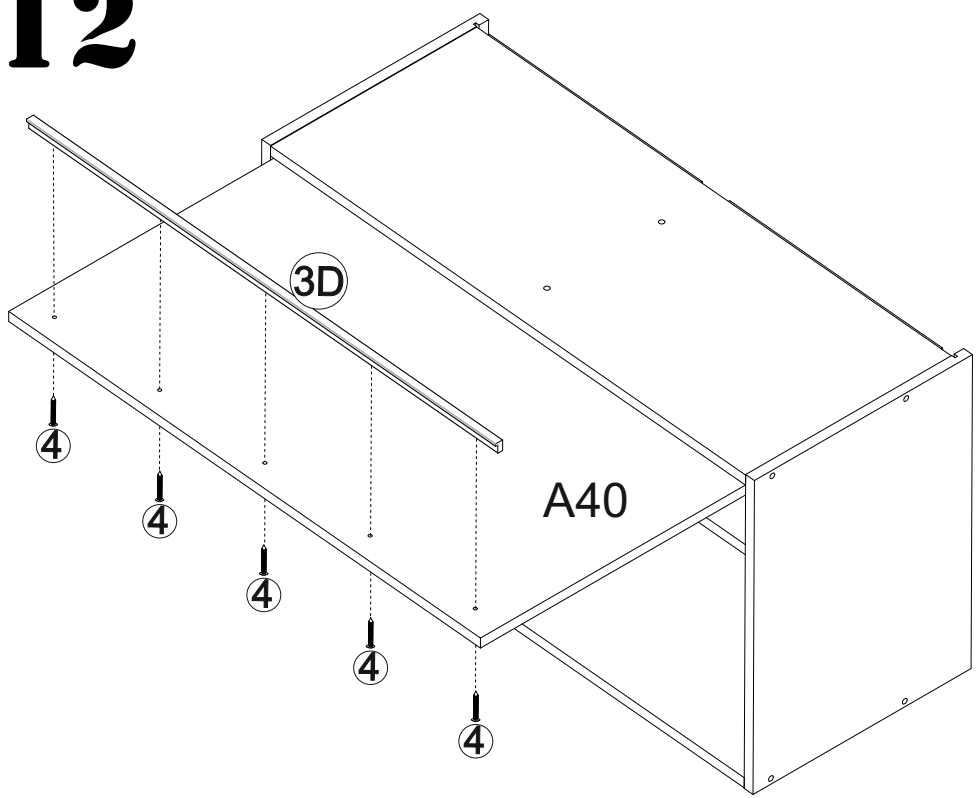
10



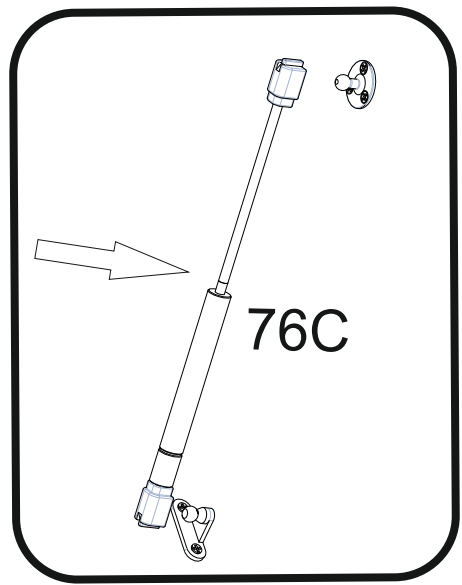
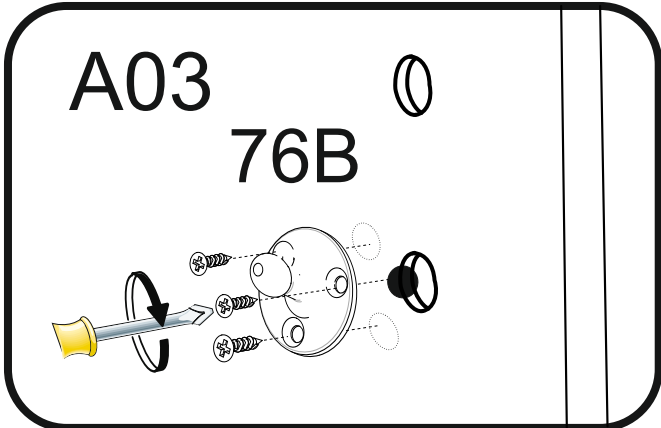
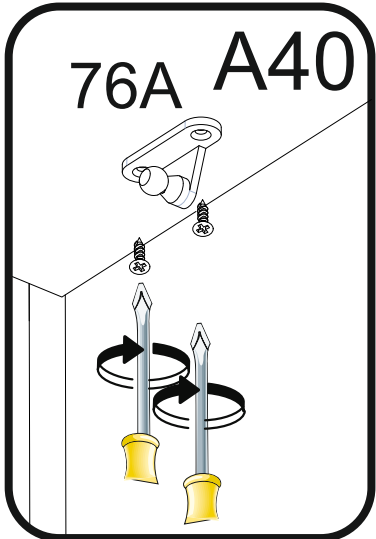
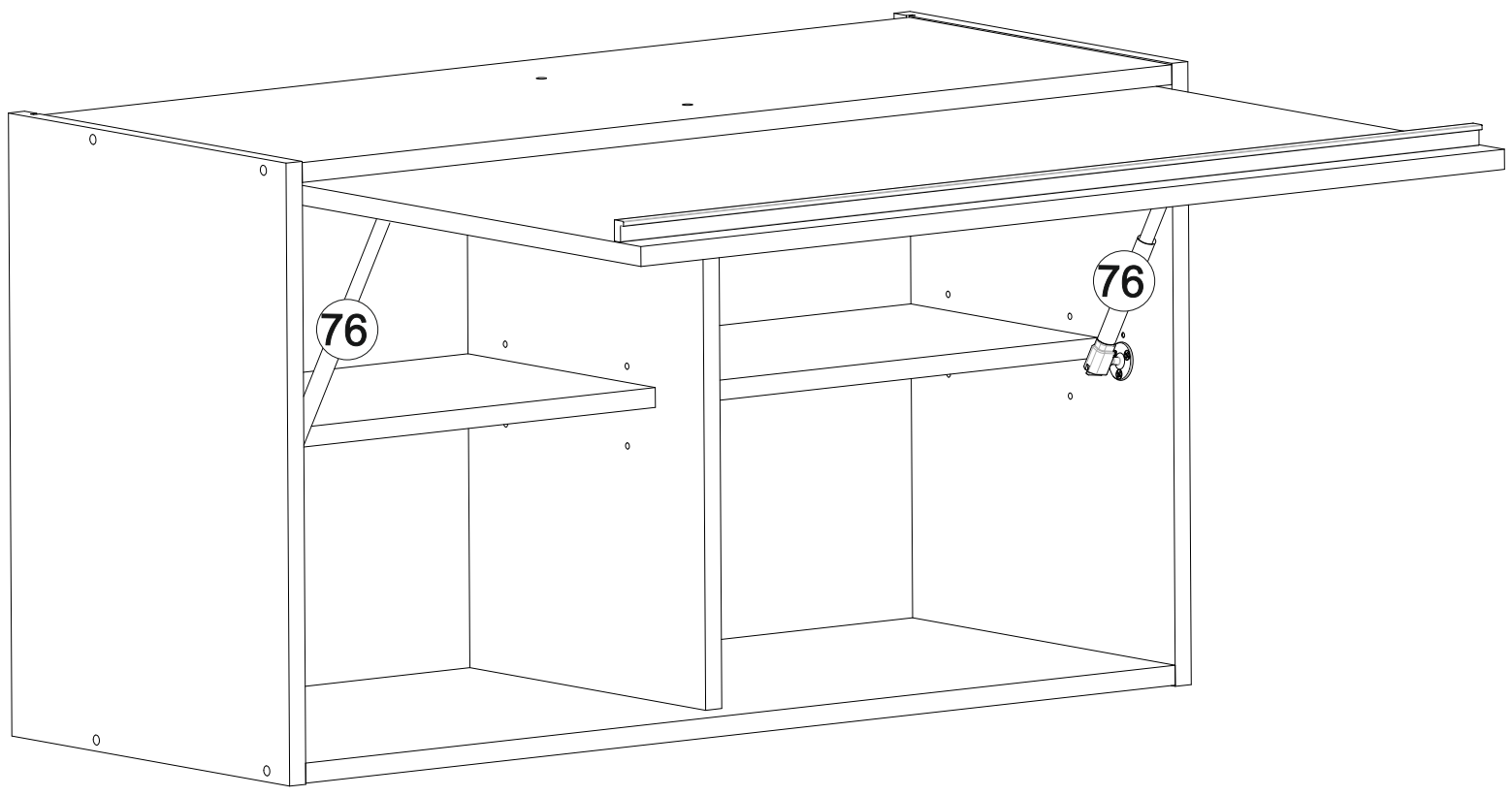
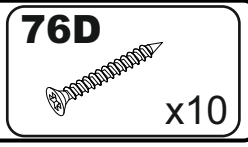
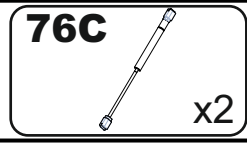
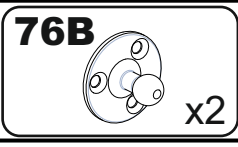
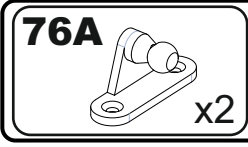
11

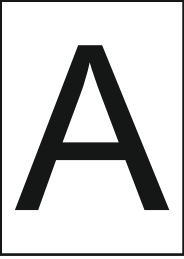


12

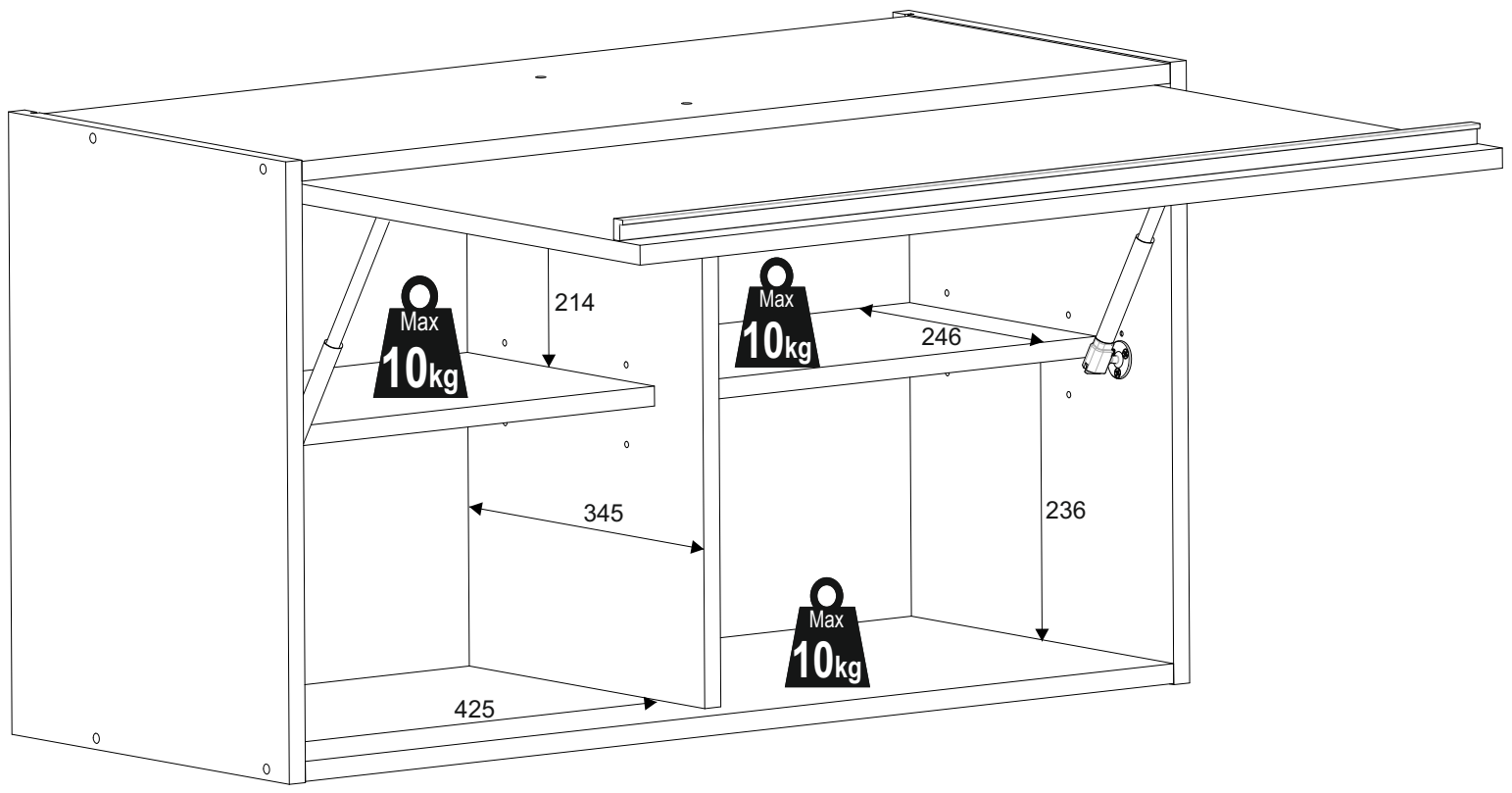
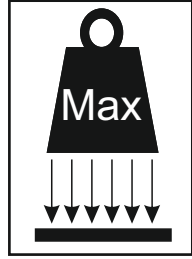


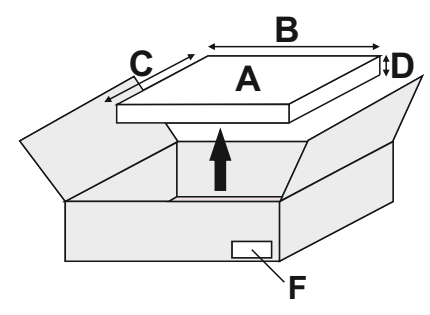
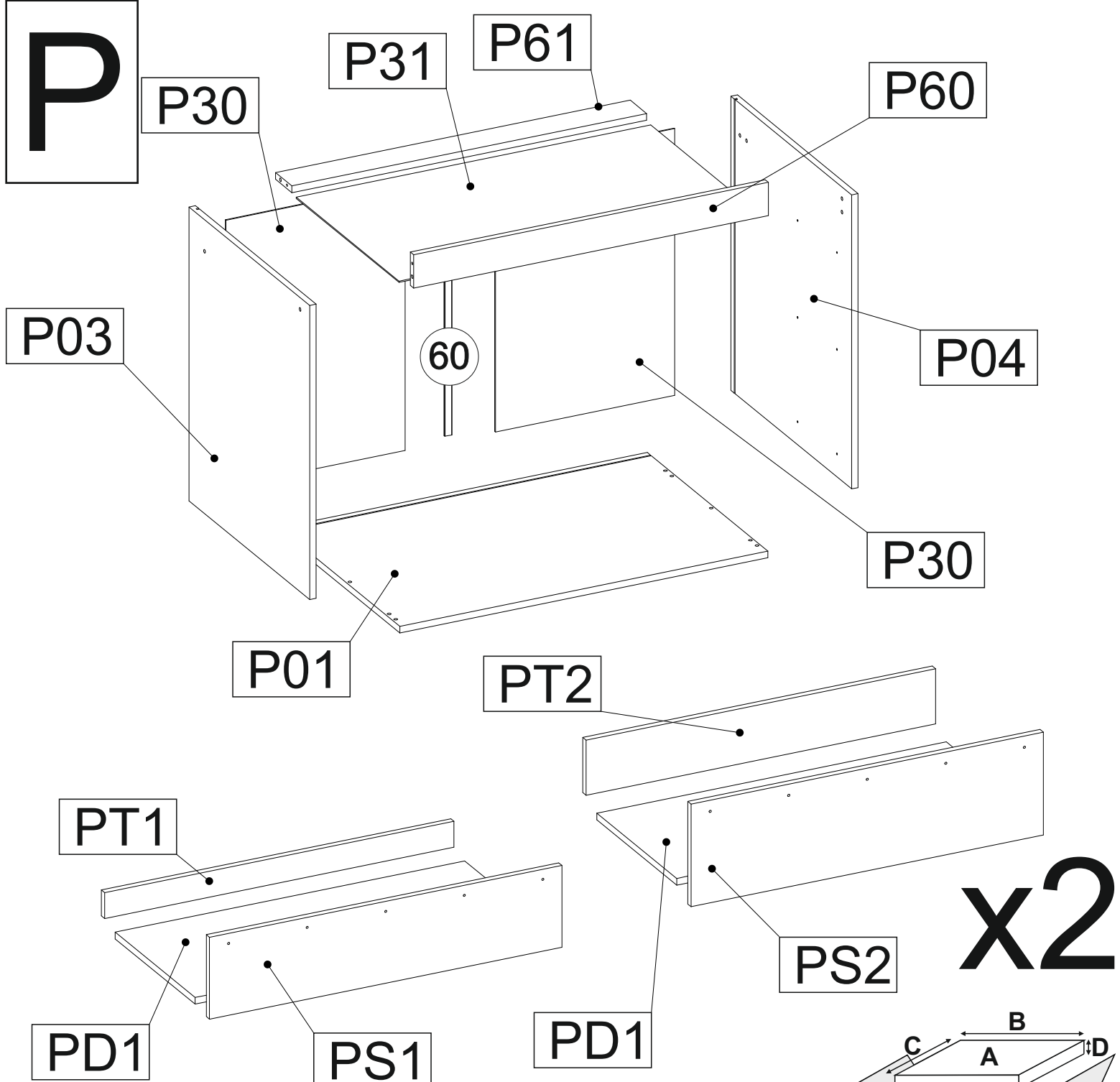
13





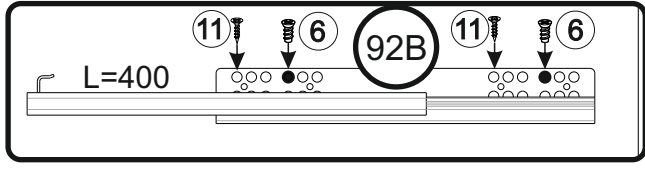
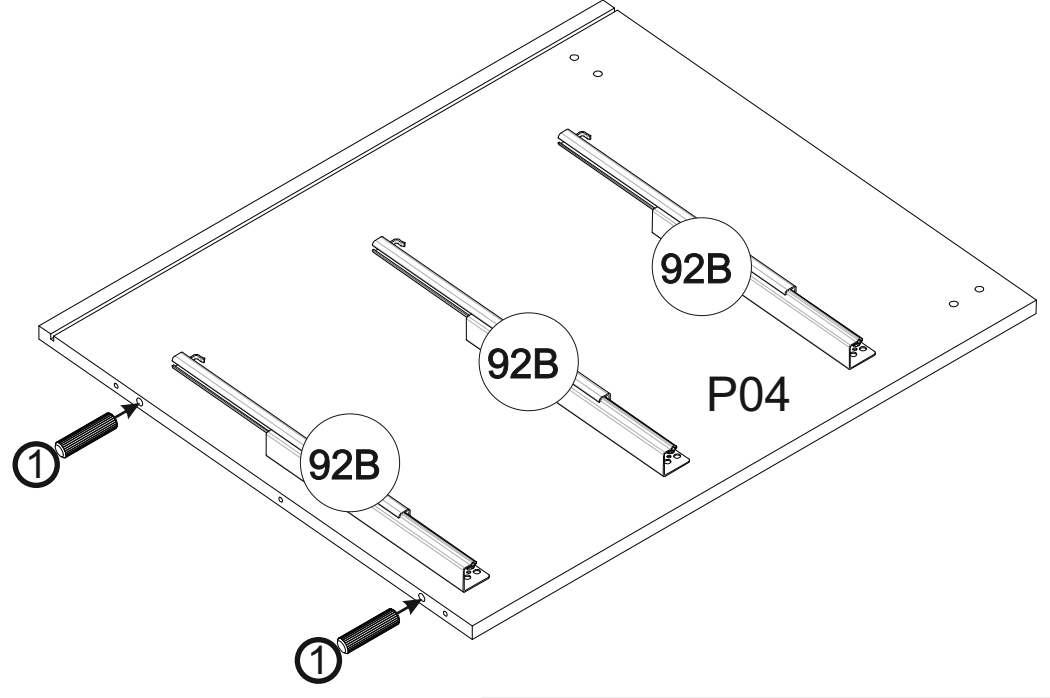
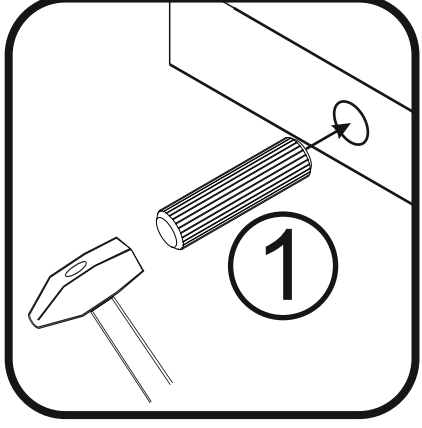
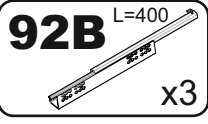
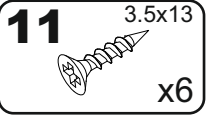
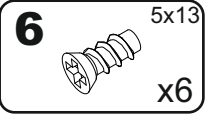
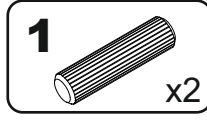
KYOTO ZB 264 84630



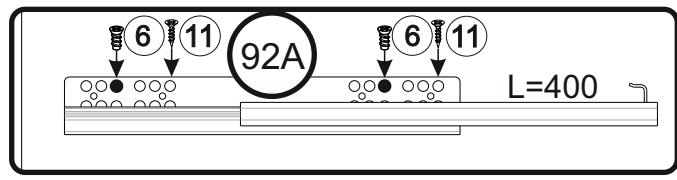
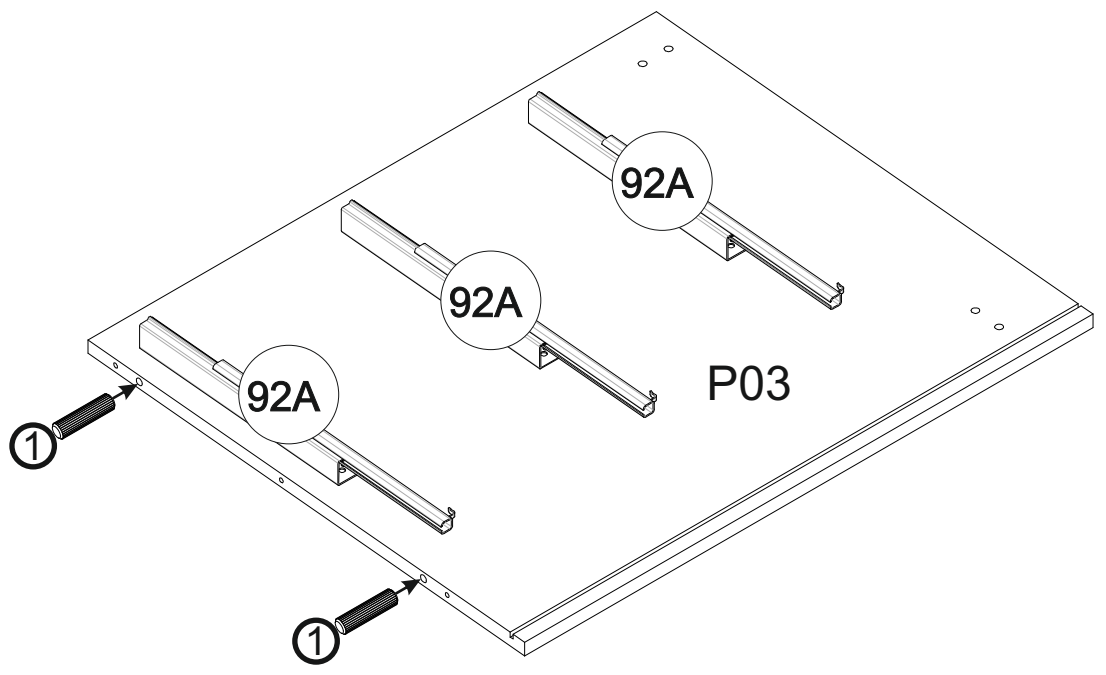
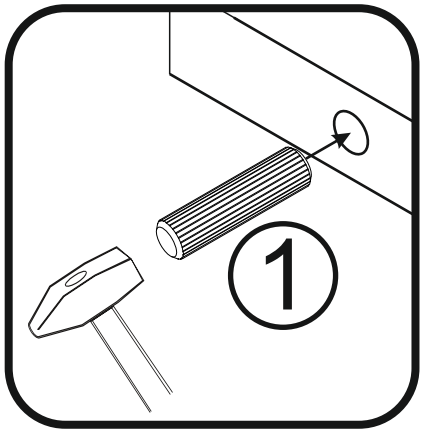
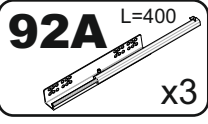
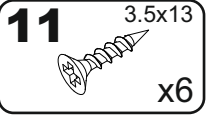
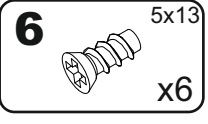
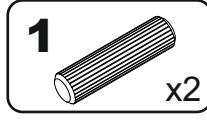


A	B_(mm)	C_(mm)	D_(mm)	E	F
P01	900	590	16	1	3 6
P03	704	590	16	1	3 6
P04	704	590	16	1	3 6
P30	639	438	3	2	3 6
P31	866	502	3	1	3 6
P60	867	80	16	1	2 6
P61	867	80	16	1	2 6
PD1	854	391	16	3	2 6
PS1	861	196	16	1	2 6
PS2	861	246	16	2	2 6
PT1	854	62	16	1	2 6
PT2	854	132	16	2	2 6

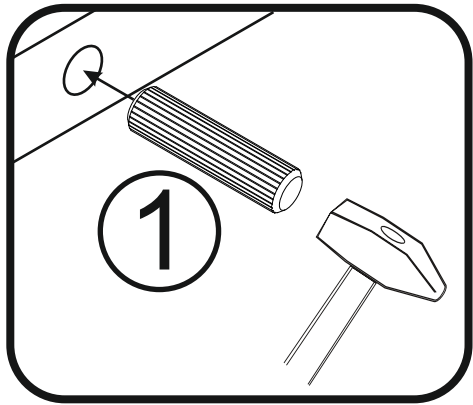
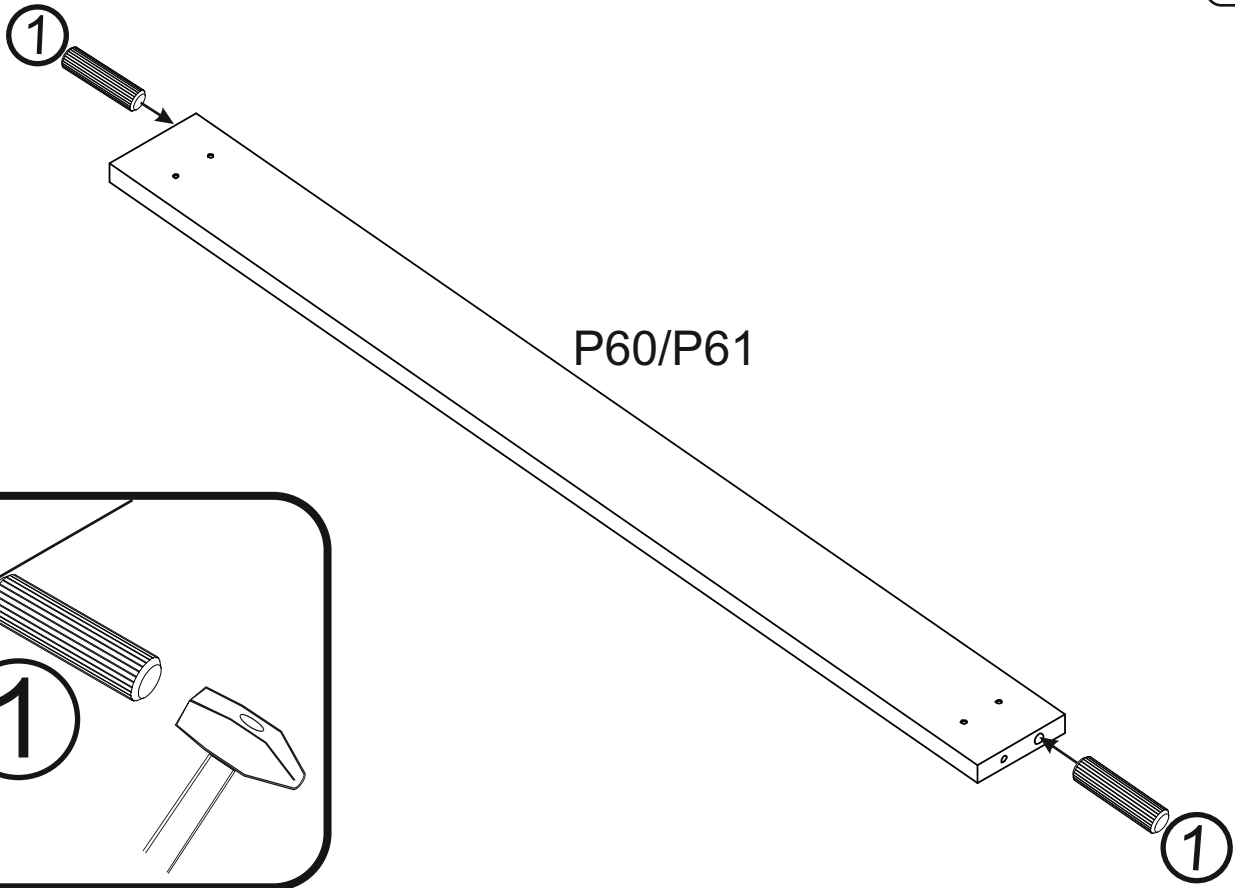
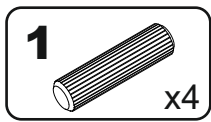
1



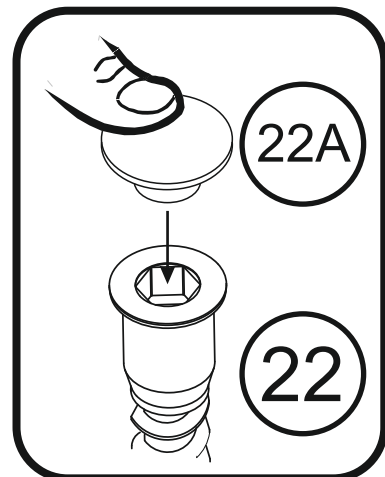
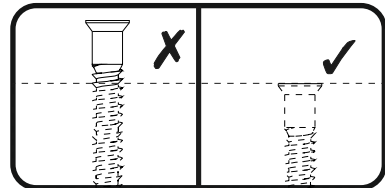
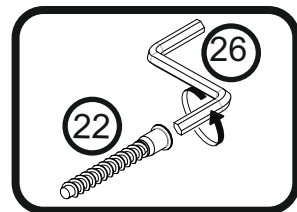
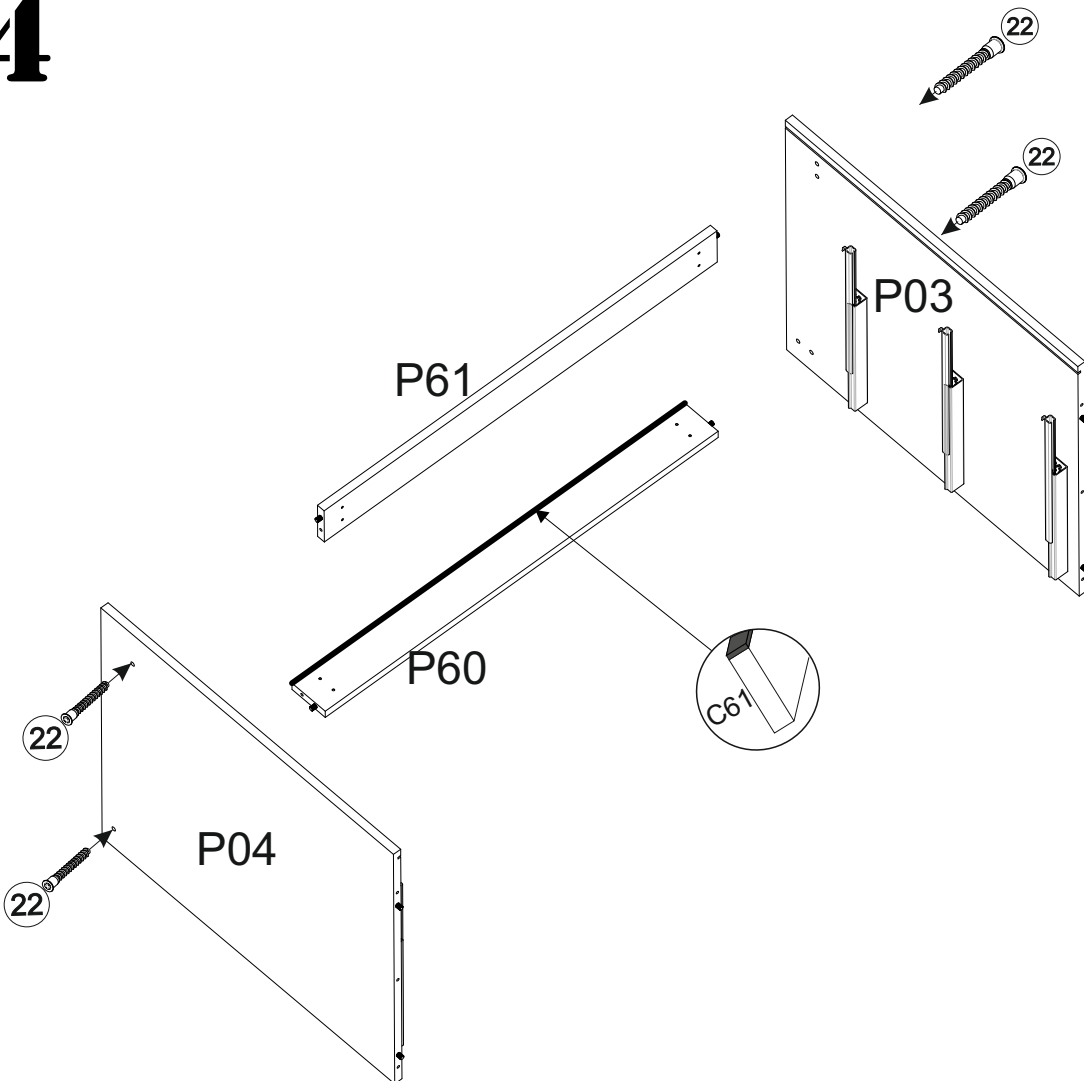
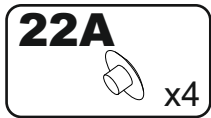
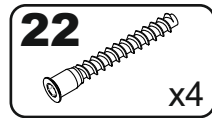
2



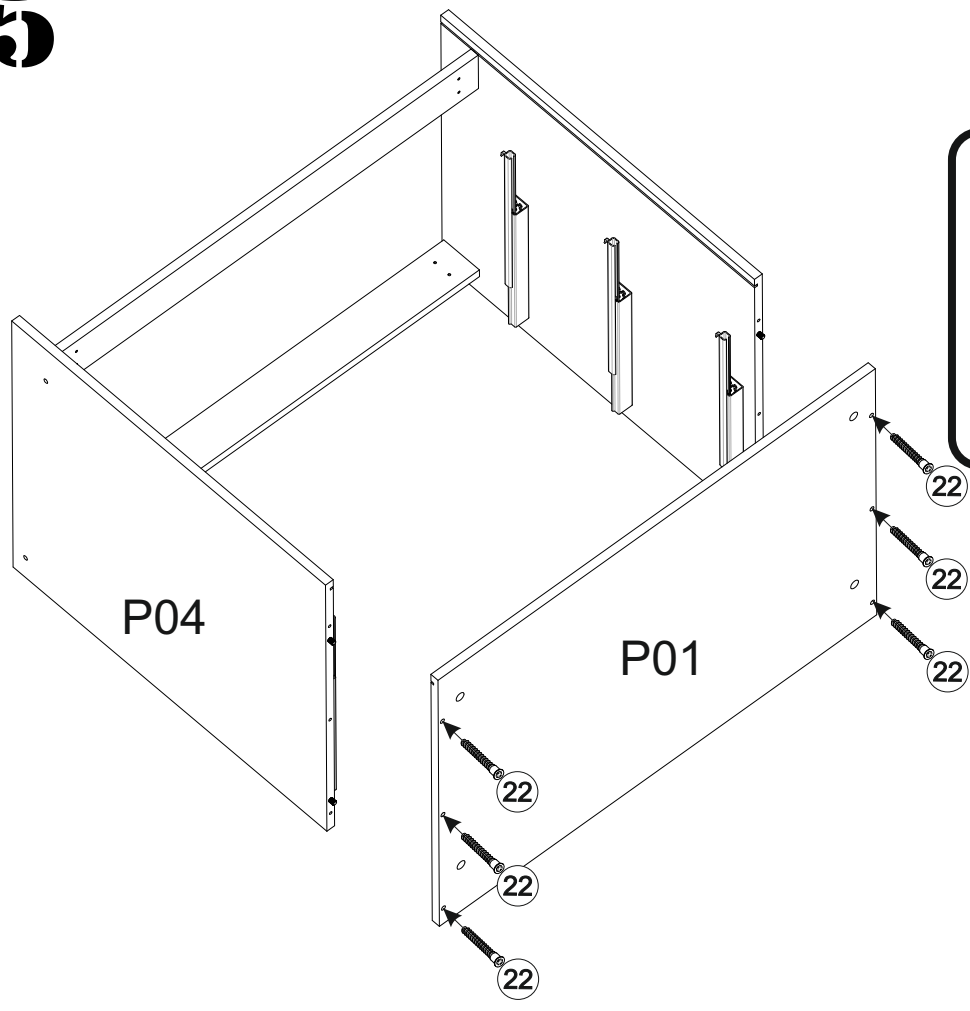
3



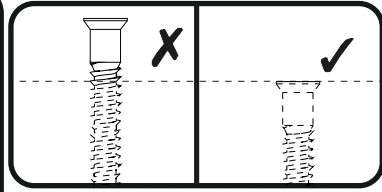
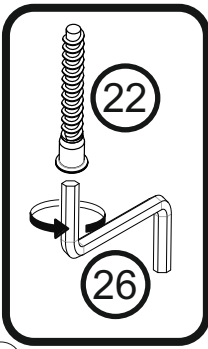
4



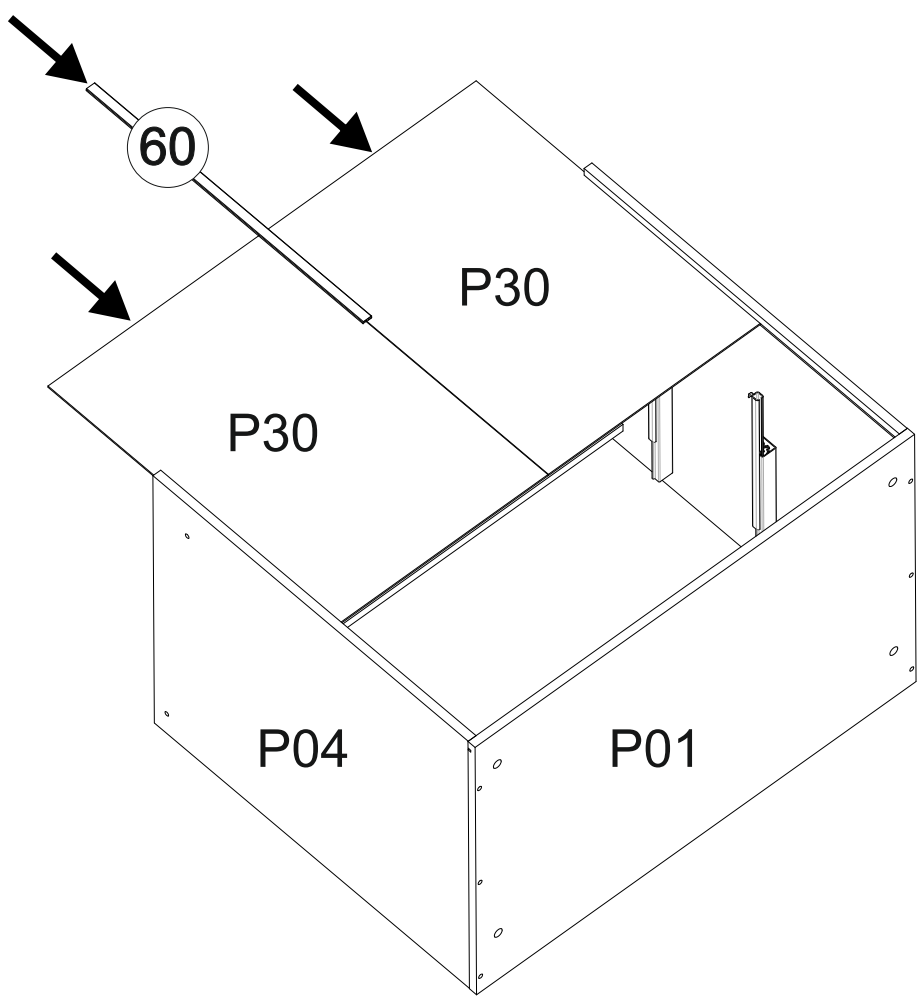
5



22 x6




6




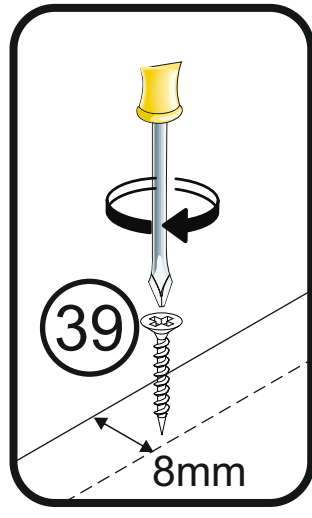
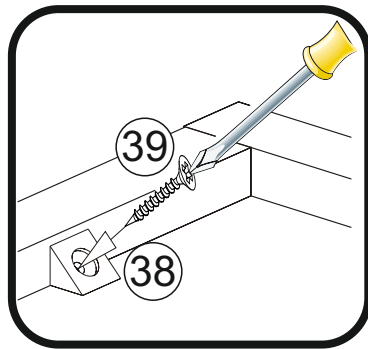
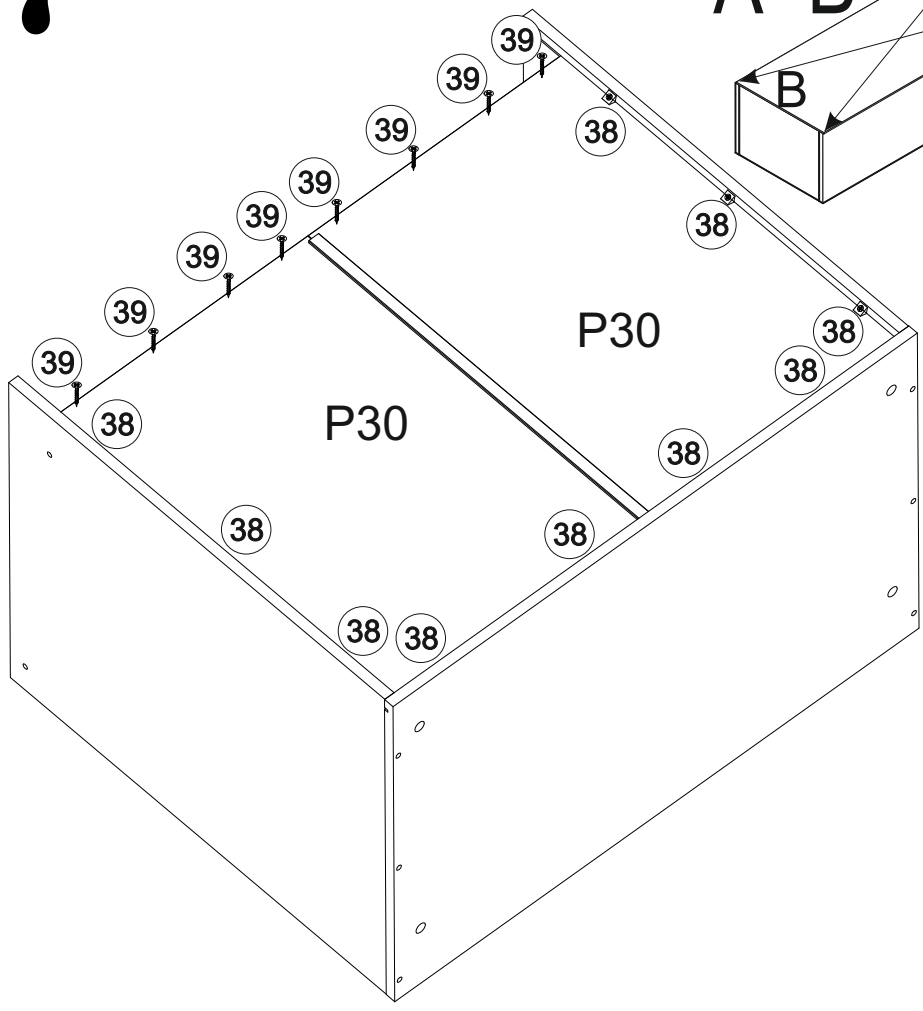
60 L=618 x1

7

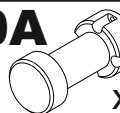
A=B

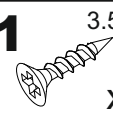
38  x10

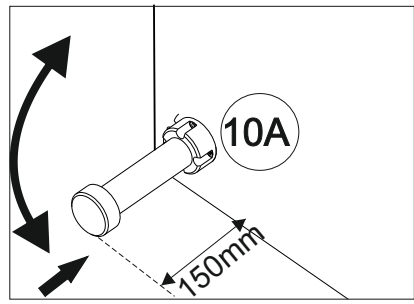
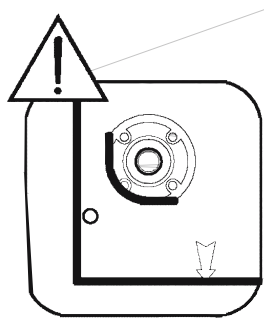
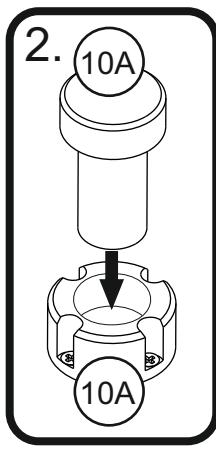
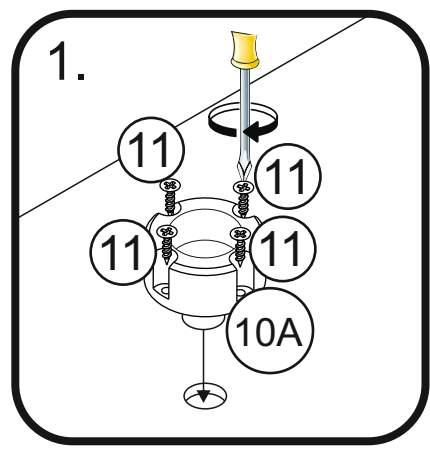
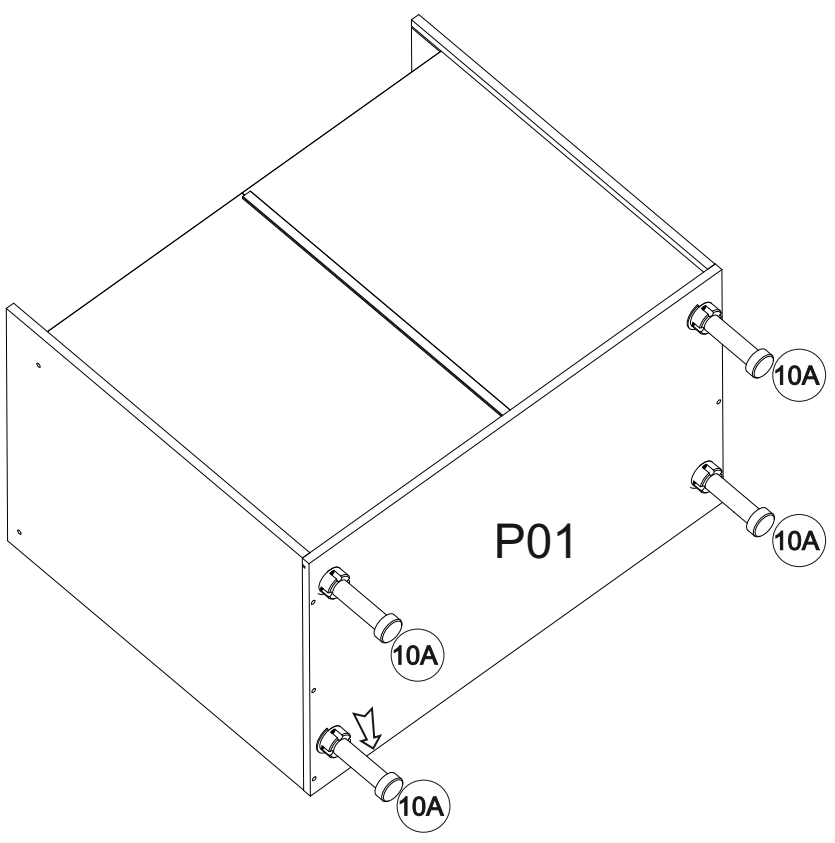
39  3x20 x18



8

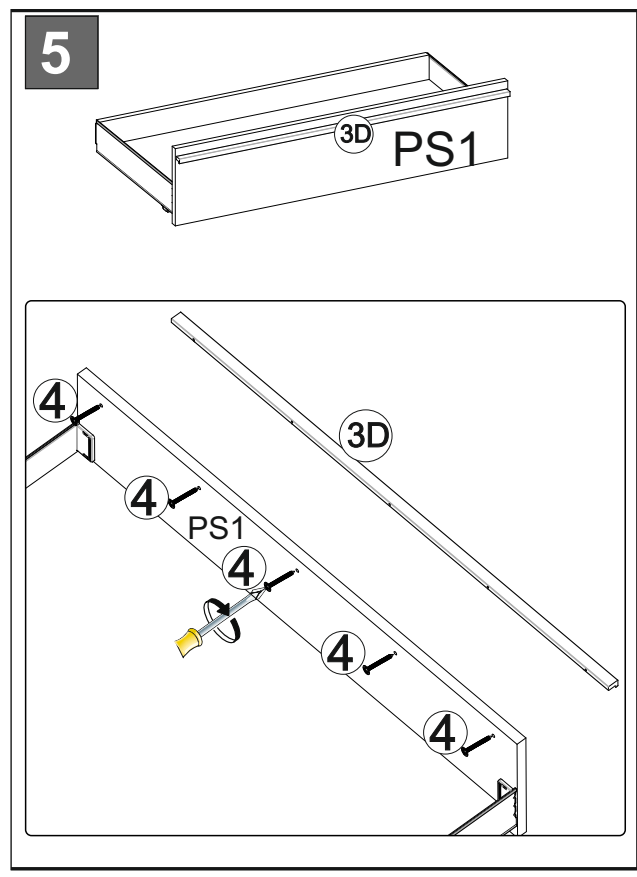
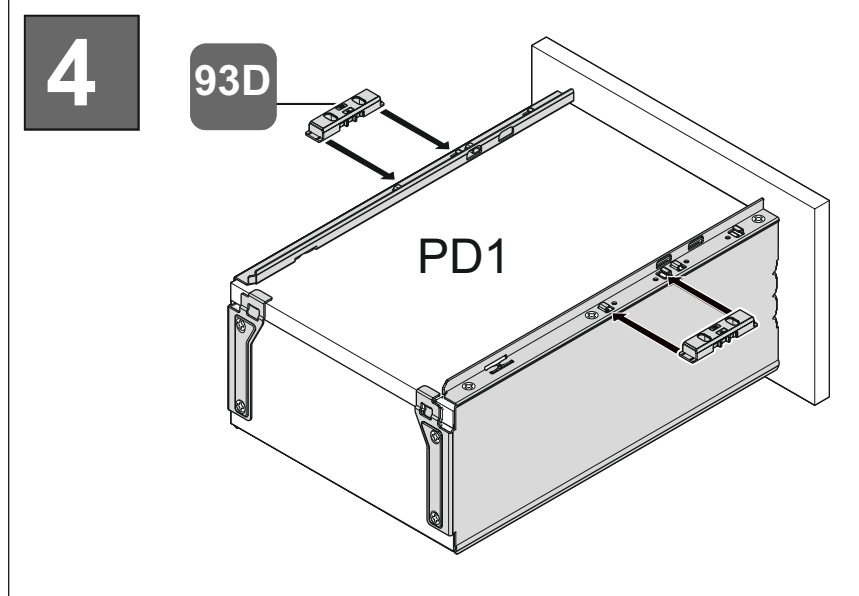
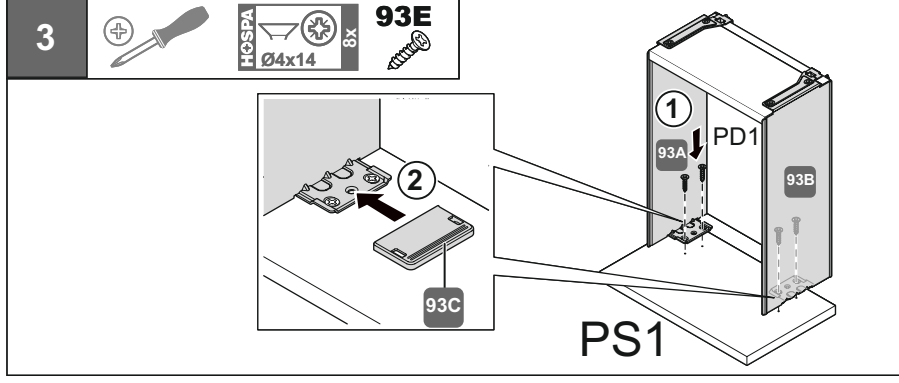
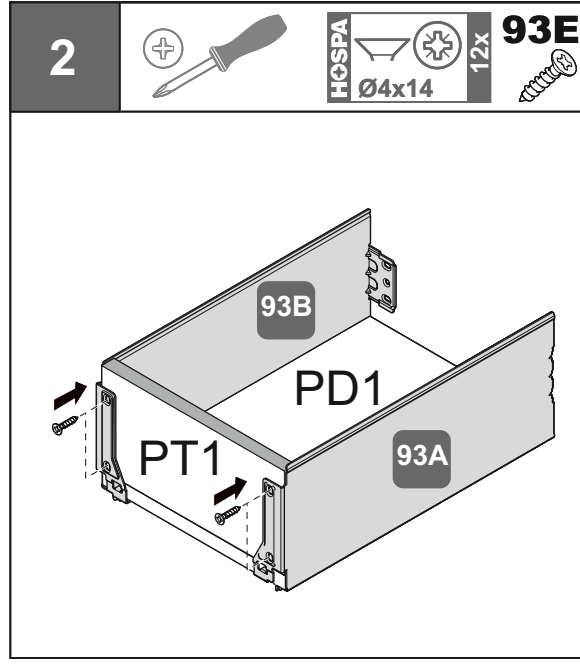
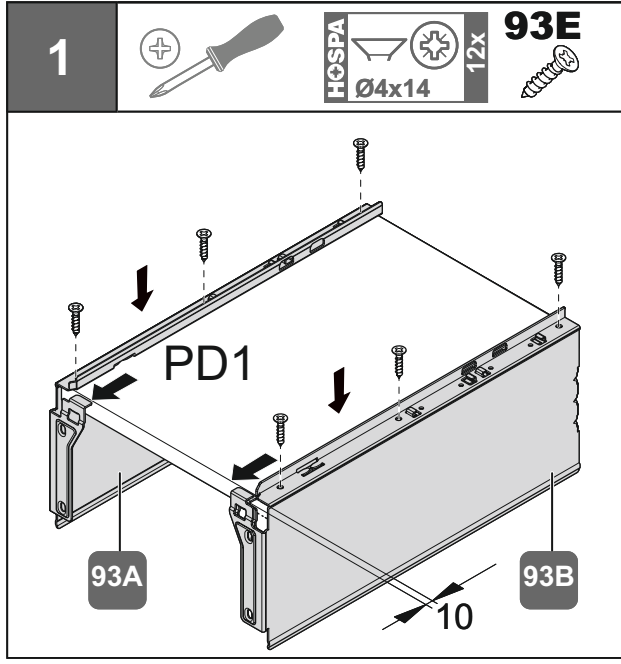
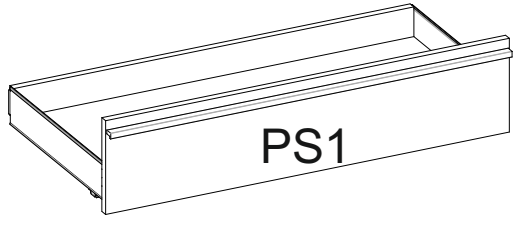
10A  x4

11  3.5x13 x16

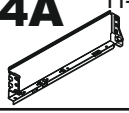
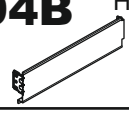
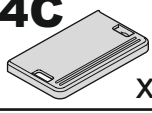
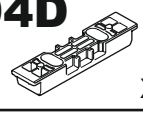




- 93A** H=80 x1
- 93B** H=80 x1
- 93C** x2
- 93D** x2
- 93E** HOSPA Ø4x14 12x x1

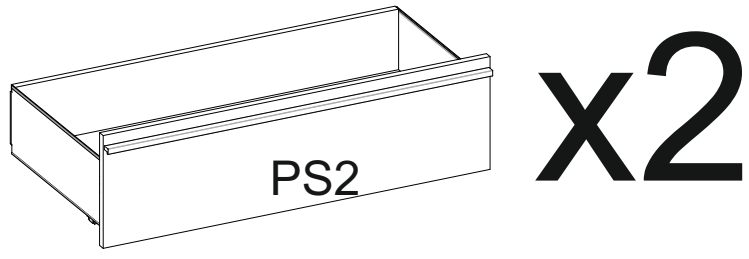
- 3D** L=856 x1



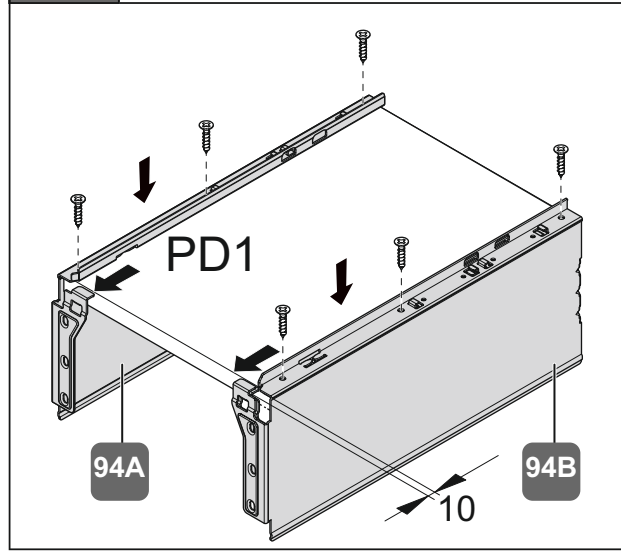


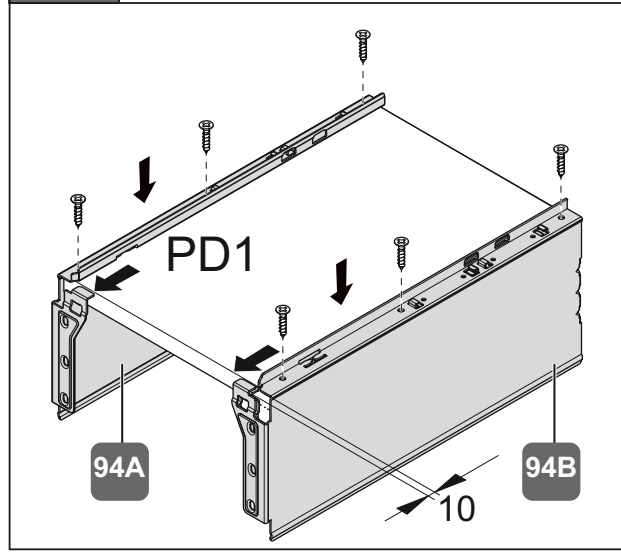
10




94A H=150  x2	94B H=150  x2	94C  x4	94D  x4	94E  HCSPA Ø4x14 46x x2
--	--	---	--	---

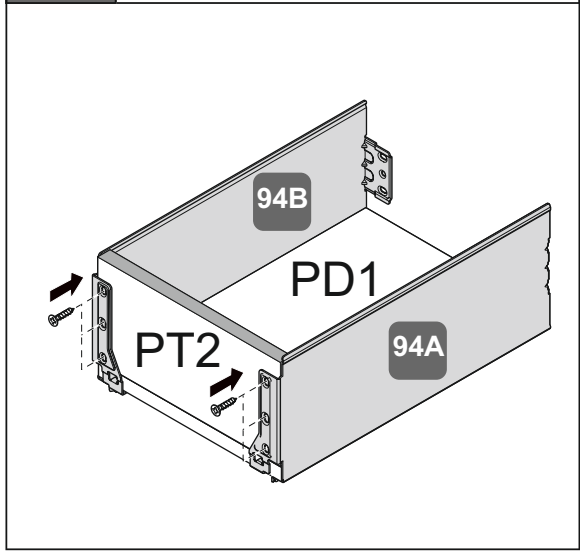
3D L=856  x2
--


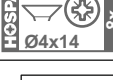
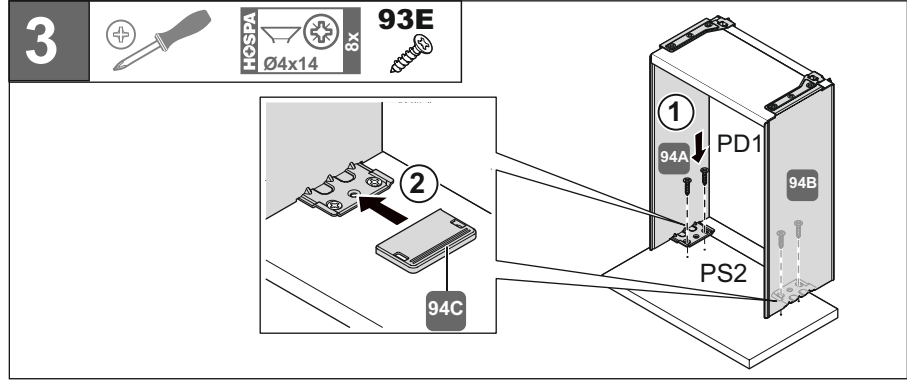


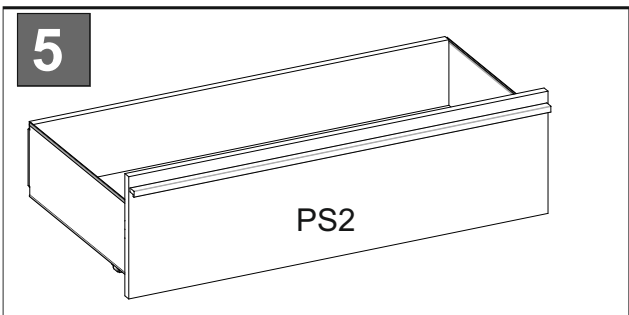
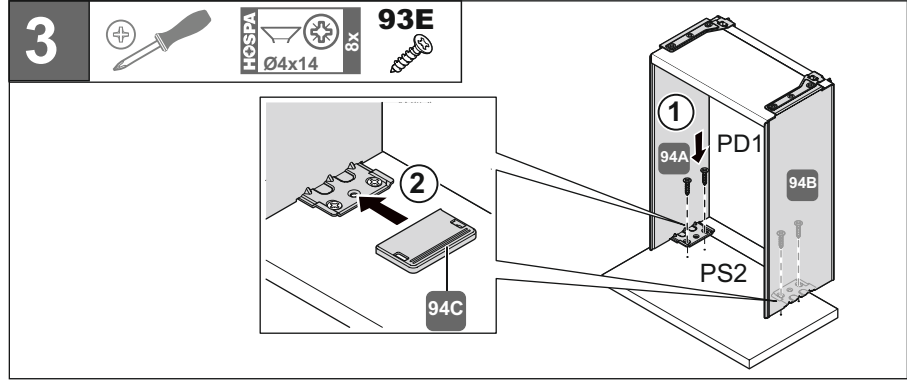
1   **93E** HCSPA Ø4x14 12x 



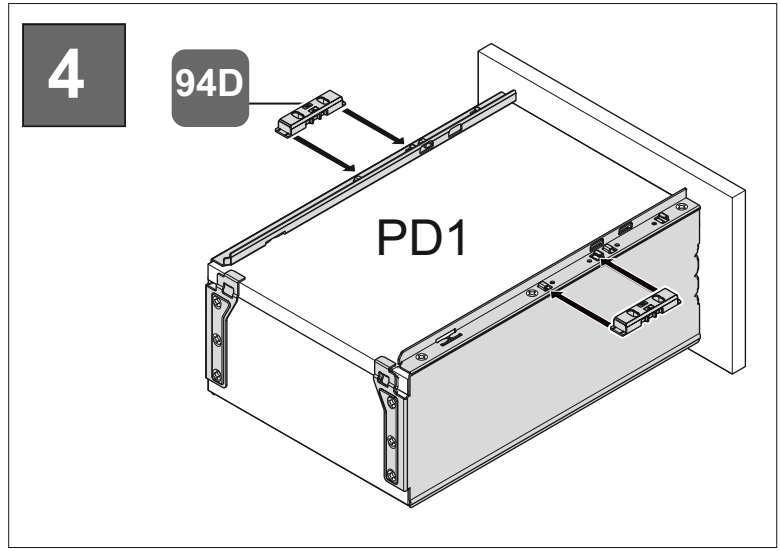
2   **93E** HCSPA Ø4x14 12x 



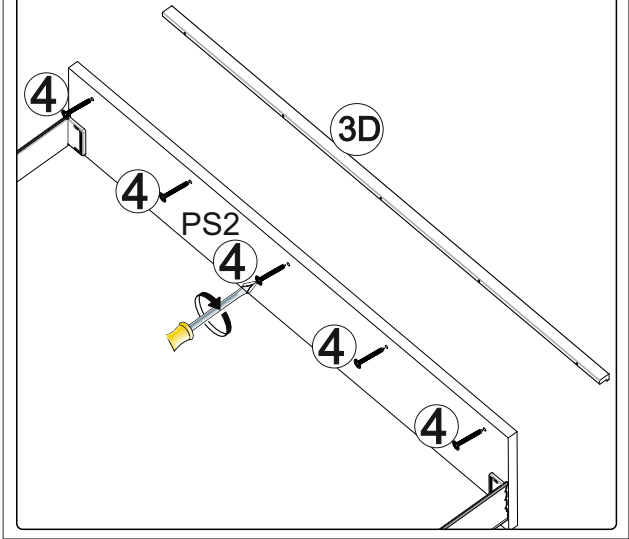
3   **93E** HCSPA Ø4x14 8x 

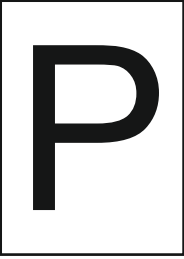


4 **94D**

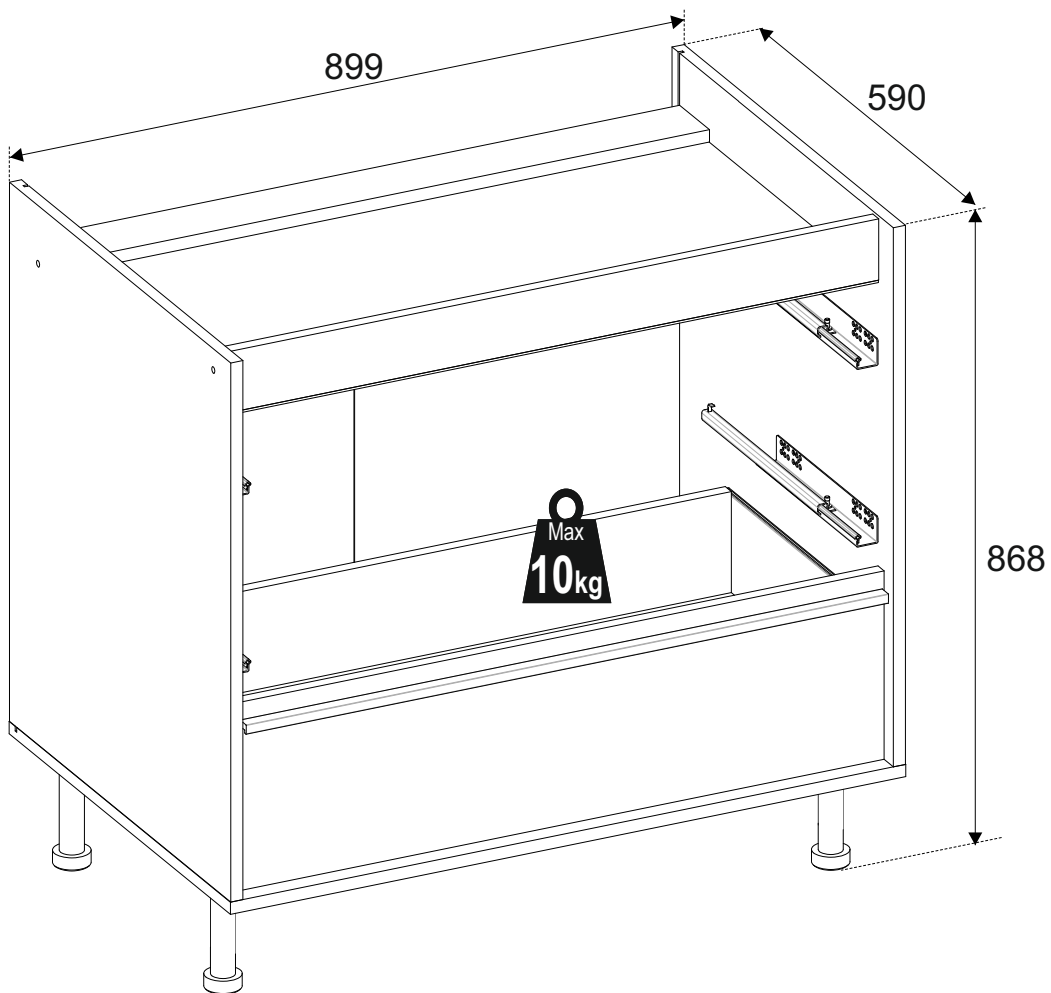
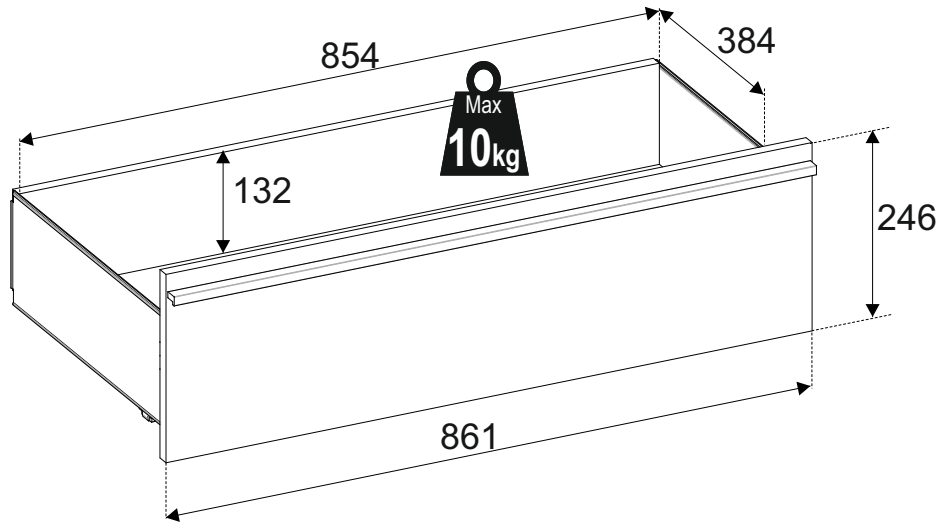
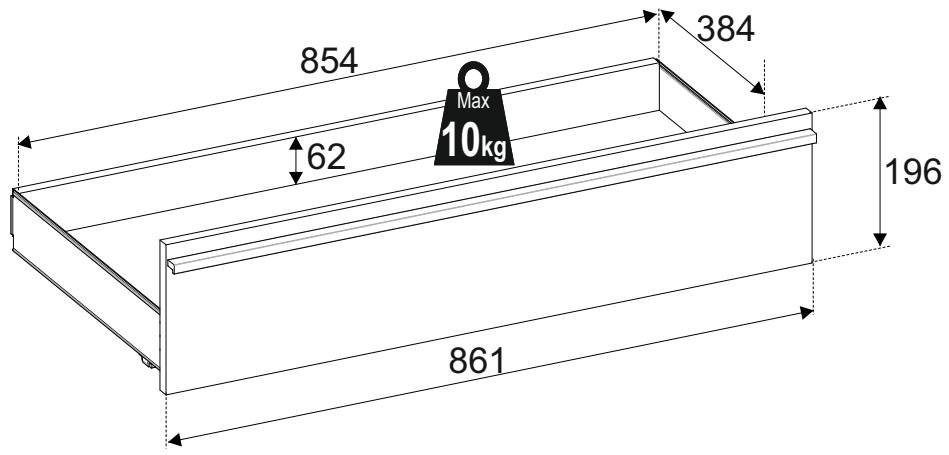
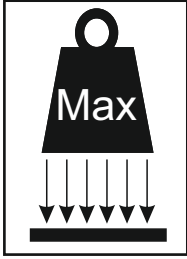


4 **3D** **PS2**

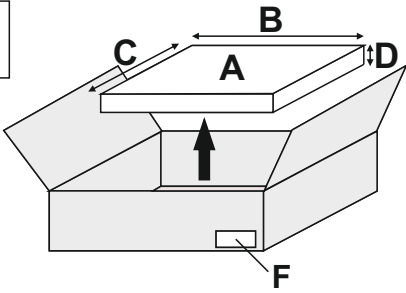
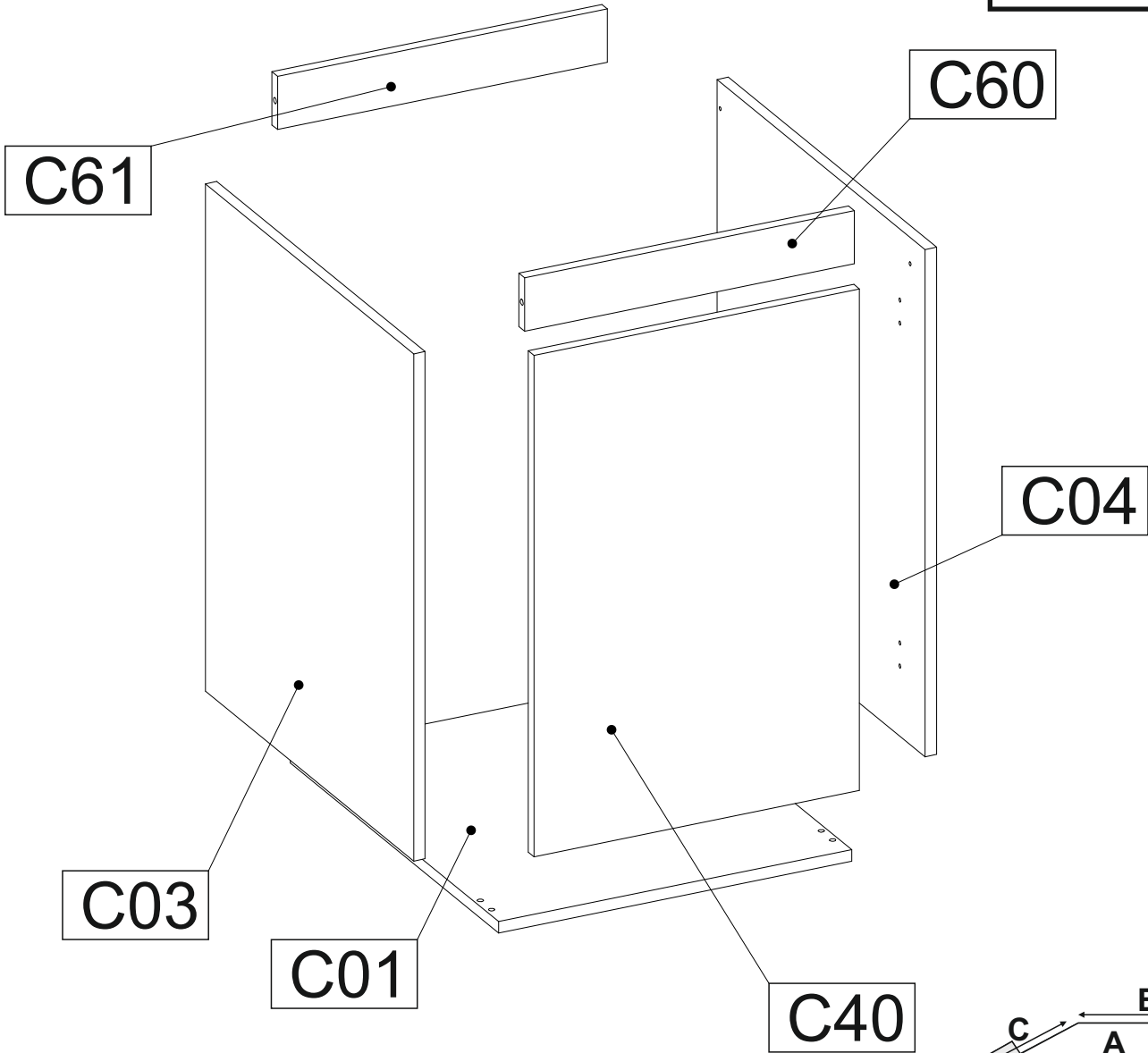
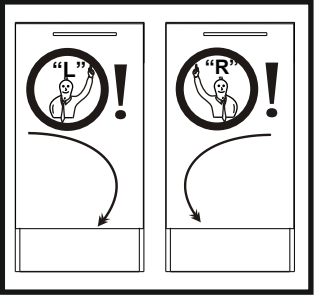




KYOTO ZB 264 84630



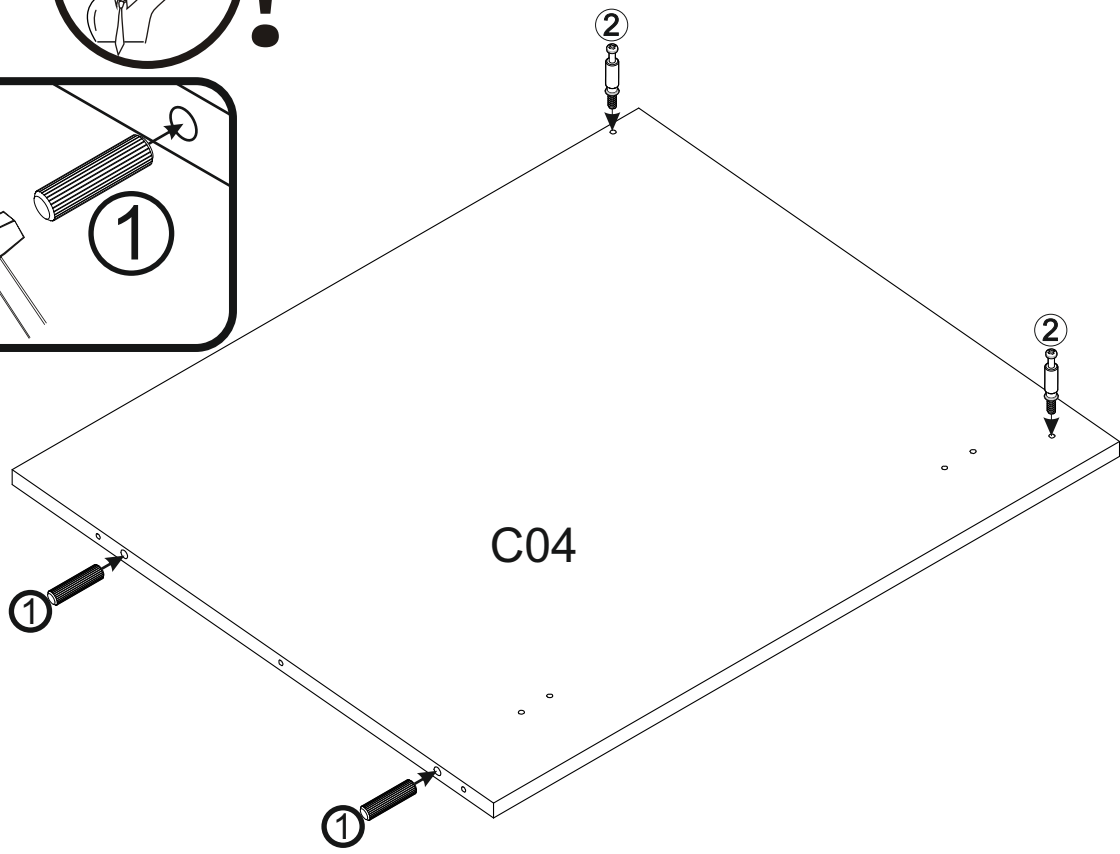
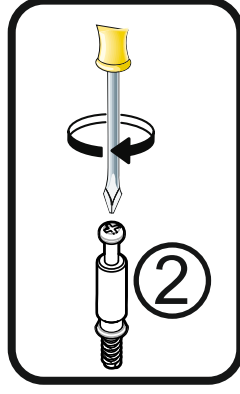
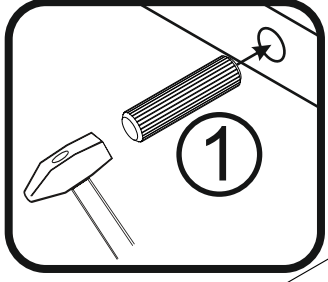
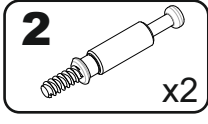
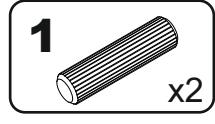
C



A	B_(mm)	C_(mm)	D_(mm)	E	F
C01	500	590	16	1	3 6
C03	704	590	16	1	3 6
C04	704	590	16	1	4 6
C40	461	696	16	1	4 6
C60	467	74	16	1	4 6
C61	467	74	16	1	4 6

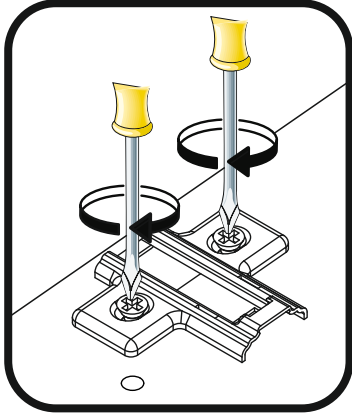
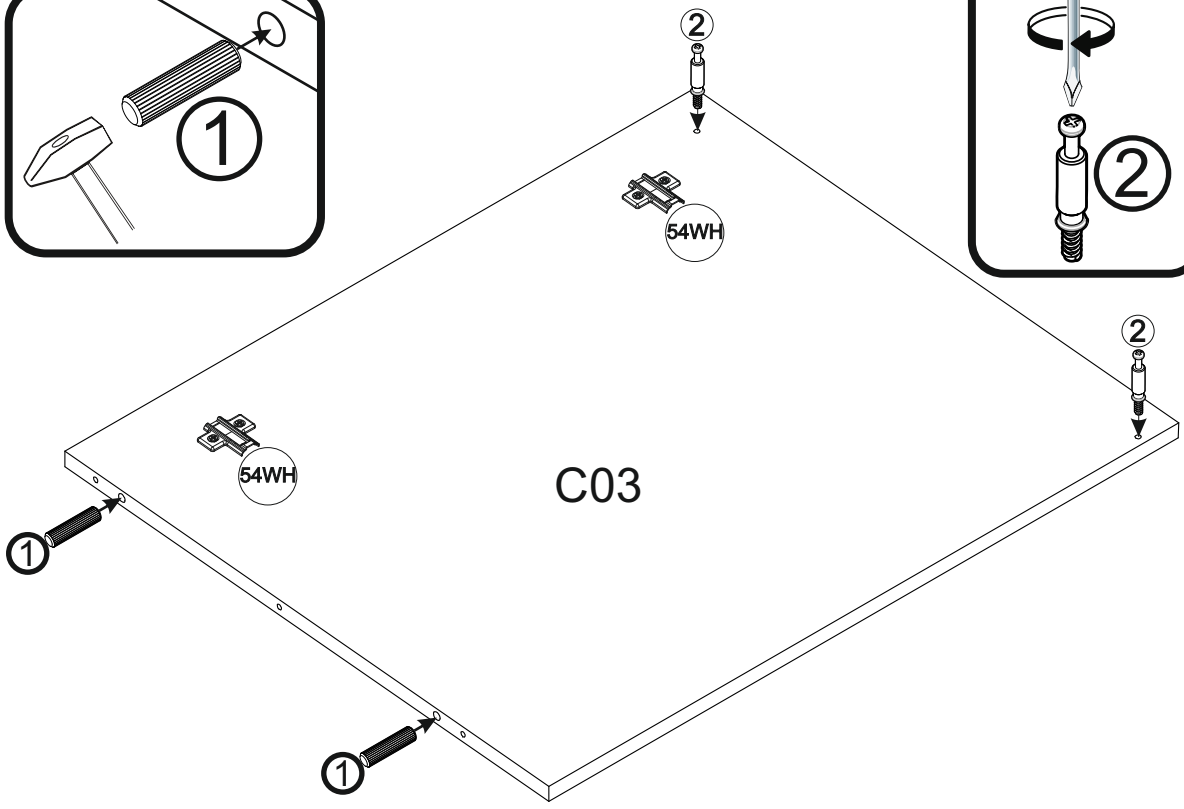
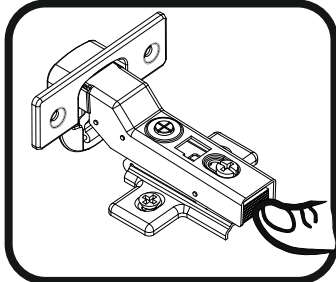
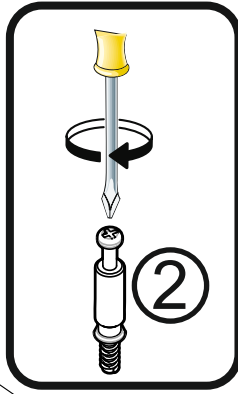
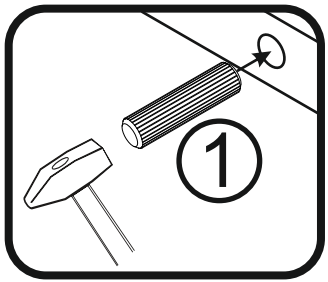
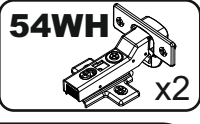
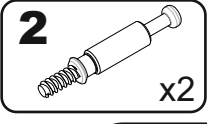
1

“L” !

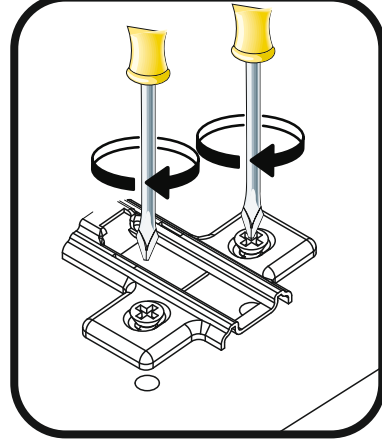
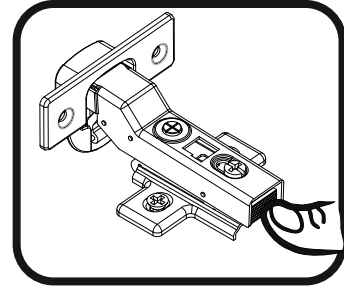
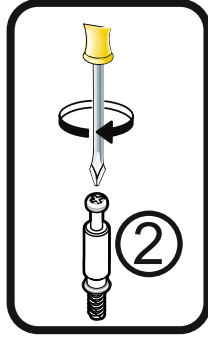
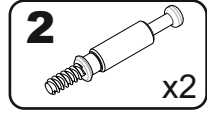
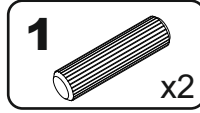
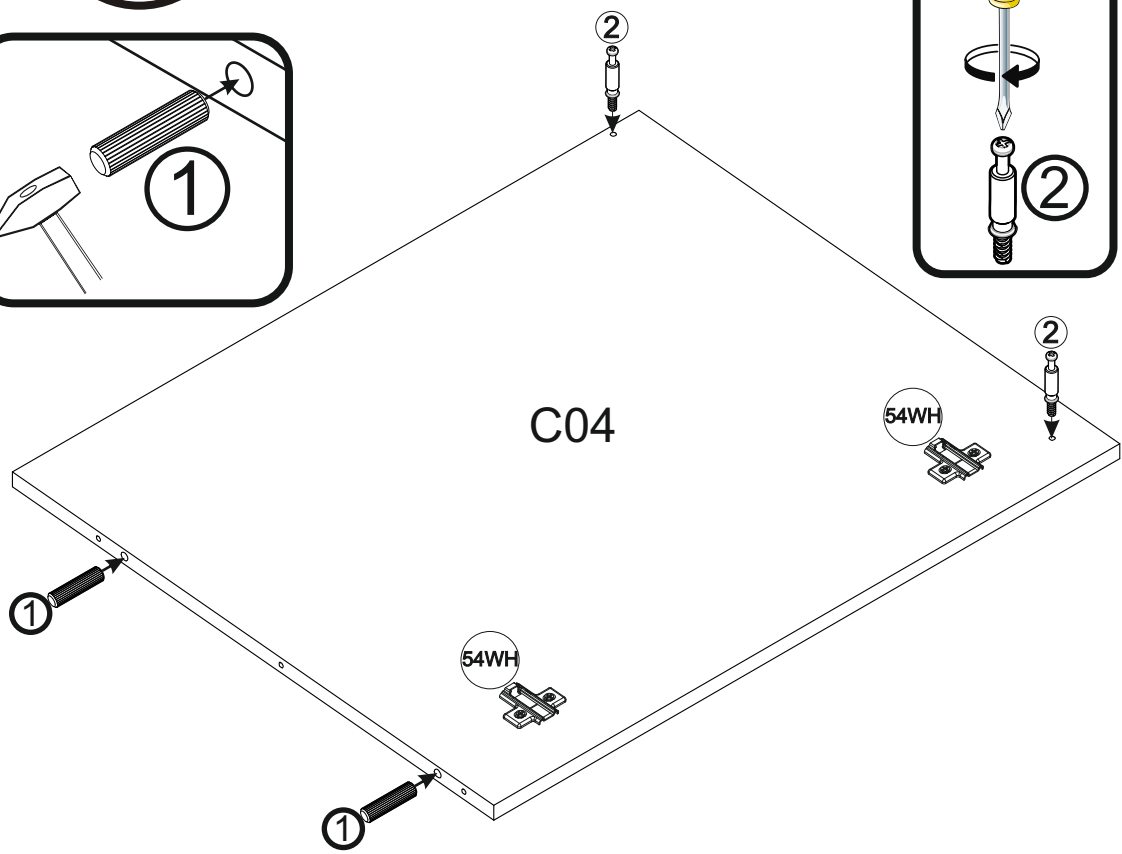
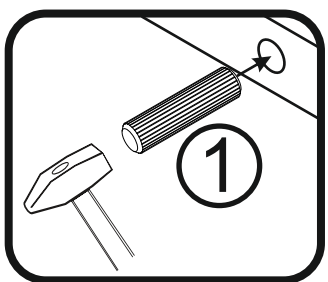


2

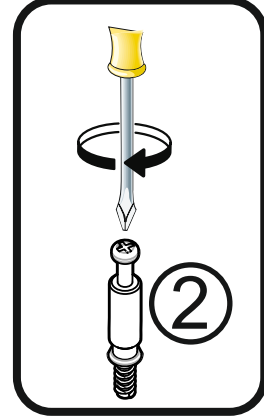
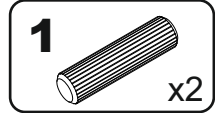
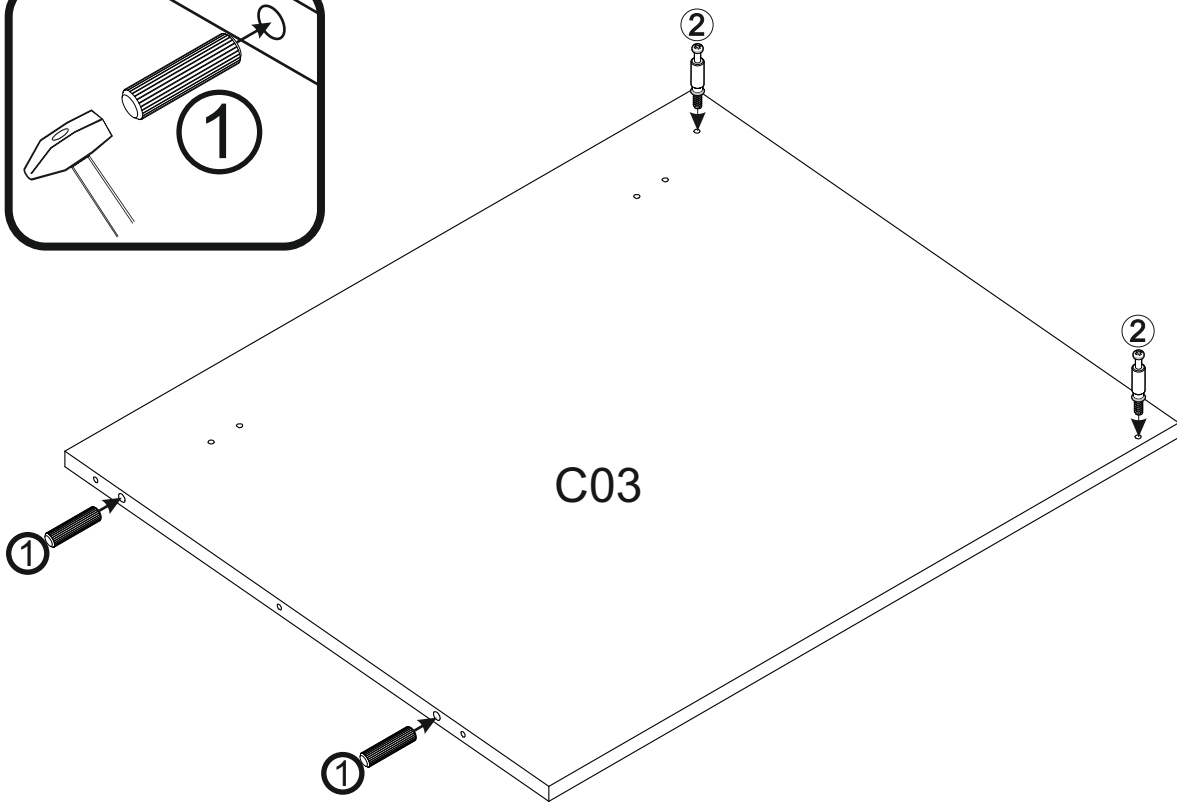
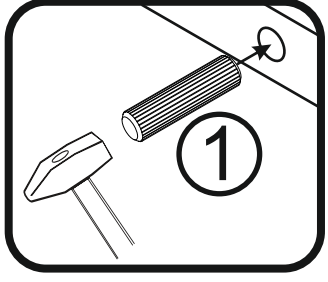
“L” !



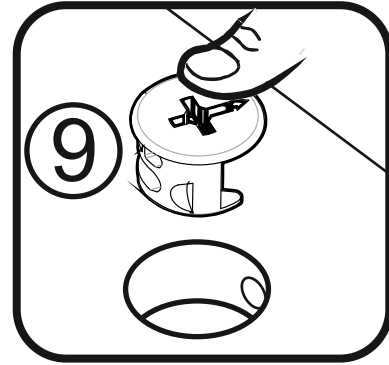
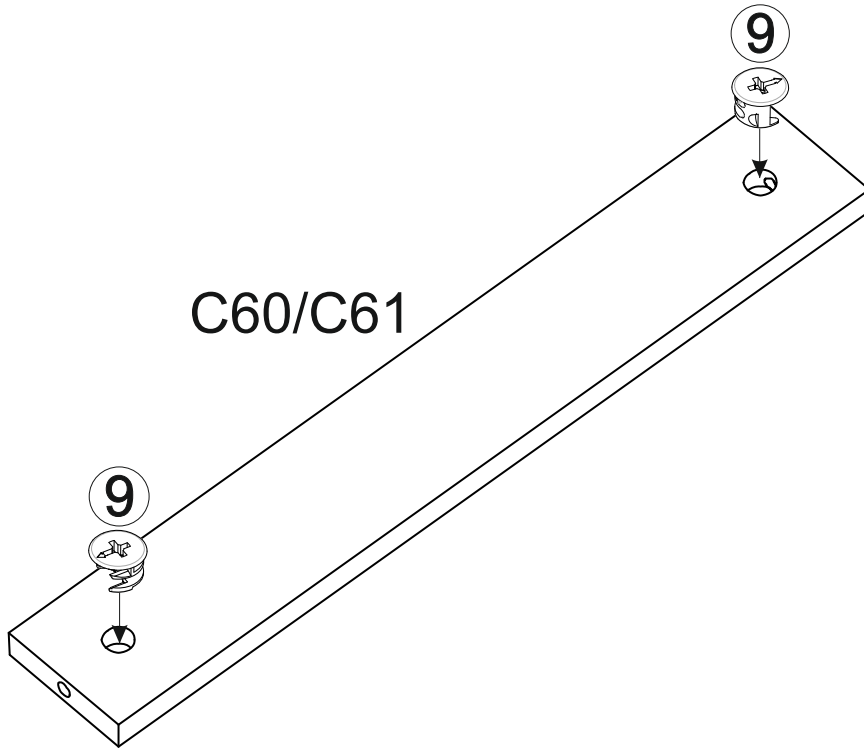
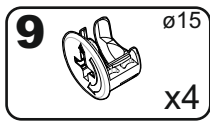
1 "R" !



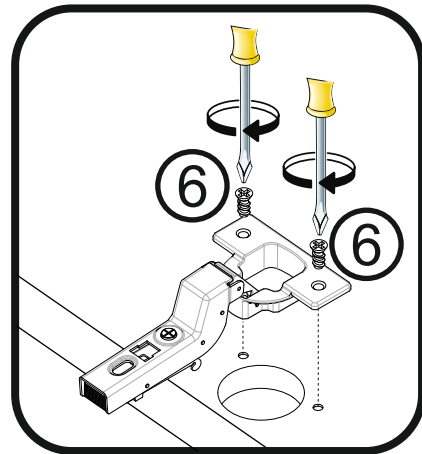
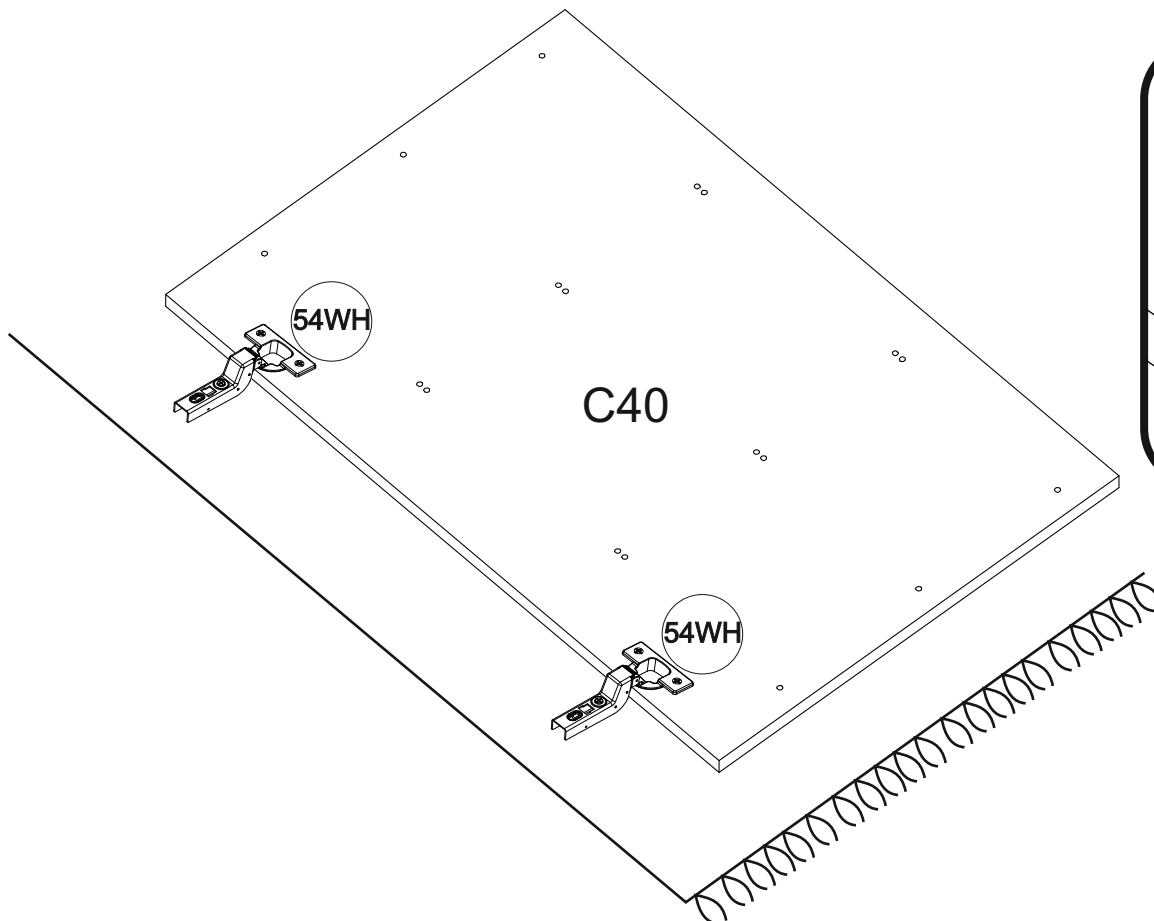
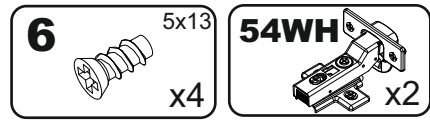
2 "R" !



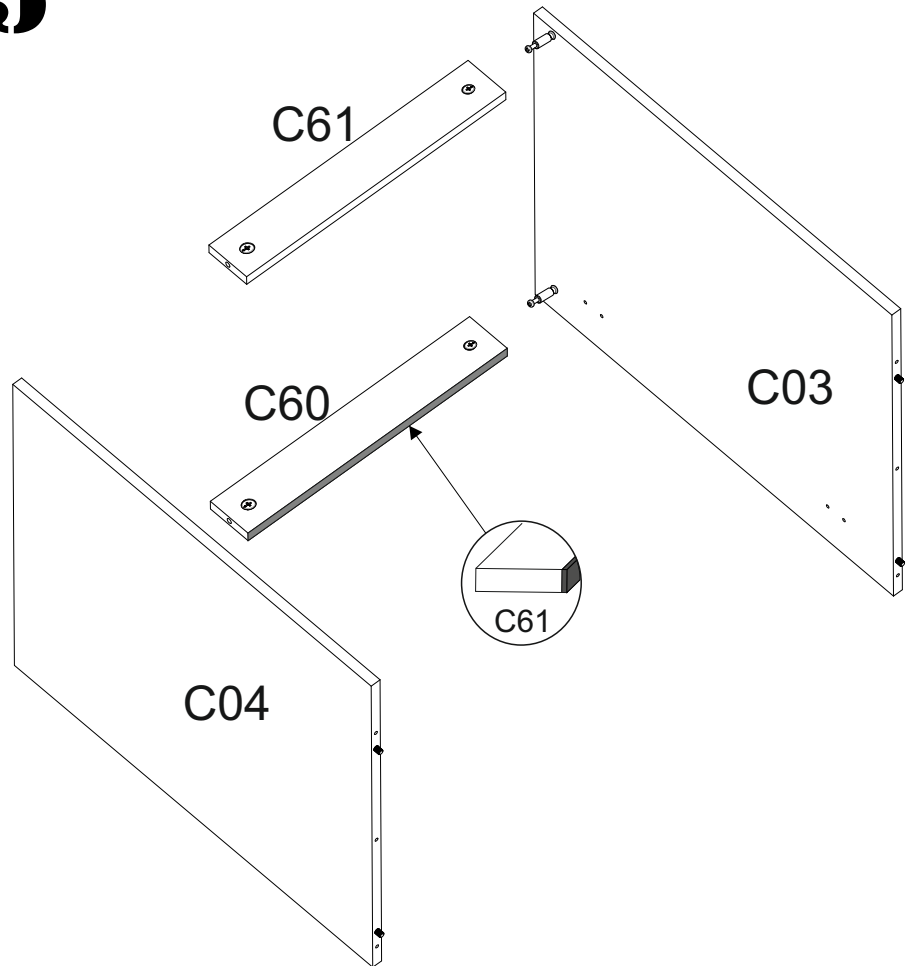
3




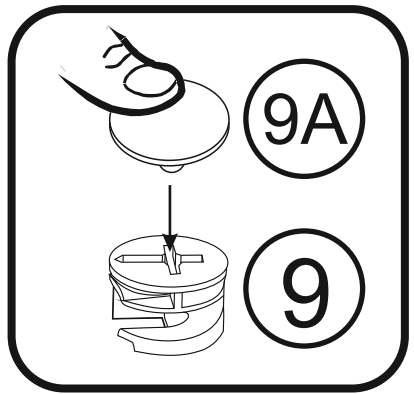
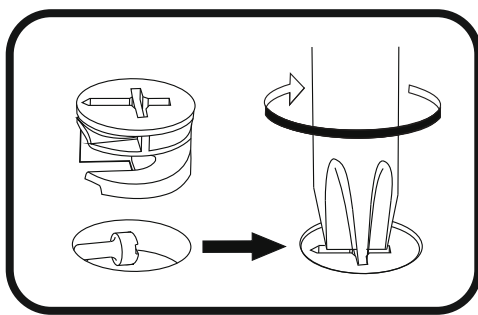
4



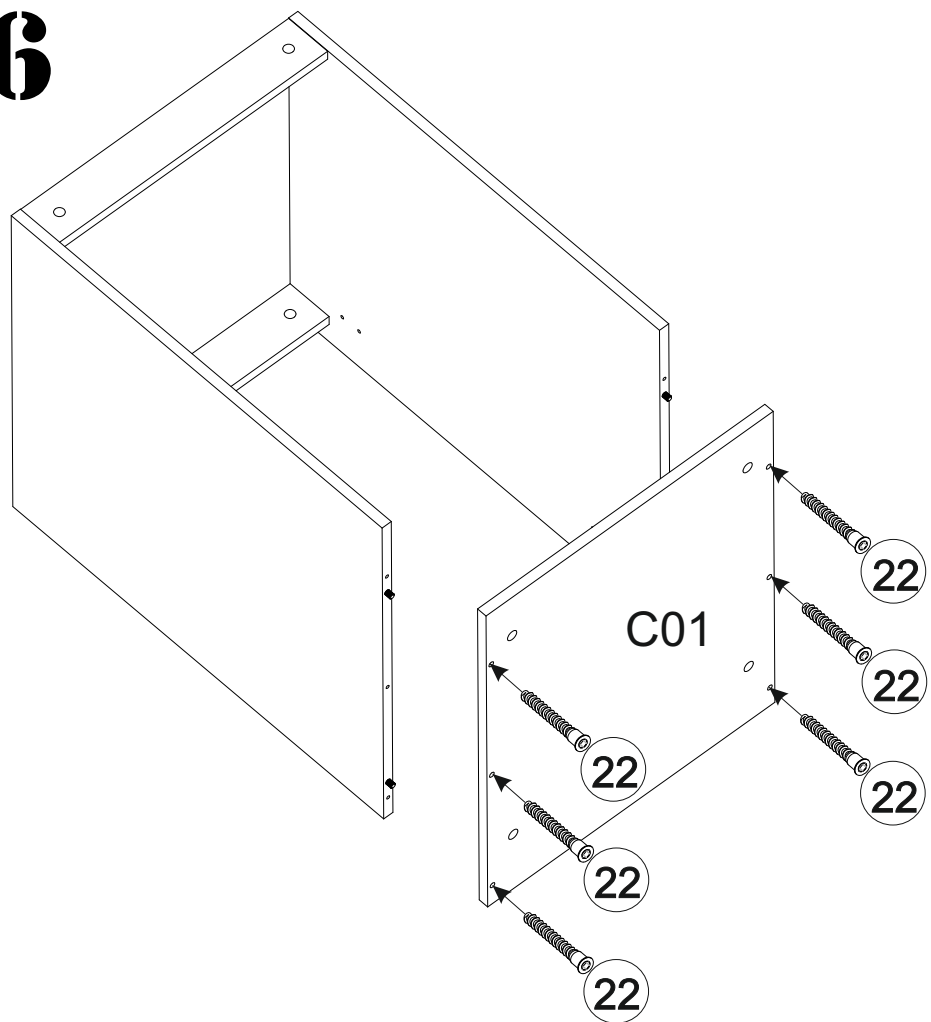
5




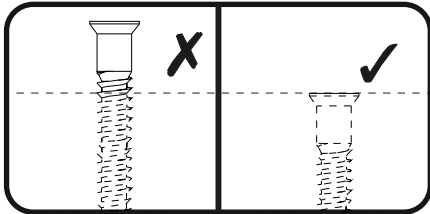
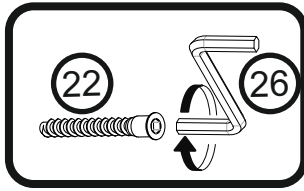
9A  x4

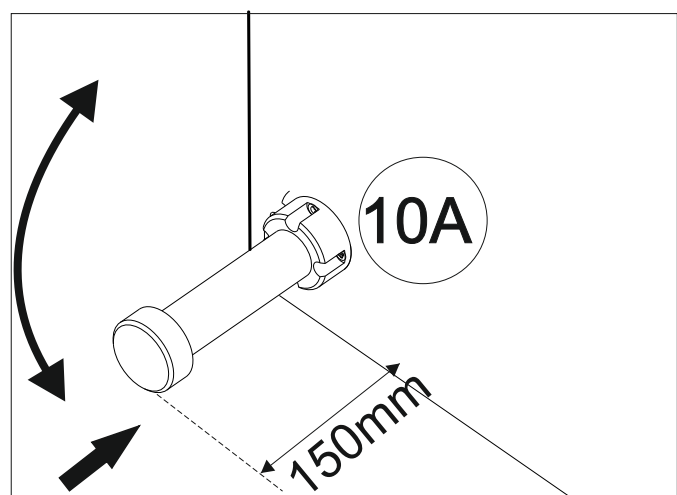
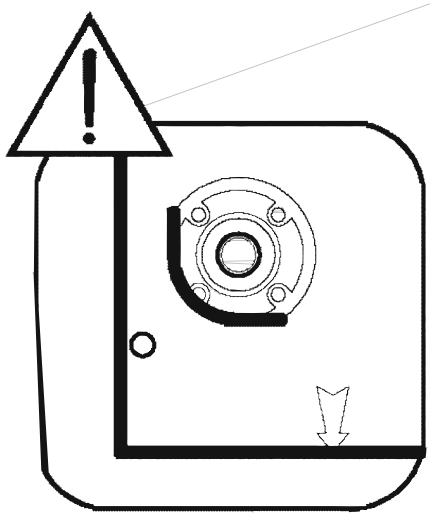
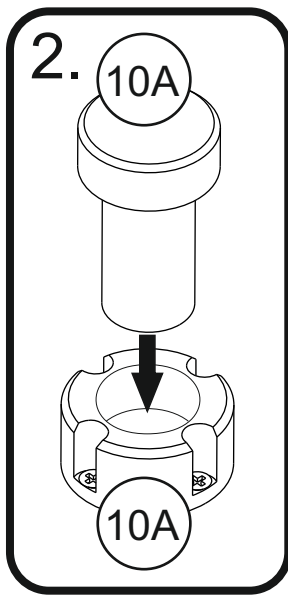
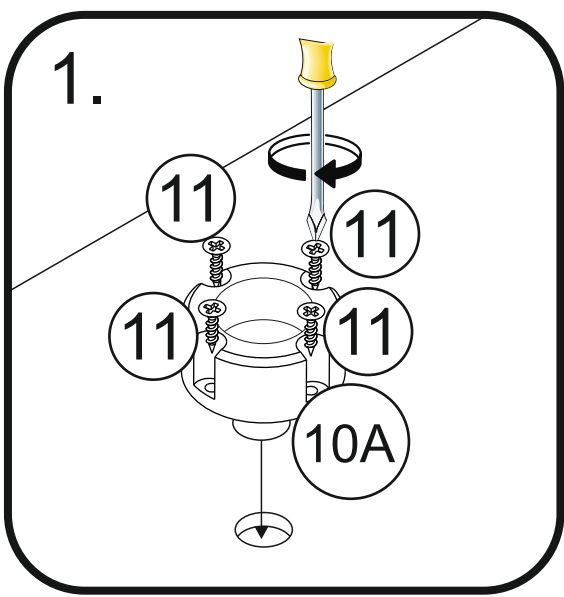
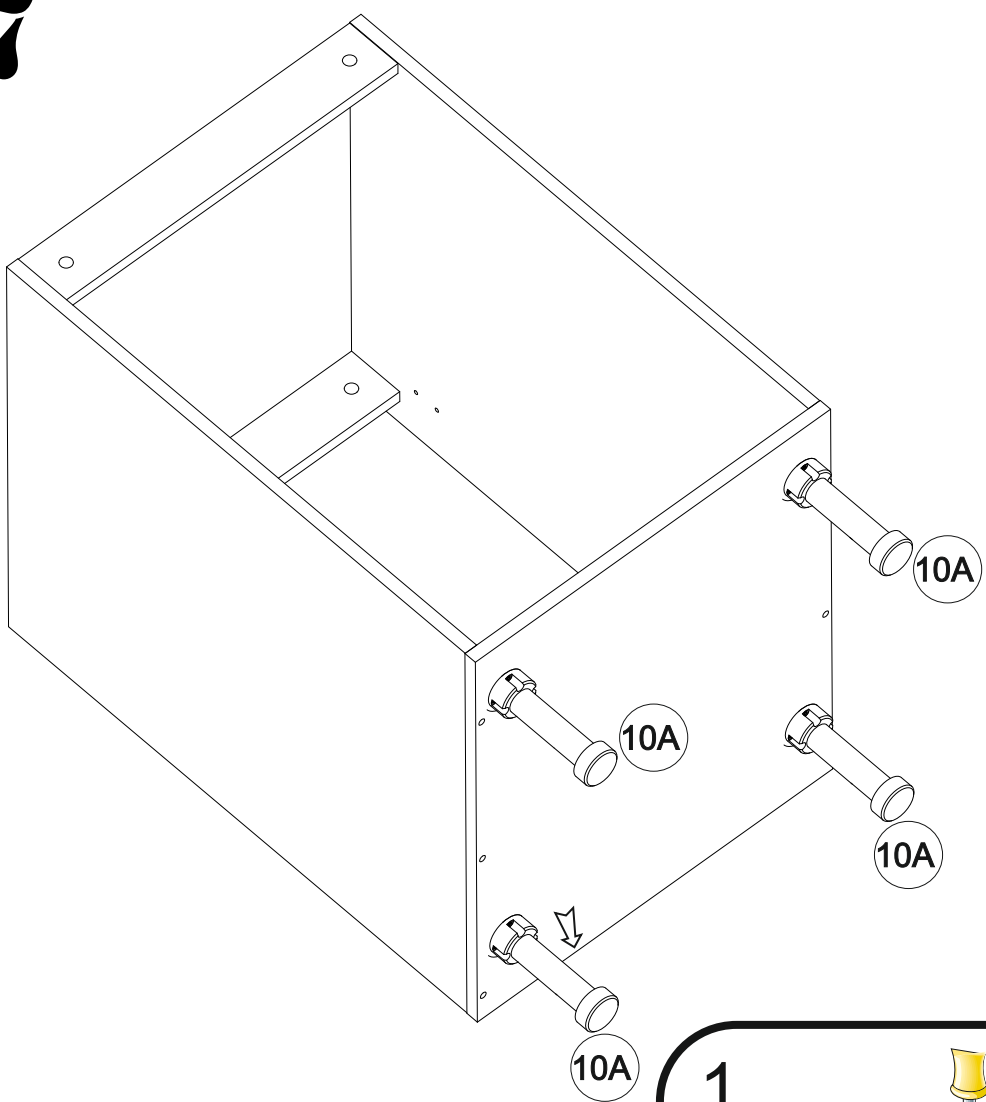
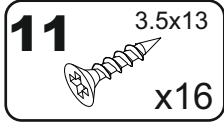
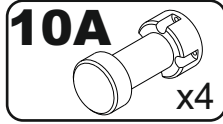


6



22  x6





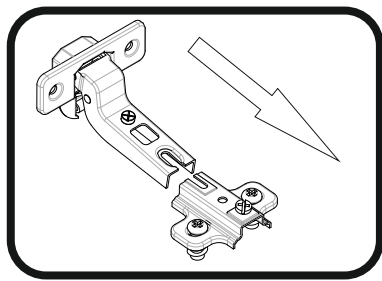
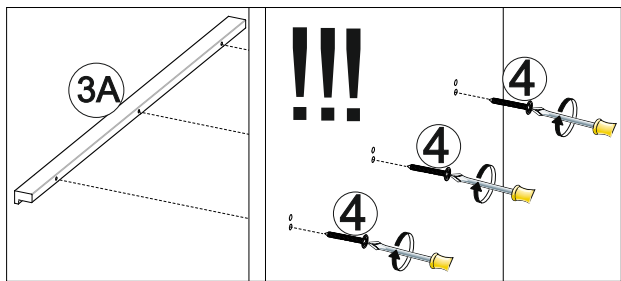
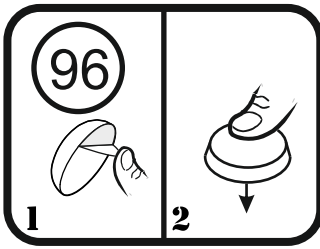
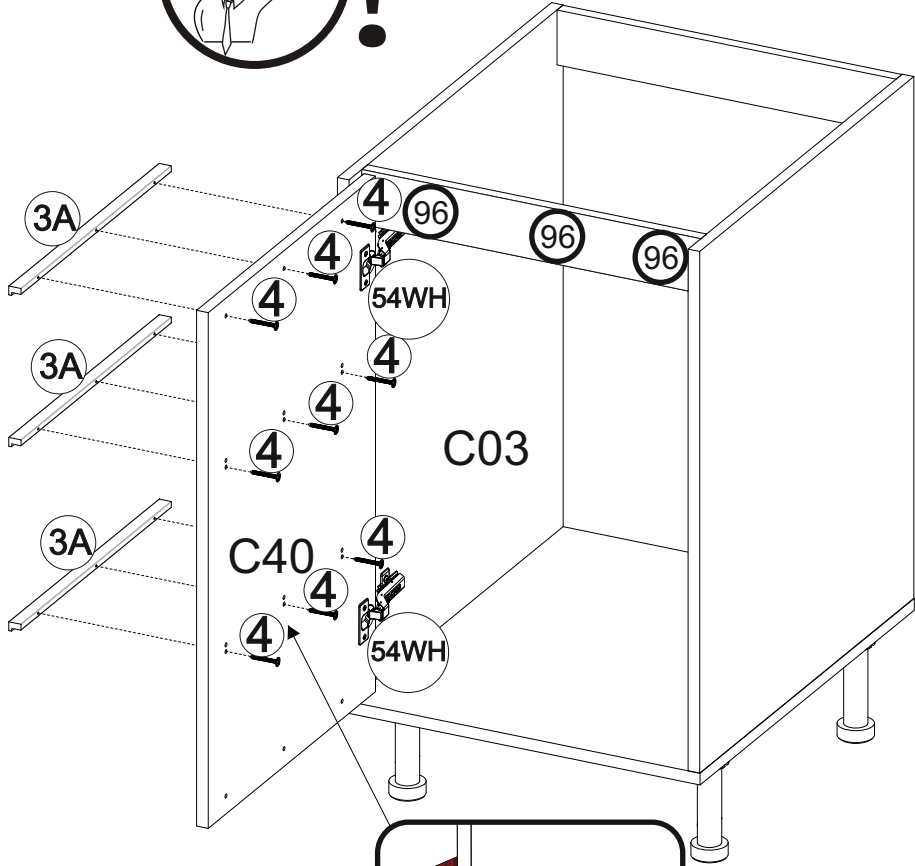
10

“L” !

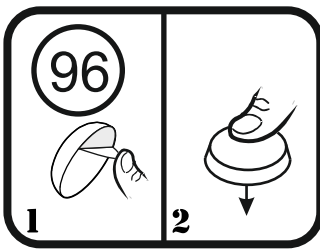
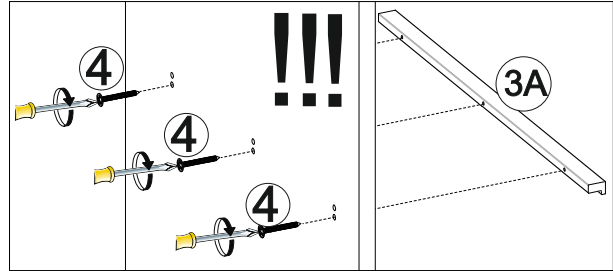
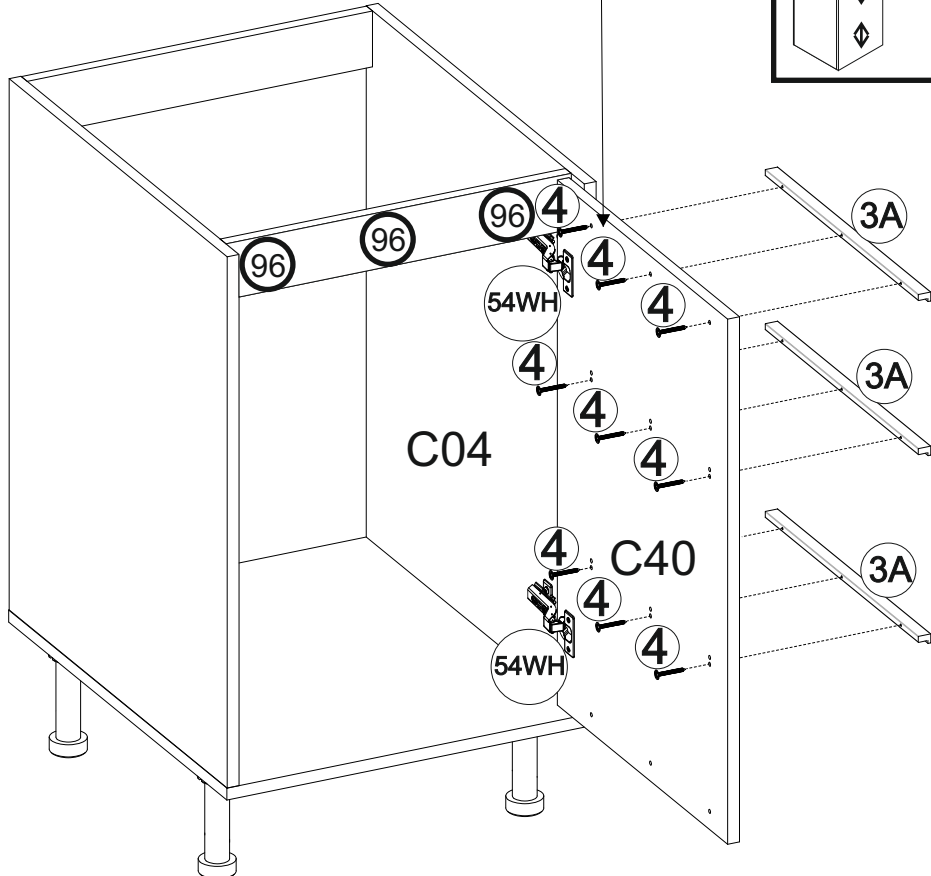
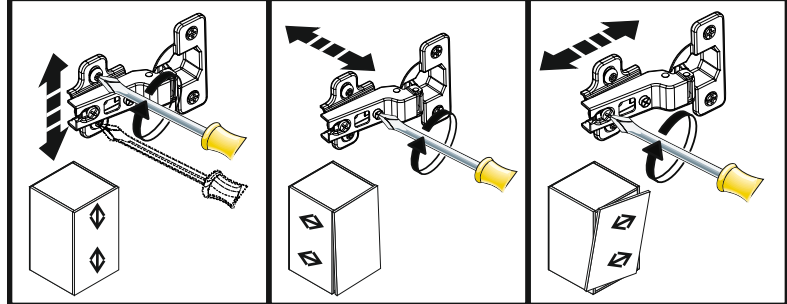
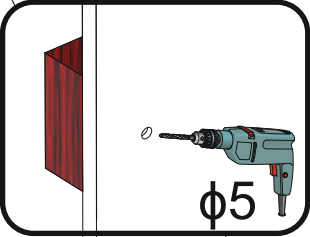
3A L=414 x3

4 3.5x30 x9

96 4x12 x3

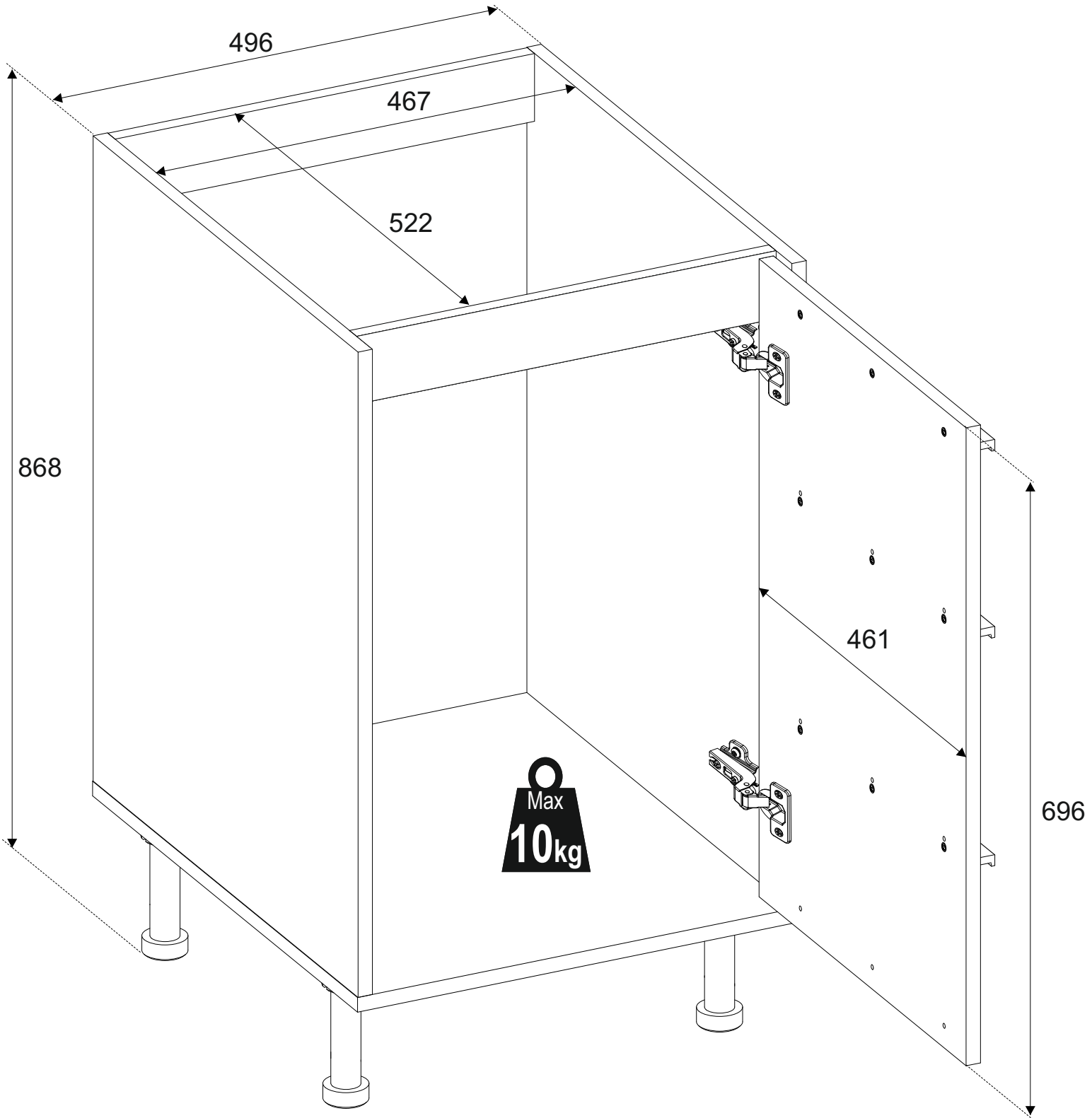
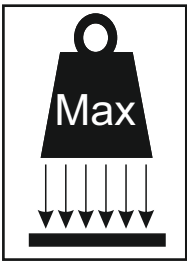


“R” !

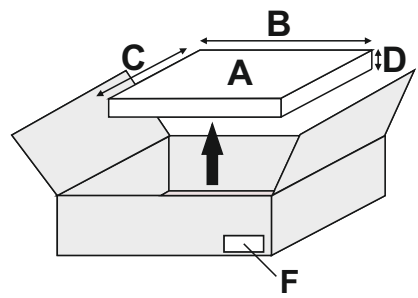
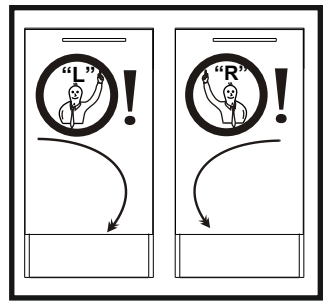
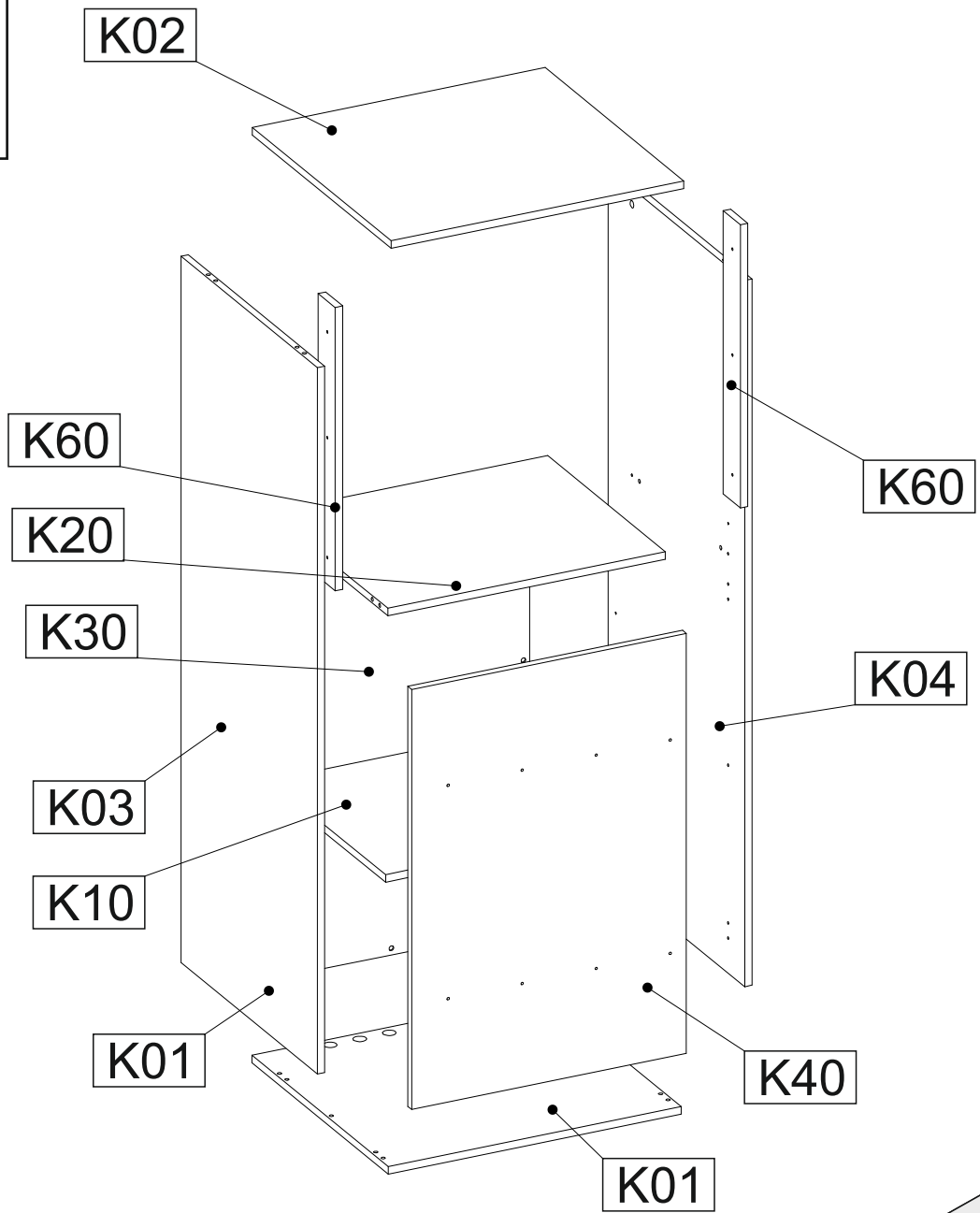


KYOTO ZB 264 84630

C

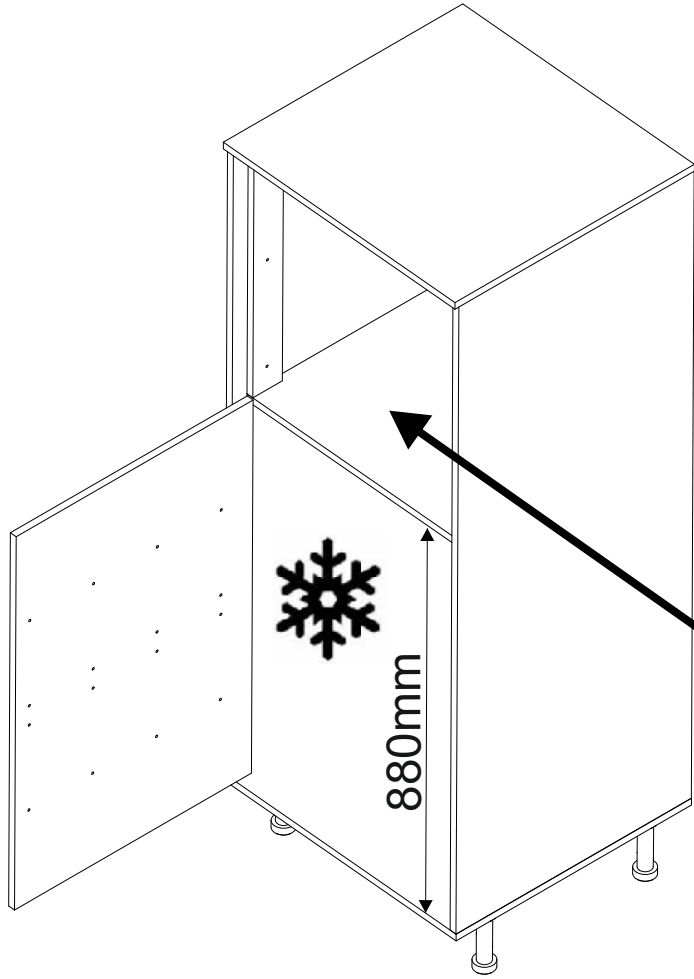


K

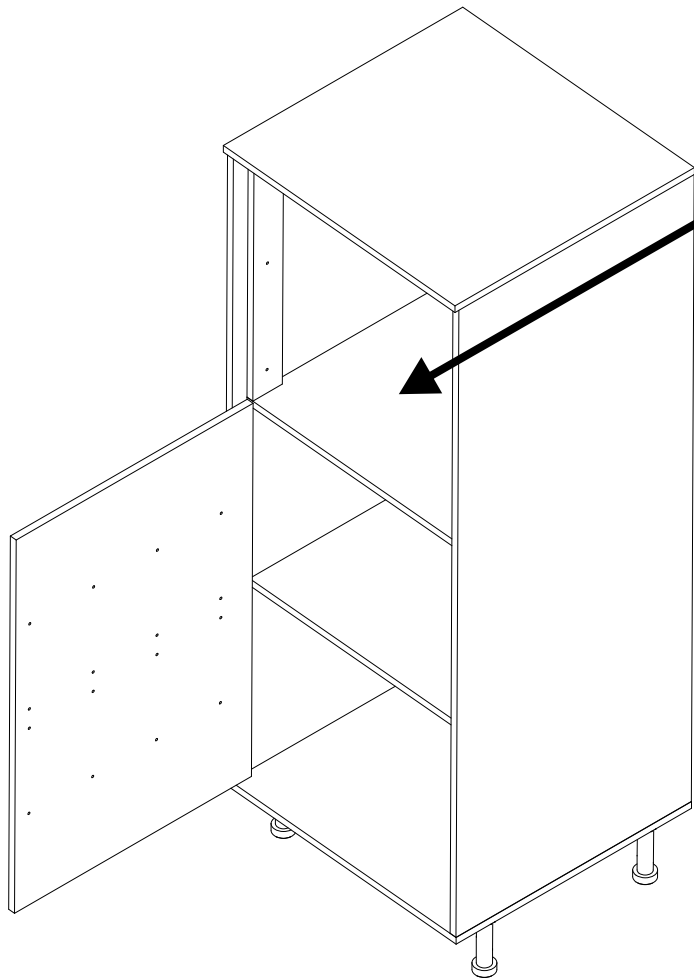


A	B_(mm)	C_(mm)	D_(mm)	E	F
K01	633	590	16	1	5 6
K02	633	590	16	1	5 6
K03	1496	590	16	1	4 6
K04	1496	590	16	1	4 6
K10	600	500	16	1	5 6
K20	600	508	16	1	5 6
K30	894	599	3	1	5 6
K40	594	890	16	1	5 6
K60	600	74	16	2	5 6

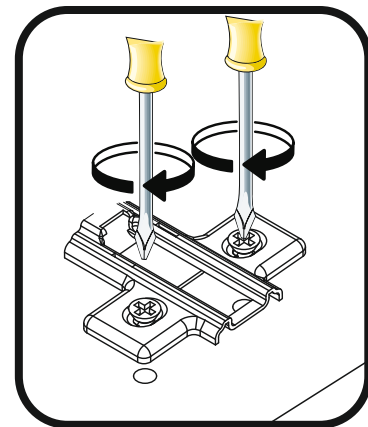
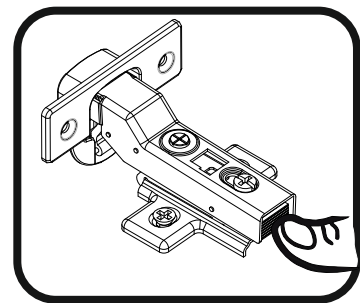
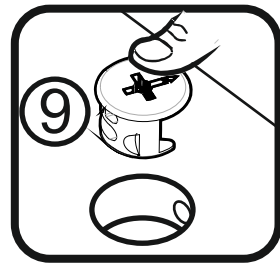
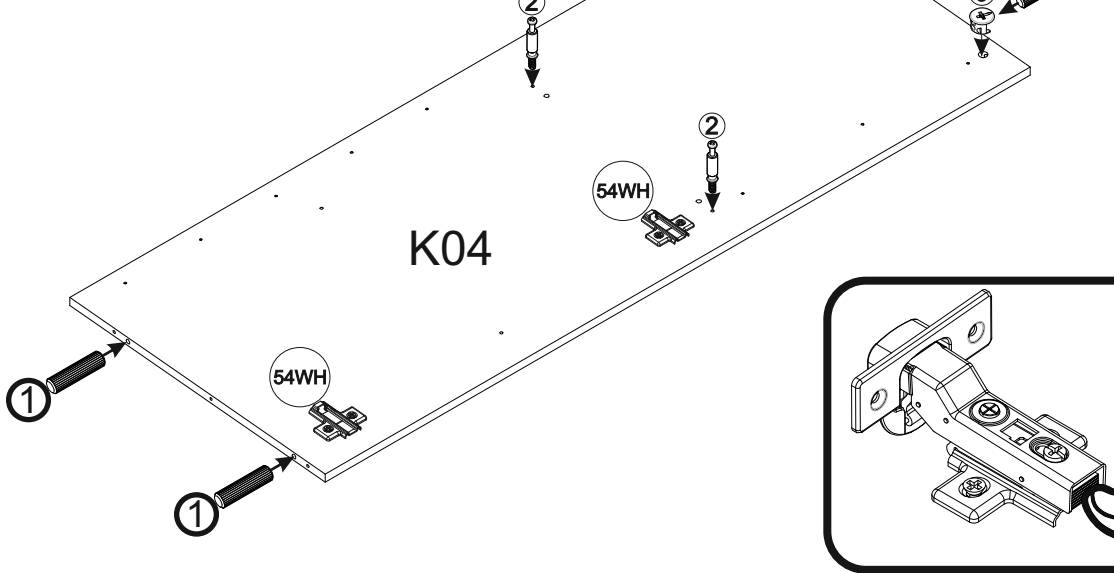
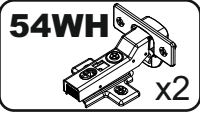
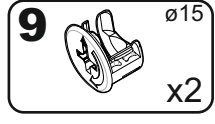
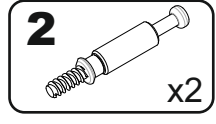
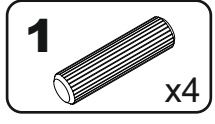
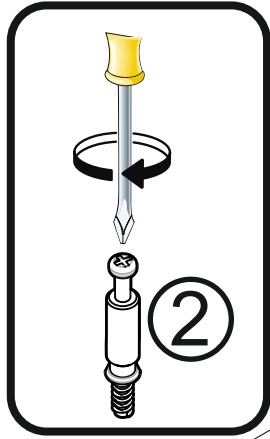
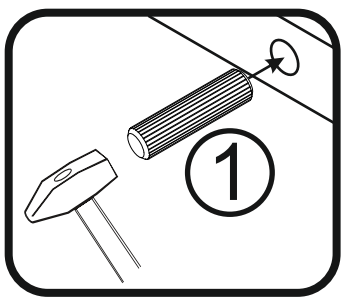
OPTION1



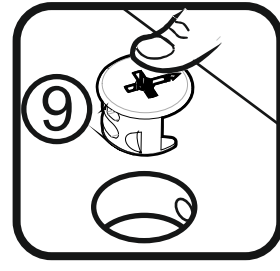
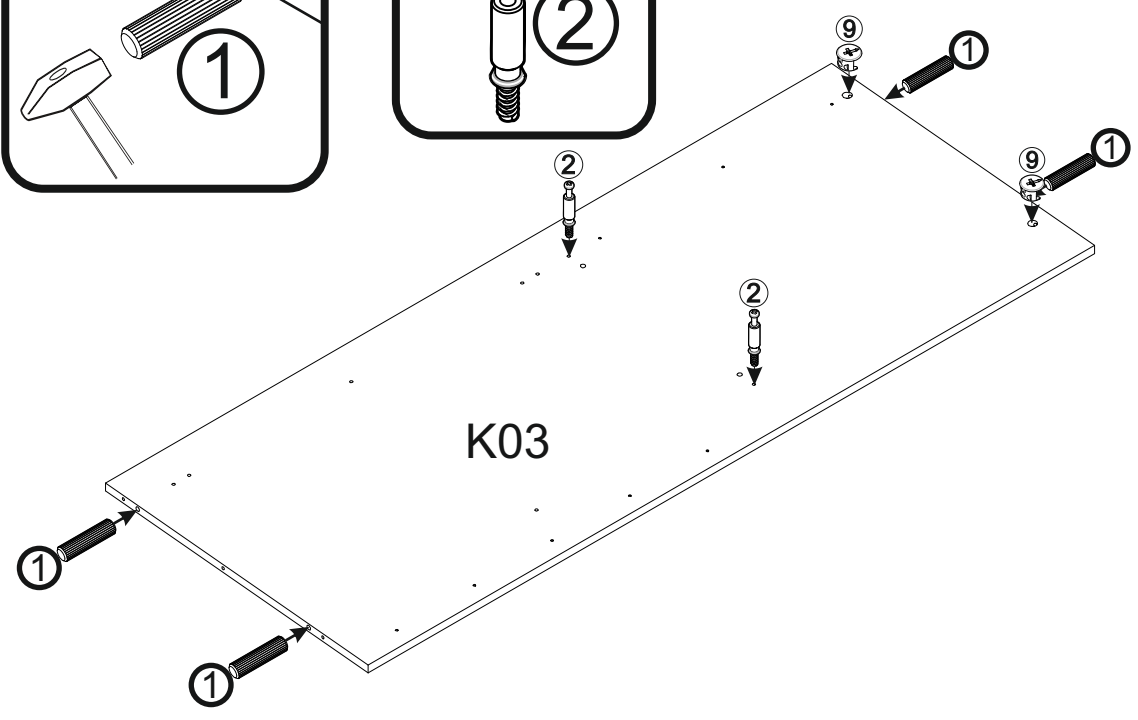
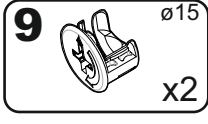
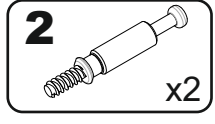
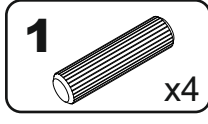
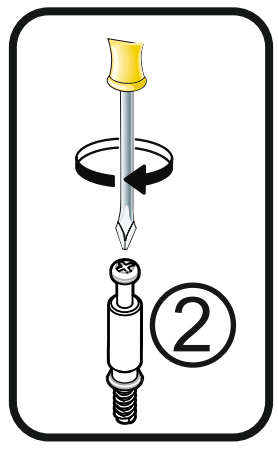
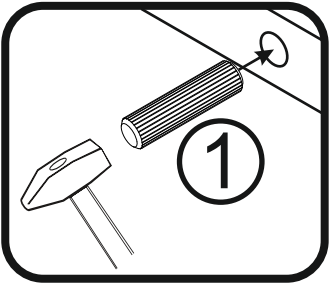
OPTION2

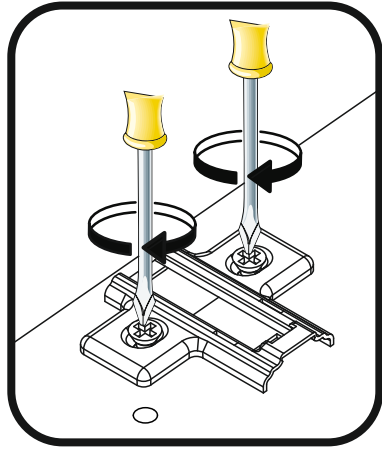
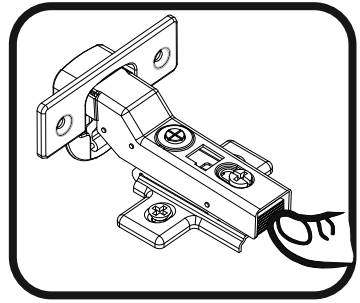
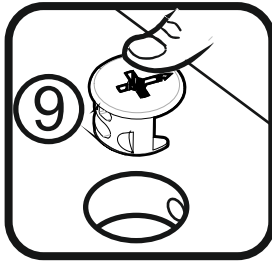
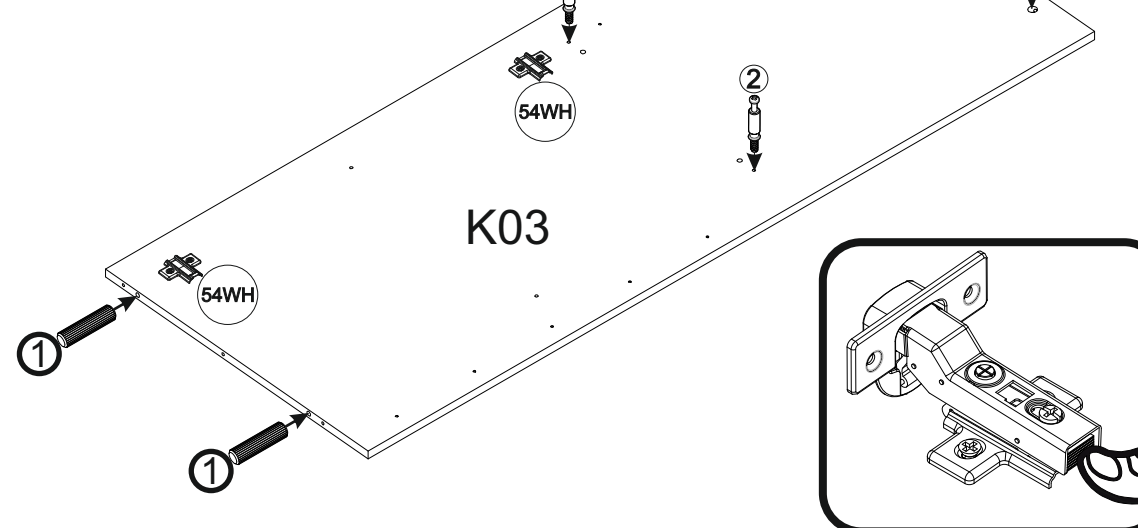
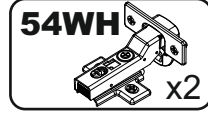
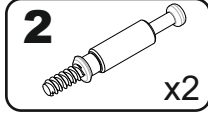
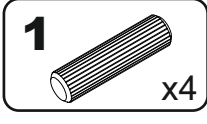
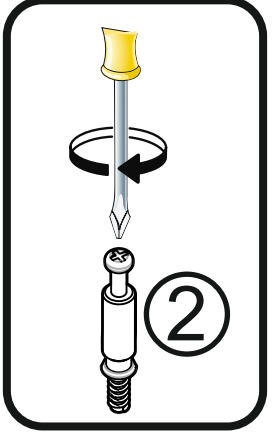
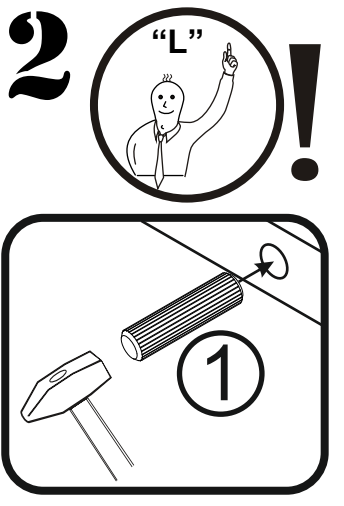
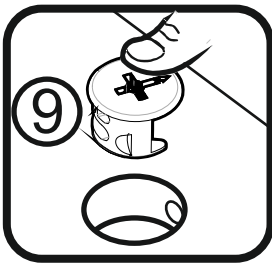
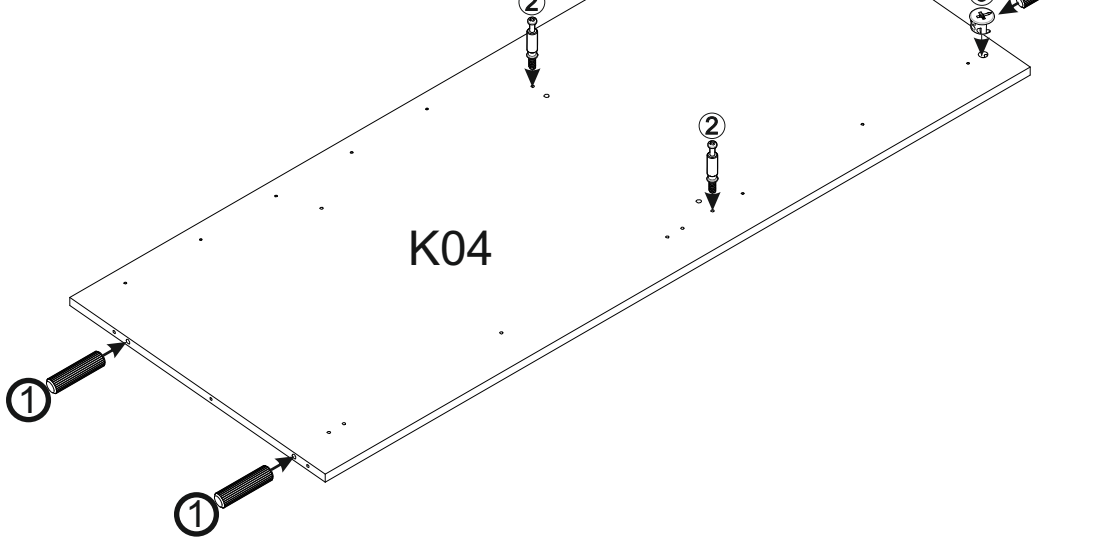
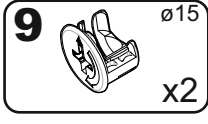
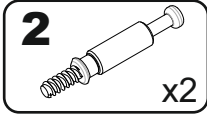
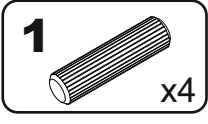
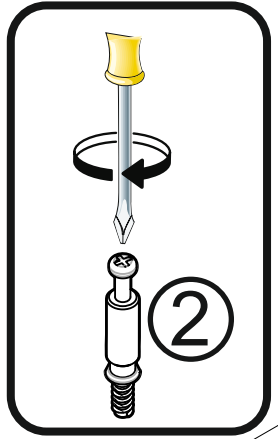
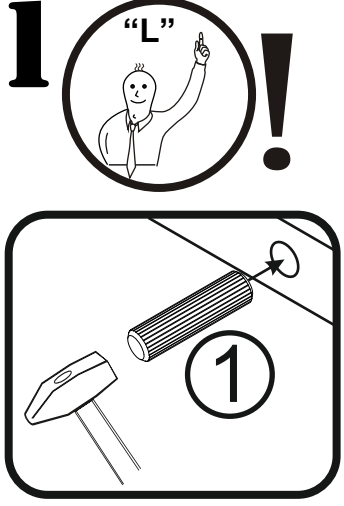


1 "R" !

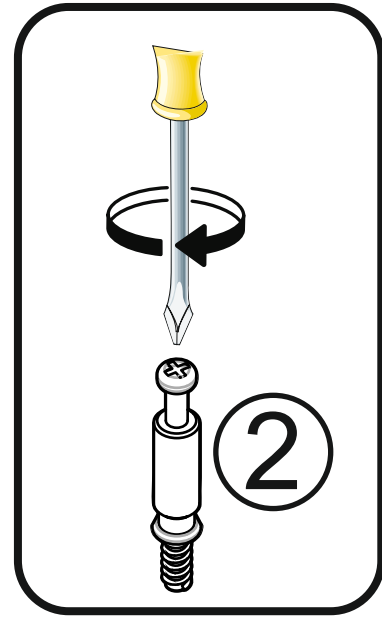
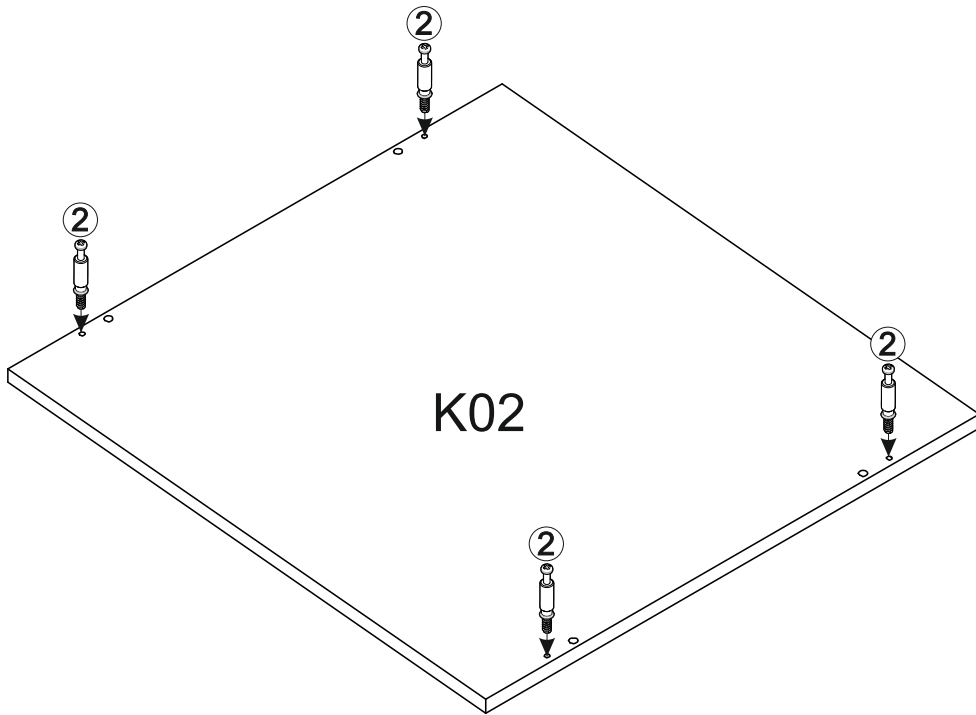
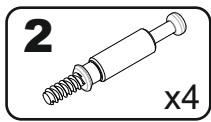


2 "R" !

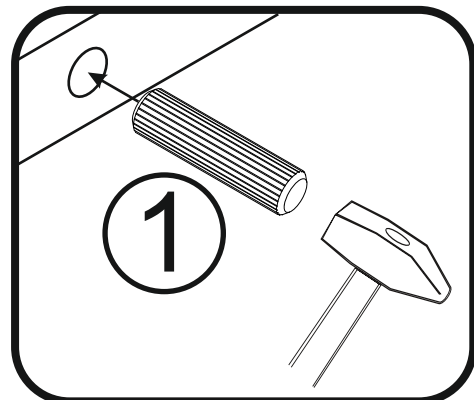
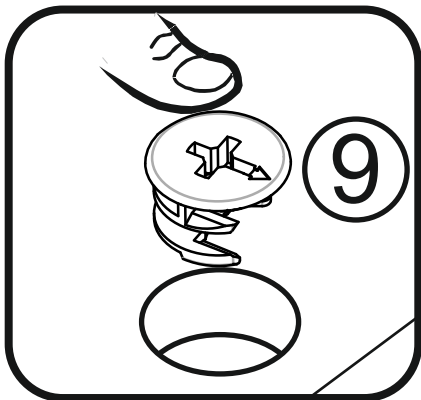
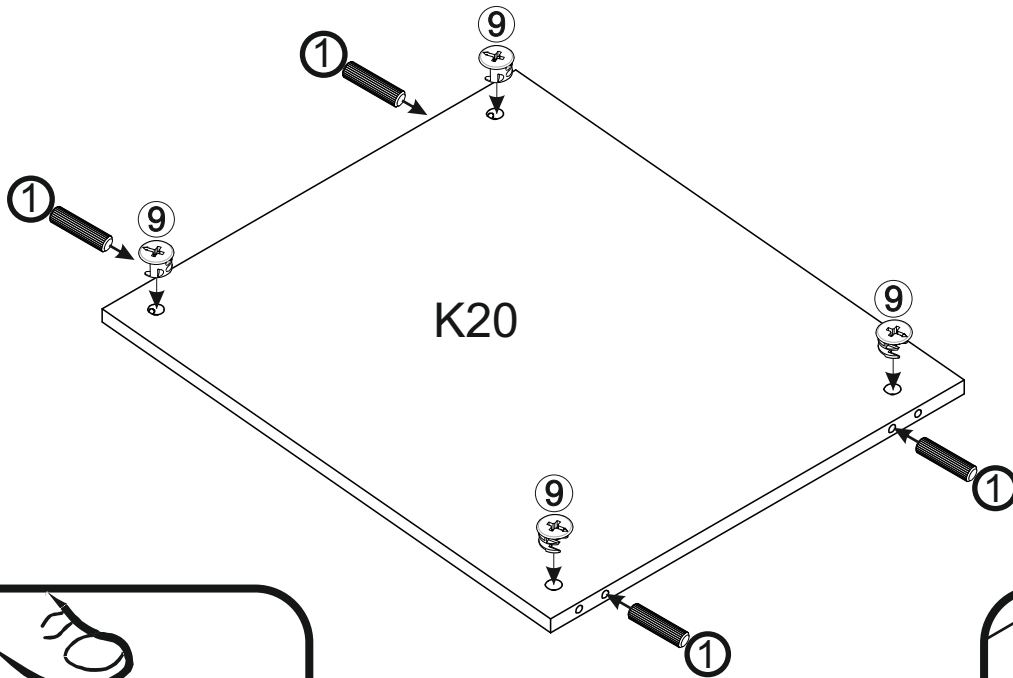
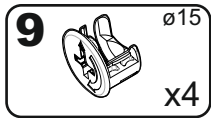
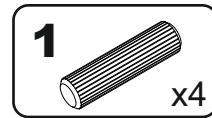




3



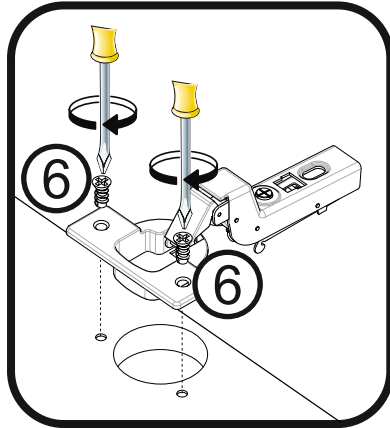
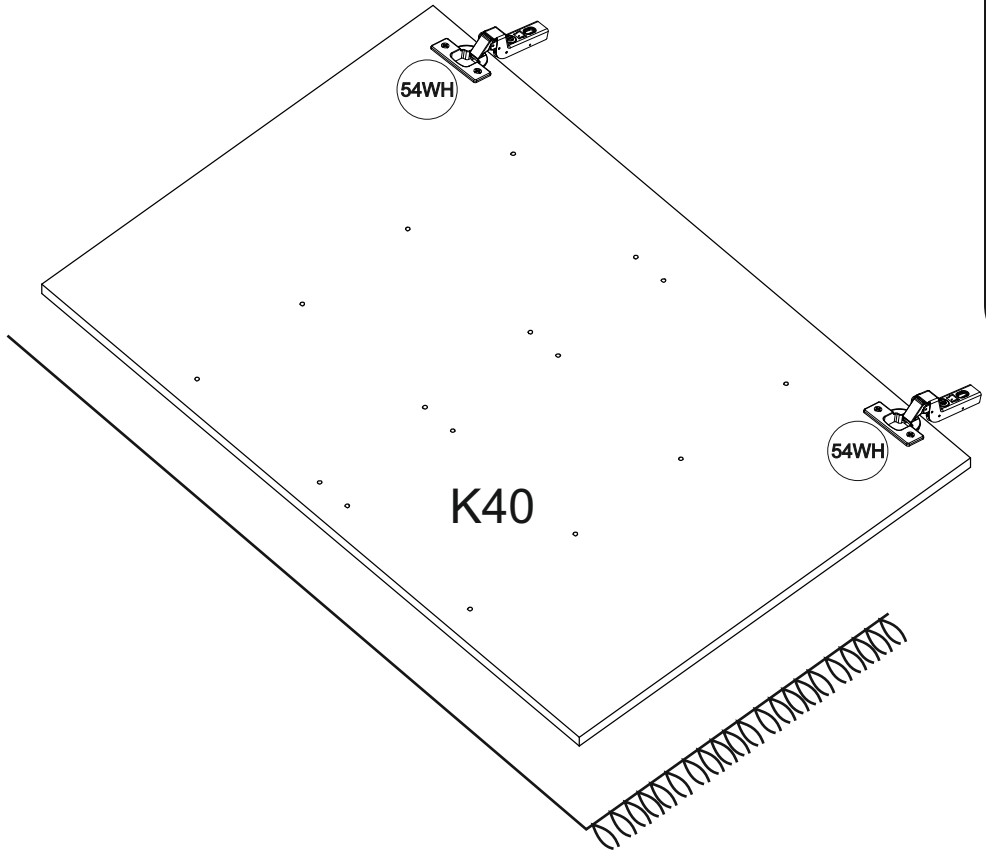
4



5

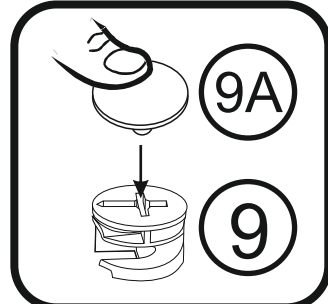
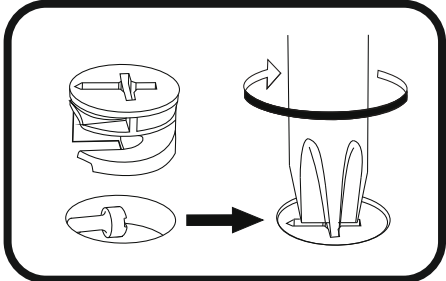
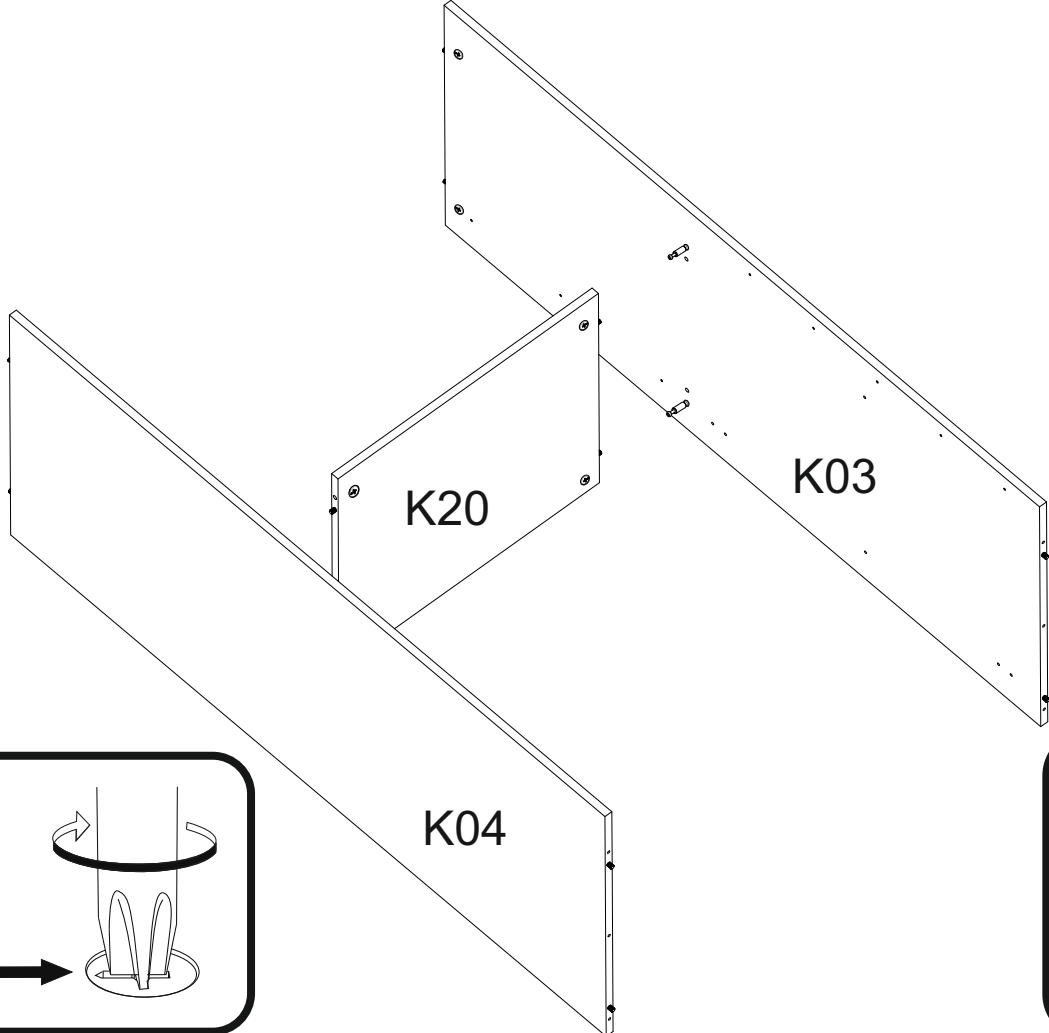
6 5x13
x4

54WH
x2

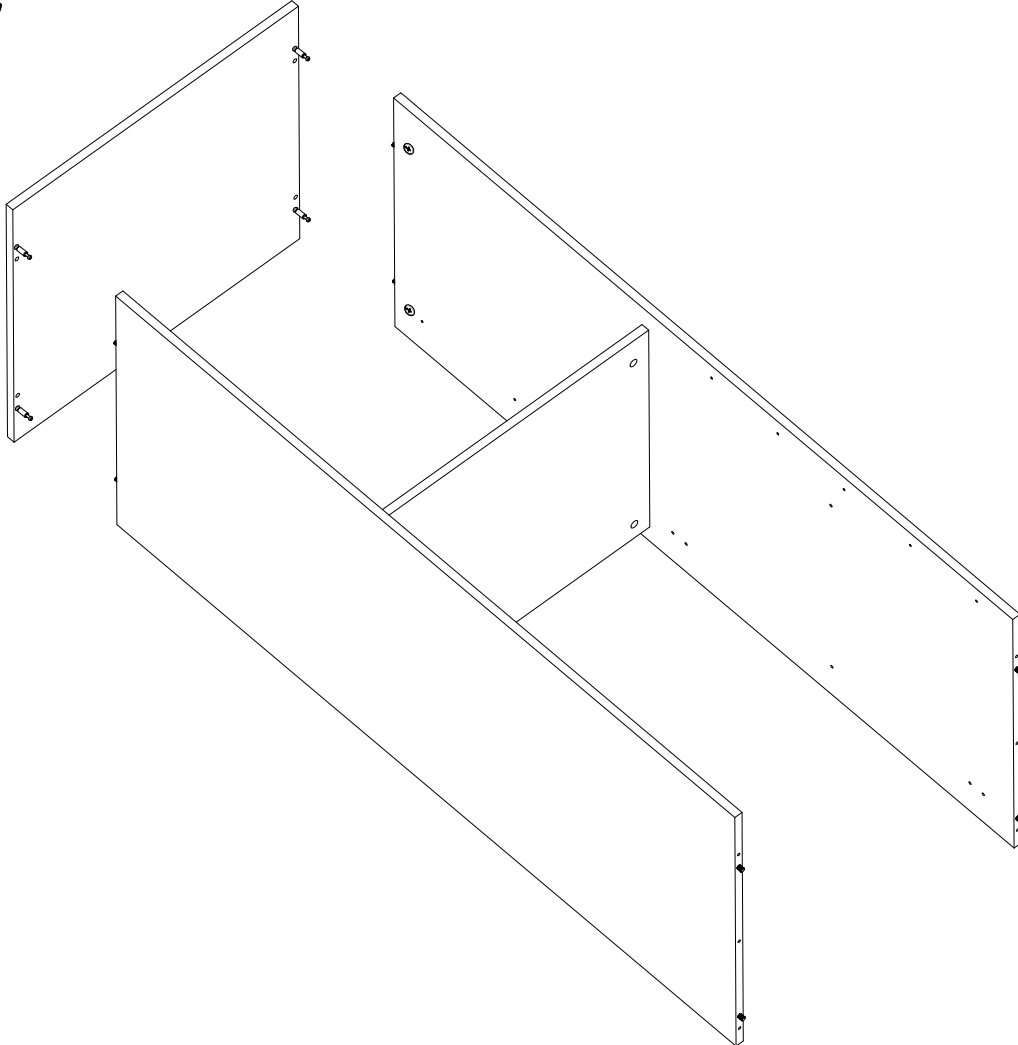


6

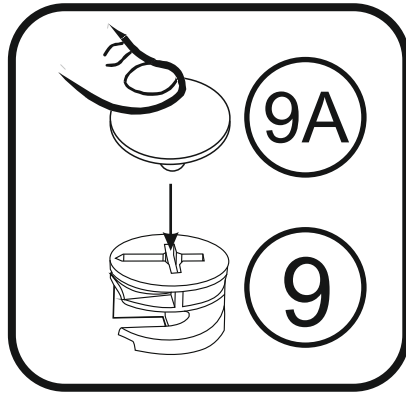
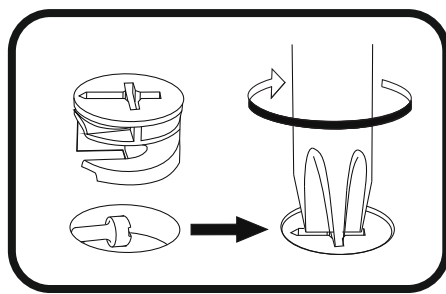
9A
x4



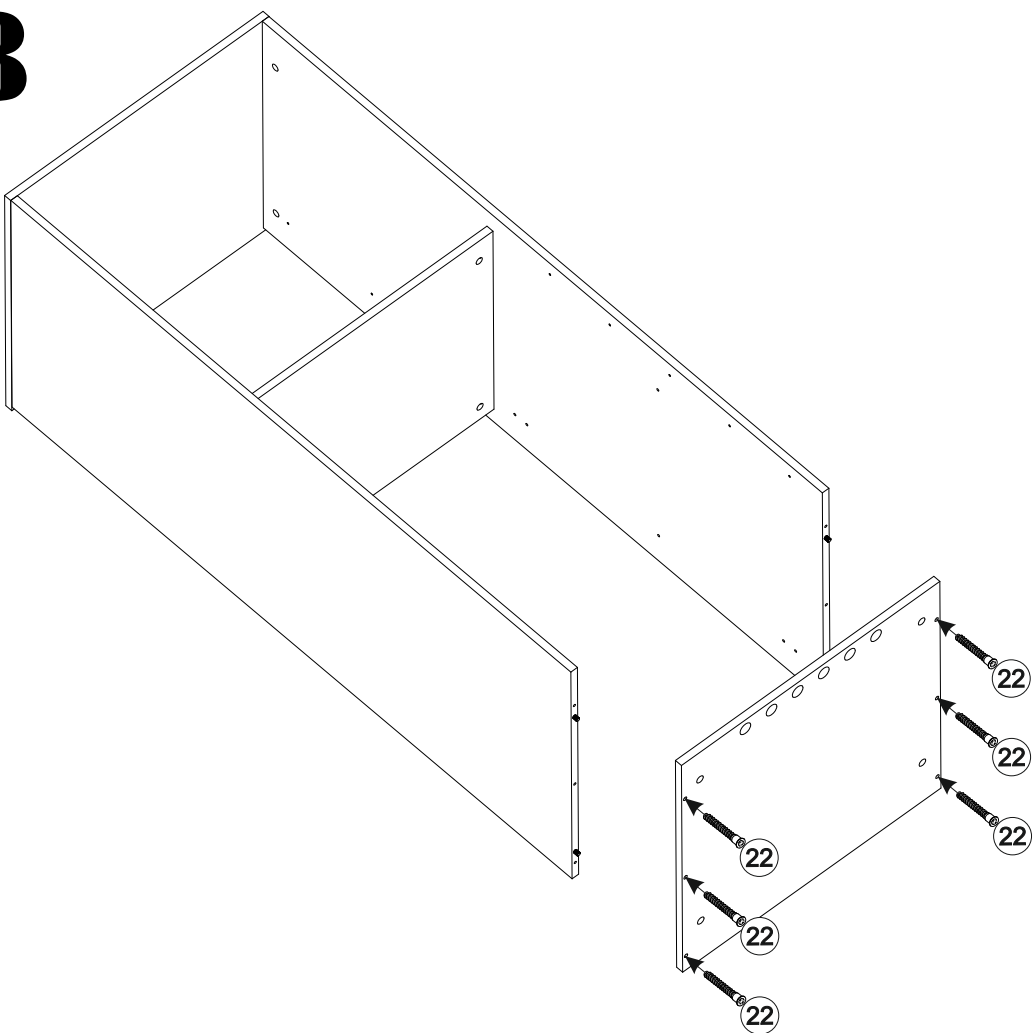
7



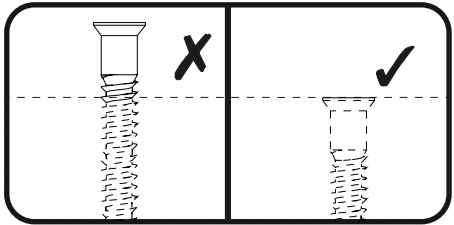
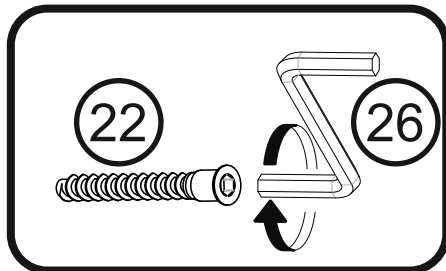
9A x4



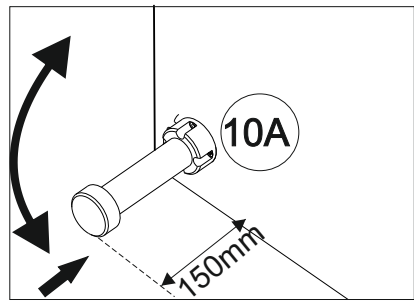
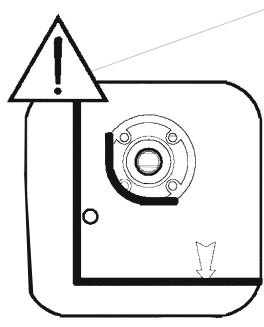
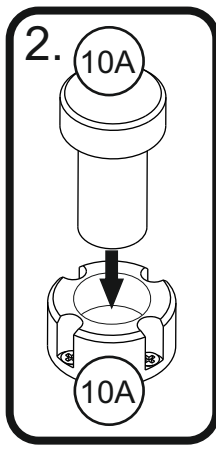
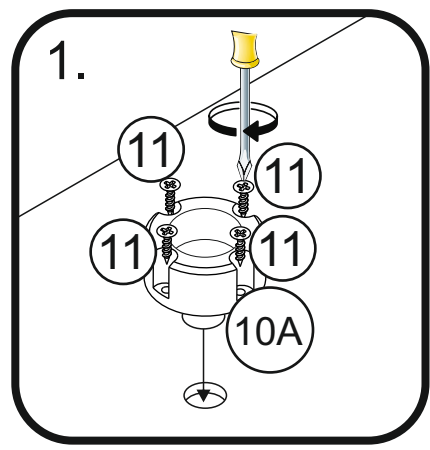
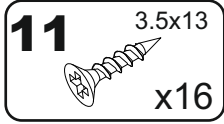
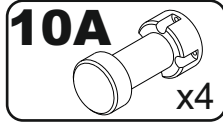
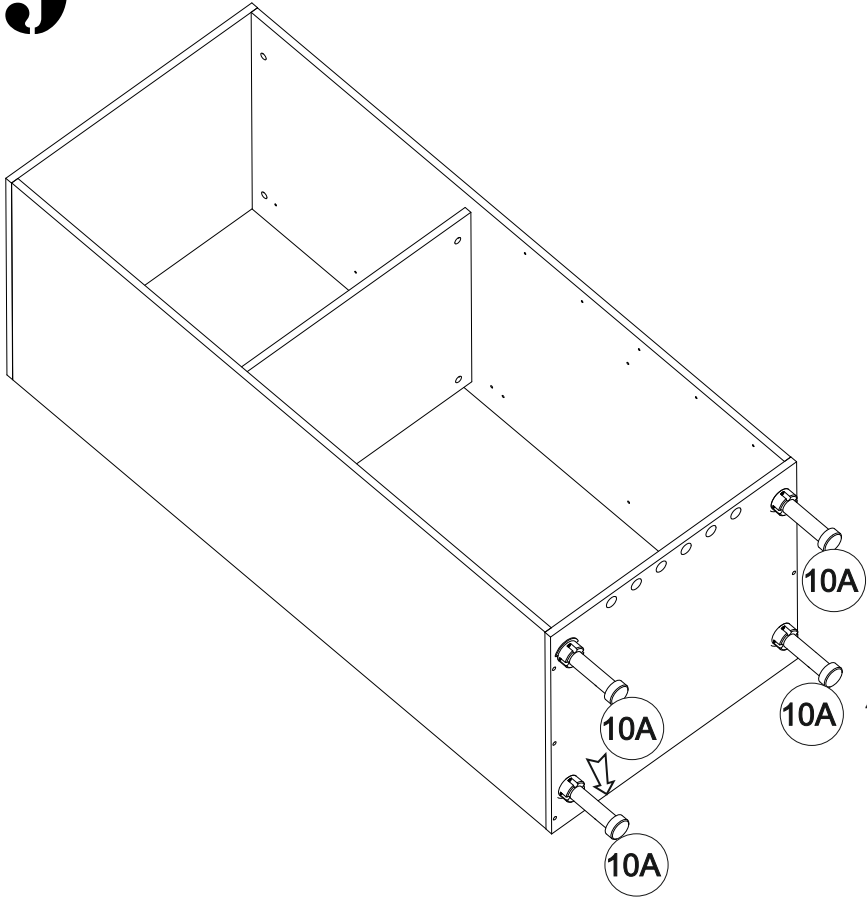
8



22 x6

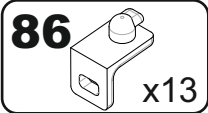
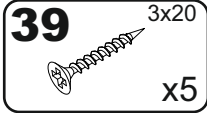
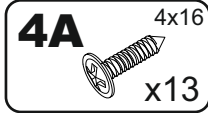
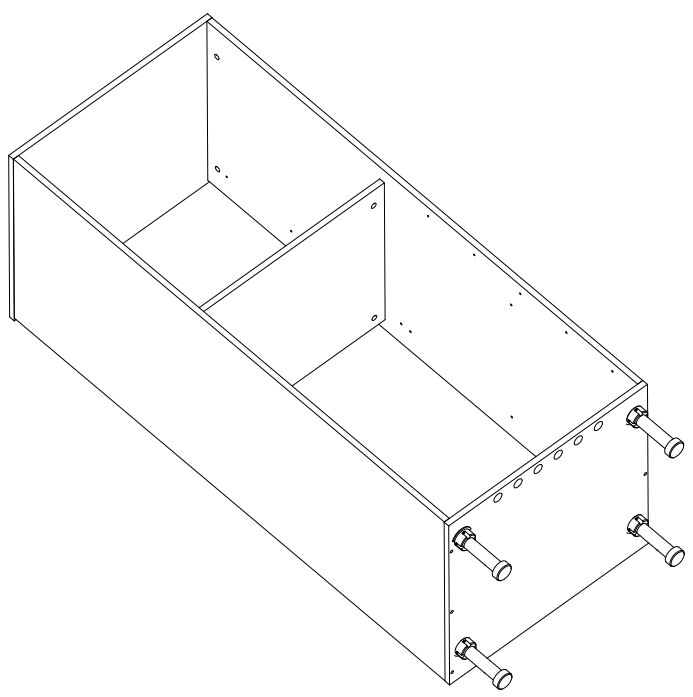


9

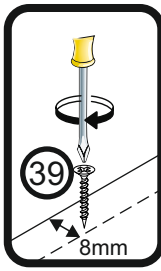
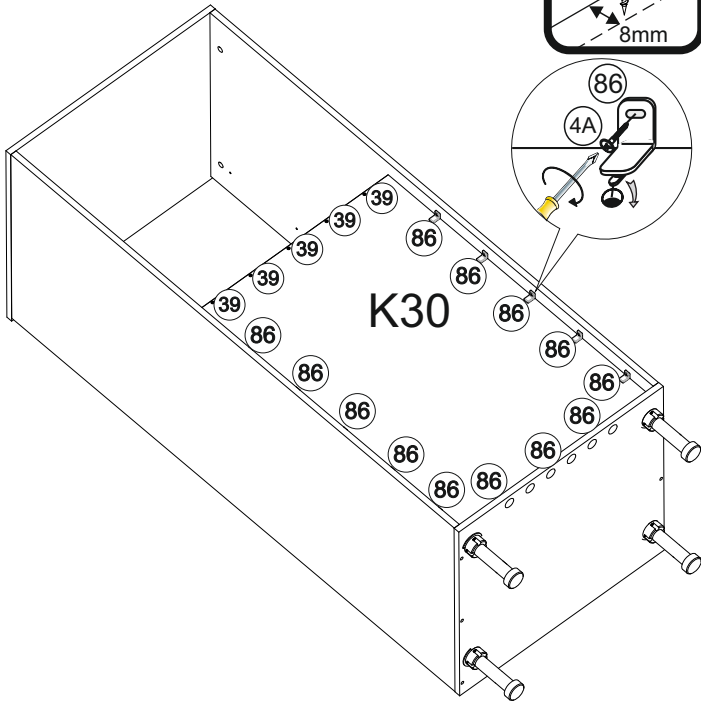


10

OPTION1

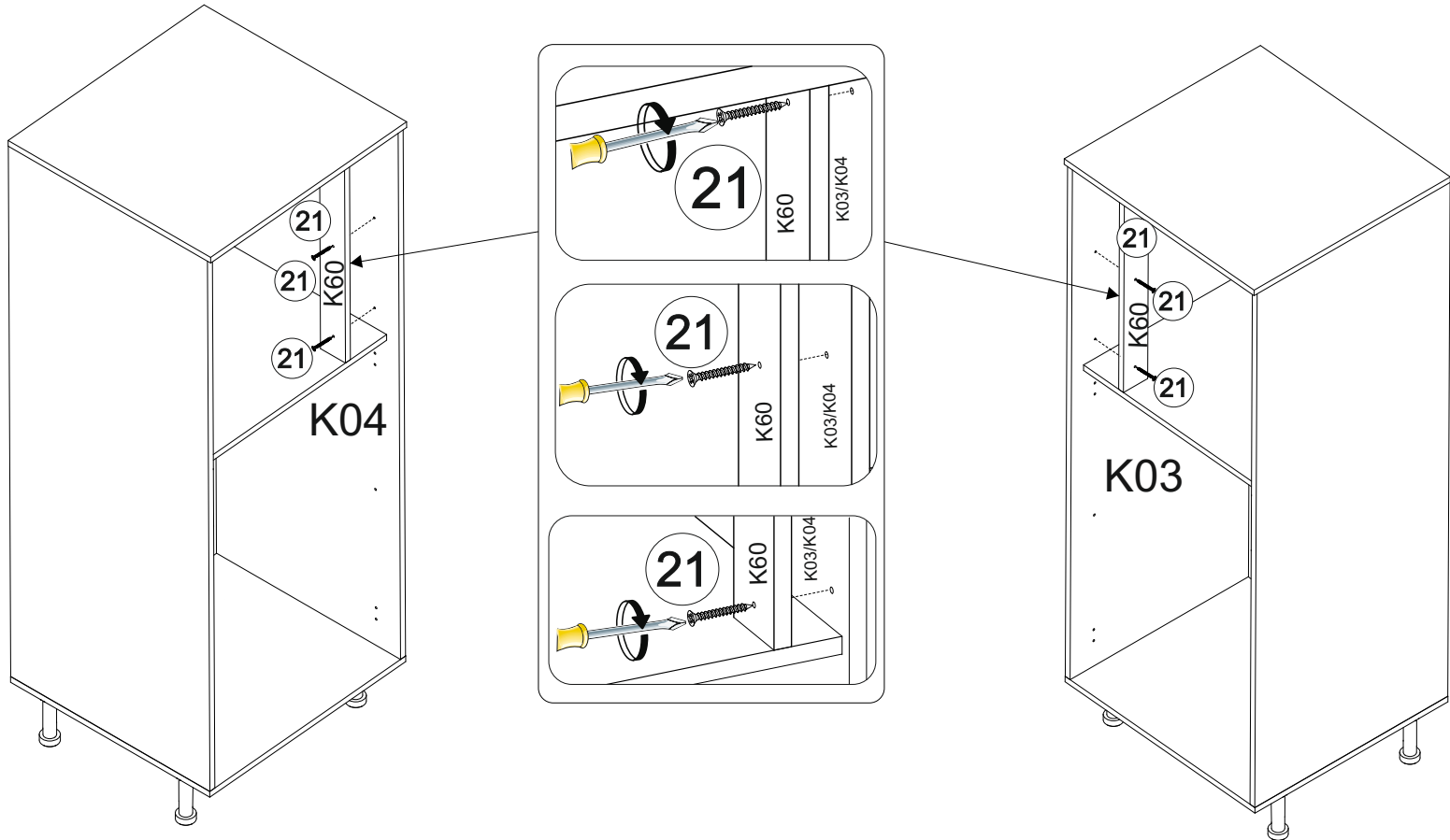


OPTION2



11

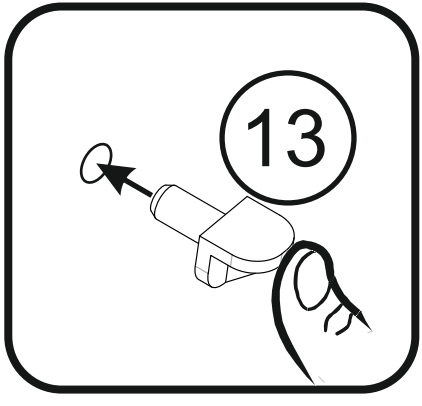
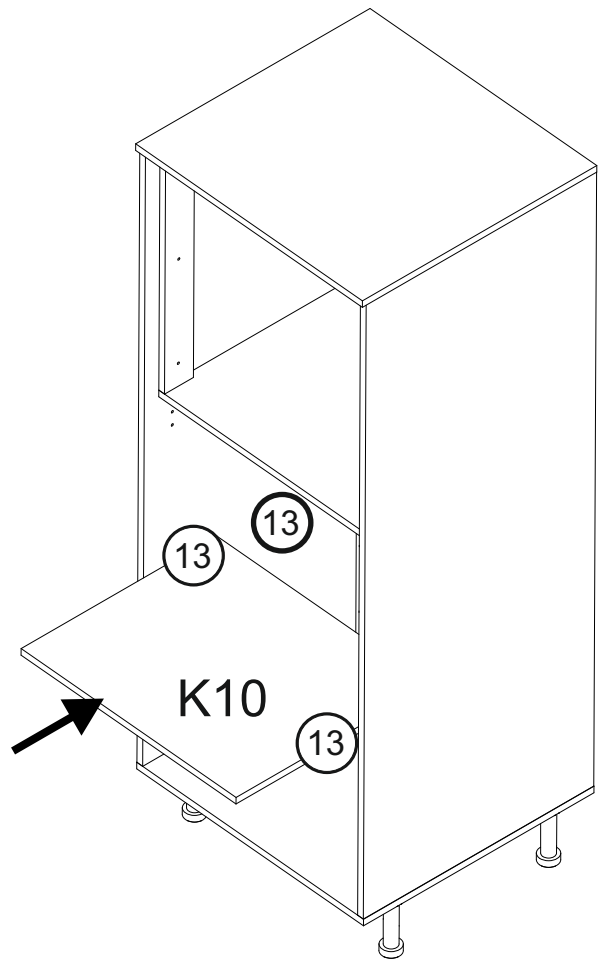
21 4x30
x6



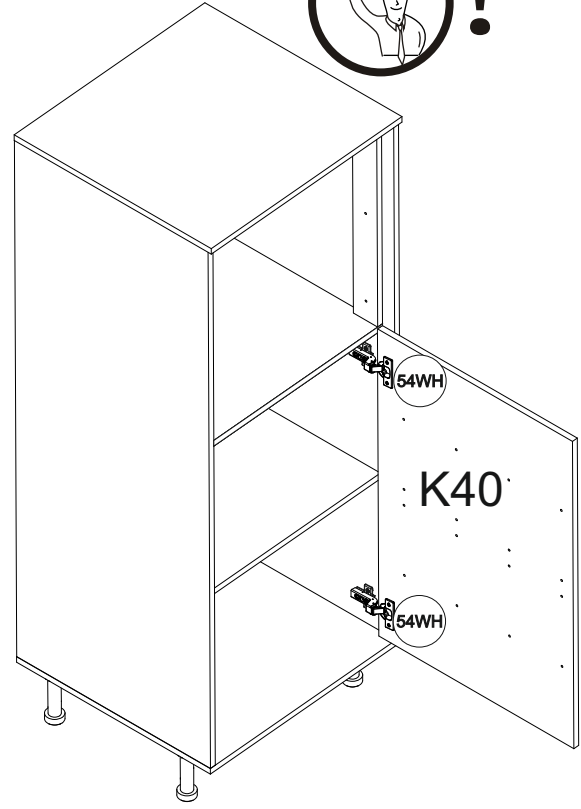
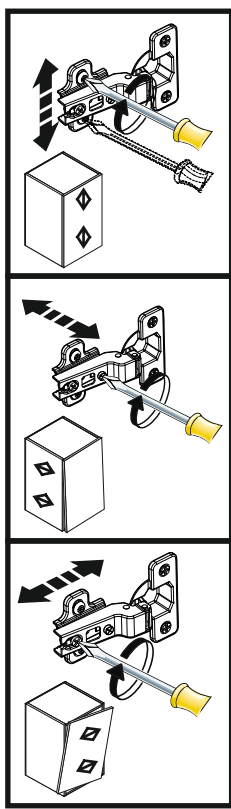
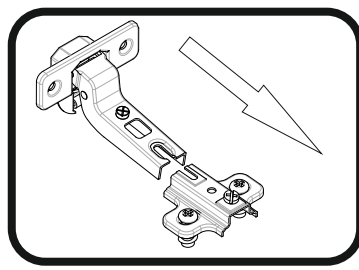
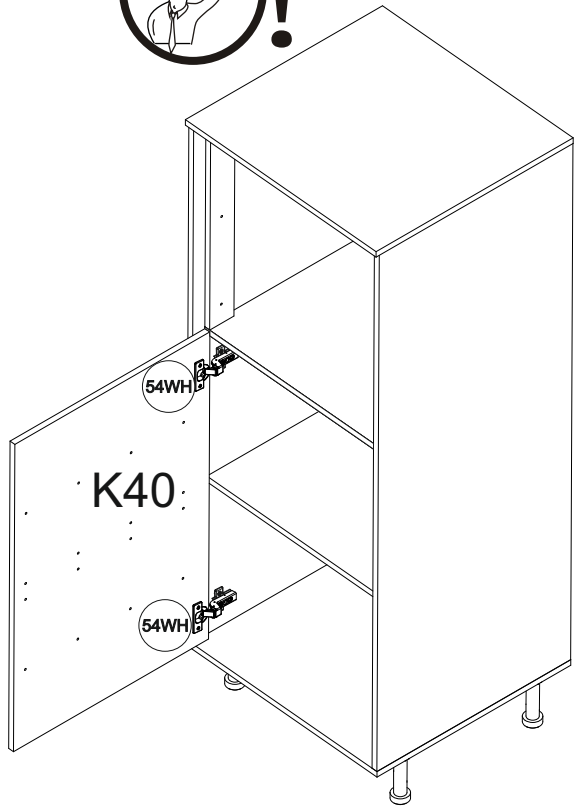
12

OPTION2

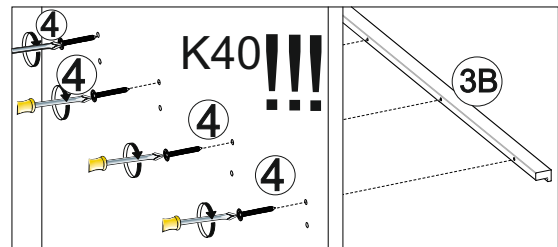
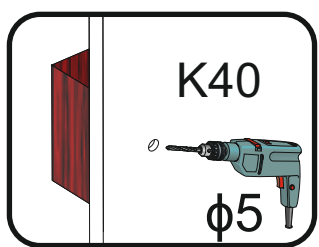
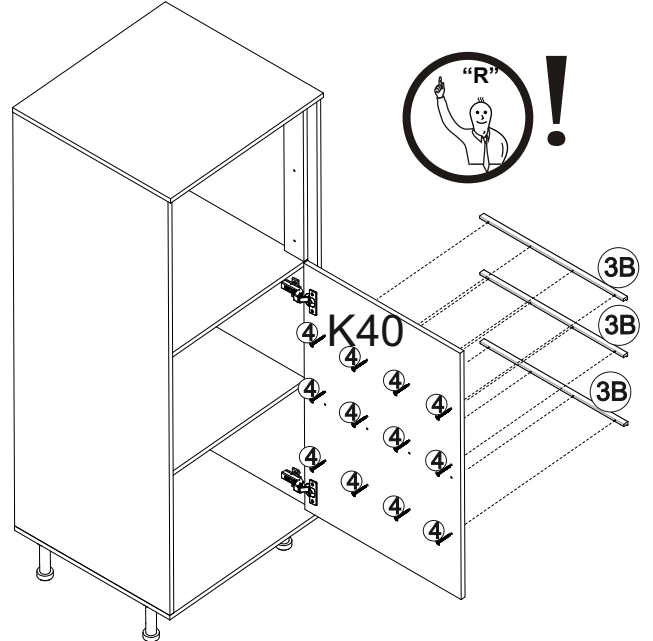
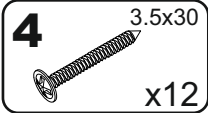
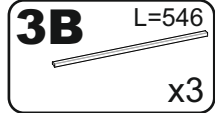
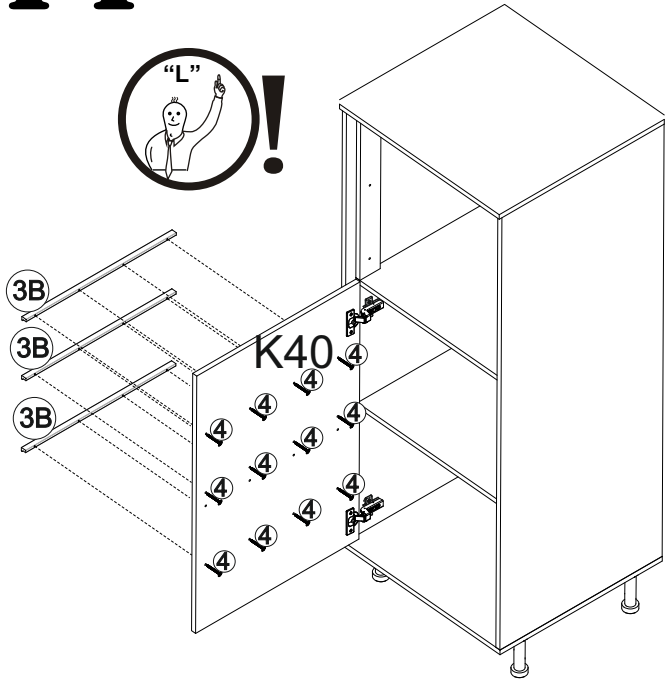
13
x4

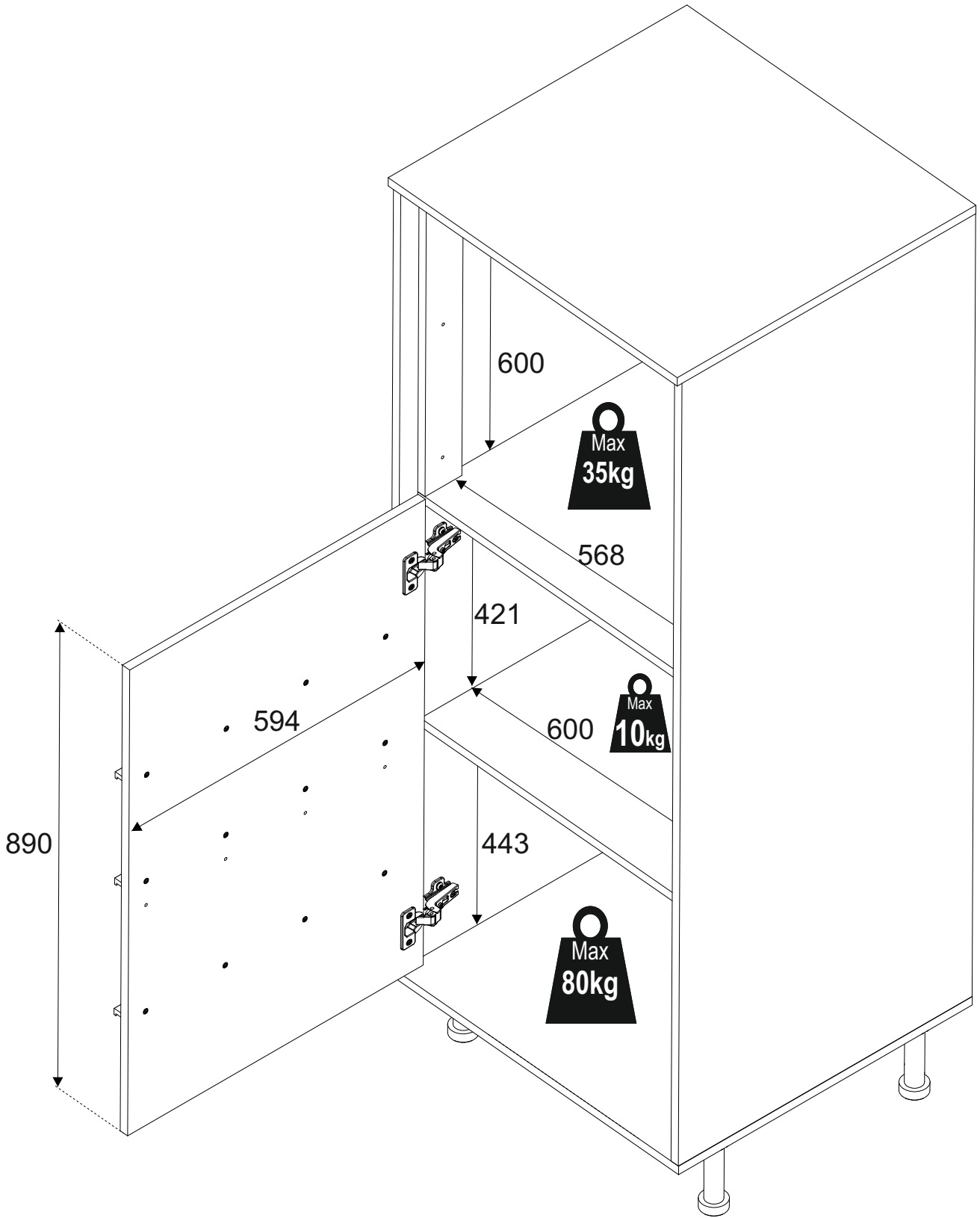
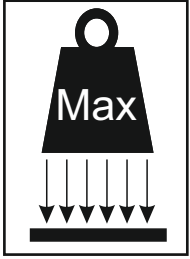
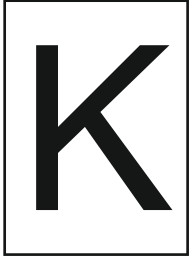


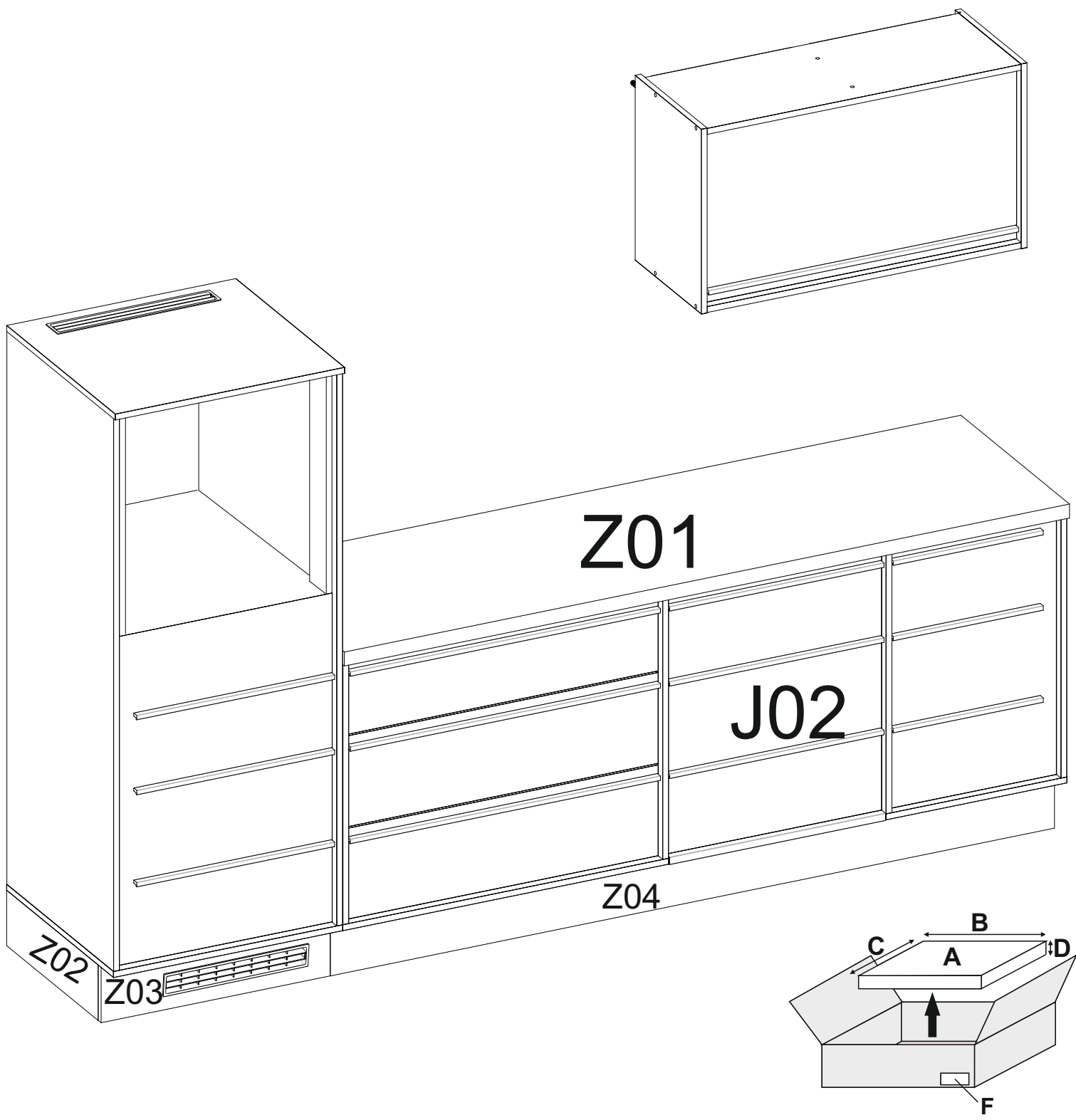
13



14

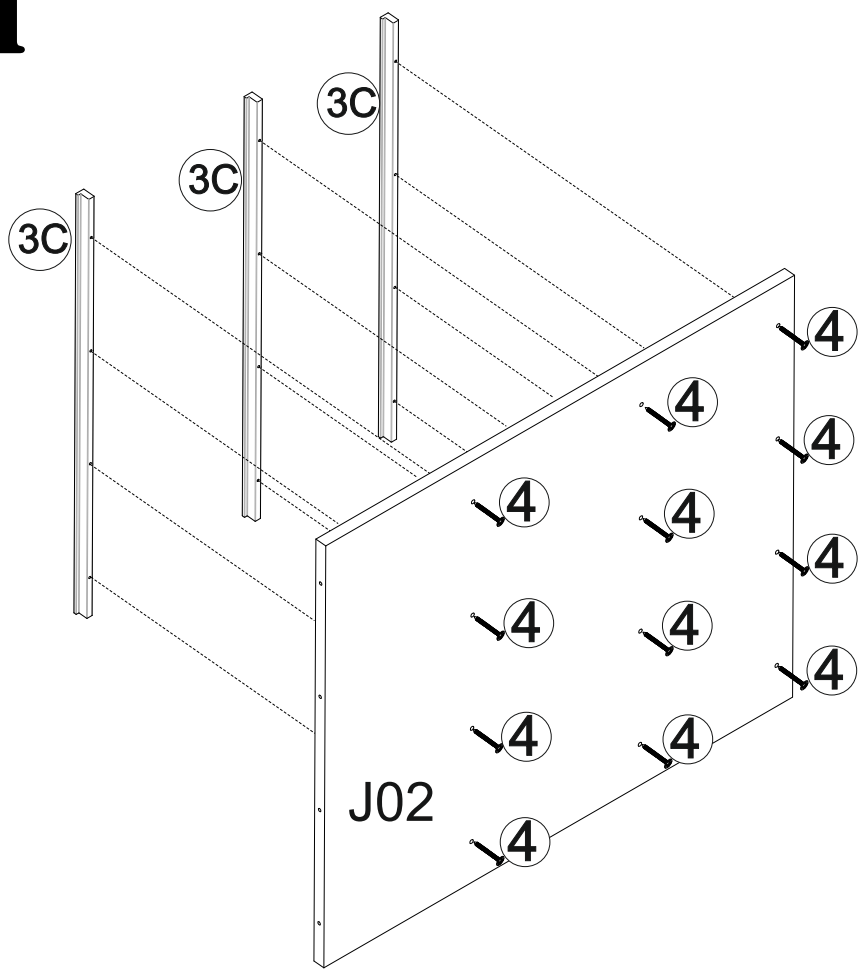




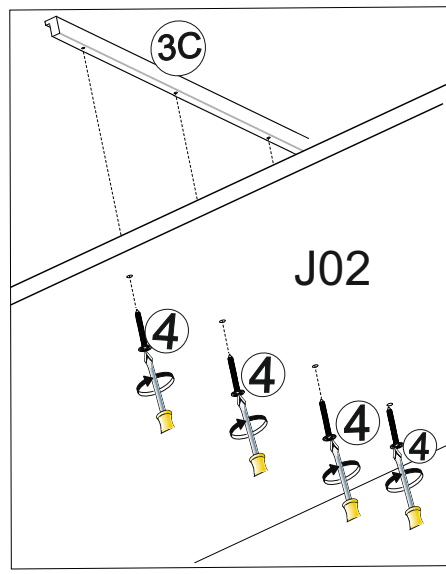


A	B_(mm)	C_(mm)	D_(mm)	E	F
J02	596	696	16	1	5 6
Z01	2002	600	38	1	6 6
Z02	505	150	16	4	6 6
Z03	633	150	16	1	6 6
Z04	2000	150	16	1	6 6

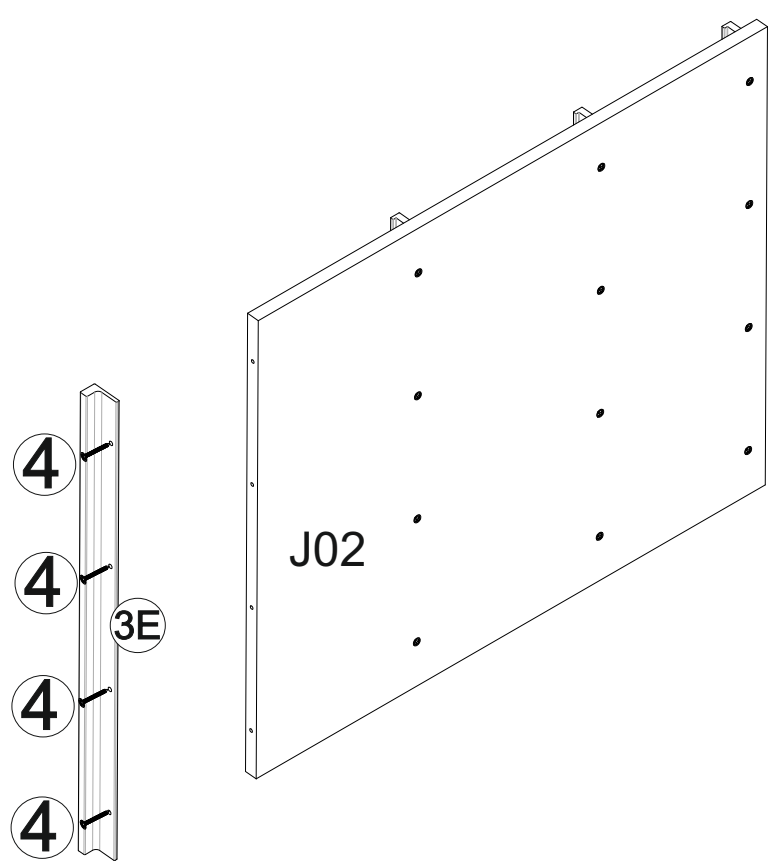
1



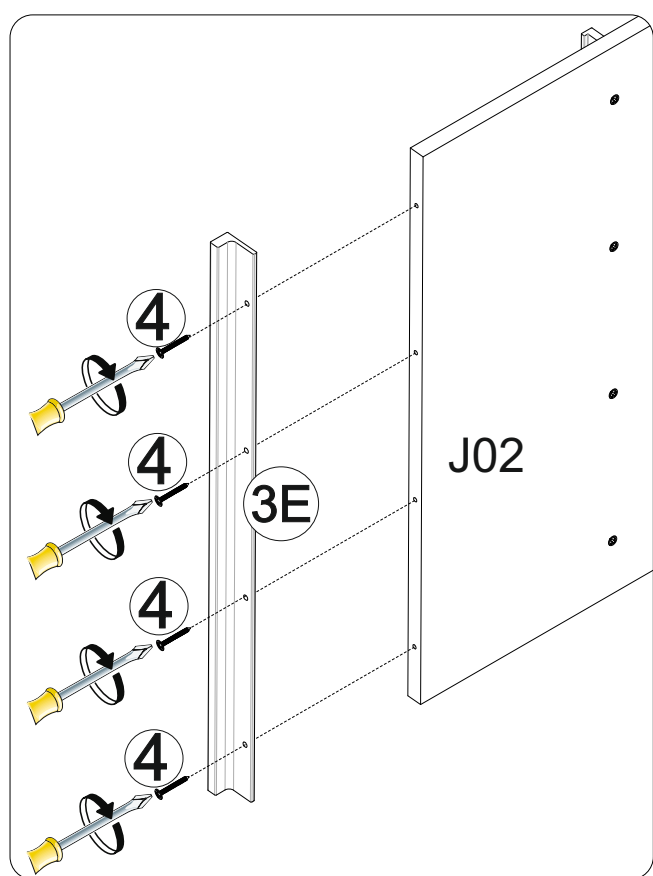
3C L=592 x3	4 3.5x30 x9
-----------------------	-----------------------

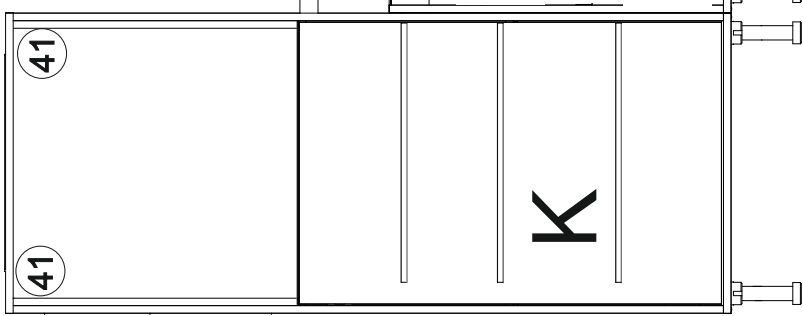
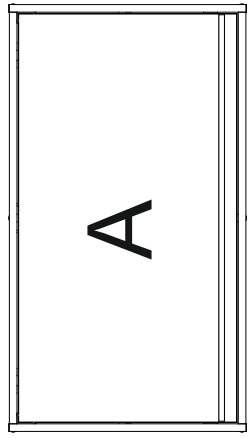
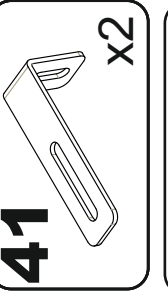
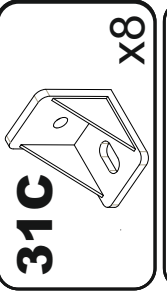
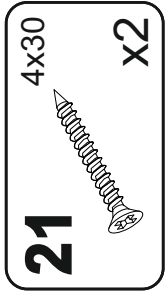
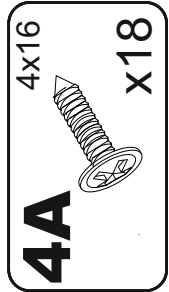


2

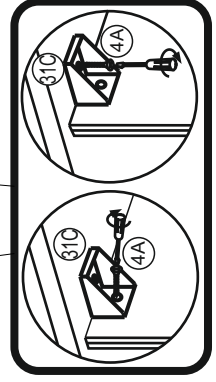
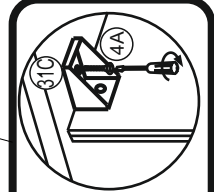
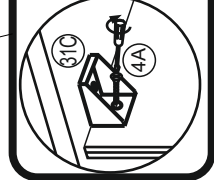
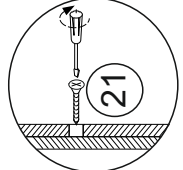
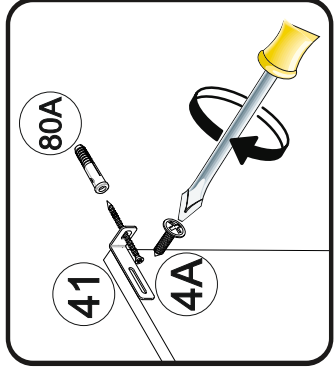
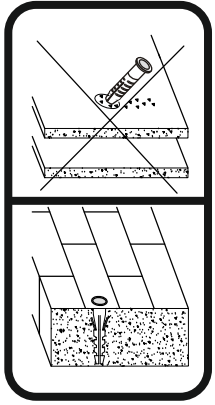


3E L=596 x1	4 3.5x30 x4
-----------------------	-----------------------

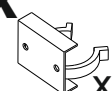
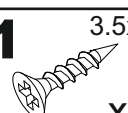


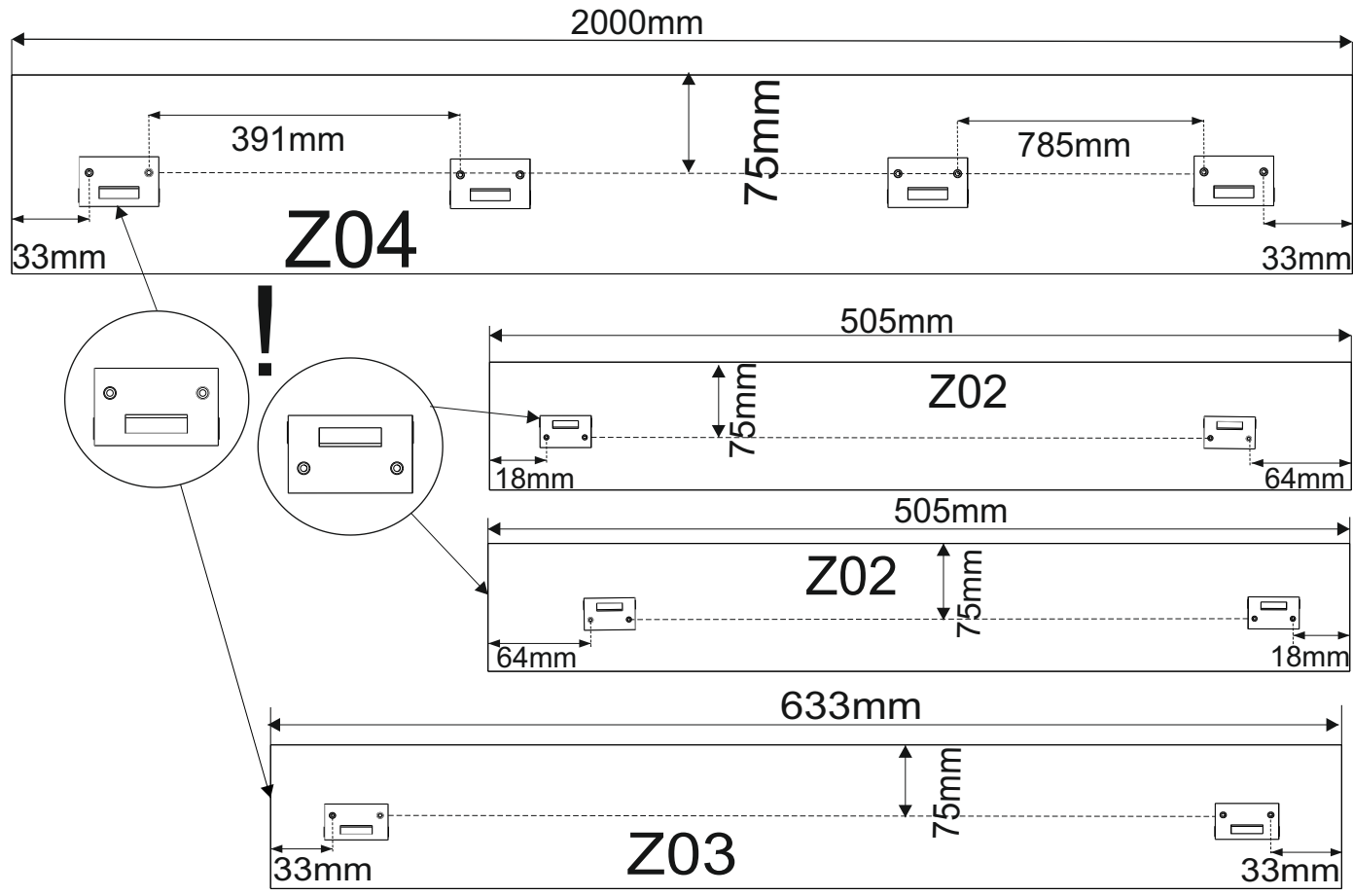
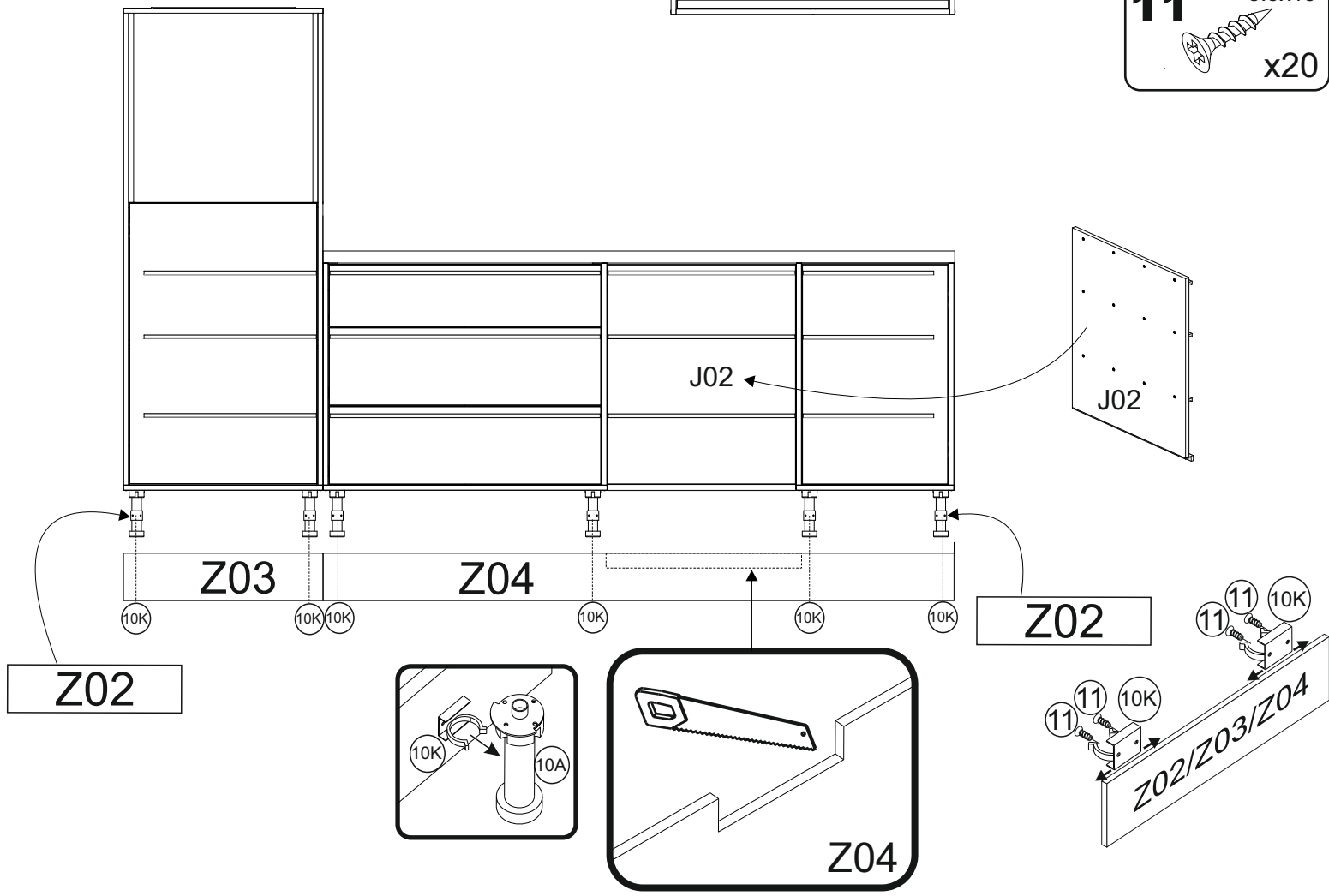


600mm

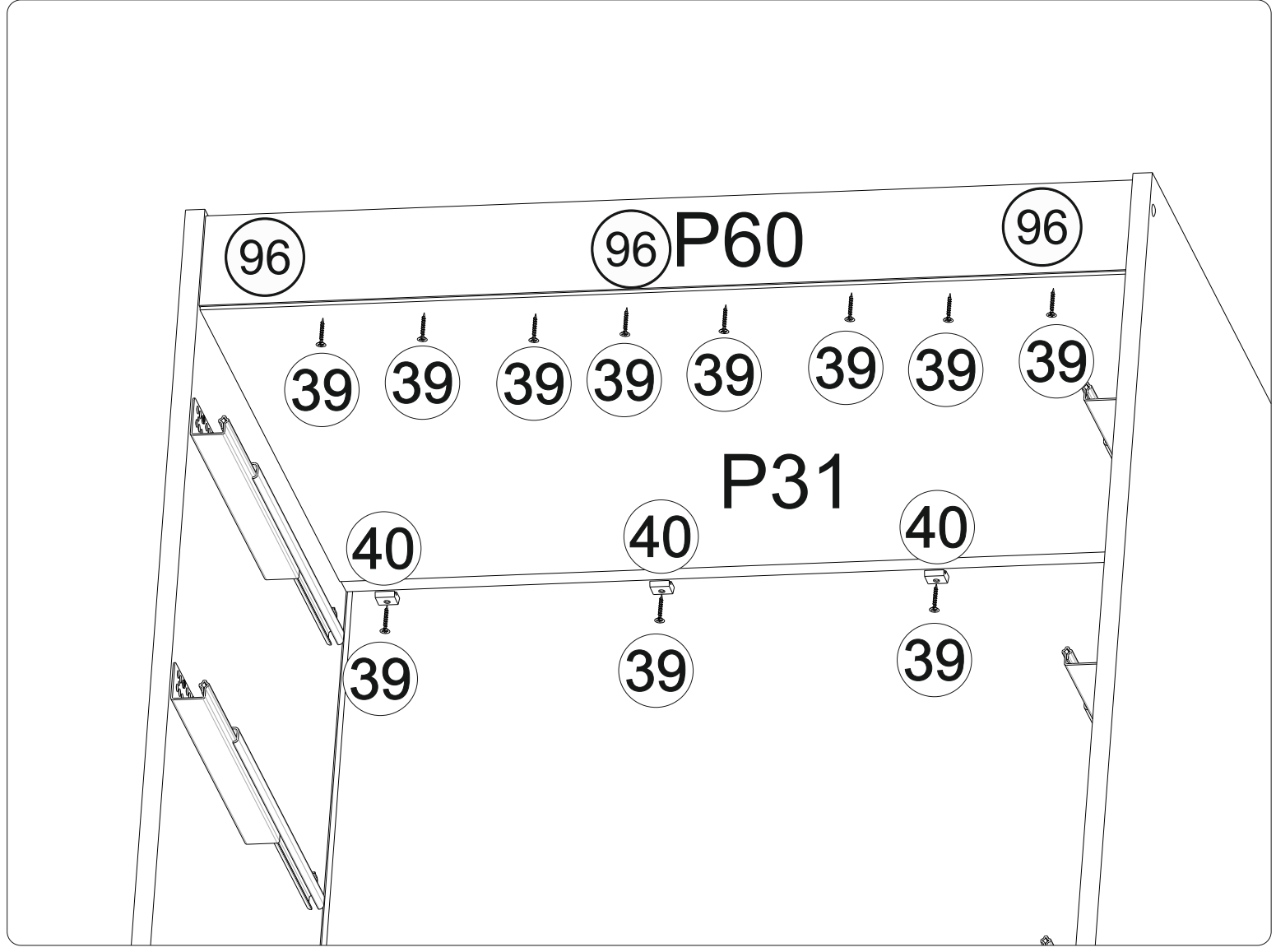
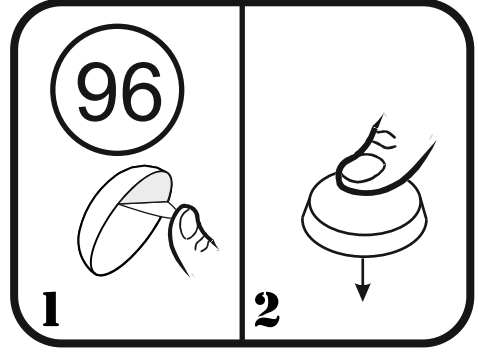
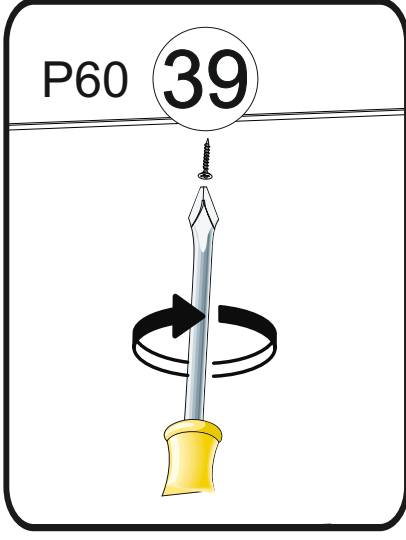
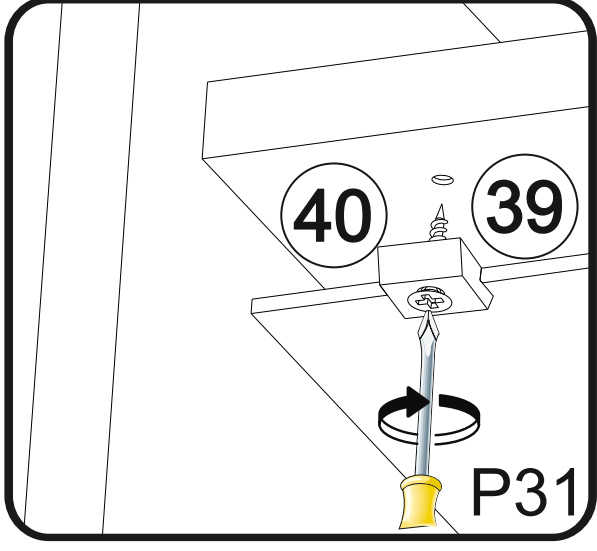
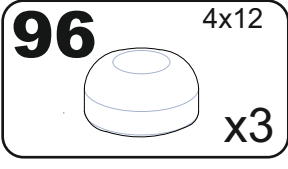
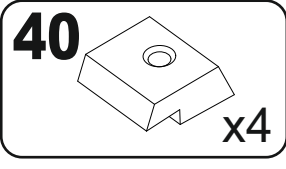
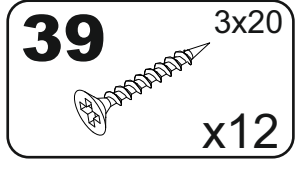


4

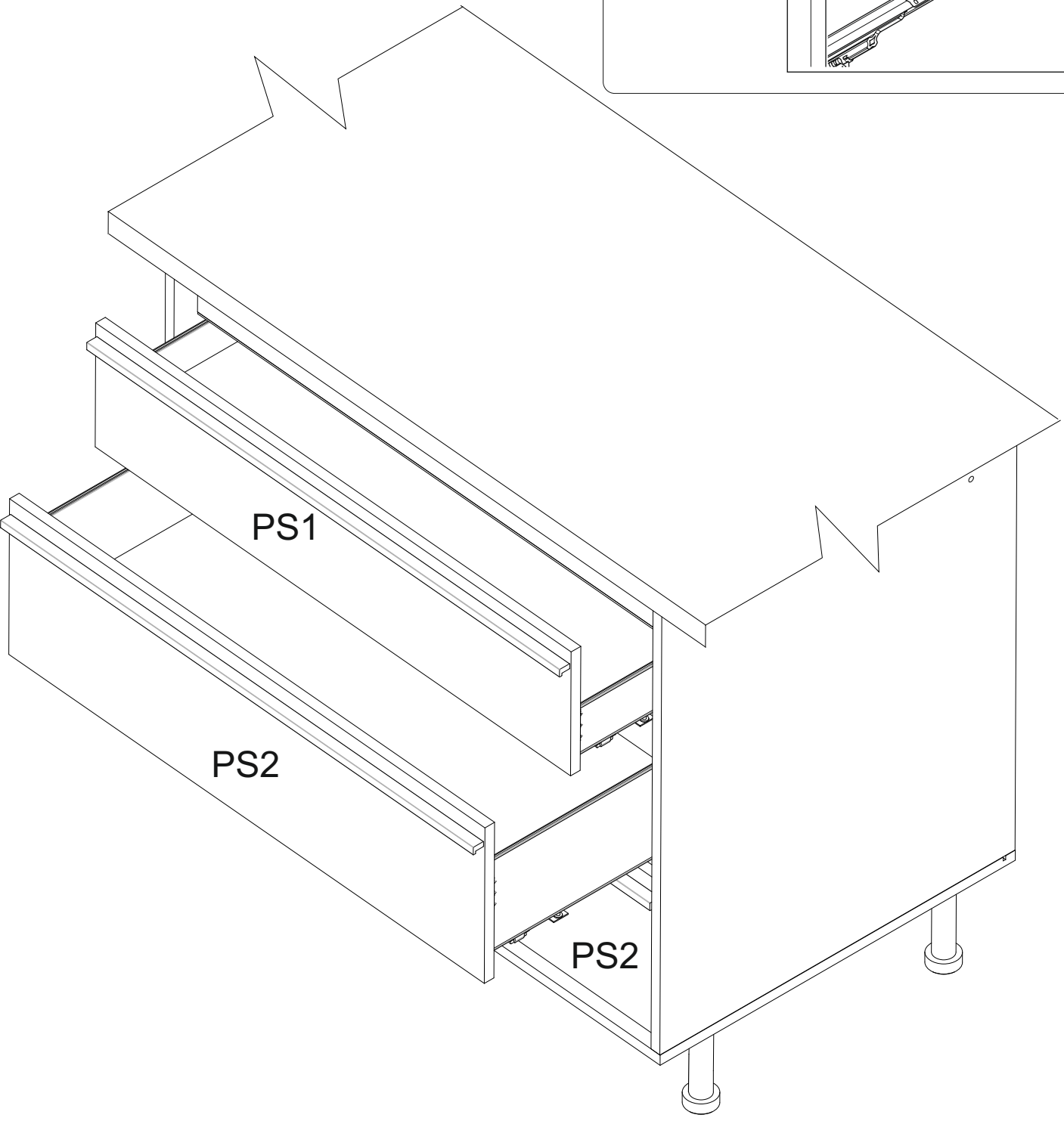
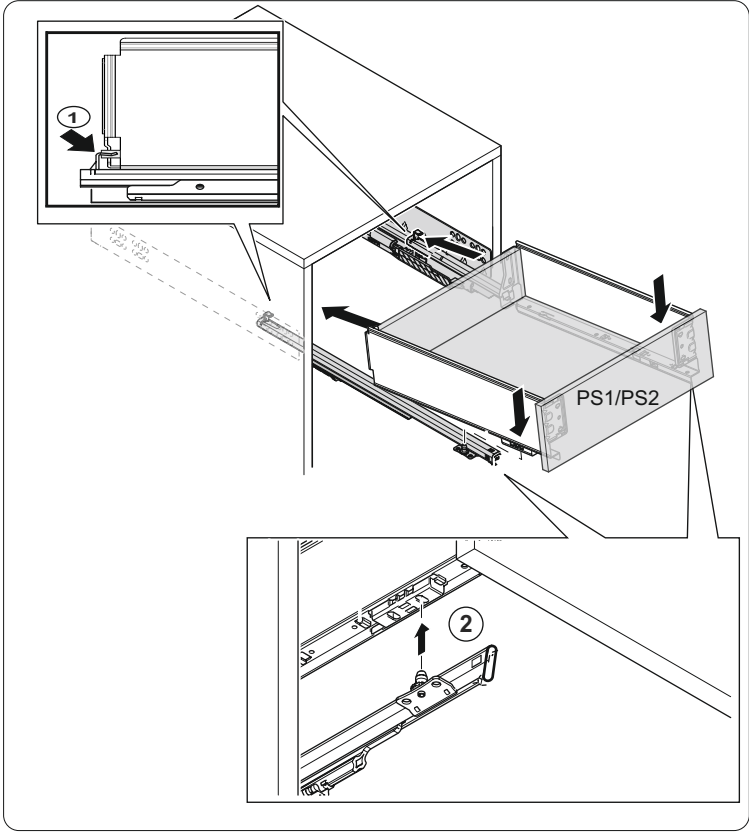
- 10K**  x10
- 11**  3.5x13 x20



5



6



Allgemeine Hinweise

Die Montage einer Einbauküche sollte von entsprechend geschulten Fachkräften durchgeführt werden. Vor der Montage müssen die Montagehinweise gelesen werden.

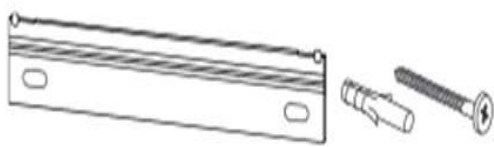
Spezielle, weiterführende Montageanleitungen und Hinweise liegen den Geräten, Spülen, Beleuchtungen und Sonderausstattungen bei und müssen zusätzlich beachtet werden.

Für die Befestigung von Wandhängeelemente gilt:



Wir legen kein Befestigungsmaterial bei. Bitte prüfen Sie die gegebene Wandbeschaffenheit und wenden Sie sich an den örtlichen Fachhandel zum Erwerb der passenden Dübel / Haken / Aufhängeschienen / Schrauben

Für die Aufhängung können entweder Haken oder Aufhängeschienen verwendet werden.



Die Hängeschränke können bei korrekter Montage mit ca. 40 kg belastet werden. Achten Sie auf eine gleichmäßige Lastverteilung

Bei Nichtbeachtung der Montagehinweise können wir entstandene Schäden keine Haftung übernehmen

Achten Sie darauf bei Einzelschränken, oder der gesamten Küchenzeile eine Kippsicherung anzubringen

Sanitär- und Elektroinstallationen dürfen nur von einer entsprechenden Fachkraft vorgenommen werden



Vor Bohrarbeiten muss geprüft werden, dass an der Stelle des Bohrens keine Leitungen für Gas, Wasser, Strom, Heizung oder

Abflüsse verlegt wurden

Es dürfen keine verändernden Manipulationen am Zubehör oder an Elektrogeräten vorgenommen werden. Dies gilt insbesondere für Befestigungsbohrungen.

Überprüfen Sie vor der Montage ob alle Anschlüsse vorhanden sind und fachgerecht ausgeführt wurden

Die Küche beinhaltet verschluckbare Kleinteile. Kinder unter 3 Jahre nicht ohne Beaufsichtigung lassen

Empfohlenes Vorgehen bei der Küchenmontage:



Planen Sie den genauen Montageort unter Berücksichtigung Ihrer Sanitär- und Elektroanschlüsse

Prüfen Sie ob Ihr Kühl- Gefriergerät Lüftungsauslässe im Sockelbereich bzw. im Bereich der Arbeitsplatte benötigt

Erwerben Sie ggf. passende Lüftungsgitter im Fachhandel und schneiden Sie den Sockel bzw. die Arbeitsplatten gemäß den

Anweisungen des Geräteherstellers aus.

Legen Sie fest, ob Sie die Türen mit Rechts- oder Linksanschlag montieren wollen



Montieren Sie zunächst die Unterschränke und richten Sie diese mit einer Wasserwaage aus.



Erst wenn alles exakt steht, verbinden Sie die einzelnen Schränke mit Schrauben. Damit dabei nichts verrutscht, empfehlen wir Ihnen dringend den Einsatz von zwei Schraubzwingen. Die Schrankoberflächen schützen Sie mit Zulagehölzern vor Eindrücken.

Ermitteln Sie durch exaktes Messen die Positionen der Bohrungen für die Hängebeschläge

Legen Sie die Arbeitsplatte auf die Korpusse, richten Sie sie aus, und fixieren Sie sie mit Zwingen. markieren Sie die Lage und -breite des Herdunterschrankes.

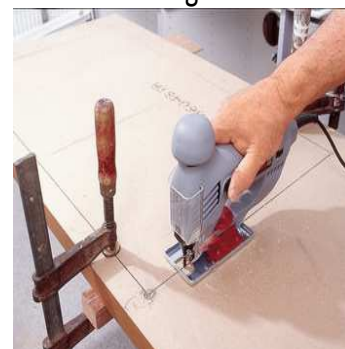
Auf der Unterseite der Arbeitsplatte reißen Sie im markierten Bereich den Herdplattenausschnitt auf. Mitteln Sie sie aus, so dass die Spüle mittig im Unterschrank sitzt und vorne und hinten die Plattenrestbreite gleich wird.



Empfohlenes Vorgehen bei der Küchenmontage:

Bohren Sie in den vier Ecken jeweils ein 10-mm-Loch zum leichteren Einsetzen der Stichsäge, und schneiden Sie den Herdausschnitt entlang Ihrer Risse aus. Arbeiten Sie immer von der Plattenunterseite, damit die Plattenoberfläche durch die Stichsäge nicht ausfasert. Schalten Sie dazu auch den Pendelhub an Ihrer Stichsäge, sofern vorhanden, aus.

Zum Schutz der Holzteile können Sie rundum die Sockelteile eine Silikonnaht ziehen



Empfohlenes Vorgehen bei der Küchenmontage:

Bohren Sie in den vier Ecken jeweils ein 10-mm-Loch zum leichteren Einsetzen der Stichsäge, und schneiden Sie den Herdausschnitt entlang Ihrer Risse aus. Arbeiten Sie immer von der Plattenunterseite, damit die Plattenoberfläche durch die Stichsäge nicht ausfasert. Schalten Sie dazu auch den Pendelhub an Ihrer Stichsäge, sofern vorhanden, aus.

Zum Schutz der Holzteile können Sie rundum die Sockelteile eine Silikonnaht ziehen

