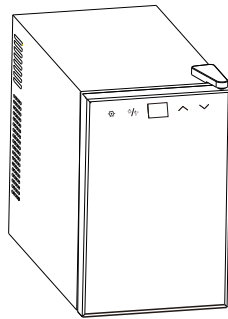


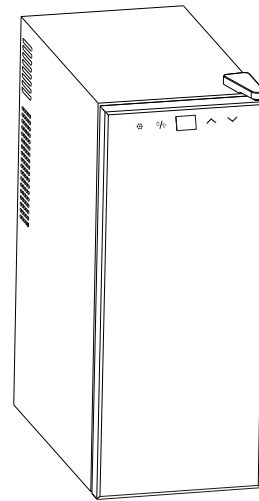
BEDIENUNGSANLEITUNG

Thermoelektrischer Weinkühlschrank

Modellnummer: 58600006/BCW-25A
58600004/BCW-35A



58600006/BCW-25A



58600004/BCW-35A

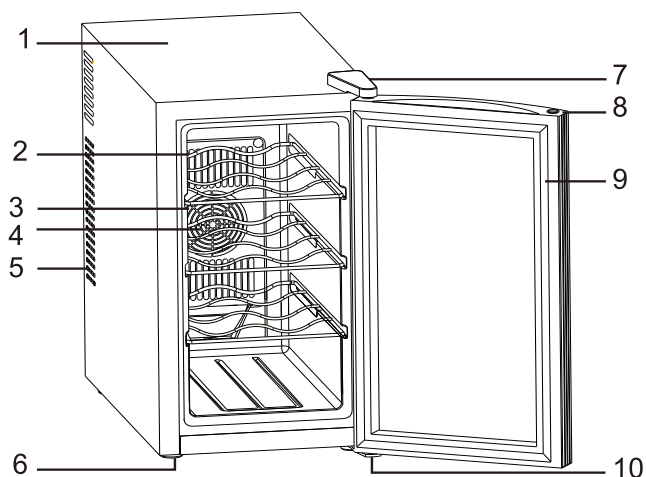
INHALTSVERZEICHNIS

BESTANDTEILE.....	2
TEMPERATUR.....	3
BEDIENUNG.....	4
BELÜFTUNG.....	5
SCHALTPLAN.....	5
STÖRUNGSBEHEBUNG.....	6

Vielen Dank, dass Sie sich für dieses Produkt entschieden haben. Lesen Sie sich diese Bedienungsanleitung vor Gebrauch durch, um den größtmöglichen Nutzen zu gewährleisten.

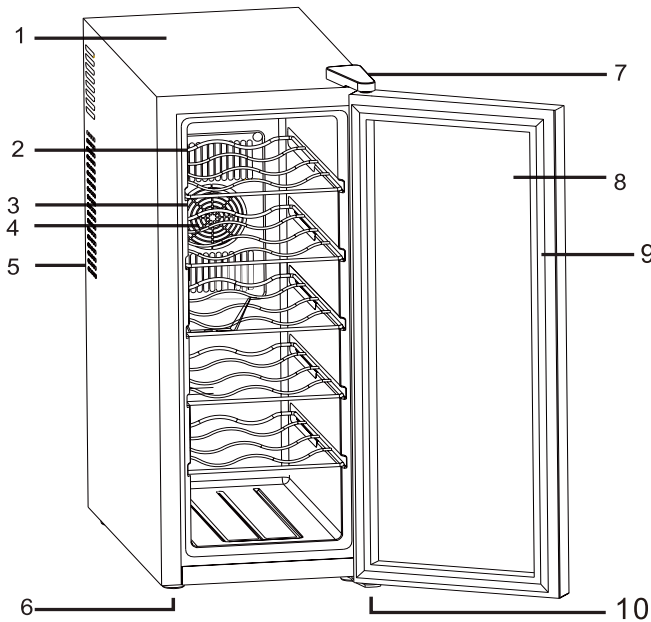
BESTANDTEILE

58600006/BCW-25A



1	Gehäuse	6	Nivellierfüße
2	Regalboden (3 Stück)	7	Oberes Türscharnier mit Abdeckung
3	Kühlungsventilator	8	Glastür
4	Abdeckung Kühlungsventilator	9	Dichtung
5	Lüftungsslitze	10	Unteres Scharnier

58600004/BCW-35A



1	Gehäuse	6	Nivellierfüße
2	Regalboden (5 Stück)	7	Oberes Türscharnier mit Abdeckung
3	Kühlungsventilator	8	Glastür
4	Abdeckung Kühlungsventilator	9	Dichtung
5	Lüftungsschlitze	10	Unteres Scharnier

TEMPERATUR

Das Produkt sollte an einem Ort mit einer Raumtemperatur von 23-26 °C/ 72-78 °F aufgestellt werden. Wird es an Orten mit höherer oder niedrigerer Raumtemperatur aufgestellt, kann die Leistungsfähigkeit des Produkts eingeschränkt werden. Beispielsweise kann die Innentemperatur fluktuieren, wenn das Produkt an einem extrem kalten oder heißen Ort aufgestellt wird. Der Temperaturbereich (8-18 °C/ 47-64 °F, 58600006/BCW-25A. 10 -18 °C/ 50-64 °F, 58600004/BCW-35A.) kann möglicherweise nicht erreicht werden.

Empfohlene Temperatur zum Kühlen von Wein

Rotwein	14-18 °C	57-65 °F
Trockene Weine/Weißwein	9-14 °C	49-58 °F
Roséwein	10-11 °C	51-53 °F
Schaumwein	5-9 °C	40-49 °F

Temperaturbereich des Weinkühlschranks







Temperaturbereich:	8-18 °C	47-64 °F	58600006/BCW-25A.
--------------------	---------	----------	-------------------

10-18 °C	50-64 °F	58600004/BCW-35A.
----------	----------	-------------------

BEDIENFELD



Temperatur

- Um die Temperaturanzeige von Celsius auf Fahrenheit zu ändern, drücken Sie die Taste  2 Sekunden lang.
- Das Produkt ist mit einer automatischen Bedienfeldsperre ausgestattet, die sich nach 20 Sekunden aktiviert, wenn in diesem Zeitraum keine Taste gedrückt wird.
Um die Bedienfeldsperre aufzuheben, drücken Sie die Taste  2 Sekunden lang. Ein Signalton zeigt an, dass die Bedienfeldsperre aktiviert wurde.
- Um die gewünschte Temperatur einzustellen, drücken Sie die Taste  oder  auf dem Bedienfeld. Bei einmaligem Drücken der Taste  wird die Temperatur um 1 °C erhöht. Wenn Sie die Taste  drücken, wird die Temperatur um 1 °C gesenkt.



HINWEIS:

Wenn Sie das Produkt das erste Mal verwenden oder es nach längerer Zeit wieder verwenden, könnte es einen Unterschied von einigen Graden zwischen der Temperatur, die Sie eingestellt haben, und jener, die am LCD-Feld angezeigt wird, bestehen. Dies ist vollkommen normal; der Grund dafür liegt in der Dauer der Aktivierungszeit. Sobald das Produkt einige Stunden eingeschaltet ist, funktioniert es wieder ordnungsgemäß.

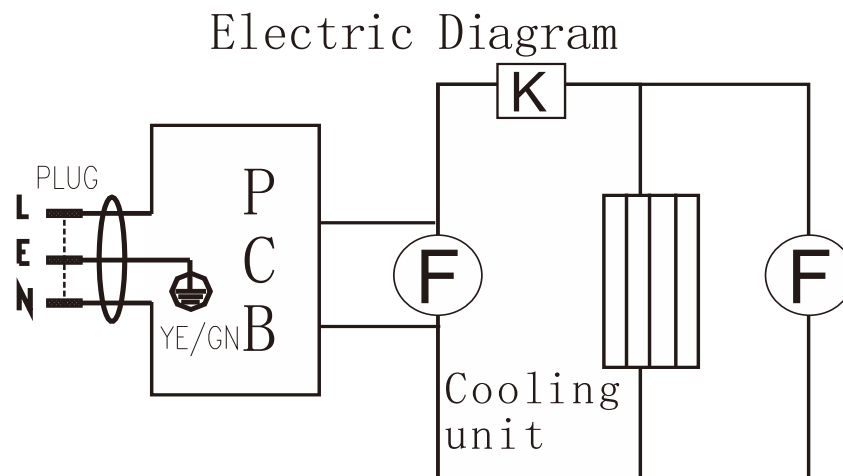
➤ Fassungsvermögen

HINWEIS: Im Modell 58600006/BCW-25A und 58600004/BCW-35A. können 8 bzw. 12 normale Flaschen gekühlt werden. Da Größe und Maße der Flaschen variieren können, kann die tatsächliche Anzahl an Flaschen abweichen. Die angegebenen Mengen beziehen sich auf übereinandergestapelte traditionelle Bordeauxflaschen mit 750 ml.

➤ Innenbeleuchtung

Um die Innenbeleuchtung ein- und auszuschalten, drücken Sie einmal die Taste .
Das Licht schaltet sich nach 10 Minuten automatisch aus. Um das Licht wieder einzuschalten, drücken Sie die Taste  erneut.

SCHALTPLAN



BEDIENUNG

1. Hinweis

- 1.1: Positionieren Sie das Produkt so, dass der Netzstecker zugänglich ist.
- 1.2: Setzen Sie das Produkt keiner direkten Sonneneinstrahlung aus.
- 1.3: Stellen Sie das Produkt nicht in der Nähe einer Wärmequelle auf.
- 1.4: Stellen Sie das Produkt nicht unmittelbar auf den Boden. Sorgen Sie für eine geeignete Unterlage.

2. Zu beachten

- 2.1: Das Produkt weist bei einer Raumtemperatur von 20-25 °C eine optimale Leistung auf. Wenn die Raumtemperatur weniger als 10 °C beträgt, sollte es ausgeschaltet werden.
- 2.2: Lassen Sie das Produkt nach dem Einschalten 2-3 Stunden kühlen, bevor Sie Getränke in das Kühlfach legen.
- 2.3: Für diesen thermoelektrischen Weinkühlschrank ist Belüftung besonders wichtig. Bei mangelhafter Belüftung kann die Platine brechen. Ebenso kann die Lebensdauer des Produkts eingeschränkt werden.
- 2.4: Bei Auslaufen des Produkts (leicht am unangenehmen Geruch erkennbar), befolgen Sie folgende Schritte:
 - A: Schalten Sie das Produkt sofort aus.
 - B: Lüften Sie den Raum gründlich.
 - C: Wenden Sie sich an den Kundendienst.
- 2.5: Das Modell verfügt über ein thermoelektrisches Kühlsystem mit Abtauautomatik. Manuelles Abtauen ist somit nicht notwendig.

3. Stromversorgung:

3.1: Vor Gebrauch muss das Produkt an eine geerdete Stockdose, die den einschlägigen, gültigen nationalen Bestimmungen entspricht, angeschlossen werden.

3.2: Überprüfen Sie, ob die Volt- und Frequenzangaben am Typenschild (auf der Seite des Produkts) mit Ihren örtlichen Gegebenheiten übereinstimmen. Verbinden Sie das Produkt nicht mit dem Stromnetz, wenn dies nicht der Fall ist.

BELÜFTUNG

Bei Verwendung eines thermoelektrischen Weinkühlschranks muss der Belüftung besondere Beachtung geschenkt werden. Bitte beachten Sie Folgendes:

1. Zur Belüftung müssen mindestens 200 cm³ zur Verfügung stehen.
2. Der Abstand zwischen Wand und den Seiten des Produkts muss mindestens 20 mm betragen.
3. Zwischen Boden und Produkt sollten mindestens 50 mm für den Luftstrom frei sein.
4. Die Luft darf nicht vorgewärmt werden.
5. Bei der Belüftung ist das gesamte Kühlsystem zu berücksichtigen.

STÖRUNGSBEHEBUNG

Störung: keine Kühlung

Mögliche Ursache	Lösung
Kein Strom	Überprüfen Sie die Stromversorgung oder tauschen Sie den Stecker aus.
Platine defekt	Ersetzen Sie die Platine.
Ventilator defekt	Ersetzen Sie den Ventilator.
Kühleinheit defekt	Ersetzen Sie die Kühleinheit mit Silikon.

Störung: wenig Kühlung

Mögliche Ursache	Lösung
Hohe Raumtemperatur	Die Raumtemperatur ist höher als gewöhnlich.
Fehlbedienung	Die Tür wird zu häufig geöffnet.
Mangelhafte Belüftung	Stellen Sie das Produkt gemäß den Vorgaben zur Belüftung auf.
Mangelhafte Abdichtung	Ersetzen Sie die Türdichtung.
Mangelhaftes Silikon	Ersetzen Sie das Silikon auf der Oberfläche der Kühleinheit.

Störung: Lärm

Mögliche Ursache	Lösung
Staub	Befreien Sie den Ventilator von Staub.
Ventilator defekt	Ersetzen Sie den Ventilator.

Störung: Frost oder Eis im Kühlschrank

Mögliche Ursache	Lösung
Kein Abtauen	Verwenden Sie das Produkt 1 Stunde lang nicht, und schalten Sie es danach wieder ein.
Niedrige Raumtemperatur	Stellen Sie Ihre Klimaanlage auf ca. 25 °C ein.

Warnung

1. WARNUNG: Die Lüftungsschlitze im Produkt oder in Einbaukonstruktionen dürfen nicht blockiert werden.

WARNUNG: Verwenden Sie keine mechanischen Geräte oder andere Mittel, um den Abtauprozess zu beschleunigen, außer jenen, die vom Hersteller empfohlen werden.

WARNUNG: Der Kühlschlaltkreis darf nicht beschädigt werden.

WARNUNG: Verwenden Sie keine elektrischen Geräte in den Lebensmittelfächern des Produkts, es sei denn, sie entsprechen dem vom Hersteller empfohlenen Typ.

2. Das Produkt ist für den Gebrauch im Haushalt und Bereiche wie den folgenden bestimmt:

- Küchen für Mitarbeiter in Geschäften, Büros und andere Arbeitsumgebungen;
- Bauernhäuser, Hotels, Raststätten und andere Wohneinrichtungen (verwendet von Gästen bzw. Bewohnern);
- Frühstückspensionen;
- Gastronomie und ähnliche einzelhandelsfremde Anwendungen.

3. Halten Sie das Produkt fern von Feuer oder ähnlichen glühenden Substanzen.

4. Bitte entfernen Sie die Tür, bevor Sie das Produkt entsorgen.

5. Dieses Produkt darf nicht in einer Waschküche aufgestellt werden.

6. Positionieren Sie das Produkt so, dass der Netzstecker zugänglich ist.

7. Das Produkt muss in Übereinstimmung mit den nationalen Installationsvorschriften aufgestellt werden.

8. Lagern Sie keine explosiven Stoffe wie Sprühdosen mit brennbarem Treibmittel im Kühlschrank.

9. Das Produkt kann von Kindern ab 8 Jahren, Personen mit reduzierten physischen, sensorischen oder mentalen Fähigkeiten oder Mangel an Erfahrung und Wissen verwendet werden, wenn diese beaufsichtigt oder bezüglich des sicheren Gebrauchs des Produkts unterwiesen wurden und die damit verbundenen Gefahren verstanden haben.

Kinder dürfen nicht mit dem Produkt spielen. Reinigung und vom Benutzer ausführbare Wartung dürfen nicht von unbeaufsichtigten Kindern durchgeführt werden.

10. Wenn das Netzkabel beschädigt ist, muss es durch den Hersteller, Vertriebspartner oder ähnlich qualifiziertes Fachpersonal ersetzt werden, um Gefahren zu vermeiden.

11. ENTSORGUNG: Entsorgen Sie dieses Produkt nicht im Hausmüll. Eine gesonderte Entsorgung ist notwendig.



12. Dieses Produkt sollte bei Entsorgung inklusive des brennbaren Kühlmittels und Schaummittels zu einer entsprechenden Sammelstelle gebracht werden.