

Isla


GS-LWB-12W CCT, LED 12W, IP44
GS-LWB-20W CCT, LED 20W, IP44
GS-LWB-32W CCT, LED 32W, IP44

3000K/4000K/6000K
230V ~ 50Hz

Montaż powinna wykonać osoba posiadająca uprawnienia.
Wszelkie czynności wykonywać przy odłączonej oprawie z zasilania.

 Źródło światła LED jest niewymienne.

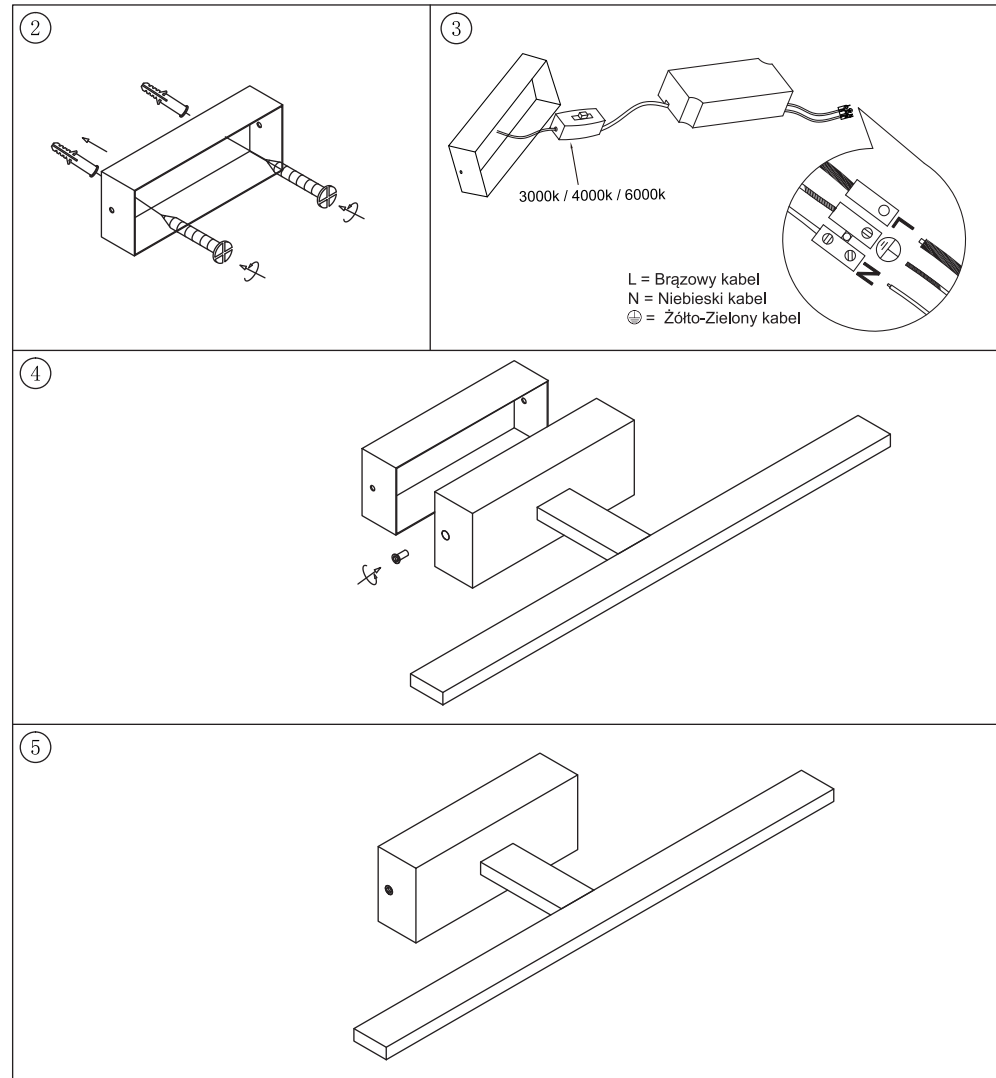
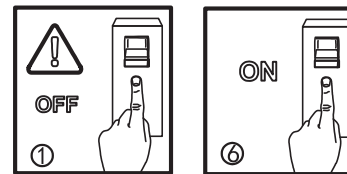
 Osprzęt sterujący niewymienny

 Przed przystąpieniem do montażu zapoznaj się z instrukcją.

Oprawa przystosowana do montażu wewnątrz.



Zachowaj instrukcję obsługi



<p>PL Uwaga! Czynności instalacyjne i montażowe należy zlecić wykwalifikowanemu elektrykowi.Przed pierwszym uruchomieniem upewnić się czy oprawa została właściwie zamocowana oraz czy zasilanie zostało prawidłowo podłączone. Należy zapewnić właściwą konserwację. Konserwację przeprowadzać po wyłączeniu oraz wystygnięciu oprawy. Do czyszczenia nie używać środków chemicznych. Jeżeli zewnętrzny przewód zasilający jest uszkodzony powinien być wymieniony tylko przez producenta lub jego serwisanta, albo osobę o podobnych kwalifikacjach w celu uniknięcia ryzyka. Producent nie ponosi odpowiedzialności za szkody wynikłe na skutek nieprawidłowego montażu, nieprawidłowego przyłączenia zasilania, modyfikacji oprawy lub zastosowania nieodpowiednich elementów nieprzeznaczonych do współpracy z oprawą. Ten produkt zawiera źródło światła o klasie efektywności energetycznej E.</p>
<p>RU Внимание! Установку и монтажные работы следует поручить квалифицированному электрику.Перед первым запуском устройства убедитесь, что светильник правильно установлен и электропитание правильно подключено. Необходимо обеспечить надлежащее техническое обслуживание. Техническое обслуживание следует проводить после выключения и остывания светильника. Не используйте химические средства для чистки. Если внешний штур питания поврежден, во избежание рисков его замену должен производить только производитель, его сервисный агент или лицо с аналогичной квалификацией. Производитель не несет ответственности за ущерб, возникший в результате неправильной установки, неправильного подключения к сети, модификации светильника или использования неподходящих элементов, не предназначенных для использования с светильником. Это изделие содержит источник света с классом энергоэффективности E.</p>
<p>UA Увага! Встановлювати та монтажні роботи слід довірити кваліфікованому електрику.Перед першим запуском приладу переконатися, що світильник правильно встановлений і джерело живлення правильно підключено. Необхідно забезпечити належне обслуговування. Технічне обслуговування слід проводити після вимкнення та охолодження світильника. Не використовуйте хімічні речовини для очищення. Якщо зовнішній шнур живлення пошкоджено, його має замінювати лише виробник, його агент з обслуговування або особа з аналогічною кваліфікацією, щоб уникнути ризику. Виробник не несе відповідальності за шкоду, спричинену неправильним встановленням, неправильним підключенням до живлення, модифікацією світильника або використанням невідповідних елементів, не призначених для використання з приладом. Цей виріб містить джерело світла з класом енергоефективності E.</p>
<p>SK Pozor! Instalácia a montážne práce by mali byť zverené kvalifikovanému elektrikárovi.Pred prvým spustením zariadenia skontrolujte, či je svetielko správne namontované a či je správne pripojené napájanie. Mali by zabezpečiť správnu údržbu. Údržba by sa mala vykonávať po vypnutí a vychladnutí svetidiela. Na čistenie nepoužívajte chemikálie. Ak je externý napájací kábel poškodený, mal by ho vymeniť iba výrobca alebo jeho servisný zástupca alebo poverenú kvalifikovanú osobu, aby sa predišlo rizikám. Výrobca nepodporuje za škody spôsobené nesprávnou inštaláciou, nesprávnym pripojením napájania, úpravou svetidiela alebo použitím nevhodných prvkov, ktoré nie sú určené na použitie so svetidlom. Tento výrobok obsahuje zdroj svetla s triedou energetickej účinnosti E.</p>
<p>GB Attention! Installation and assembly activities should be entrusted to a qualified electrician.Before starting the device for the first time, make sure that the luminaire is properly mounted and that the power supply is properly connected. Proper maintenance must be ensured. Maintenance should be carried out after the luminaire has been turned off and cooled down. Do not use chemicals for cleaning. If the external power cord is damaged, it should only be replaced by the manufacturer or its service agent or a similarly qualified person in order to avoid risks. The manufacturer is not liable for damage resulting from incorrect installation, incorrect power connection, modification of the fixture or the use of inappropriate elements not intended for use with the fixture. This product contains a light source with energy efficiency class E.</p>
<p>DE Achtung! Installations- und Montagearbeiten sollten einem qualifizierten Elektriker überlassen werden.Stellen Sie vor der ersten Inbetriebnahme des Geräts sicher, dass die Leuchte ordnungsgemäß montiert und die Stromversorgung ordnungsgemäß angeschlossen ist. Auf eine ordnungsgemäße Wartung muss geachtet werden. Die Wartung sollte durch einen qualifizierten Techniker durchgeführt werden. Die Leuchte ausgeschaltet und abgekühlt ist. Verwenden Sie zur Reinigung keine Chemikalien. Wenn das externe Netz Kabel beschädigt ist, sollte es zur Vermeidung von Risiken nur vom Hersteller oder seinem Kundendienst oder einer ähnlich qualifizierten Person ausgetauscht werden. Der Hersteller haftet nicht für Schäden, die durch fehlerhafte Installation, falschen Stromanschluss, Modifikation der Leuchte oder die Verwendung ungeeigneter, nicht für die Verwendung mit der Leuchte vorgesehener Elemente entstehen. Dieses Produkt enthält eine Lichtquelle der Energieeffizienzklasse E.</p>
<p>HU Figyelem! Az installációs és szerelési munkálatokat szakképzett villanyszerelőre kell bízni.A készülék első üzembe helyezése előtt győződjön meg arról, hogy a lámpatest megfelelően fél van szerelve, és a tápegység megfelelően van-e csatlakoztatva. Biztosítani kell a megfelelő karbantartást. A karbantartást a lámpatest kikapcsolása és lehűlése után kell elvégezni. Ne használjon vegyszereket a tisztázáshoz. Ha a külső tápkábel megsérült, azt a kockázatok elkerülése érdekében csak a gyártó vagy annak szervizképviselete, vagy egy hasonlóan képzett személy cserélheti ki. A gyártó nem vállal felelősséget azokért a károktól, amelyek a hibás bezerelésből, a hibás tápellátásból, a készülék alkatrészeiből vagy a nem megfelelő elemek használatából erednek. Ez a termék E energiahatékonysági osztályba tartozó fényforrást tartalmaz.</p>
<p>CZ Pozornost! Instalaci a montážní práce by měl být svěřeny kvalifikovanému elektrikáři.Před prvním spuštěním zařízení se ujistěte, že je svítidlo správně namontováno a že je správně připojeno napájení. Musí být zajištěna správná údržba. Údržba by měla být prováděna po vypnutí a ochlazení svítidla. K čištění nepoužívejte chemikálie. Pokud je poškozen externí napájecí kabel, měl by jej vyměnit pouze výrobce nebo jeho servisní zástupce nebo podobně kvalifikovanou osobu, aby se předišlo rizikům. Výrobce neručí za škody způsobené nesprávnou instalací, nesprávným připojením napájení, úpravou svítidla nebo použitím nevhodných prvků, které nejsou určeny pro použití se svítidlem. Tento výrobek obsahuje světelný zdroj s třídou energetické účinnosti E.</p>
<p>RO Atenție! Activitățile de instalare și montare trebuie să fie încredințate unui electrician calificat.Inainte de a porni dispozitivul pentru prima dată, asigurați-vă că corpul de iluminat este montat corect și că sursa de alimentare este conectată corect. Trebuie asigurată întreținerea corectă a dispozitivului. Întreținerea trebuie efectuată după ce corpul de iluminat a fost oprit și răcit. Nu utilizați substanțe chimice pentru curățare. Dacă cablul de alimentare extern este deteriorat, acesta trebuie înlocuit numai de producător sau de agentul său de service sau de o persoană cu calificare similară, pentru a evita riscurile. Producătorul nu este responsabil pentru daunele rezultate din instalarea incorectă, conectarea incorectă a alimentării, modificarea dispozitivului de fixare sau utilizarea unor elemente necorespunzătoare care nu sunt destinate utilizării cu corpul de iluminat. Acest produs conține o sursă de lumină cu o clasă de eficiență energetică E.</p>
<p>ES Atención! Las actividades de instalación y montaje deben ser encargadas a un electricista cualificado.Antes de encender el dispositivo por primera vez, asegúrese de que la luminaria esté correctamente montada y que la fuente de alimentación esté correctamente conectada. Se debe garantizar un mantenimiento adecuado. El mantenimiento debe realizarse después de apagar y enfriar la luminaria. No utilice productos químicos para la limpieza. Si el cable de alimentación externo está dañado, sólo debe ser reemplazado o su agente de servicio o una persona igualmente calificada para evitar riesgos. El fabricante no se hace responsable de los daños resultantes de una instalación incorrecta, una conexión eléctrica incorrecta, una modificación del aparato o el uso de elementos inadecuados que no están destinados a usarse con el aparato. Este producto contiene una fuente luminosa con una clase de eficiencia energética E.</p>
<p>ET Hoiatused! Paigaldus- ja montaažitööd tuleb usaldada kvalifitseeritud elektrikule.Enne seadmest esmakordselt käivitamist veenduge, et valgusti on korralikult paigaldatud ja looteilalks on korralikult ühendatud. Tuleb tagada nõuetekohane hooldus. Hooldus tuleb läbi viia pärast valgusti väljalülitamist ja mahajahutamist. Ärge kasutage puhastamiseks kemikaale. Kui valine toitejuhe on kahjustatud, tohib selle ohtude vältimiseks välja vahetada ainult tootja või tema teenindussag võl sarnase kvalifikatsiooniga isik. Tootja ei vastuta kahjustuste eest, mis on põhjustatud ebaõigest paigaldamisest, valest toiteühendusest, kinnitusealuste muutmistest või sobimatute elementide kasutamisest, mis ei ole ette nähtud kogu armatuuriga kasutamiseks. See toode sisaldab valgustialkat, mille energiatõhusus on klass E.</p>
<p>LT Dėmesio! Instalavimo ir montavimo darbus turėtų atlikti kvalifikuotas elektrikas.Prieš įjungdami įrenginį pirmą kartą, įsitikinkite, kad šviestuvai yra tinkamai sumontuoti ir ar tinkamai prijungtas maitinimo šaltinis. Turi būti užtikrinta tinkama priežiūra. Priežiūra turėtų būti atliekama išjungus ir atvėsus šviestuvui. Valymui nenaudokite cheminių medžiagų. Jei išorinis maitinimo laidas yra pažeistas, jį gali pakeisti tik gamintojas, jo techninės priežiūros atstovas arba panašios kvalifikacijos asmuo, kad būtų išvengta rizikų. Gamintojas neatitinka tiki raižotąjį vnt, nei gamintojo maitinimo prijungimo, armatūros modifikavimo arba netinkamų elementų, neskirčių naudoti su armatūra, naudojimo. Šiame gaminyje yra E energijos vartojimo efektyvumo klasės šviesos šaltinis.</p>
<p>LV Uzmanību! Instalācijas un montāžas darbus jāuzticina kvalificētam elektrīkam.Pirms ierīces pirmās iedarbināšanas pārbauciet, vai gaismekļi ir pareizi uzstādīti un pareizi pievienoti. Jānodrošina pareiza apkope. Apkope jāveic pēc tam, kad gaismekļi ir izslēgti un atdzisis. Tīrīšanas netzmatojiet ķīmikālijas. Ja ārējais strāvas vads ir bojāts, to drīkst nomainīt tikai ražotājs vai tā servīsa pārstāvis vai līdzīgi kvalificēta persona, lai izvairītos no riskiem. Ražotājs neuzņemas atbildību par bojājumiem, kas radušies nepareizas uzstādīšanas, nepareizas strāvas pieslēguma, armatūras modifikācijas vai nepiemērotu elementu izmantošanas dēļ, kas nav paredzēti lietošanai kopā ar armatūru. Šis izstrādājums satur gaismas avotu ar E energoefektivitātes klasi.</p>


<p>PL – Dyrektywa WEEE Ten sprzęt został zaprojektowany i wykonany z materiałów oraz komponentów wysokiej jakości, które nadają się do ponownego wykorzystania. Symbol przekreślonego kontenera na odpady wskazuje na zbiorcze źródło i posiadanie Dyrektywy Parlamentu Europejskiego z Rady 2012/19/EU. Takie oznaczenie informuje, że sprzęt elektryczny i elektroniczny po okresie użytkowania, nie może być wyrzucony wraz z innymi odpadami pochodzącymi z gospodarstwa domowego. Użytkownik ma obowiązek oddać sprzęt do podmiotu prowadzącego zbieranie zużytego sprzętu elektrycznego i elektronicznego, tworzącego system zbierania takich odpadów w tym do odpowiedniego sklepu, lokalnego punktu zbiórki lub jednostki gminnej. Zużyty sprzęt może mieć szkodliwy wpływ na środowisko i zdrowie ludzi z uwagi na potencjalną zawartość niebezpiecznych substancji, mieszanin oraz części składowych. Gospodarstwo domowe spełnia warunki do w przyczynieniu sobie do ponownego użycia i odzysku, w tym poprzez recykling, zużytego sprzętu. Na tym etapie kształtują się postawy, które wpływają na zachowanie wspólnego dobra jakim jest czyste środowisko naturalne. Gospodarstwo domowe może być również źródłem energii elektrycznej i ciepła (dzielnego sprzętu) i racjonalne gospodarowanie nimi wpływa na odczytywanie surowców wtórnych. W przypadku niewłaściwej utylizacji tego produktu mogą zostać nałożone kary zgodnie z ustawodawstwem krajowym.</p>
<p>RU - Директива WEEE Данное оборудование было разработано и изготовлено с использованием высококачественных материалов и компонентов, подлежащих вторичной переработке. Символ перечеркнутого контейнера для отходов указывает на то, что изделие подлежит раздельному сбору в соответствии с положениями Директивы 2012/19/EU Европейского парламента и Совета. Эта маркировка указывает на то, что электронное и электротехническое оборудование после окончания срока службы не должно выбрасываться вместе с другими бытовыми отходами. Пользователь обязан сдать оборудование сборщику отходов электротехнического и электронного оборудования, создающему систему сбора в таких отходах, в том числе в соответствующий магазин, местный пункт сбора или муниципальное учреждение. Отработанное оборудование может оказывать вредное воздействие на окружающую среду и здоровье человека из-за возможного содержания в нем опасных веществ, смесей и компонентов. Домашнее хозяйство имеет возможность использовать оборудование в соответствии с требованиями к использованию, включая переработку, отработанного оборудования. На этом этапе формируются установки, способствующие сохранению общего блага - чистой окружающей среды. Домашнее хозяйство также является одним из крупнейших потребителей мелкой бытовой техники, и рациональное обращение с ней влияет на извлечение вторичных сырья. В случае неправильной утилизации данного продукта могут быть применены штрафные санкции в соответствии с национальным законодательством.</p>
<p>UA - Директива WEEE Це обладнання розроблено та виготовлено з використанням високоякісних матеріалів і компонентів, придатних для вторинної переробки. Символ перечеркненого контейнера для відходів означає, що виріб підлягає роздільному збору відповідно до положень Директиви 2012/19/ЄС Європейського Парламенту та Ради. Це маркування вказує на те, що електричне та електронне обладнання після закінчення терміну його експлуатації не можна утилізувати як разом з іншими побутовими відходами. Користувач зобов'язаний здати обладнання в пункт прийому відрахованого електричного та електронного обладнання, який організує систему збору таких відходів, у тому числі в відповідний магазин, місцевий пункт збору або муніципальну установу. Відраховане обладнання може мати шкідливий вплив на навколишнє середовище та здоров'я людини через потенційний вміст небезпечних речовин, сумішей та компонентів. Домогосподарство зобов'язане віддати валиктуру до відповідного пункту, включно переробку відрахованого обладнання. На цьому етапі формуються ставлення, які сприяє збереженню спільного блага, яким є чисте довкілля. Домогосподарства також є одним з найбільших користувачів малих побутових приладів, і раціональне поводження з ними впливає на відновлення ресурсів сировини. В разі неналежної утилізації цього продукту можуть бути застосовані штрафні санкції відповідно до національного законодавства.</p>
<p>SK - Smernica o OEEZ Toto zariadenie bolo navrhnuté a vyrobené z vysokokvalitných materiálov a komponentov, ktoré sú recyklovateľné. Symbol preškrtnutého kontajnera na odpad označuje, že výrobok podlieha separovanému zberu v súlade s ustanoveniami smernice Európskeho parlamentu a Rady 2012/19/EU. Toto označenie znamená, že elektrické a elektronické zariadenie sa po skončení jeho životnosti nesmie likvidovať spolu s iným odpadom z domácnosti. Používateľ je povinný odovzdať zariadenie do zberne elektrických a elektronických zariadení, ktorá vytvára systém zberu takéhoto odpadu, vrátane príslušnej predajne, miestneho zberného miesta alebo obecnej jednotky. Odpad zo zariadení môže mať škodlivý vplyv na životné prostredie a ľudské zdravie vzhľadom na možný obsah nebezpečných látok, zmesí a zložiek. Domácnosť zohráva dôležitú úlohu pri prispievaní k opätovnému použitiu a zhodnoteniu vrátane recyklácie odpadových zariadení. V tejto fáze sa formujú postoje, ktoré prispievajú k zachovaniu spoločného dobra, ktorým je čisté životné prostredie. Domácnosti sú tiež jedným z najväčších používateľov malých spotrebičov a racionálne hospodárenie s nimi ovplyvňuje zhodnocovanie druhotných surovín. V prípade nesprávnej likvidácie tohto výrobku môžu byť uložené sankcie v súlade s vnútroštátnymi právnymi predpismi.</p>
<p>GB - WEEE Directive This equipment has been designed and manufactured using high-quality materials and components that are recyclable. The symbol of the crossed-out waste container indicates that the product is subject to separate collection in accordance with the provisions of Directive 2012/19/EU of the European Parliament and of the Council. This marking indicates that the electrical and electronic equipment, after its useful life, must not be disposed of with other household waste. The user is required to return the equipment to a waste electrical and electronic equipment collector setting up a system for the collection of such waste, including to an appropriate shop, local collection point or municipal unit. Waste equipment may have a harmful impact on the environment and human health due to its potential content of hazardous substances, mixtures and components. The household plays an important role in contributing to the reuse and recovery, including recycling, of waste equipment. At this stage, attitudes are formed that contribute to the preservation of the common good, which is a clean environment. Households are also one of the biggest users of small appliances and rational management of them influences the recovery of secondary raw materials. In the event of improper disposal of this product, penalties may be imposed in accordance with national legislation.</p>
<p>DE - WEEE-Richtlinie Dieses Gerät wurde entworfen und hergestellt aus hochwertigen Materialien und Komponenten entwickelt und hergestellt, die recycelbar sind. Das Symbol des durchgestrichenen Abfallbehälters zeigt an, dass das Produkt gemäß den Bestimmungen der Richtlinie 2012/19/EU des Europäischen Parlaments und des Rates der getrennten Sammlung unterliegt. Diese Kennzeichnung weist darauf hin, dass das Elektro- und Elektronikgerät nach Ablauf seiner Nutzungsdauer nicht mit dem übrigen Hausmüll zurück gegeben darf. Der Nutzer ist verpflichtet, das Gerät an einen Sammler von Elektro- und Elektronik-Altgeräten zurückzugeben, der ein System zur Sammlung solcher Abfälle eingerichtet hat, einschließlich eines geeigneten Geschäfts, einer örtlichen Sammelstelle oder einer kommunalen Einrichtung. Abgänger können aufgrund ihres potenziellen Gehalts an gefährlichen Stoffen, Gemischen und Bestandteilen schädliche Auswirkungen auf die Umwelt und die menschliche Gesundheit haben. Der Haushalt spielt eine wichtige Rolle, wenn es darum geht, zur Wiederverwendung und Werrung, einschließlich des Recyclings, von Altgeräten beizutragen. In dieser Phase bilden sich Einstellungen heraus, die zur Erhaltung des Gemeinwohls, d. h. einer sauberen Umwelt, beitragen. Die Haushalte sind auch einer der größten Nutzer von Kleingeräten und ein rationeller Umgang mit ihnen beeinflusst die Rückgewinnung von Sekundärrohstoffen. Im Falle einer unsachgemäßen Entsorgung dieses Produkts können gemäß den nationalen Rechtsvorschriften Sanktionen verhängt werden.</p>
<p>HU - WEEE-irányelv Ezt a berendezést kiváló minőségű, újrahasznosítható anyagok és alkatrészek felhasználásával tervezték és gyártották. Az áthúzott hulladékgyűjtő edény szimbólum azt jelzi, hogy a termék a 2012/19/EU európai parlamenti és tanácsi irányelv rendelkezéseivel szemlített szelvényű gyűjtés alá tartozik. Ez a jelölés azt jelzi, hogy az elektronkos és elektronikus berendezéseket a hasznos élettartamuk lejártá után nem szabad más háztartási hulladékkal együtt ártalmatlanítani. A felhasználó köteles a készüléket az ilyen hulladékok begyűjtésére szolgáló rendszert létrehozó elektronkos és elektronikus hulladékgyűjtőhöz, többek között egy megfelelő üzethez, helyi gyűjtőhelyre vagy önkormányzati egységhez visszavinni. A hulladékká vált berendezések káros hatással lehetnek a környezetre és az emberi egészségre a veszélyes anyagok, keverékek és összetevők lehetséges tartalmá miatt. A háztartások fontos szerepet játszanak a hulladék berendezések újrahasználatához és hasznosításához, beleértve az újrafelhasználást is, való hozzájárulásban. Ebben a szakaszban olyan attitűdök alakulnak ki, amelyek hozzájárulnak a közös, azaz a tiszta környezet megőrzéséhez. A háztartások egyen a kisgépek egyik legnagyobb felhasználói, és a velük való észszerű gazdálkodás befolyásolja a másodlagos nyersanyagok hasznosítását. A termék nem megfelelő ártalmatlanítása esetén a nemzeti jogszabályokkal megfellelően szankcionált lehet kizabálni.</p>
<p>CZ - Směrnice o OEEZ Toto zařízení bylo navrženo a vyrobeno z vysoce kvalitních materiálů a součástí, které lze recyklovat. Symbol přeškrtnutého kontejneru na odpad označuje, že výrobek podléhá tříděnému sběru v souladu s ustanoveními směrnice Evropského parlamentu a Rady 2012/19/EU. Toto označení znamená, že elektrické a elektronické zařízení nesmí být po skončení životnosti likvidováno společně s ostatním domovním odpadem. Uživatel je povinen odovzdat zařízení do sběrný elektrických a elektronických zařízení, která zavedla systém sběru tohoto odpadu, včetně příslušné prodejny, místního sběrného místa nebo obecní jednotky. Odpadní zařízení může mít vzhledem k možnému obsahu nebezpečných látek, směsí a složek škodlivý vliv na životní prostředí a lidské zdraví. Domácnost hraje důležitou roli při přispívání k opětovnému použití a zhodnocení včetně recyklace odpadních zařízení. V této fázi se vytvářejí postoje, které přispívají k zachování společného dobra, jímž je čisté životní prostředí. Domácnosti jsou také jedním z největších uživatelů malých spotřebičů a racionální nakládání s nimi ovlivňuje využití druhotných surovín. V případě nesprávnej likvidácie tohto výrobku mohou byť uložené sankcie v souladu s vnútroštátnymi právnymi predpismi.</p>
<p>RO - Directiva DEEE Acest echipament a fost proiectat și fabricat folosind materiale și componente de înaltă calitate care sunt reciclabile. Simbolul containerului de deșeurii bătut indică faptul că produsul face obiectul colectării separate în conformitate cu prevederile Directivei 2012/19/UE a Parlamentului European și al Consiliului. Acest marcaj indică faptul că echipamentele electrice și electronice, după durata lor de viață utilă, nu trebuie eliminate împreună cu alte deșeurii menajere. Utilizatorul este obligat să returneze echipamentul la un collector de deșeurii de echipamente electrice și electronice care instituie un sistem de colectare a acestor deșeurii, inclusiv la un magazin adecvat, la un punct local de colectare sau la o unitate municipală. Deșeurile de echipament pot avea un impact nociv asupra mediului și sănătății umane din cauza conținutului lor potențial de substanțe, amestecuri și componente periculoase. Gospodărija joacă un rol important în contribuția la reutilizarea și recuperarea, inclusiv reciclară, de echipamente. În această etapă, se formează atitudini care contribuie la conservarea binei comune, care este un mediu curat. De asemenea, gospodăriile sunt unul dintre cei mai mari utilizatori de aparate mici, iar gestionarea rațională a acestora influențează recuperarea materilor prime secundare. În cazul eliminării necorespunzătoare a acestui produs, pot fi aplicate sancțiuni în conformitate cu legislația națională.</p>
<p>ES - Directiva RAEE Este equipo que ha sido diseñado y fabricado con materiales y componentes de alta calidad que son reciclables. El símbolo del contenedor de residuos tachado indica que el producto está sujeto a recogida selectiva de conformidad con las disposiciones de la Directiva 2012/19/UE del Parlamento Europeo y del Consejo. Este marcaje indica que los aparatos eléctricos y electrónicos, después de su vida útil, no deben eliminarse con otros residuos domésticos. El usuario está obligado a devolver el equipo a un sistema de recogida de residuos de aparatos eléctricos y electrónicos que establezca un sistema de recogida de dichos residuos, incluyendo un punto de recogida, un punto de recogida local o una unidad municipal. Los residuos de aparatos pueden tener un impacto nocivo sobre el medio ambiente y la salud humana debido a su posible contenido de sustancias, mezclas y componentes peligrosos. Los hogares desempeñan un papel importante en la hora de contribuir a la reutilización y recuperación, incluido el reciclado, de los residuos de aparatos. En esta etapa se forman actitudes que contribuyen a la preservación del bien común, que es un medio ambiente limpio. Los hogares son también uno de los mayores usuarios de pequeños electrodomésticos y la gestión racional de los mismos influye en la recuperación de materias primas secundarias. En caso de eliminación inadecuada de este producto, se pueden imponer sanciones de acuerdo con la legislación nacional.</p>
<p>ET - WEEE direktiv Selle seadme projektierimisel ja valmistamisel on kasutatud kvaliteetset materjali ja komponente, mis on taaskasutatavad. Väli kriipsutatud jäätmeühemä sümbol näitab, et toode kuulub eraldi kogumise vastavalt Euroopa Parlamendi ja nõukogu direktiivile 2012/19/EL sätestatele. See märkistus näitab, et elektrisk- ja elektroniseadmeid ei tohi pärast nende kasutajaga koos muude olmejäätmetega ära visata. Kasutaja on kohustatud tagastama seadme edasi elektrisk- ja elektroniseadmetele jäätmekogumise, mis on loodud sellel eesmärgil kogumise süsteemi, sealhulgas kohaliku kogumispunkti või munitispaikluseusse. Seadmele jäätmeid võivad avaldada kahjulikku mõju tekitavale keskkonnale ja inimeste tervisele, kuna need võivad sisaldada ohtlike aineid, seguaid ja komponente. Kodumajapidamised on oluline roll seadmete jäätmete korraldamises ja taaskasutamises, sealhulgas ringlussevõttes, taaskasutamisel. Selle etapis kujunevad hoiakud, mis aitavad kaasa ühiskonnale, milleks on puhas keskkond, säilitamine. Kodumajapidamised on ka üks suurimaid kasutajaid seadmetele kasutajaid ja nende ratsionaalne majandamine aitab sekundaarse tooraine taaskasutamisel. Selle toote ebaõiget kõrvaldamise korral võidakse määrata karistusi vastavalt riiklikele õigusaktidele.</p>
<p>LT - EEJA direktyva Šis įrenginys projektavimas ir pagaminimas naudojant aukštos kokybės medžiagas ir komponentus, kuriuos galima perdirbti. Perbrauktas atliekų konteineris simbolis rodo, kad gaminytis turi būti surenkamas atskirai pagal Europos Parlamento ir Tarybos direktyvos 2012/19/ES nuostatas. Šis ženklas nurodo, kad elektrisk ir elektroniskes įrenginius, pasibaigus jų naudojimui laikui, negalima išmesti kartu su kitomis buitiniomis atliekomis. Naudojotojas privalo įrenginį atiduoti elektros ir elektroniskes įrenginio atliekų surinkėjui, sukūrusiam tokiu atliekų surinkimo sistema, įskaitant vietinį surinkimo punktą ar savivaldybės padalinį, vietinį surinkimo punktą ar savivaldybės padalinį, įrenginio atliekas gali turėti žalingą poveikį aplinkai ir žmonių sveikatai dėl galimai jose esančių pavojingų medžiagų, mišinų ir komponentų. Namų ūkis atlieka svarbų vaidmenį priėsdamasis prie pakartotinio įrenginio atliekų panaudojimo, įskaitant perdirbimą. Šiame etape formuojami nuostatai, kurie prisideda prie bendrojo gėris, ypač aplinką. Namų ūkis taip pat yra vieni didžiausių smulkių reikmenų naudotojų, o racionali jų tvarkymas turi įtakos antrinių žaliavų panaudojimui. Netinkama utilizavimas ši gaminytis gali būti laikomas sankcijos pagal nacionalinius teisės aktus.</p>
<p>LV - EEĪA direktīva Šis iekšis ir izstrādāta ar ražota, izmantojot augstas kvalitātes materiālus un komponentus, kas ir pārstrādājamas. Pārškrētošā atkritumu konteinerā simbolis rēdina, ka izstrādājums ir pakajams dalītiem kugumise saskaņā ar Eiropas Parlamenta un Padomes Direktīvas 2012/19/ES noteikumiem. Šis marķējums norāda, ka elektriskās un elektroniskās iekšas pēc lietošanas laika beigām nesmē drīkst izmest kopā ar citiem sadzīves atkritumiem. Lietotājam ir pienākums nodot iekšu elektrisko un elektronisko iekšu atkritumu savācējam, kas izveidojis šādu atkritumu savācības sistēmu, tostarp atbilstoši veikalā, vietējā savācības punktā vai pašvaldības struktūrvienībā. Iekšu atkritumiem var būt kaitīga ietekme uz vidi un cilvēku veselību, jo tajos var būt bīstamas vielas, maisījumi un sastāvdaļas. Mājsaimniecības ir svarīga loma, veicinot atkritumu atkārtotu izmantošanu un reģenerāciju, tostarp pārstrādi. Šajā posmā veidojas nostātas, kas veicina kopējā labuma - tīras vides - saglabāšanu. Mājsaimniecības ir arī viens no lielākajiem mazo iekšu lietotājiem, un to racionali apsaimniekošana ietekmē otrreizējo izejvielu reģenerāciju. Nepareizas šī produkta utilizācijas gadījumā var tikt piemēroti sodi saskaņā ar valsts tiesību aktiem.</p>