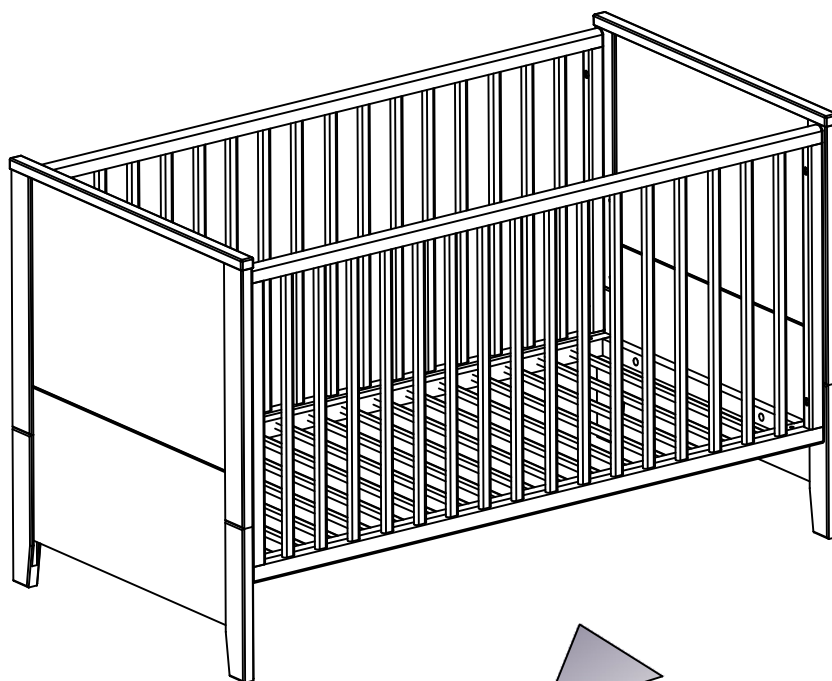
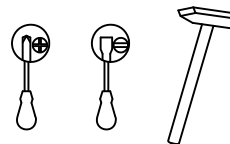
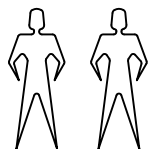


Isolde

Gitterbett

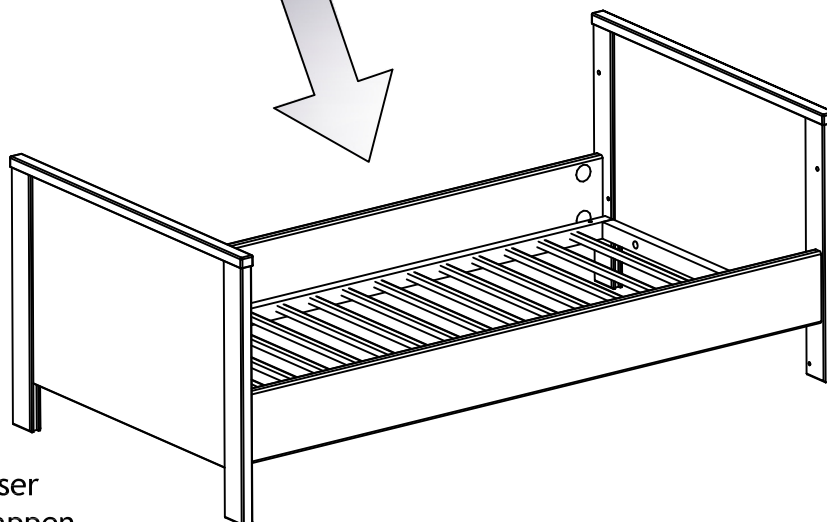
Art. 26370006/01



A



B



Reinigung: mit einem im Wasser angefeuchteten Baumwolle-Lappen wischen. Keine Poliermittel verwenden.

71631/1 + 71162

WICHTIG - FÜR SPÄTERE VERWENDUNG AUFBEWAHREN - SORGFÄLTIG LESEN.

Ignorierung der Warnungen und Hinweise in der Gebrauchsanleitung können zu ernstesten Verletzungen und Todesfällen führen.



Achtung: Zur Vermeidung von Unfällen soll das Kinderbett für ein Kind nicht mehr verwendet werden, wenn dieses Kind in der Lage ist, aus dem Kinderbett herauszuklettern.

Achtung: das Kinderbett nicht in die Nähe von offenen Feuern und anderen starken Hitzequellen wie elektrischen Heizstrahlern, Gasöfen usw. stellen.

WARNUNG: Gegenstände, die als Fusshalt dienen könnten oder die eine Gefahr für das Ersticken oder das Strangulieren darstellen, z.B. Schnüre, Vorhang-/Gardinenkordel usw., dürfen nicht im Kinderbett gelassen werden.

Achtung: das Kinderbett ist nicht zu verwenden, wenn ein Teil gebrochen, gerissen ist oder vermisst wird. Alle Ersatzteile sind nur vom Händler zu beziehen.

Das Kinderbett erst dann verwenden, wenn die Montage vollkommen abgeschlossen ist.

Alle Montagebauteile sind immer korrekt zu befestigen und regelmässig zu prüfen, wenn nötig, festzuziehen.

Die Schrauben dürfen nicht überdreht werden.

Achtung: Bei mangelhafter Montage besteht Gefahr für die Sicherheit.

Der Boden des Kinderbettes ist in der Höhe einstellbar. Die niedrigste Position ist die sicherste. Diese Position sollte immer verwendet werden, sobald das Kind imstande ist, sich aufzurichten.

Die maximale Stärke der Matratze für dieses Kinderbett darf 100 mm nicht überschreiten.

Die maximale Matratzenstärke für dieses Kinderbett in der tiefsten Stellung ist an der Kopf- und Fußseite angegeben.



Die maximale Matratzenstärke für dieses Kinderbett in der höchsten Stellung ist durch eine Kerbe an dem äussersten Gitterpfosten angegeben.

Die Matratzenstärke soll so sein, dass die innere Höhe von der Matratzenoberfläche bis zur oberen Rahmenkante in der niedrigsten Position als Minimum 500 mm und in der höchsten Position 200 mm beträgt.

Achtung: Bitte nicht mehr als nur 1 Matratze im Kinderbett verwenden.

Bitte nur eine geeignete Matratze für das Kinderbett verwenden!
Die Länge und die Breite der Matratze sollten so sein, dass die Spalte zwischen der Matratze und den Bettseiten und Bettfussteil und -kopfteil 30 mm nicht überschreiten.

Keine Wassermatratze für dieses Kinderbett verwenden!

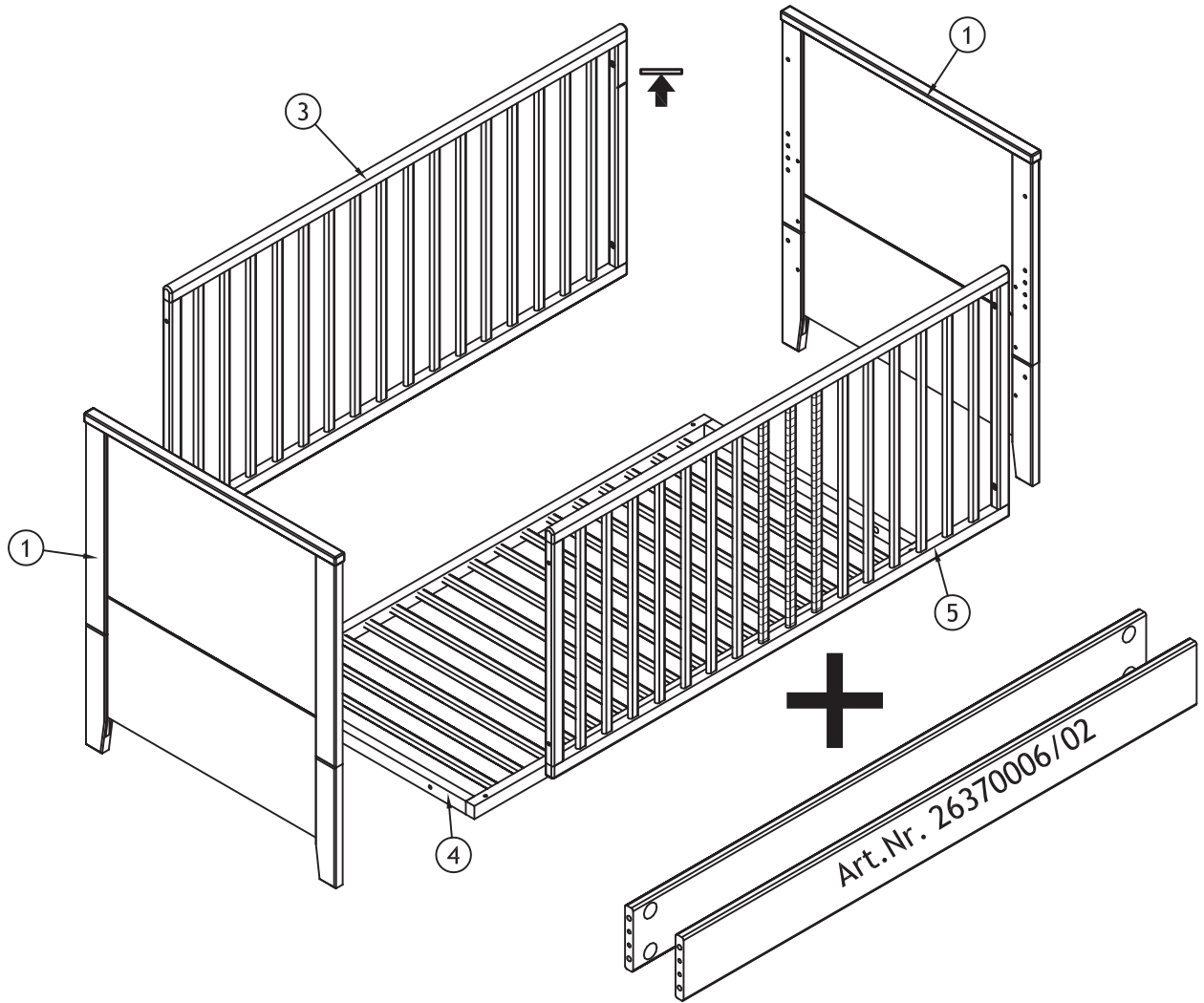
Um unzulässige Öffnungsmaße zu vermeiden, sind alle Schlupfsprossen zu entfernen. Bitte darauf achten, dass die Federn nach oben montiert werden.

Reinigung: mit einem im Wasser angefeuchteten Baumwolle-Lappen wischen.
Keine Poliermittel verwenden.

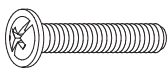
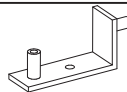
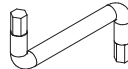
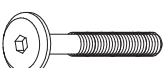
Entspricht den Anforderungen der Normen DIN EN 716-1:2017, EN 716-2:2017

Teil Nr. Pièces nr. Pieces nr.	Anzahl Quantité Quantity	Kasten nr. Colli nr. Colli nr.	Maß,mm Dimensions,mm Dimensions,mm	✓
1	2	1/2	770x890x30	
3	1	2/2	1400x660x26	
4	1	2/2	1393x687x35	
5	1	2/2	1400x660x26	


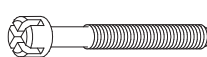
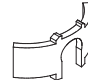
Art.Nr. 26370006/02	1/1	1400x150x22	
---------------------	-----	-------------	--



Art.Nr. 26370006-01

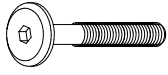
A29		x4 M4x28	D34		x4	A5		x1 4 mm
A24		x8 Ø15/M6x45						

Art.Nr. 26370006-02

H1		x8 Ø8x30	D40		x8 M6x50	D33		x8
----	---	-------------	-----	---	-------------	-----	---	----

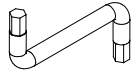
71631/1 + 71162

A24



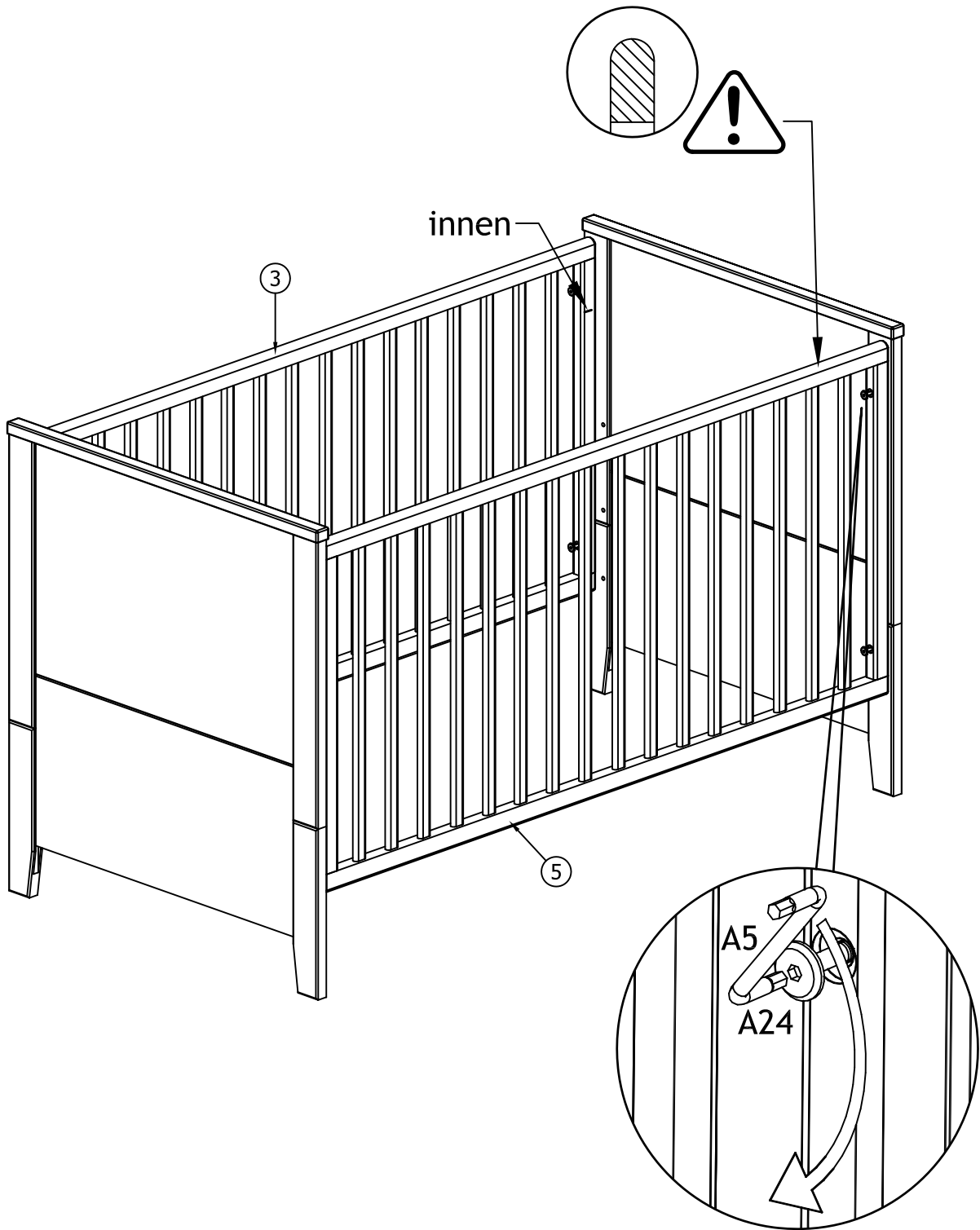
x8
Ø15/M6x45

A5



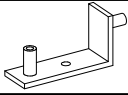
x1
4 mm

1.



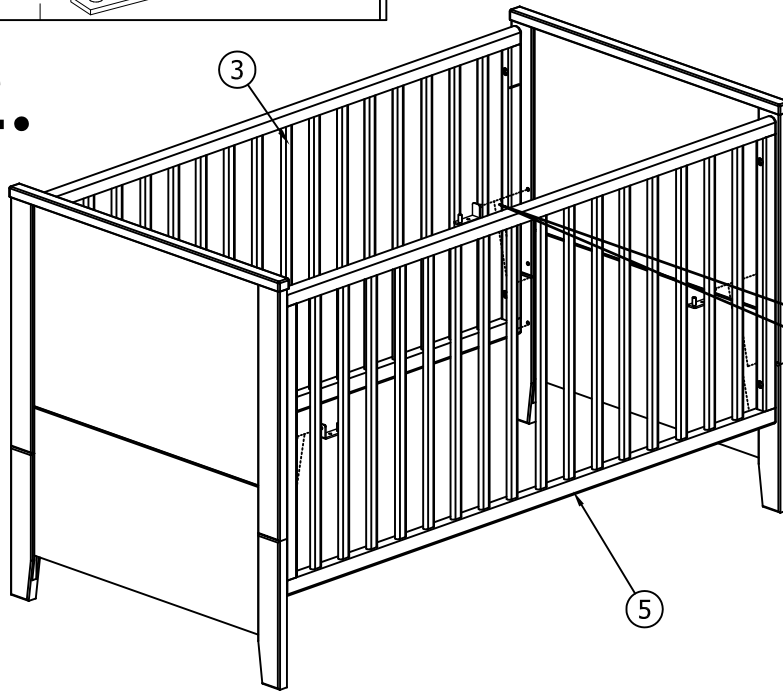
71631/1 + 71162

D34



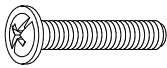
x4

2.



D34

A29

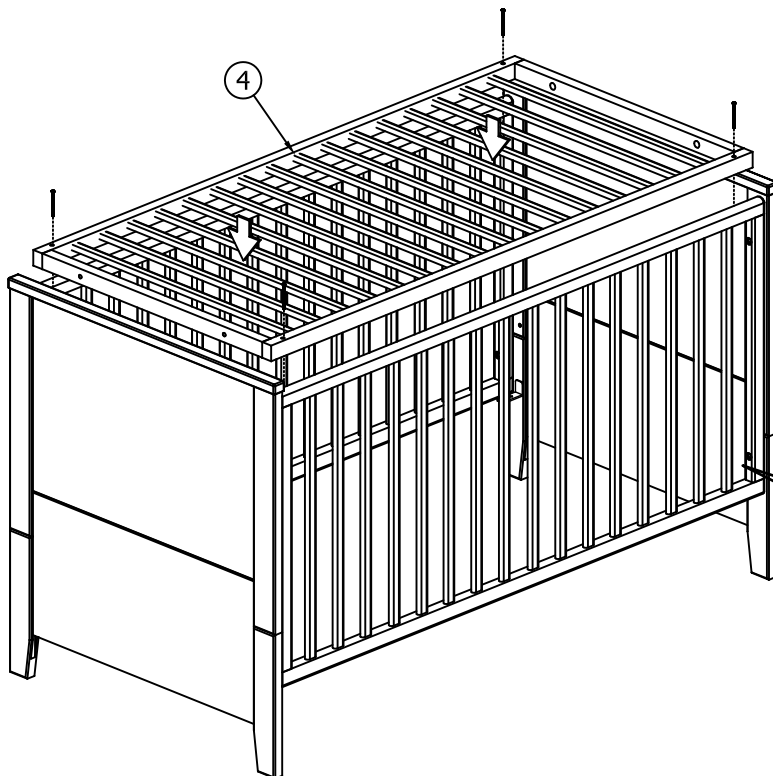


x4

M4x28

Die Dicke der Matratze muss so gewählt werden, dass die Innenhöhe (von der Matratzenoberfläche bis zur Oberkante des Bettrahmens) in niedrigster Stellung des Bettbodens mindestens 500 mm und in höchster Stellung des Bettbodens mindestens 200 mm beträgt.

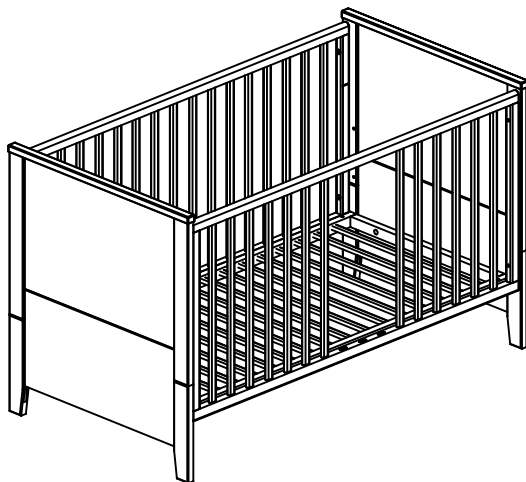
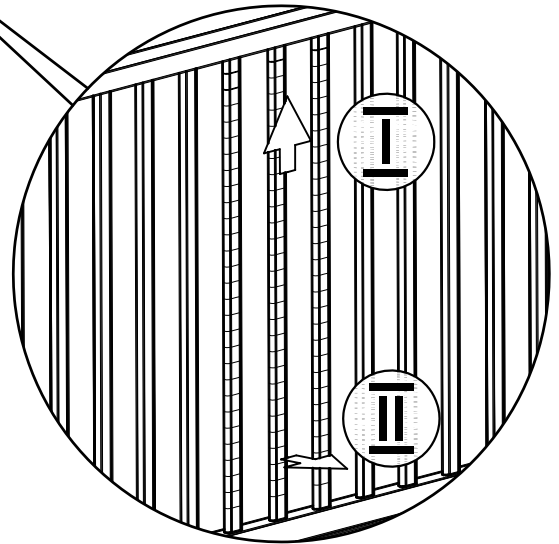
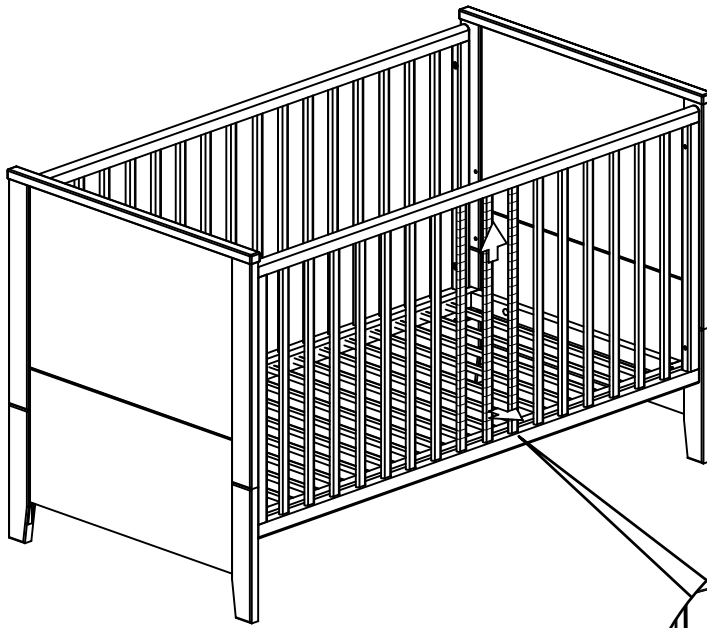
3.

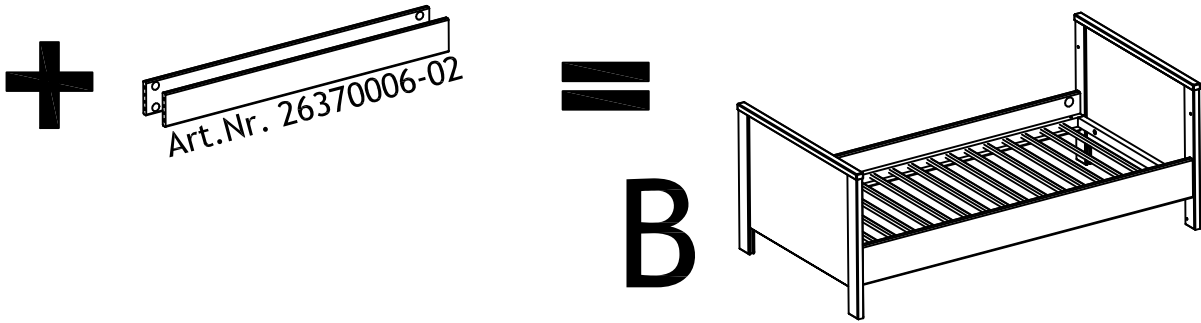
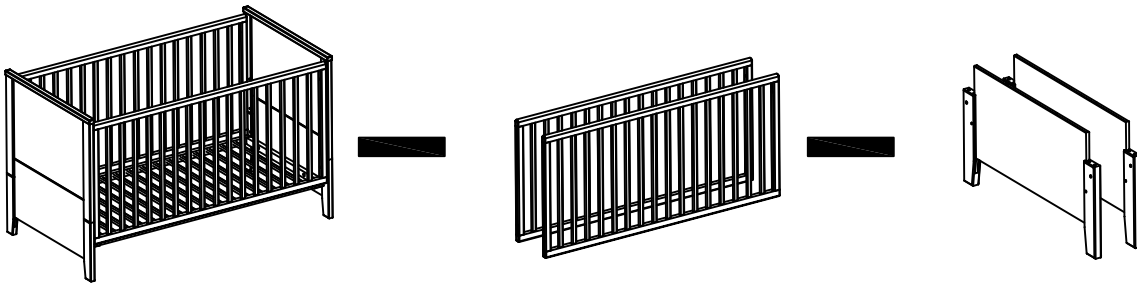



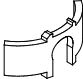

A29

71631/1 + 71162

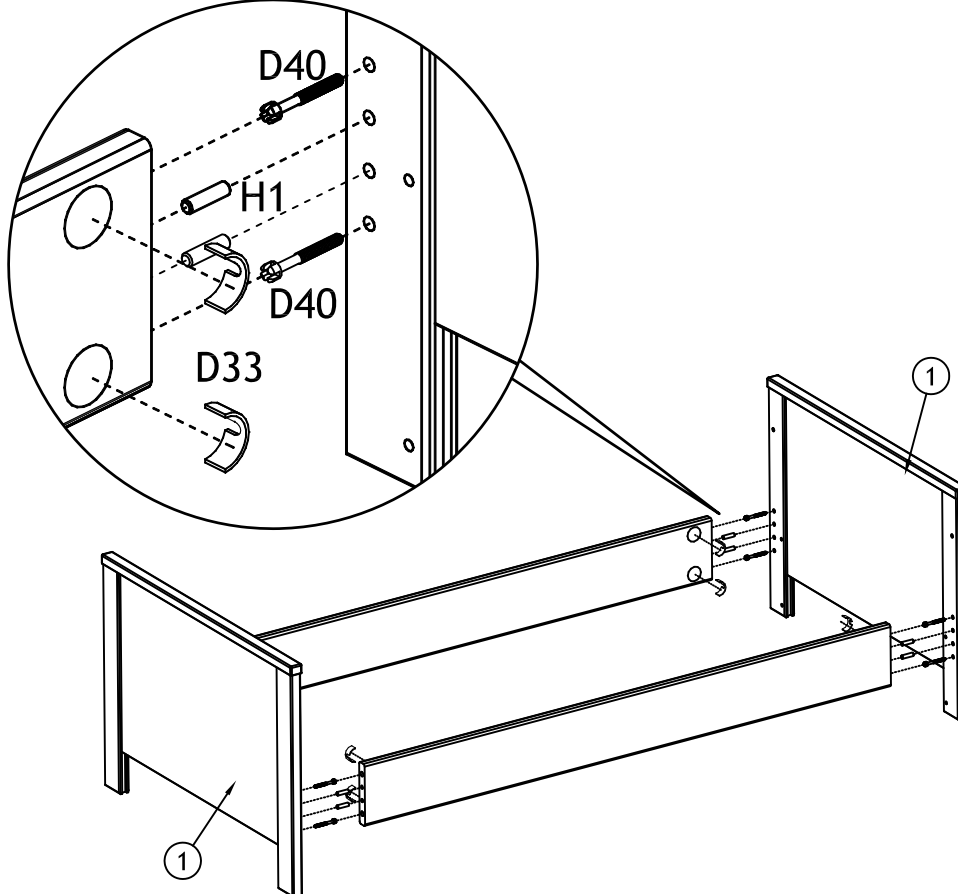
4.





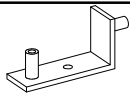
H1		x8	D33		x8	D40		x8	M6x50
----	---	----	-----	---	----	-----	---	----	-------

1.



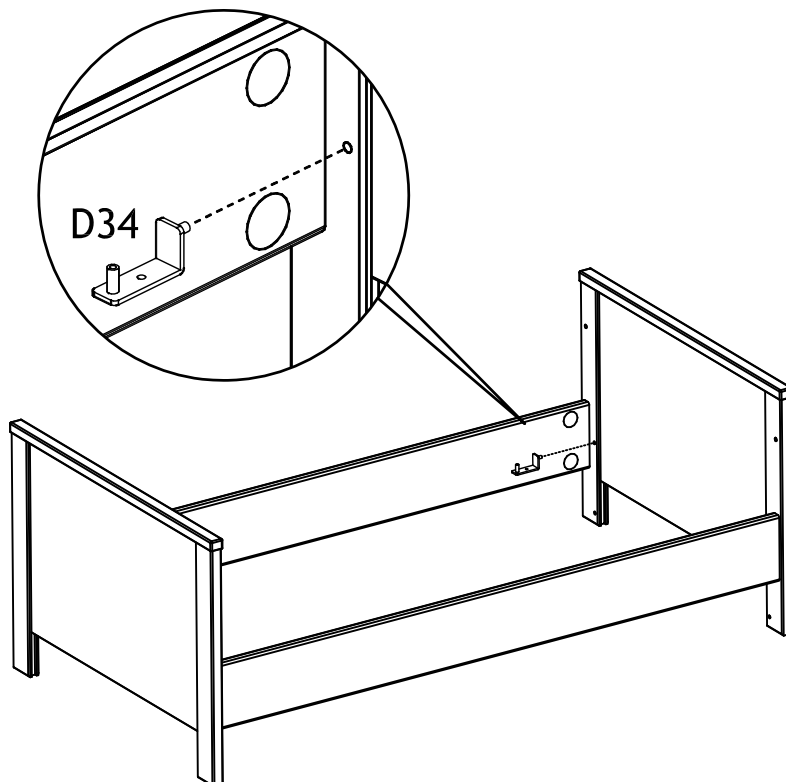
71631/1 + 71162

D34

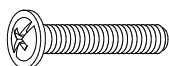


x4

2.



A29



x4

M4x28

3.

