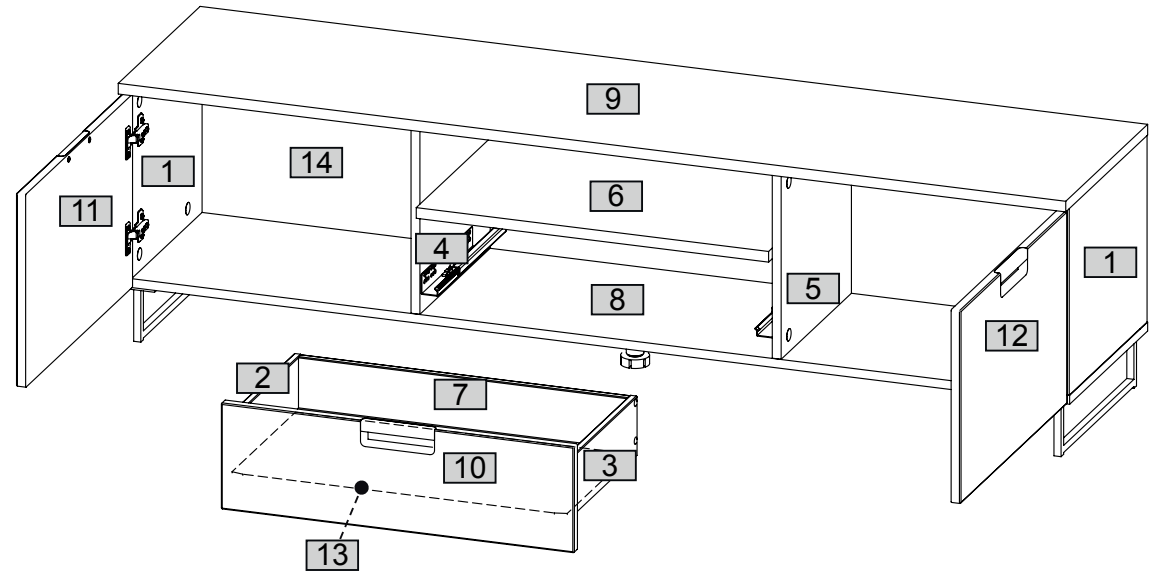






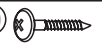


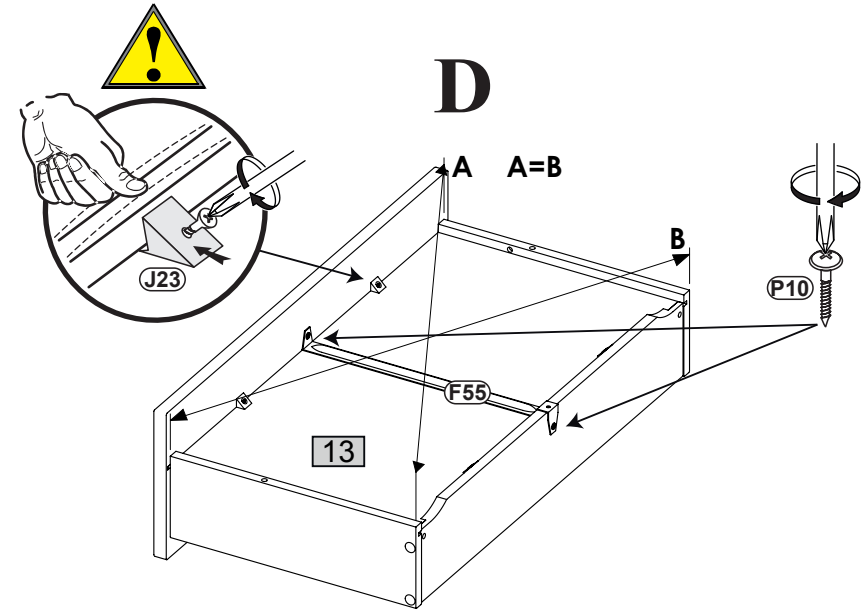
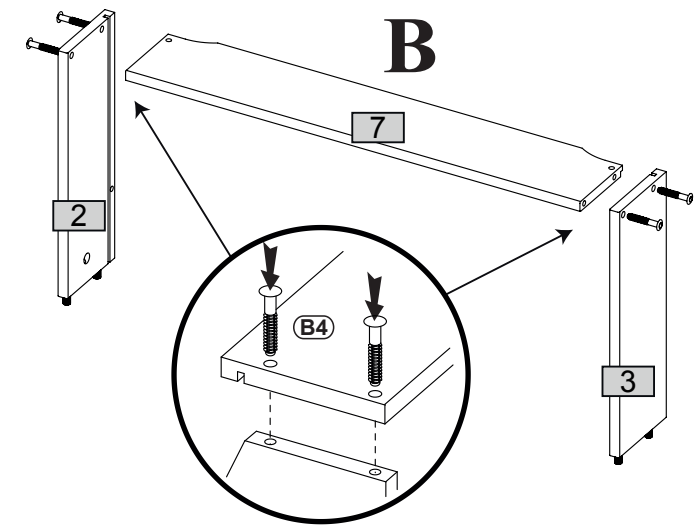
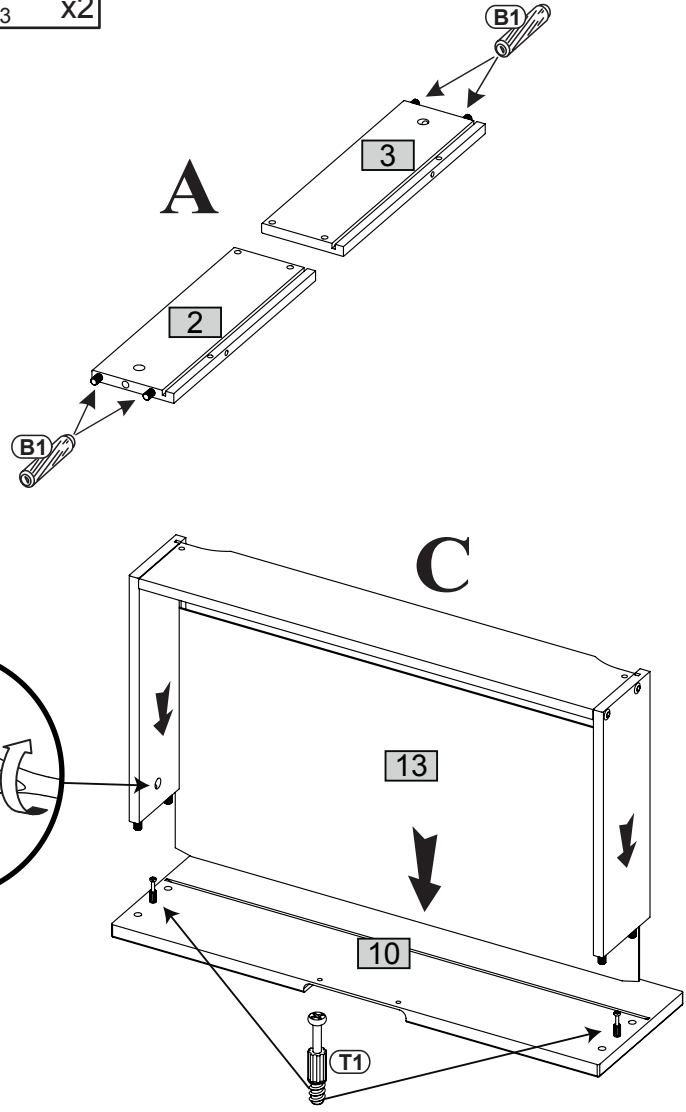
Nr	Ausmaß		St	Colli	
1	316	361	15	2	1
2	300	100	12	1	1
3	300	100	12	1	1
4	316	326	15	1	1
5	316	326	15	1	1
6	595	343	18	1	1
7	555	100	12	1	1
8	1600	362	15	1	1
9	1600	380	18	1	1
10	596	179	16	1	1
11	326	496	16	1	1
12	326	496	16	1	1
13	566	299	2	1	1
14	1582	330	2	1	1



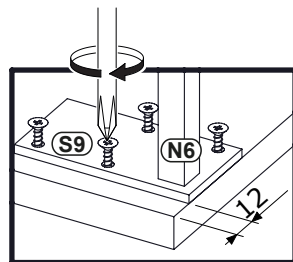
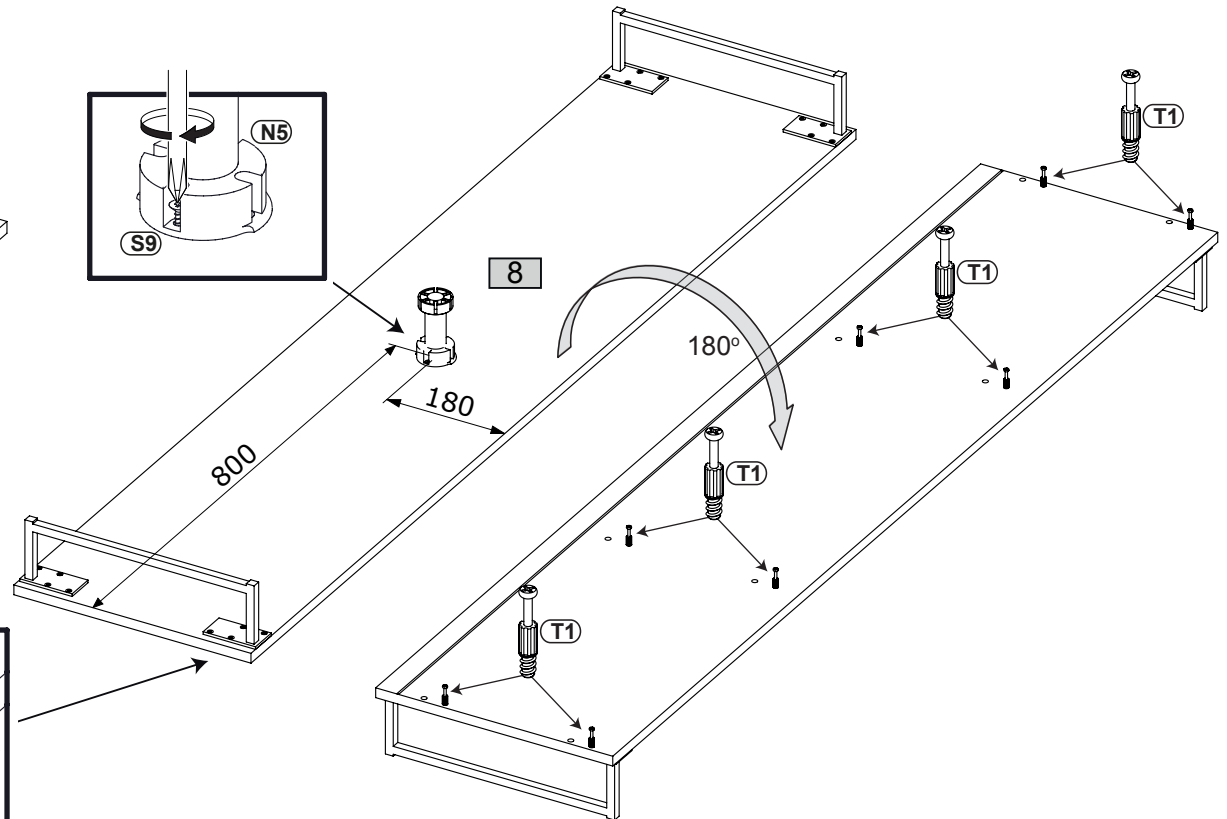
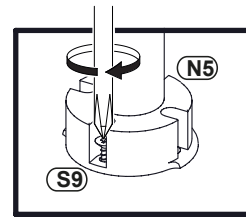
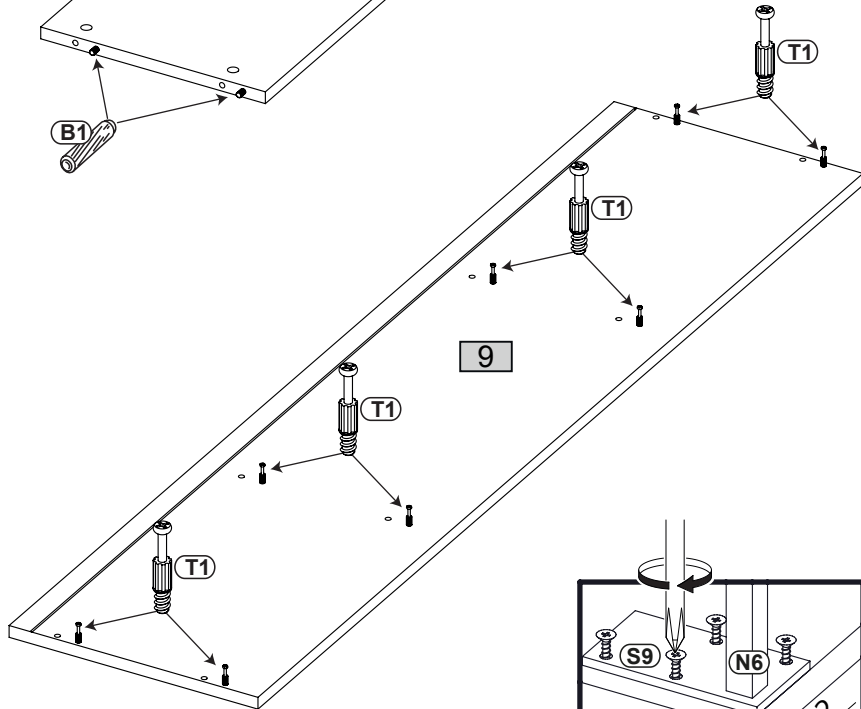
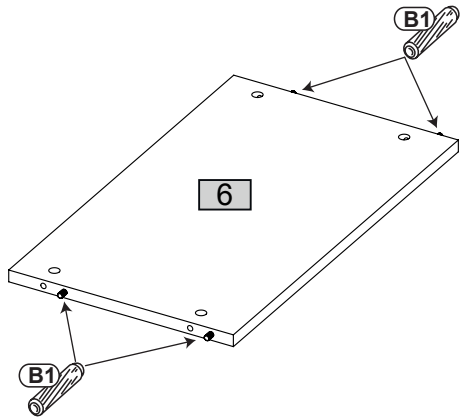
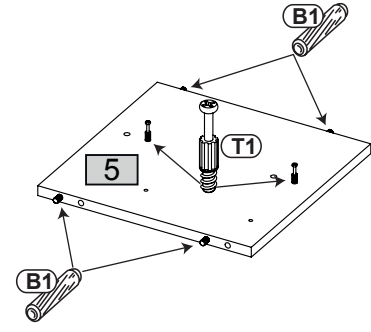
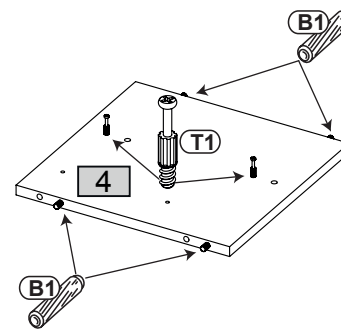
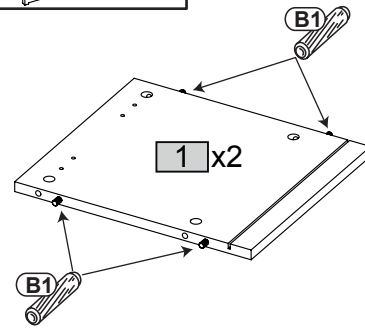
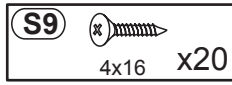
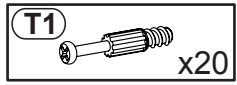
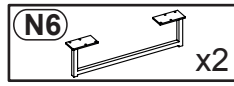
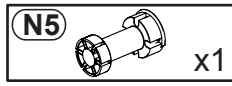
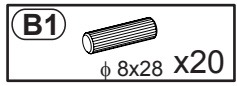
0 10 20 30 40 50 60 70 80 90 100 110 120 130 140 150 160 170 180 190 200



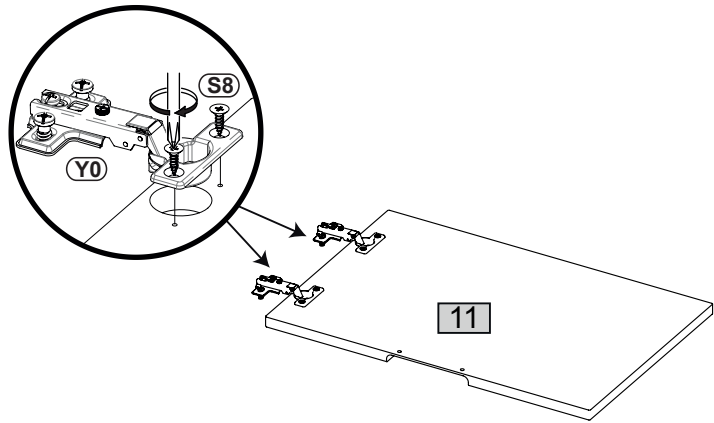
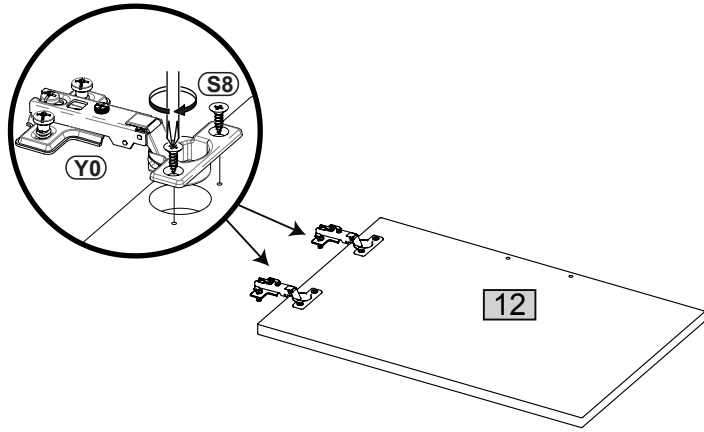
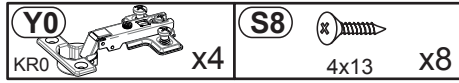
- 1**
- B1**  $\phi 8 \times 28$ x4
- M12**  x2
- B4**  x4
- J23**  x4
- F55**  300 x1
- T1**  x2
- P10**  3x13 x2



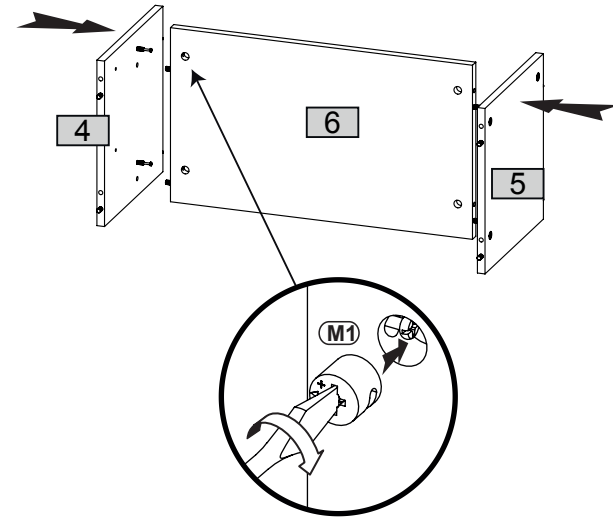
2



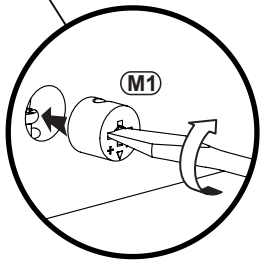
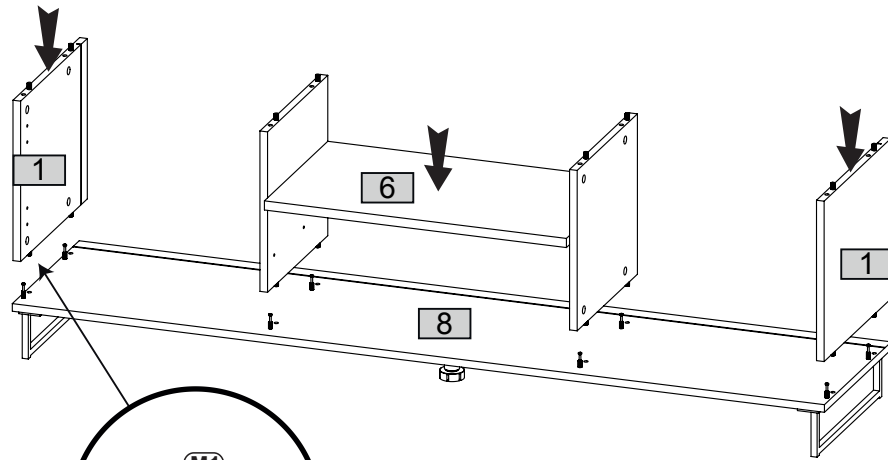
3



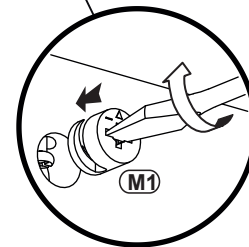
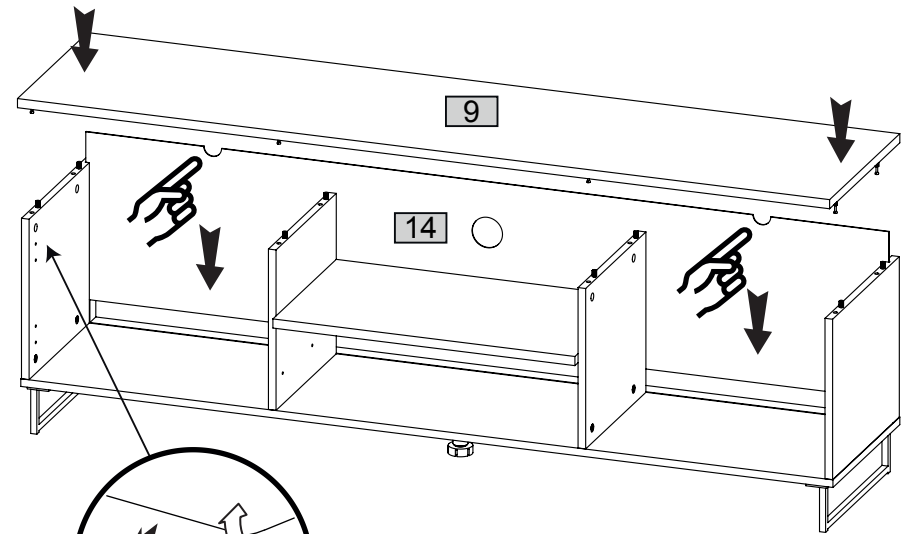
4



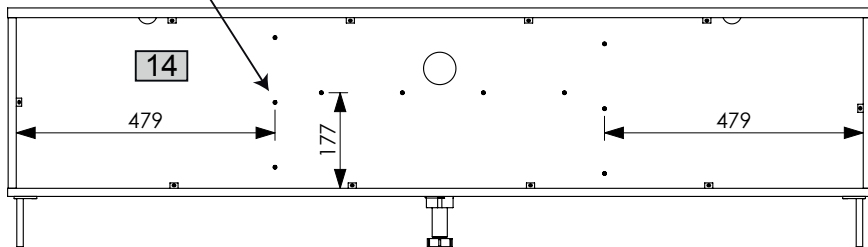
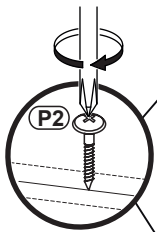
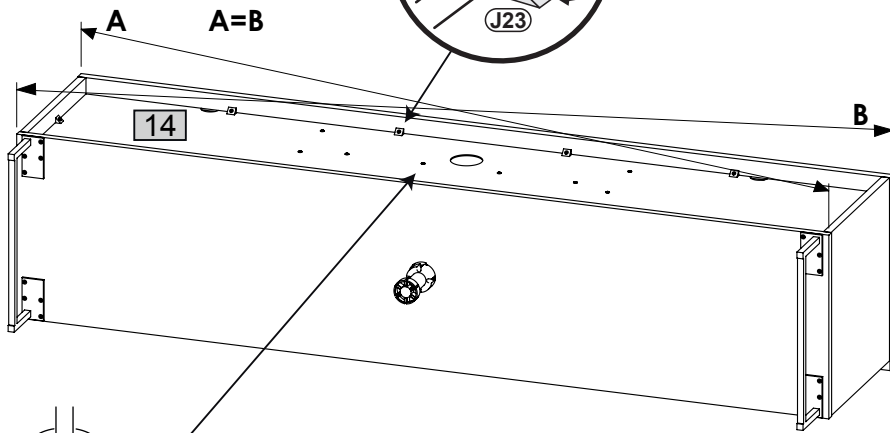
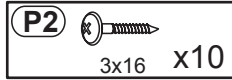
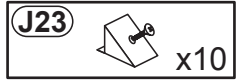
5



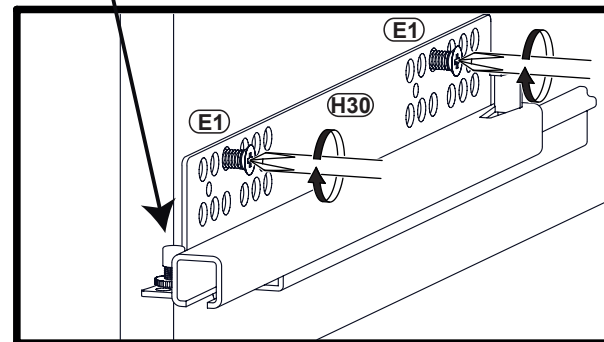
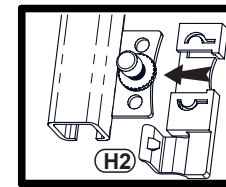
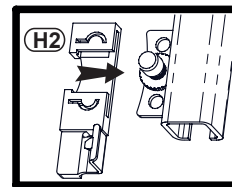
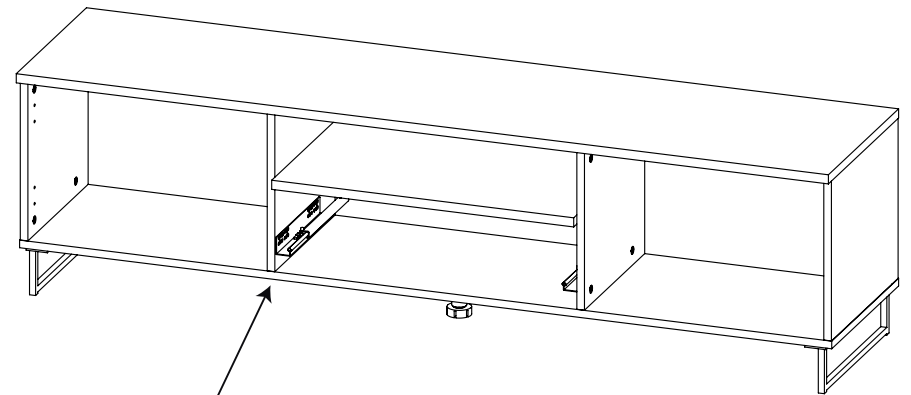
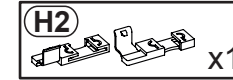
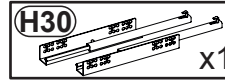
6



7



8



9

