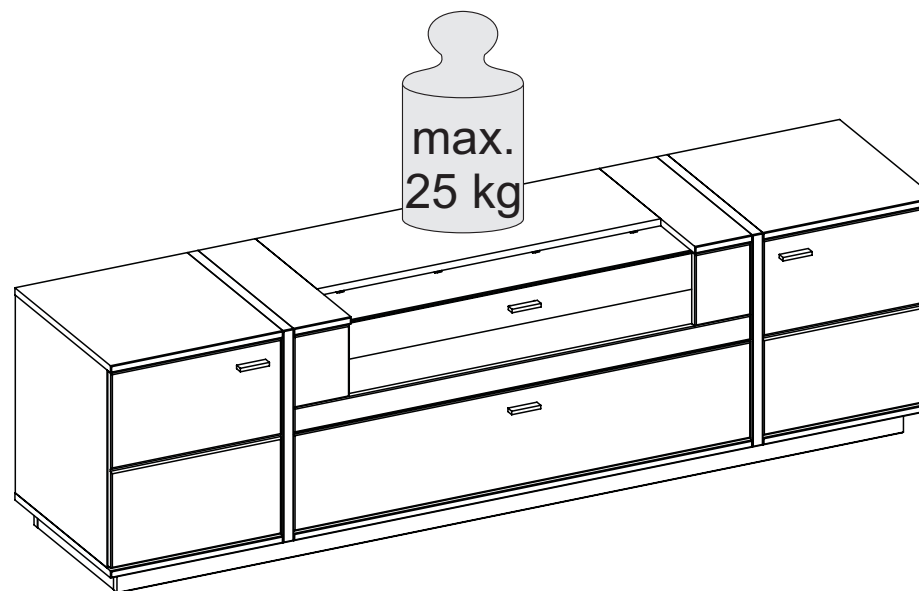


ø8 mm



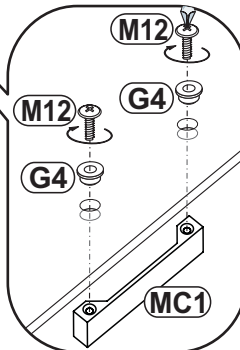
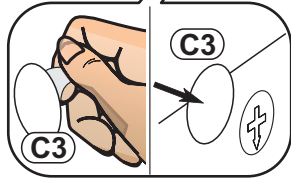
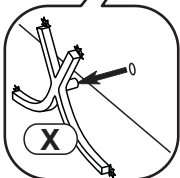
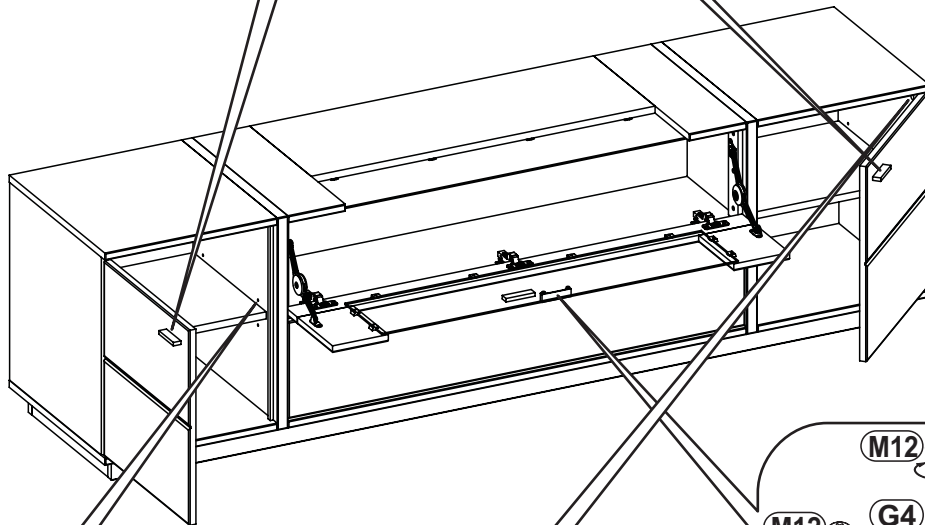
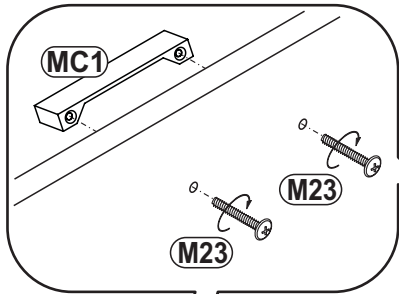
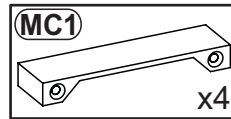
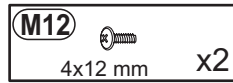
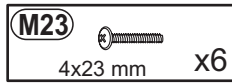
- (D) Montageanleitung
- (NL) Handleiding voor de montage
- (TR) Montaj talimatı
- (FR) Instructions de montage
- (CZ) Montážní návod
- (HU) Összeszerelési útmutató

- (GB) Assembly instructions
- (PL) Instrukcja montażu
- (RU) Инструкция по монтажу
- (IT) Istruzioni di montaggio
- (RO) Instrucțiuni de asamblare
- (SK) Montážny návod

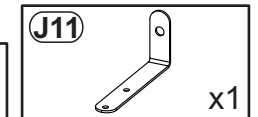
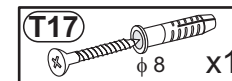
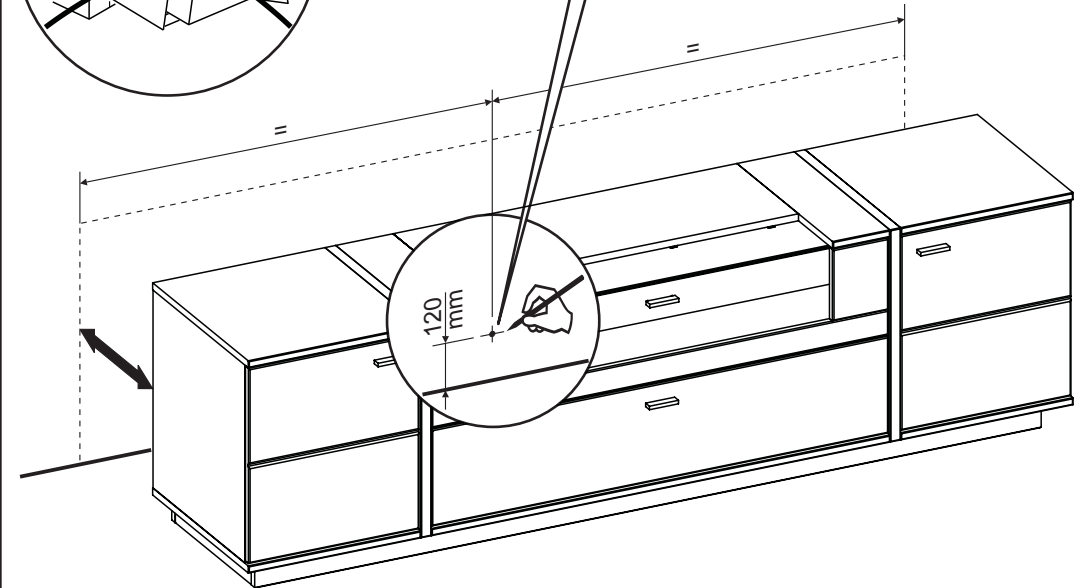
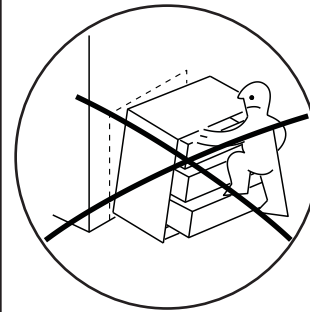
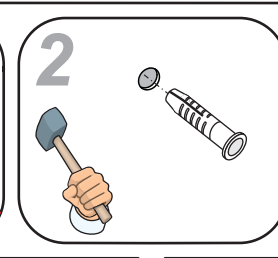
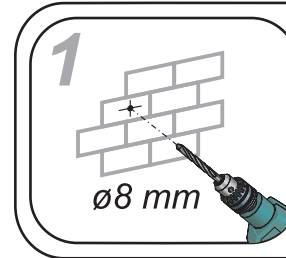
SEVILLA SEV2PT30

2 / 4

1

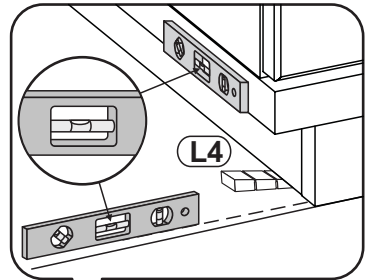


2

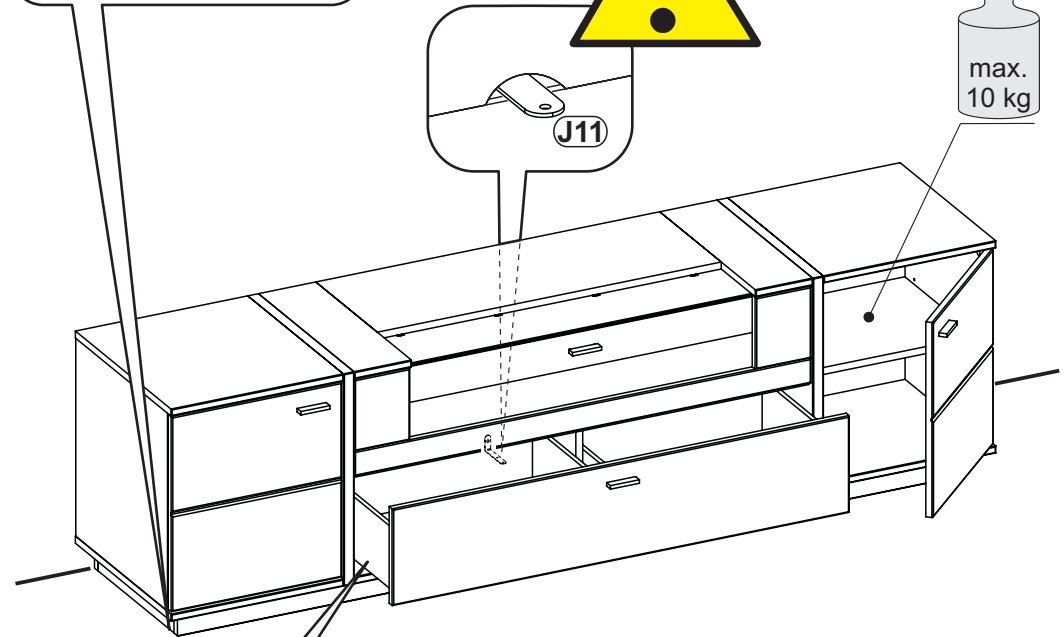


3

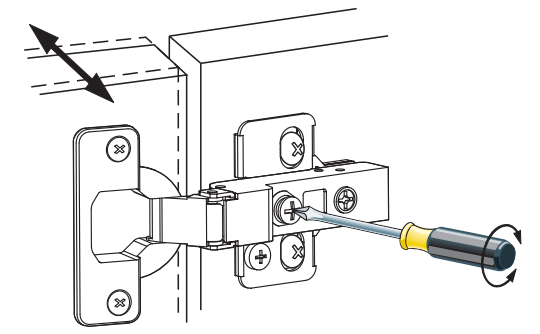
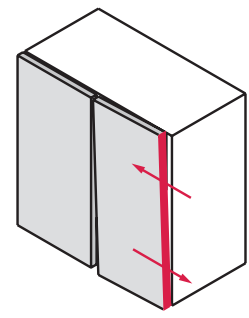
L4 x2



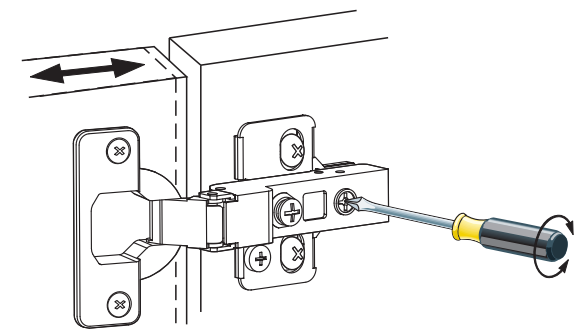
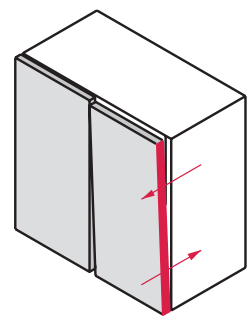
max.
10 kg



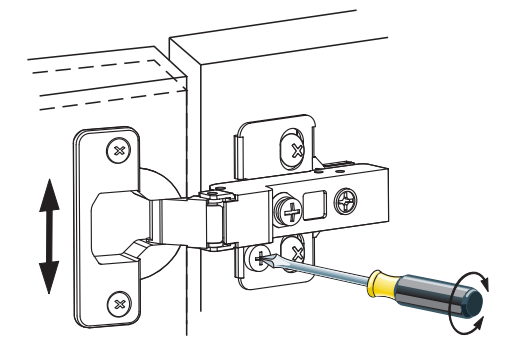
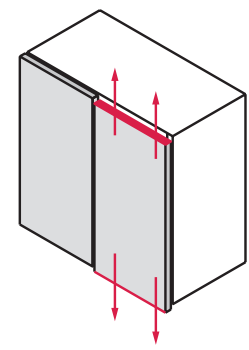
1

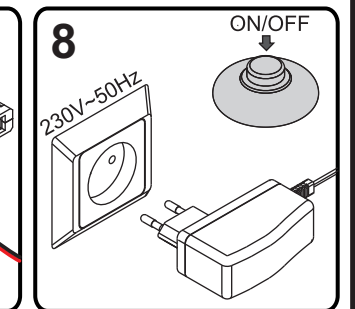
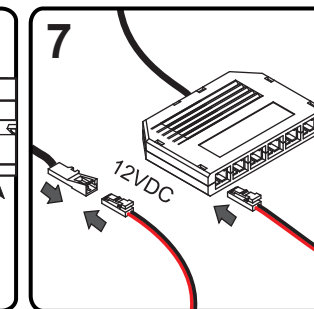
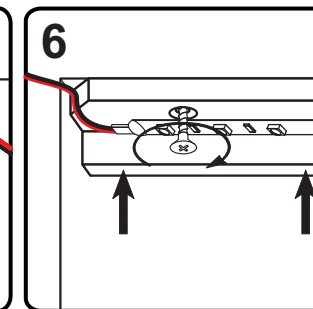
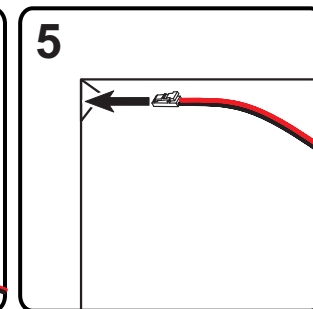
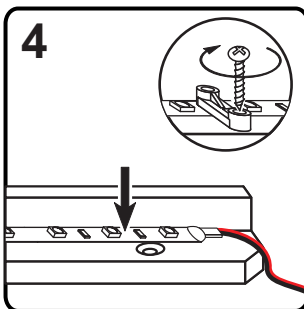
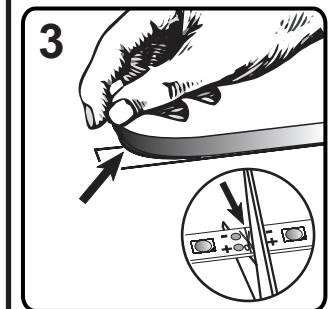
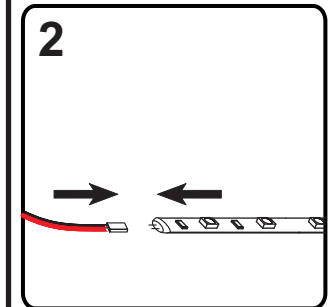
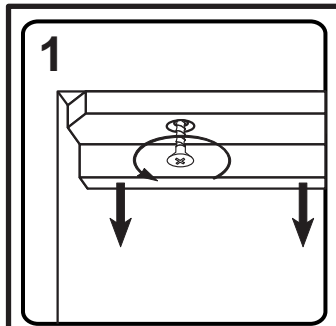
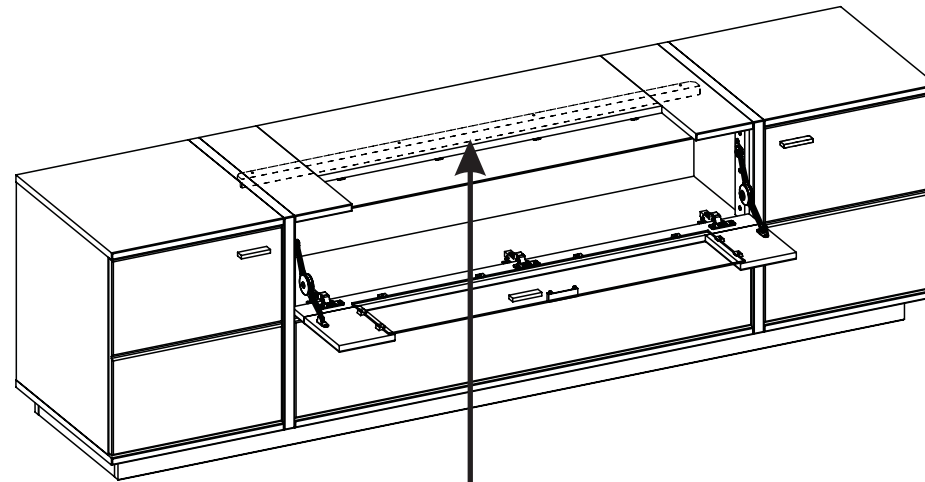


2



3





ZUBEHÖR BELEUCHTUNG 06083ZB