

Modell: 48994 C2H ROMINA

Bitte lesen Sie sich die Aufbauanleitung genau durch.

Bevor Sie mit dem Aufbau beginnen überprüfen Sie bitte, ob alle Teile und Beschläge vorhanden sind!

Bitte legen Sie alle Holzteile auf eine gerade Fläche

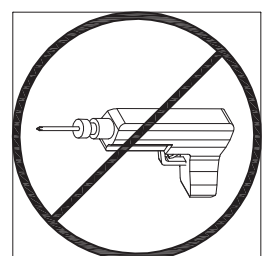
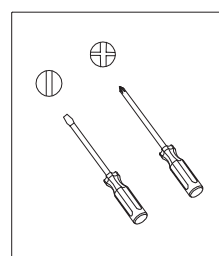
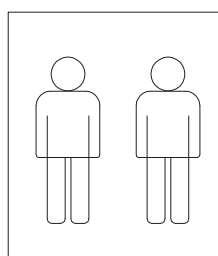
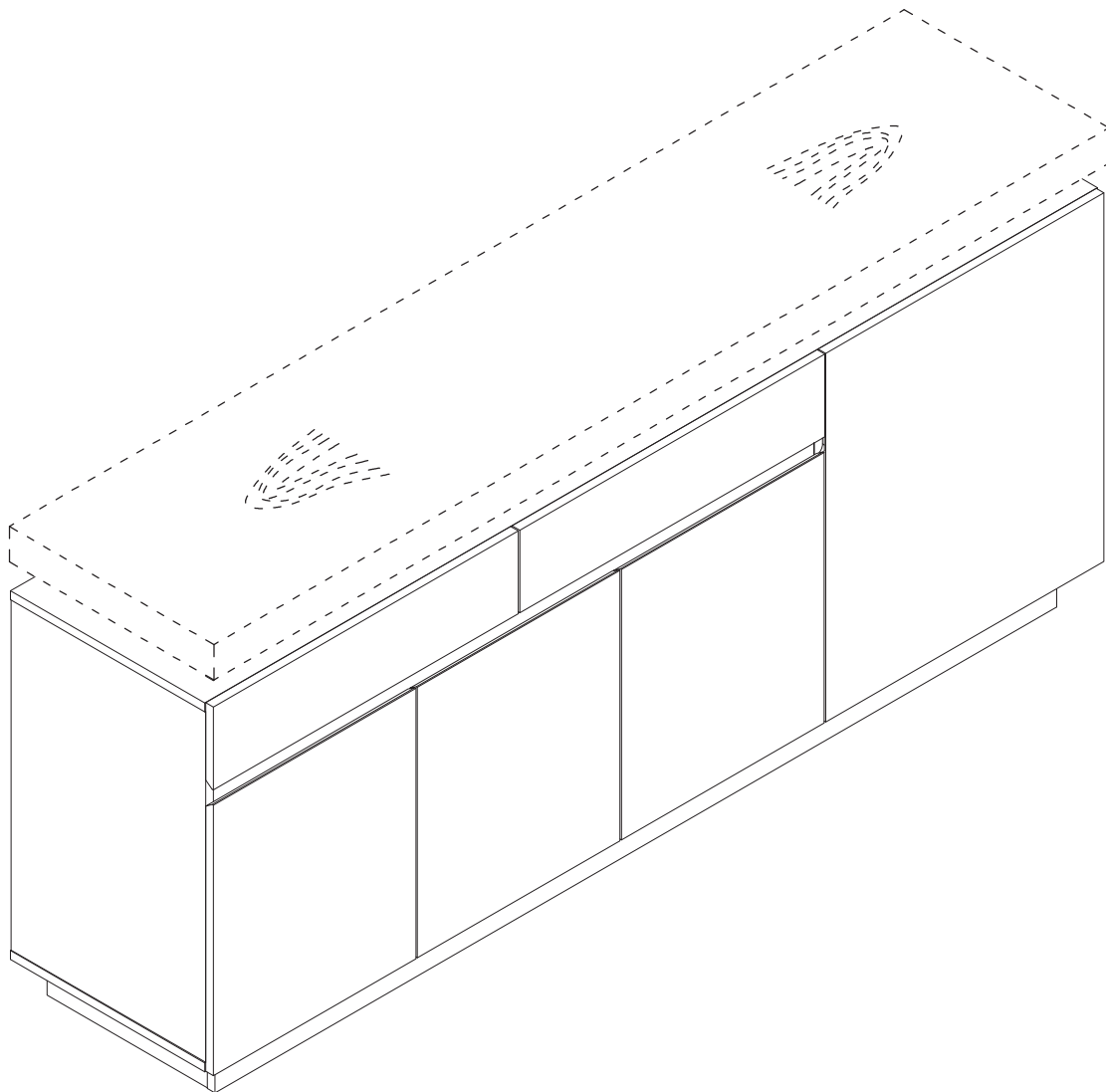
Zum Schutz vor Kratzern eine weiche Decke oder Ähnliches unterlegen

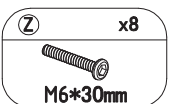
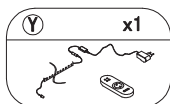
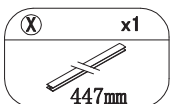
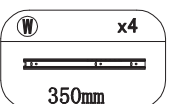
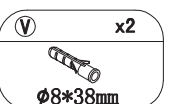
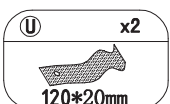
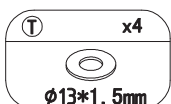
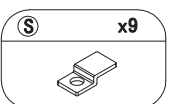
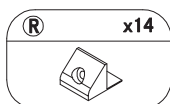
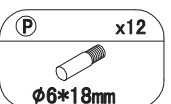
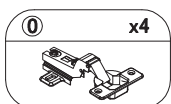
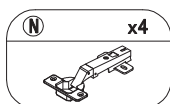
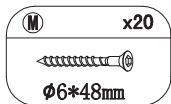
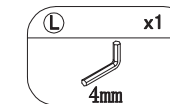
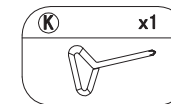
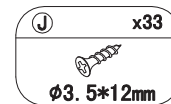
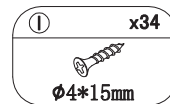
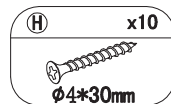
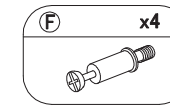
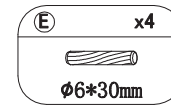
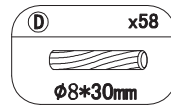
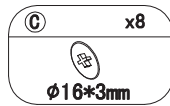
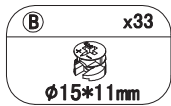
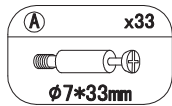
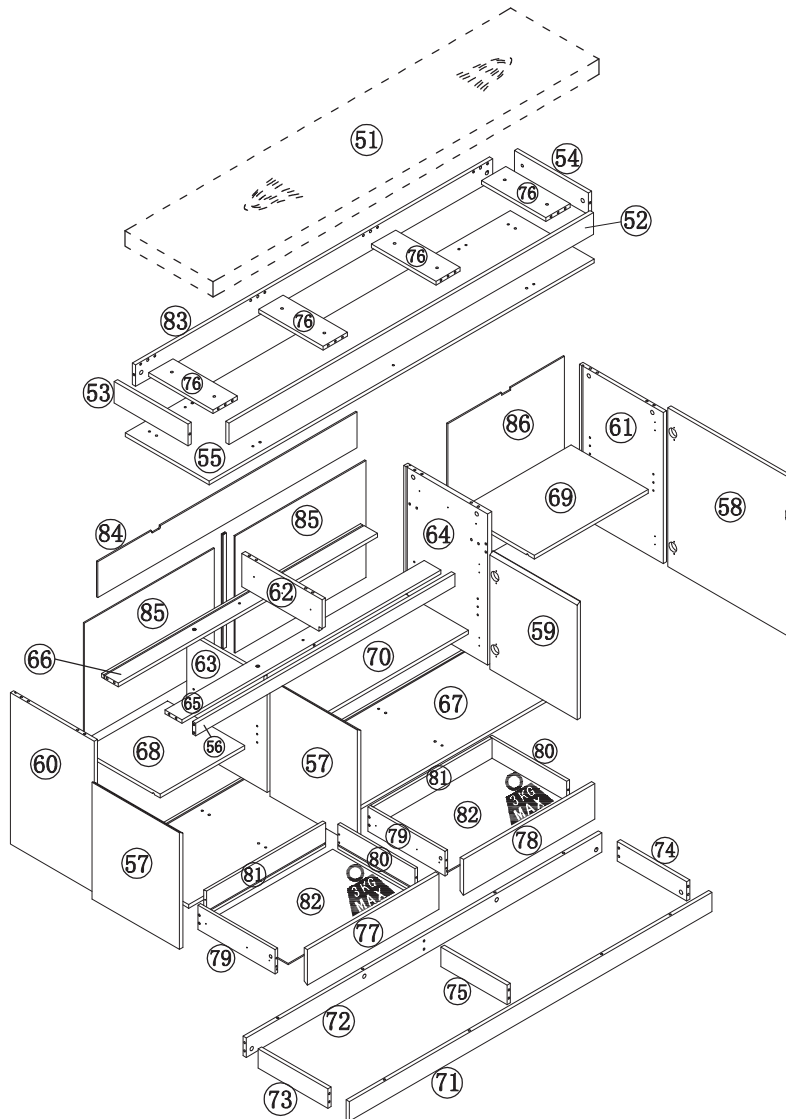
Bewahren Sie die Anleitung für eine spätere Bezugnahme auf.

Unsere Möbel sind nur für den Innenbereich geeignet.

Ersatzteilbestellung

Sollten Teile fehlen oder beschädigt sein, bitte bei der Bestellung die Teilebezeichnung angeben.

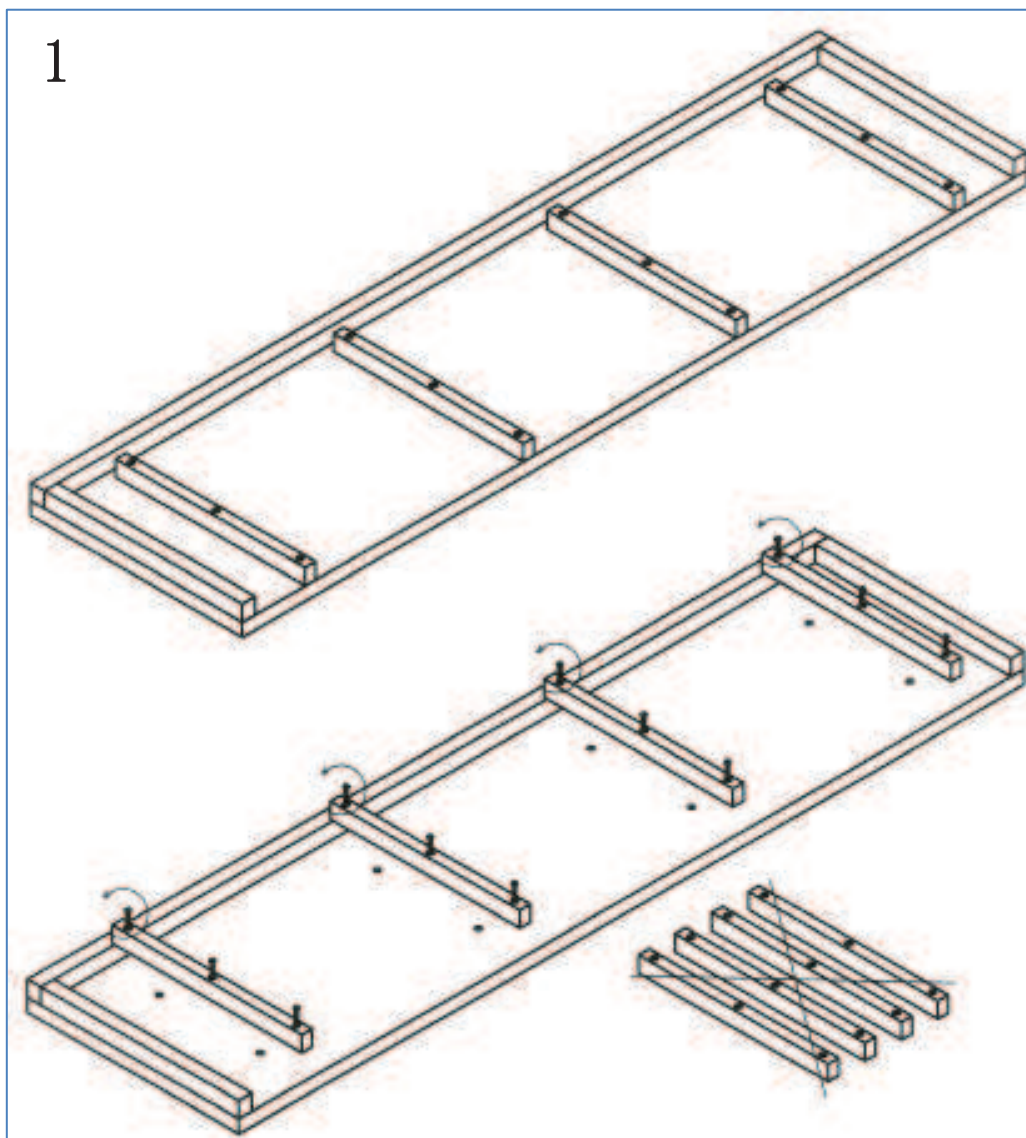




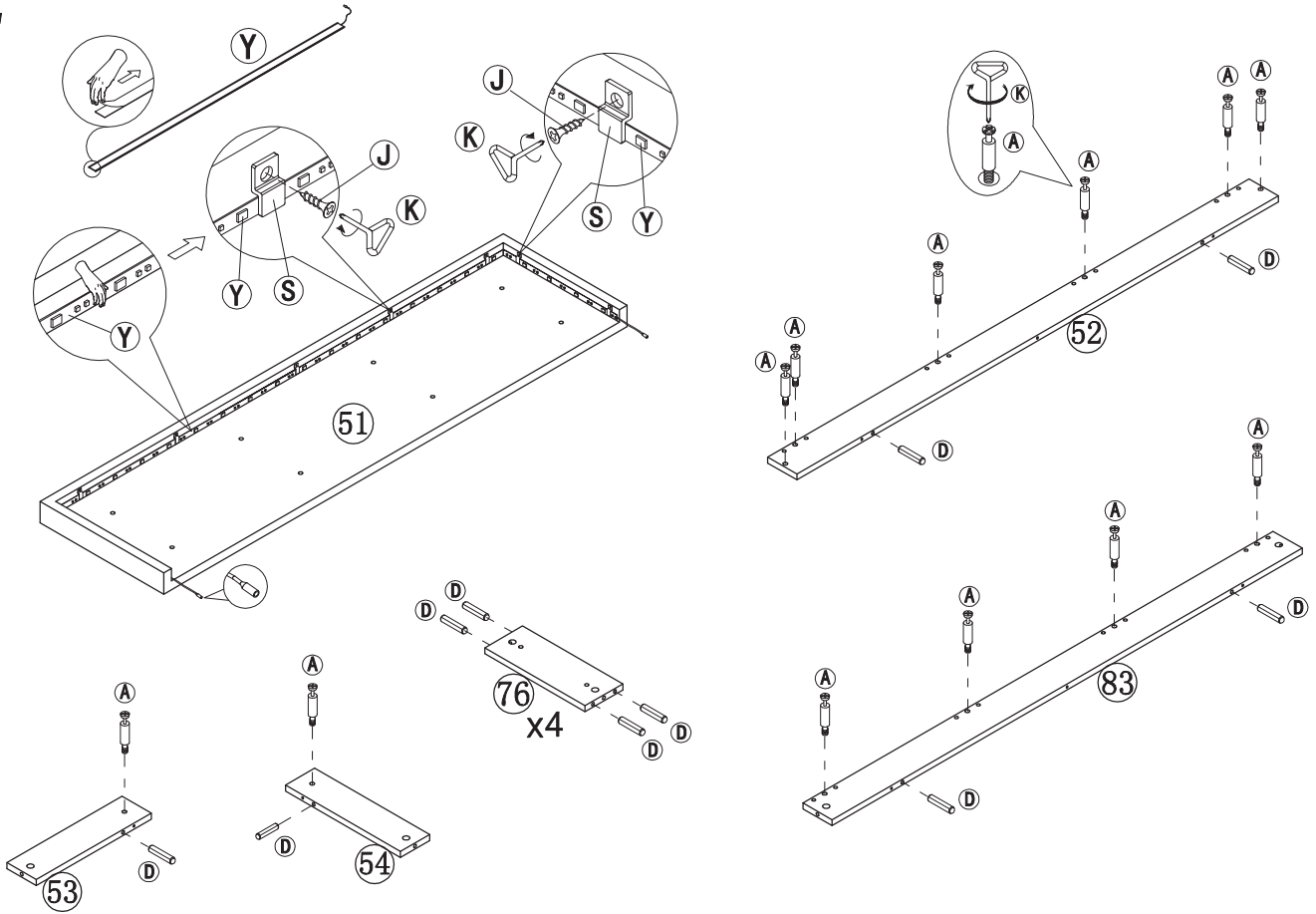
ROMINA Sideboard

Zusätzlicher Montage-Hinweis:

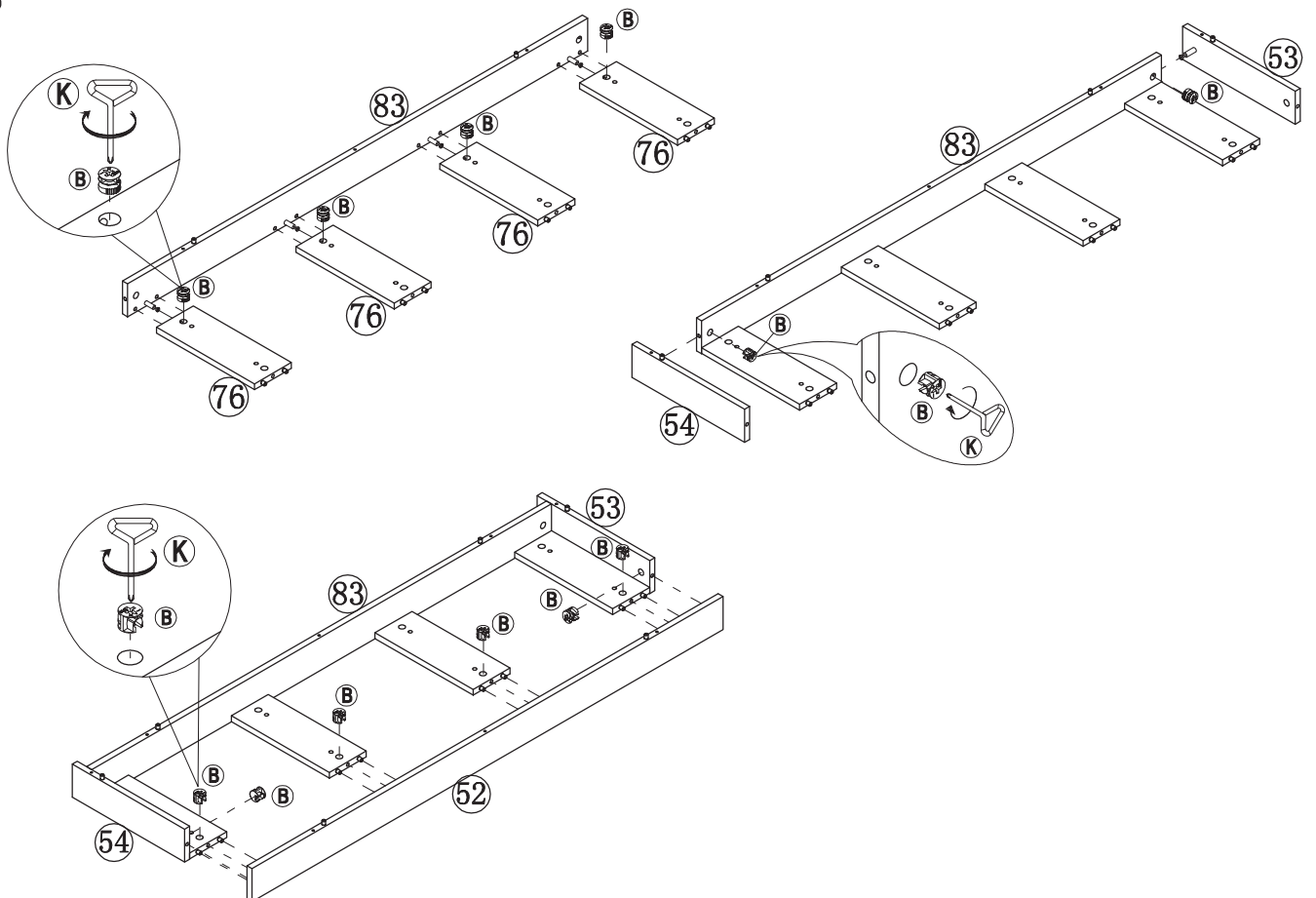
Vor Montage der massiven Deckplatten auf dem mattweißen MDF-Korpus müssen die Transportschutz-Verzugsleisten unter den Deckplatten entfernt werden.



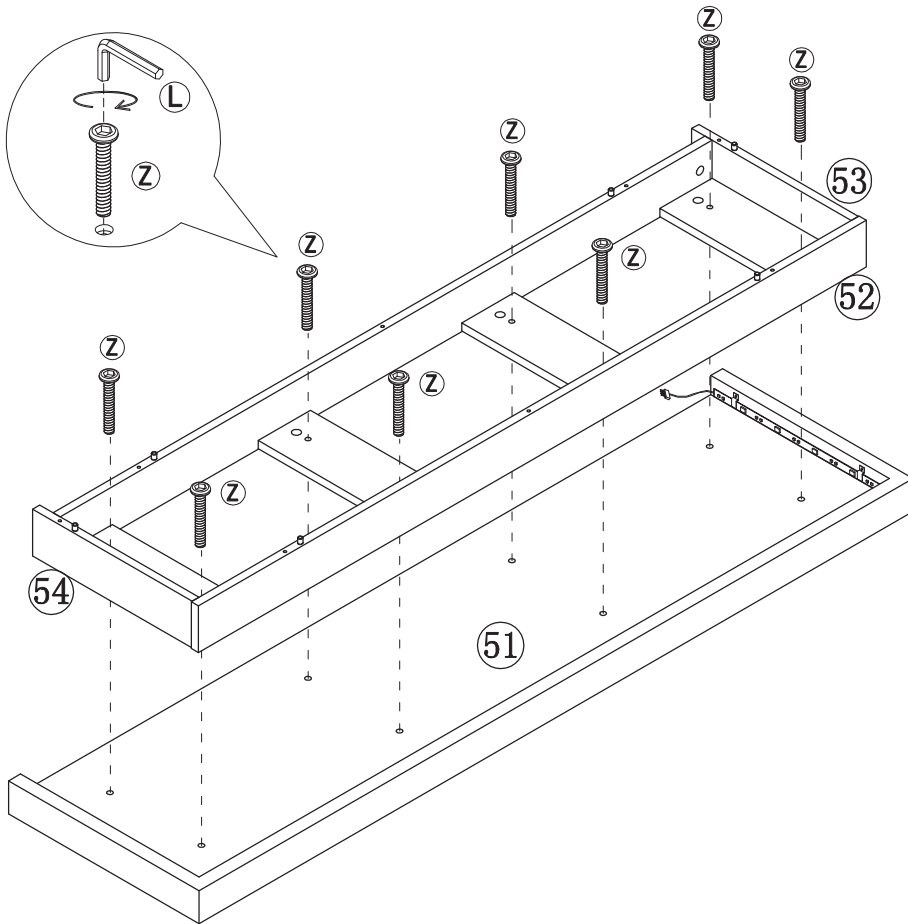
2



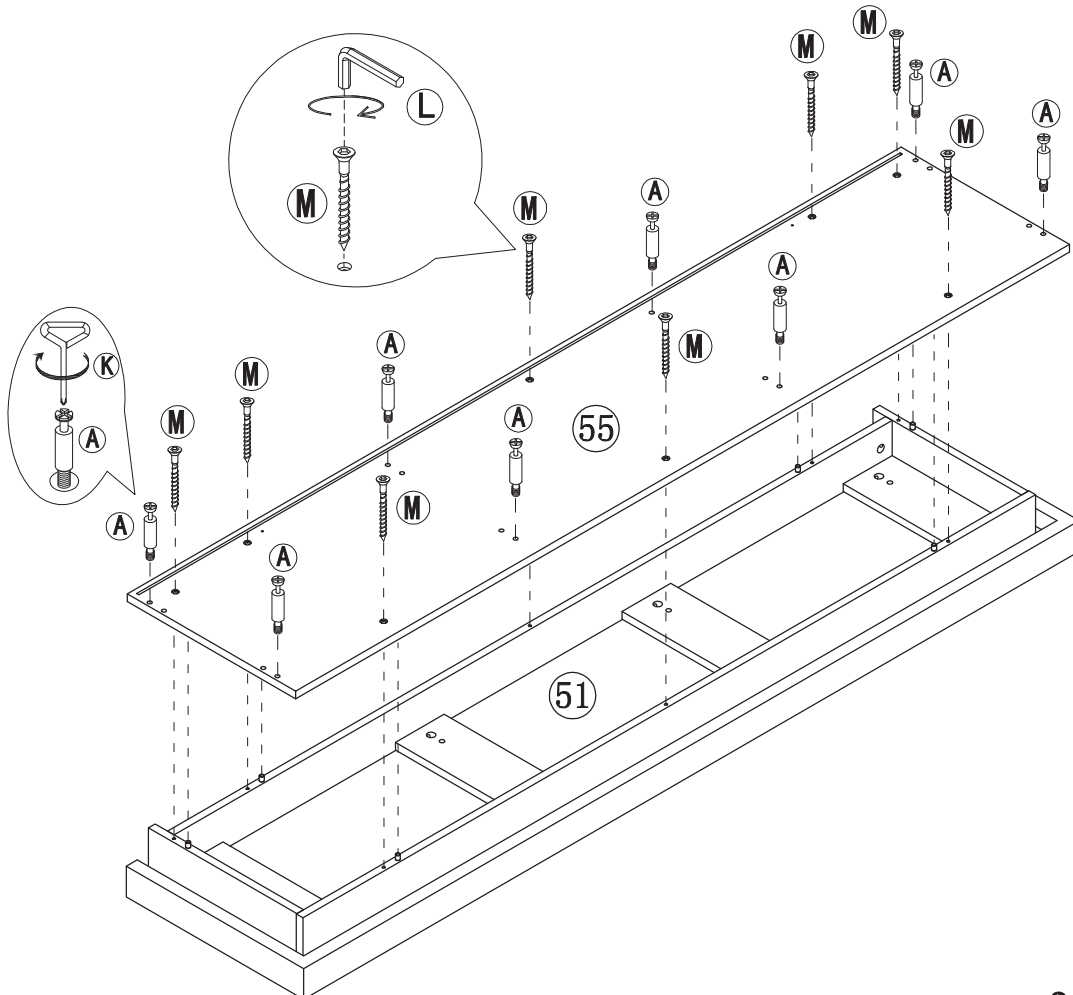
3

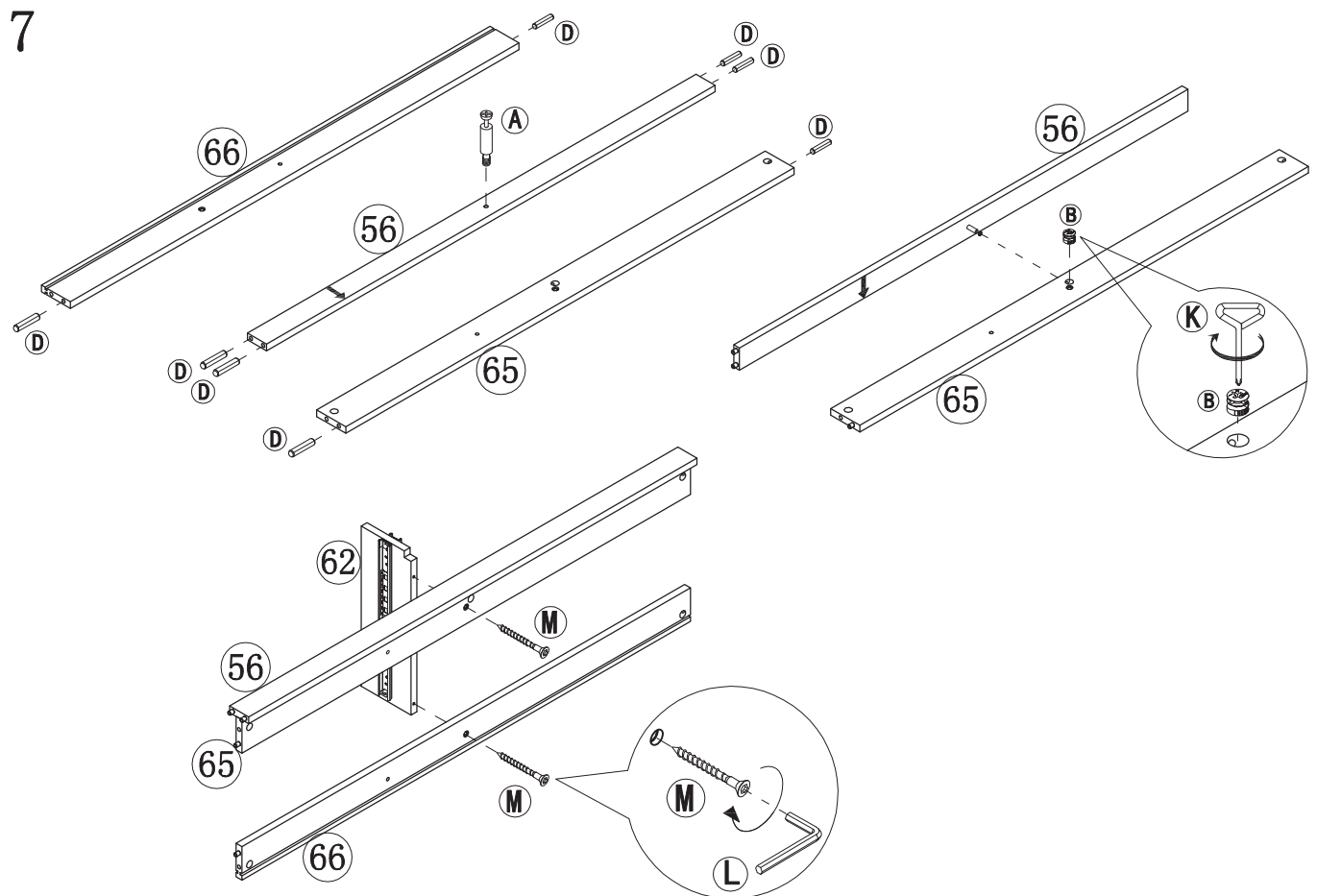
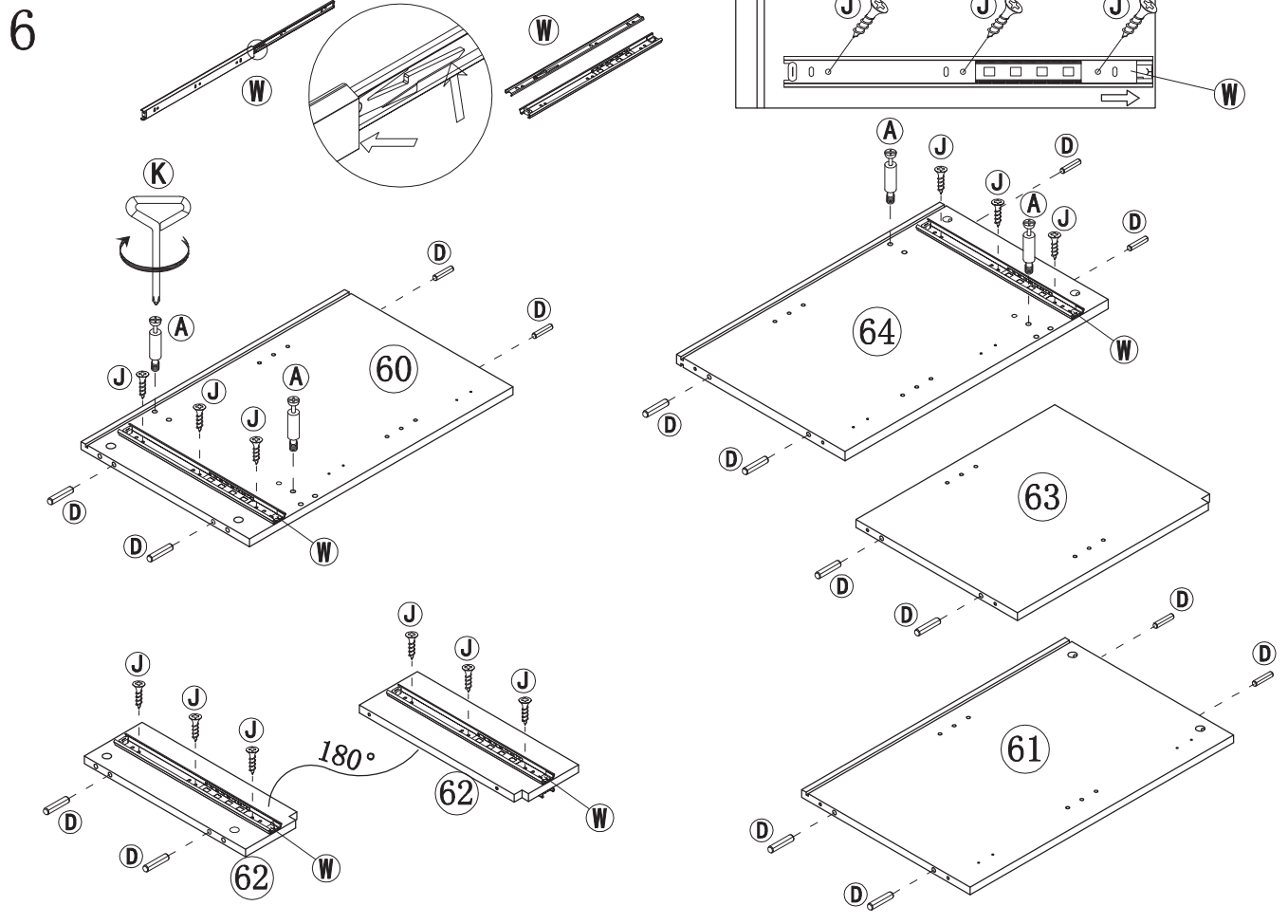


4

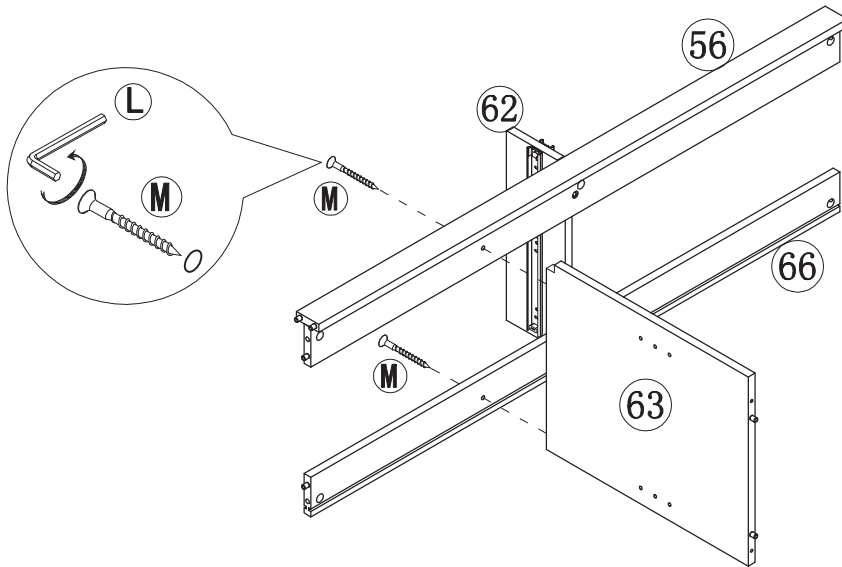


5

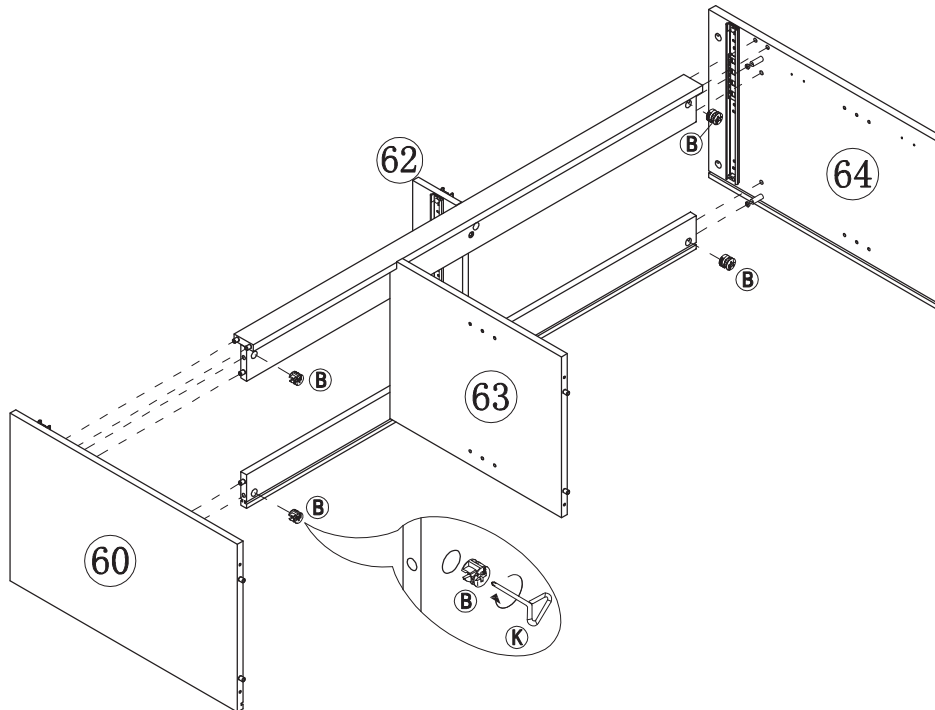




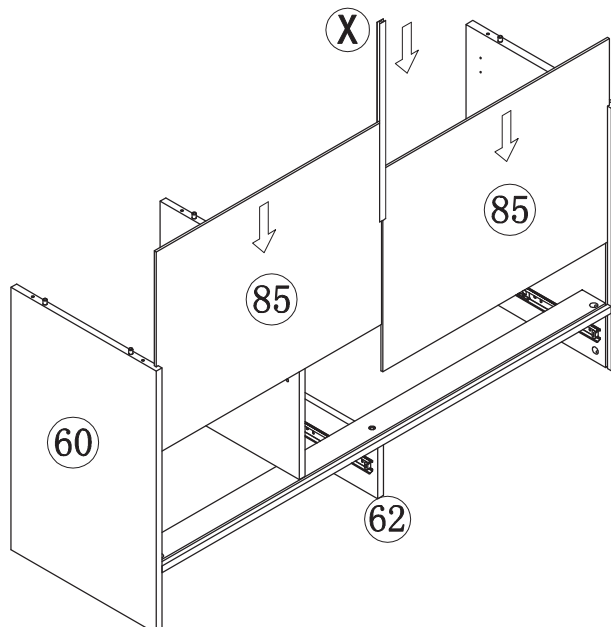
8



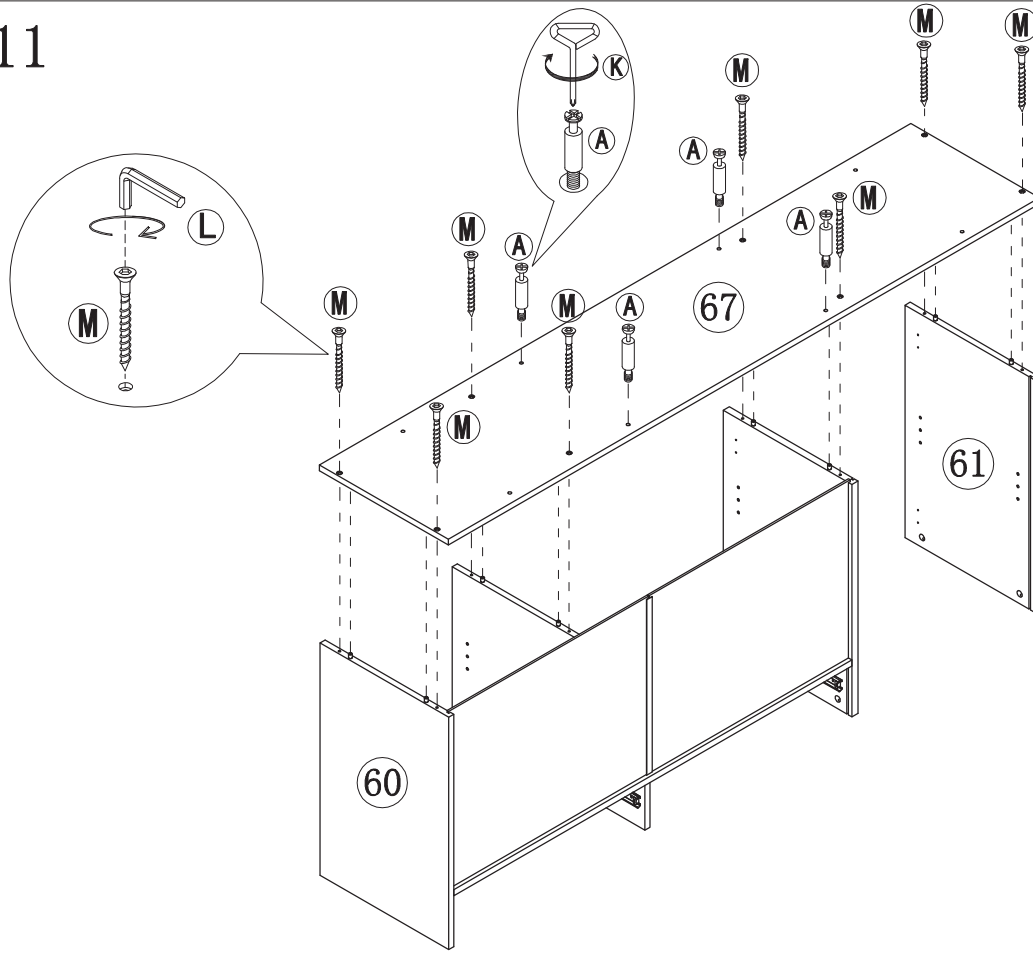
9



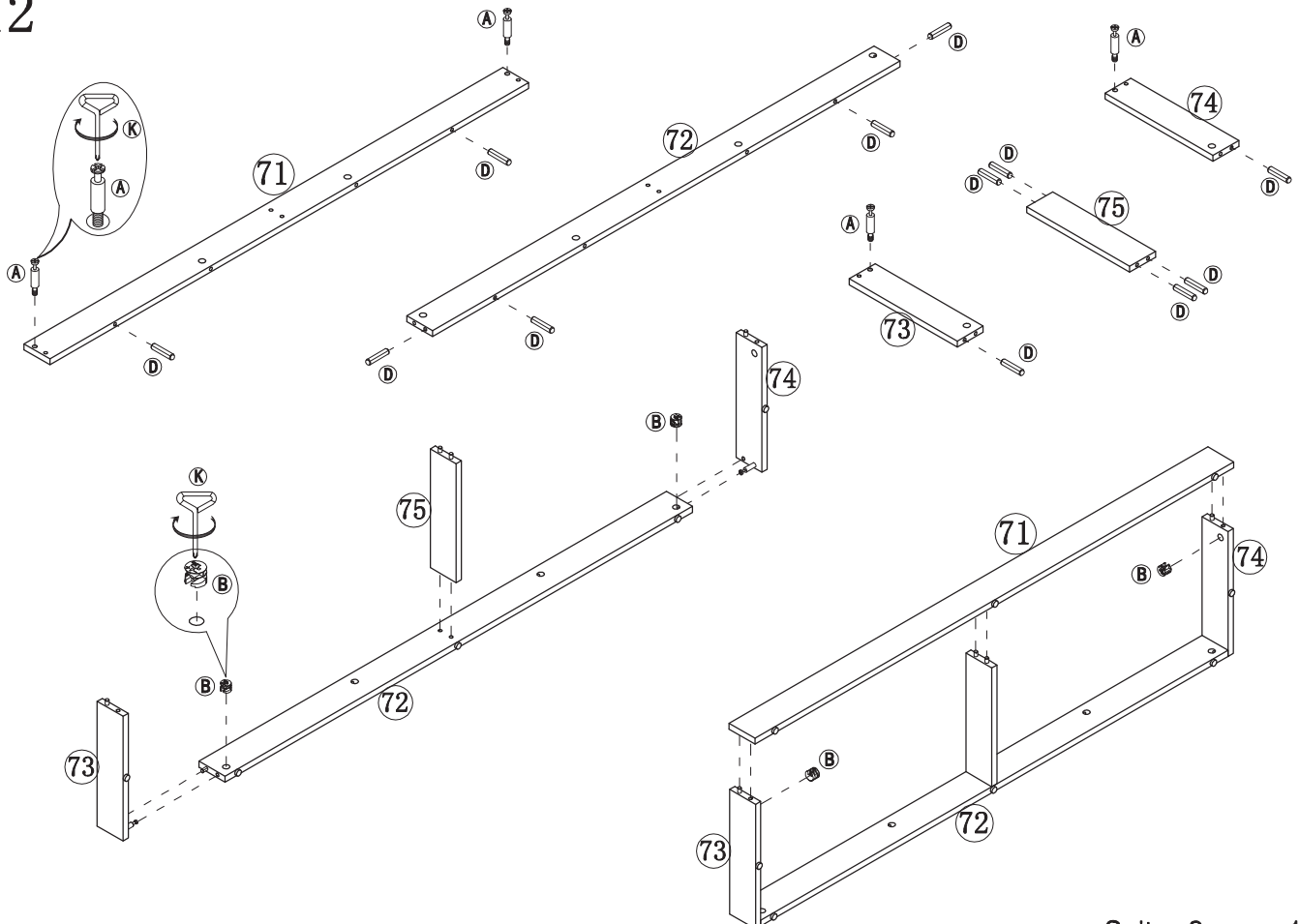
10



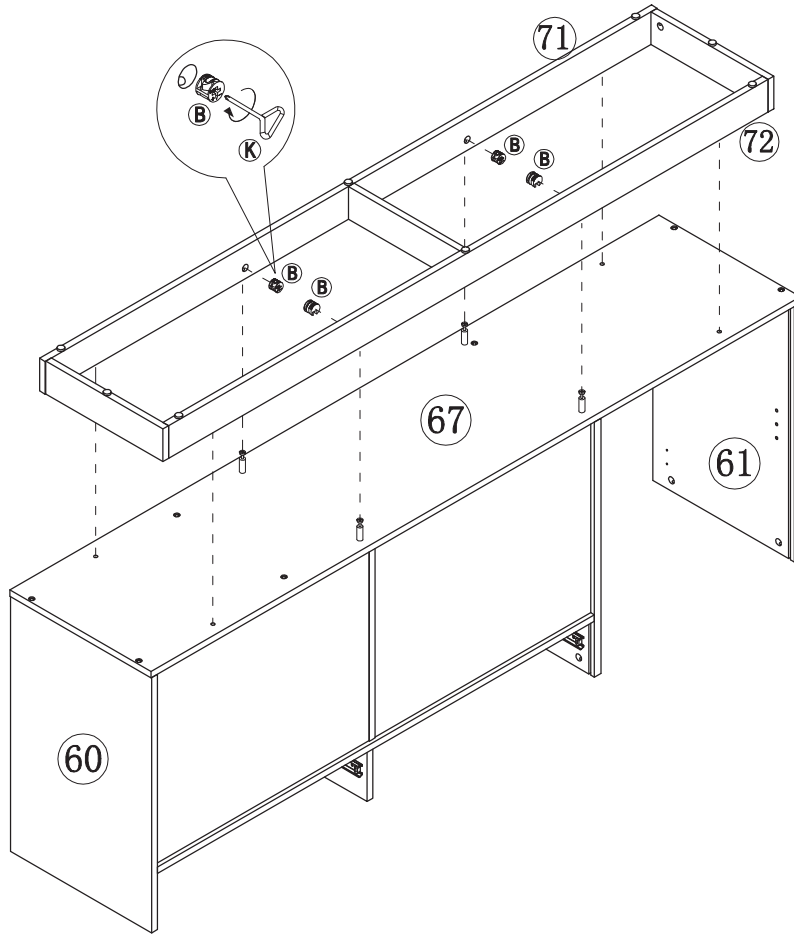
11



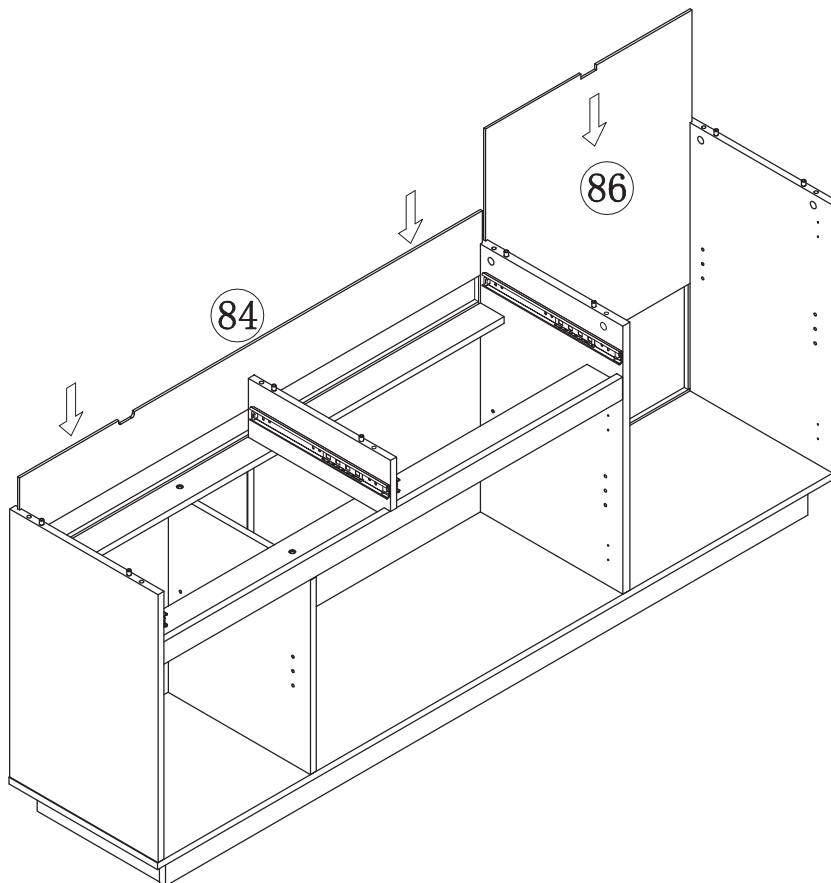
12



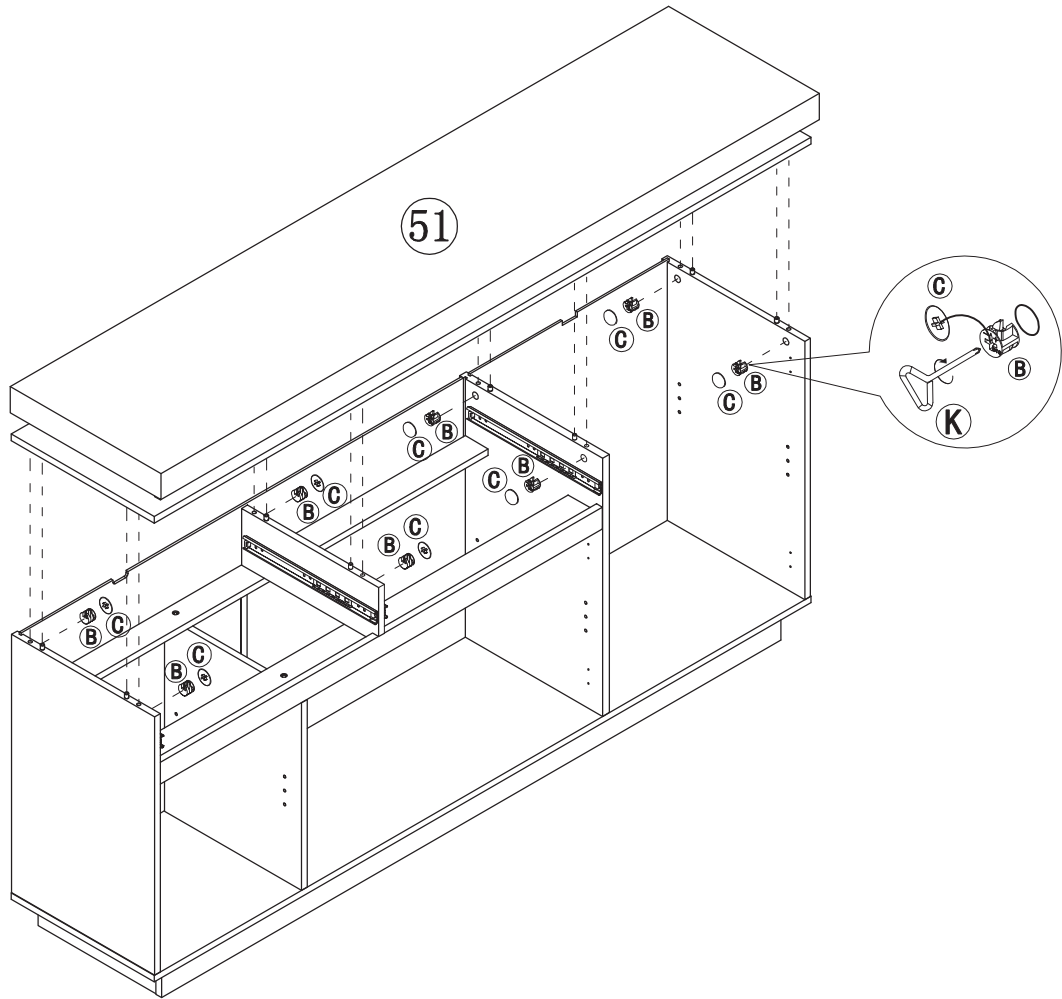
13



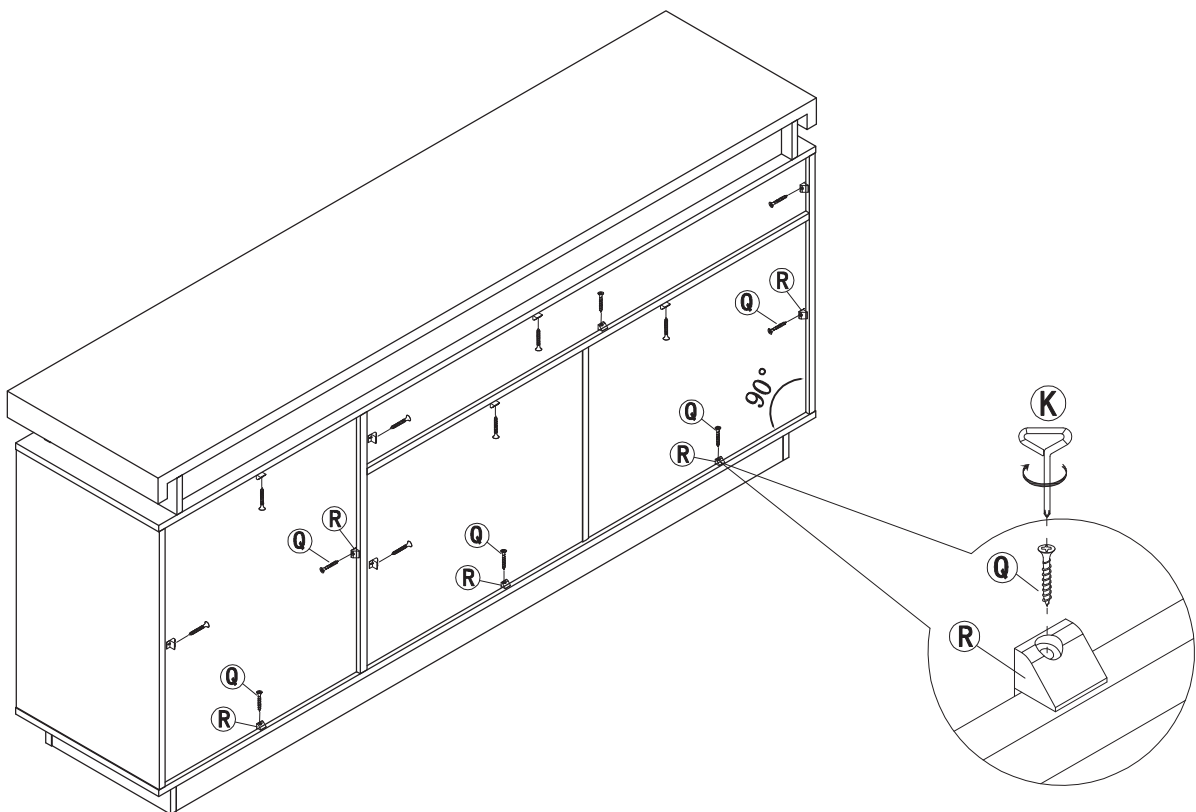
14



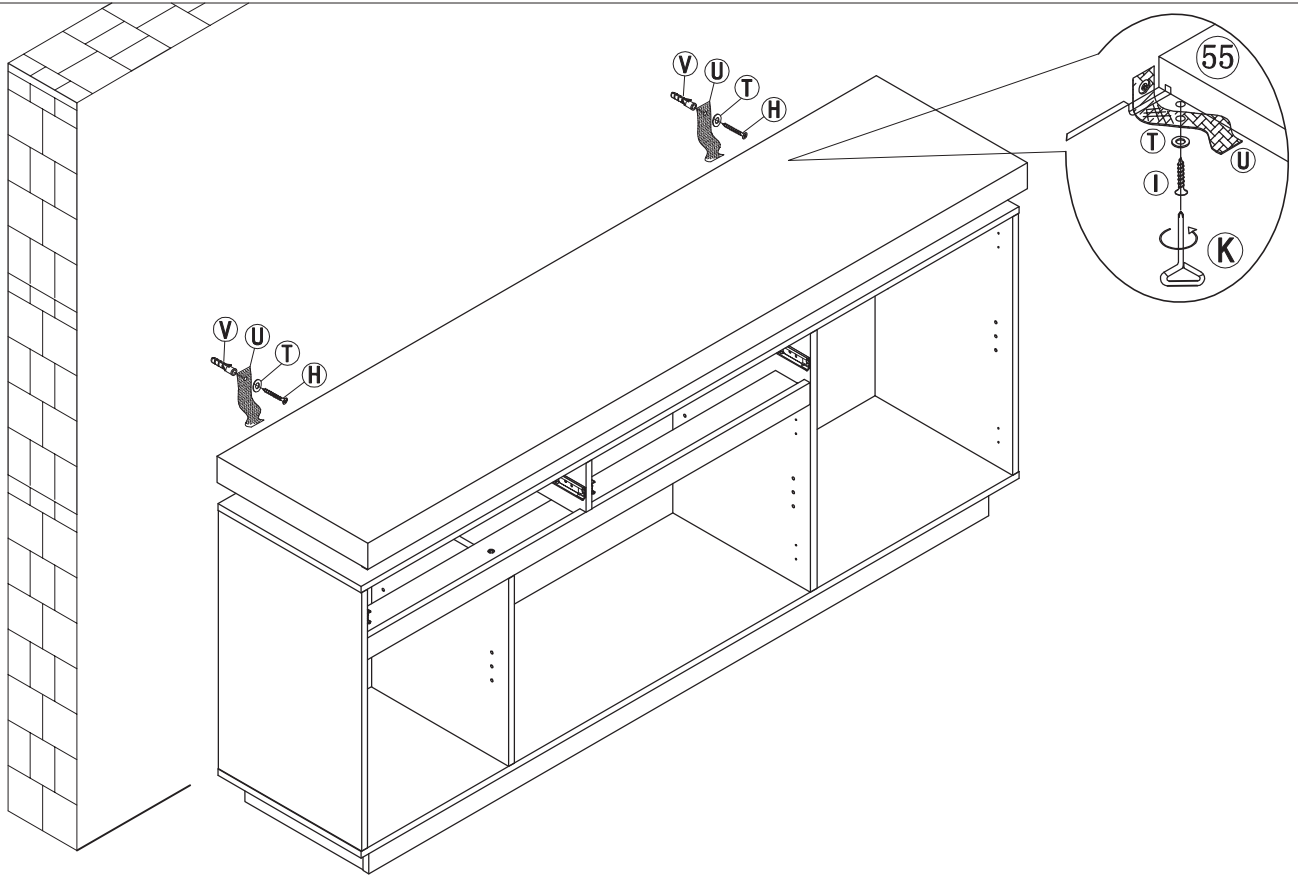
15



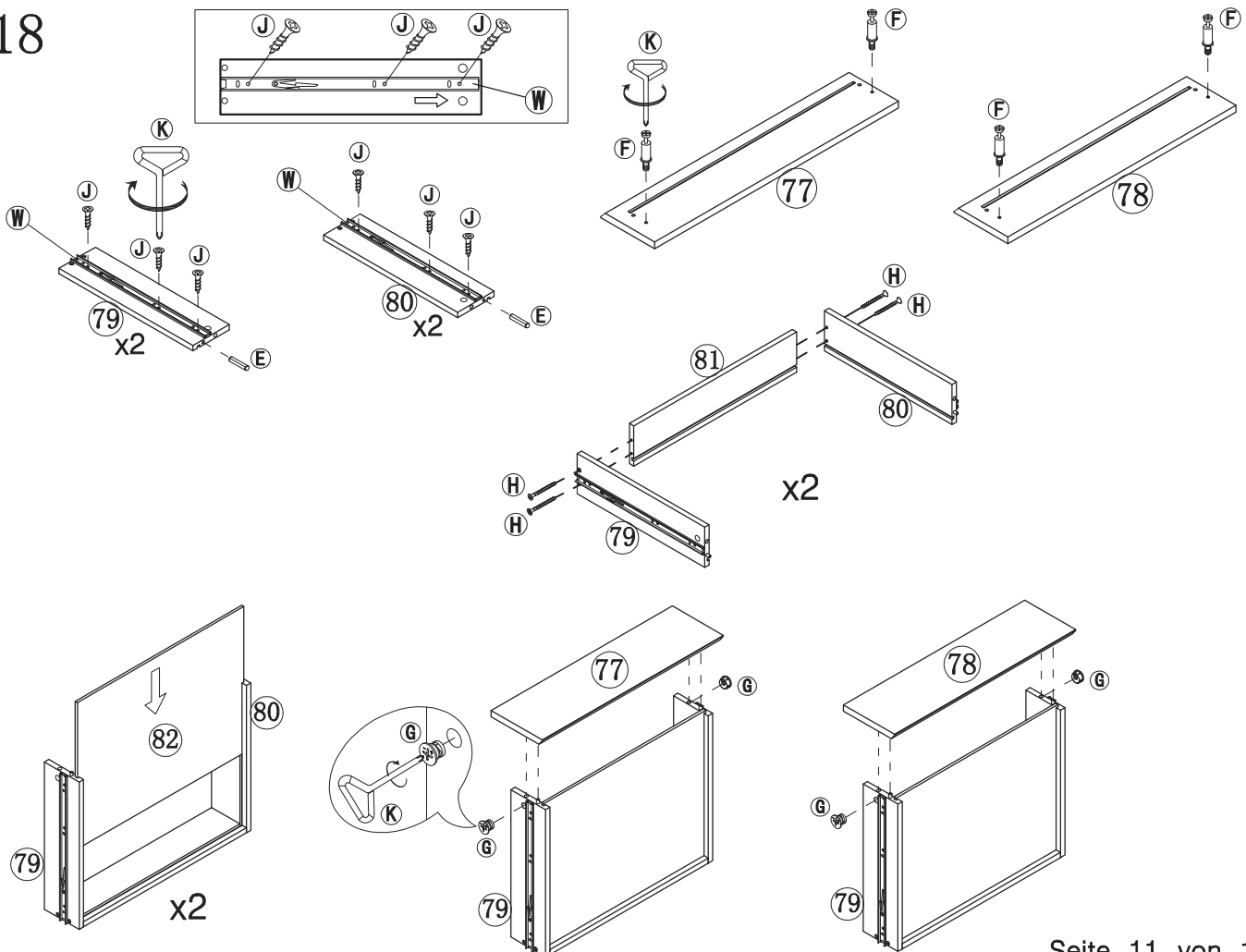
16



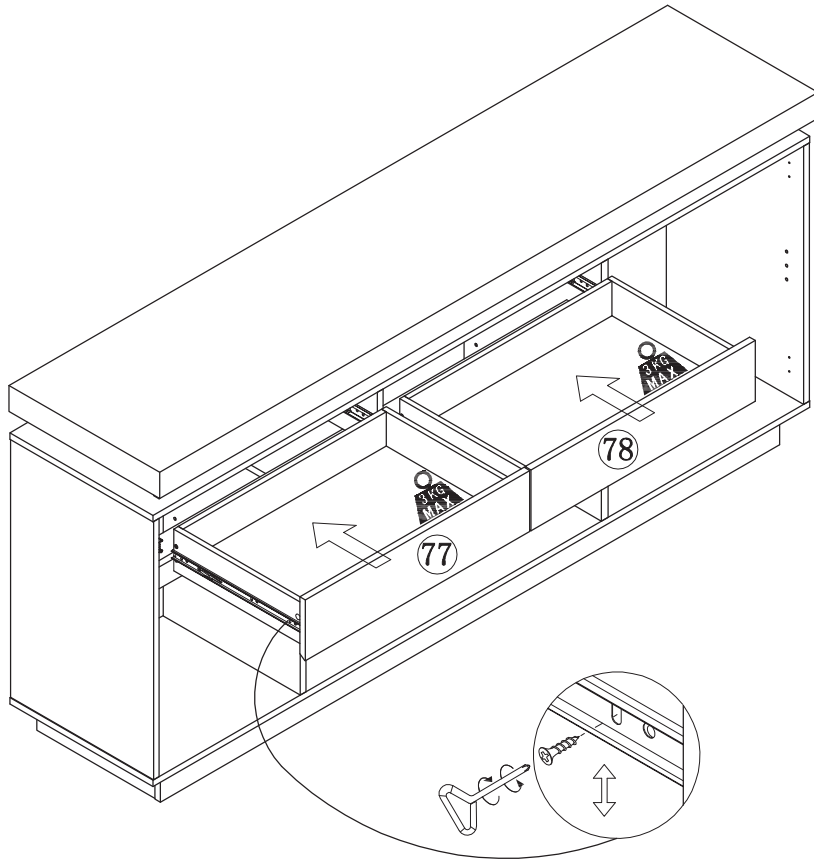
17



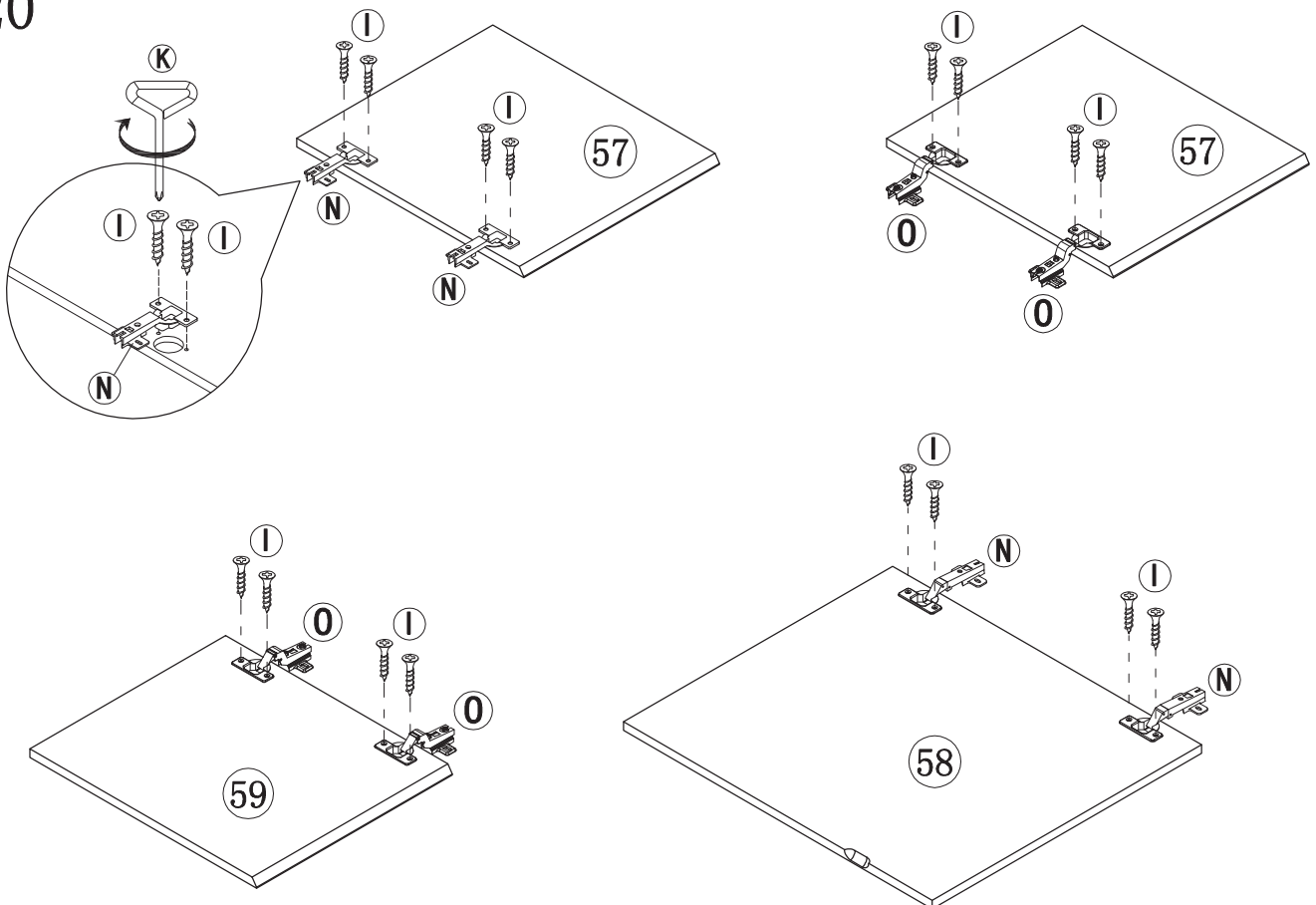
18



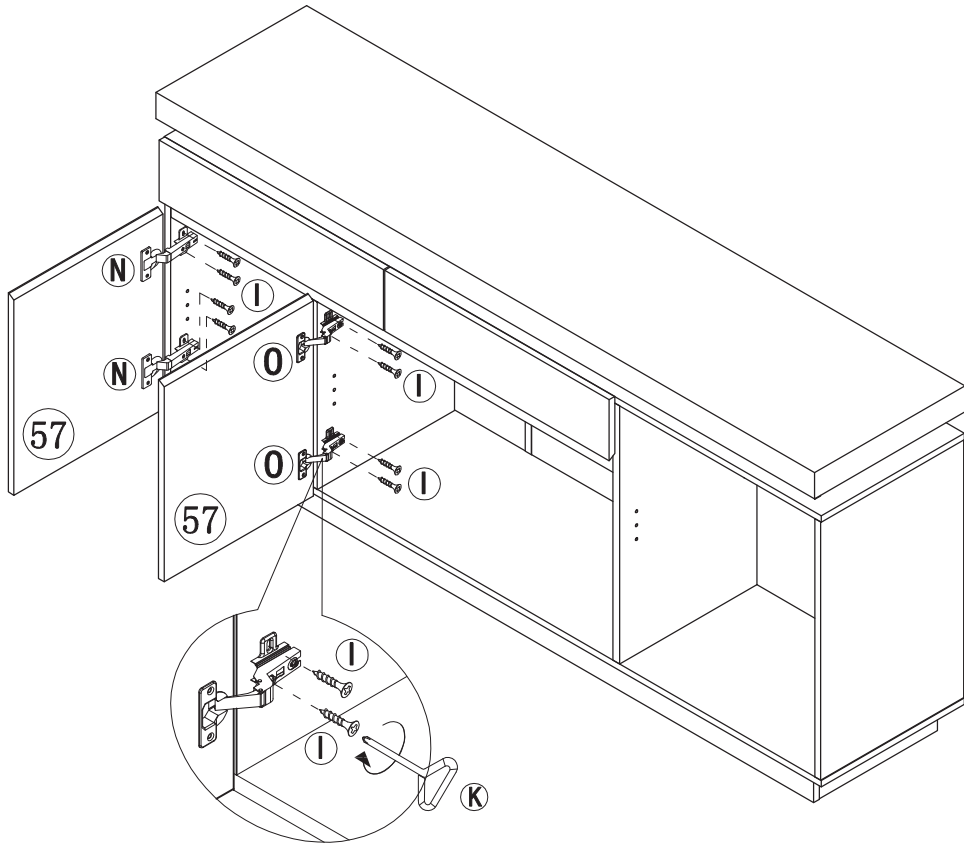
19



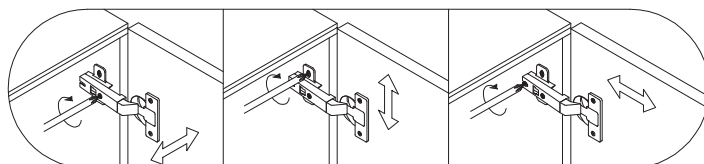
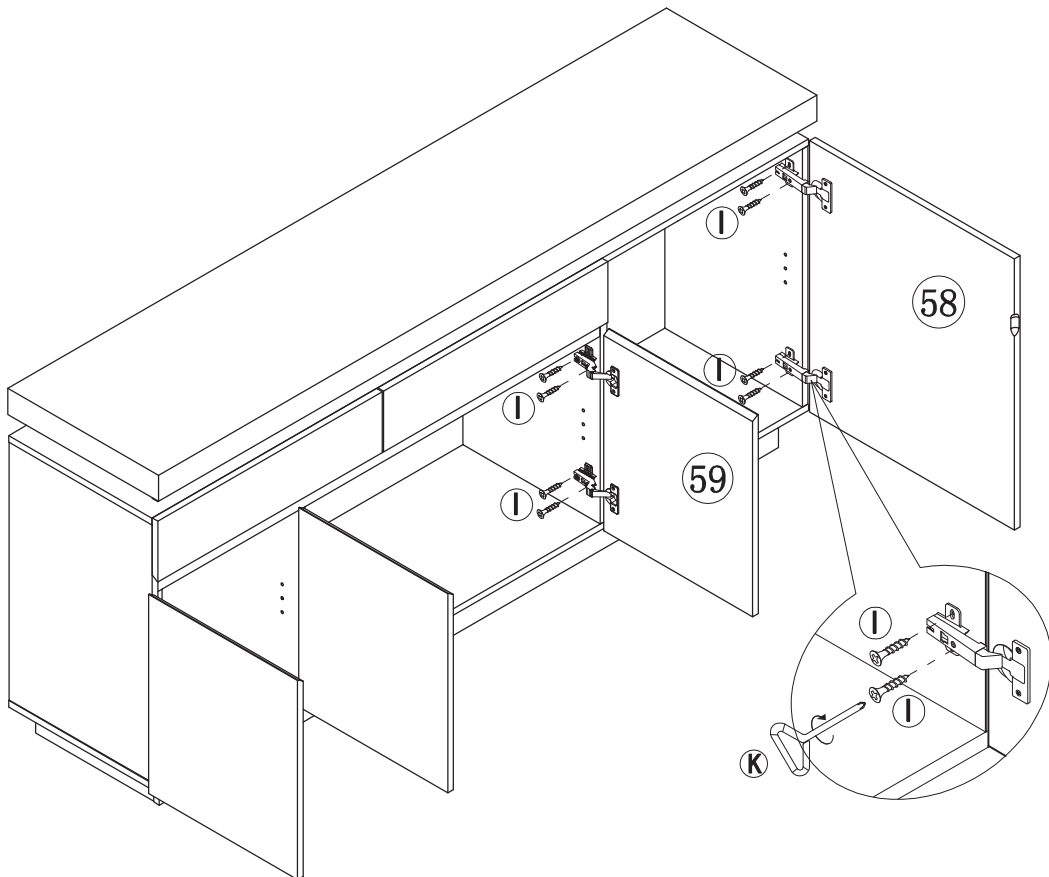
20



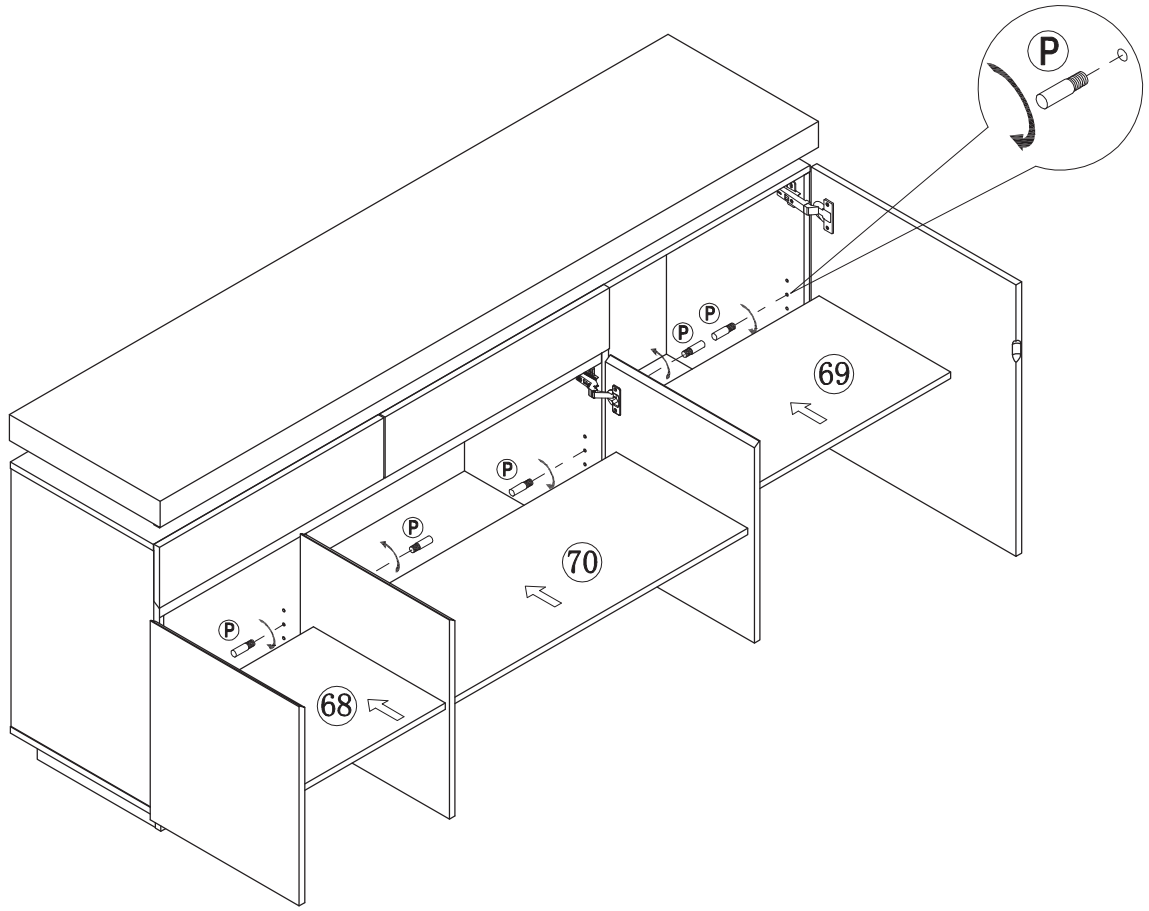
21



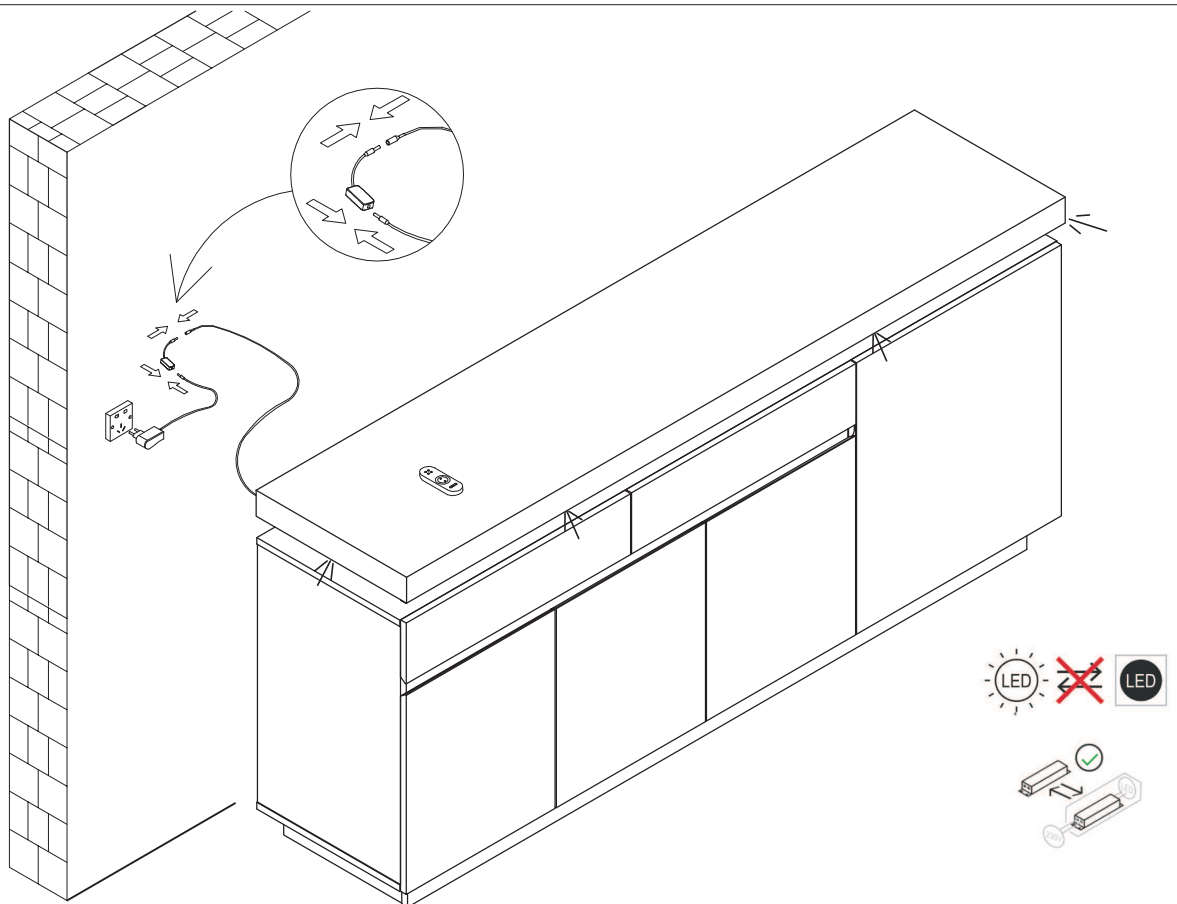
22



23



24





Sicherheitshinweise

Grundsätzlich gilt:

- der Artikel darf nicht verwendet werden, wenn Teile beschädigt sind oder fehlen
- in regelmäßigen Abständen den festen Sitz von Schrauben und Beschlägen kontrollieren, wenn notwendig nachziehen!
- Verpackungsmaterial wie z.B. Folienbeutel gehören nicht in Kinderhände. Bewahren Sie das Verpackungsmaterial für Kinder unerreichbar auf. Entsorgen Sie es entsprechend den aktuellen örtlichen Vorschriften.

Pflegehinweise für Möbel aus Plattenwerkstoffen

Verwenden Sie zur Pflege Ihres Möbels aus Plattenwerkstoffen am besten ein weiches, nicht fusseleindes Tuch oder ein Ledertuch. Wischen Sie die Oberfläche leicht feucht ab.

Grundsätzlich gilt:

- keine heißen Gegenstände auf die Möbel stellen
- keine Kerzen direkt auf die Möbel stellen
- verschüttete Flüssigkeiten sofort aufwischen

Verwenden Sie auf keinen Fall folgende Reinigungs- und Putzmittel:

- Microfasertücher oder Schmutzradierer
Diese enthalten häufig feine Schleifpartikel, die zu einem Zerkratzen der Oberfläche führen können
- scharfe chemische Substanzen sowie scheuernde Putz- oder Lösungsmittel
Diese können die Oberfläche ebenfalls beschädigen
- Scheuerpulver, Stahlwolle oder Topfkratzer
Sie zerstören die Oberfläche so stark, dass eine Aufarbeitung nicht mehr möglich ist
- Staubsauger
Düsen und Bürsten können die Oberfläche zerkratzen
- Dampfreiniger
Durch den hohen Druck und die Hitze, mit denen Wasserdampf auf die Oberfläche trifft, können diese beschädigt werden oder sich sogar vom Untergrund ablösen.