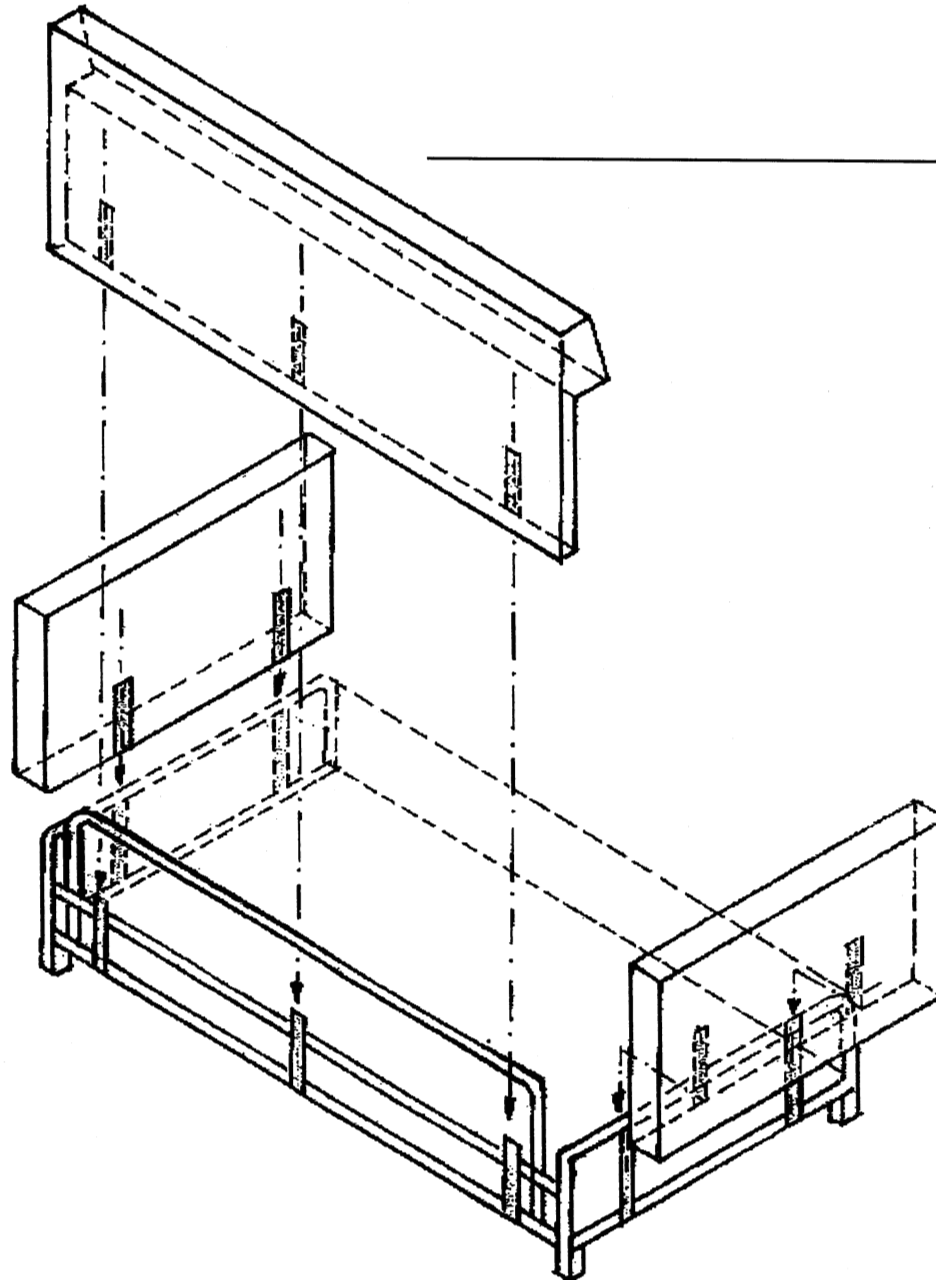


Montageanleitung



Der Rücken wird mit seinen 3 Steckbeschlägen von oben in die 3 Steckbeschläge des Sofagestells eingeschoben.

Die Armlehnen werden von oben in die 2 Steckbeschläge des Sofagestells eingeschoben. Die Armlehnen sind hinten mit einem H gekennzeichnet.