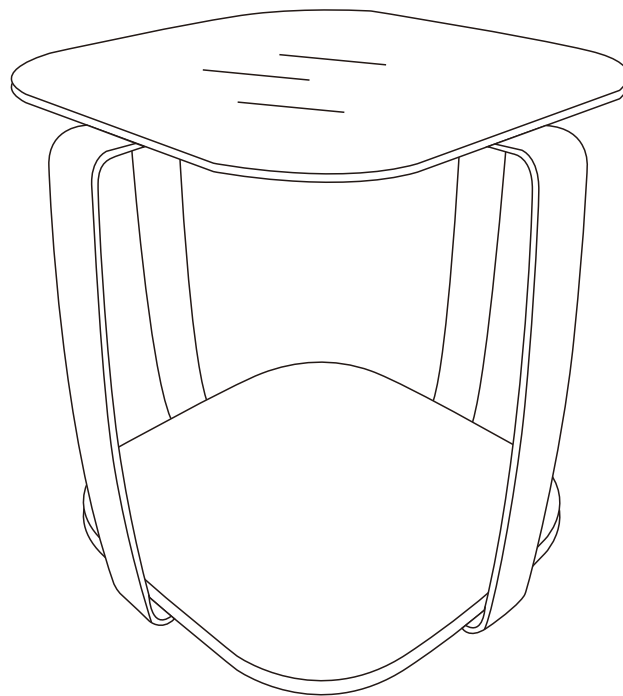


- | | |
|---------------------------------------|-----------------------------------|
| D Montageanleitung | GB Assembly instructions |
| FR Notice de montage | IT Istruzioni di montaggio |
| NL Handleiding voor de montage | PL Instrukcja montażu |
| CZ Montážní návod | SK Návod na montáž |
| HU Szerelési útmutató | RO Instrucțiuni de montaj |
| TR Montaj talimati | RU ИНСТРУКЦИЯ ПО МОНТАЖУ |

4285.77 Montana 1

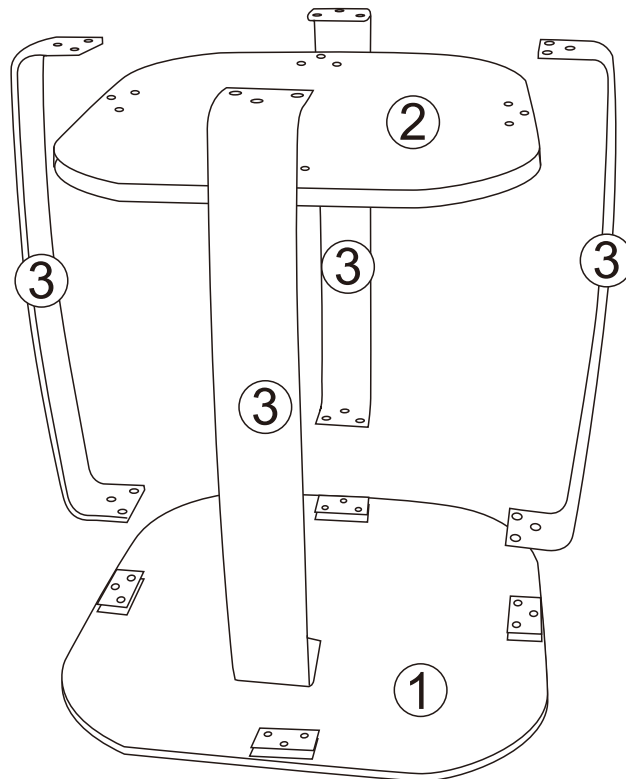
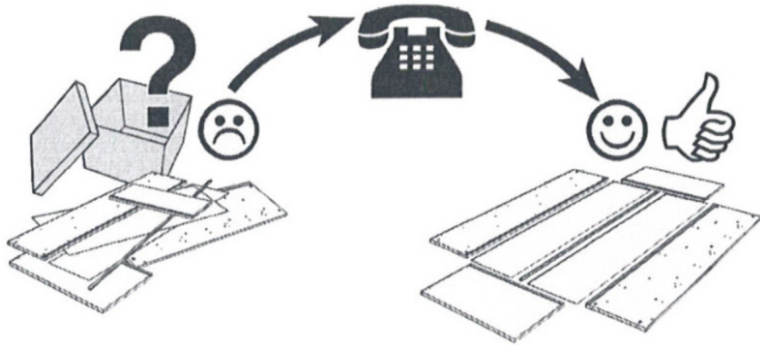
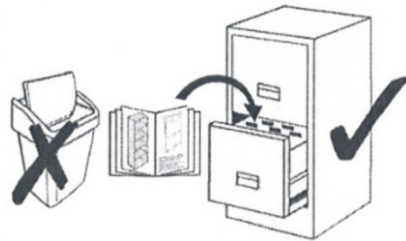


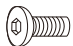




**Service • Assistenza • Dienstverlening • Serwis
Servis • Szerviz • Сервисная служба**

Name • Nom • Nome • Naam
Nazwa • Jméno • Názov • Név
Denumire • İsim • Название

Nr. • No. • N° • Номер • Č • Sz

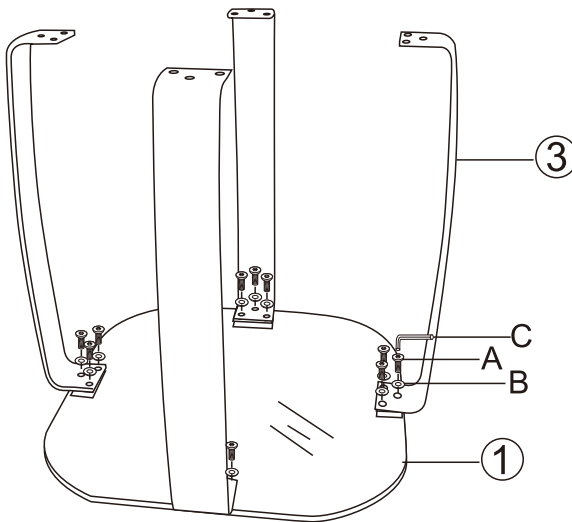
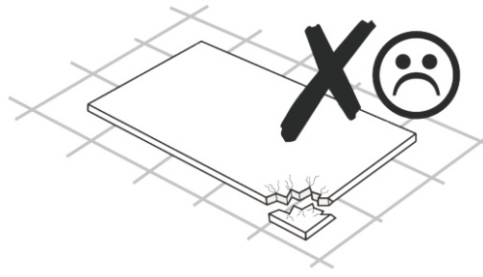
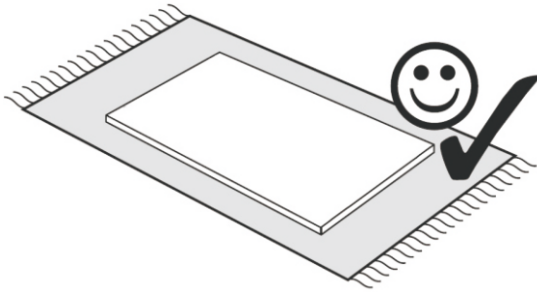
Typ • Type • Tip • Típus • Tipo
Тип



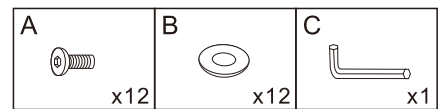
<p>A</p>  <p>x12</p>	<p>B</p>  <p>x20</p>	<p>C</p>  <p>x1</p>	<p>D</p>  <p>x4</p>	<p>E</p>  <p>x8</p>
--	--	---	---	---

① x1
② x1
③ x4

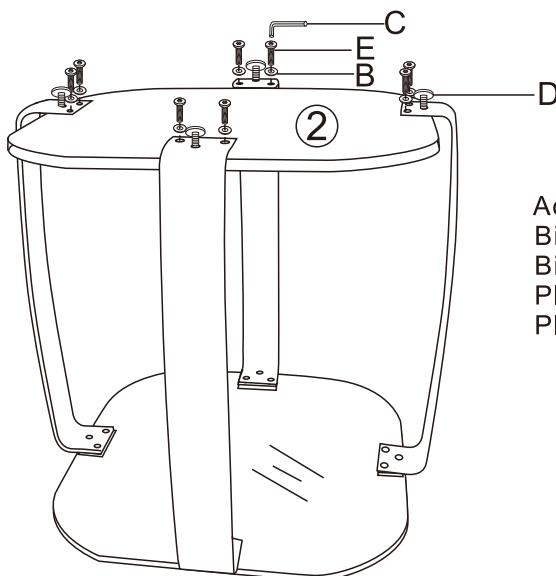
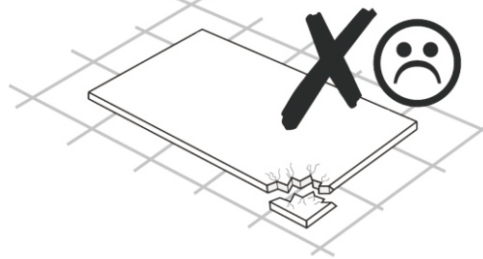
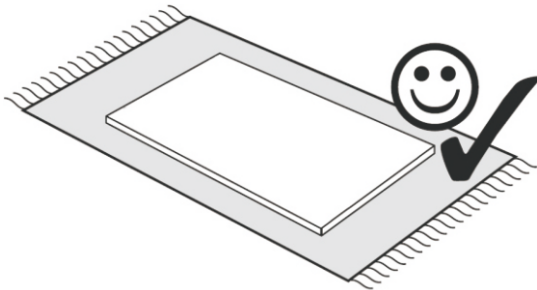
A



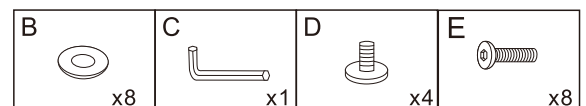
Achtung:
Bitte Schraube A vorsichtig von Hand eindrehen.
Bitte keinen Akkuschauber benutzen.
Please screw in part A by hand.
Please do not us a cordless drill.

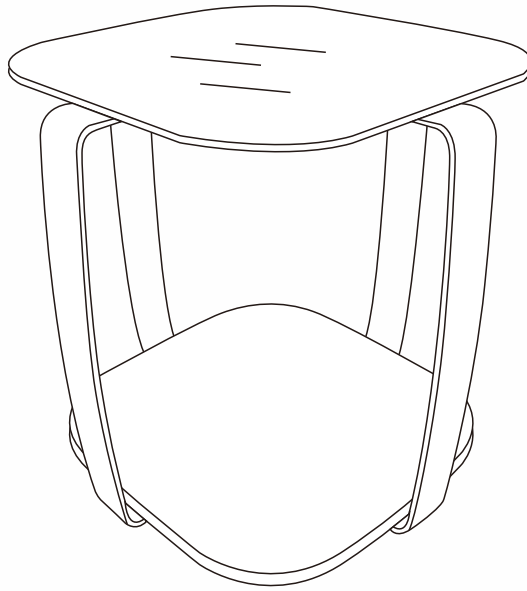


B



Achtung:
Bitte Schraube E vorsichtig von Hand eindrehen.
Bitte keinen Akkuschauber benutzen.
Please screw in part E by hand.
Please do not us a cordless drill.





M2 Kollektion GmbH | In den Schafwiesen 26 | 71720 Oberstenfeld
Email: info@m2-kollektion.de