

FR Attention! Pour toute réclamation veuillez bien garder l'étiquette SAV collée au - dessous du meuble

IT Attenzione! Per favore conservate l'etichetta presente su ogni componente per eventuali reclami

CZ Pozornost! Na spodní straně nábytku je štítek. Ušchovejte si jej pro případ reklamace

SK Pozor! Na spodnej strane nábytku je štítok. Pre prípad reklamácie si ho prosím uschovajte

PL Uwaga! Na spodzie mebla umieszczona jest etykieta. Prosimy zachować ją na wypadek reklamacji

PT Atencao! Abaixo do móvel se encontra uma etiqueta. Por favor nao remova esta e mantem a etiqueta para qualquer reclamação

ES Atención! Existe una etiqueta debajo de cada mueble. Por favor, quédensela para posibles futuras quejas

DE Achtung! Unter dem Moebel befindet sich ein Etikett. Bitte bewahren das Etikett auf eine mögliche Reklamation

HR Pažnja! Na donjoj strani namještaja nalazi se naljepnica. Molimo da ju sačuvate u slučaju pritužbe

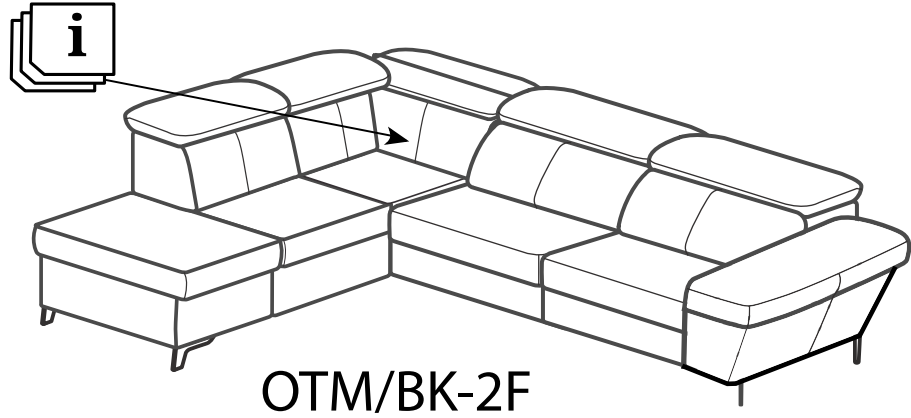
SRB Pažnja! Na donjoj strani namještaja nalazi se etiketa. Molimo da ju sačuvate u slučaju žalbe

EN Attention! On the underside of the furniture there is a label. Please keep it in case of a complaint

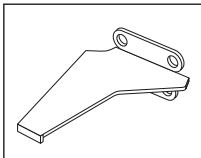


SONO

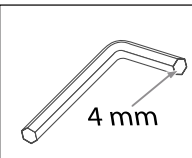
15 min



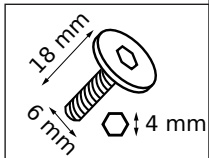
OTM/BK-2F



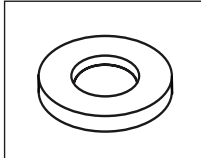
6 x **A**



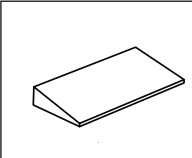
1 x **B**



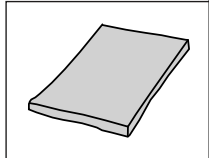
24 x **C**



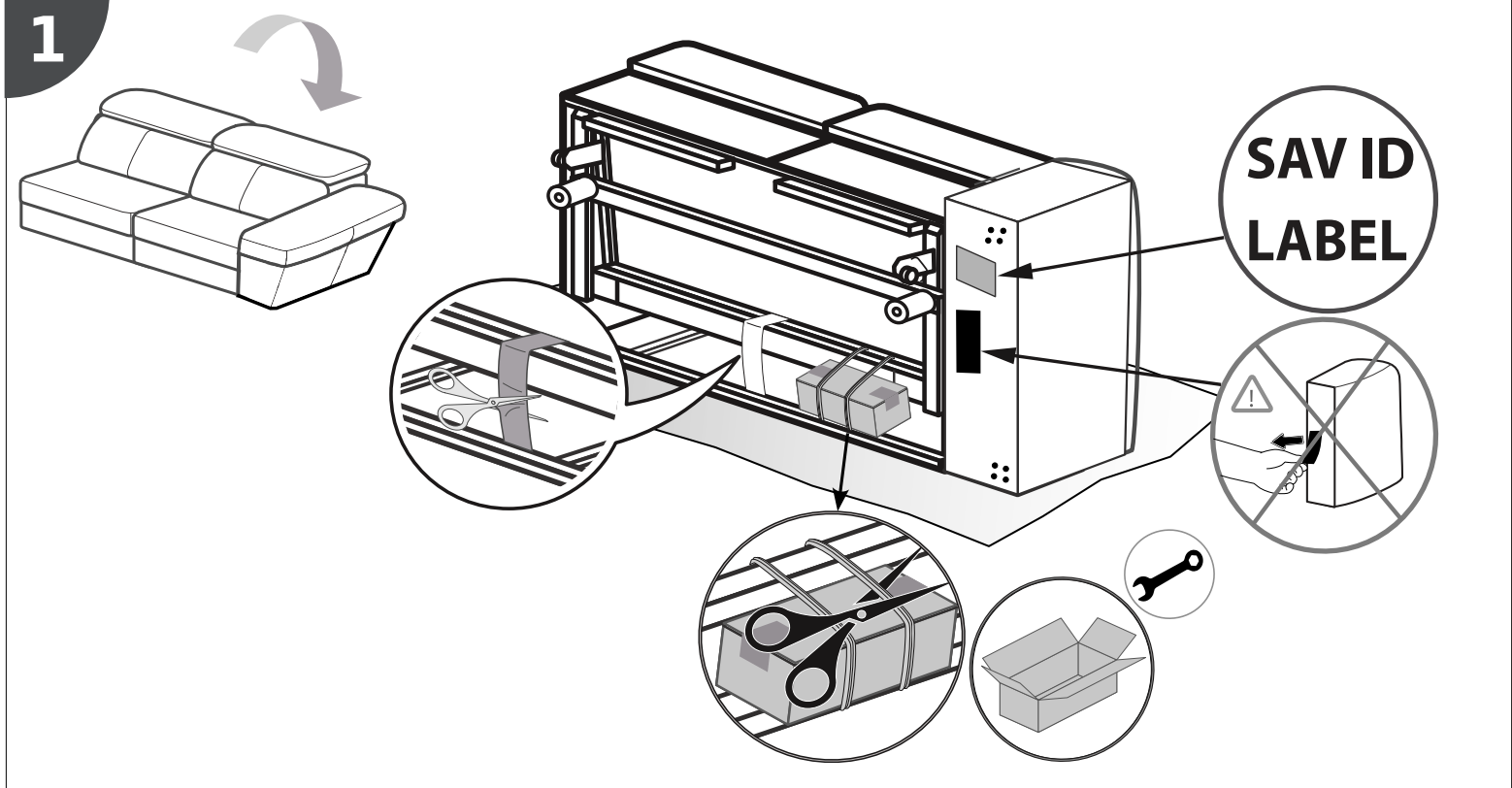
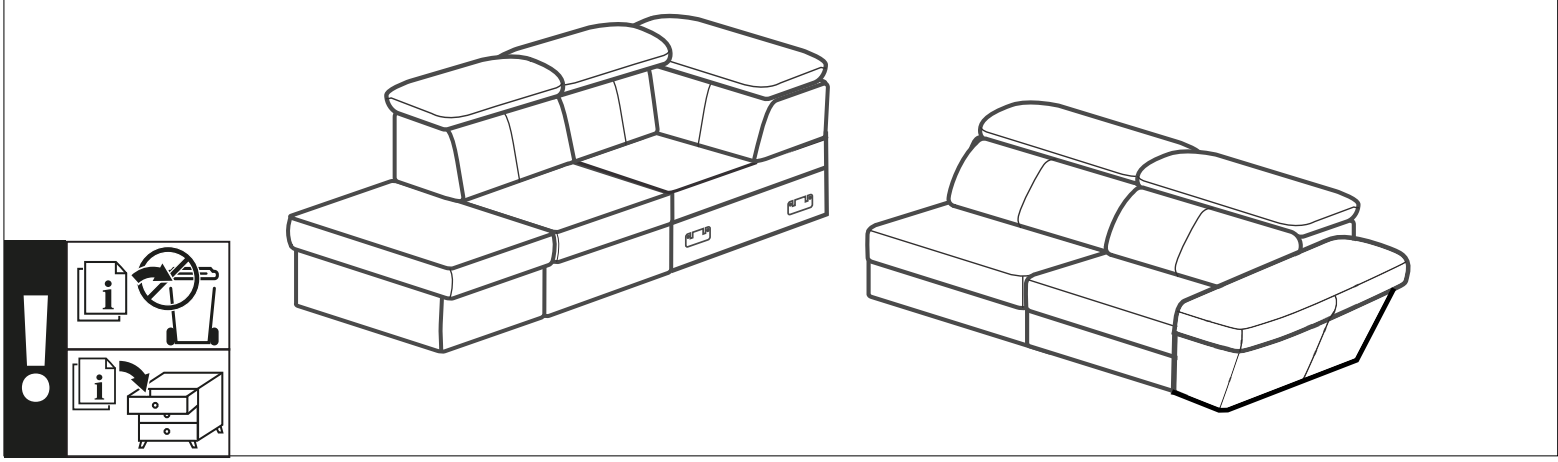
6 x **D**

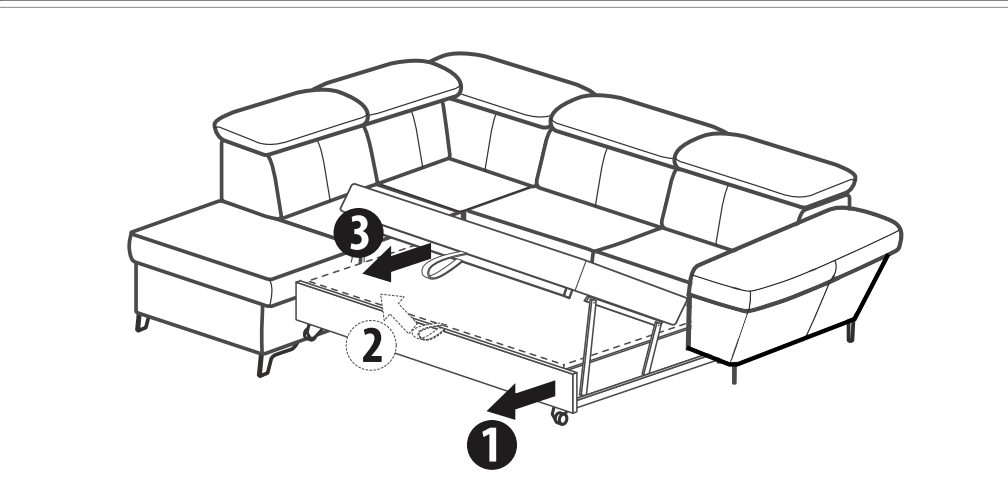
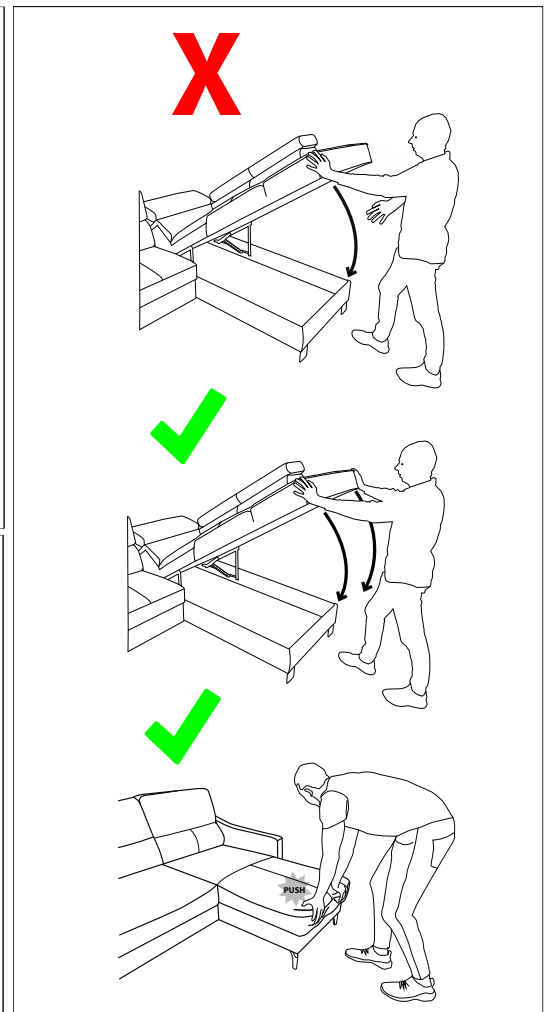
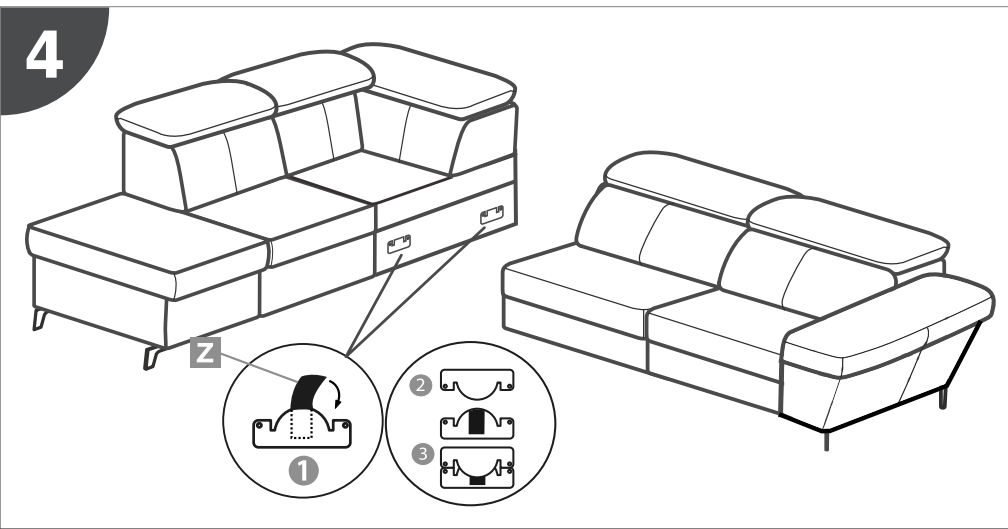
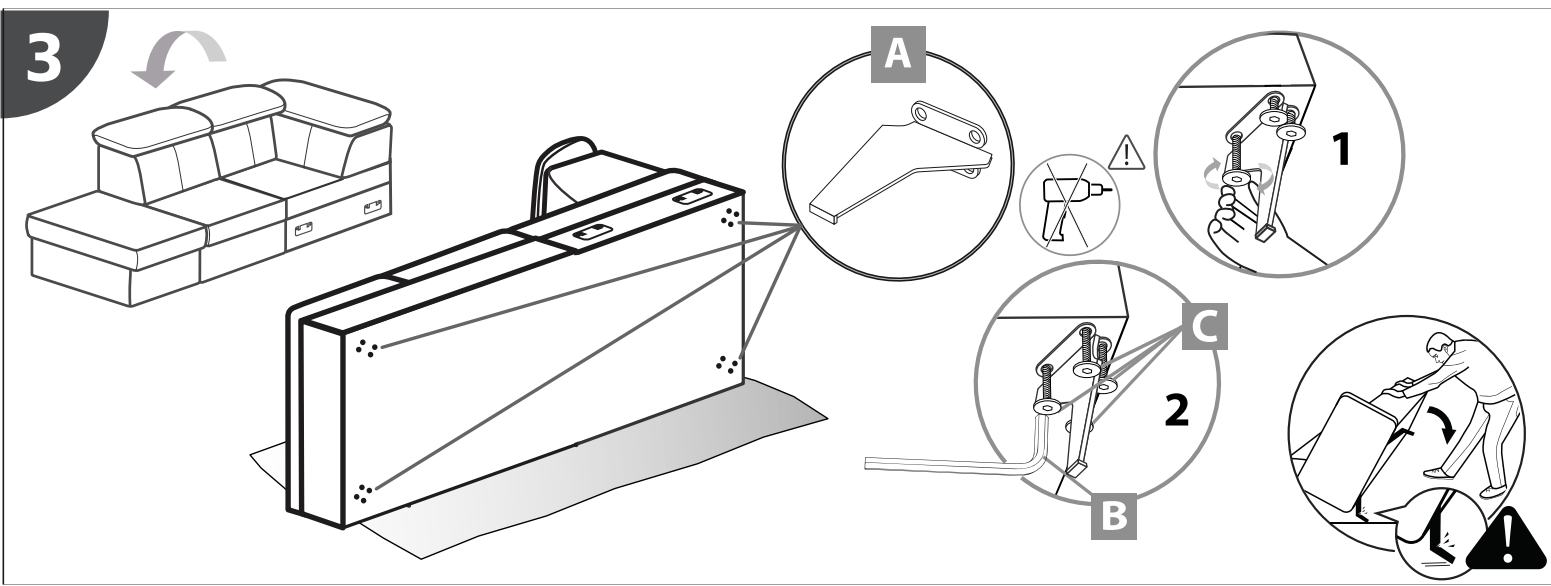
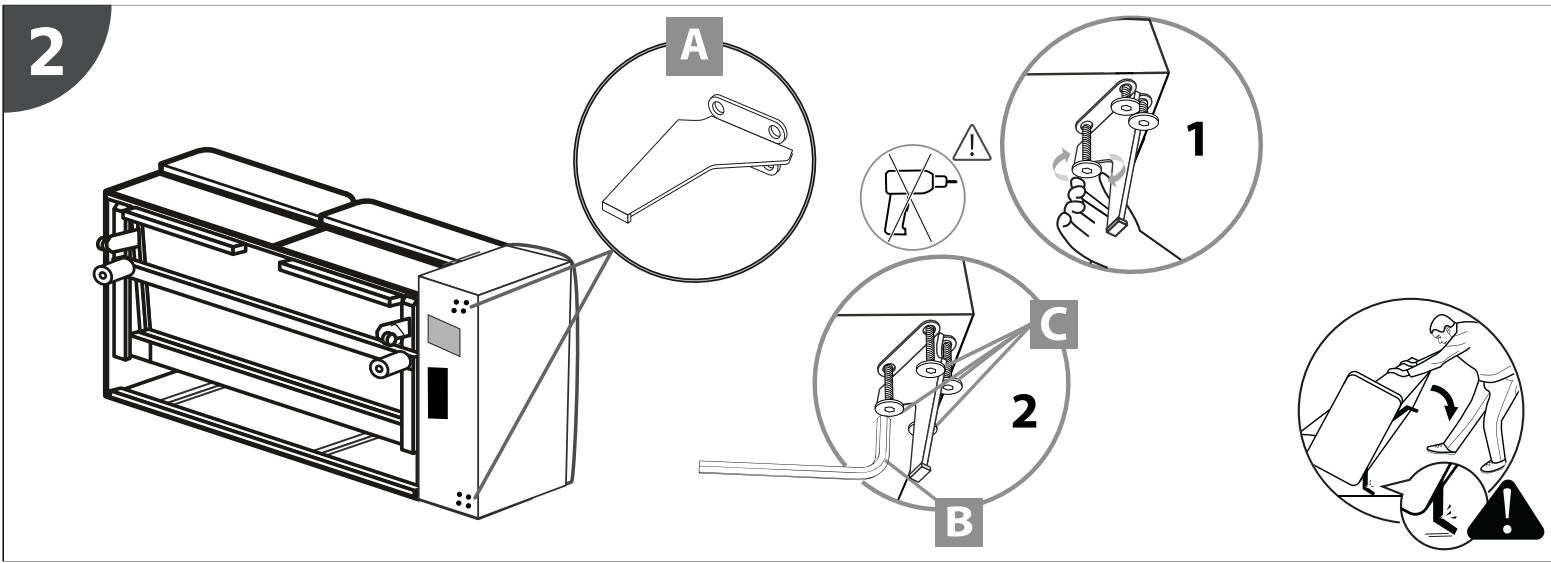


6 x **E**



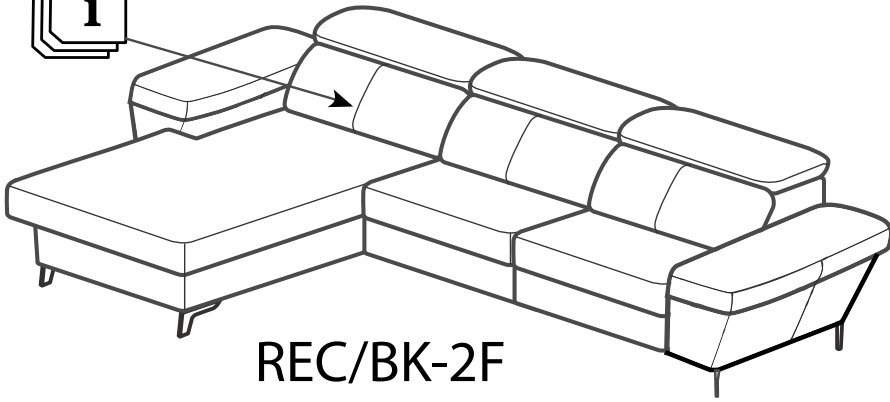
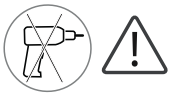
2 x **Z**



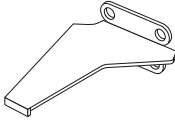
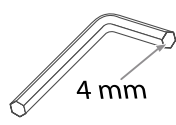
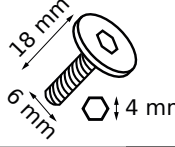
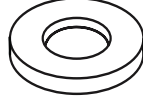
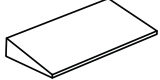
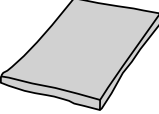


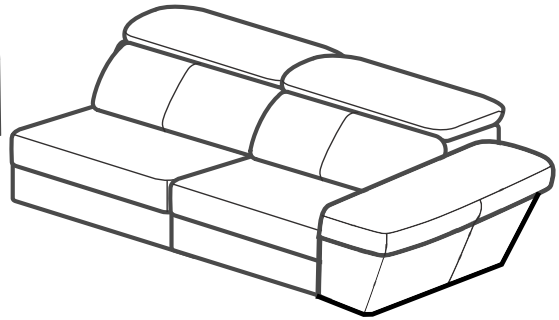
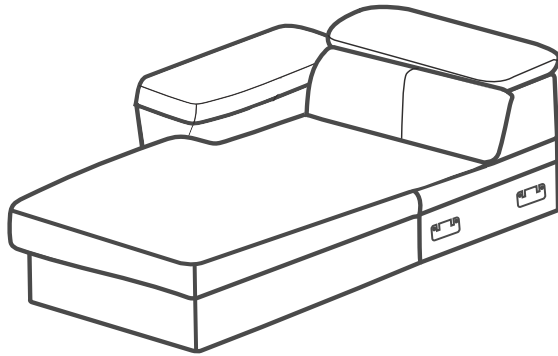
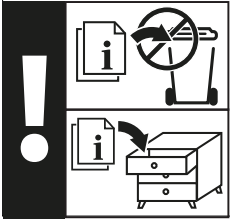
SONO

15 min

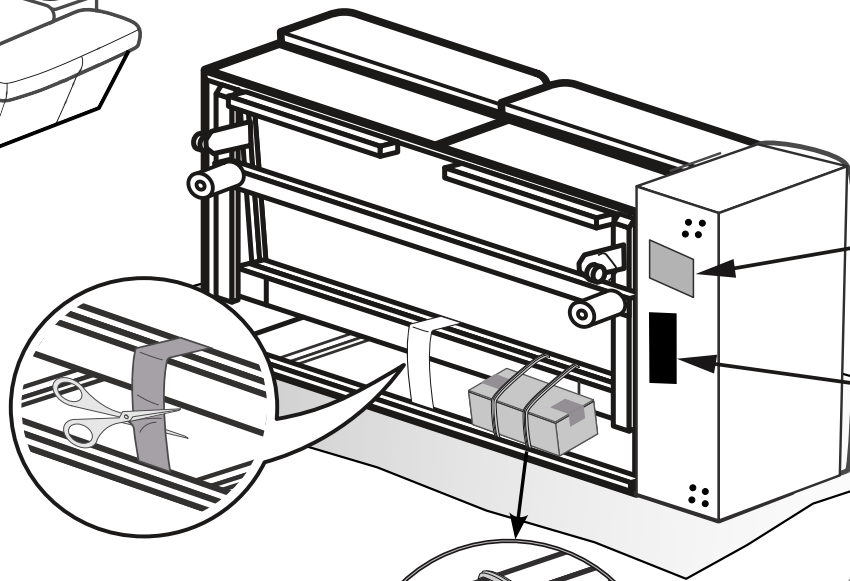
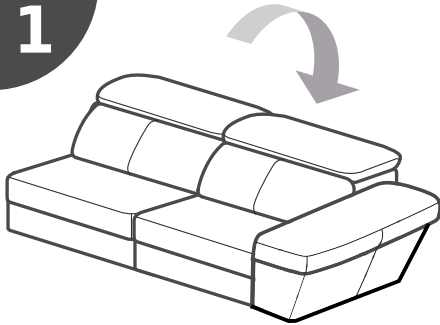


REC/BK-2F

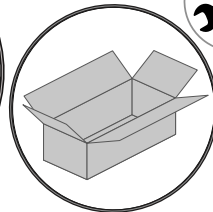
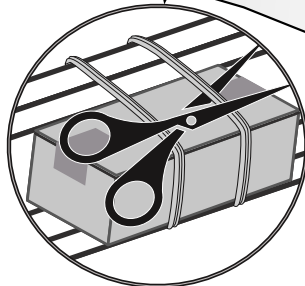
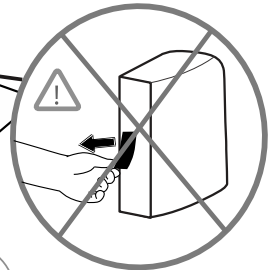
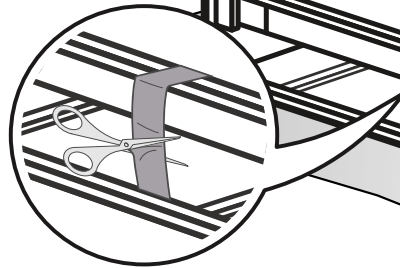
 6 x A	 1 x B	 24 x C
 6 x D	 6 x E	 2 x Z



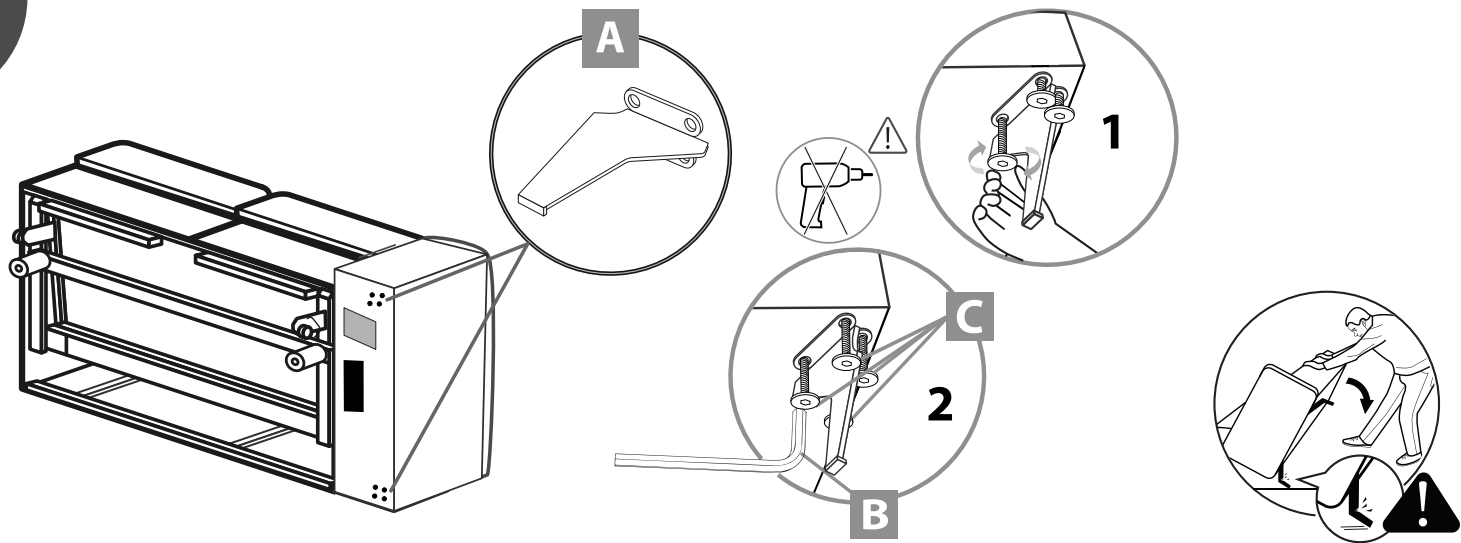
1



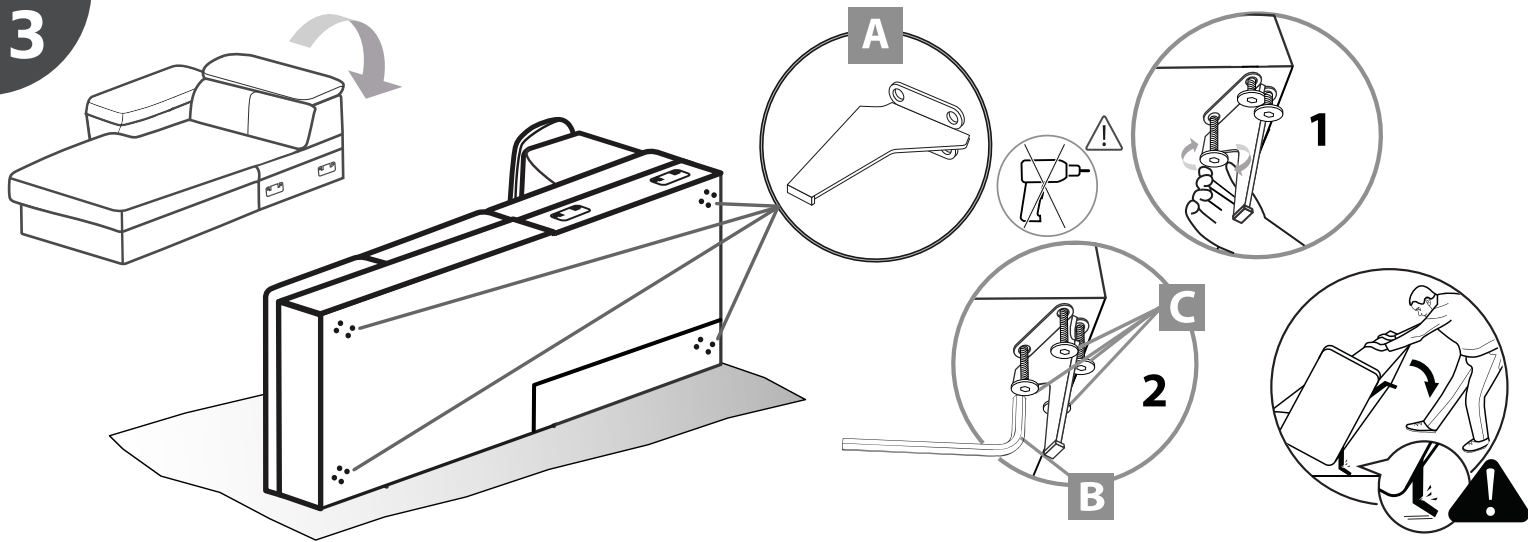
SAV ID LABEL



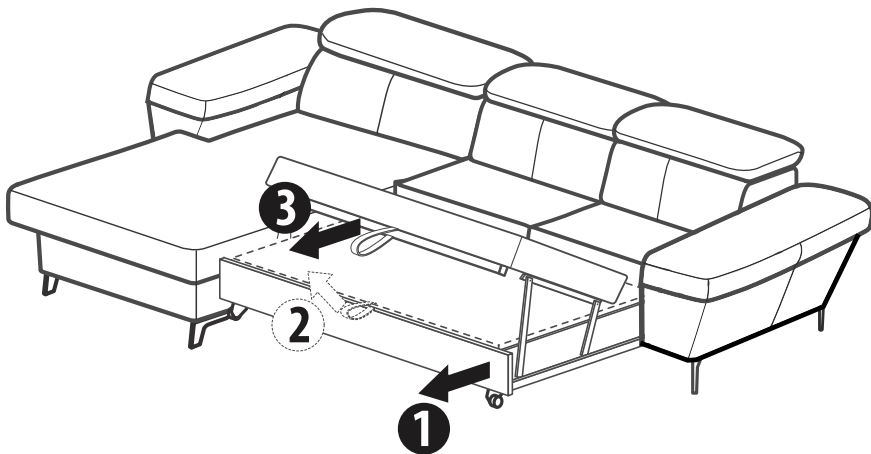
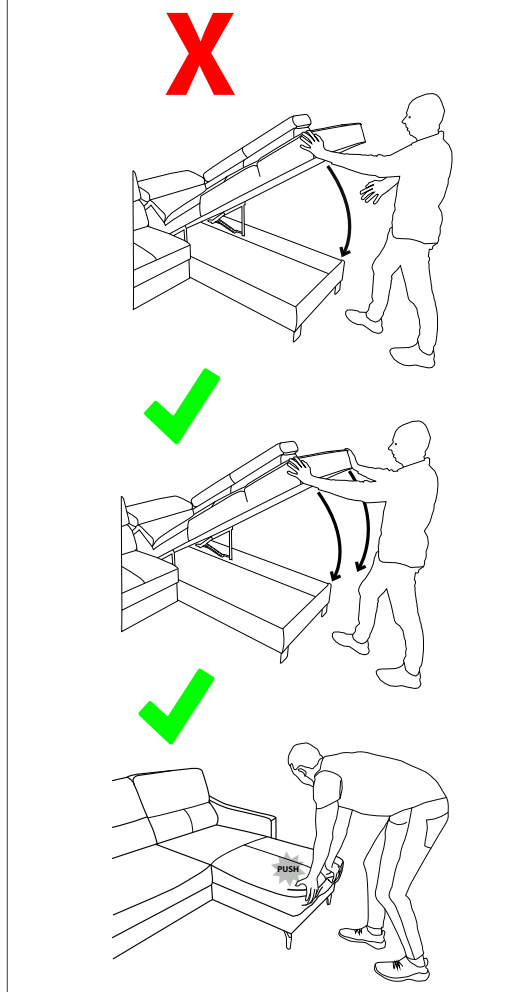
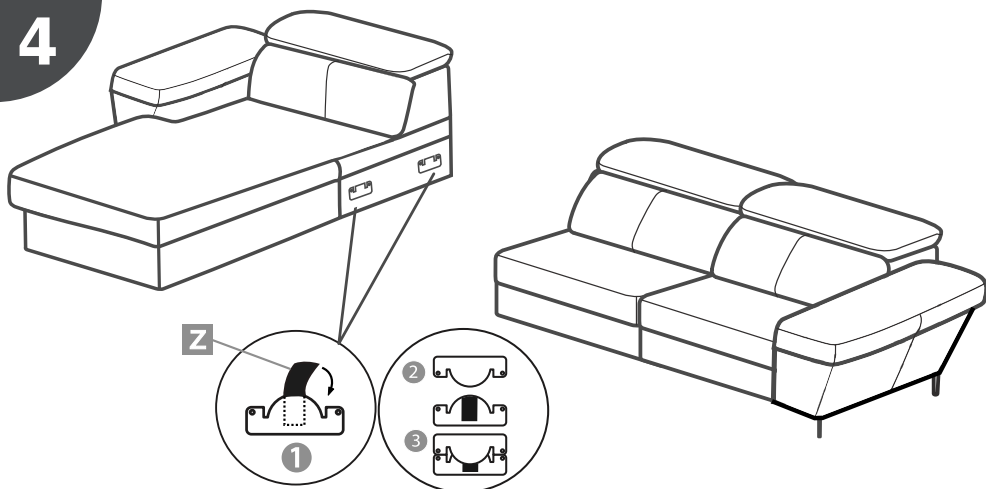
2



3

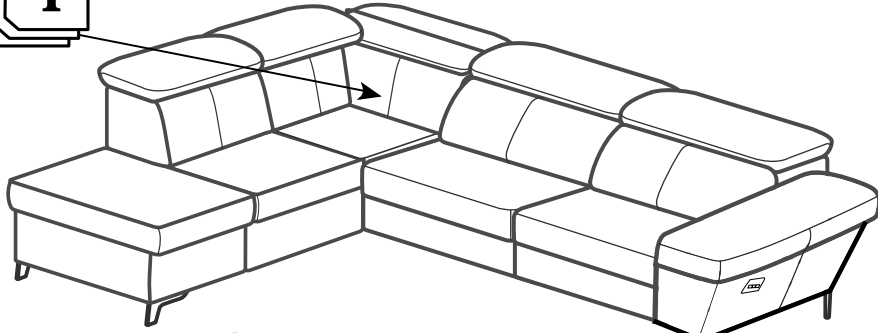


4

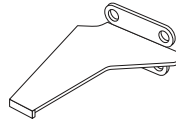


SONO

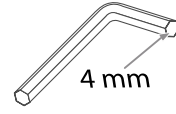
15 min



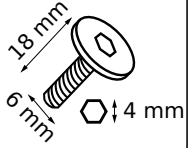
OTM-ELE1-1TVE



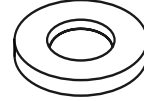
6 x A



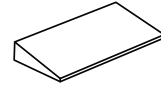
1 x B



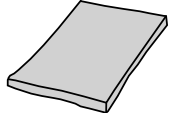
24 x C



6 x D

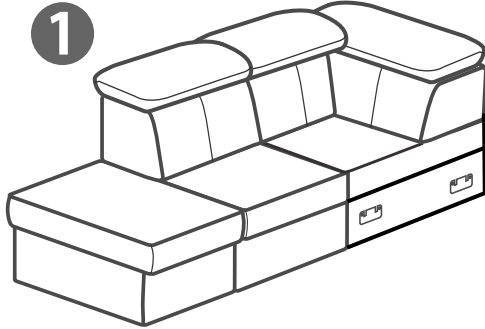


6 x E

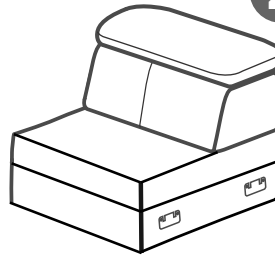


4 x Z

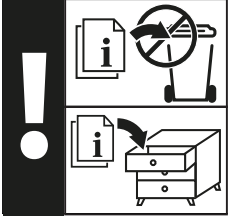
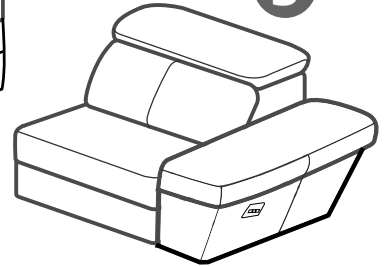
1



2

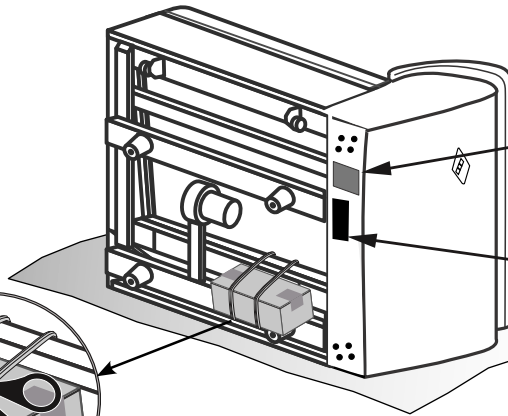
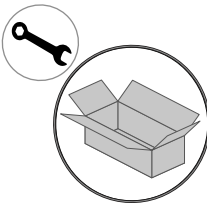
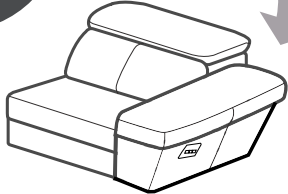


3

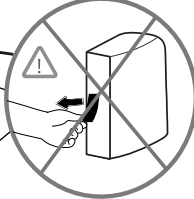


1

3

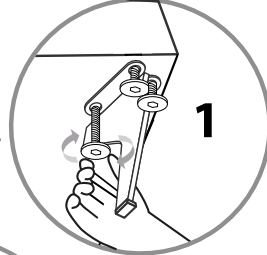
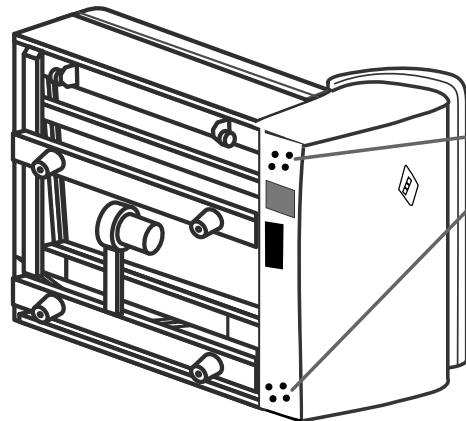
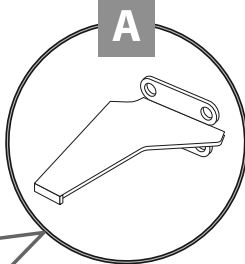


SAV ID LABEL

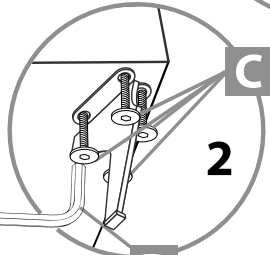


2

A



1

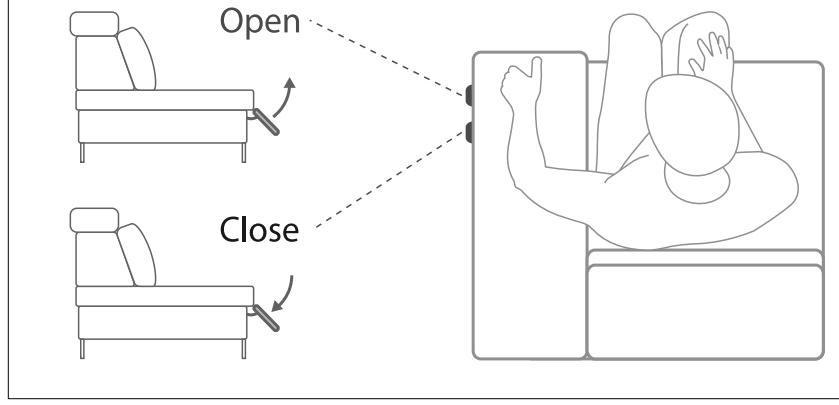
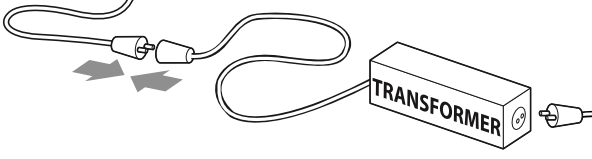
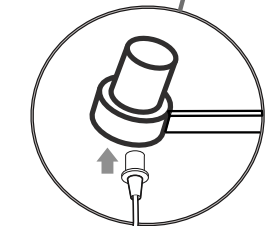
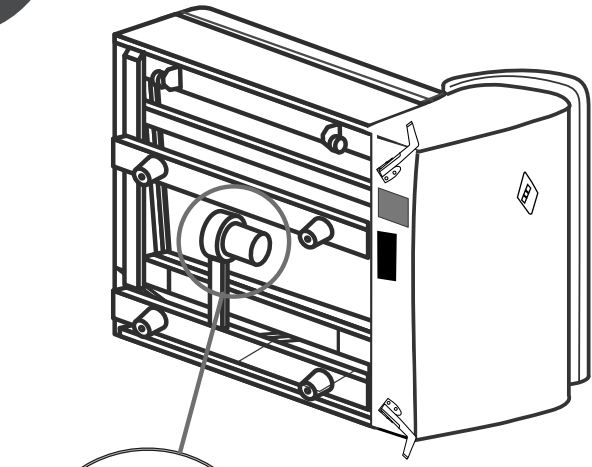


2

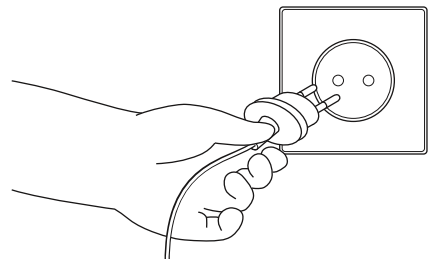
C



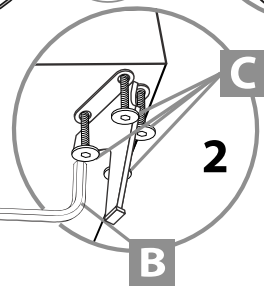
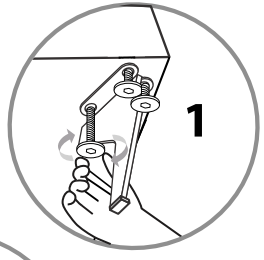
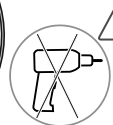
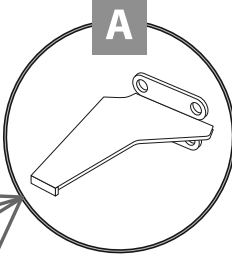
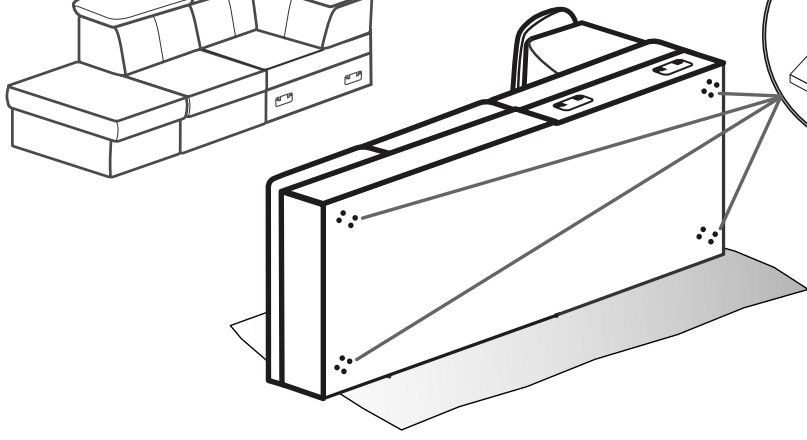
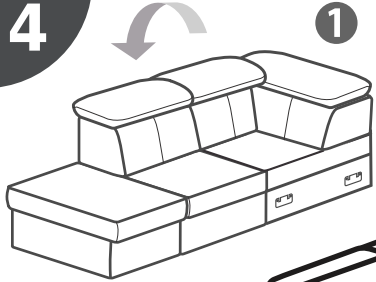
3



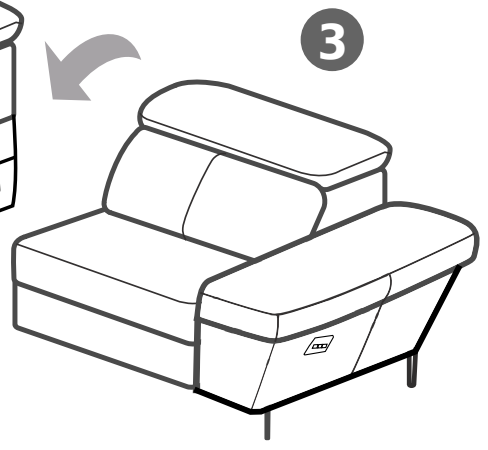
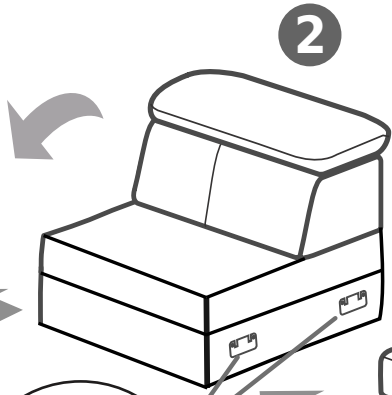
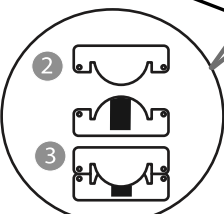
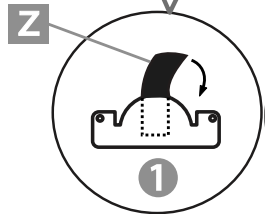
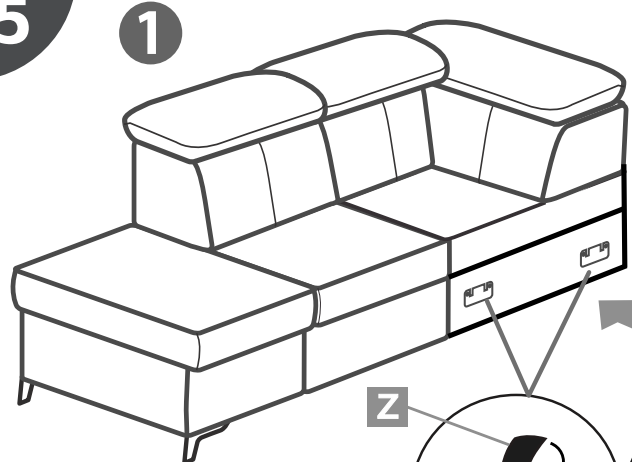
100V - 230V
50/60HZ



4

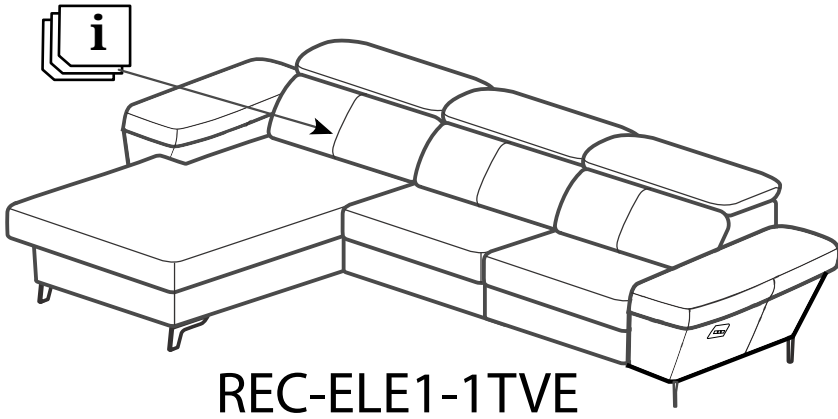


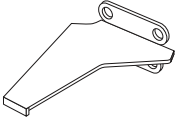
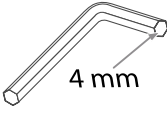
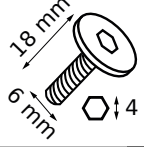

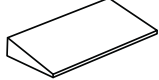
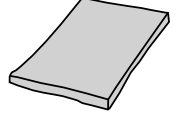
5

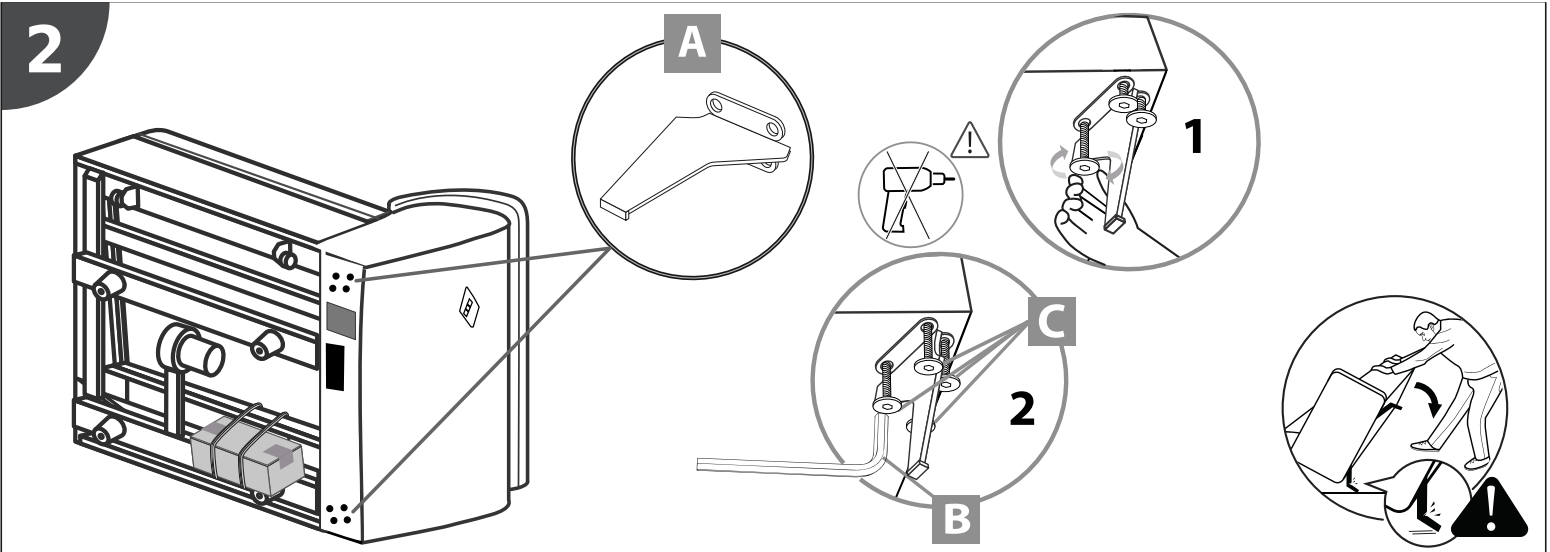
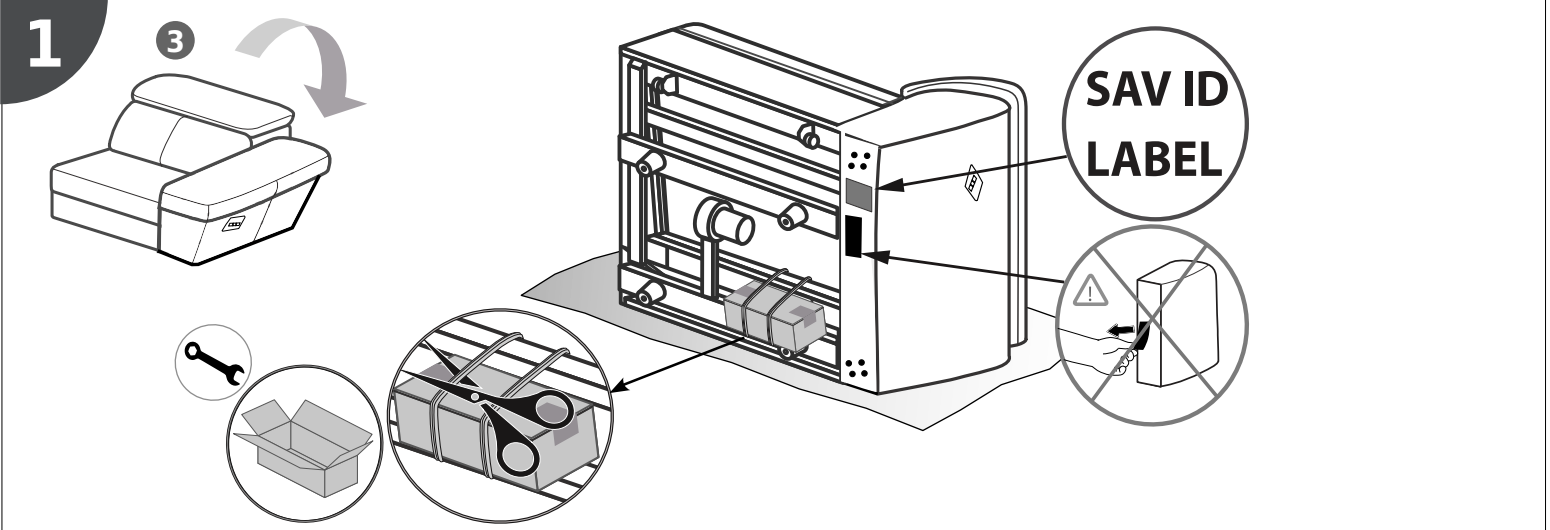
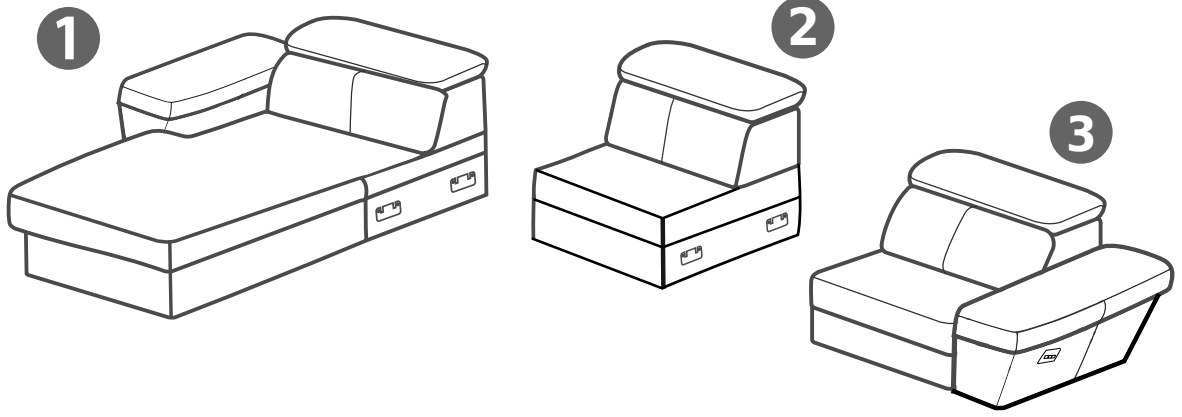


SONO

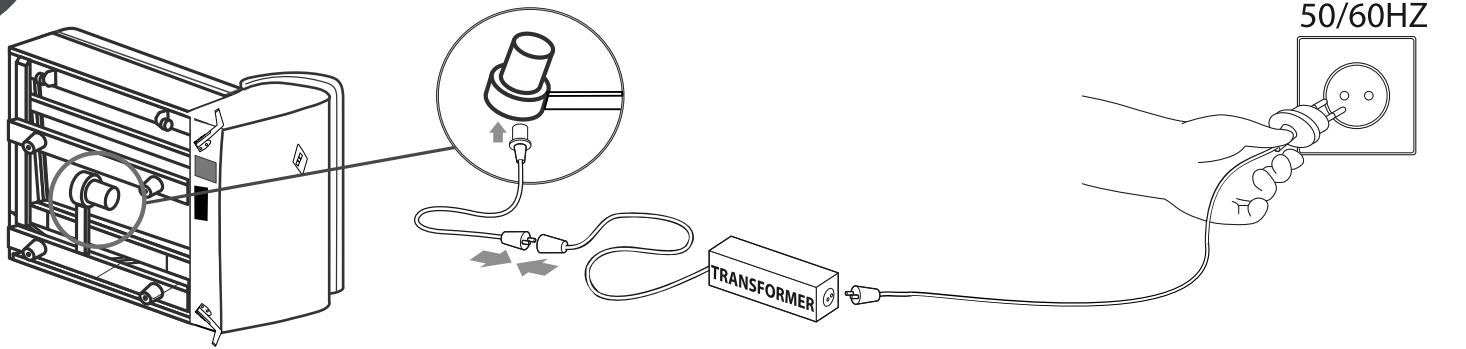
15 min



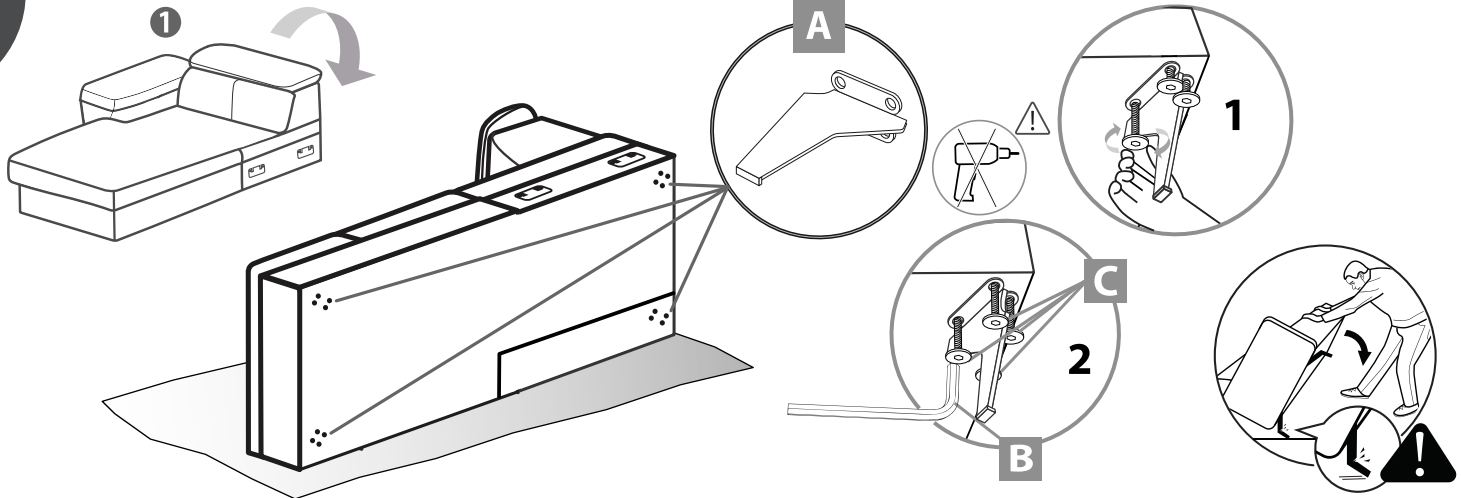
 6 x A	 1 x B	 24 x C
 6 x D	 6 x E	 4 x Z



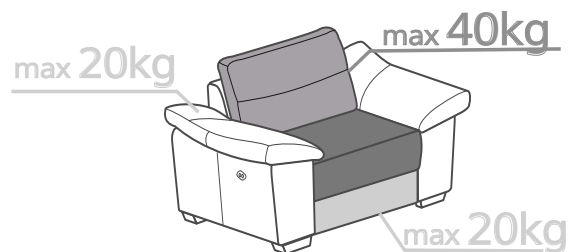
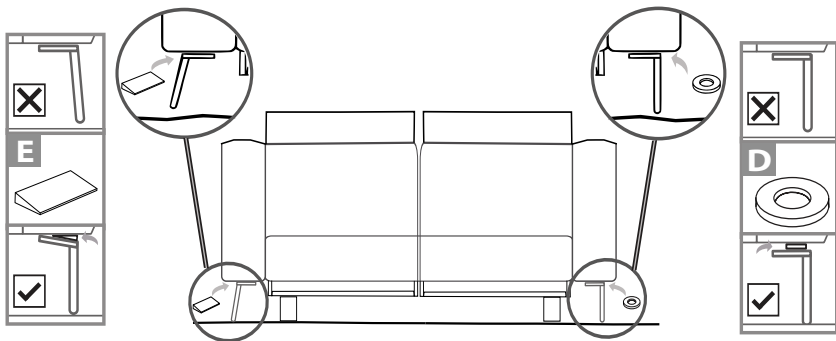
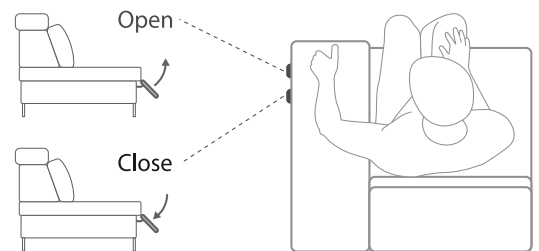
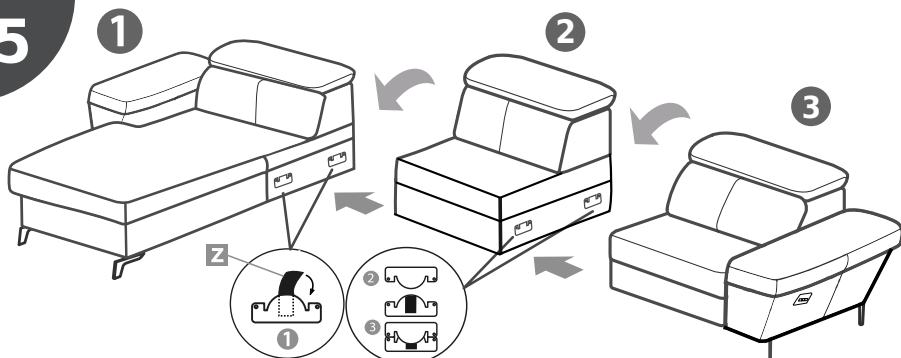
3

100V - 230V
50/60HZ

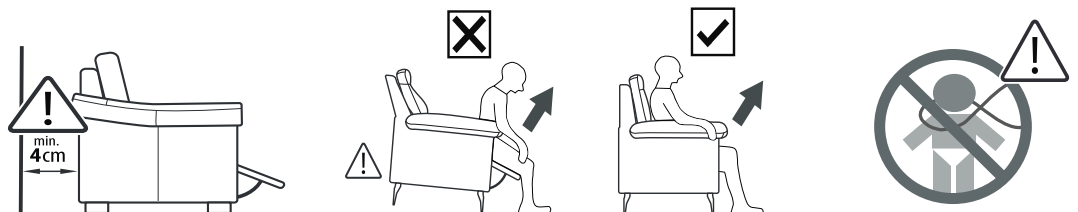
4



5



AC/DC Adapter
 Input: 24-30 Vdc 54W
 Output: DC29V \equiv 1A
 Max load: 1200N
 Duty Cycle CE: 2min on/ 8min off
 For indoor use only IP20
 Class 2 Power Unit
 Efficiency level



OSTRZEŻENIE: Dostępne kable, przewody elektryczne i sznury stwarzają ryzyko uduszenia dla małych dzieci. Te dostępne elementy należy zawsze przechowywać w miejscu niedostępnym dla małych dzieci.

WARNING: Accessible cables, electrical wires and cords present a risk of strangulation for the young children. These Accessible elements should always be kept out of reach of young children.

AVERTISSEMENT: Les câbles, fils et cordons électriques accessibles présentent un risque d'étranglement pour les jeunes enfants. Ces éléments accessibles doivent toujours être tenus hors de portée des jeunes enfants.

ENGLISH

- DO NOT USE EXCESSIVE FORCE DURING INSTALLATION. TIGHTEN THE SCREWS AFTER A FEW DAYS.

- NEVER USE ABRASIVE OR SOLVENT-CONTAINING PRODUCTS. DO NOT EXCESSIVELY RUB THE SURFACE OF THE FURNITURE WHEN USING THE CLOTH.

DEUTSCH

- WENN SIE KEINE ÜBERMÄßIGE KRAFT BEI DER MONTAGE ANWENDEN SIE DIE SCHRÄUBEN NACH EINIGEN TAGEN AN.

- WENN SIE KEINE MALWA-SCHLEIFENDE ODER LÖSUNGSMITTELHALTIGE PRODUKTE ANWENDEN SIE NICHT DIE OBERFLÄCHE DES MOBELS BEIM ABWISCHEN ÜBERMÄSSIG.

FRANÇAIS

- N'UTILISEZ PAS DE FORCE EXCESSIVE LORS DU MONTAGE. RESERREZ LES VIS APRÈS QUELQUES JOURS.

- NÉ JAMAIS UTILISER DE PRODUITS ABRASIFS OU CONTENANT DES SOLVANTS. NE PAS FROTTER EXCESSIVEMENT LA SURFACE DU MEUBLE LORS DE L'UTILISATION DU CHIFFON.

POLSKI

- NIE UŻYWAJ NADMIERNEJ SIŁY PODCZAS MONTAŻU. DOKRĘCZ ŚRUBY PO KILKU DNIACH.

- NIGDY NIE UŻYWAJ PRODUKTÓW ŚCIERNYCH LUB ZAMIEKAJĄCYCH ROZPUSZCZALNIK. NIE NALEŻY NADMIERNIE POCIERAĆ POWIERZCHNI MEBLA PODCZAS UŻYWANIA ŚCIENKI.

MAGYAR

- NE ALKALMAZDOK TÚL ZOTT ERŐT A SZERELÉS SORÁN. NÉHÁNY NAP EFTÉVEL ELŐZD BE A CSAVAROKAT.

- SOHA NE HASZNÁLJON CSISZOLÓ VAGY OLDÓSZERTÁRALKU TÍRMEKERT. NE DÖRZSÖLJ E TÚL ERŐSEN A BÚTOR FELÜLETÉI HASZNÁLVA SORÁN.

SLOVENSKI

- NE UPORABLJATE PREKOMERNE SILE MED MONTAŽO. PRUJTE VIJAKE VEČERKI DNEVI.

- NIKOLI NE UPORABLJATE ABRAZIVNIH IZDELKOV ALI IZDELKOV, KI VSEBUJEJO TOPILA. PRI UPORABI KRPE NE DRGNITE PREKOMERNO PO POHISTVENI POVŠIVNI.

ASSEMBLY TIPS:

- READ THE ASSEMBLY INSTRUCTIONS CAREFULLY.
- CREATE AN ASSEMBLY AREA.
- IDENTIFY THE PART OF THE FURNITURE TECHNOLOGICAL GAPS AT THE JOINTS.



- CLEANING TIPS**
CHECK USER MANUAL FOR MORE DETAILS
- WATER WITH DETERGENT
- CLEANING WITH A DAMP CLOTH
- CLEANING WITH A DRY CLOTH

MONTAGGEANLEITUNG:

- LESEN SIE DIE MONTAGEANLEITUNG SORGFÄLTIG.
- GESTALTEN SIE SICH EIN MONTAGEBEREICH.
- IDENTIFIZIEREN SIE DIE MOBELAUTTEILE.



- REINIGUNGSHINWEISE**
MEHR IN DER GEBRAUCHSANLEITUNG
- WASSER MIT REINIGUNGSMITTEL
- REINIGUNG MIT EINEM FEUCHTEN TUCH
- REINIGUNG MIT EINEM TROCKENEN TUCH

INSTRUCTIONS DE MONTAGE:

- LISEZ ATTENTIVEMENT LES INSTRUCTIONS DE MONTAGE.
- CRÉEZ UNE ZONE DE MONTAGE.
- IDENTIFIEZ LES PARTIES DU MEUBLE.
- RÉCUPÉREZ LES PIÈCES ET UTILISEZ LES OUTILS NÉCESSAIRES POUR LE MONTAGE.



- INSTRUCTIONS DE NETTOYAGE**
PLUS DANS LE MODE D'EMPLOI
- EAU AVEC DÉTÉRGENT
- NETTOYAGE AVEC UN PRODUIT DÉDIÉ
- NETTOYAGE AVEC UN CHIFFON HUMIDE
- NETTOYAGE AVEC UN CHIFFON SEC

WSKAZÓWKI MONTAŻU:

- NALEŻY DOKŁADNIE PRZECZYTAĆ INSTRUKCJĘ MONTAŻU.
- STWORZYĆ TRZEE MONTAŻOWĄ.
- ZIDENTYFIKOWAĆ CZĘŚCI MEBLA.



- WSKAZÓWKI CZYSZCZENIA**
WIĘCEJ W INSTRUKCJI UŻYTKOWANIA
- WODA Z DETERŻENTEM
- CZYSZCZENIE PRODUKTEM DEDYKOWANYM
- CZYSZCZENIE WIŁGOTNĄ SZMATKĄ
- CZYSZCZENIE SUCHĄ SZMATKĄ

ÖSSZESZERELESI TIPPÉK:

- OLVASSA EL AZ EGYEMBESZÁZSÓSSZERELESI ÚTMUTATÓT.
- ALKOTÁS ELŐL KÉPZELJEN EL MONTÁZSI TERET.
- A BÚTORRÖK EGYEZMÉNYE AZ ÖSSZEKÉPZÉS VÉGÉN MEGHATÁROZANDÓK. RENDKÉSZKÉK VAGY MEGHATÁROZANDÓK RENDKÉSZKÉK.



- A HASZNÁLT ALATI UTASÍTÁSBA**
RÉSZELEZETI
- MÓSSZERELES VÍZ
- TISZTÍTÁS SPECIÁLIS TISZTÍTÓSZERREL
- NEVDES RUHÁVAL TÖRTÉNŐ TISZTÍTÁS
- SZÁRAZ RUHÁVAL TÖRTÉNŐ TISZTÍTÁS

NASAVETI ZA SESTAVLJANJE:

- PROSIMO, POZORNO PREBERITE NAVODILA ZA MONTAŽO.
- USTVARITE OBNOVČE ZA NAMESTITEV.
- PREPOZNAVATE DELE POHISTVA.



- NASVETI ZA ČIŠČENJEVJEČ**
PODRBNOŠTIV NAVODILIH ZA UPORABO
- VODA Z DETERŽENTOM
- ČIŠČENJE S POSEBNIMI ČISTILNI
- ČIŠČENJE Z VLAŽNO KRPO
- ČIŠČENJE S SUHO KRPO

ASSEMBLY TIPS:

- GROUP THE PARTS AND USE THE REQUIRED TOOLS FOR ASSEMBLY.
- FURNITURE WITH STEERING FUNCTIONS, RECLINERS, STORAGE (MOVEABLE - MOVABLE ELEMENTS) HAVE SMALLER OR LARGER.



- WATER WITH DETERGENT
- CLEANING WITH A DAMP CLOTH
- CLEANING WITH A DRY CLOTH

MONTAGGEANLEITUNG:

- LESEN SIE DIE MONTAGEANLEITUNG SORGFÄLTIG.
- GESTALTEN SIE SICH EIN MONTAGEBEREICH.
- IDENTIFIZIEREN SIE DIE MOBELAUTTEILE.
- SORTIEREN SIE DIE TEILE UND NUTZEN SIE DIE ERFORDERLICHEN MONTAGEGERÄTE.
- DIE MOBEL MIT SCHLEIF-, NEIGEFUNKTIONEN SOWIE BETTKÄSTEN (AUFKLAPPBARE - BEWEGLICHE ELEMENTE) HABEN KLEINERE ODER GRÖßERE TECHNOLOGISCHE SCHUTZLEISTEN AN DEN VERBUNDSTELLEEN AUF.



- REINIGUNGSHINWEISE**
MEHR IN DER GEBRAUCHSANLEITUNG
- WASSER MIT REINIGUNGSMITTEL
- REINIGUNG MIT EINEM FEUCHTEN TUCH
- REINIGUNG MIT EINEM TROCKENEN TUCH

INSTRUCTIONS DE MONTAGE:

- LISEZ ATTENTIVEMENT LES INSTRUCTIONS DE MONTAGE.
- CRÉEZ UNE ZONE DE MONTAGE.
- IDENTIFIEZ LES PARTIES DU MEUBLE.
- RÉCUPÉREZ LES PIÈCES ET UTILISEZ LES OUTILS NÉCESSAIRES POUR LE MONTAGE.



- INSTRUCTIONS DE NETTOYAGE**
PLUS DANS LE MODE D'EMPLOI
- EAU AVEC DÉTÉRGENT
- NETTOYAGE AVEC UN PRODUIT DÉDIÉ
- NETTOYAGE AVEC UN CHIFFON HUMIDE
- NETTOYAGE AVEC UN CHIFFON SEC

WSKAZÓWKI MONTAŻU:

- NALEŻY DOKŁADNIE PRZECZYTAĆ INSTRUKCJĘ MONTAŻU.
- STWORZYĆ TRZEE MONTAŻOWĄ.
- ZIDENTYFIKOWAĆ CZĘŚCI MEBLA.



- WSKAZÓWKI CZYSZCZENIA**
WIĘCEJ W INSTRUKCJI UŻYTKOWANIA
- WODA Z DETERŻENTEM
- CZYSZCZENIE PRODUKTEM DEDYKOWANYM
- CZYSZCZENIE WIŁGOTNĄ SZMATKĄ
- CZYSZCZENIE SUCHĄ SZMATKĄ

ÖSSZESZERELESI TIPPÉK:

- OLVASSA EL AZ EGYEMBESZÁZSÓSSZERELESI ÚTMUTATÓT.
- ALKOTÁS ELŐL KÉPZELJEN EL MONTÁZSI TERET.
- A BÚTORRÖK EGYEZMÉNYE AZ ÖSSZEKÉPZÉS VÉGÉN MEGHATÁROZANDÓK. RENDKÉSZKÉK VAGY MEGHATÁROZANDÓK RENDKÉSZKÉK.



- A HASZNÁLT ALATI UTASÍTÁSBA**
RÉSZELEZETI
- MÓSSZERELES VÍZ
- TISZTÍTÁS SPECIÁLIS TISZTÍTÓSZERREL
- NEVDES RUHÁVAL TÖRTÉNŐ TISZTÍTÁS
- SZÁRAZ RUHÁVAL TÖRTÉNŐ TISZTÍTÁS

NASAVETI ZA SESTAVLJANJE:

- PROSIMO, POZORNO PREBERITE NAVODILA ZA MONTAŽO.
- USTVARITE OBNOVČE ZA NAMESTITEV.
- PREPOZNAVATE DELE POHISTVA.



- NASVETI ZA ČIŠČENJEVJEČ**
PODRBNOŠTIV NAVODILIH ZA UPORABO
- VODA Z DETERŽENTOM
- ČIŠČENJE S POSEBNIMI ČISTILNI
- ČIŠČENJE Z VLAŽNO KRPO
- ČIŠČENJE S SUHO KRPO

ITALIANO

- NON USARE UNA FORZA ECCESSIVA DURANTE IL MONTAGGIO. SERRARE LE VITI DOPO ALCUNI GIORNI.

- NON UTILIZZARE MAI PRODOTTI ABRASIVI O SOLVENTI. NON STROFINARE ECCESSIVAMENTE LA SUPERFICIE DEL MOBILE CON IL PANNINO.

ESPAÑOL

- NUNCA UTILICE PRODUCTOS ABRASIVOS O QUE CONTENGAN DISOLVENTES. NO FROTE EXCESSIVAMENTE LA SUPERFICIE DEL MOBIL CUANDO UTILICE EL PAÑO.



- INSTRUCCIONES DE LIMPIEZA**
MÁS EN LAS INSTRUCCIONES DE USO
- AGUA CON DETERGENTE
- LIMPIEZA CON UN PRODUCTO DEDICADO
- LIMPIEZA CON UN PAÑO HÚMEDO
- LIMPIEZA CON UN PAÑO SECO

HRVATSKI

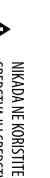
- NEKADA NE KORISTITE ABRAZIVNA SREDSTVA ILI SREDSTVA KOJI SADRŽE OTAPALNA. NEKORISTITE PRELAZNO TRIJLITI KRPOM POVSIVSINU NAMEŠTAVIA.



- SAVETI ZA ČIŠĆENJE**
VIŠE U UPUTSTVIMA ZA UPORABU
- VODA S DETERĐENTOM
- ČIŠĆENJE SPECIJALNIM SREDSTVOM ZA ČIŠĆENJE
- ČIŠĆENJE VLAŽNOM KRPOM
- ČIŠĆENJE SUHOM KRPOM

SRPSKI

- NEKADA NE KORISTITE ABRAZIVNA SREDSTVA ILI SREDSTVA KOJI SADRŽE OTAPALNA. NEKORISTITE PRELAZNO TRIJLITI KRPOM POVSIVSINU NAMEŠTAVIA.



- SAVETI ZA ČIŠĆENJE**
VIŠE U UPUTSTVIMA ZA UPORABU
- VODA S DETERĐENTOM
- ČIŠĆENJE SPECIJALNIM SREDSTVOM ZA ČIŠĆENJE
- ČIŠĆENJE VLAŽNOM KRPOM
- ČIŠĆENJE SUHOM KRPOM

ČEŠTINA

- NEKADA NE KORISTITE ABRAZIVNA SREDSTVA ILI SREDSTVA KOJI SADRŽE OTAPALNA. NEKORISTITE PRELAZNO TRIJLITI KRPOM POVSIVSINU NAMEŠTAVIA.



- SAVETI ZA ČIŠĆENJE**
VIŠE U UPUTSTVIMA ZA UPORABU
- VODA S DETERĐENTOM
- ČIŠĆENJE SPECIJALNIM SREDSTVOM ZA ČIŠĆENJE
- ČIŠĆENJE VLAŽNOM KRPOM
- ČIŠĆENJE SUHOM KRPOM

CONSIGLI DI MONTAGGIO:

- LEGGERE ATTENTAMENTE LE ISTRUZIONI DI MONTAGGIO.
- CREARE UNA ZONA DI MONTAGGIO.
- IDENTIFICARE LE PARTI DEL MOBILE.



- CONSIGLI DI PULIZIA**
MAGGIORI INFORMAZIONI NELLE ISTRUZIONI D'USO
- ACQUA CON DETERGENTE
- PULIZIA CON UN PRODOTTO SPECIFICO
- PULIZIA CON UN PANNINO UMIDO
- PULIZIA CON UN PANNINO ASCIUTTO

CONSIGLI DI MONTAGGIO:

- LEGGERE ATTENTAMENTE LE ISTRUZIONI DI MONTAGGIO.
- CREARE UNA ZONA DI MONTAGGIO.
- IDENTIFICARE LE PARTI DEL MOBILE.



- ACQUA CON DETERGENTE
- PULIZIA CON UN PRODOTTO SPECIFICO
- PULIZIA CON UN PANNINO UMIDO
- PULIZIA CON UN PANNINO ASCIUTTO

INDICACIONES DE MONTAJE:

- LEA ATENTIVAMENTE LAS INSTRUCCIONES DE MONTAJE.
- CREE UNA ZONA DE MONTAJE.
- IDENTIFIQUE LAS PARTES DEL MOBIL.



- INSTRUCCIONES DE LIMPIEZA**
MÁS EN LAS INSTRUCCIONES DE USO
- AGUA CON DETERGENTE
- LIMPIEZA CON UN PRODUCTO DEDICADO
- LIMPIEZA CON UN PAÑO HÚMEDO
- LIMPIEZA CON UN PAÑO SECO

SAVETI ZA MONTAŽU:

- PRILJIVO PROČITAJTE UPUTSTVO ZA MONTAŽU.
- ORGANIZIRAJTE MESTO ZA MONTAŽU.
- ODREĐITE DIJELOVE NAMEŠTAVIA.



- SAVETI ZA MONTAŽU:**
- PRILJIVO PROČITAJTE UPUTSTVO ZA MONTAŽU.
- ORGANIZIRAJTE MESTO ZA MONTAŽU.
- ODREĐITE DIJELOVE NAMEŠTAVIA.

SAVETI ZA MONTAŽU:

- PRILJIVO PROČITAJTE UPUTSTVO ZA MONTAŽU.
- ORGANIZIRAJTE MESTO ZA MONTAŽU.
- ODREĐITE DIJELOVE NAMEŠTAVIA.



- SAVETI ZA ČIŠĆENJE**
VIŠE U UPUTSTVIMA ZA UPORABU
- VODA S DETERĐENTOM
- ČIŠĆENJE SPECIJALNIM SREDSTVOM ZA ČIŠĆENJE
- ČIŠĆENJE VLAŽNOM KRPOM
- ČIŠĆENJE SUHOM KRPOM

SAVETI ZA MONTAŽU:

- PREČETE SI PROSIMO POZORNE MONTAŽNI NAVOD.
- VYTVOŘTE MÍSTO PRO MONTÁŽU.
- IDENTIFIKUJTE ČÁSTI NÁBYTKU.



- TIPY NA ČIŠTĚNÍ**
VÍCE U NAVODU K POUŽITÍ
- ČIŠTĚNÍ VODOU SE SAPONÁTKEM
- ČIŠTĚNÍ VYKRAZOVANÍM PŘÍPRAVKEM
- ČIŠTĚNÍ VLAŽNOM HADŘIKEM
- ČIŠTĚNÍ SUCHYM HADŘIKEM

CONSIGLI DI MONTAGGIO:

- LEGGERE ATTENTAMENTE LE ISTRUZIONI DI MONTAGGIO.
- CREARE UNA ZONA DI MONTAGGIO.
- IDENTIFICARE LE PARTI DEL MOBILE.



- CONSIGLI DI PULIZIA**
MAGGIORI INFORMAZIONI NELLE ISTRUZIONI D'USO
- ACQUA CON DETERGENTE
- PULIZIA CON UN PRODOTTO SPECIFICO
- PULIZIA CON UN PANNINO UMIDO
- PULIZIA CON UN PANNINO ASCIUTTO

CONSIGLI DI MONTAGGIO:

- RAGGRUPPARE LE PARTI E UTILIZZARE GLI UTENSILI NECESSARI PER IL MONTAGGIO.
- ORGANIZZARE LO SPAZIO PER IL MONTAGGIO.
- IDENTIFICARE LE PARTI DEL MOBILE.



- ACQUA CON DETERGENTE
- PULIZIA CON UN PRODOTTO SPECIFICO
- PULIZIA CON UN PANNINO UMIDO
- PULIZIA CON UN PANNINO ASCIUTTO

INDICACIONES DE MONTAJE:

- REUNIR LAS PIEZAS Y UTILIZAR LAS HERRAMIENTAS NECESARIAS PARA EL MONTAJE.
- ORGANIZAR EL ESPACIO PARA EL MONTAJE.
- IDENTIFICAR LAS PARTES DEL MOBIL.



- INSTRUCCIONES DE LIMPIEZA**
MÁS EN LAS INSTRUCCIONES DE USO
- AGUA CON DETERGENTE
- LIMPIEZA CON UN PRODUCTO DEDICADO
- LIMPIEZA CON UN PAÑO HÚMEDO
- LIMPIEZA CON UN PAÑO SECO

SAVETI ZA MONTAŽU:

- PRILJIVO PROČITAJTE UPUTSTVO ZA MONTAŽU.
- ORGANIZIRAJTE MESTO ZA MONTAŽU.
- ODREĐITE DIJELOVE NAMEŠTAVIA.



- SAVETI ZA MONTAŽU:**
- PRILJIVO PROČITAJTE UPUTSTVO ZA MONTAŽU.
- ORGANIZIRAJTE MESTO ZA MONTAŽU.
- ODREĐITE DIJELOVE NAMEŠTAVIA.

SAVETI ZA MONTAŽU:

- PRILJIVO PROČITAJTE UPUTSTVO ZA MONTAŽU.
- ORGANIZIRAJTE MESTO ZA MONTAŽU.
- ODREĐITE DIJELOVE NAMEŠTAVIA.



- SAVETI ZA ČIŠĆENJE**
VIŠE U UPUTSTVIMA ZA UPORABU
- VODA S DETERĐENTOM
- ČIŠĆENJE SPECIJALNIM SREDSTVOM ZA ČIŠĆENJE
- ČIŠĆENJE VLAŽNOM KRPOM
- ČIŠĆENJE SUHOM KRPOM

SAVETI ZA MONTAŽU:

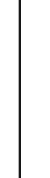
- PREČETE SI PROSIMO POZORNE MONTAŽNI NAVOD.
- VYTVOŘTE MÍSTO PRO MONTÁŽU.
- IDENTIFIKUJTE ČÁSTI NÁBYTKU.



- TIPY NA ČIŠTĚNÍ**
VÍCE U NAVODU K POUŽITÍ
- ČIŠTĚNÍ VODOU SE SAPONÁTKEM
- ČIŠTĚNÍ VYKRAZOVANÍM PŘÍPRAVKEM
- ČIŠTĚNÍ VLAŽNOM HADŘIKEM
- ČIŠTĚNÍ SUCHYM HADŘIKEM

CONSIGLI DI MONTAGGIO:

- LEGGERE ATTENTAMENTE LE ISTRUZIONI DI MONTAGGIO.
- CREARE UNA ZONA DI MONTAGGIO.
- IDENTIFICARE LE PARTI DEL MOBILE.



- CONSIGLI DI PULIZIA**
MAGGIORI INFORMAZIONI NELLE ISTRUZIONI D'USO
- ACQUA CON DETERGENTE
- PULIZIA CON UN PRODOTTO SPECIFICO
- PULIZIA CON UN PANNINO UMIDO
- PULIZIA CON UN PANNINO ASCIUTTO