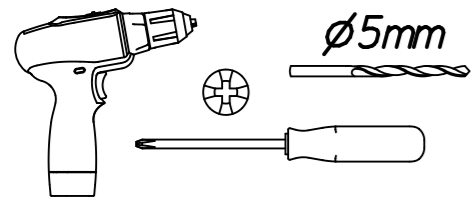


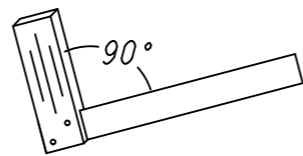
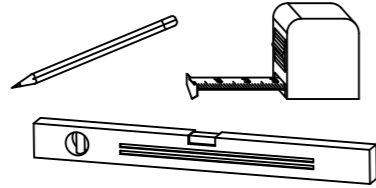
1.

M2267_02

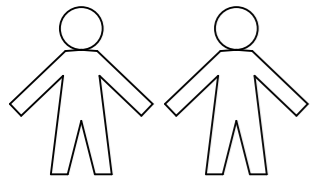
rauch



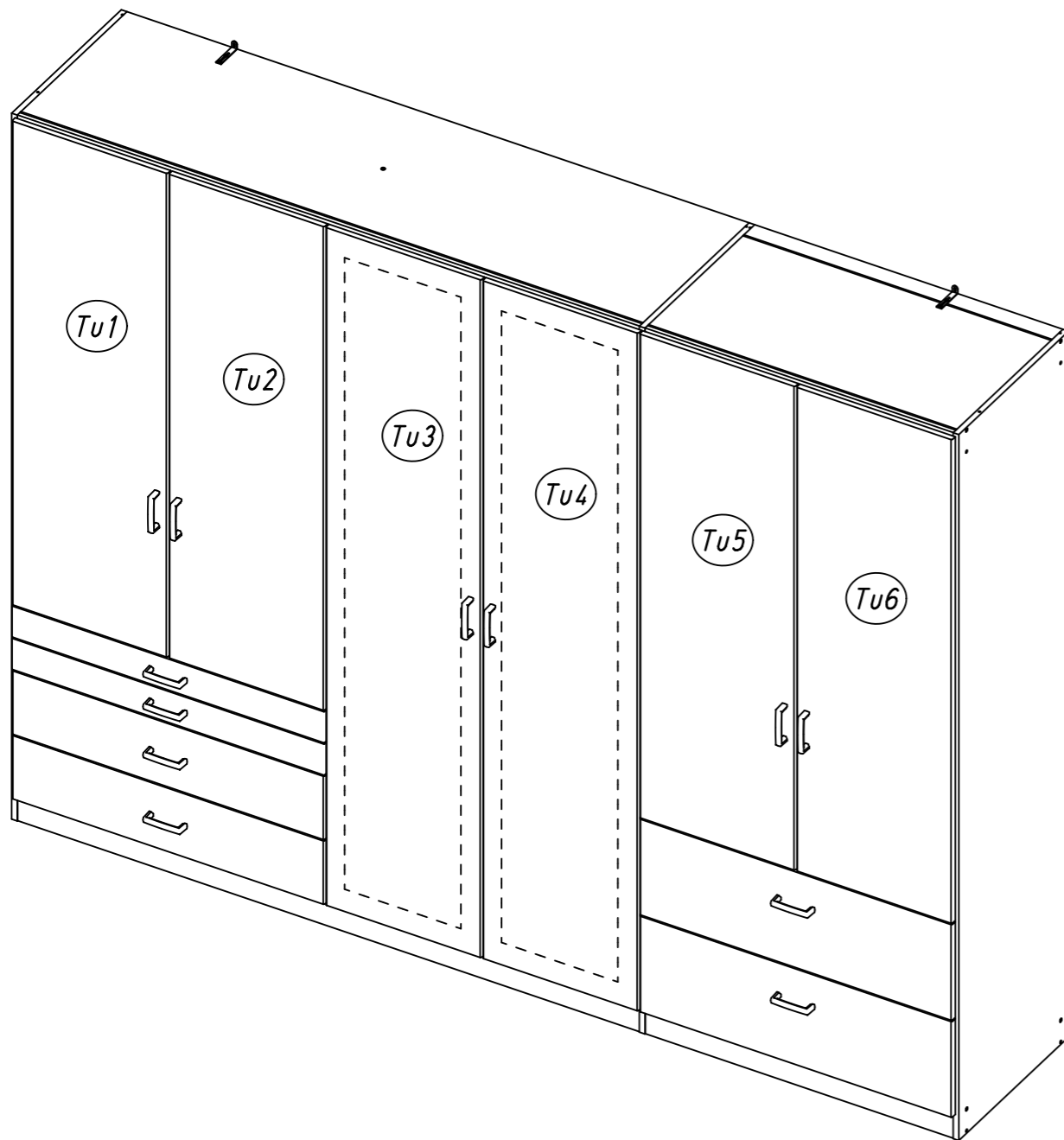
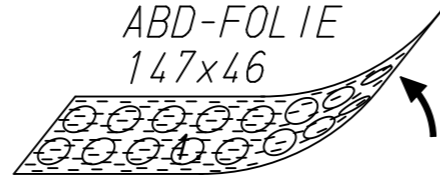
ø5mm



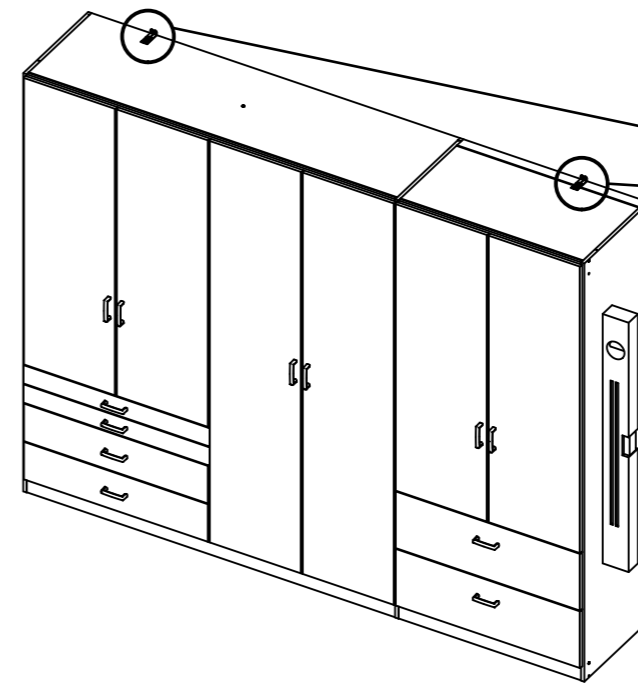
90°



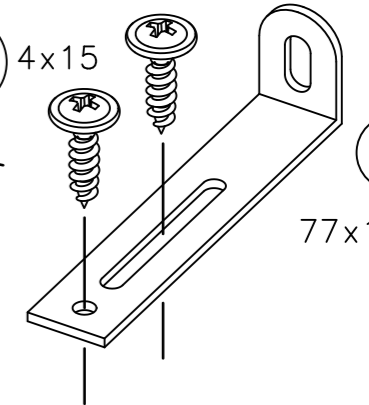
ABD-FOLIE
147x46



2.

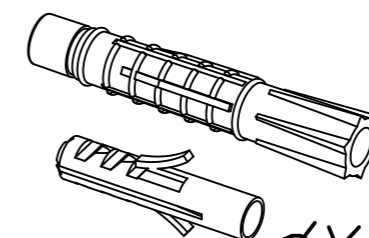
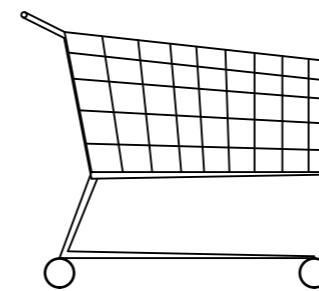
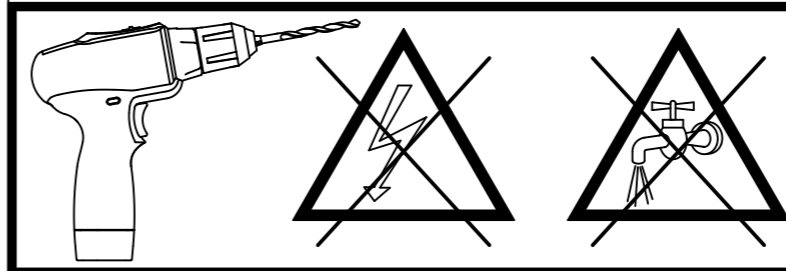
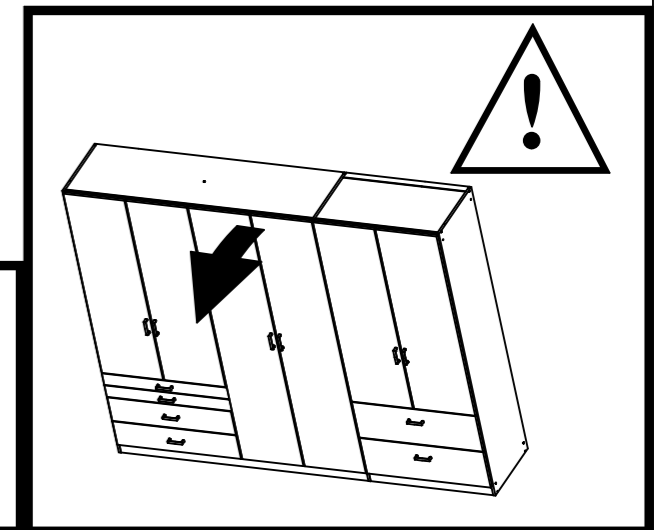


201 4x15



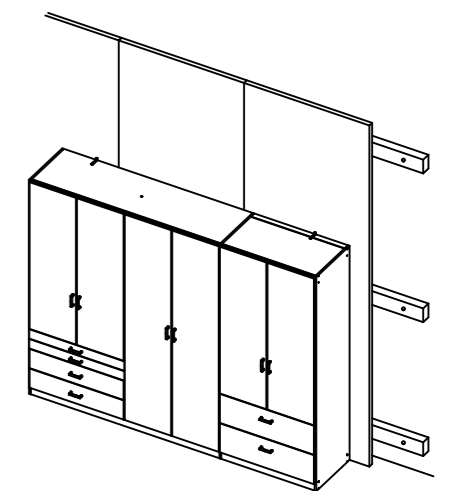
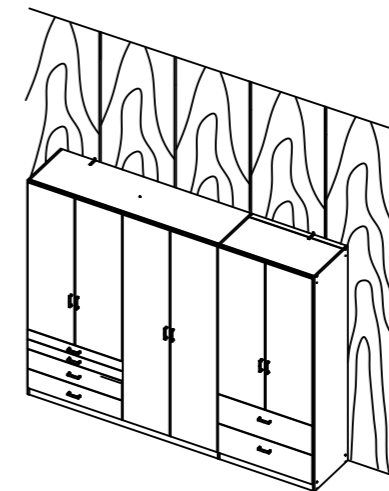
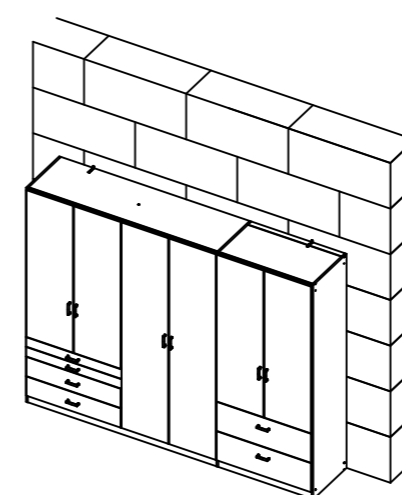
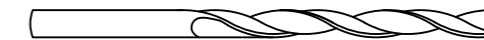
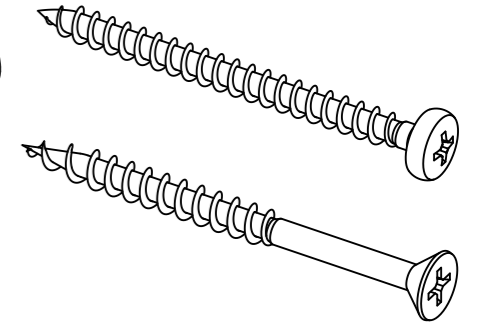
68

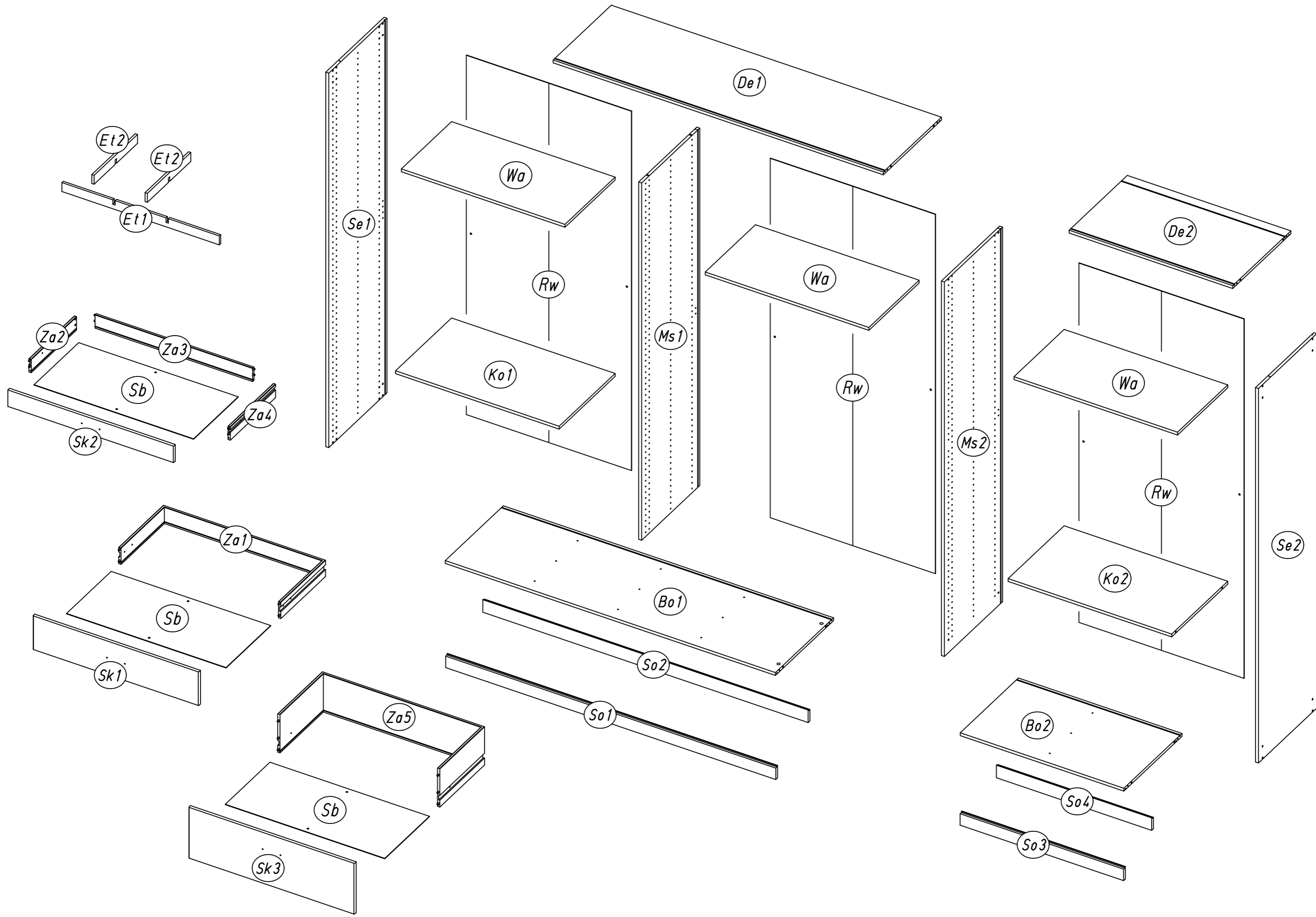
77x15x22

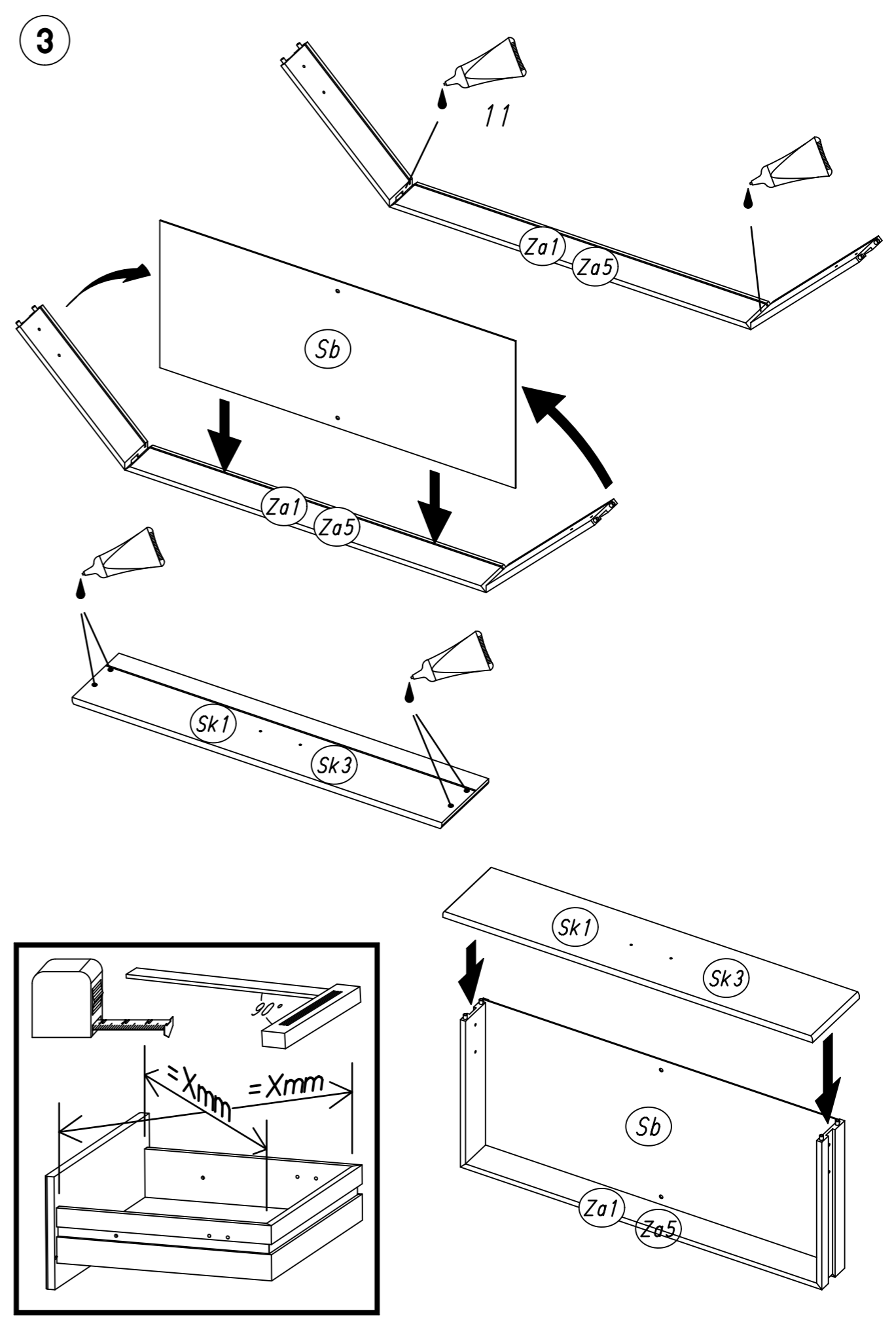
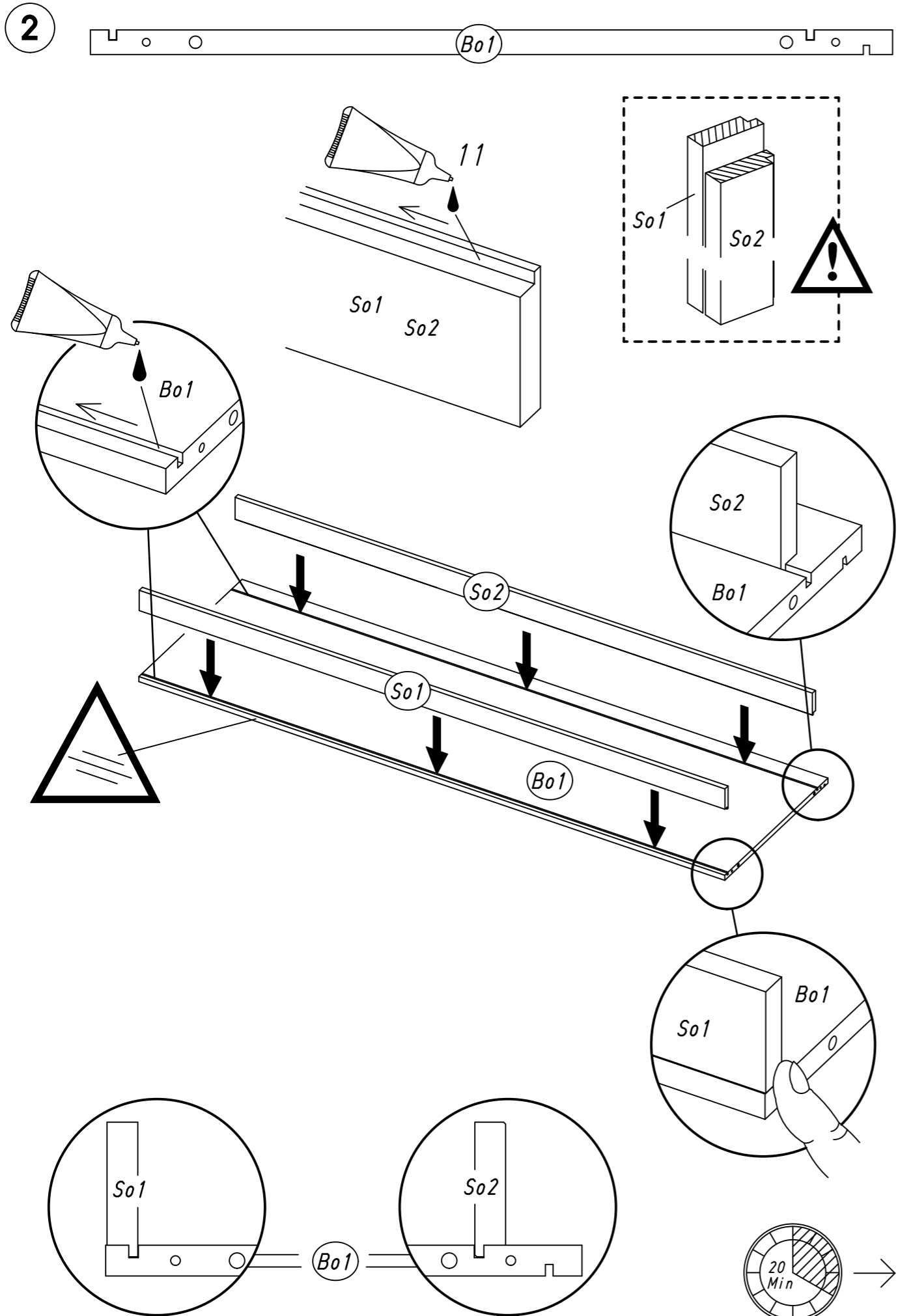


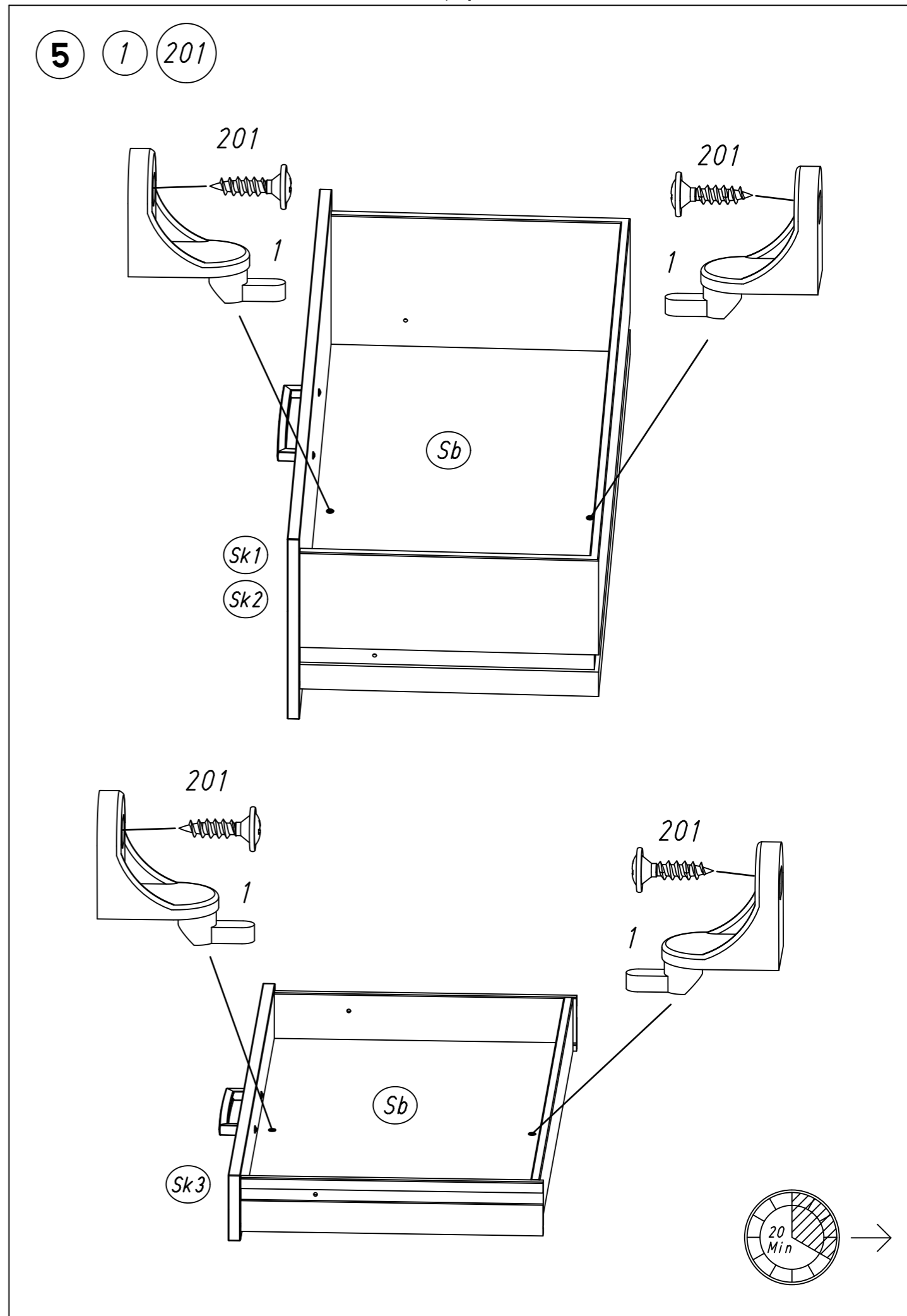
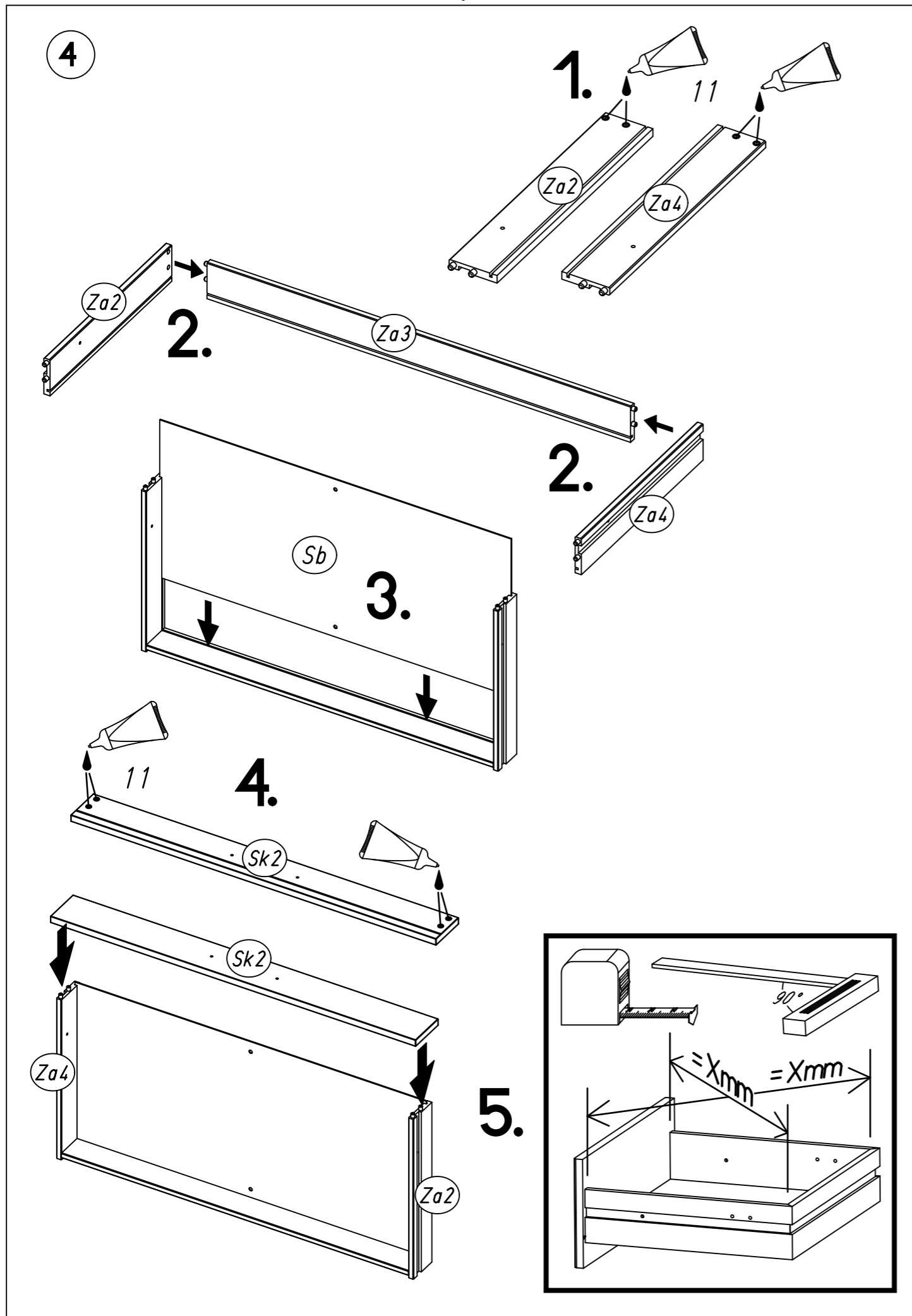
?

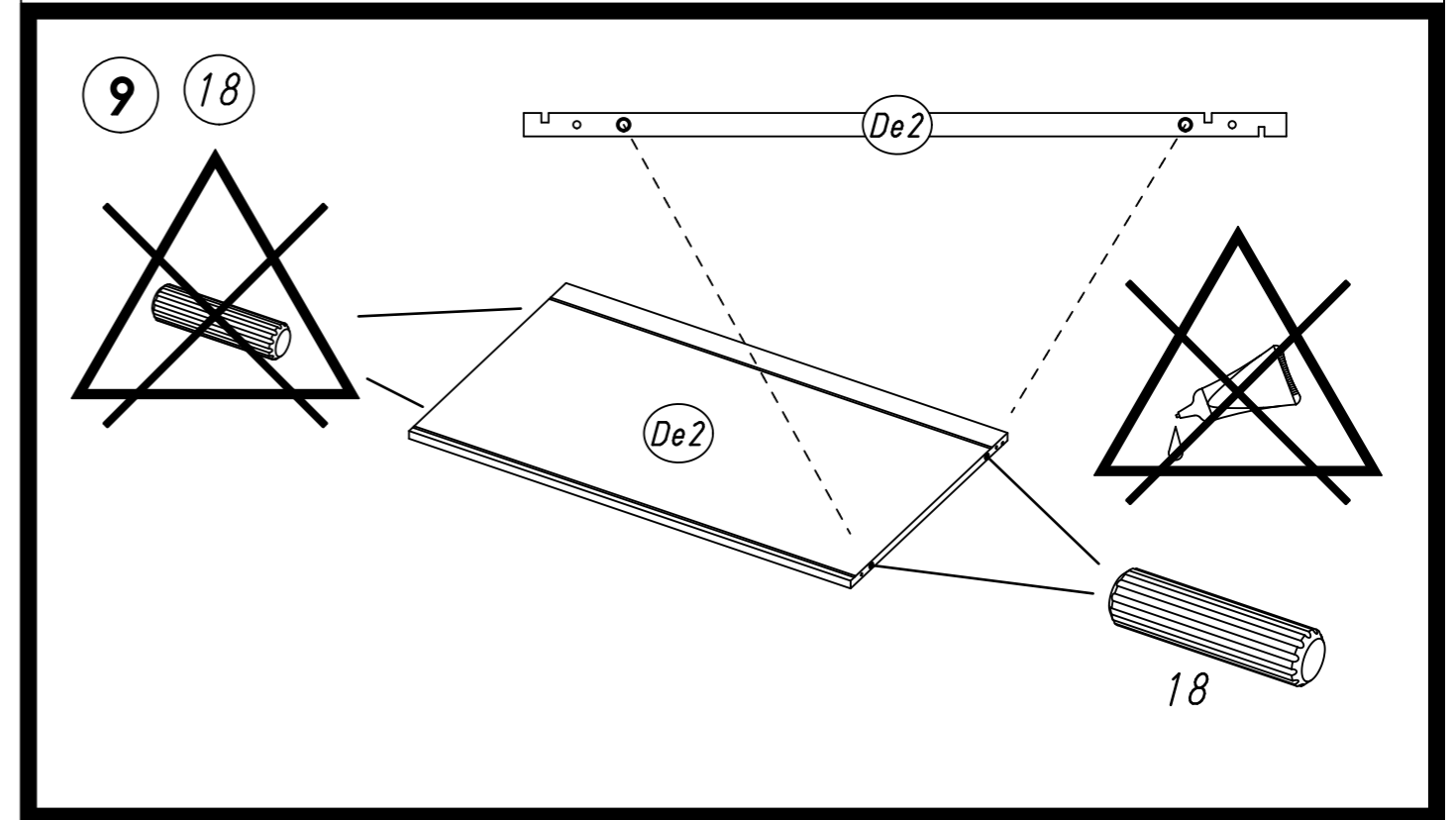
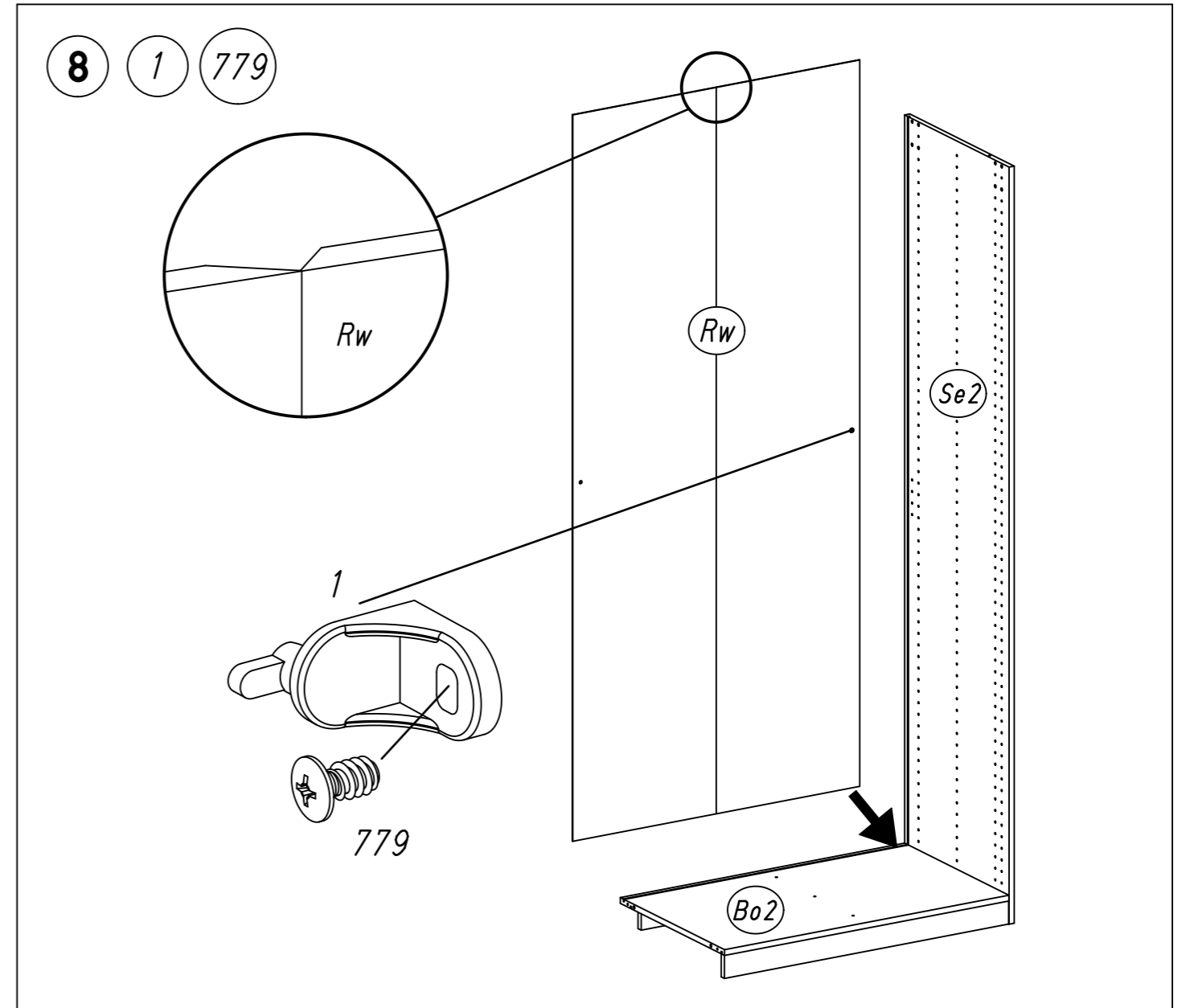
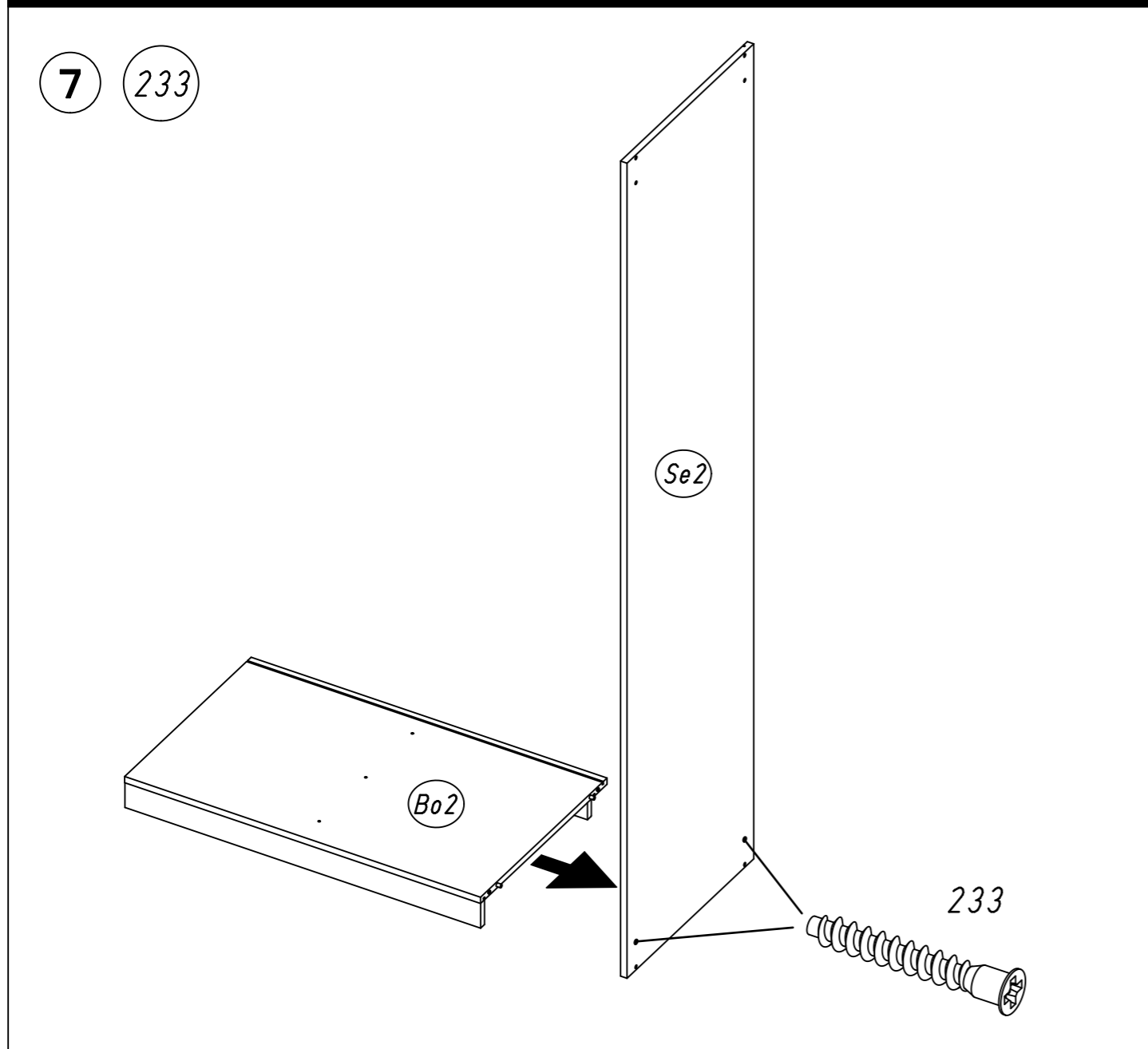
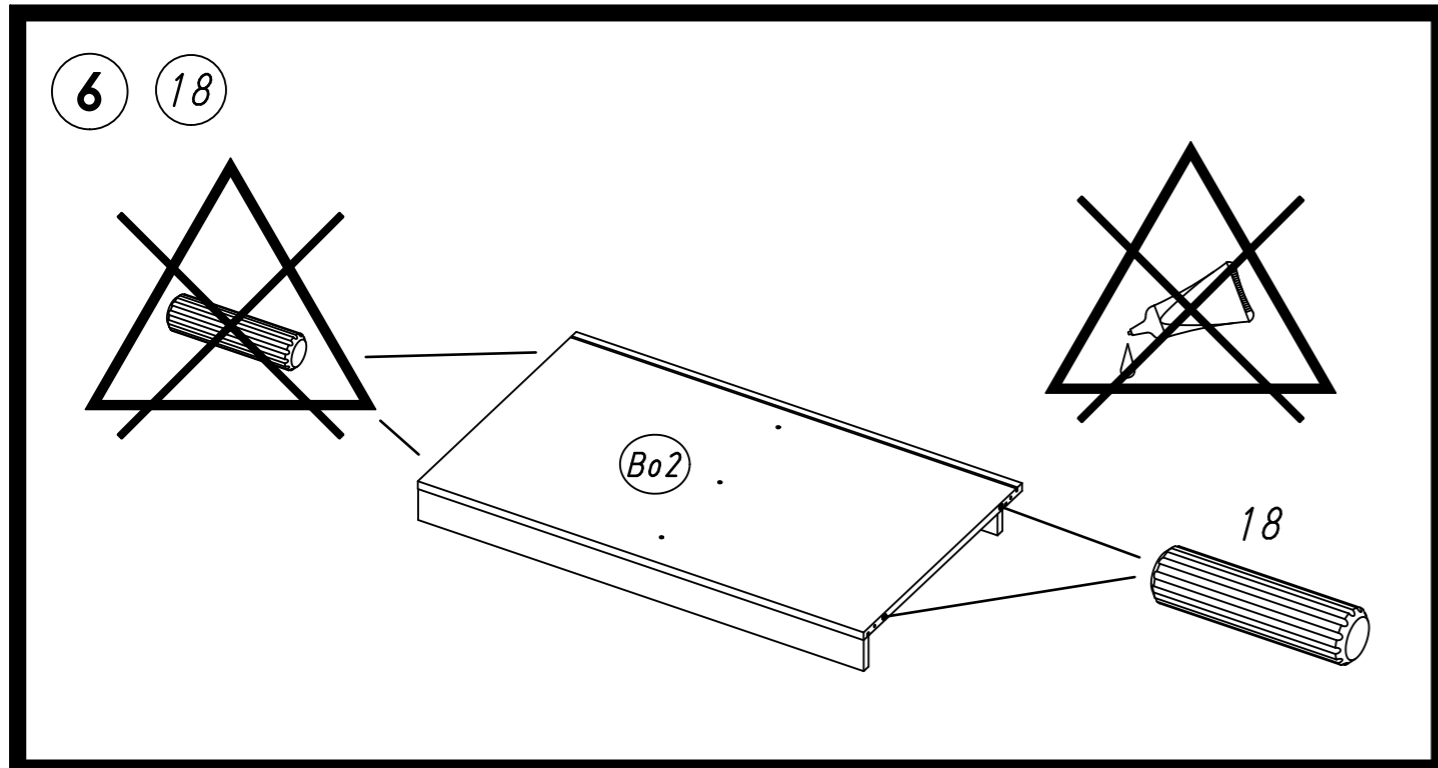
øXmm





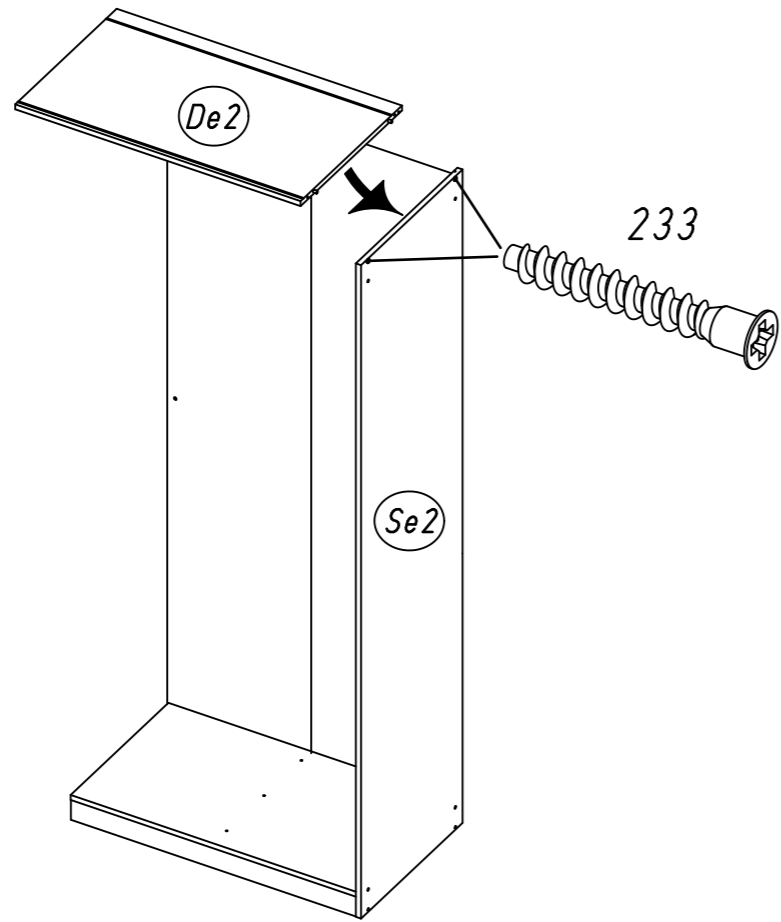






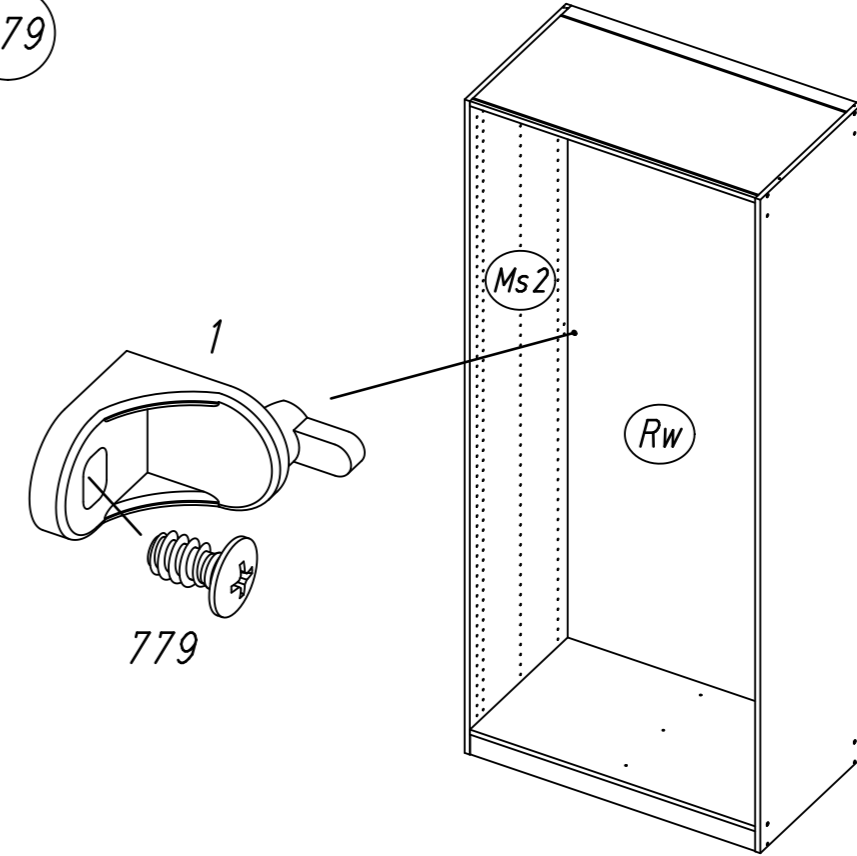
13.

10 233

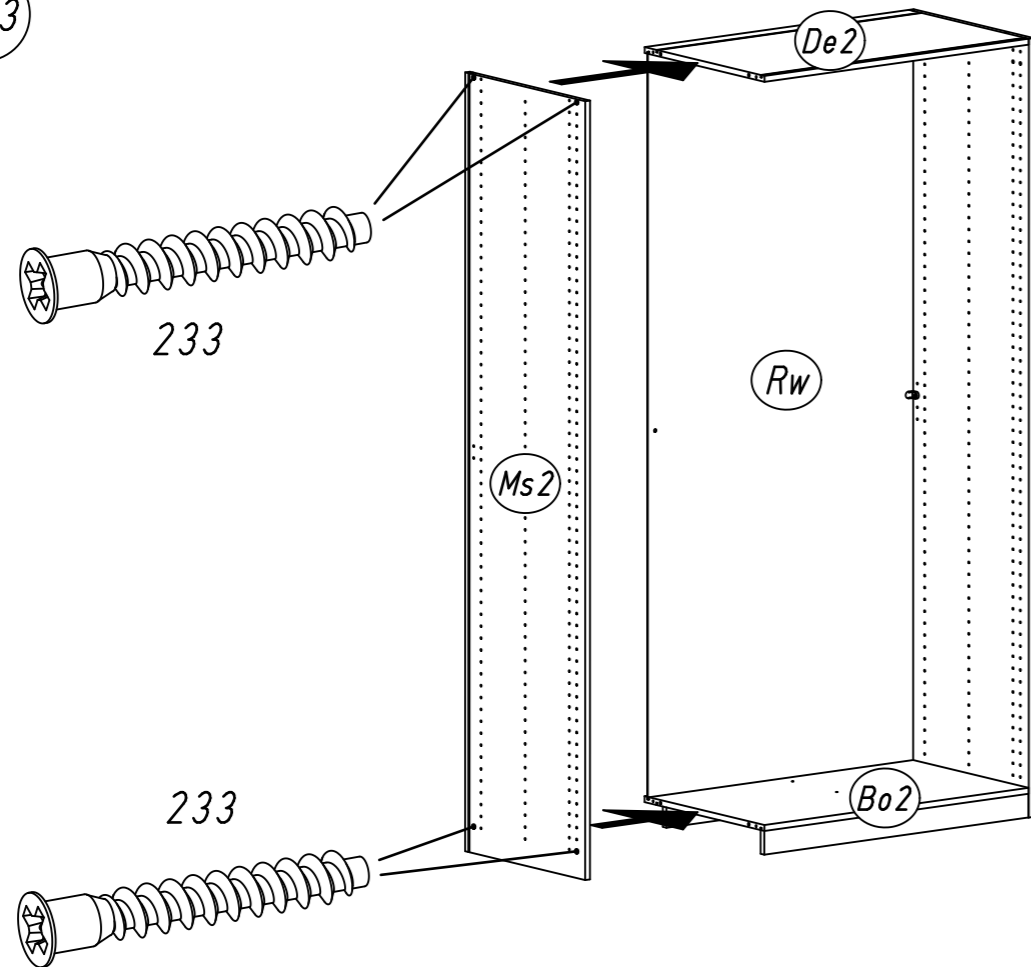


14.

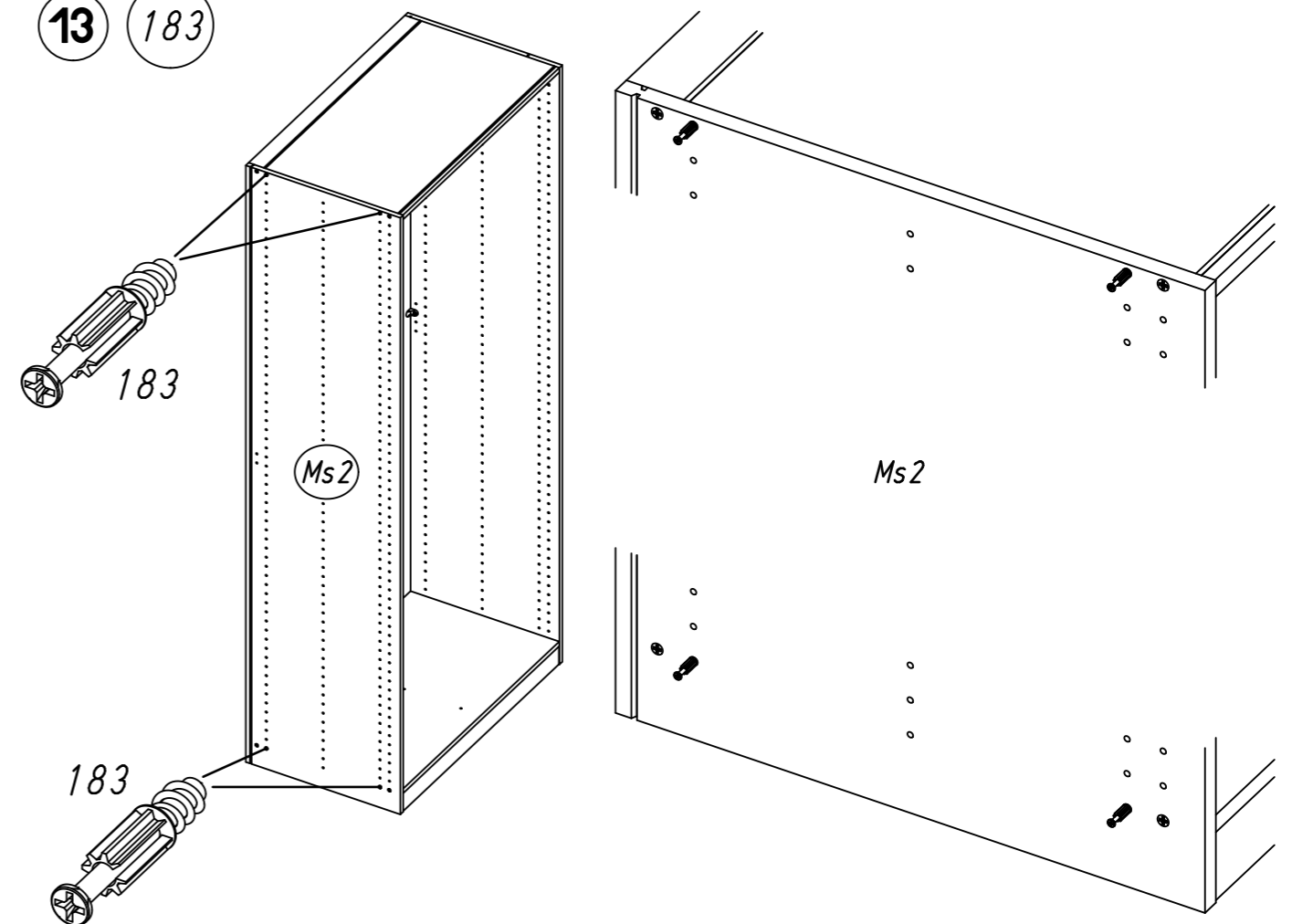
12 1 779

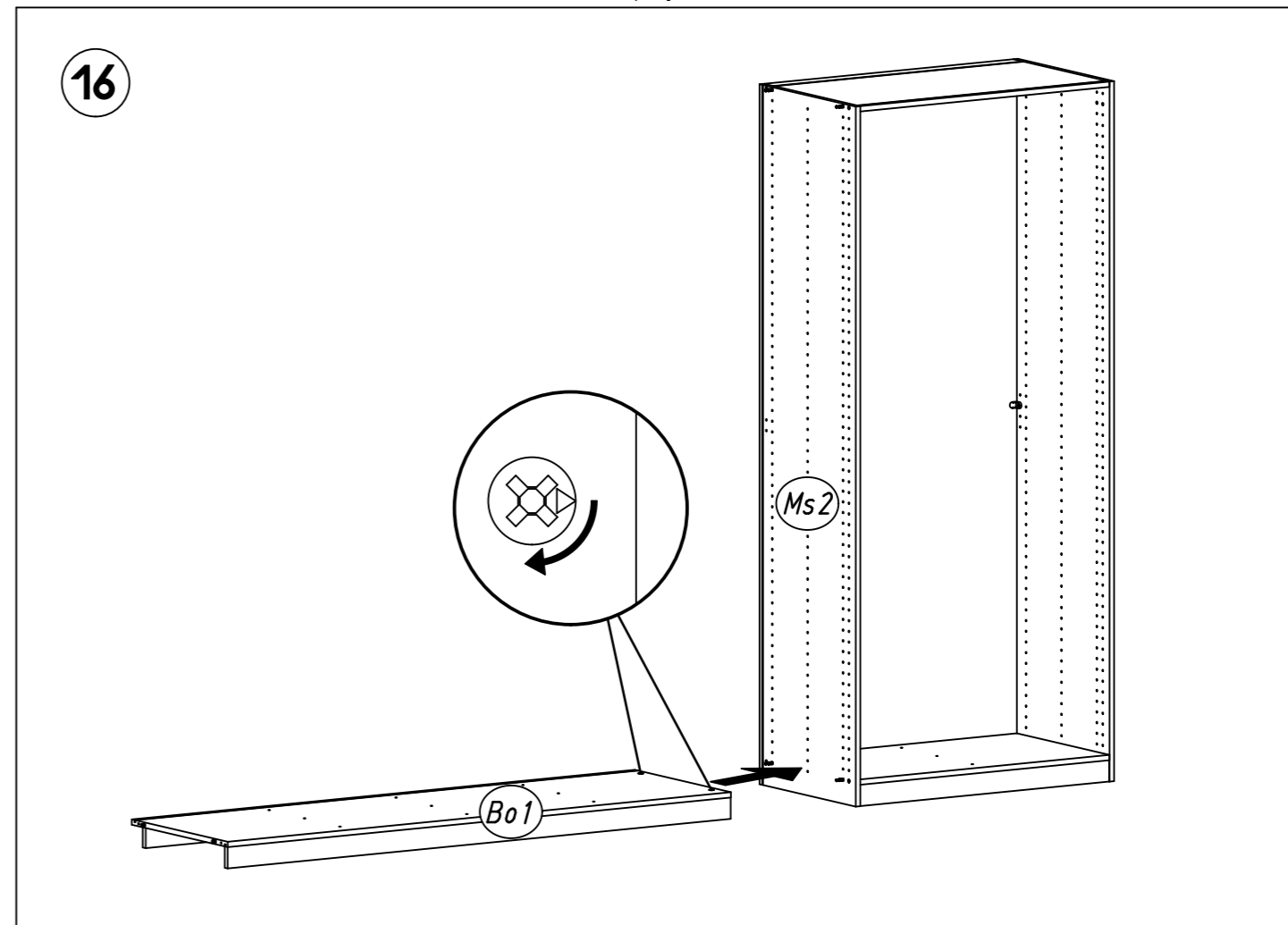
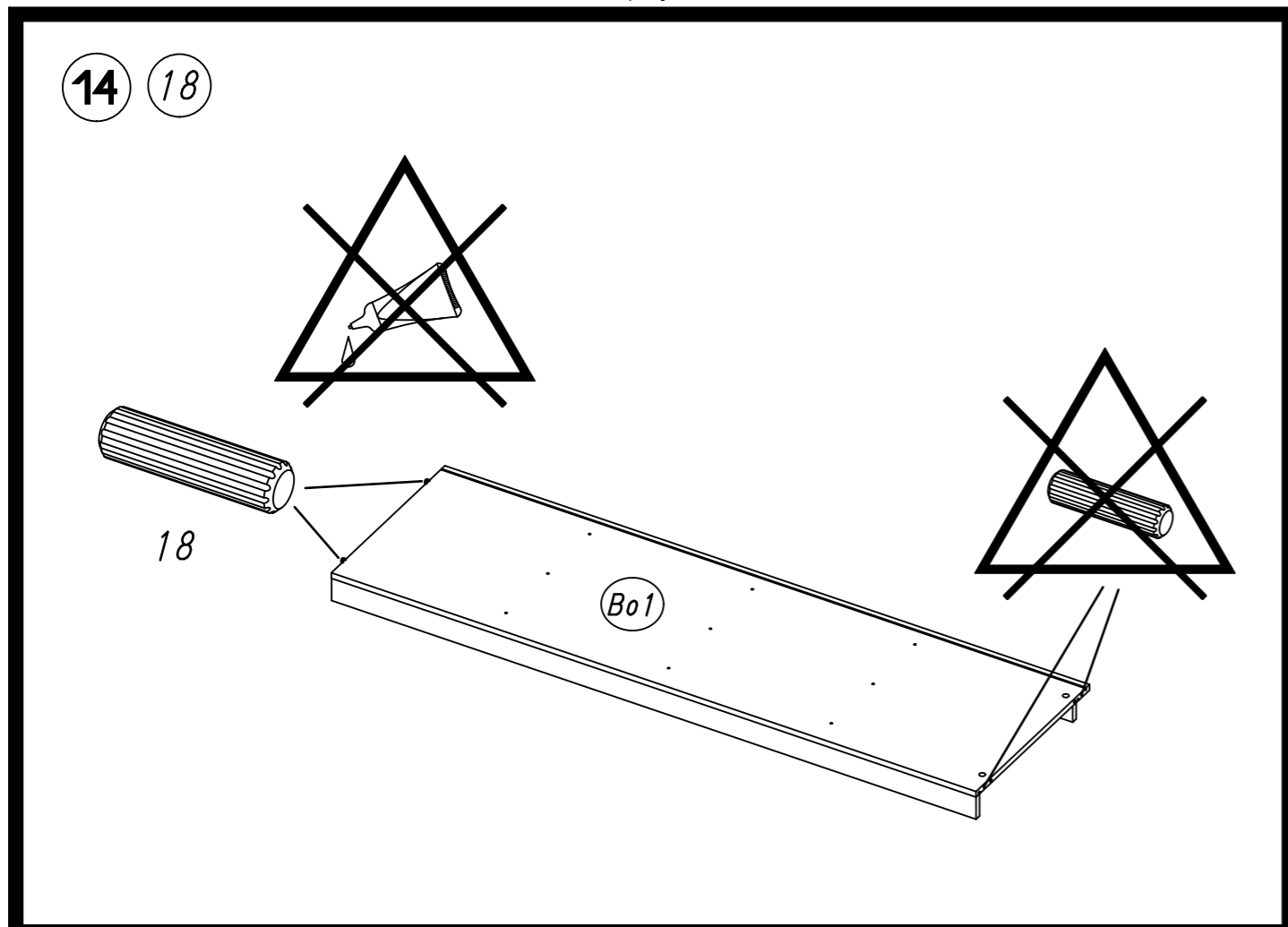


11 233

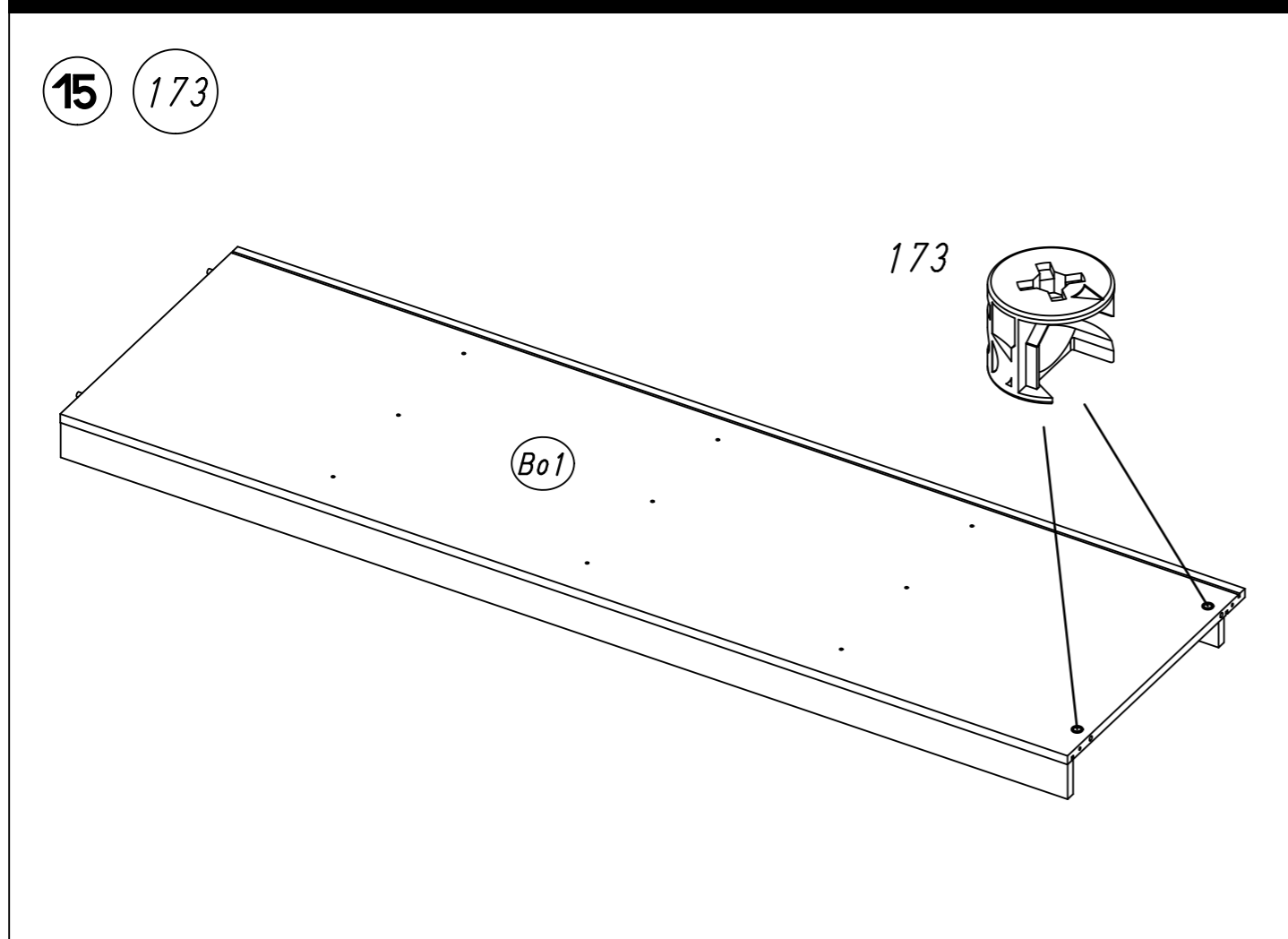


13 183

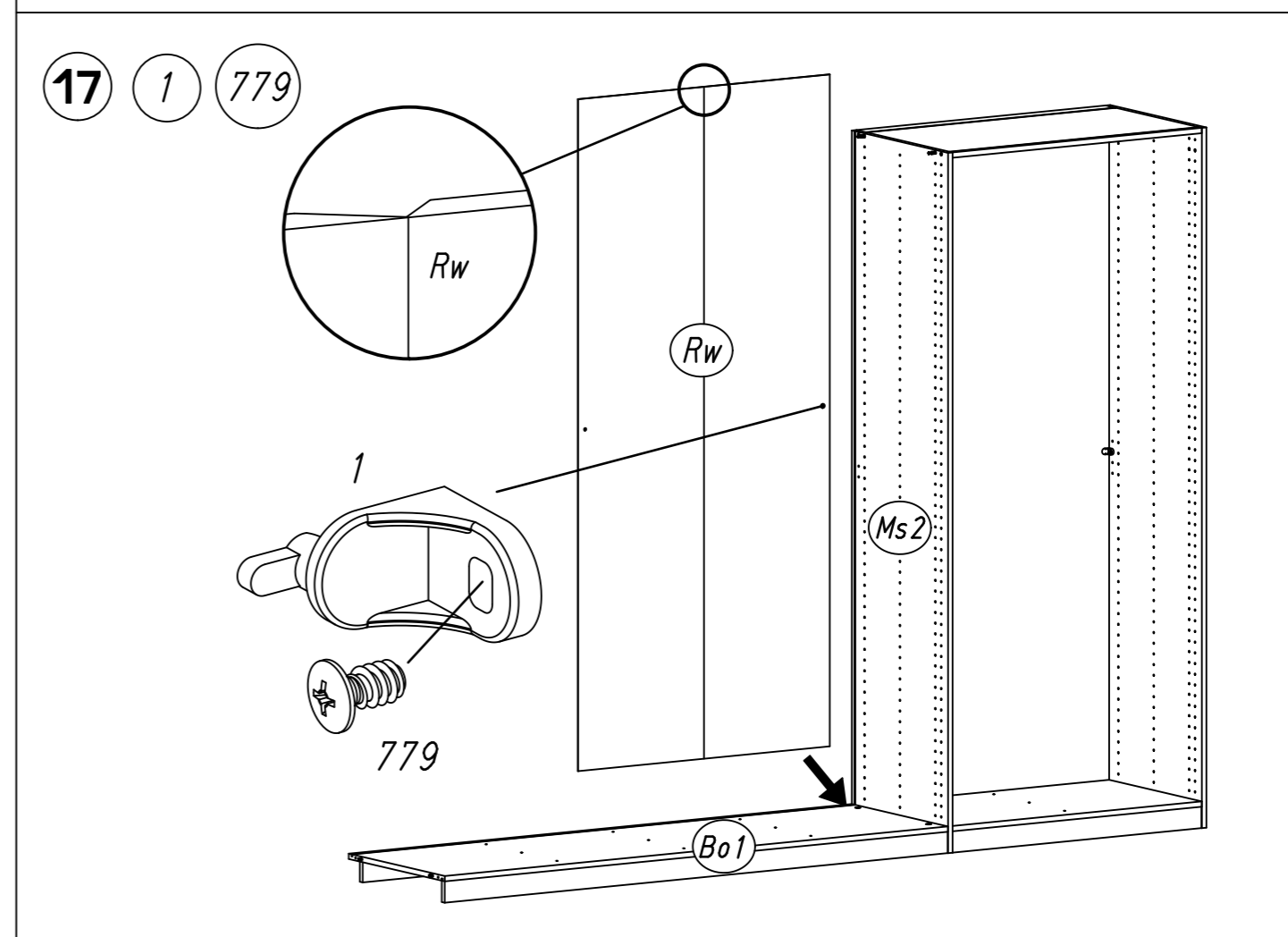




15 173

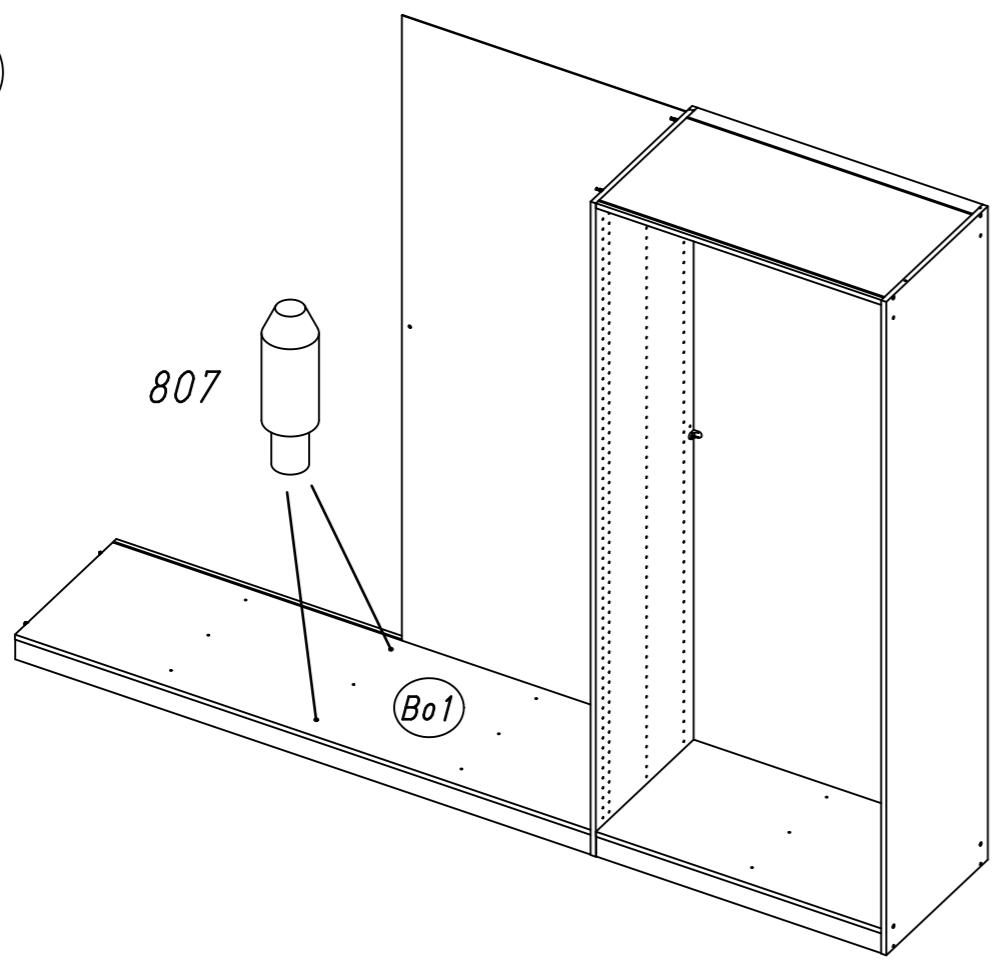


17 1 779



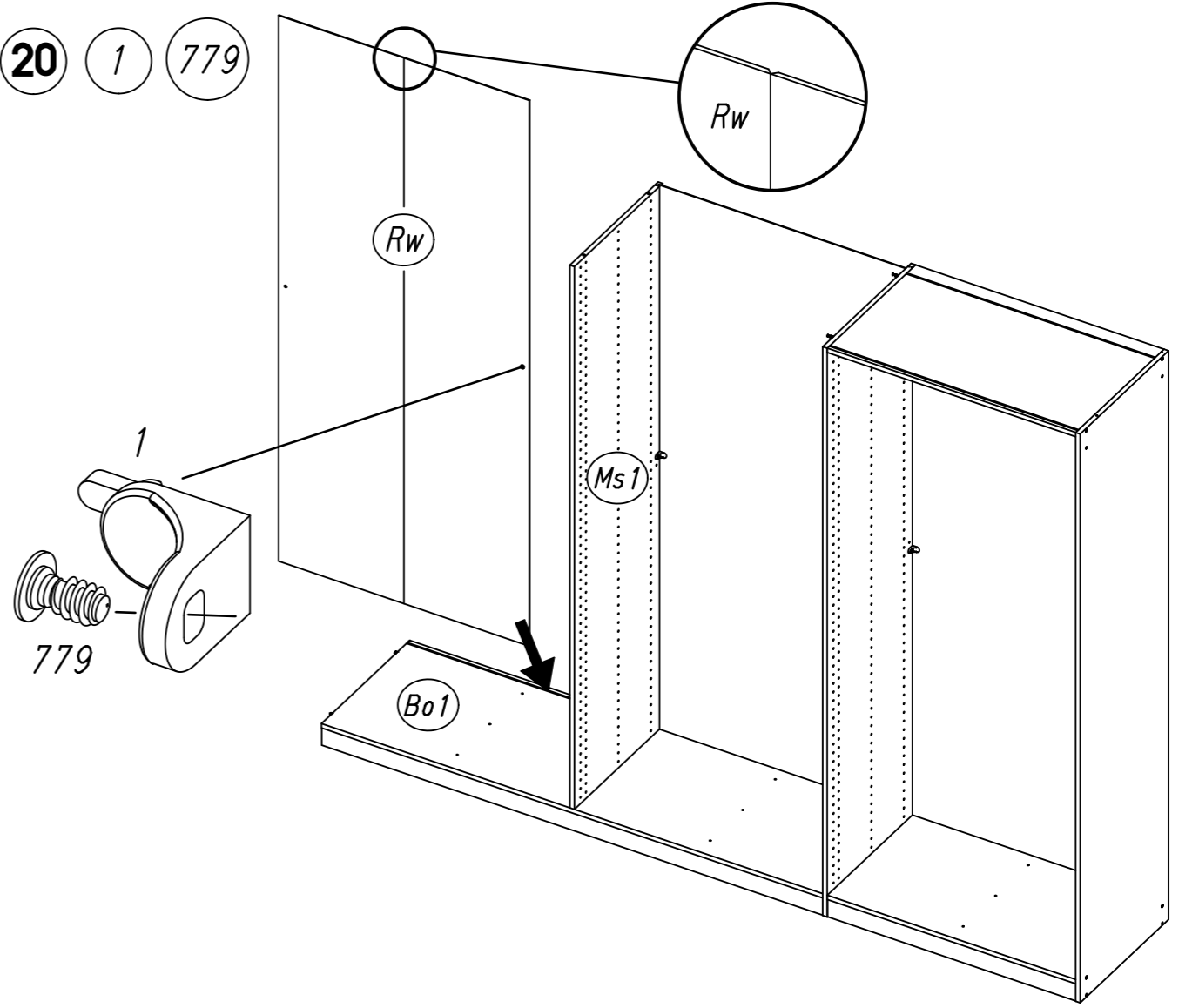
17.

18 807

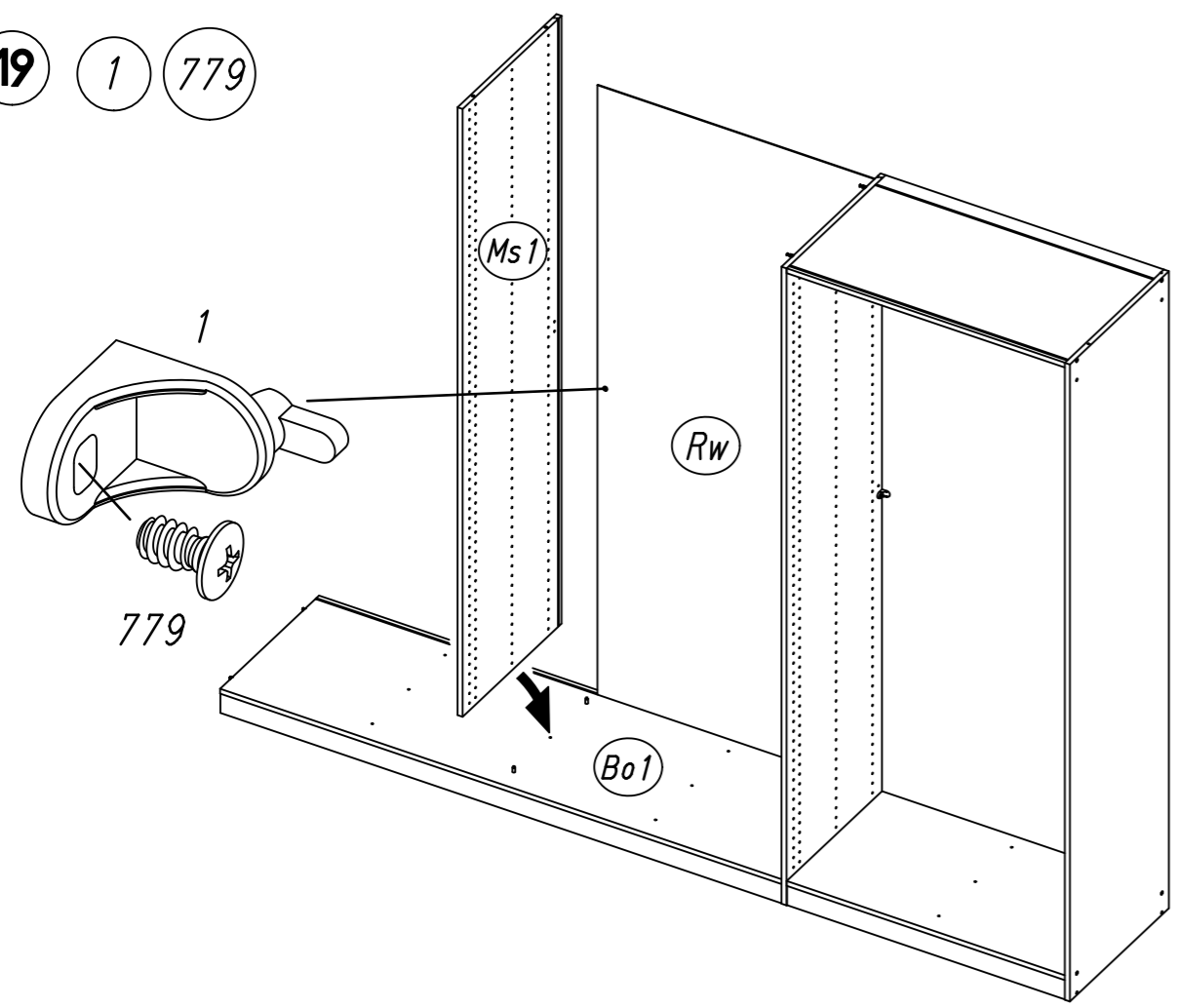


18.

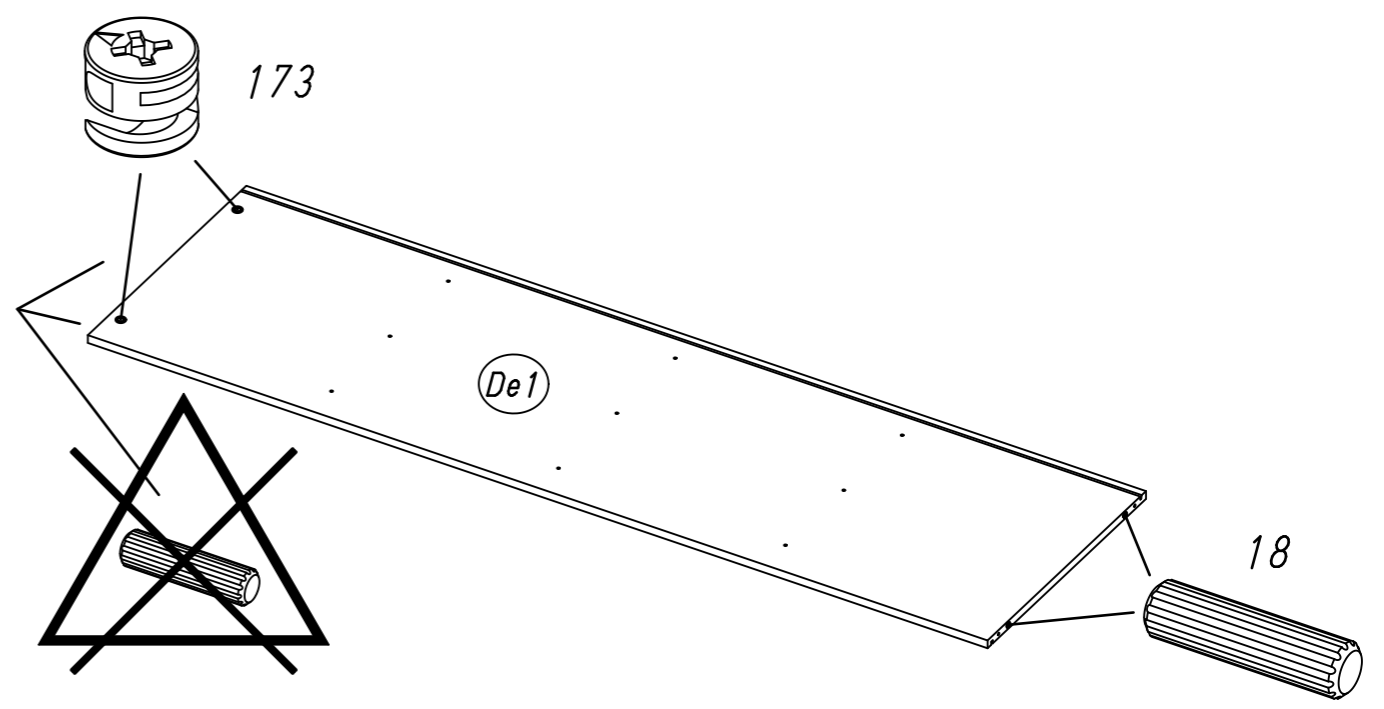
20 1 779



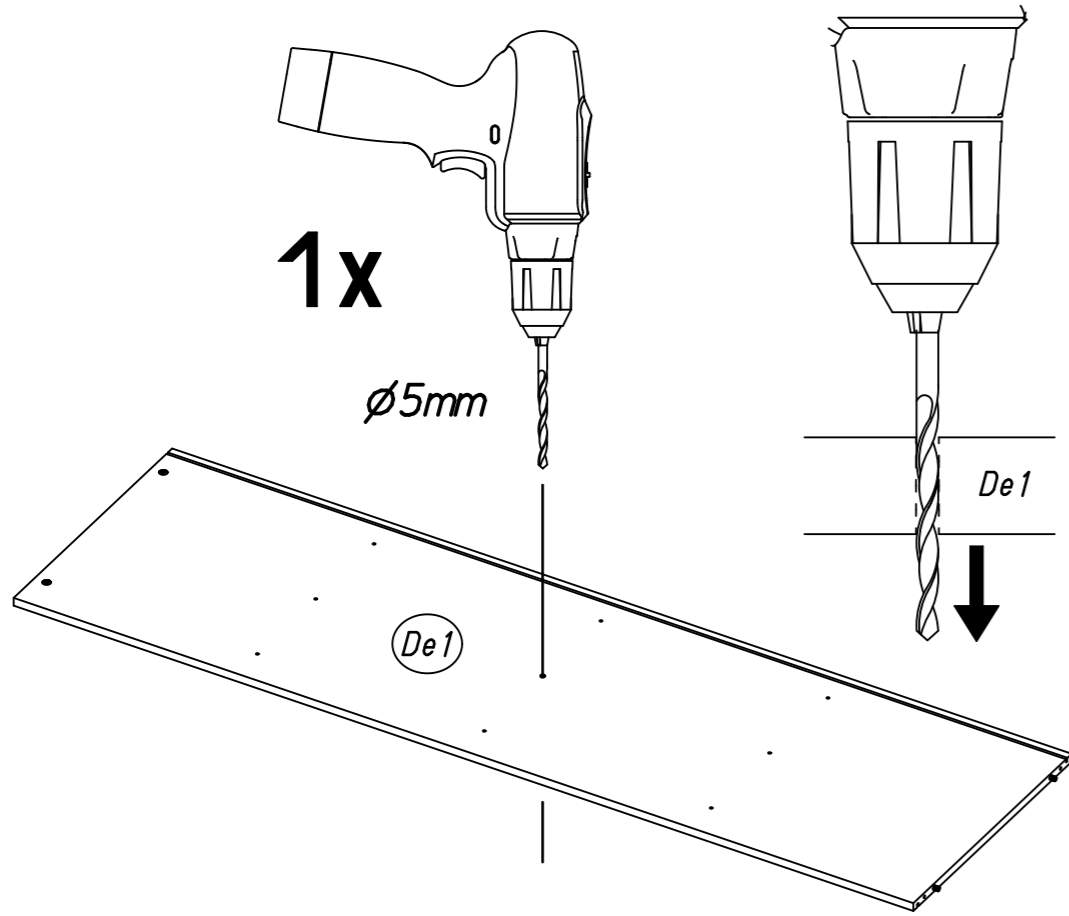
19 1 779



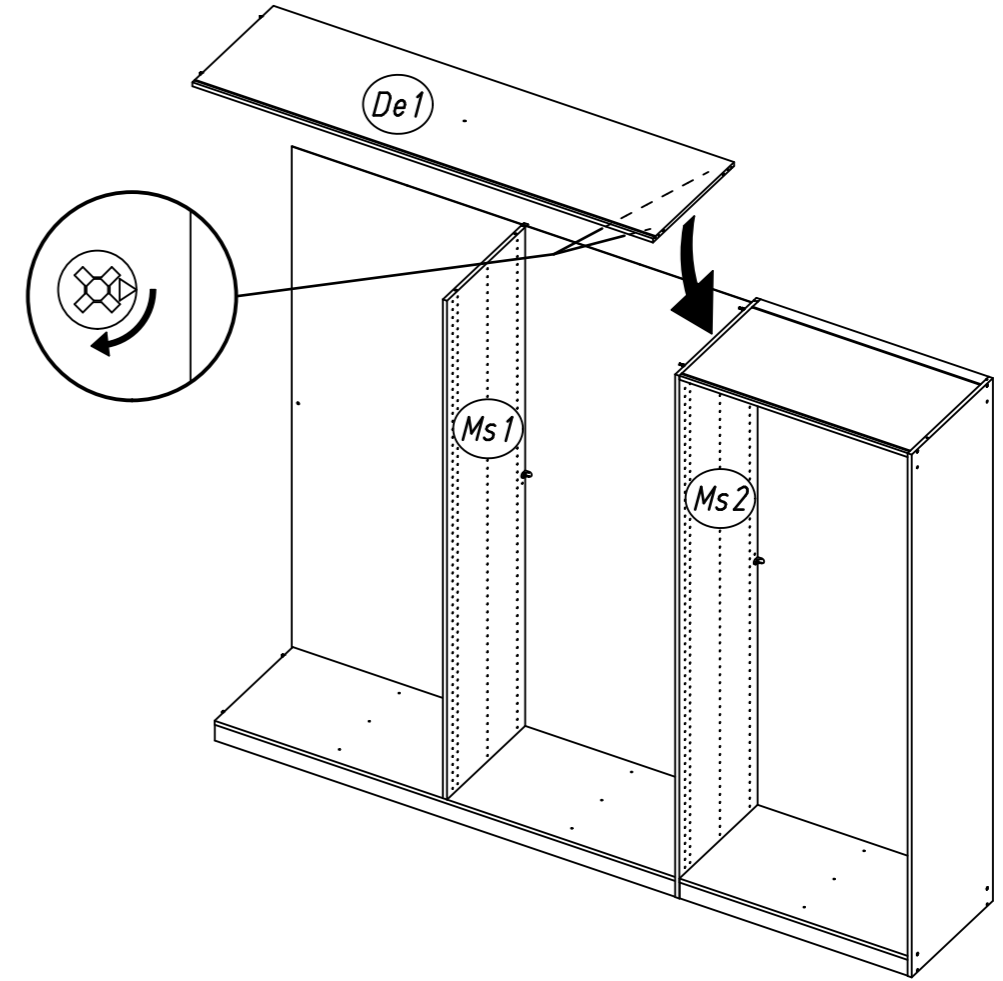
21 173 18



22

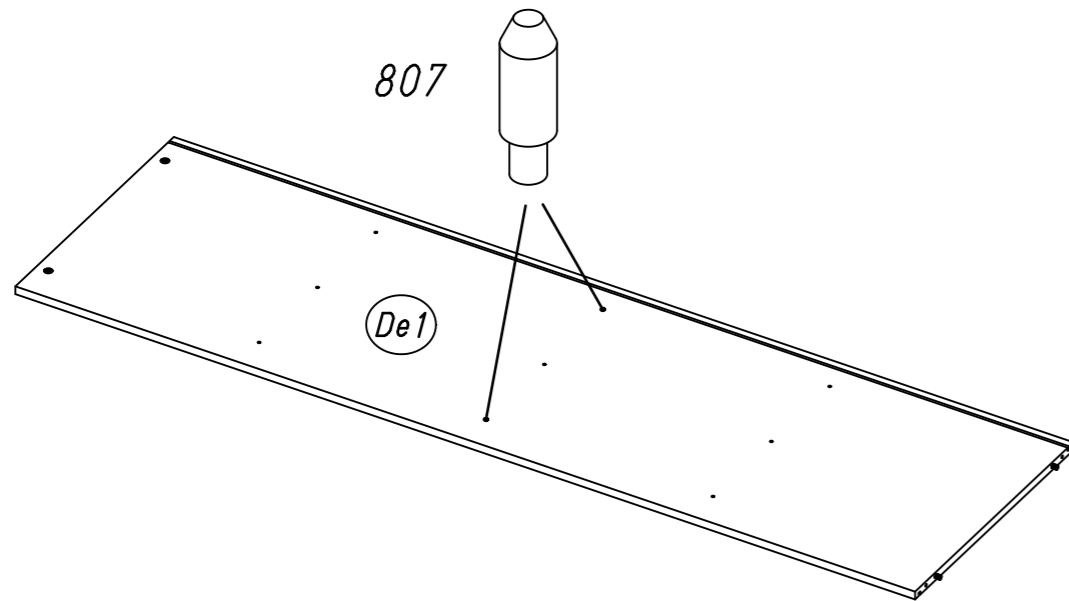


24



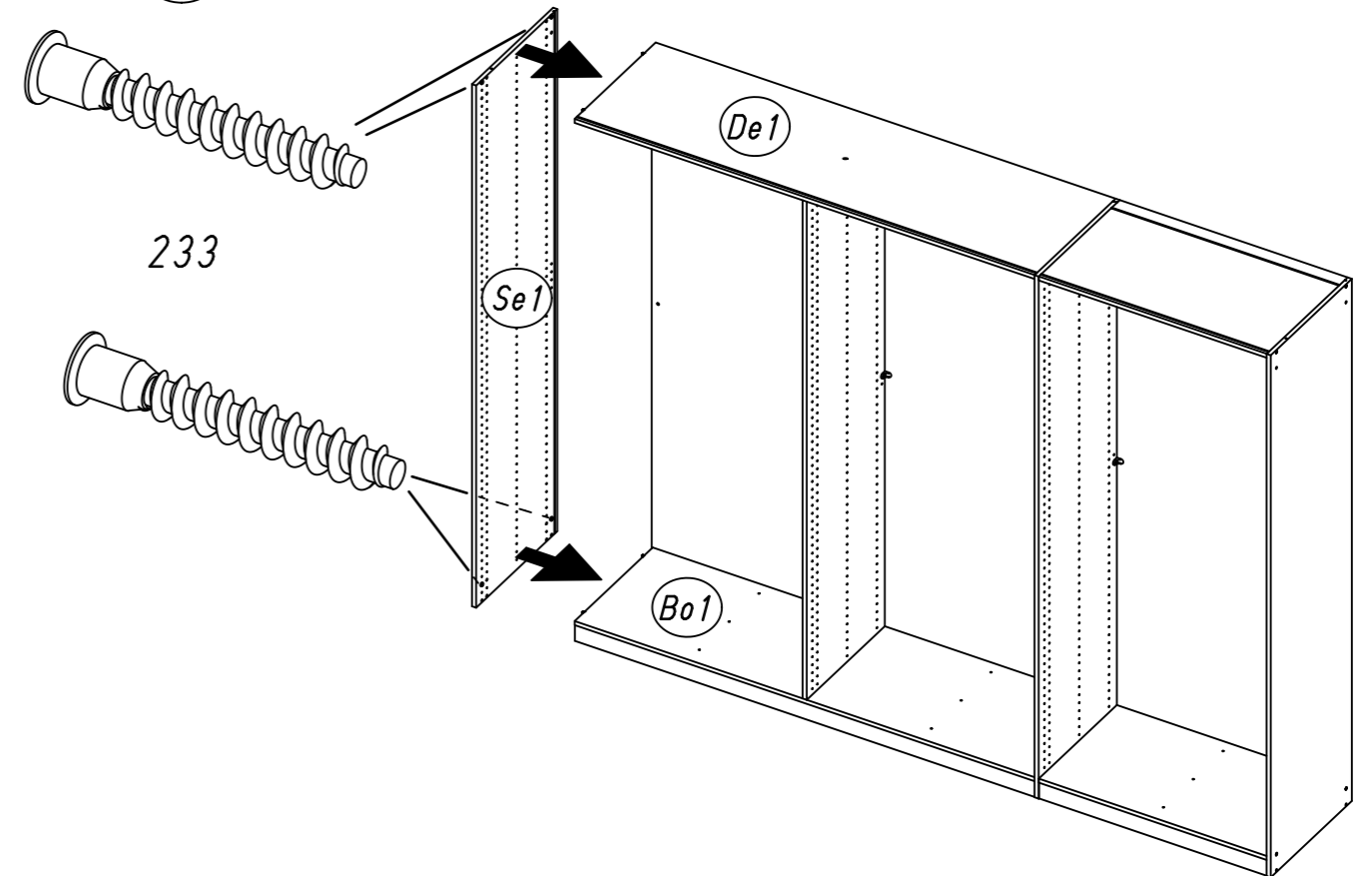
23

807



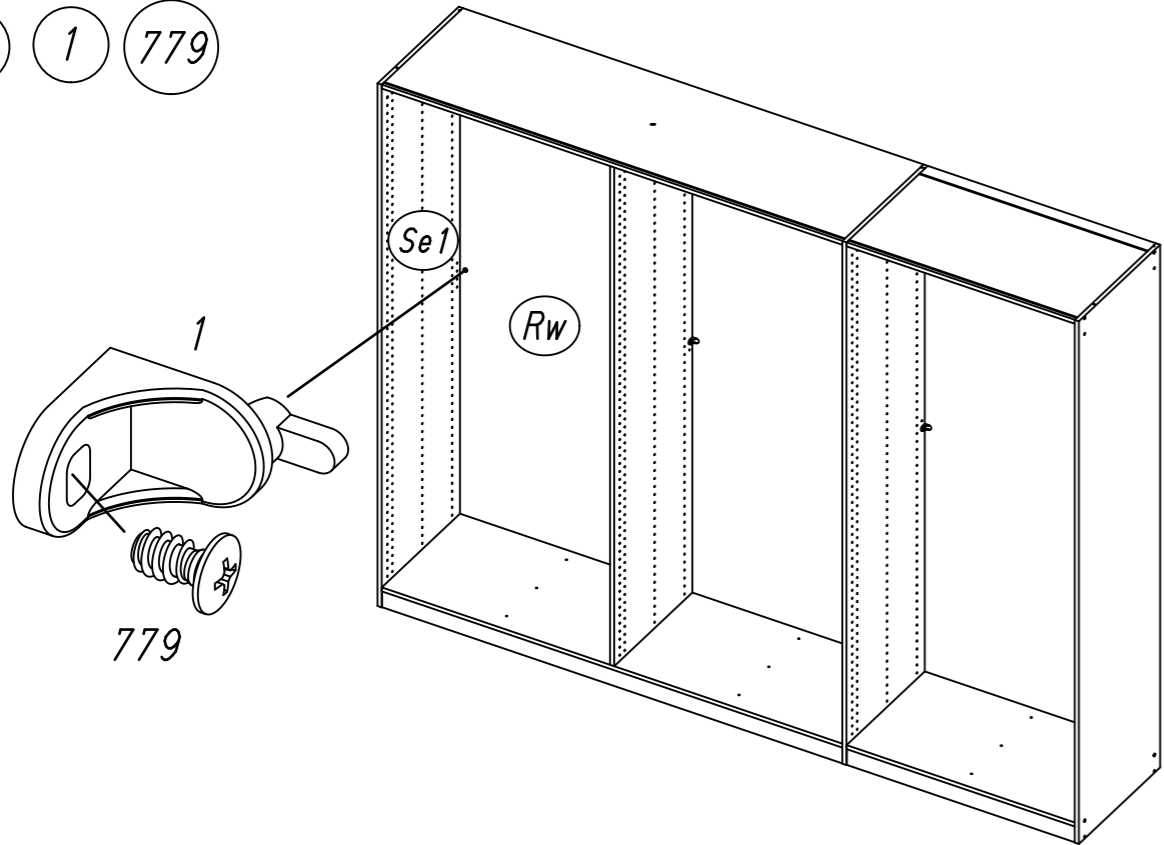
25

233



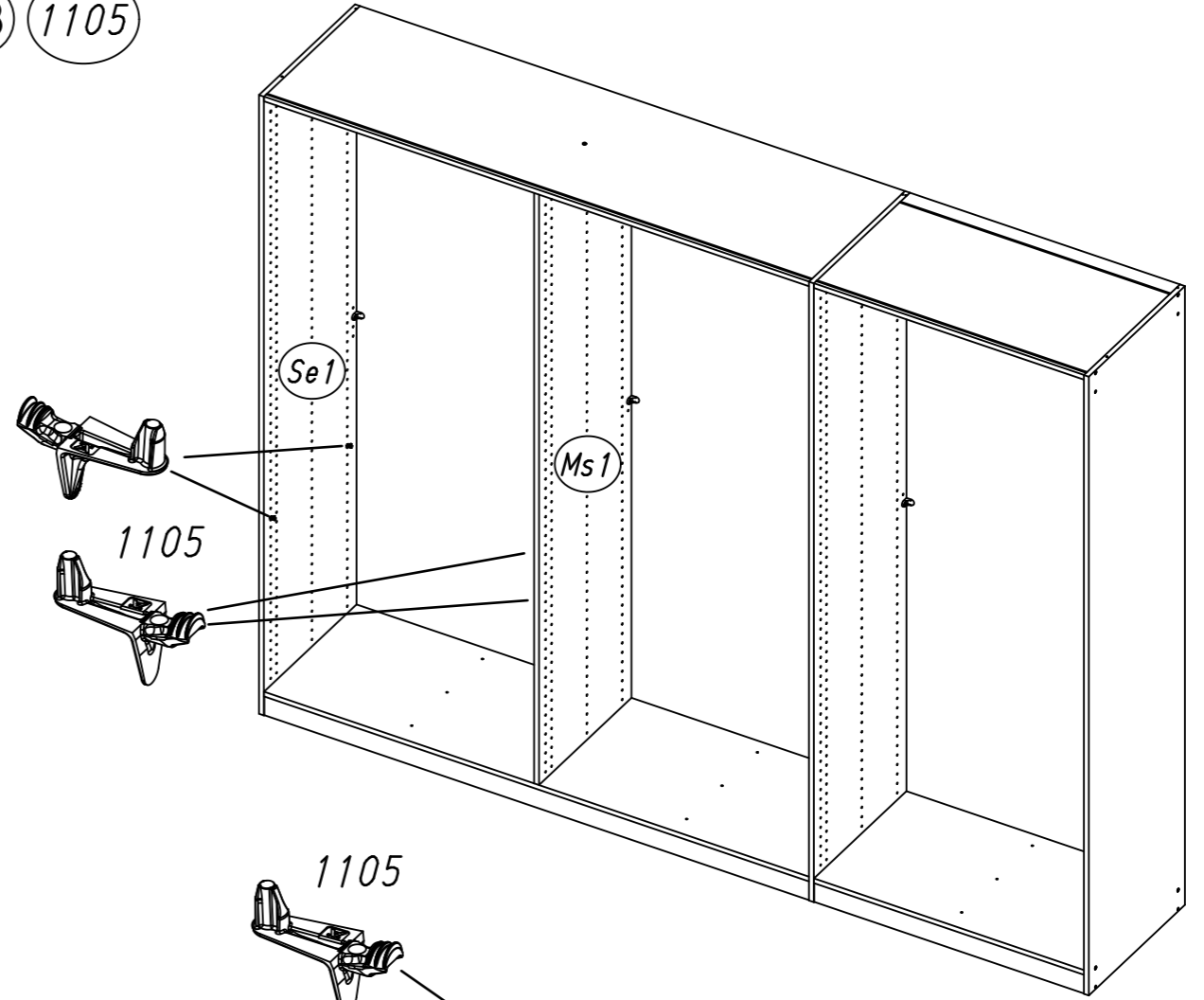
21.

26 1 779

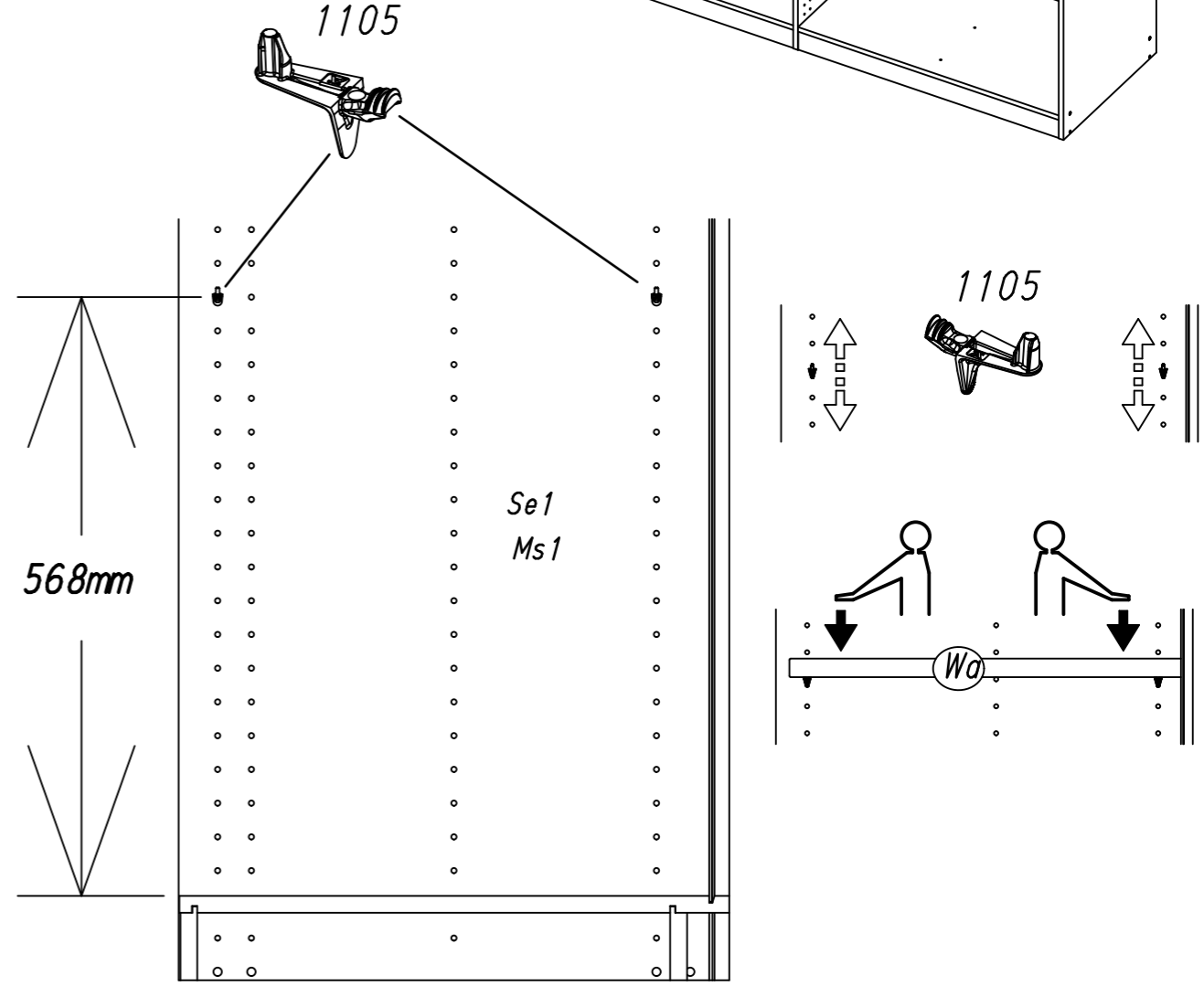
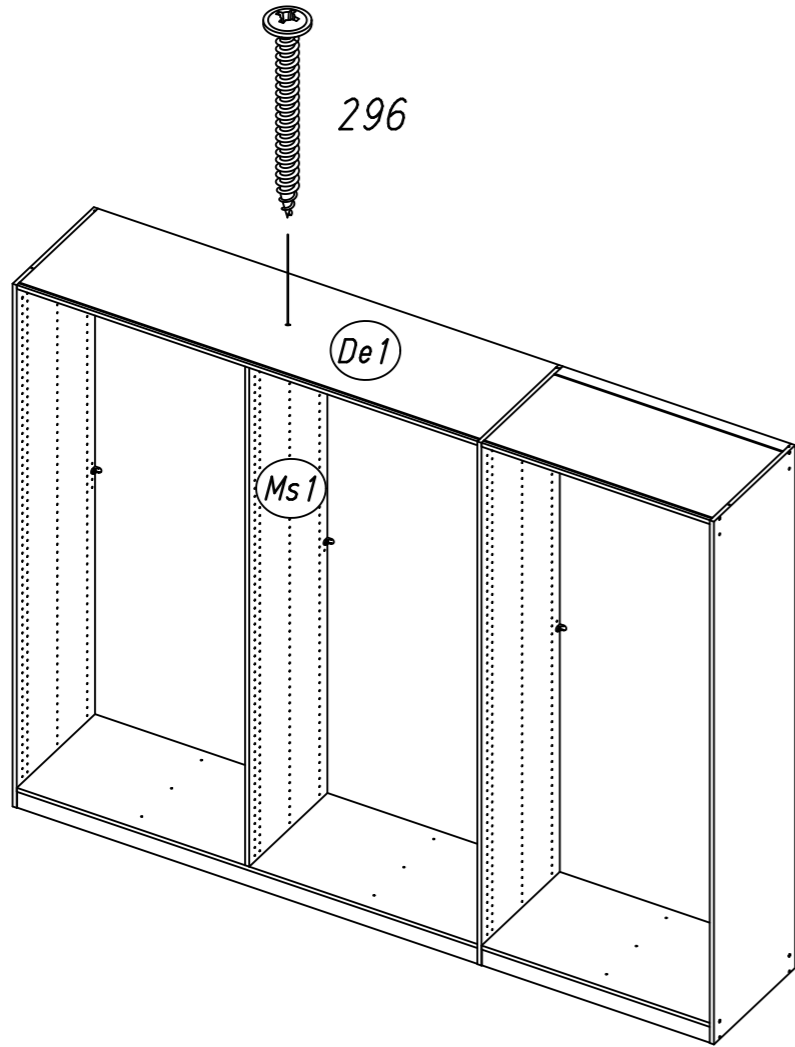


22.

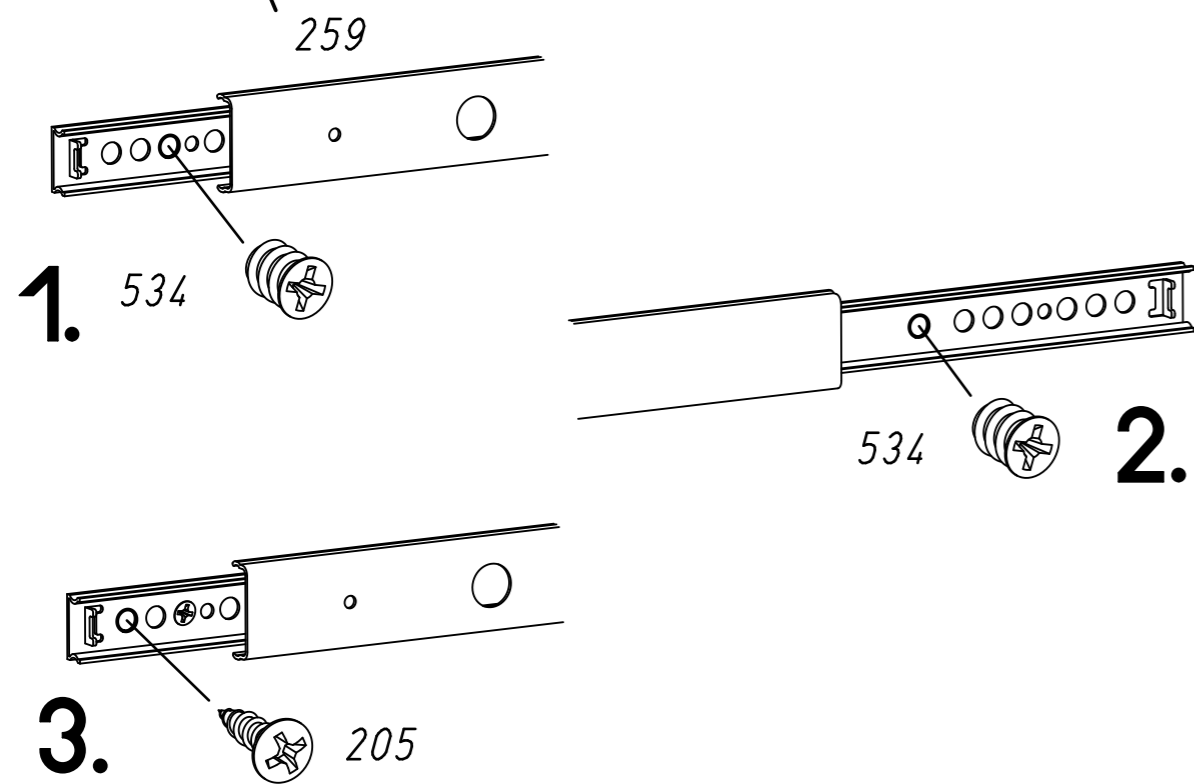
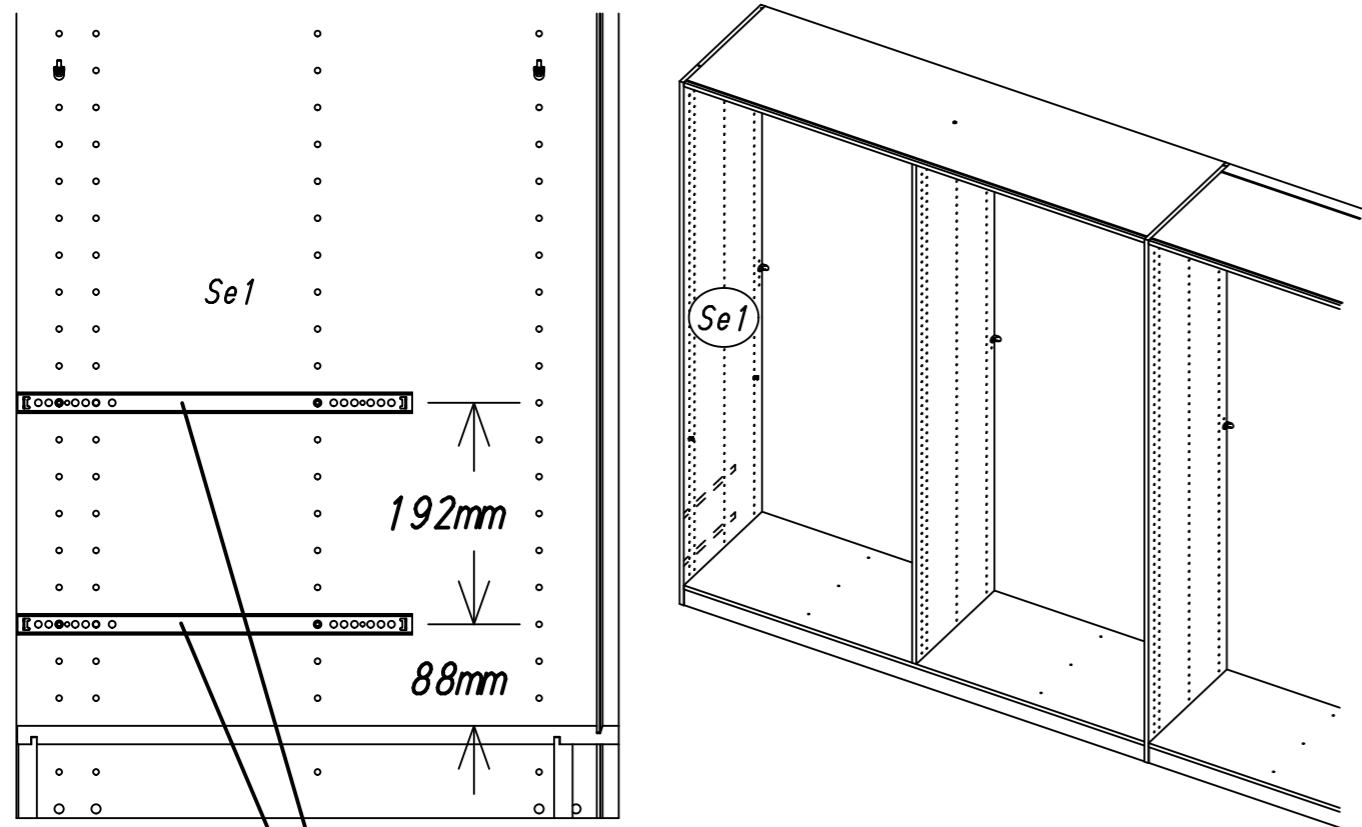
28 1105



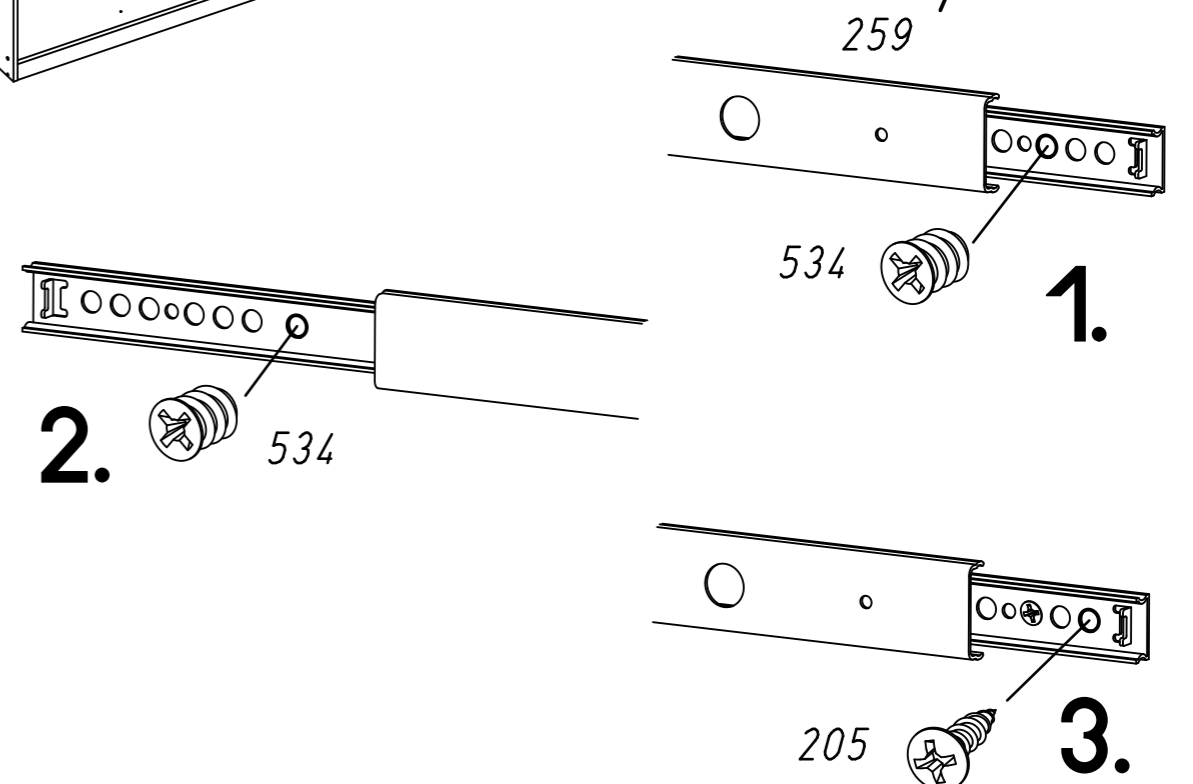
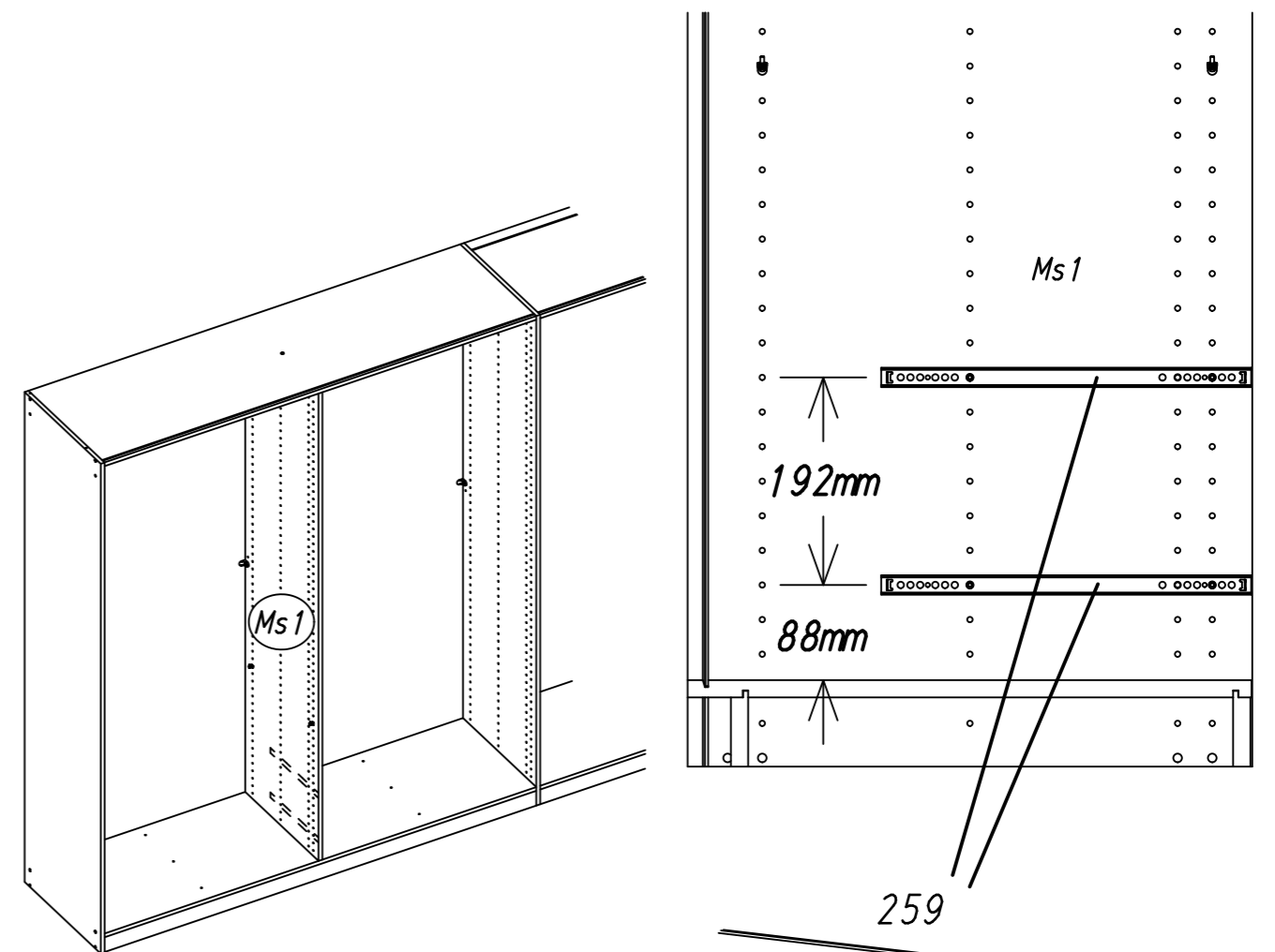
27 296



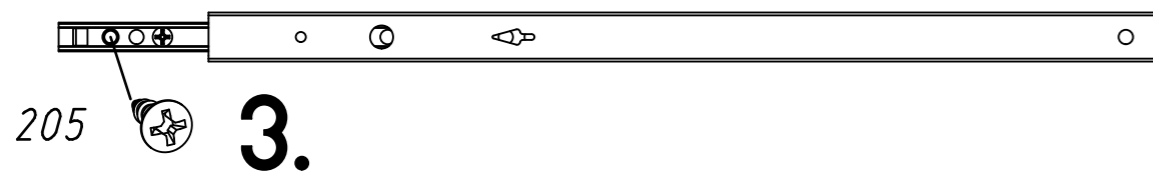
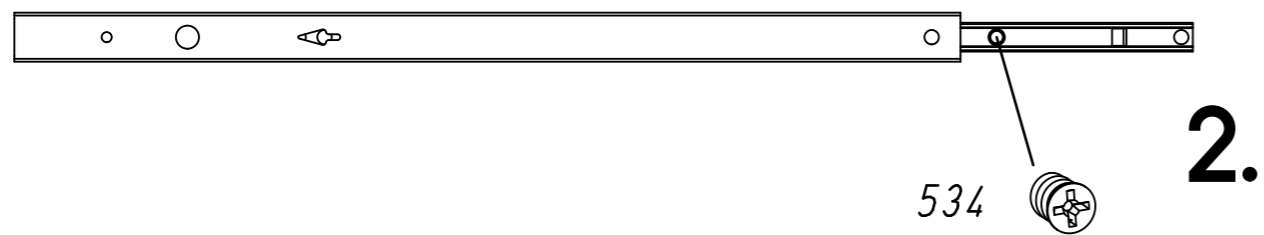
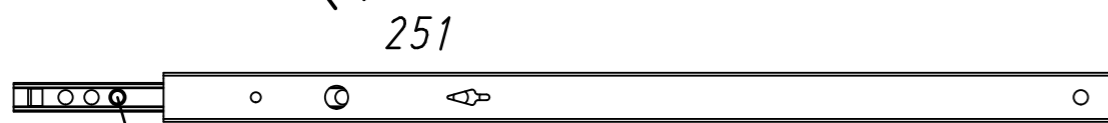
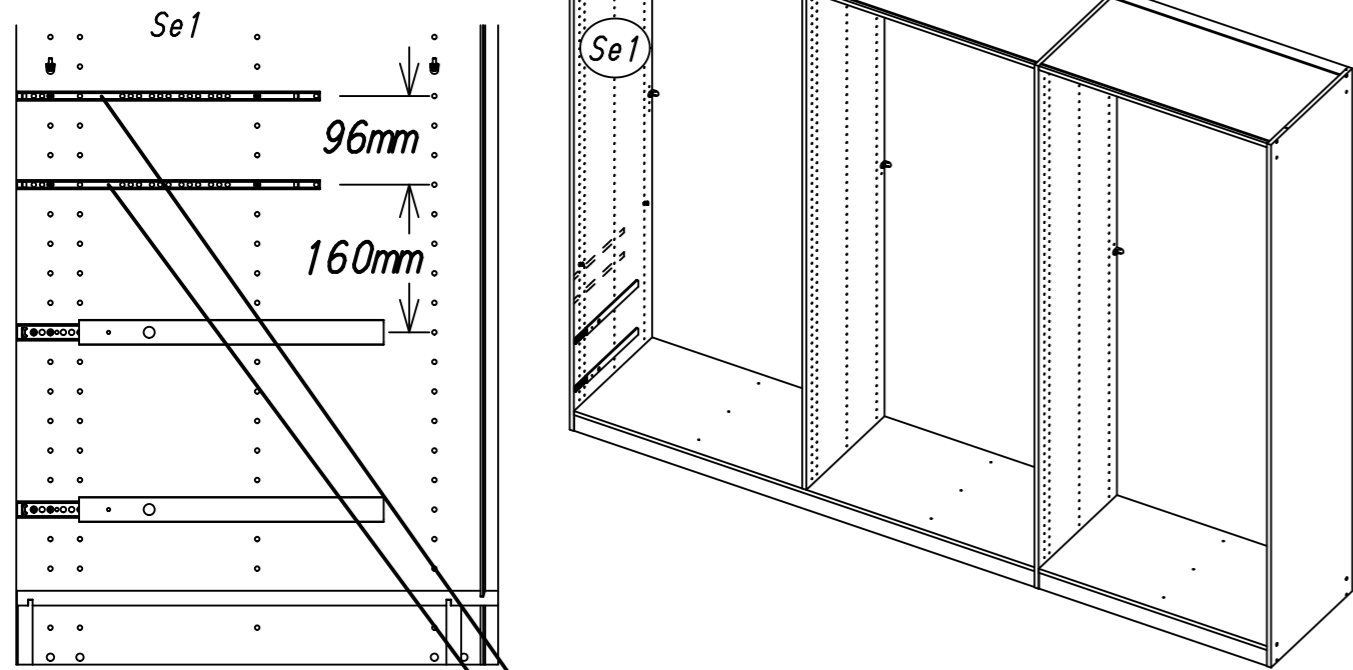
29 259 534 205



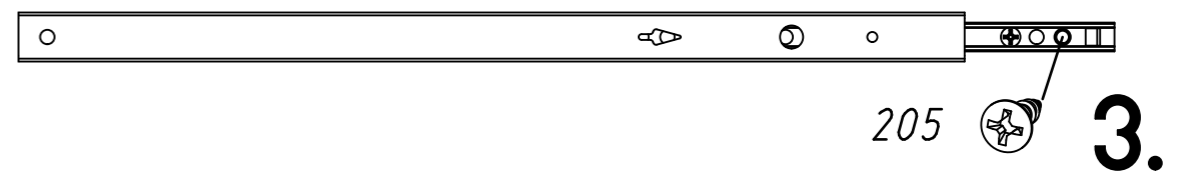
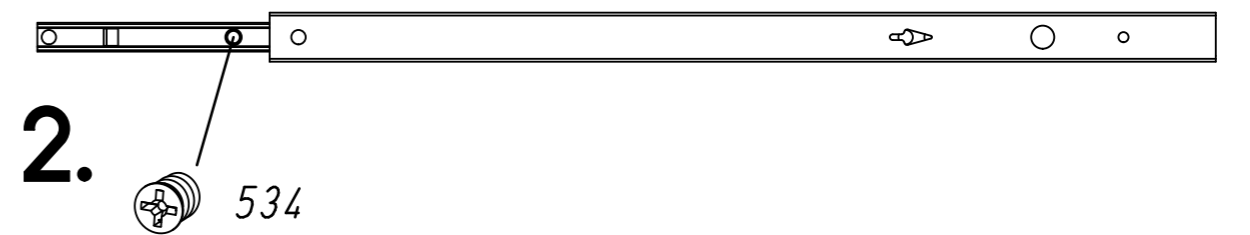
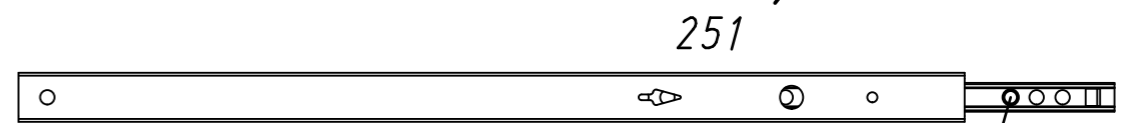
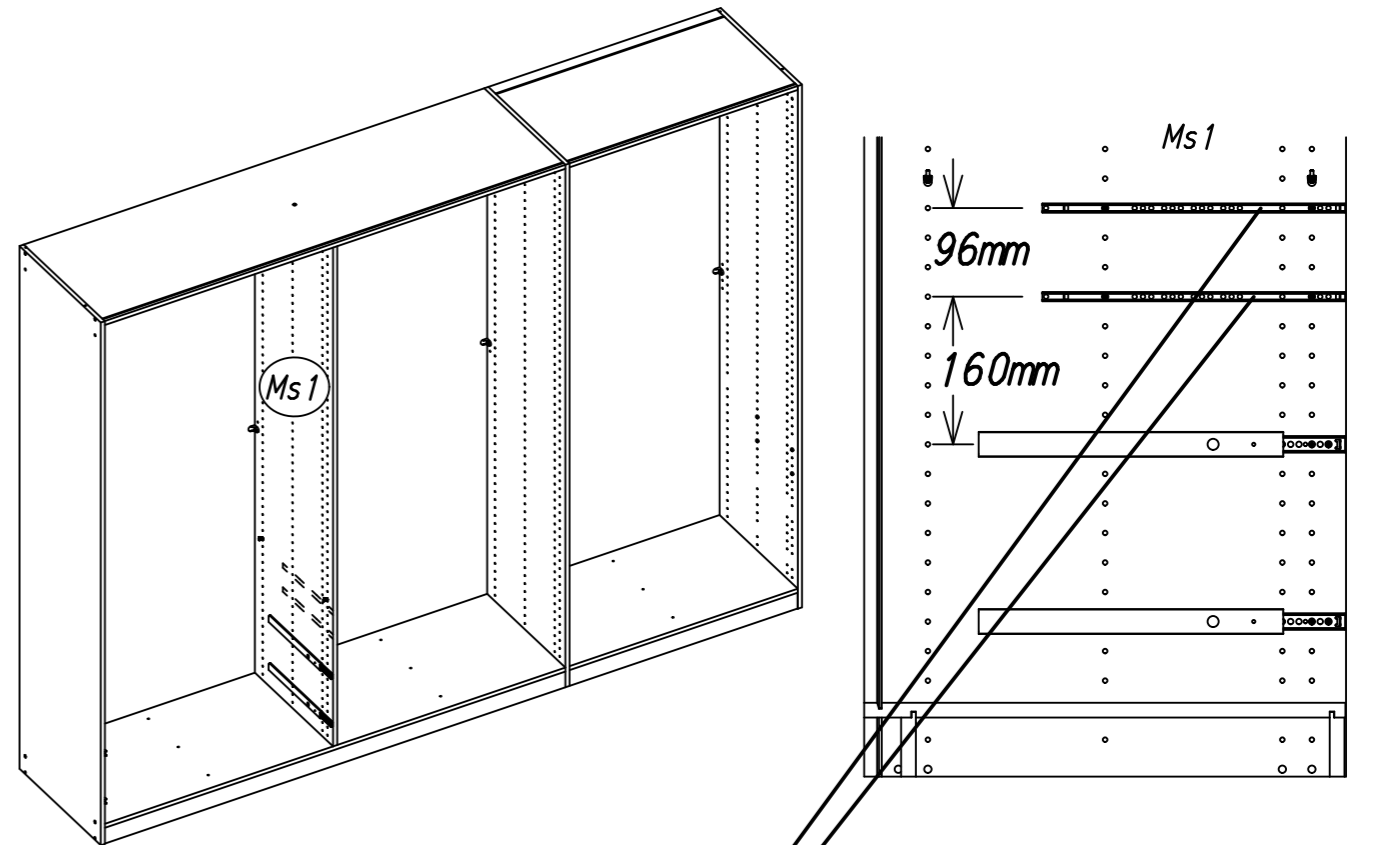
30 259 534 205



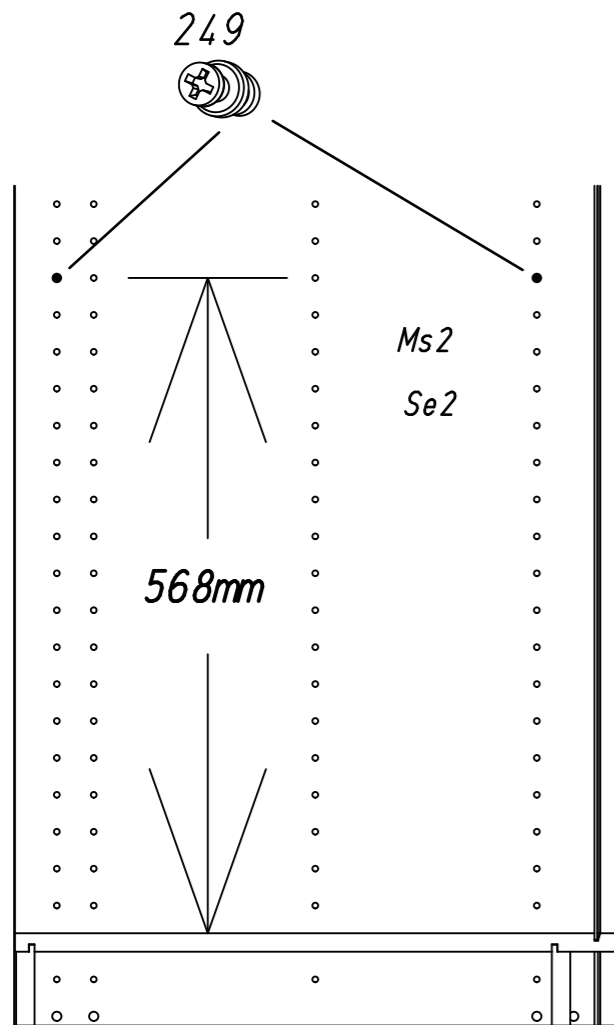
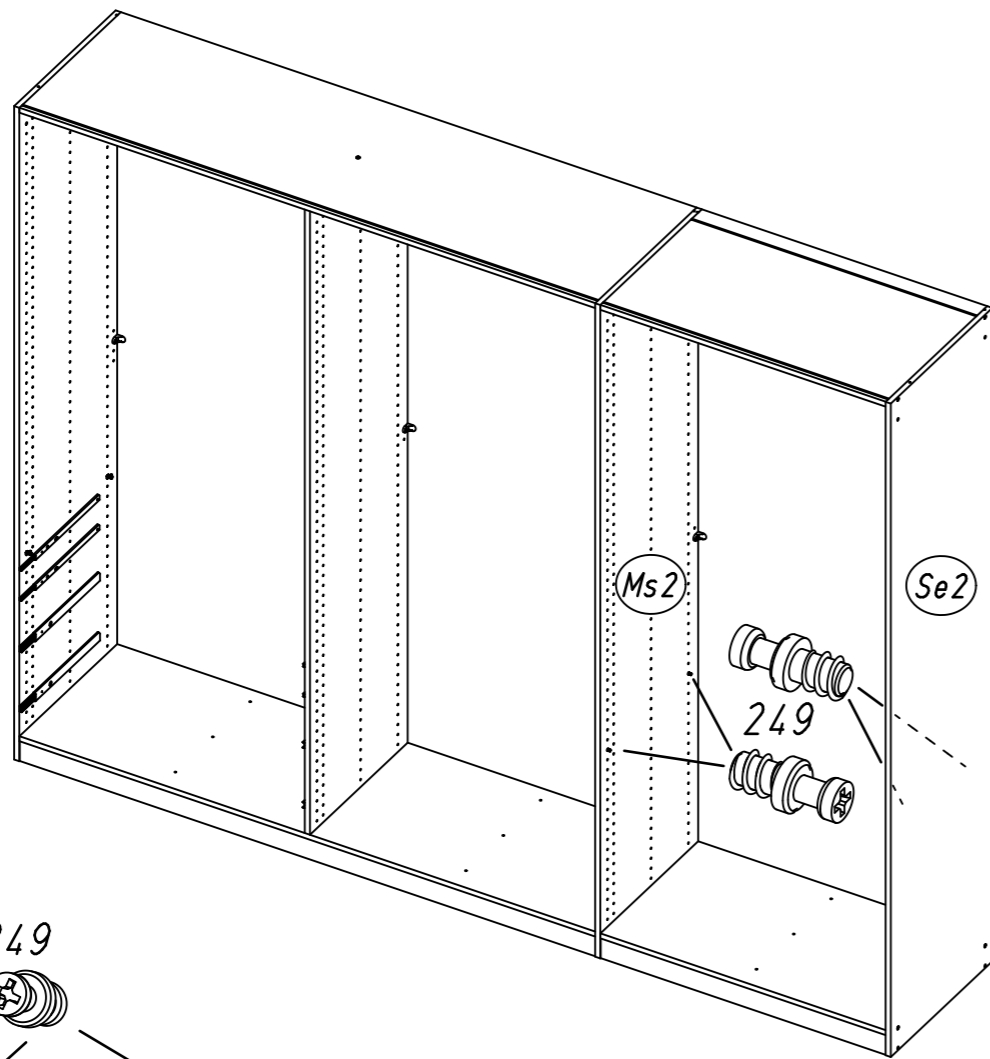
31 251 534 205



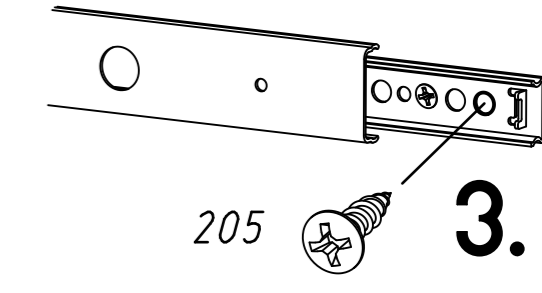
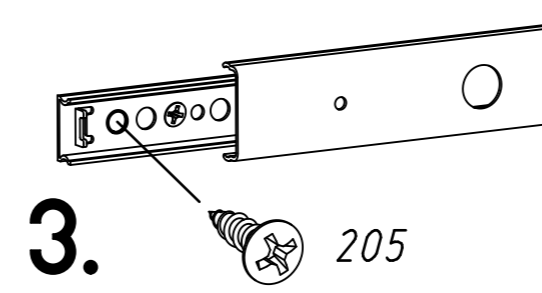
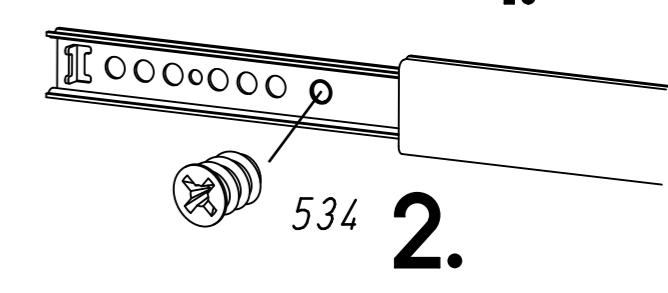
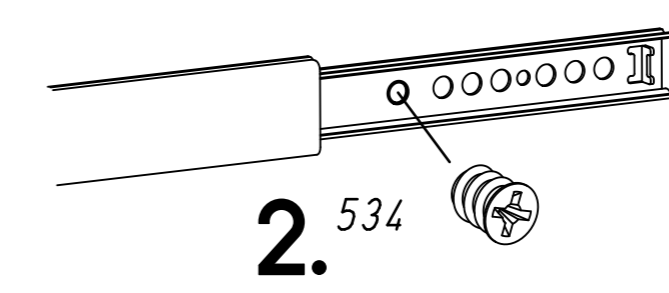
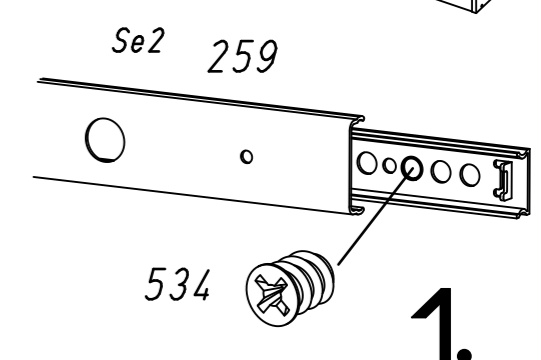
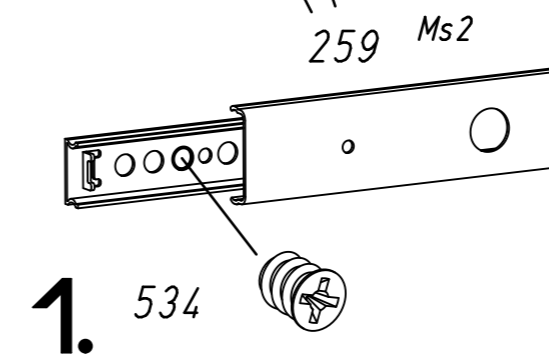
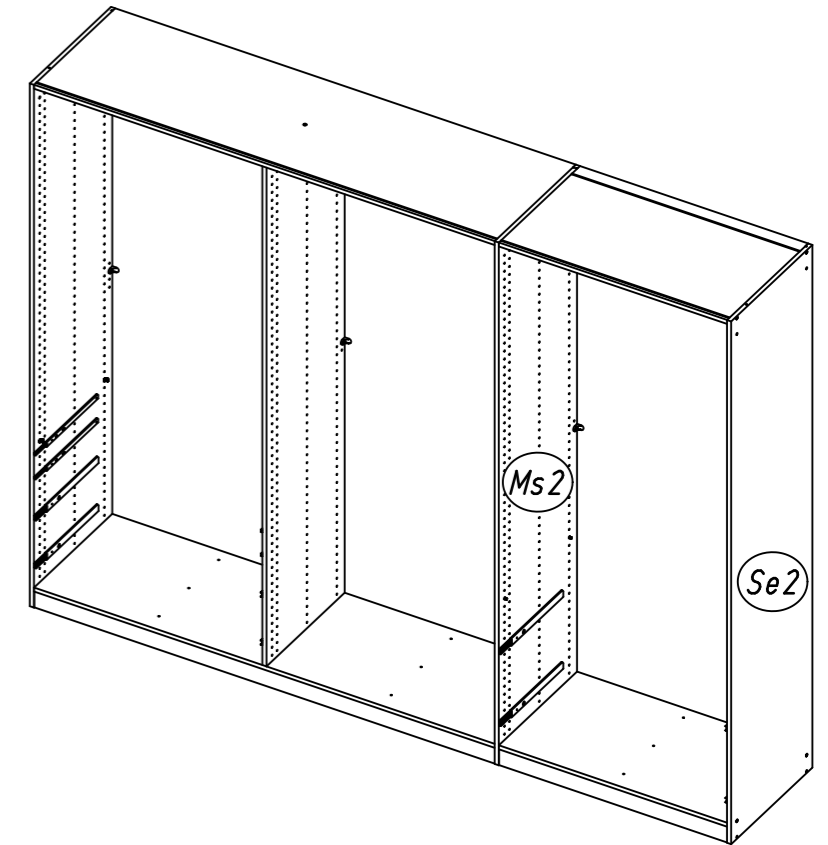
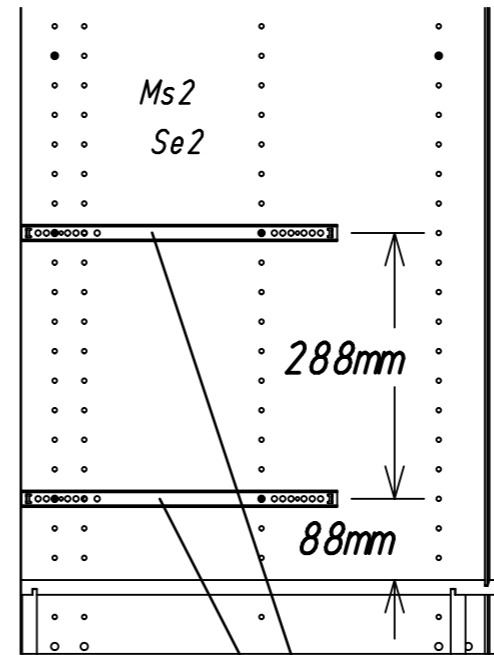
32 251 534 205



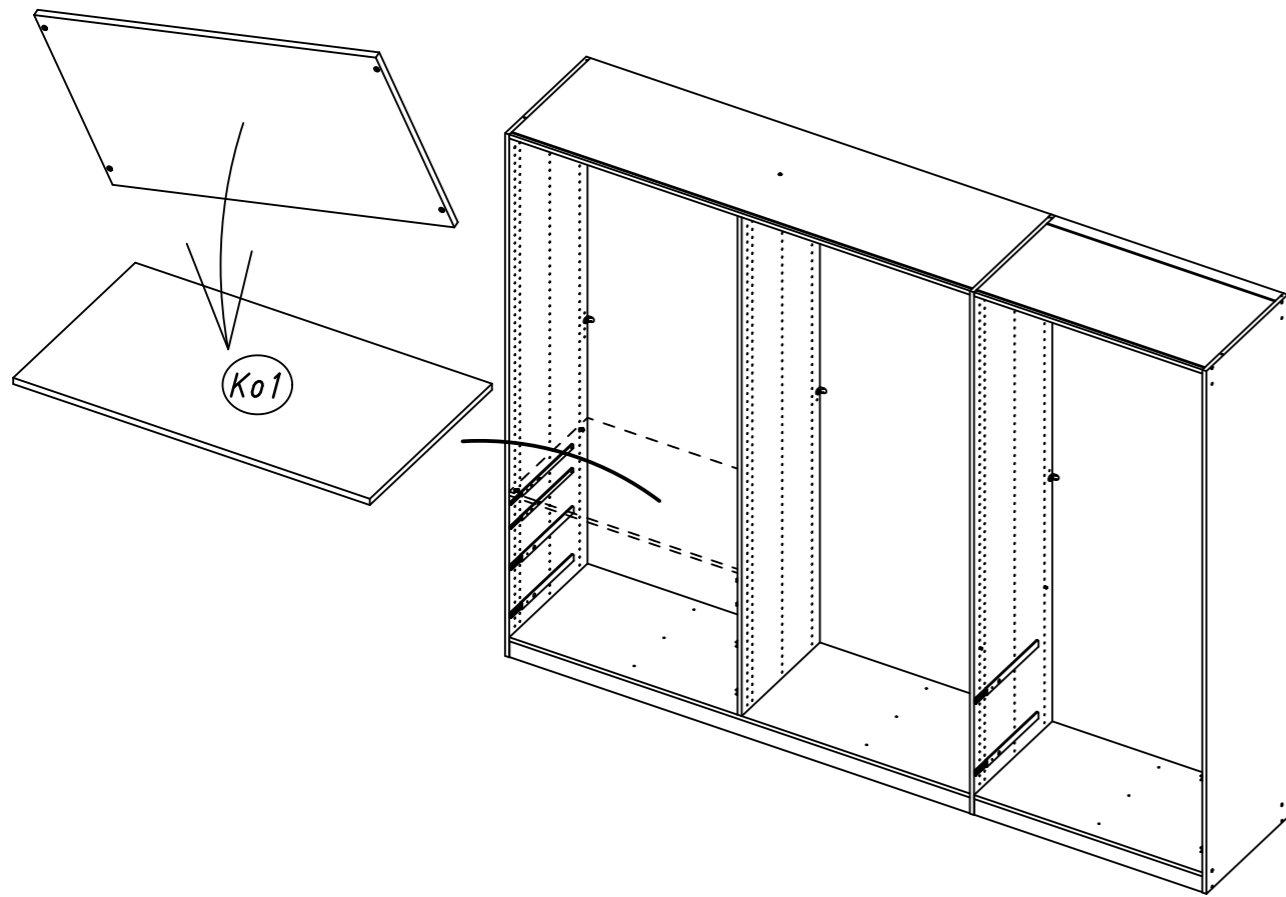
33 249



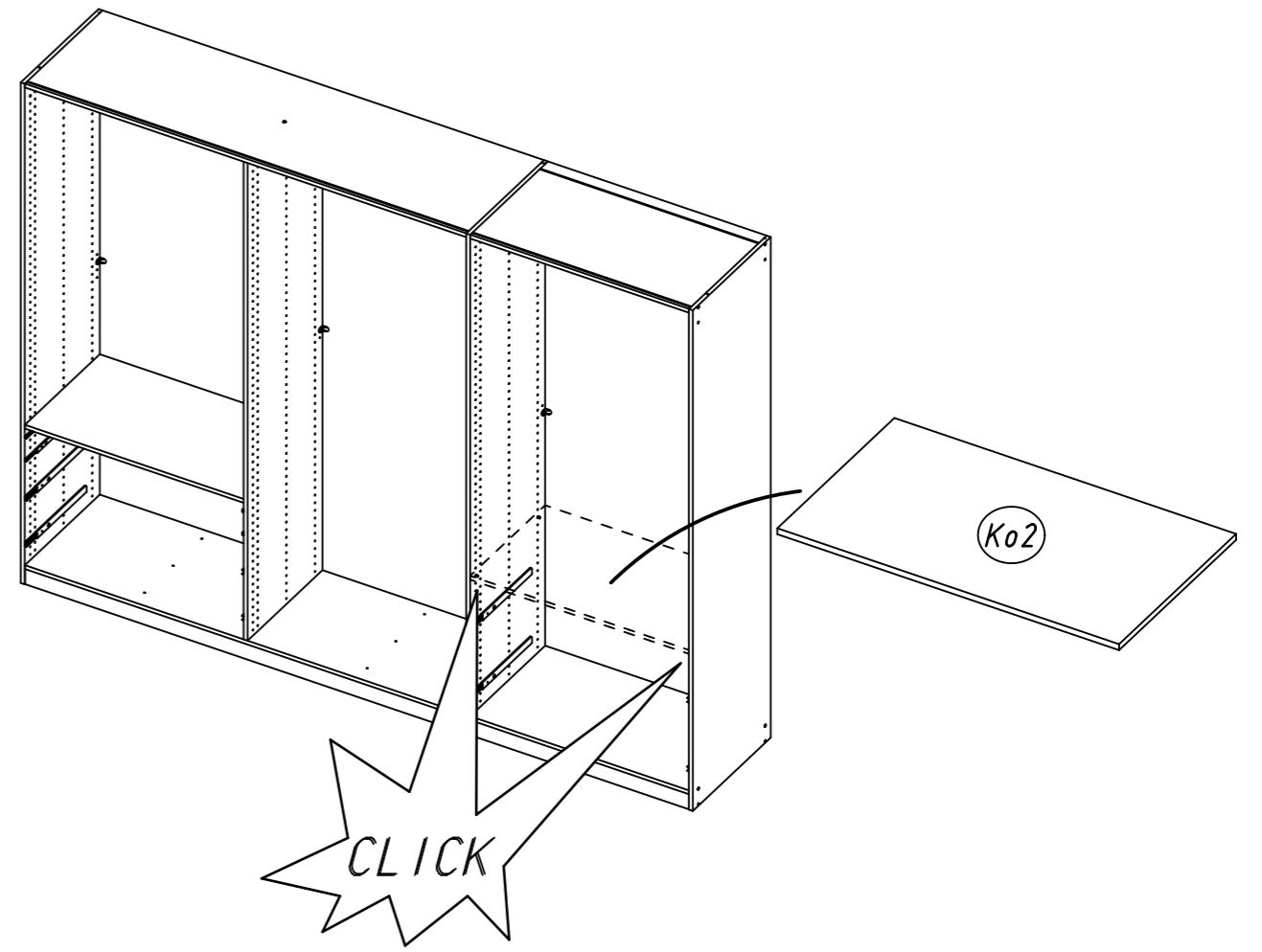
34 259 534 205



35

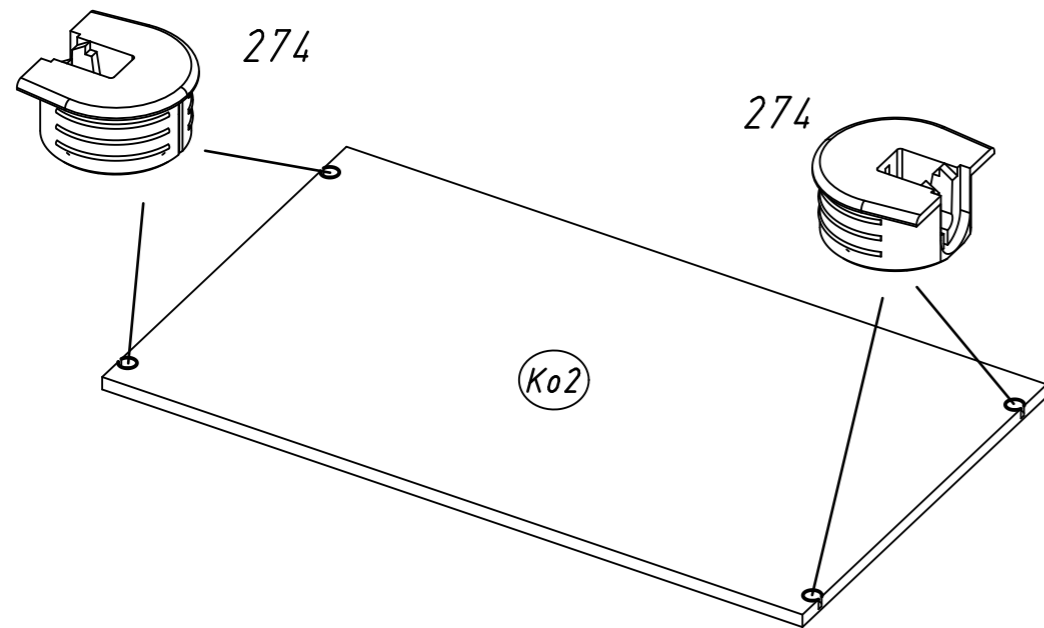


37



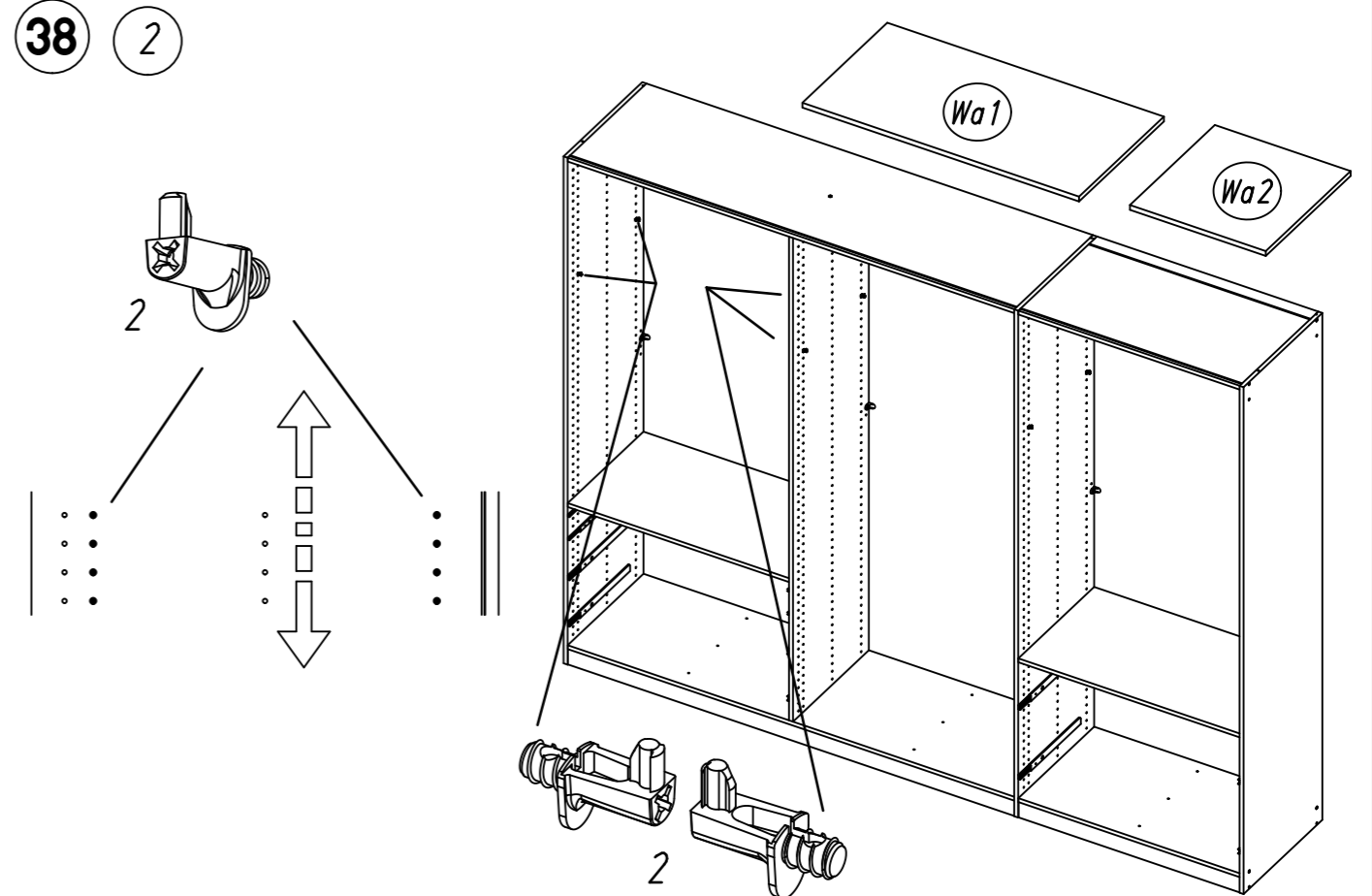
36

274

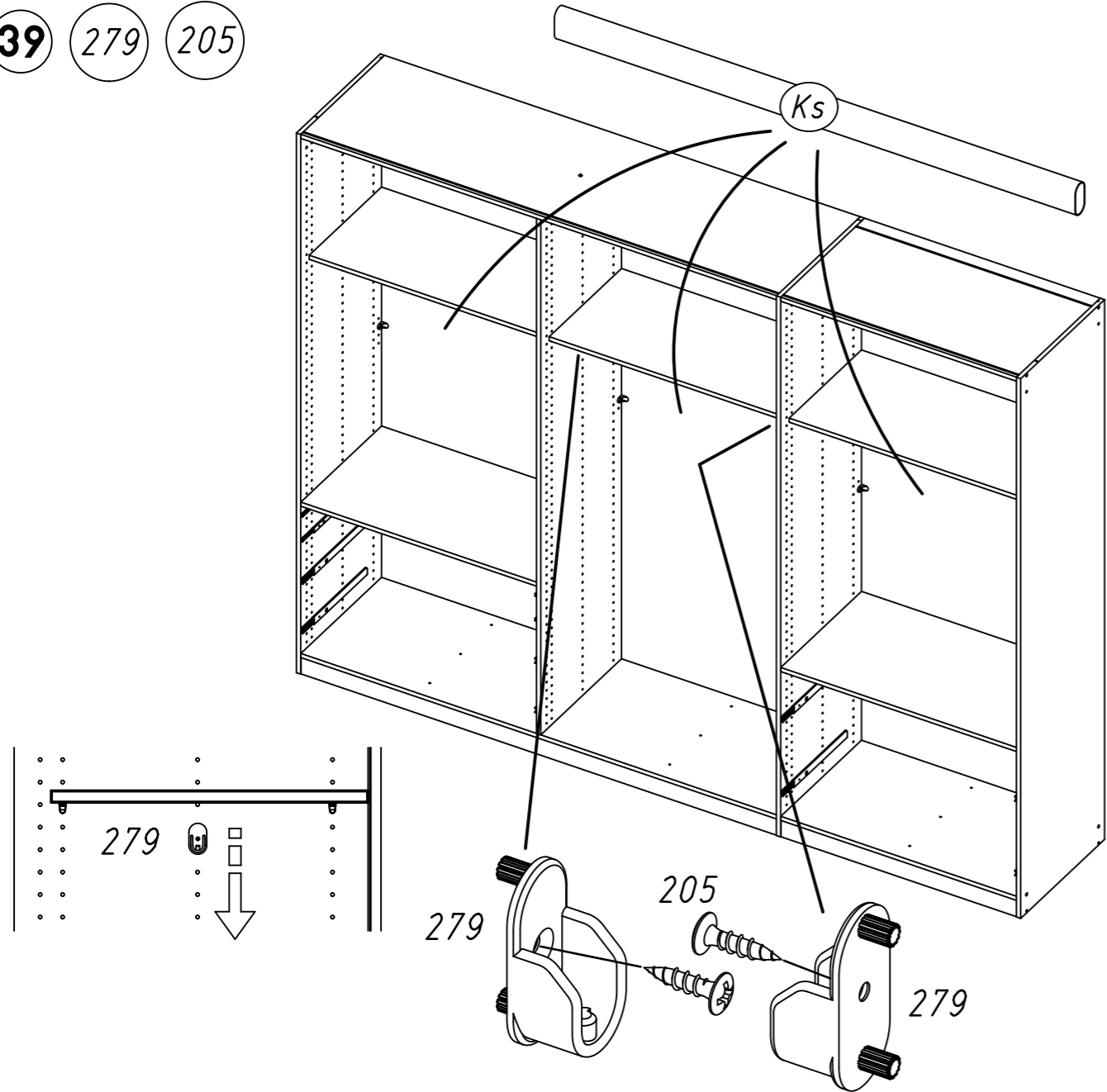


38

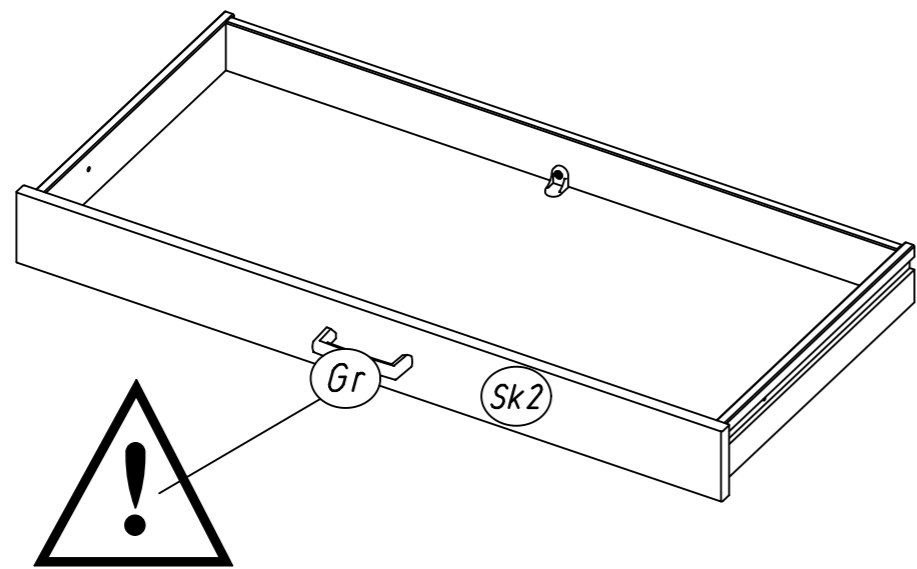
2



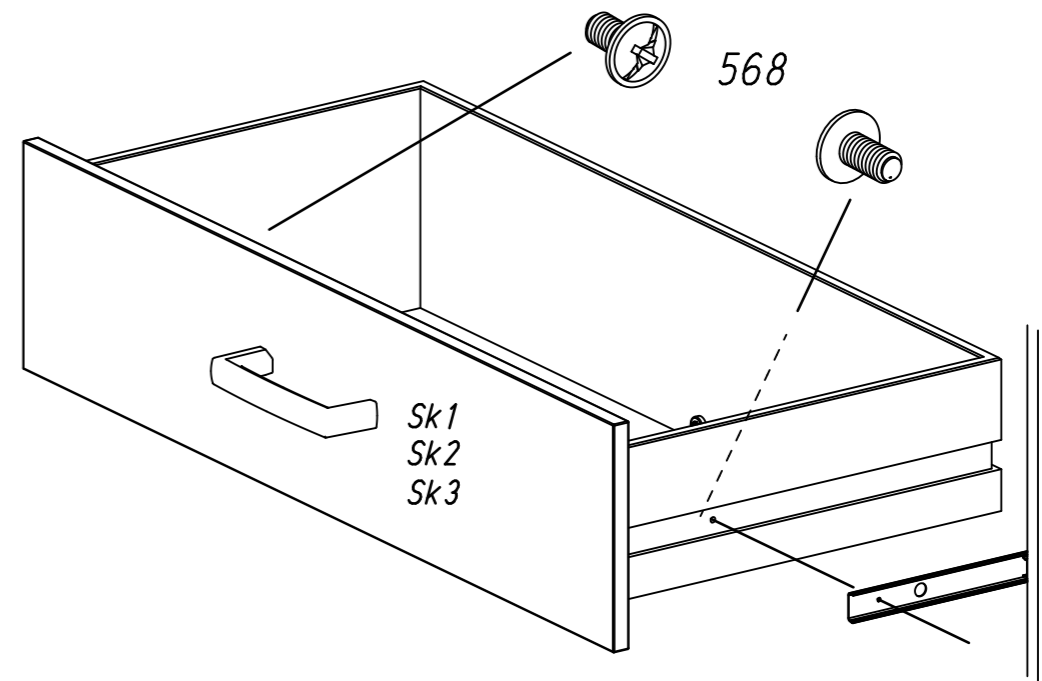
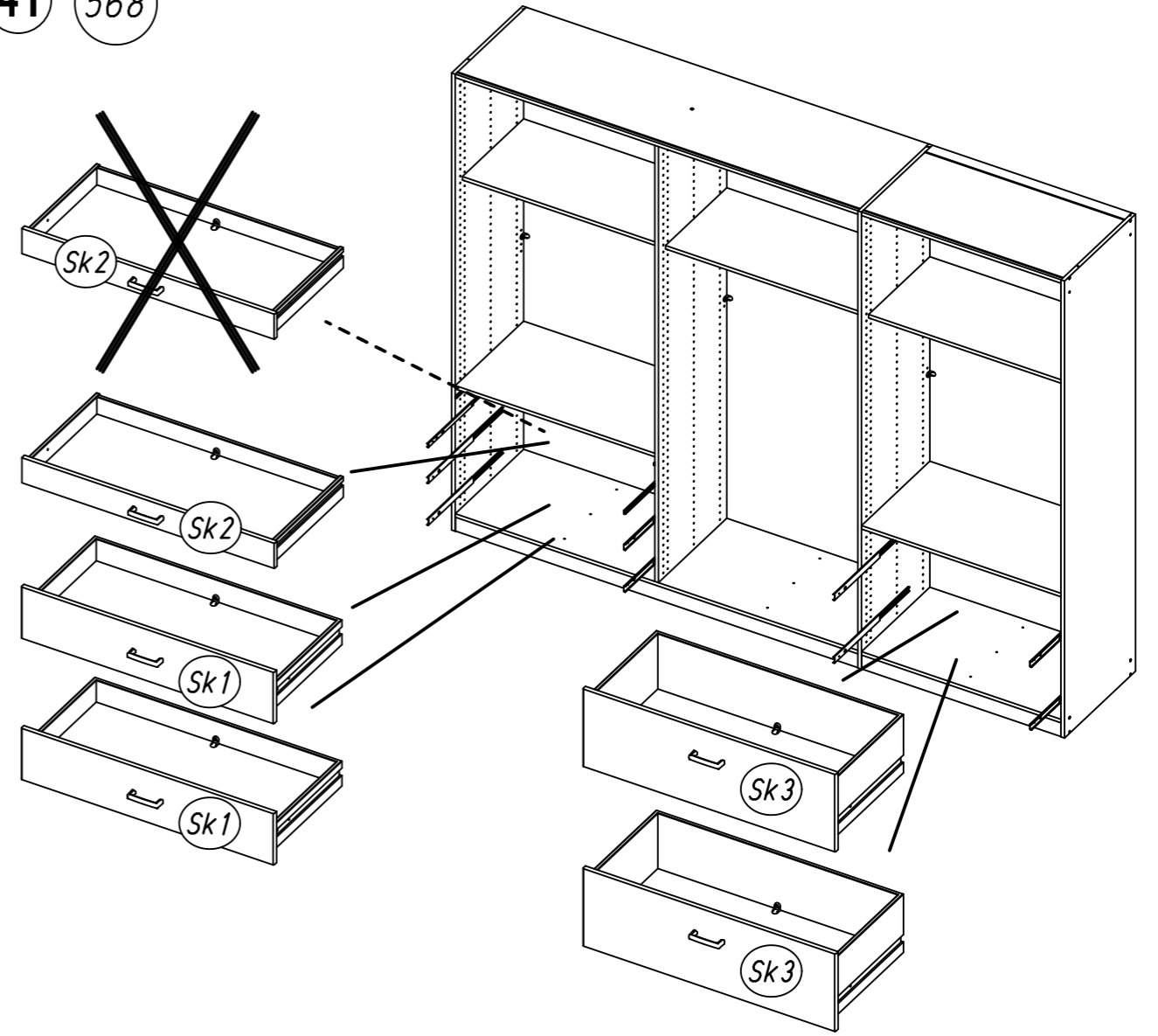
39 279 205

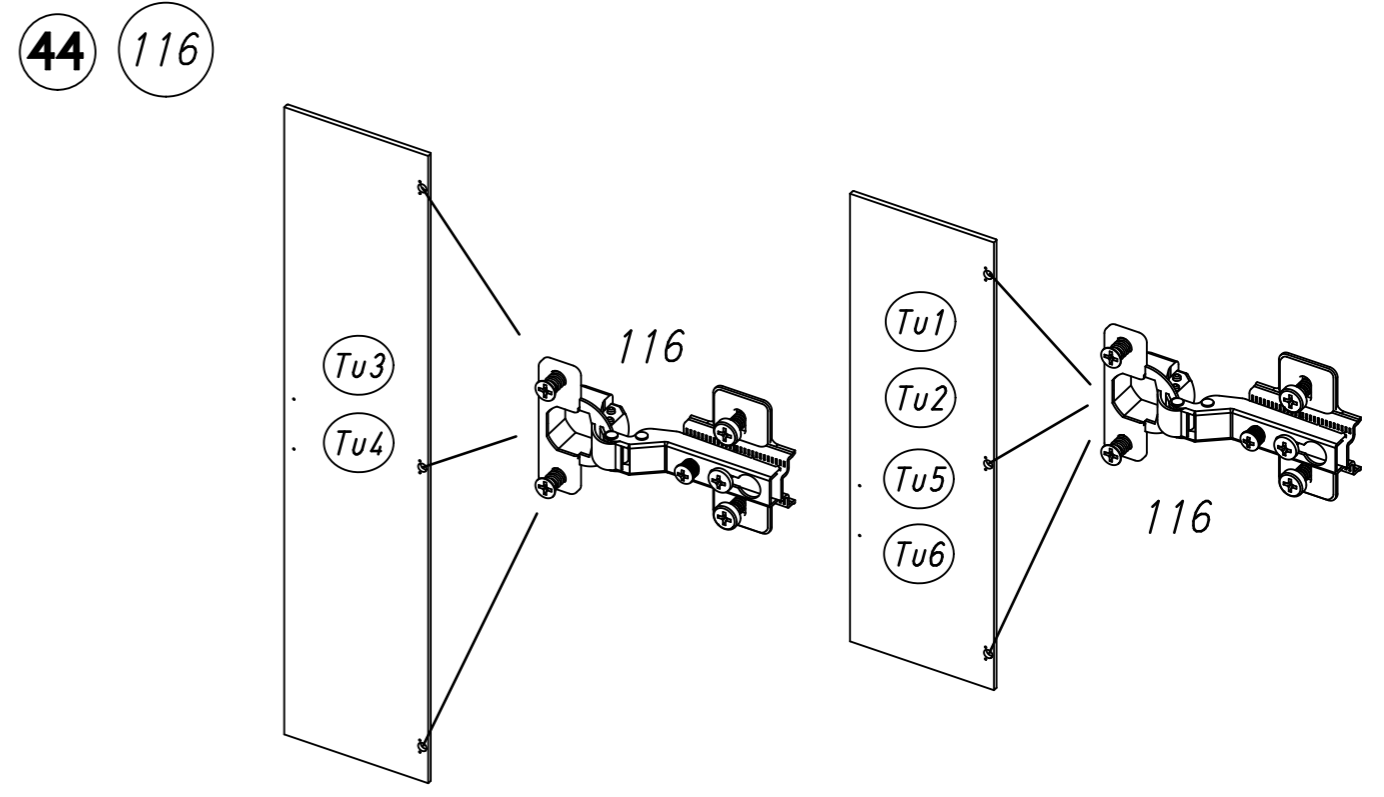
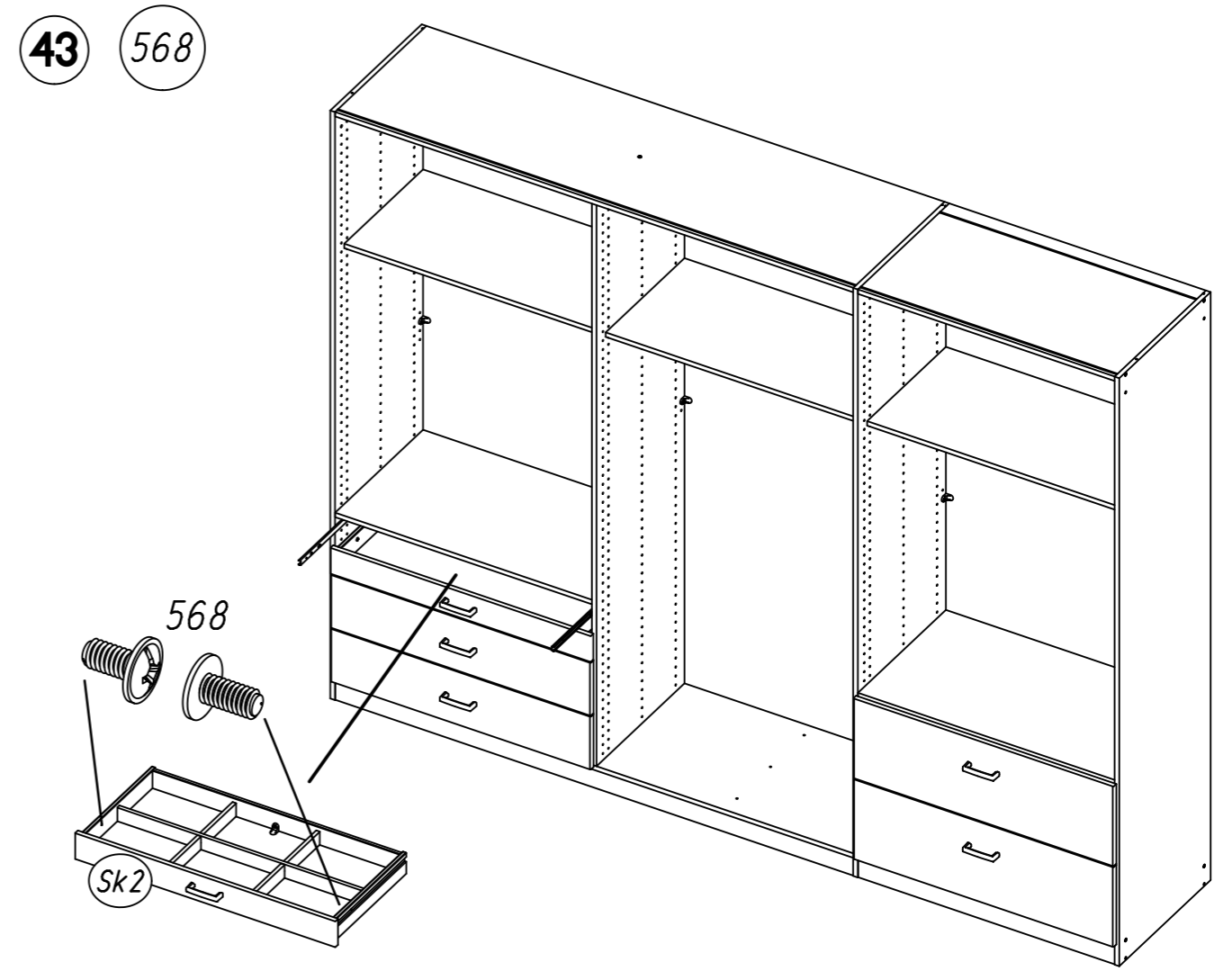
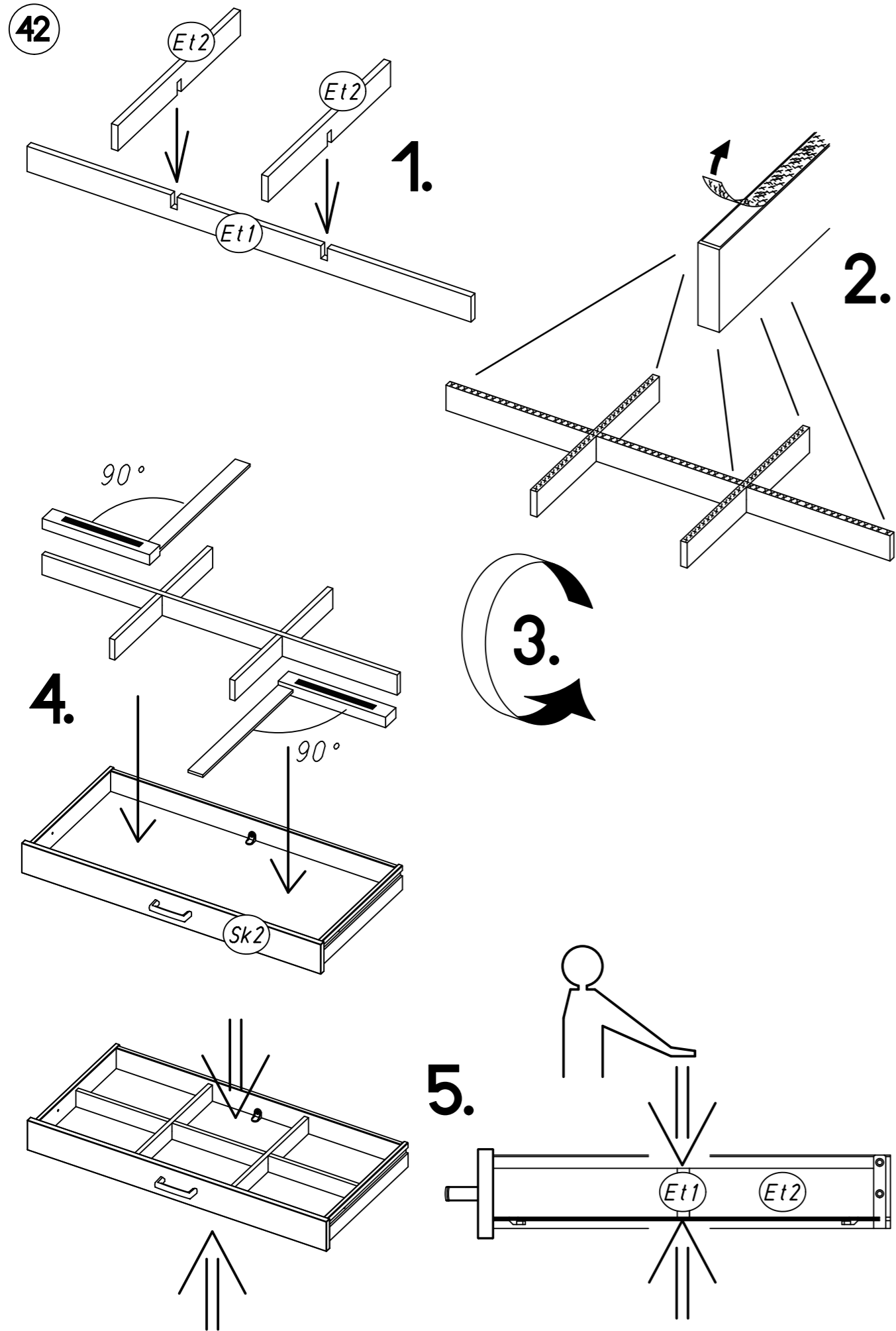


40

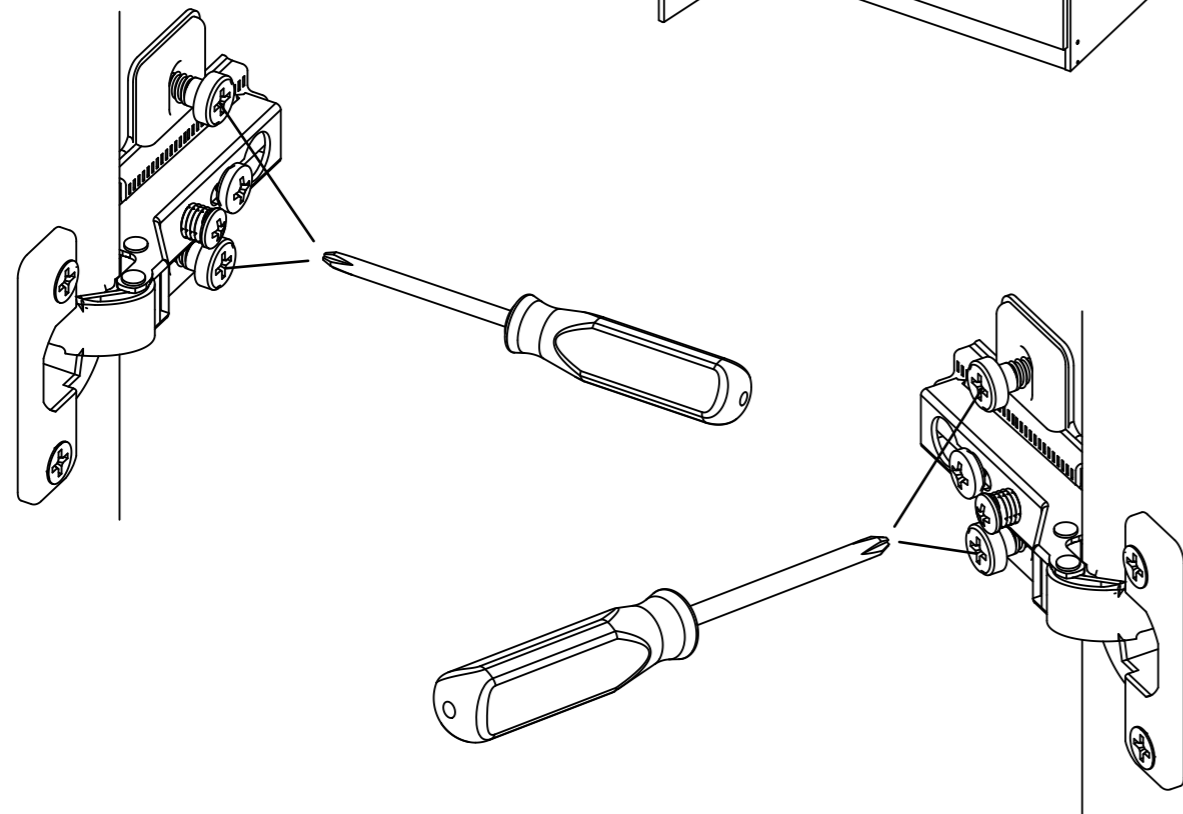
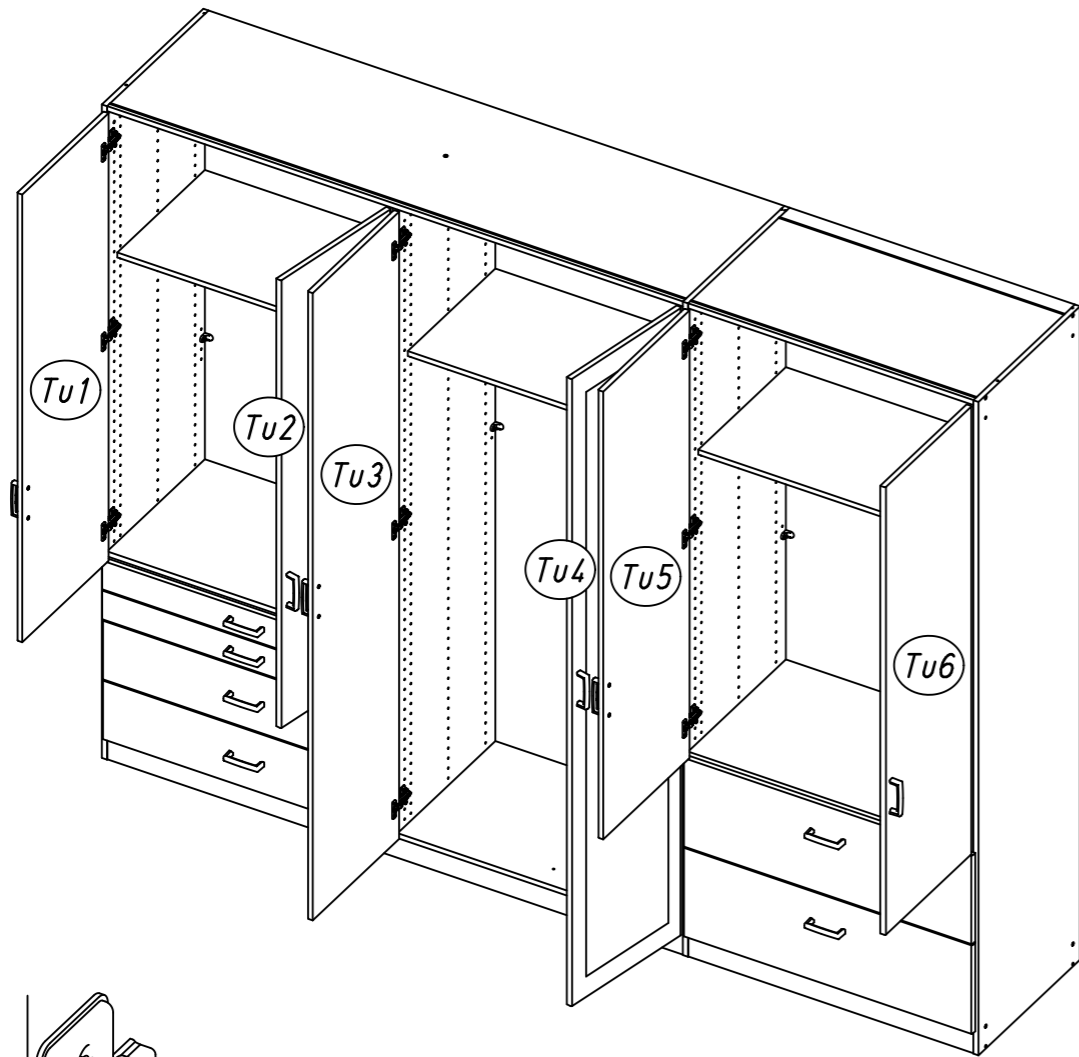


41 568

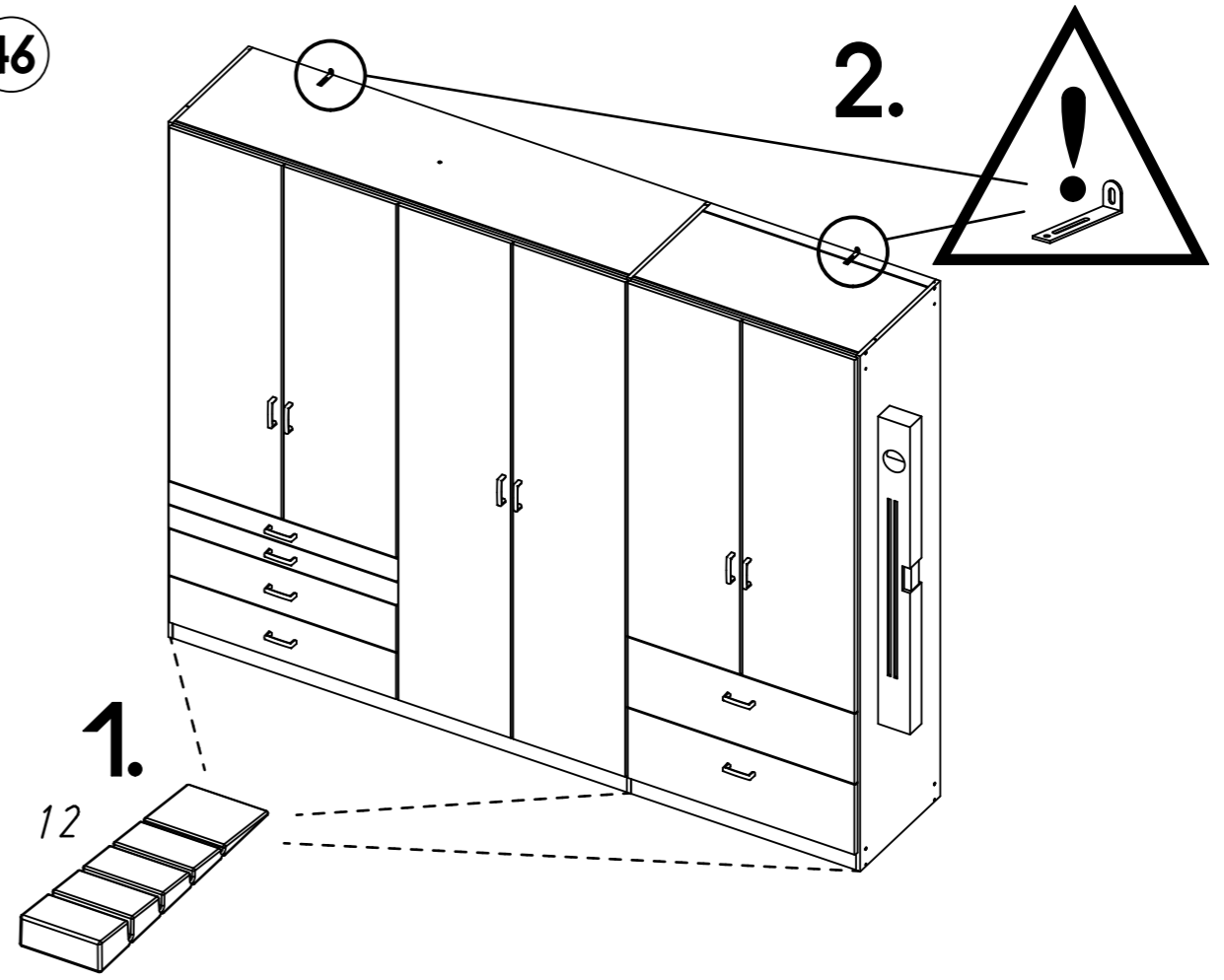




45

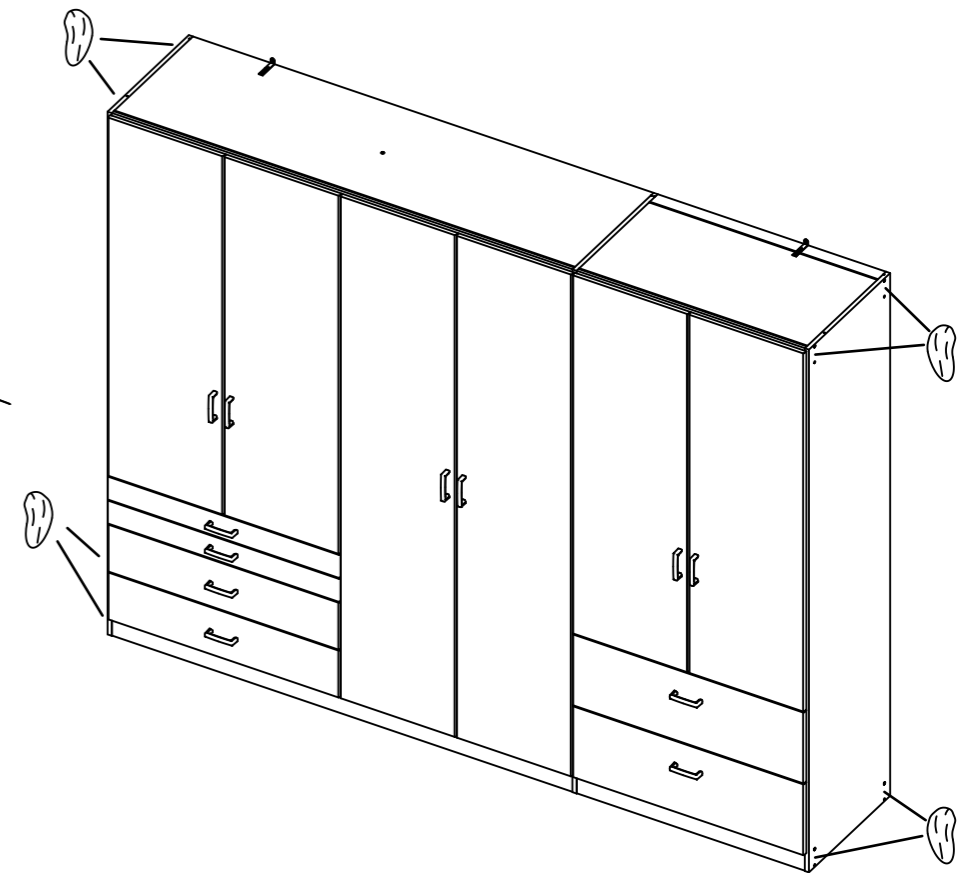
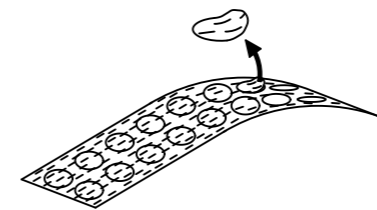
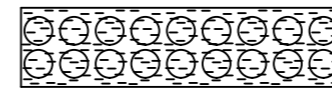


46



47

ABD-FOLIE
147x46



48

