

VCM.

service@vcm-gruppe.de

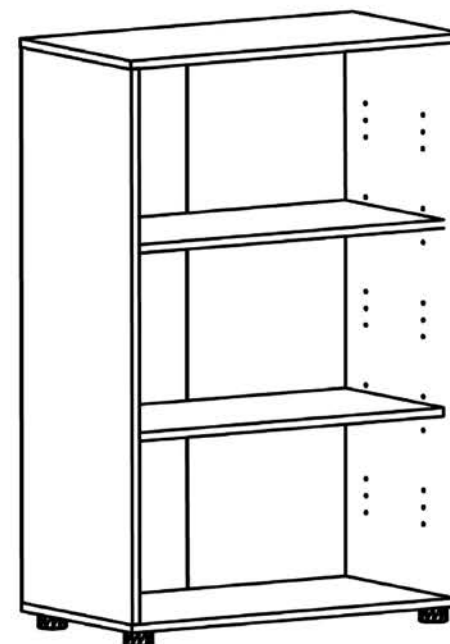
Aufbauanleitung

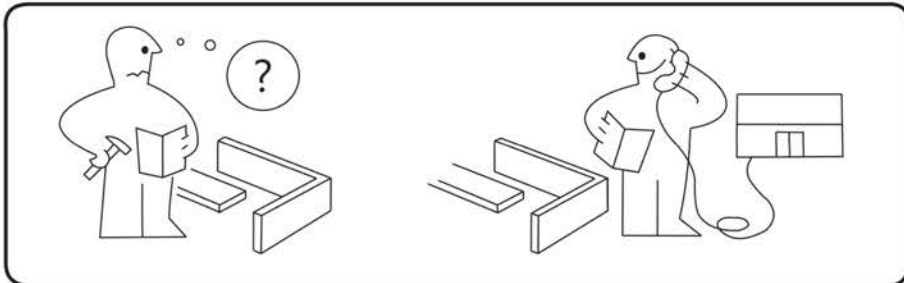
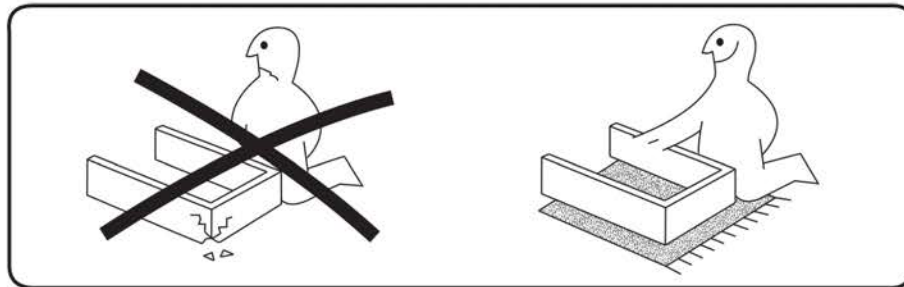
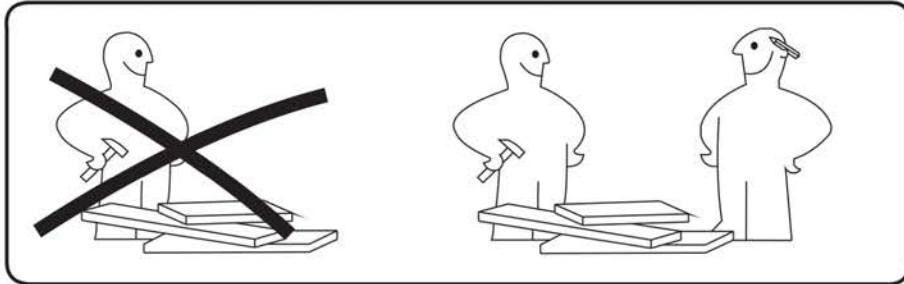
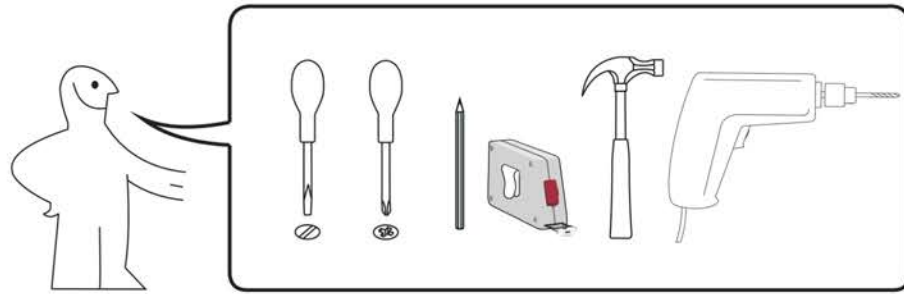
Artikel: **Lona 3-Fach**

L-702, H-1097, B-370

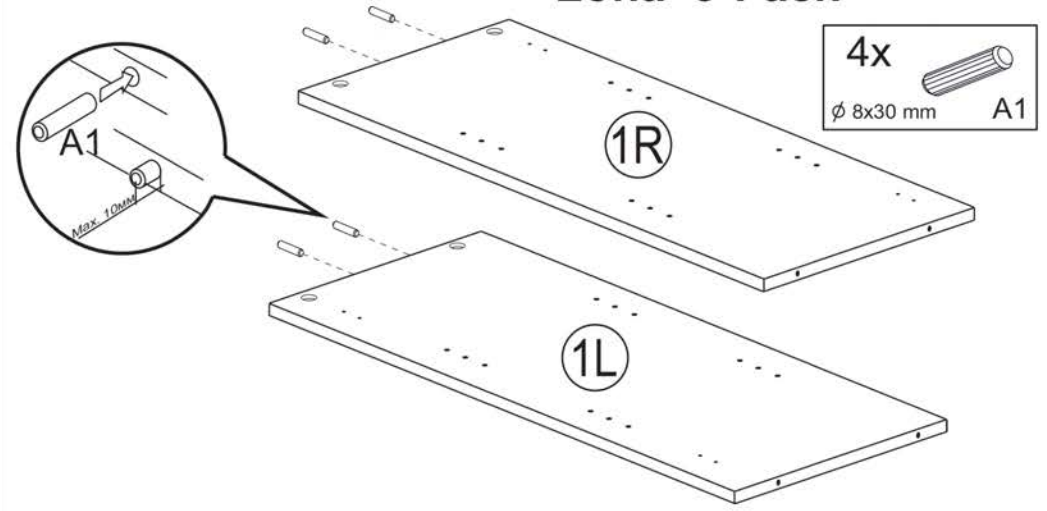
4x 16 mm D1	4x D	4x 5x30 mm C1	2x ø 3,5x30 mm E9
4x K	1x R	8x J	
3x ø 3.5x16 mm E3	1x S	4x ø 8x30 mm A1	
4x ø 6,4x50 mm B1	40x Q	4x B	

No	a*b	x
1L+1R	1055 x 370	1+1
2,3	701 x 370	1+1
4	668 x 325	2
6	1083 x 347	2
7	L - 1055 mm	1

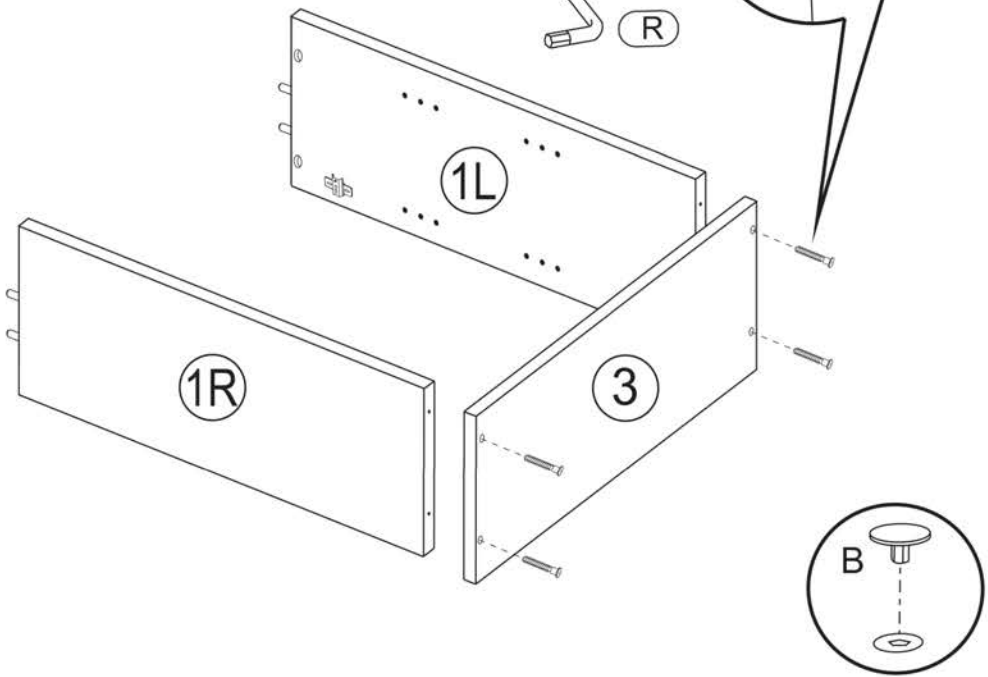
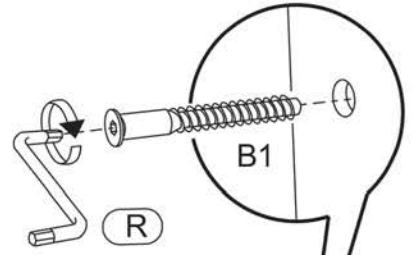
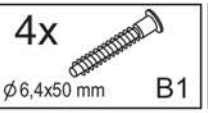
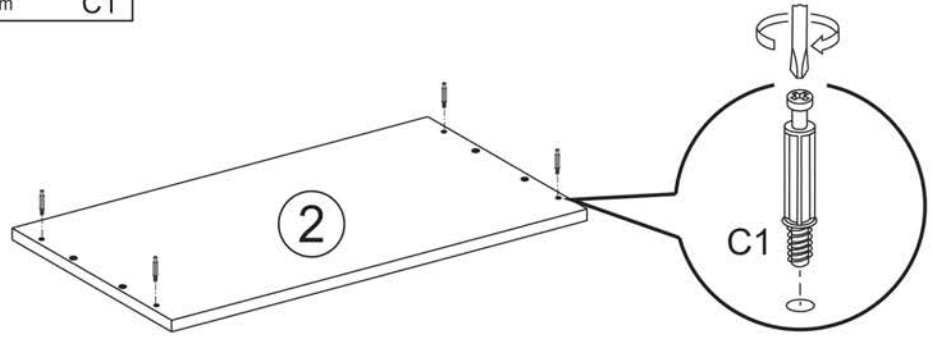




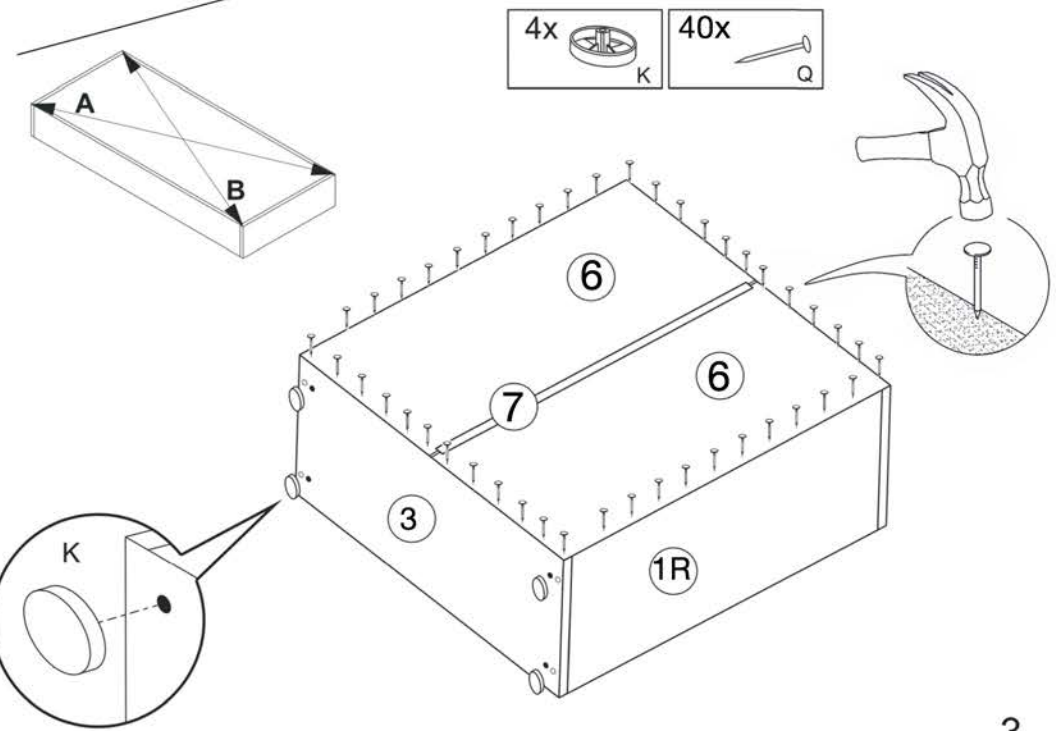
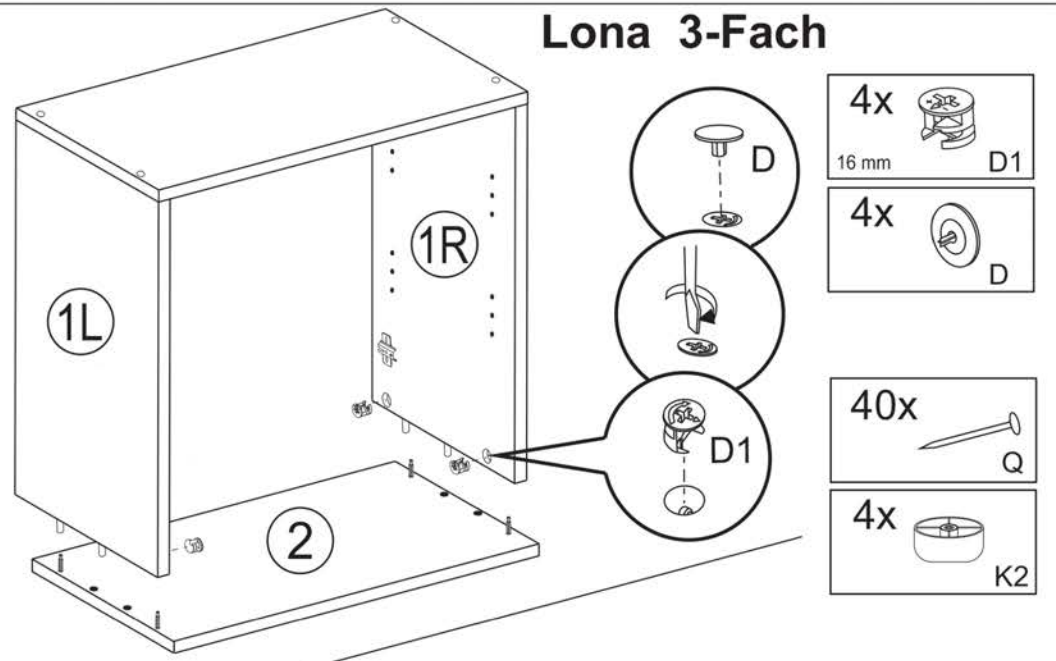
Lona 3-Fach

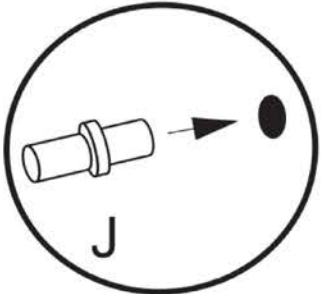
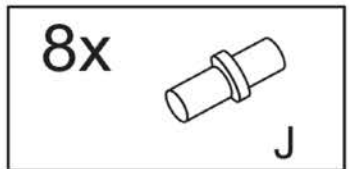
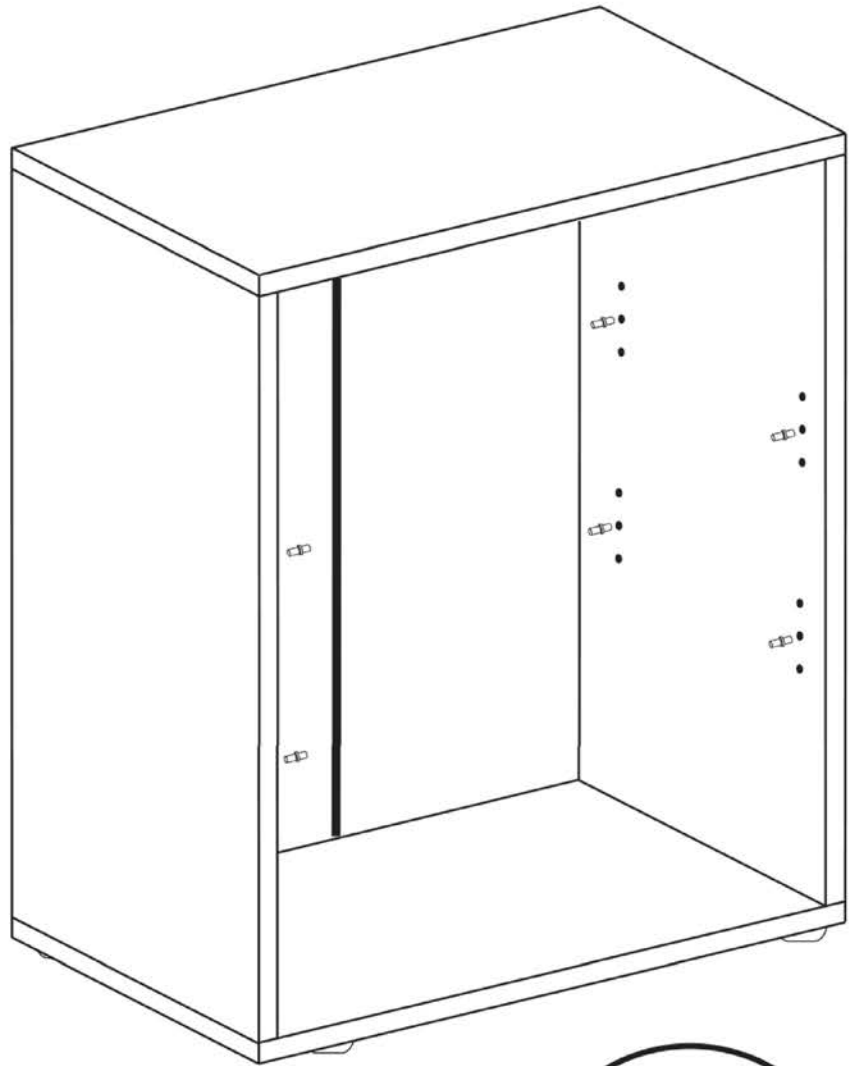


4x

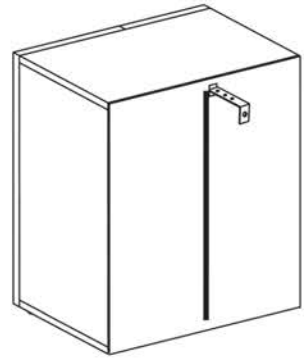
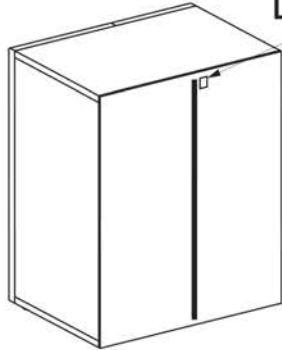
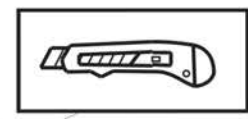
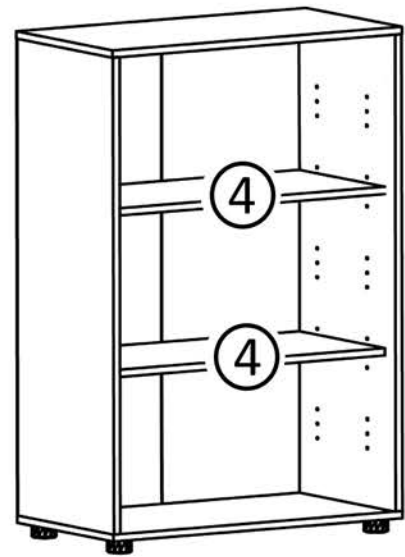


Lona 3-Fach

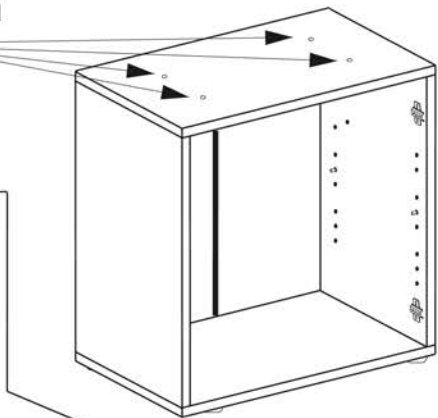




Lona 3-Fach



∅4-5mm

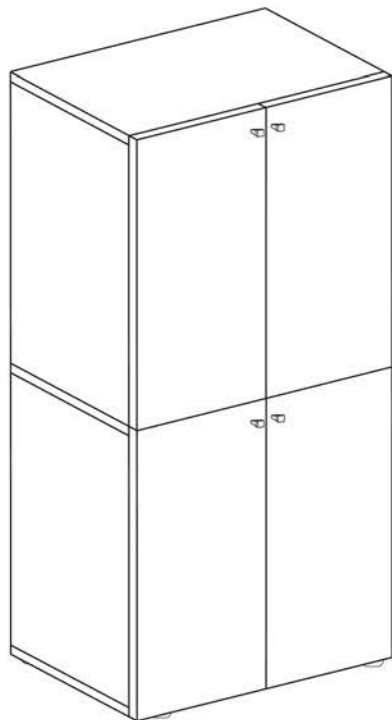
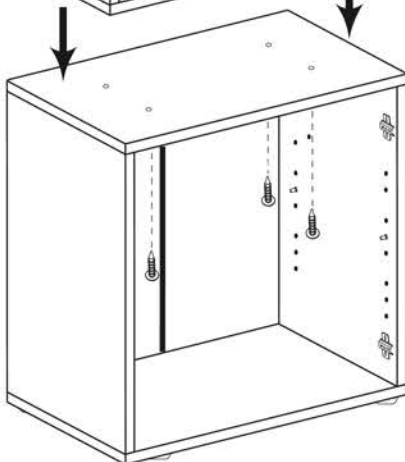
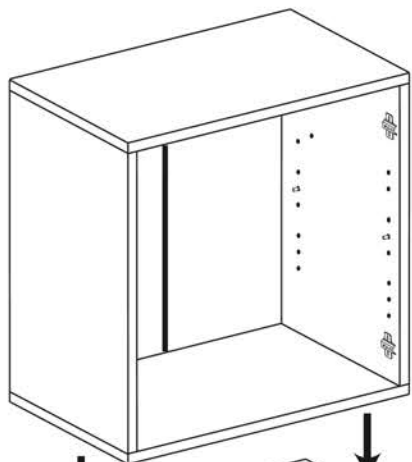
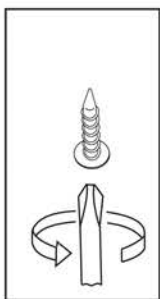


4x



∅ 3,5x30 mm

E9



Lona 3-Fach

