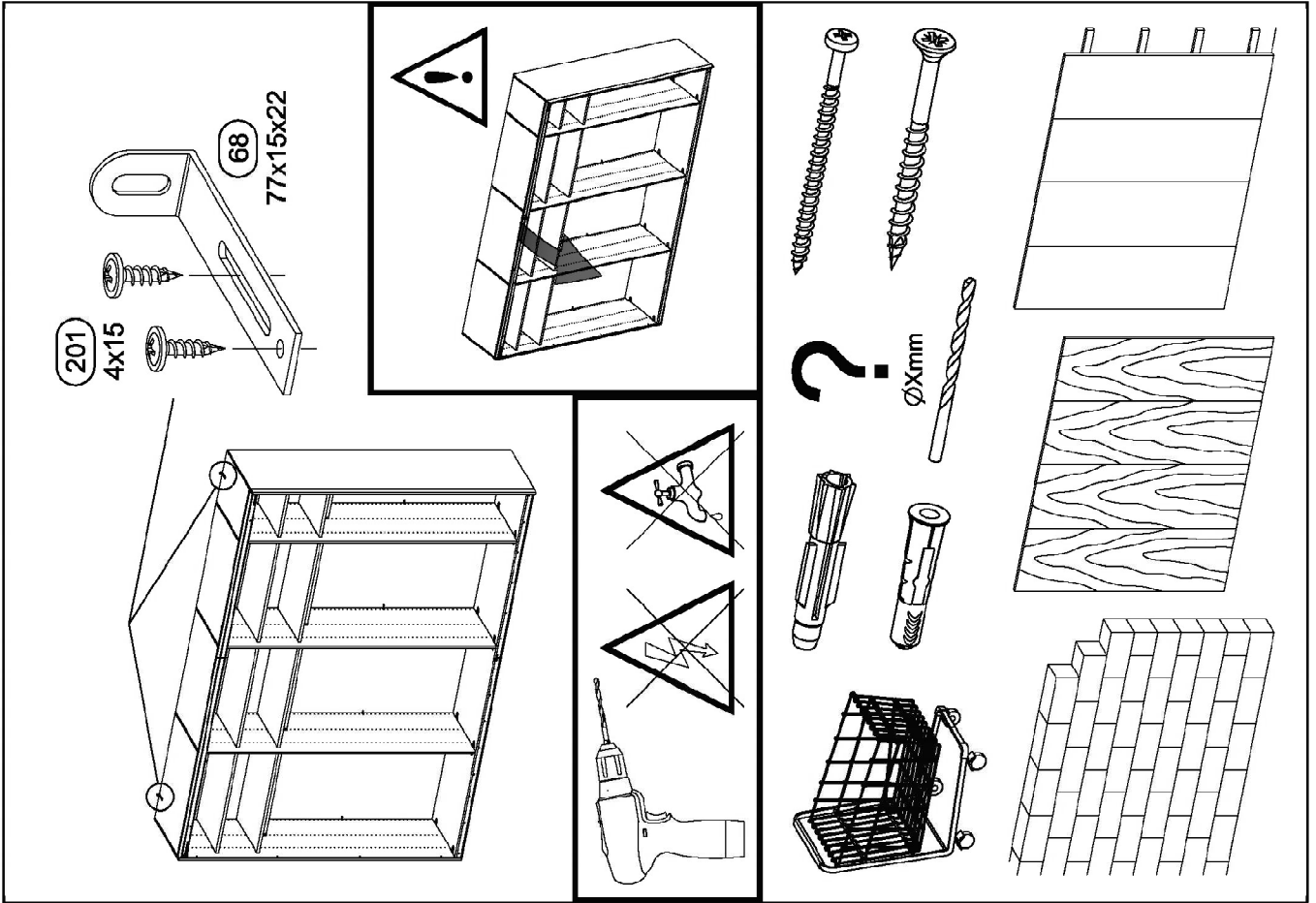
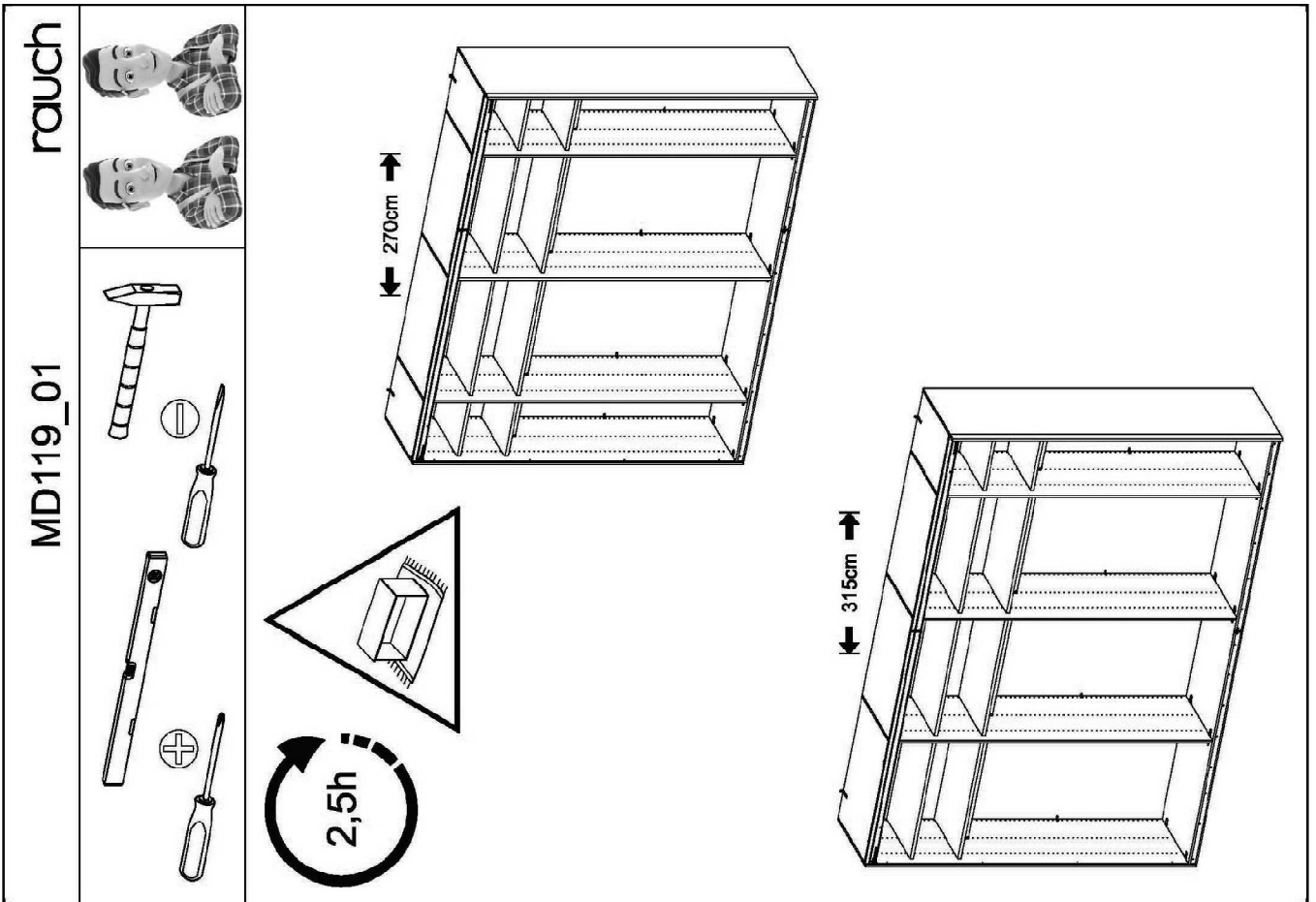


2.



MD119

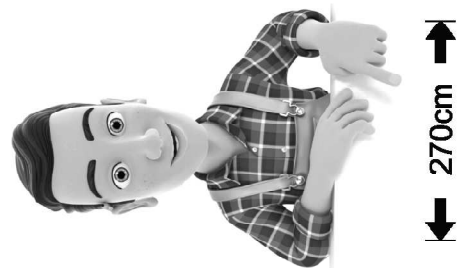
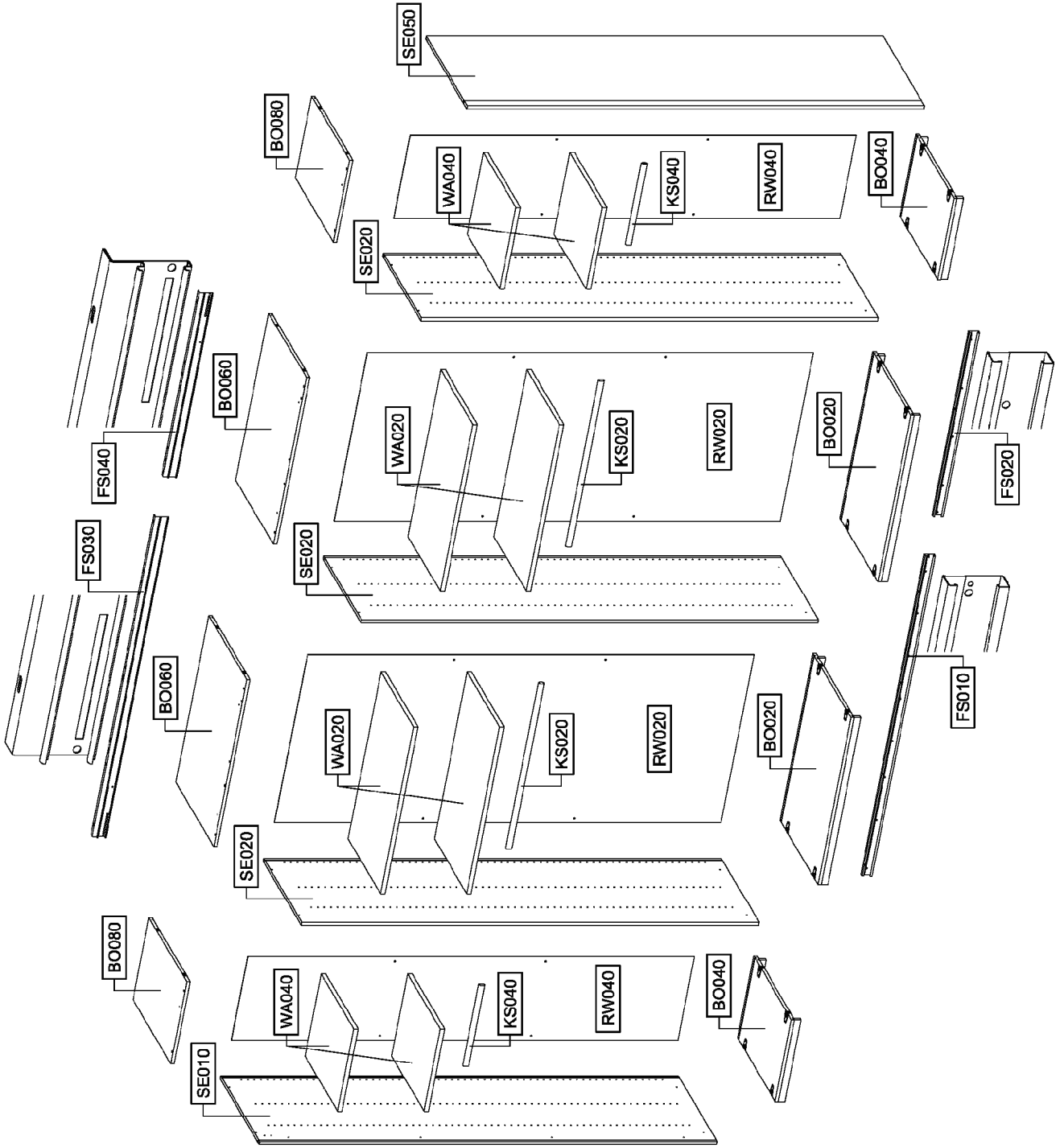
1.



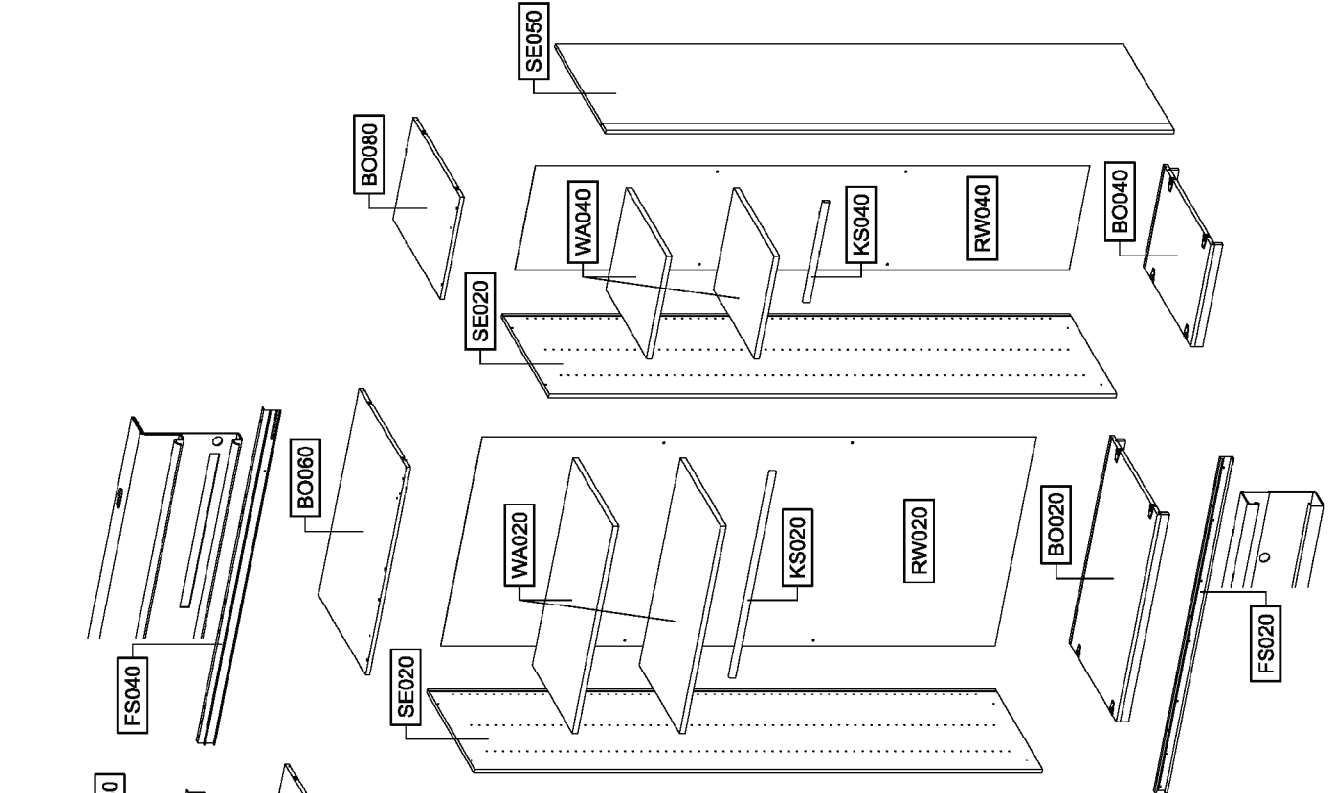
MD119

4.

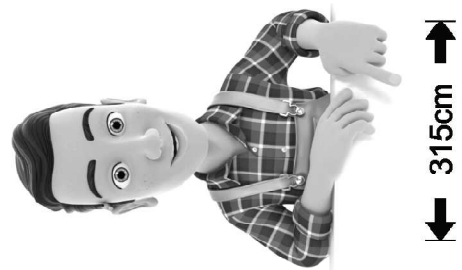
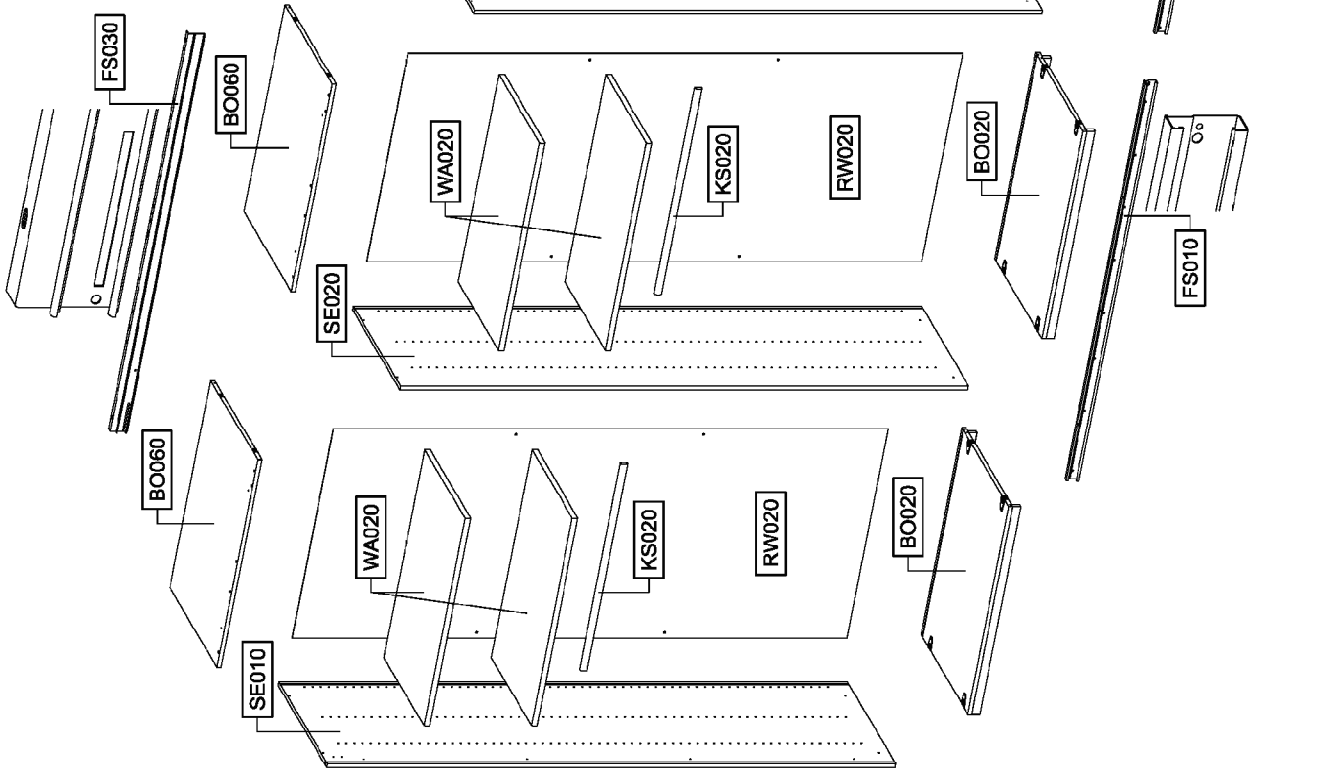
3.



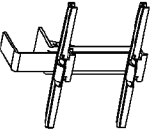
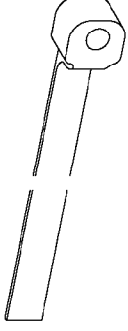
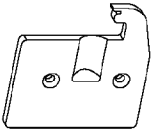
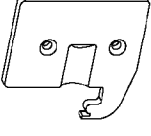
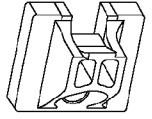
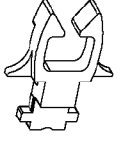
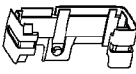

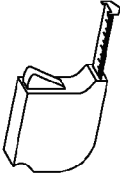
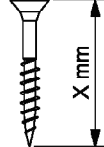
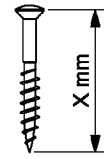
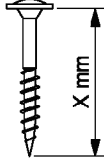
6.



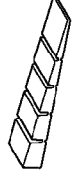
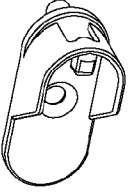

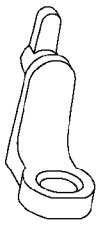
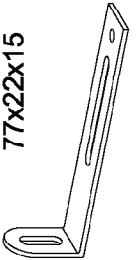









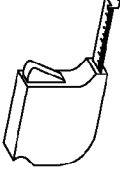
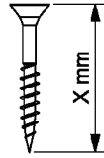
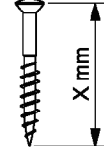
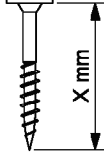
5.



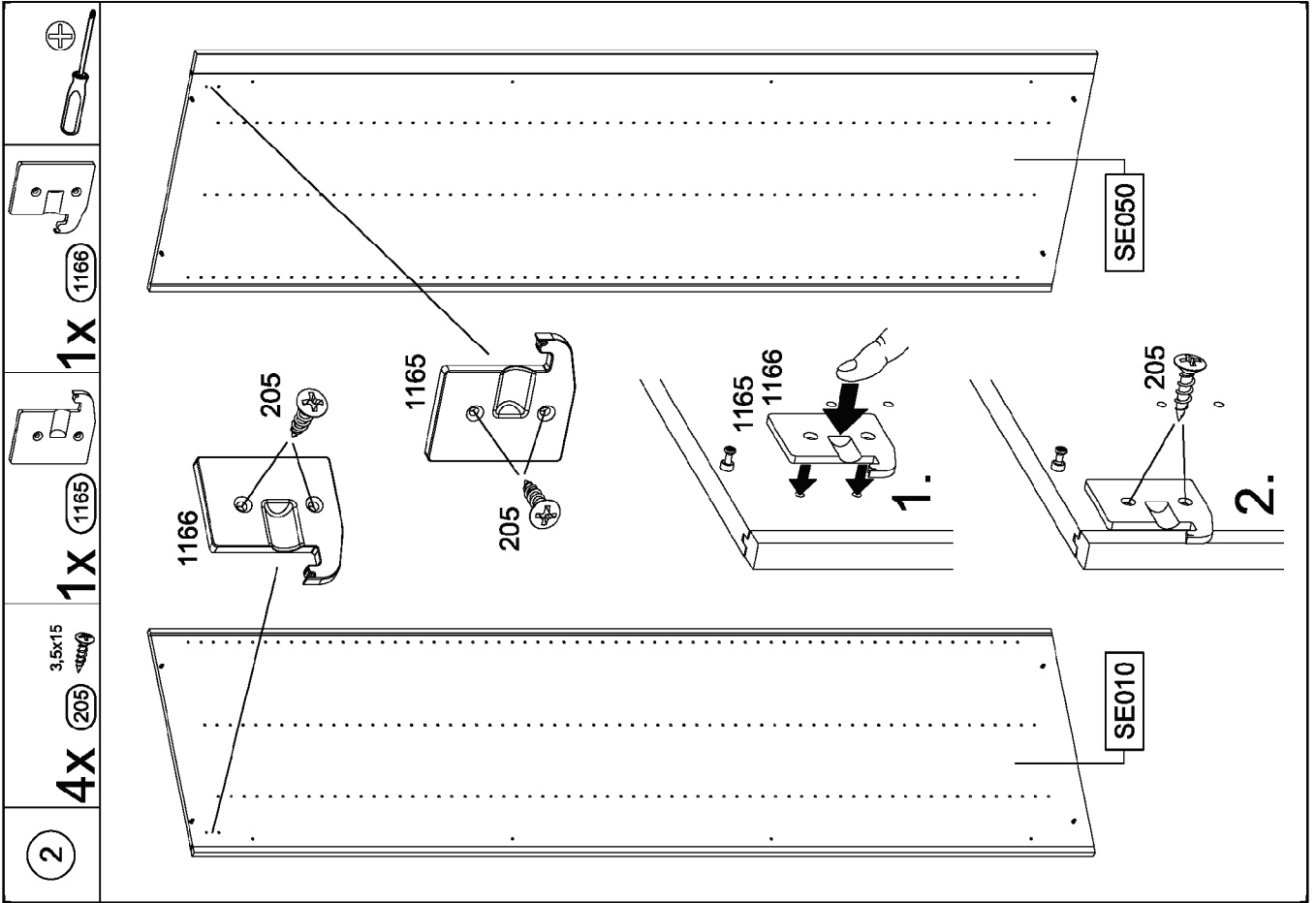
8.

1X  1163	2X  1164
1X  1165	1X  1166
2X  1167	2X  1168
1X  1169	1X  1184 4x15 red/rot 270cm
  X mm  X mm  X mm	

7.

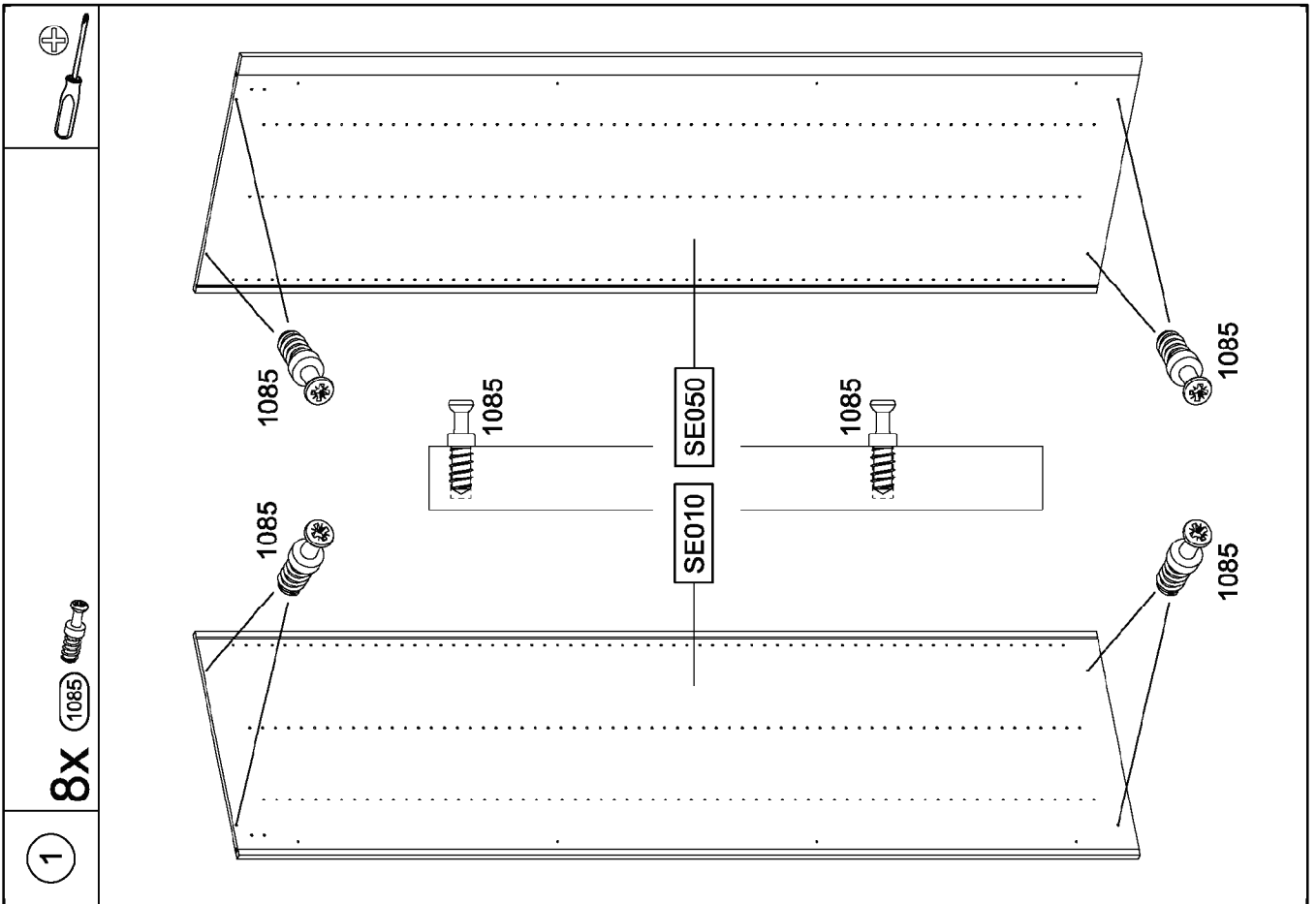
0-10X  12 55x16x6,2	8X  29
16X  45	16X  47
2X  68 77x22x15	4X  201 4x15
26-28X  205 3,5x15	11-12X  211 M4x12
2X  568 M4x9	13-14X  580 M4
16X  779 6,5x12	8X  1085
12X  1086	32X  1089
  X mm  X mm  X mm	

10.



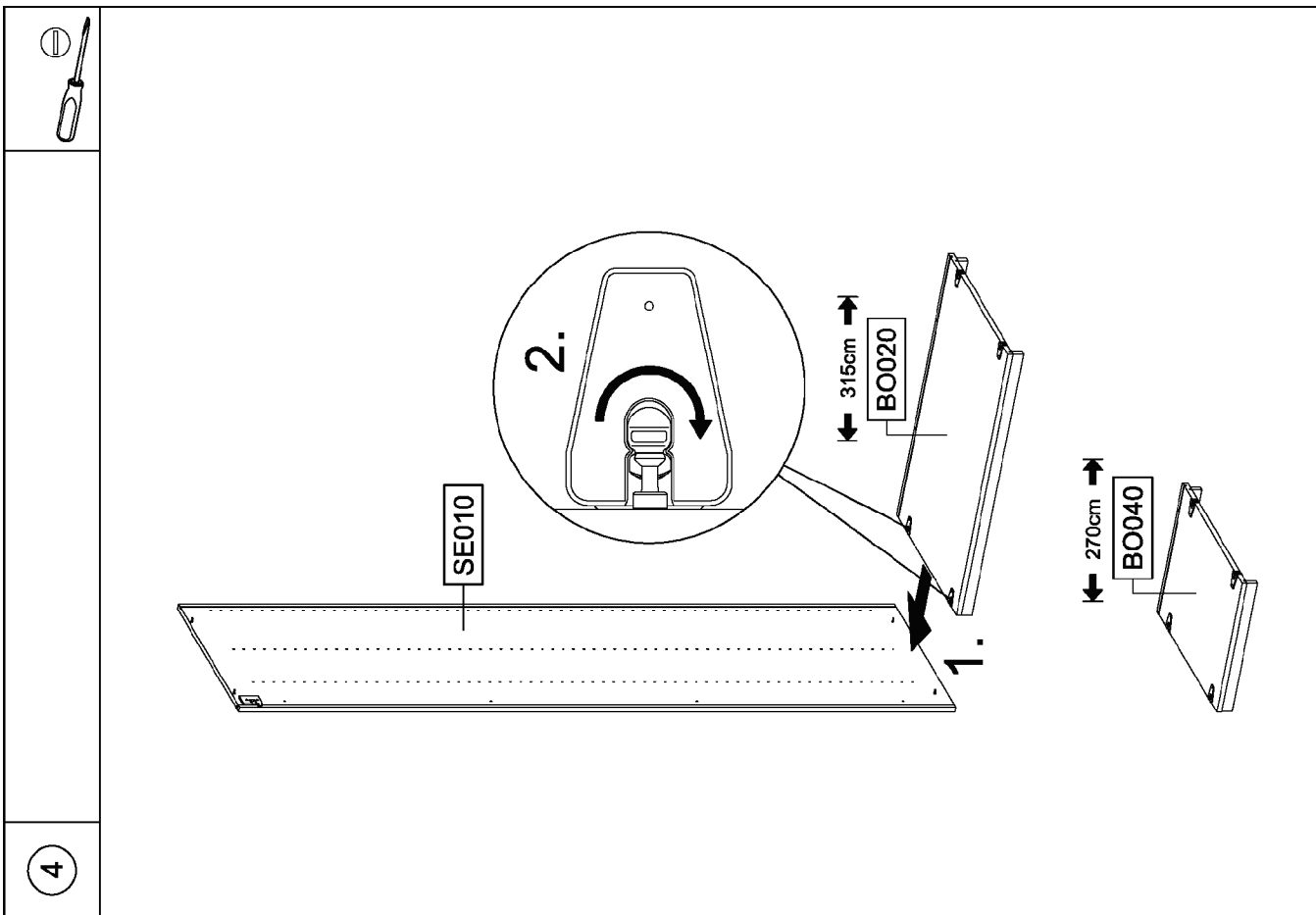
MD119

9.



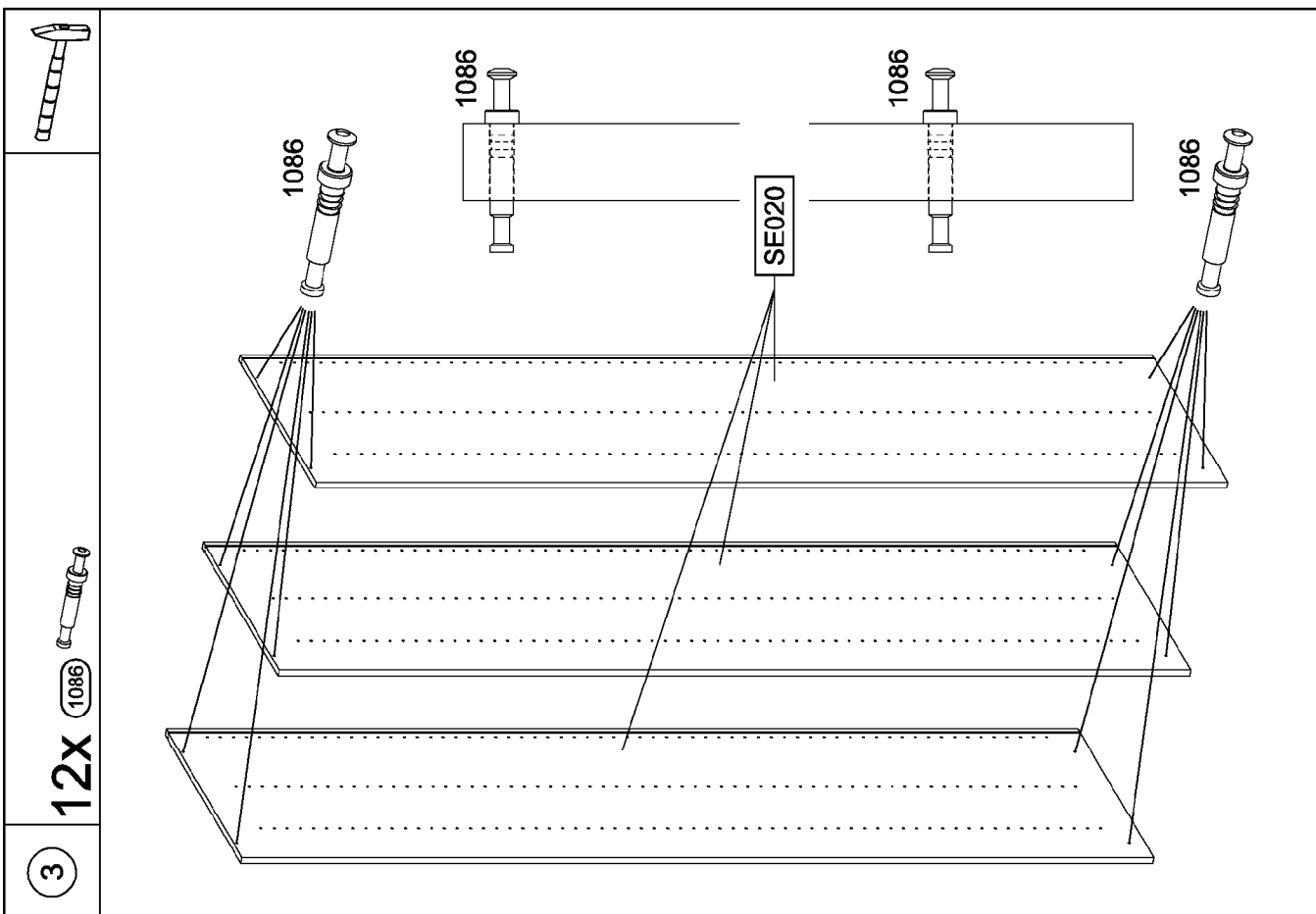
MD119

12.



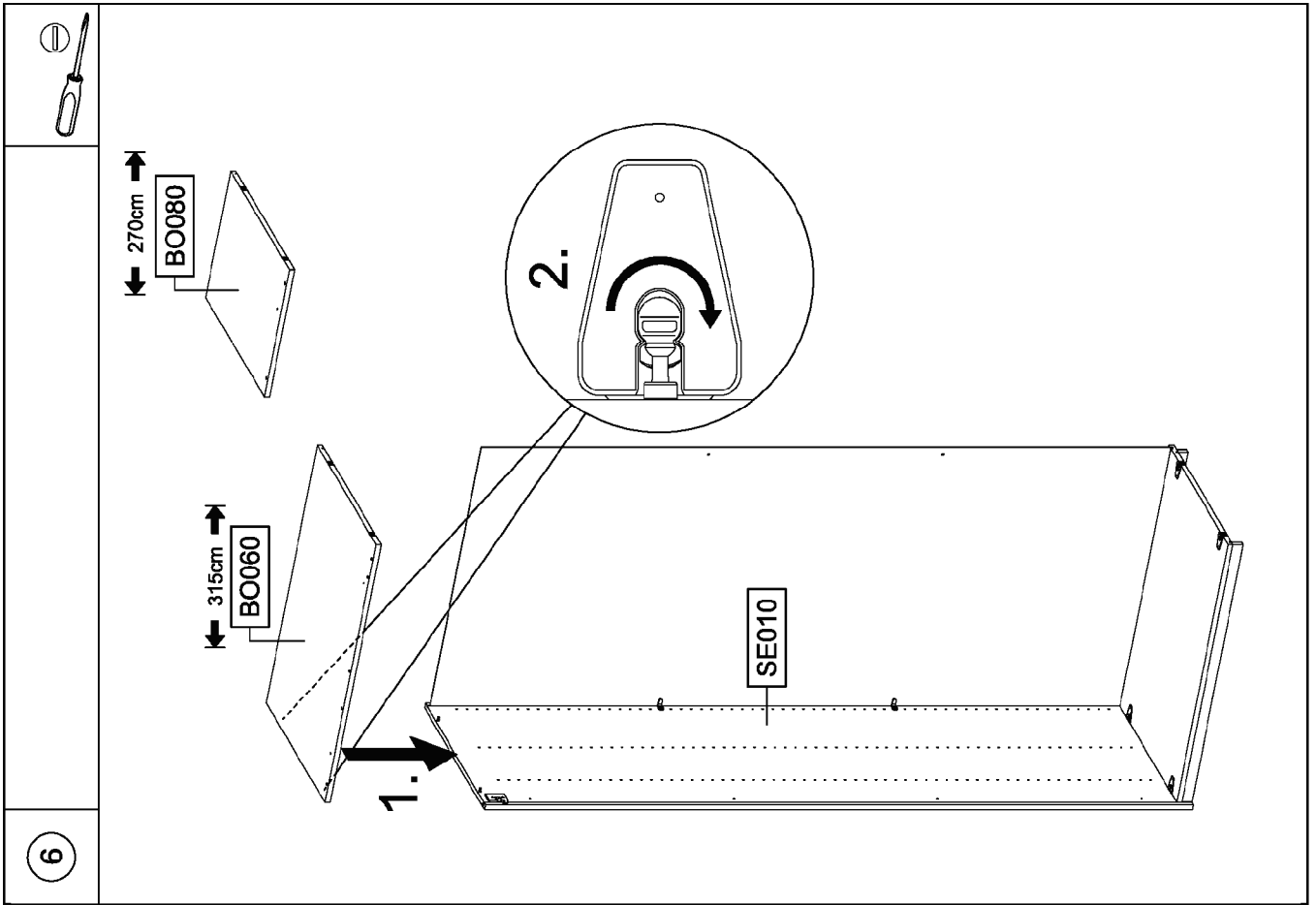
MD19

11.



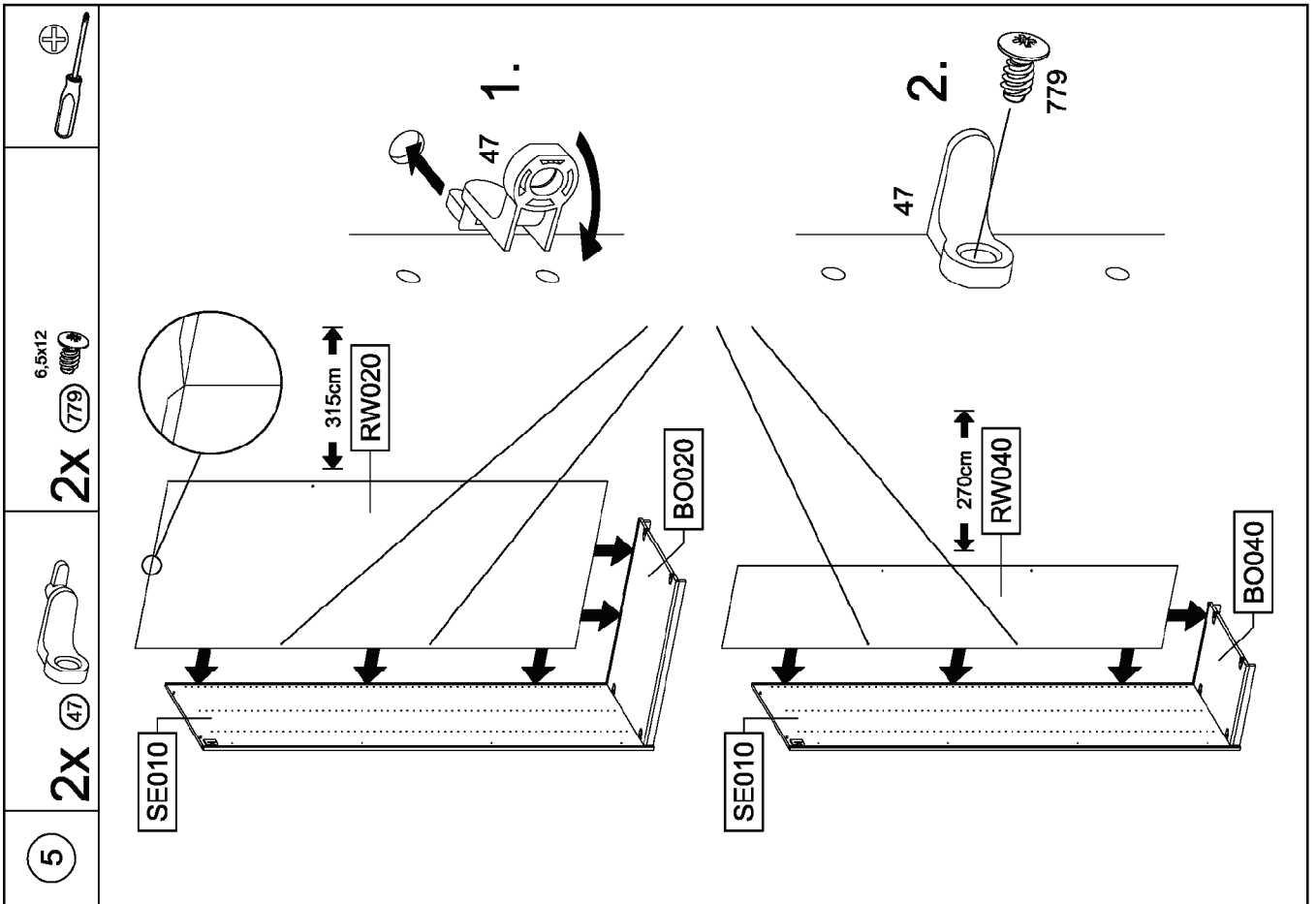
MD19

14.



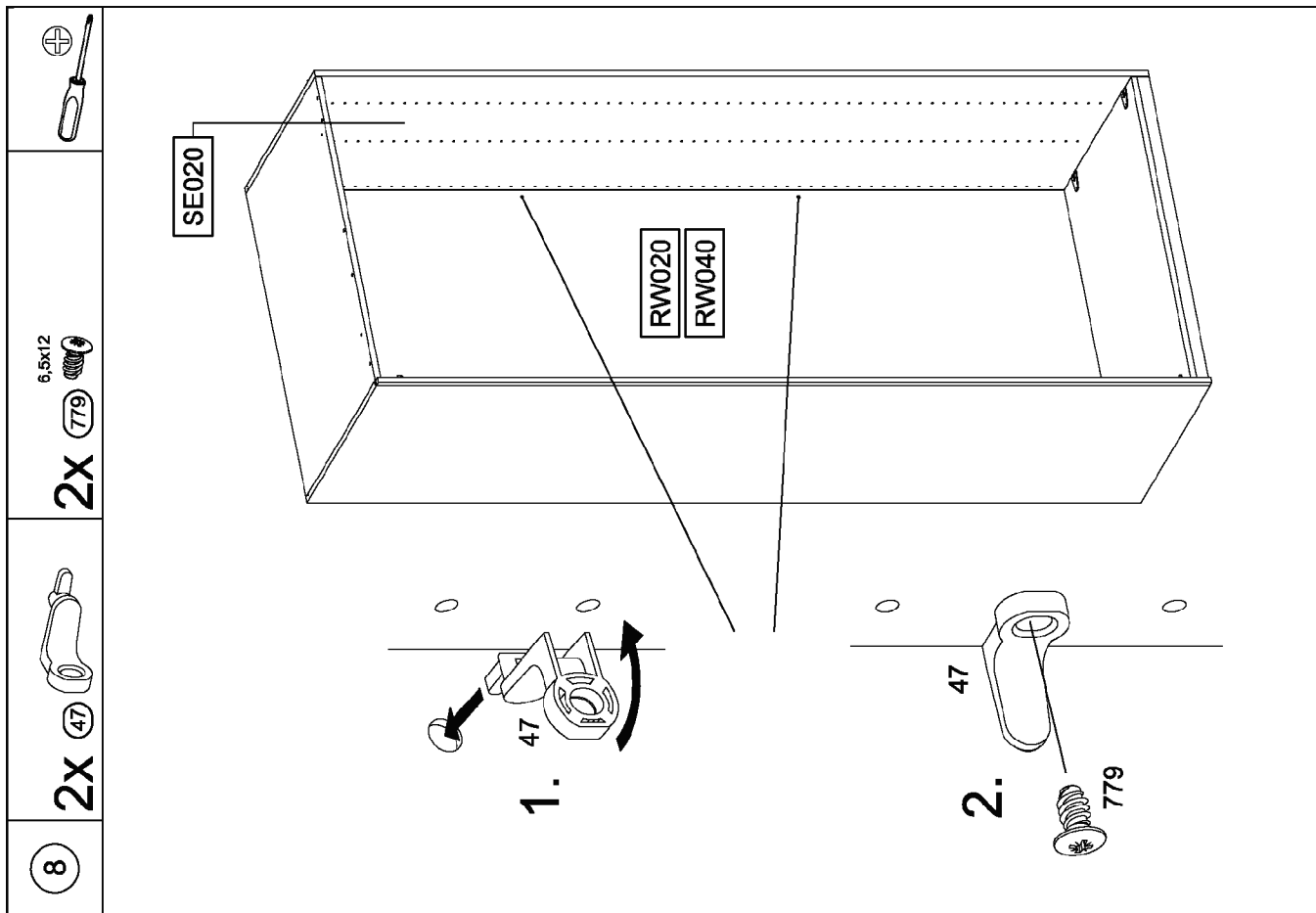
MD119

13.



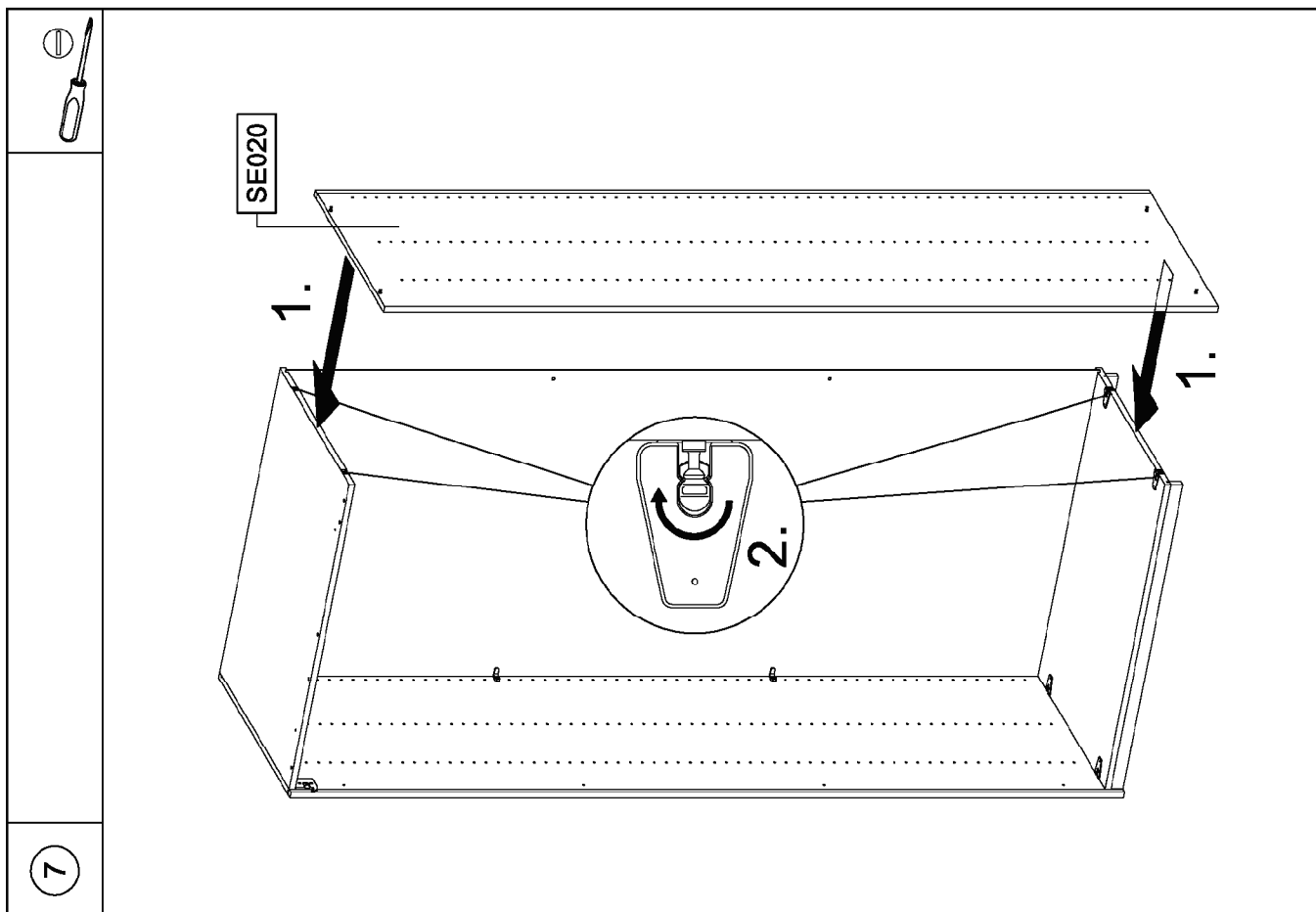
MD119

16.



MD119

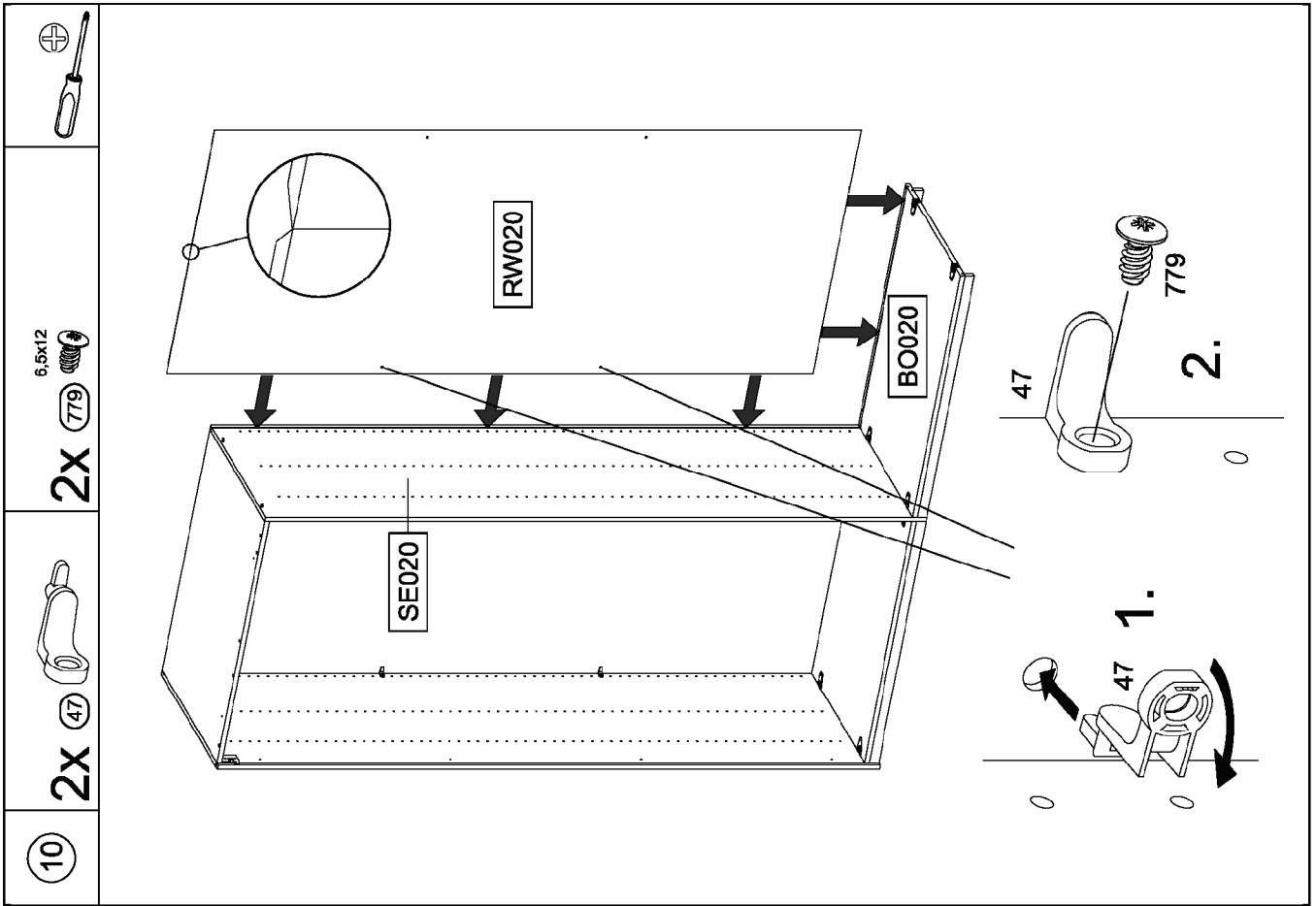
15.



MD119

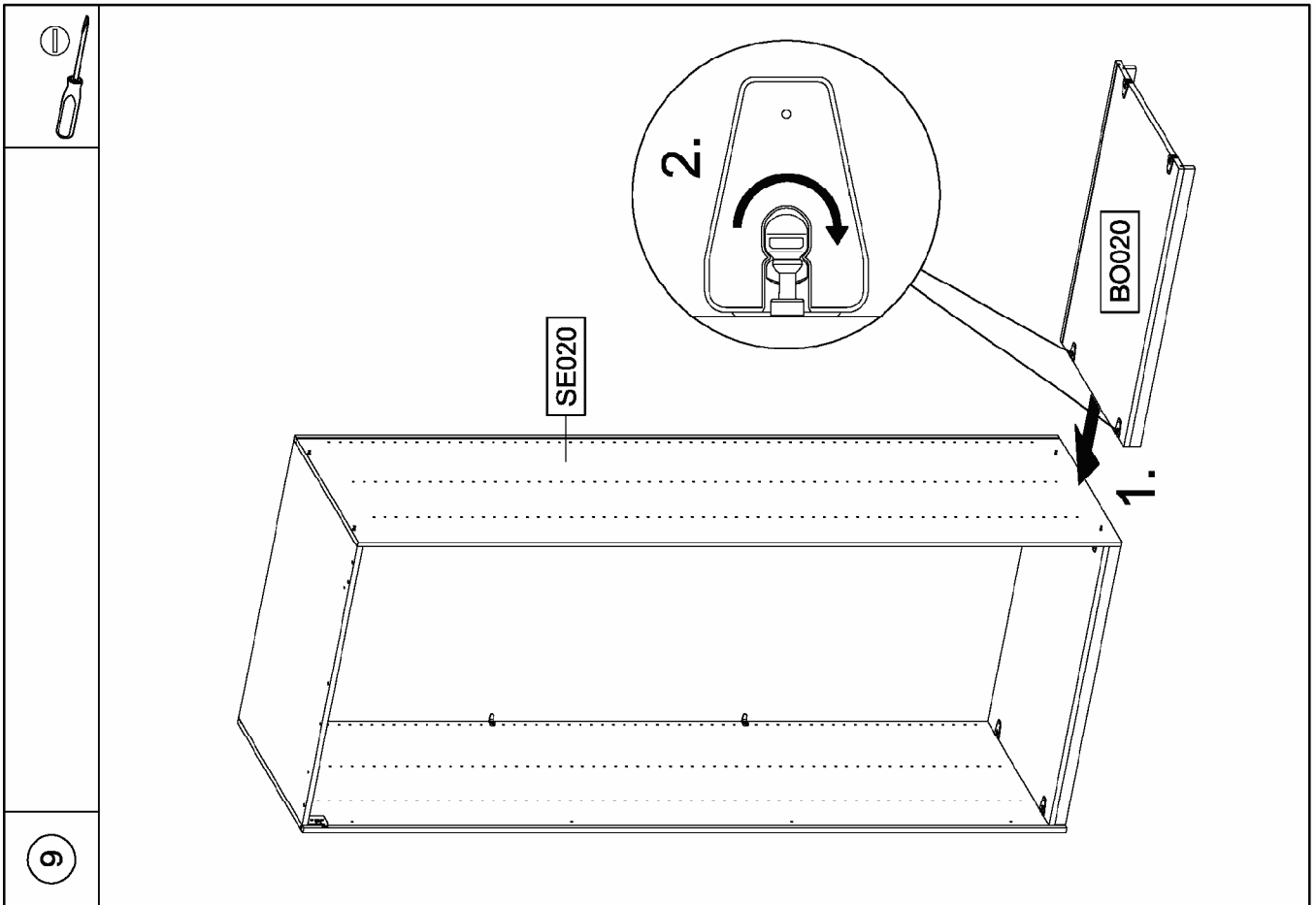


18.



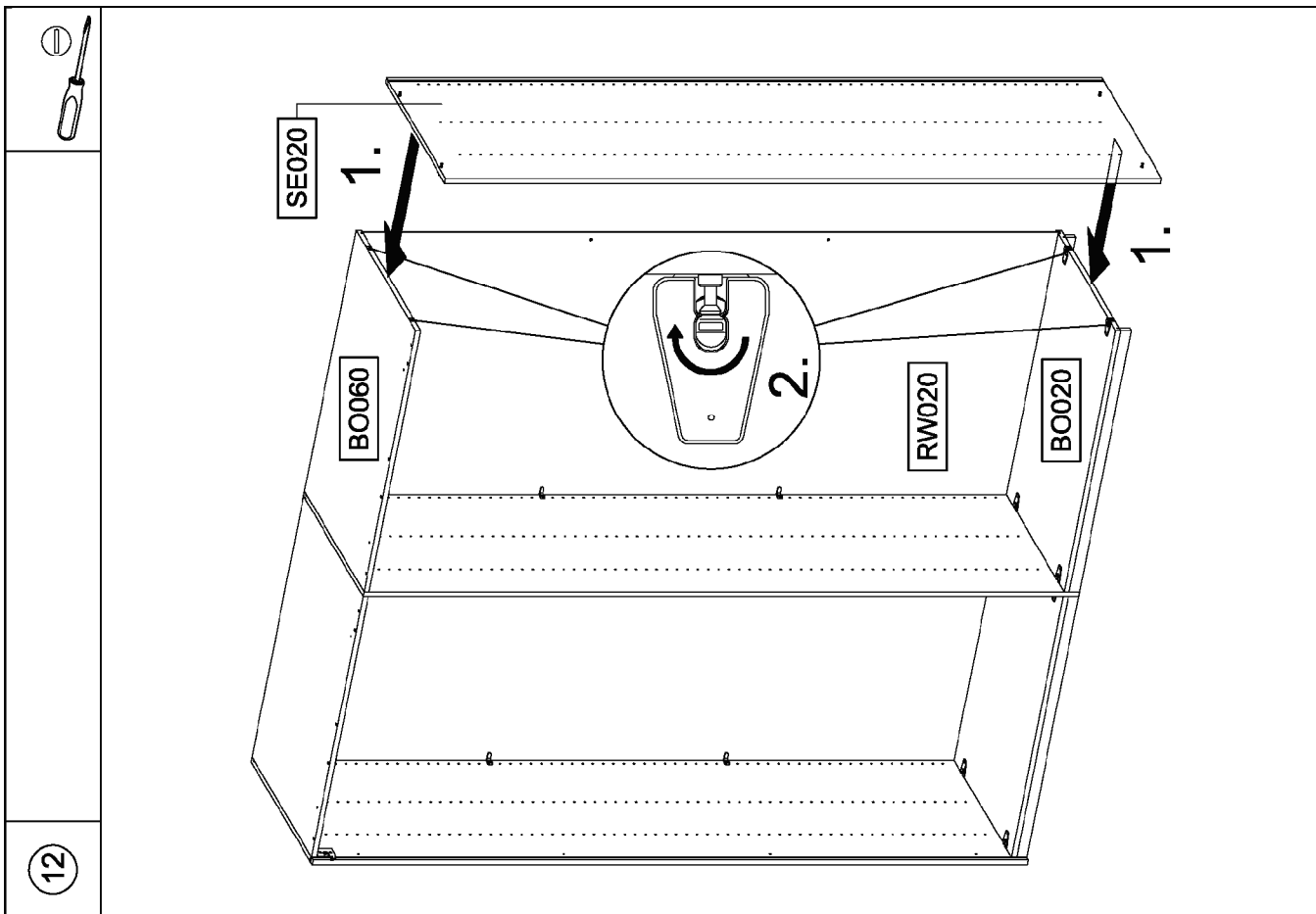
MD119

17.



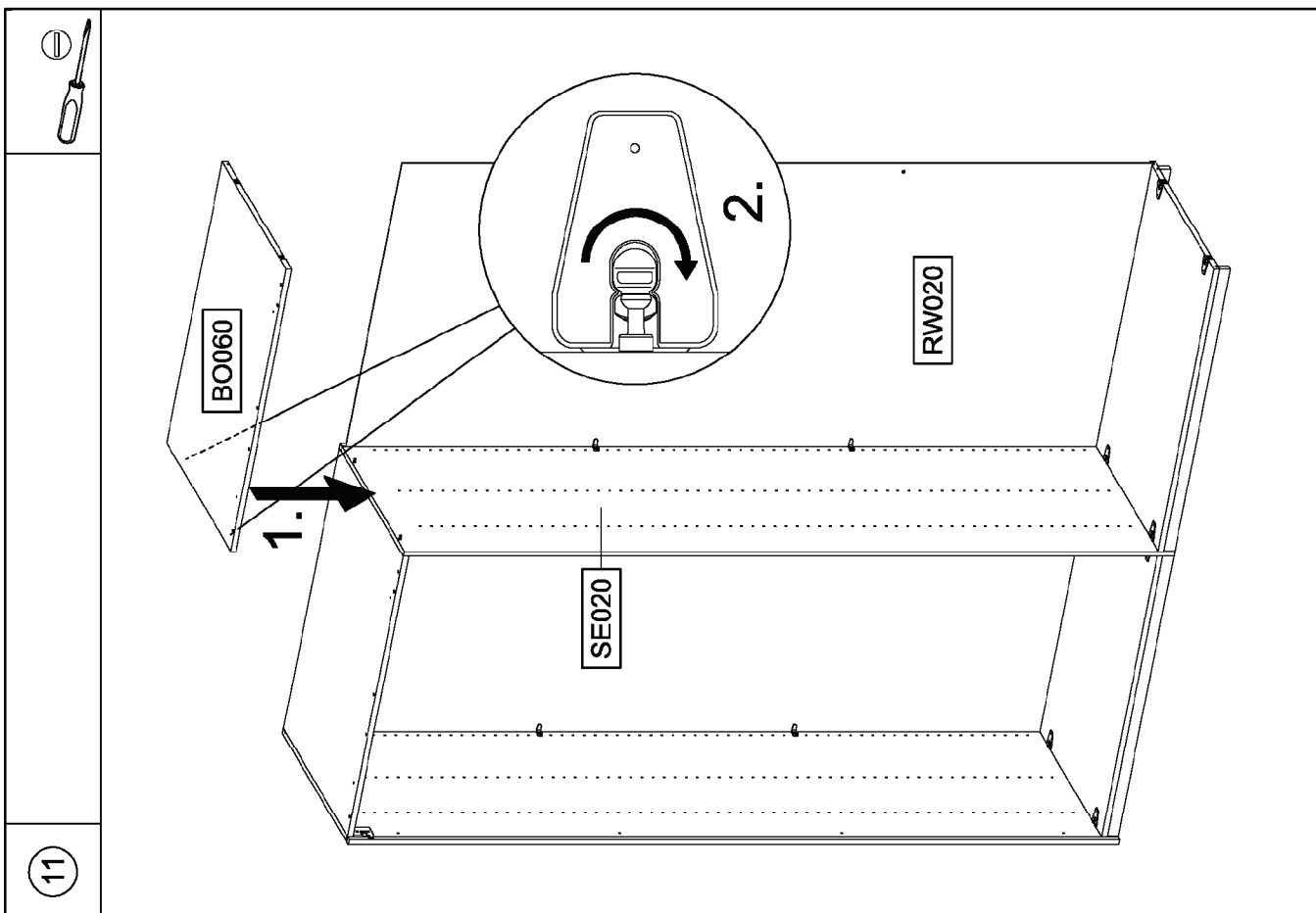
MD119

20.



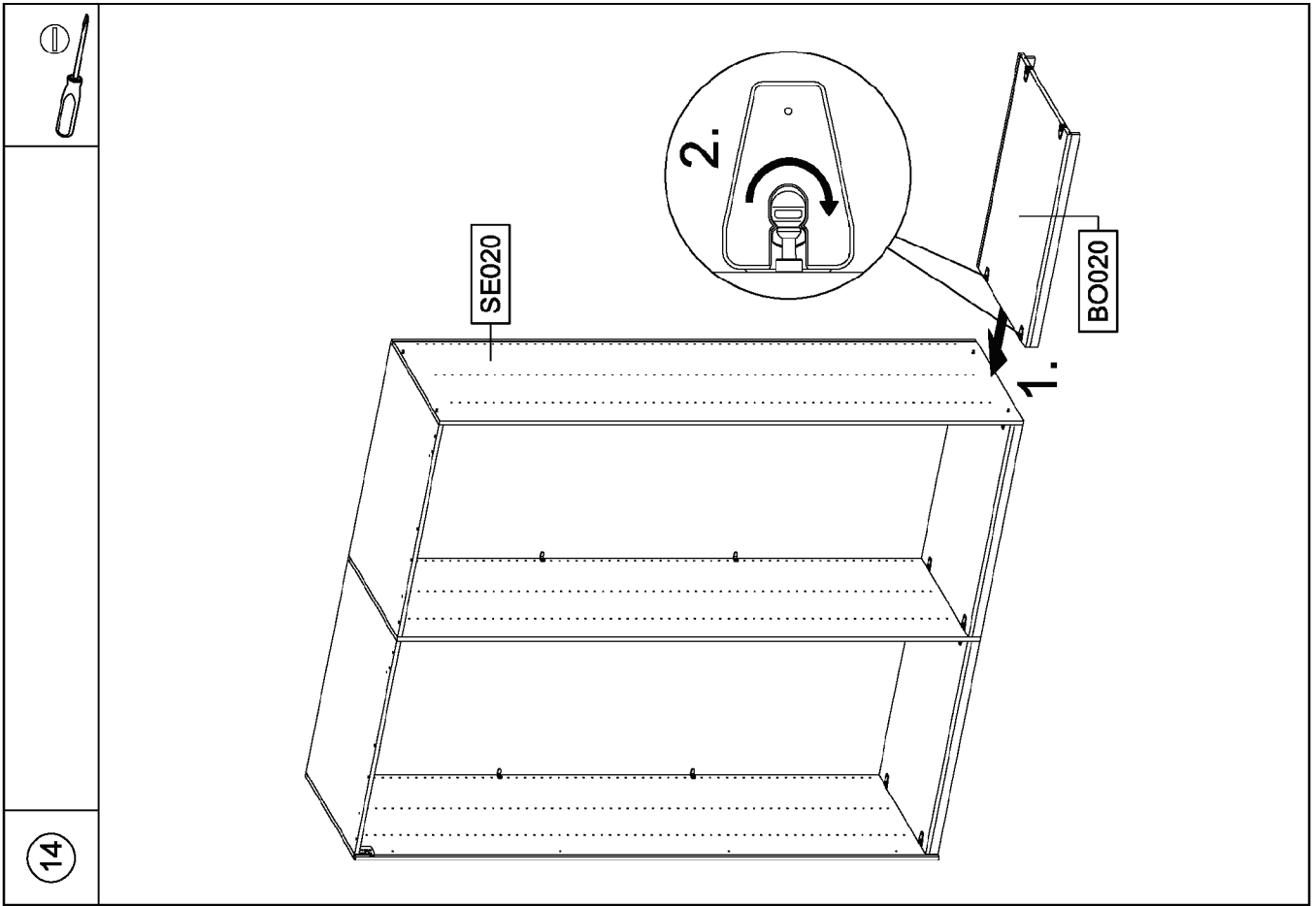
MD119

19.



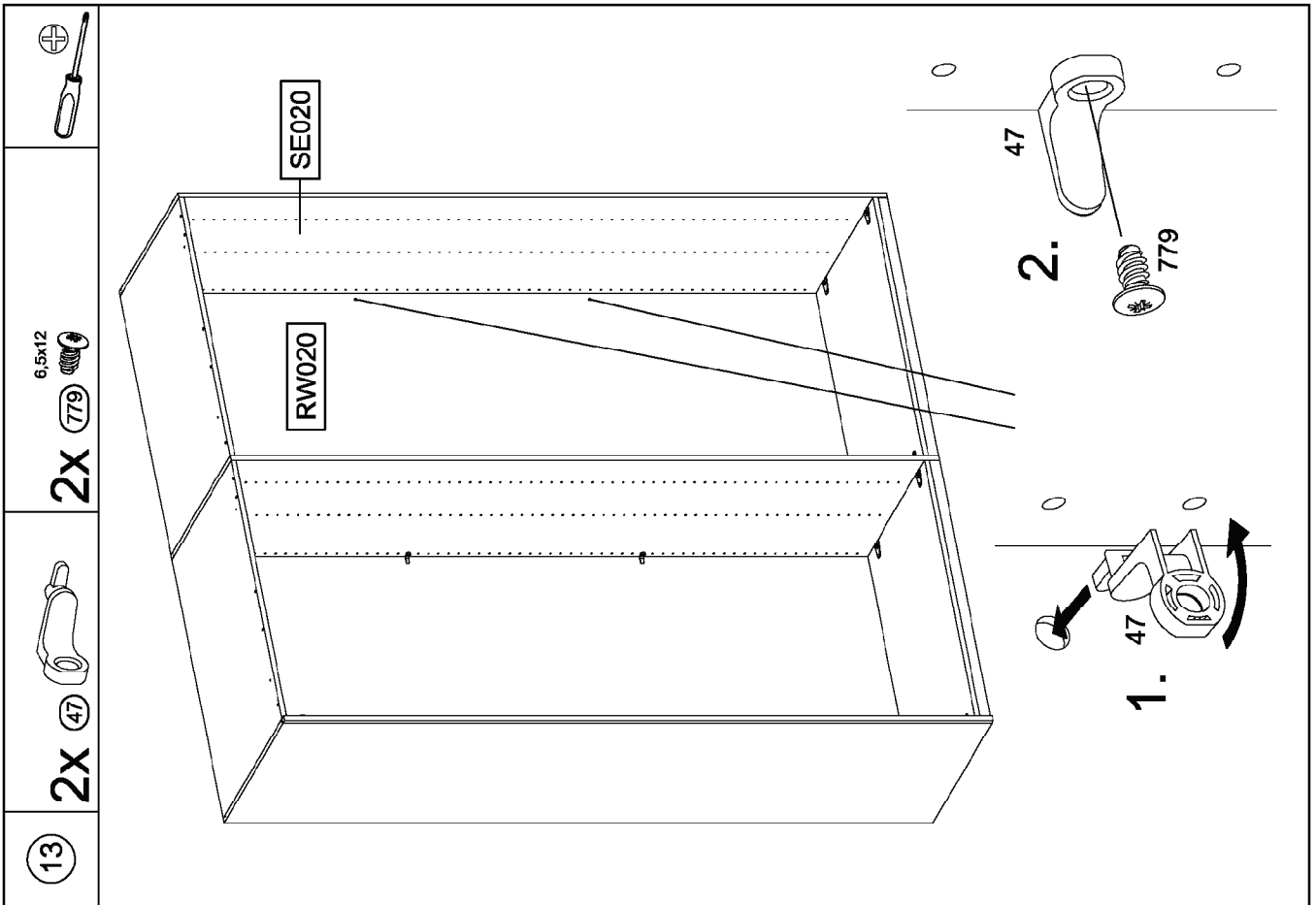
MD119

22.



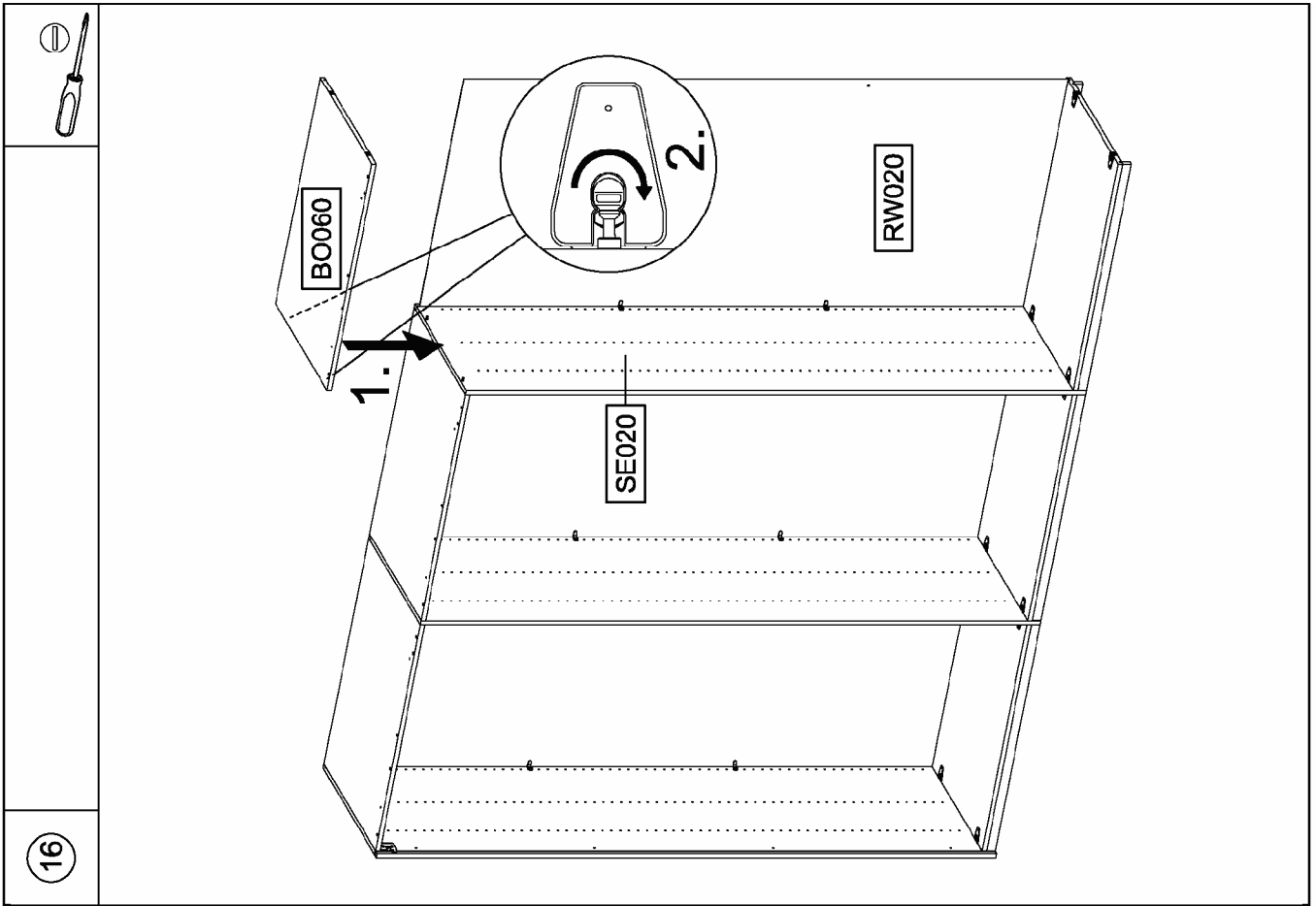
MD19

21.

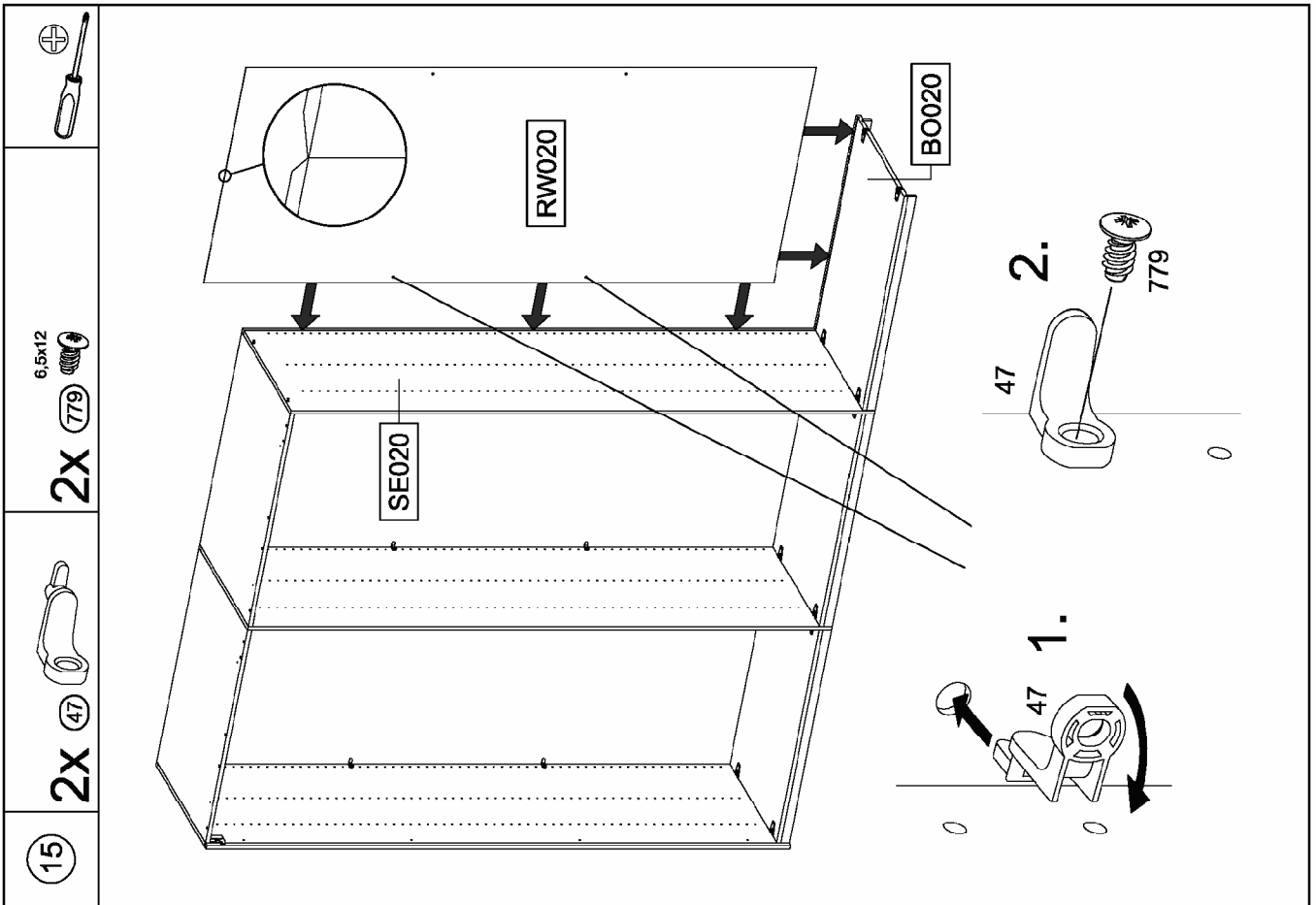


MD19

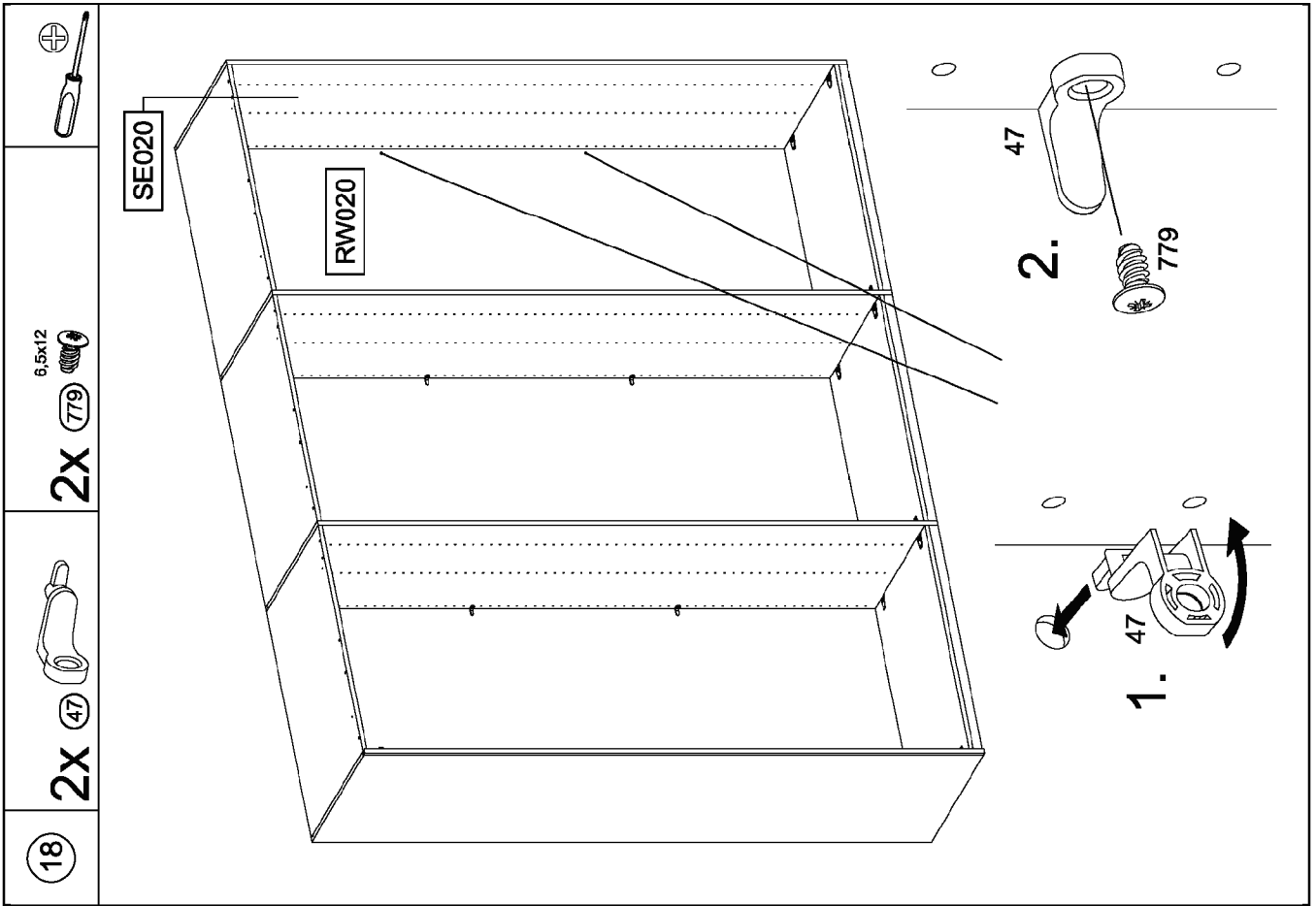
24.



23.

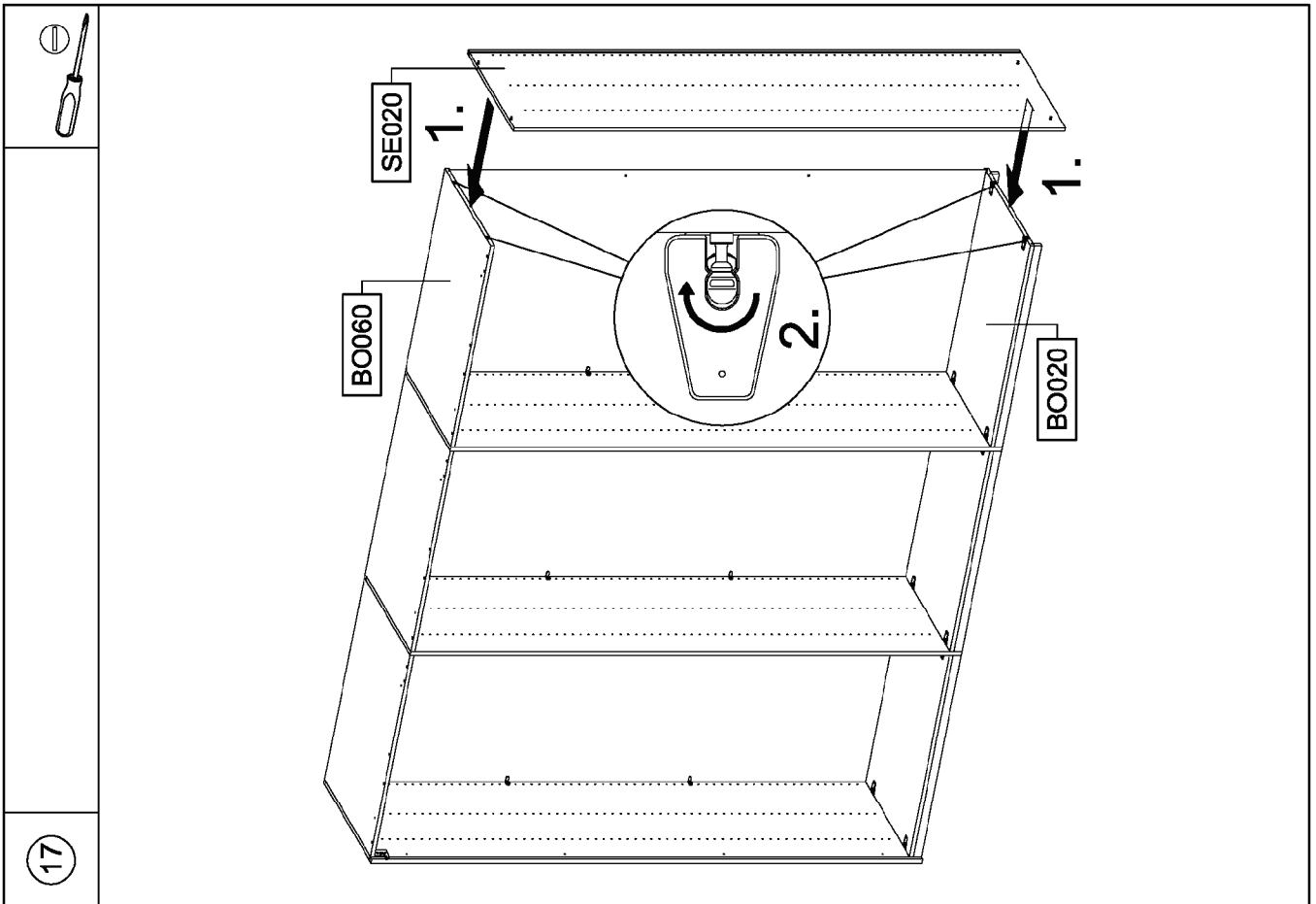


26.



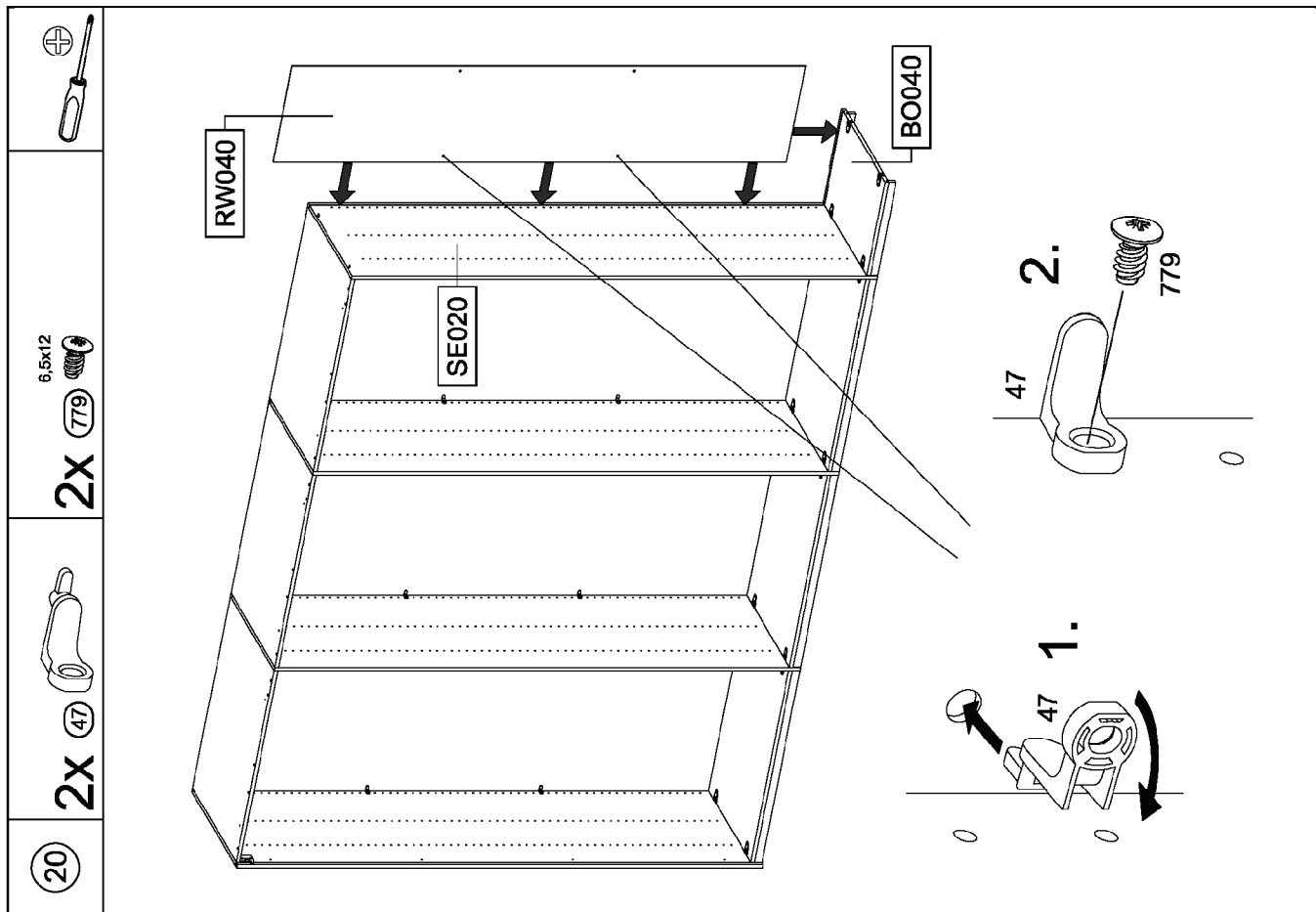
MD119

25.



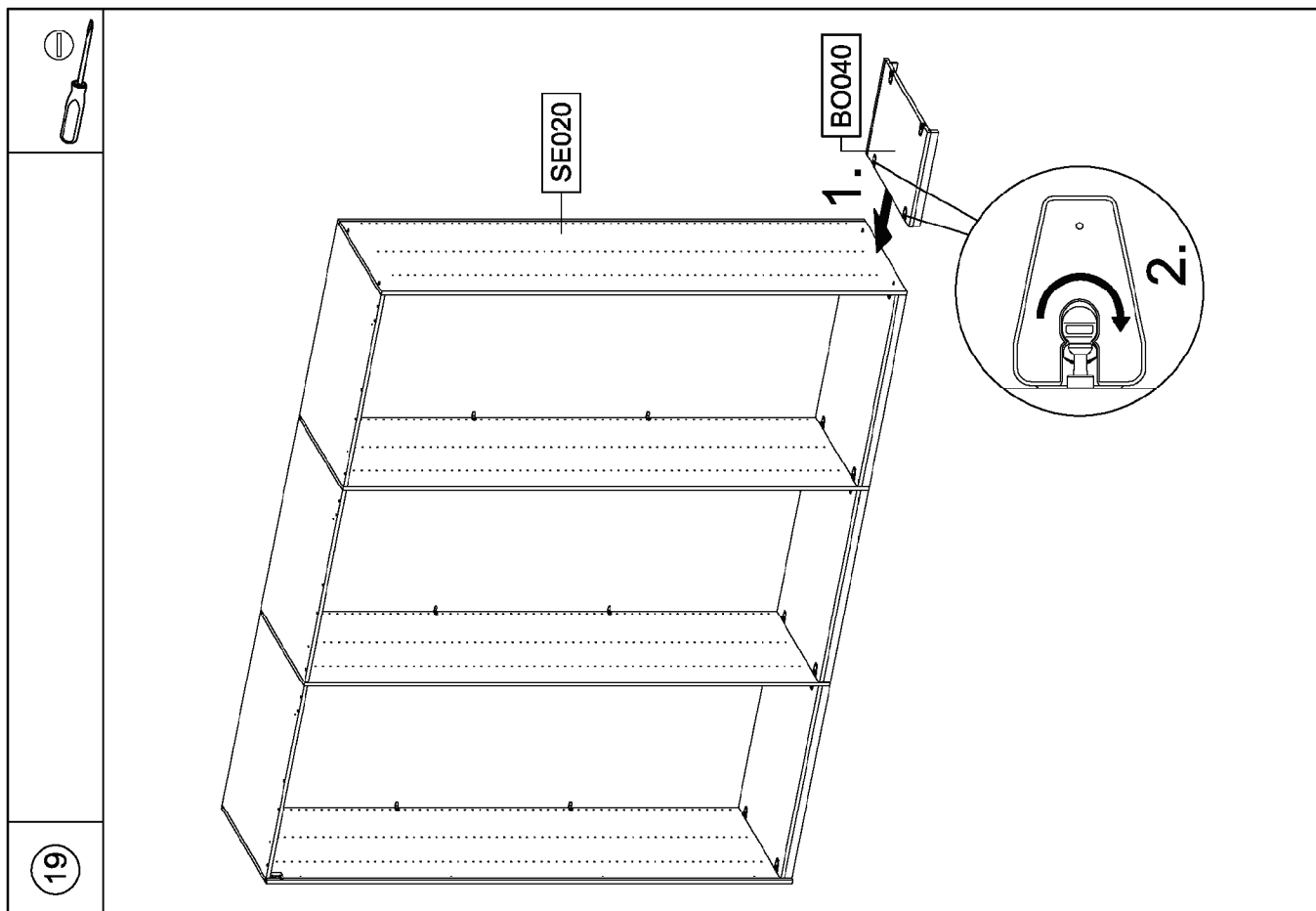
MD119

28.



MD119

27.

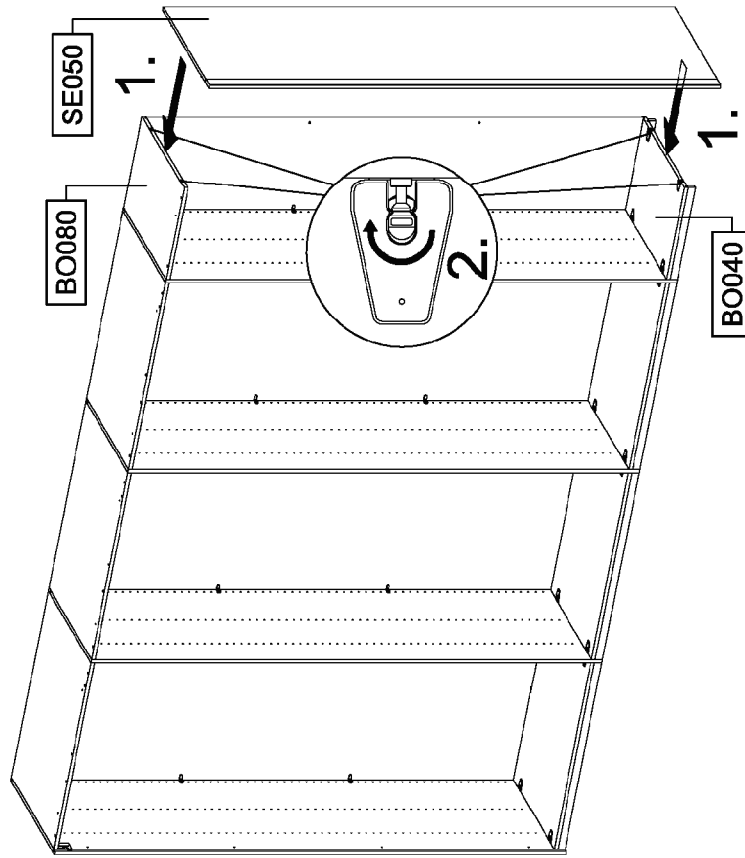


MD119

30.

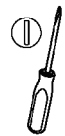


22

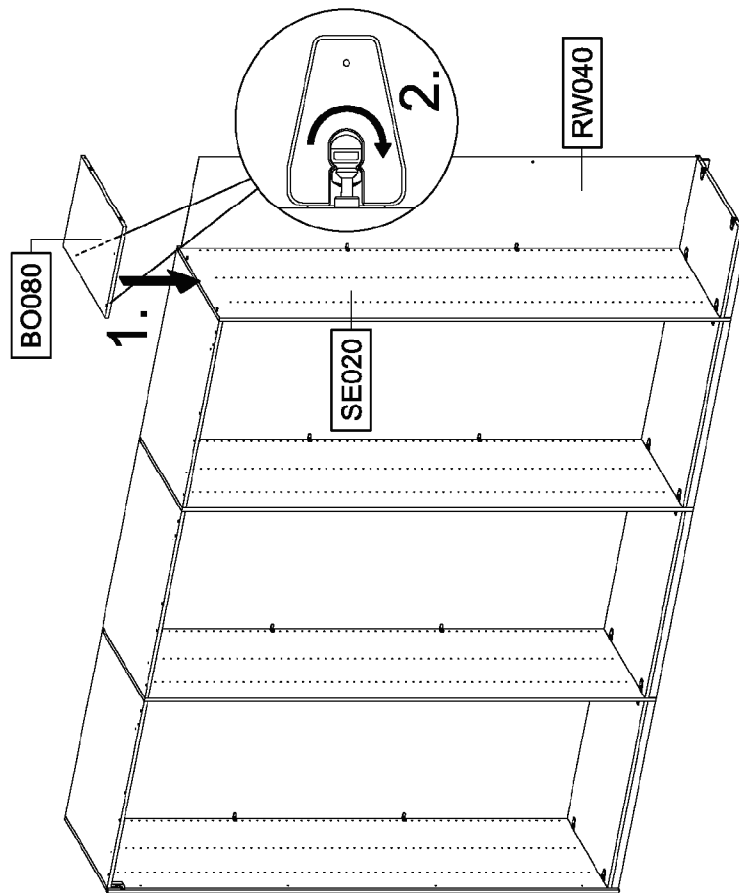


MD119

29.

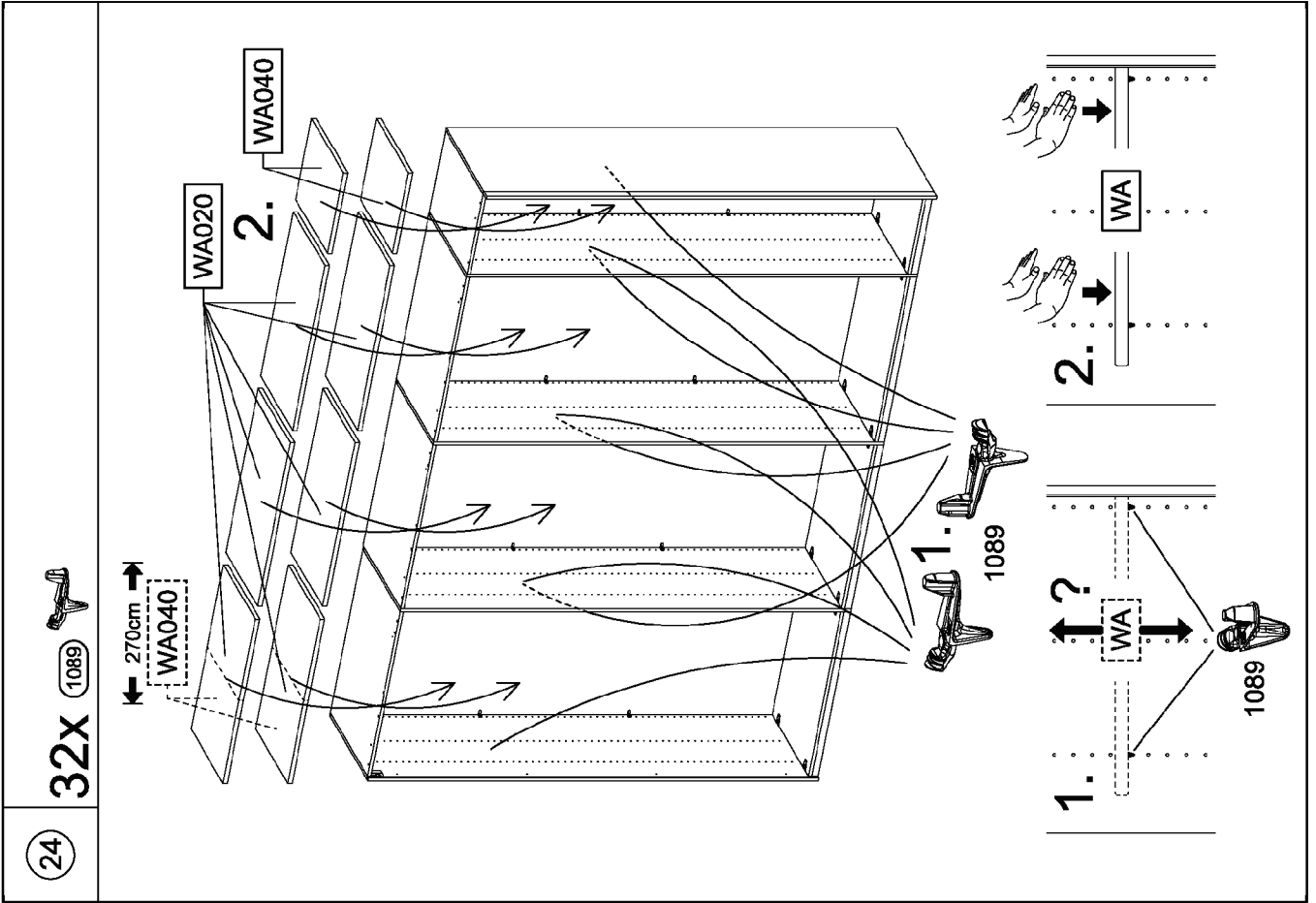


21



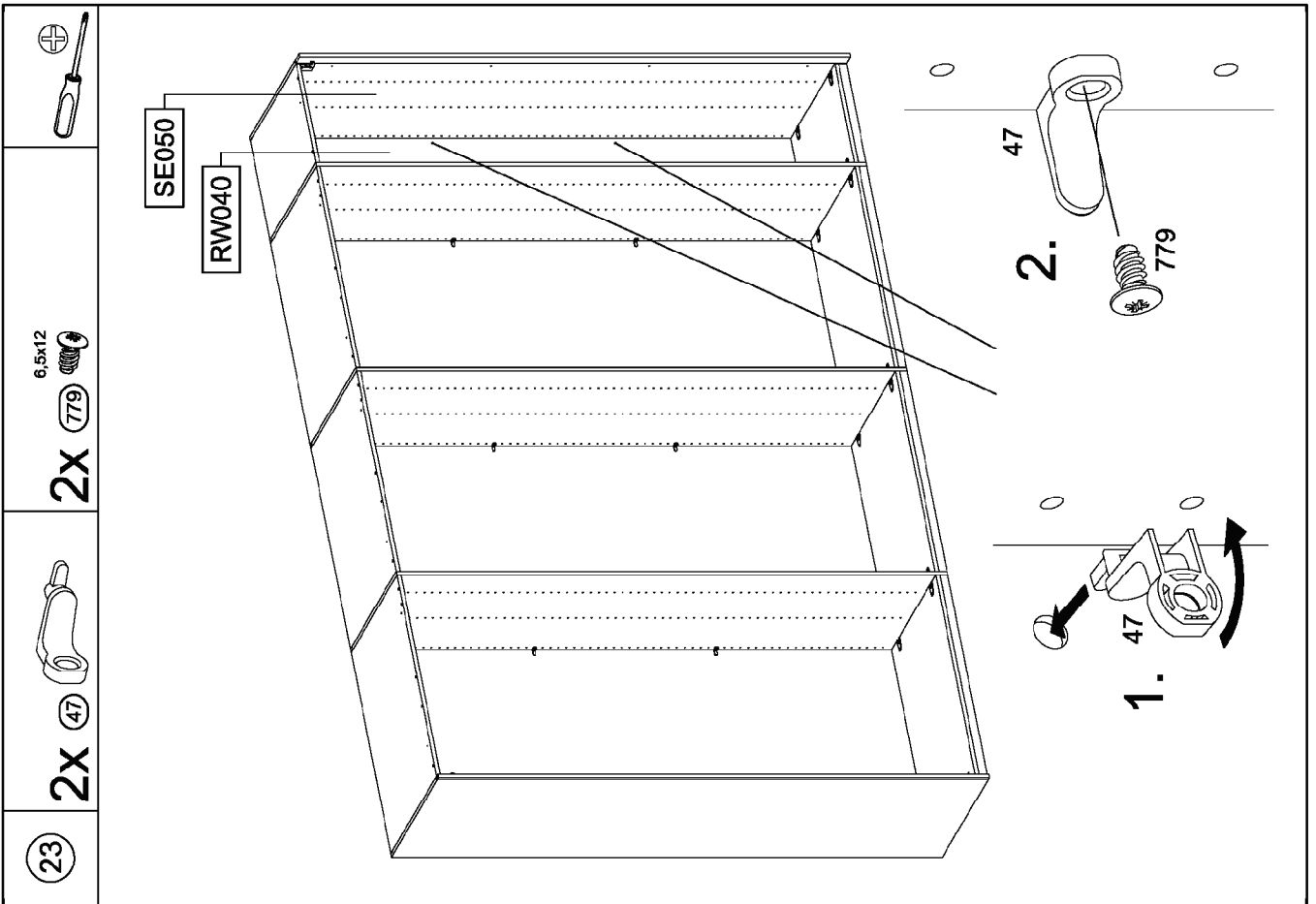
MD119

32.



MD19




31.

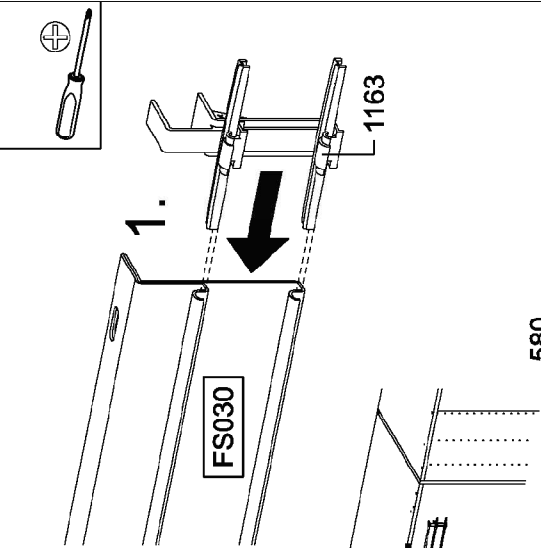


MD19

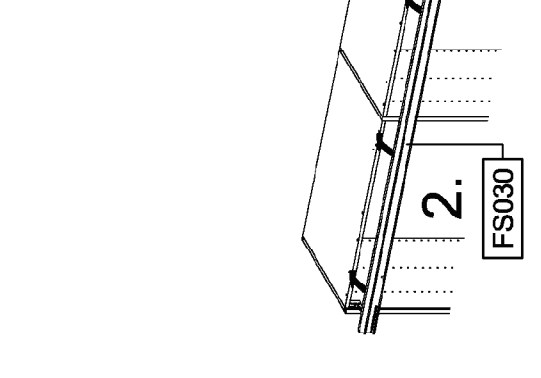


34.

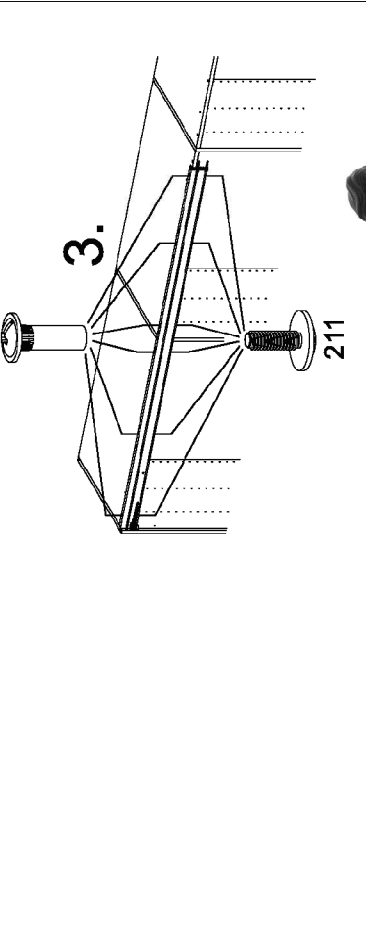
<p>26</p>	<p>6-7x (211)  M4x12</p>	<p>6-7x (580)  M4</p>	<p>1x (1163) </p>
-----------	---	--	--



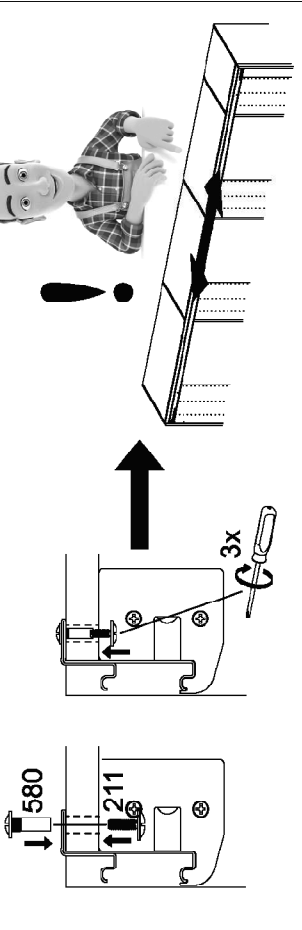
1.



2.






3.

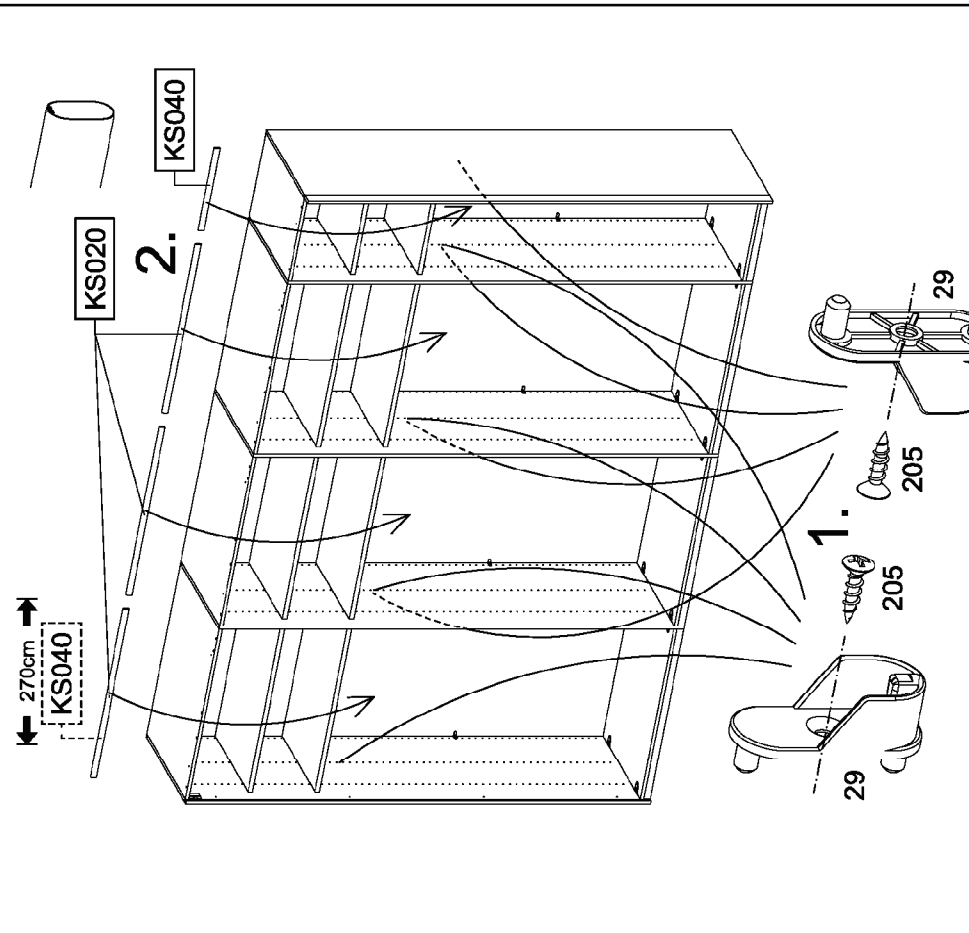


! 3x

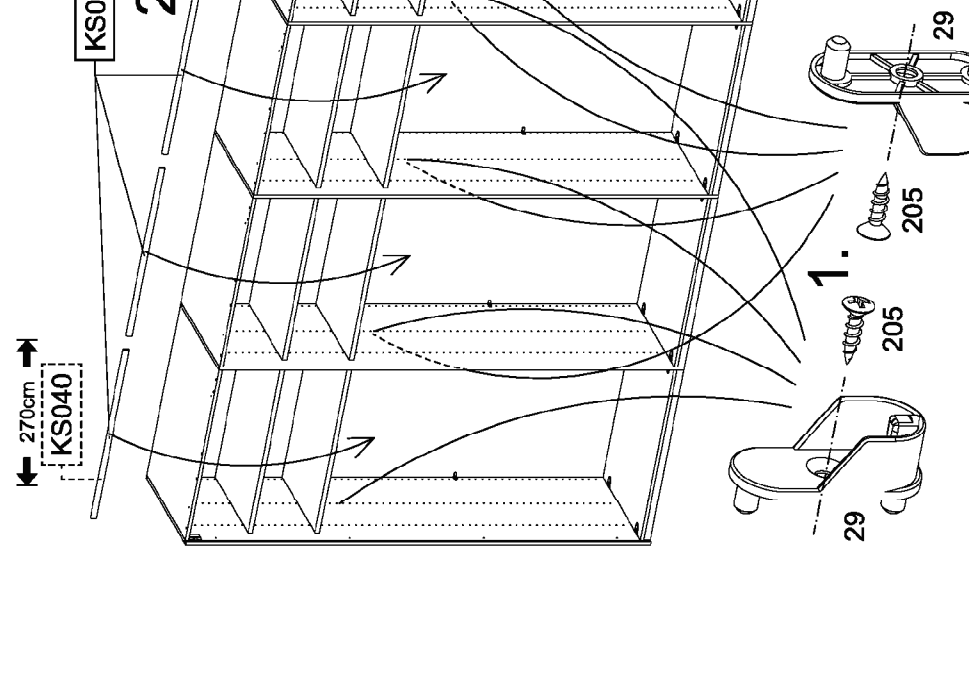
MD119

33.

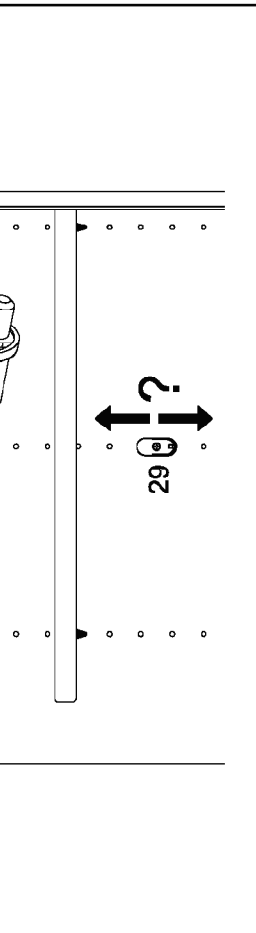
<p>25</p>	<p>8x (29) </p>	<p>8x (205)  3,5x15</p>	<p></p>
-----------	--	--	--



1.



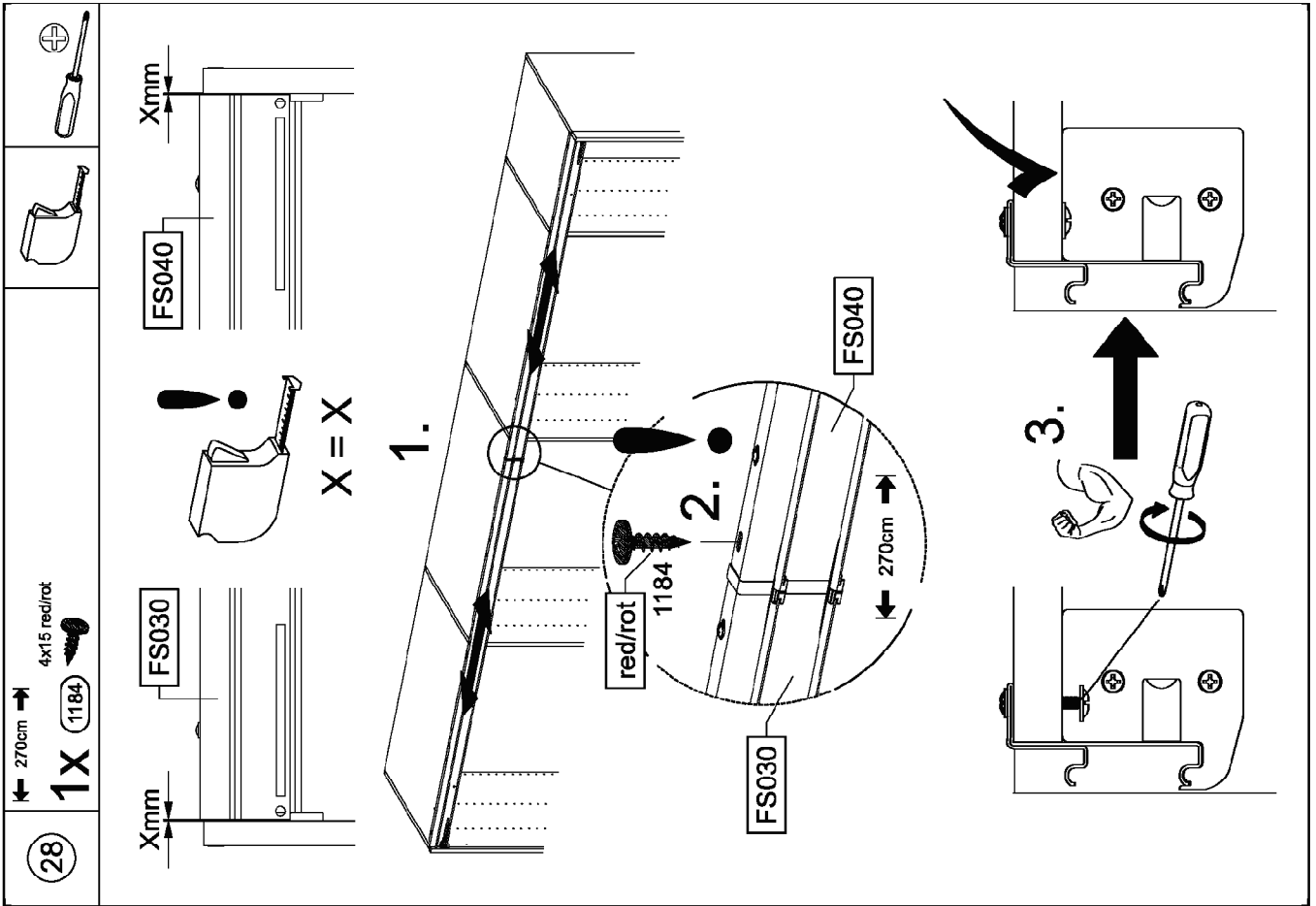
2.



290mm ?

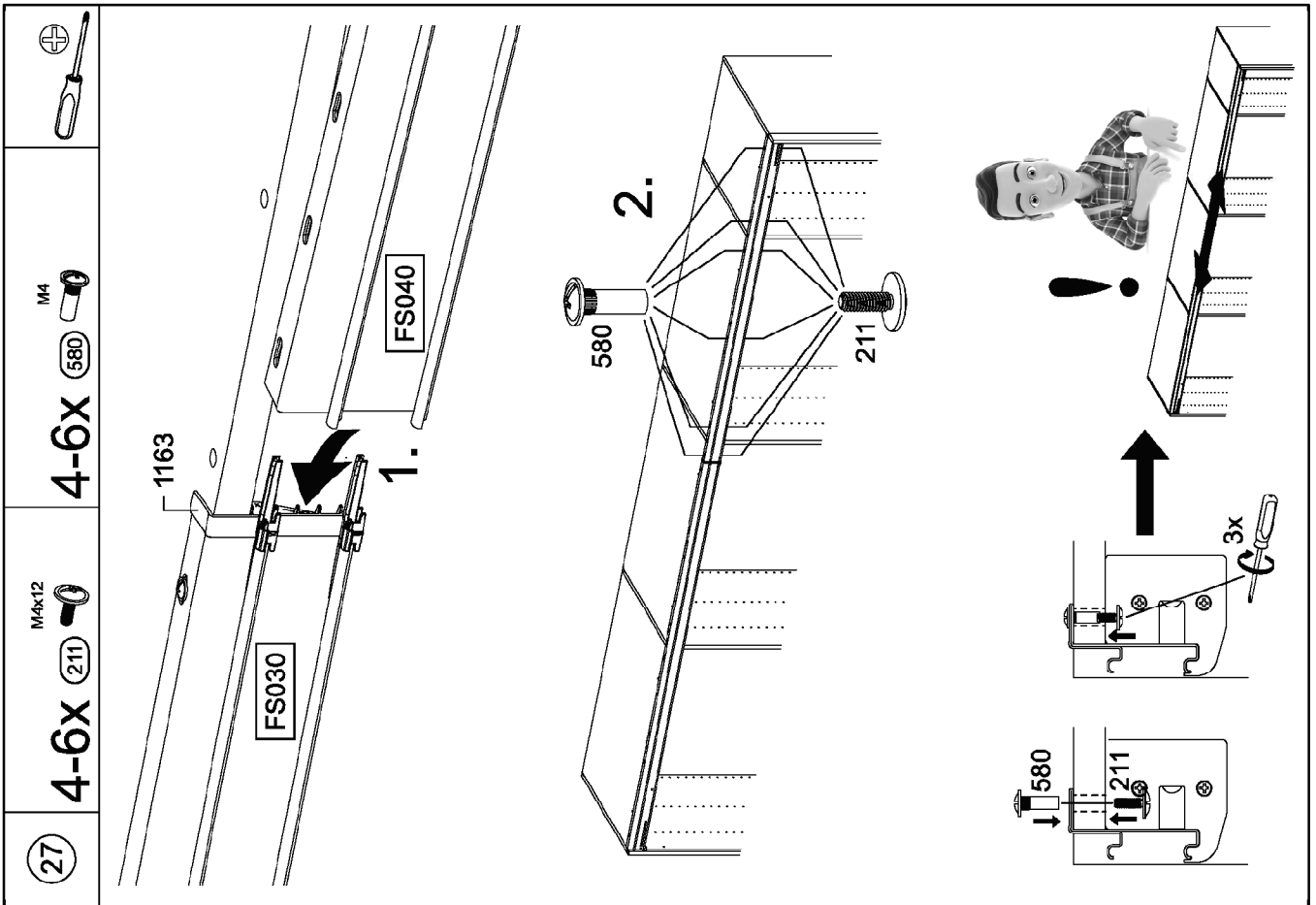
MD119

36.



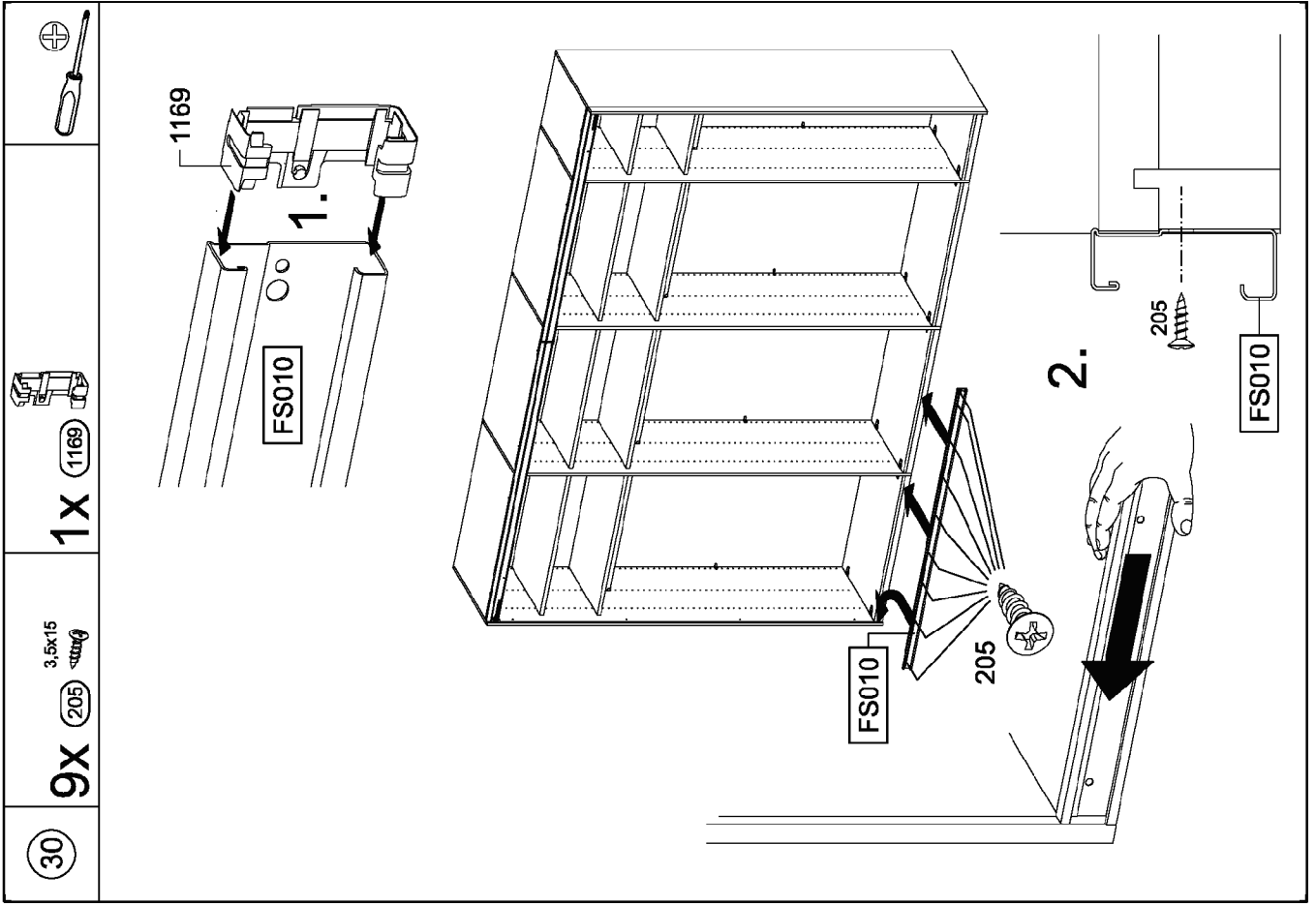
MD119

35.



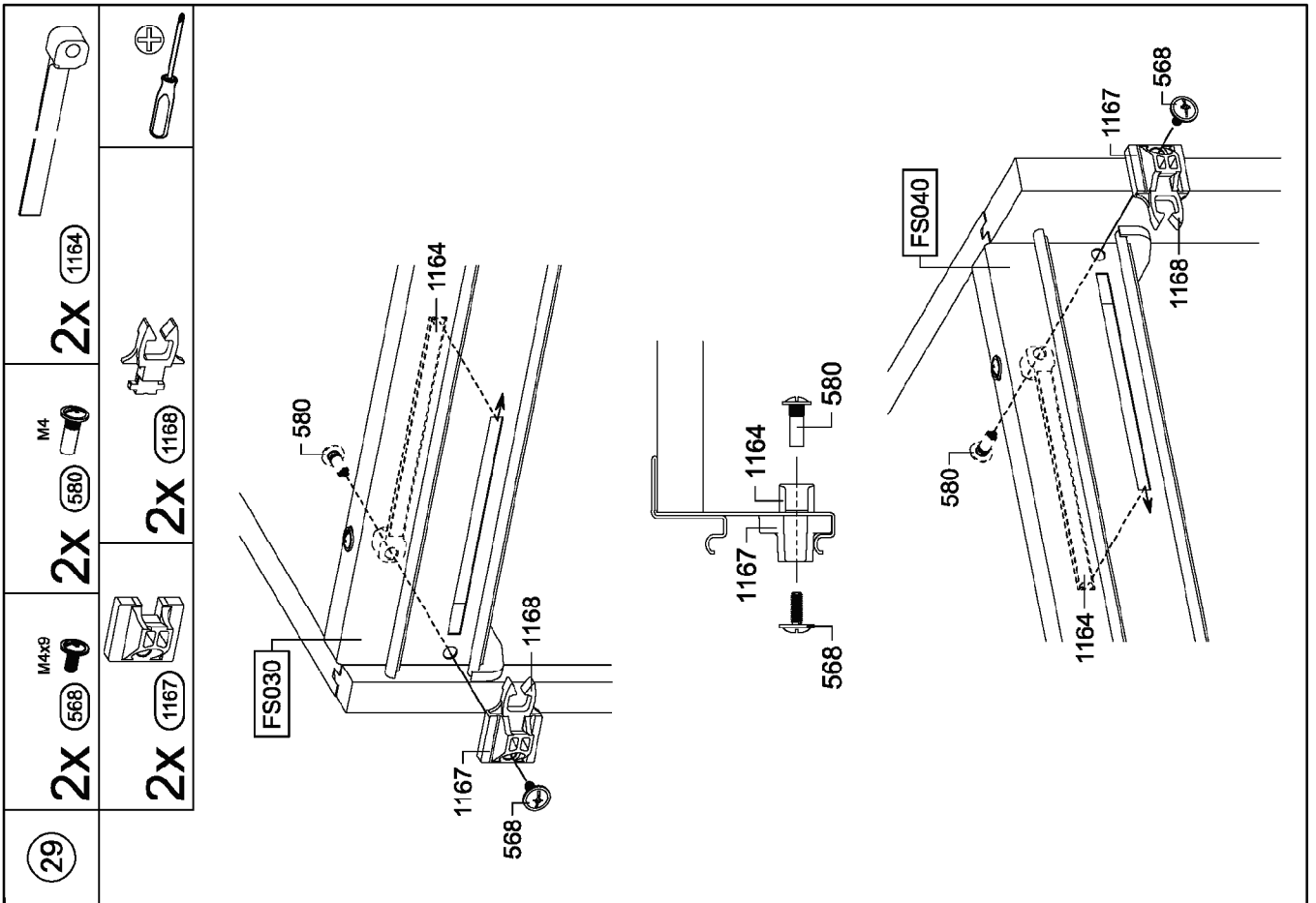
MD119

38.



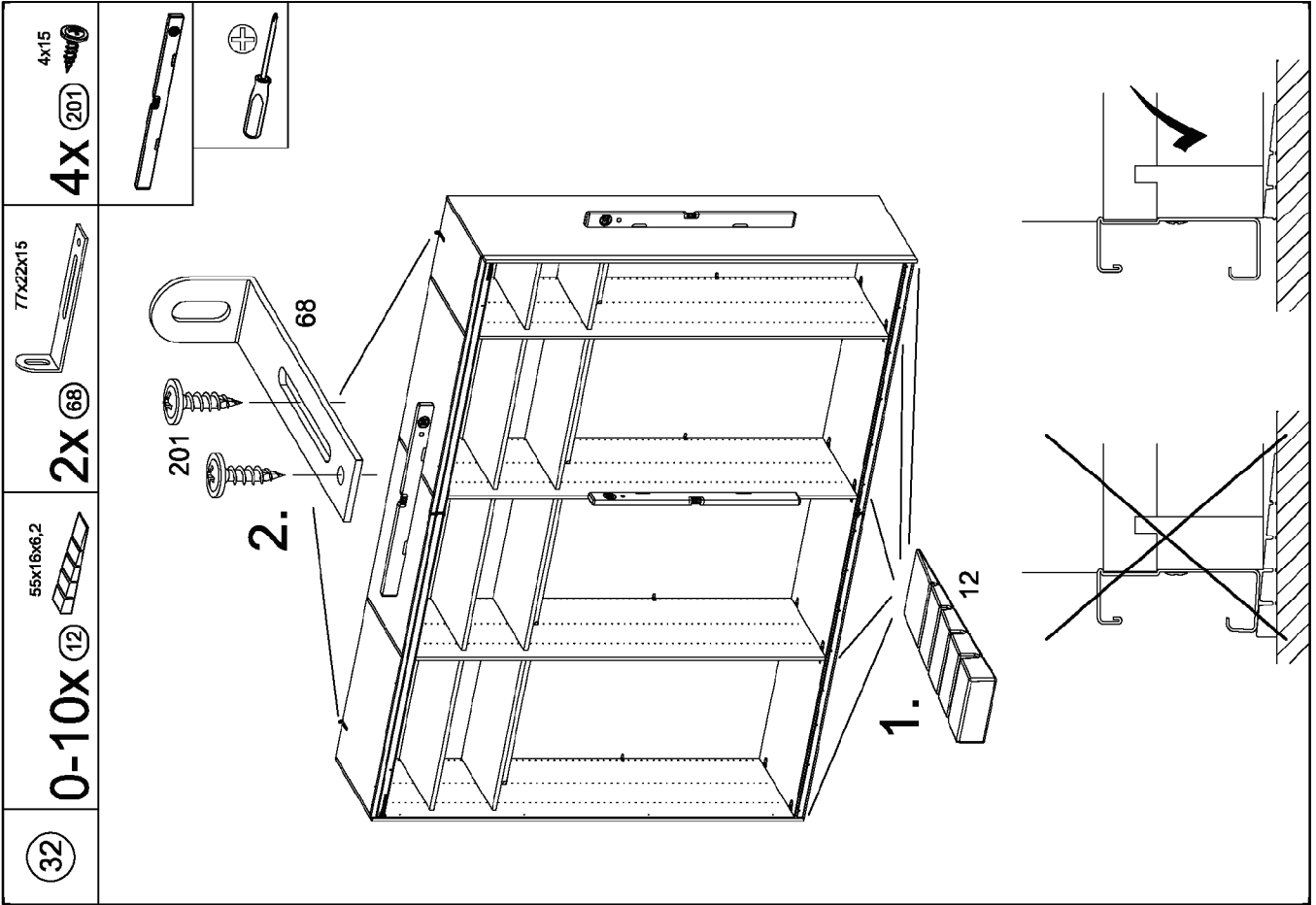
MD119

37.



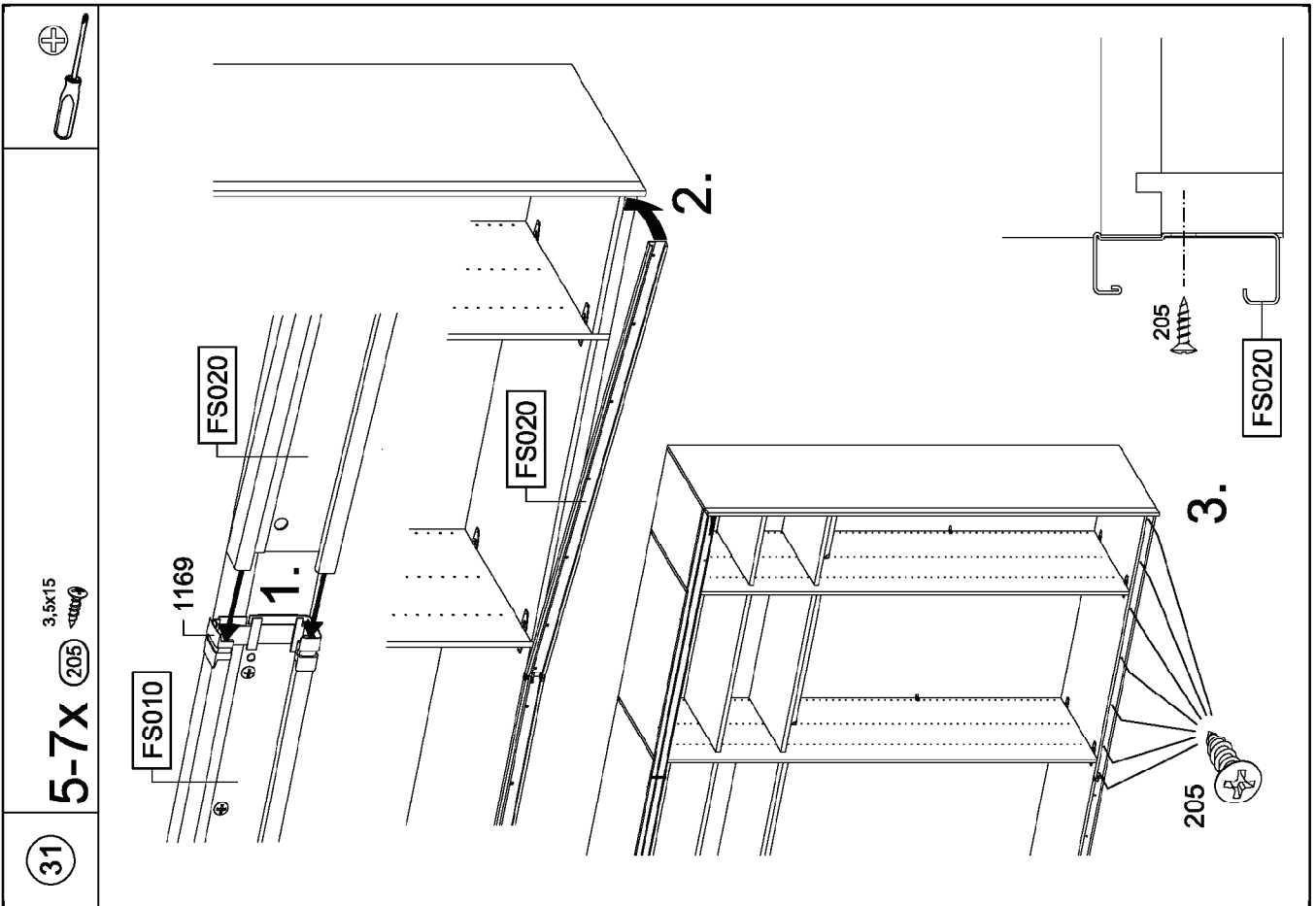
MD119

40.



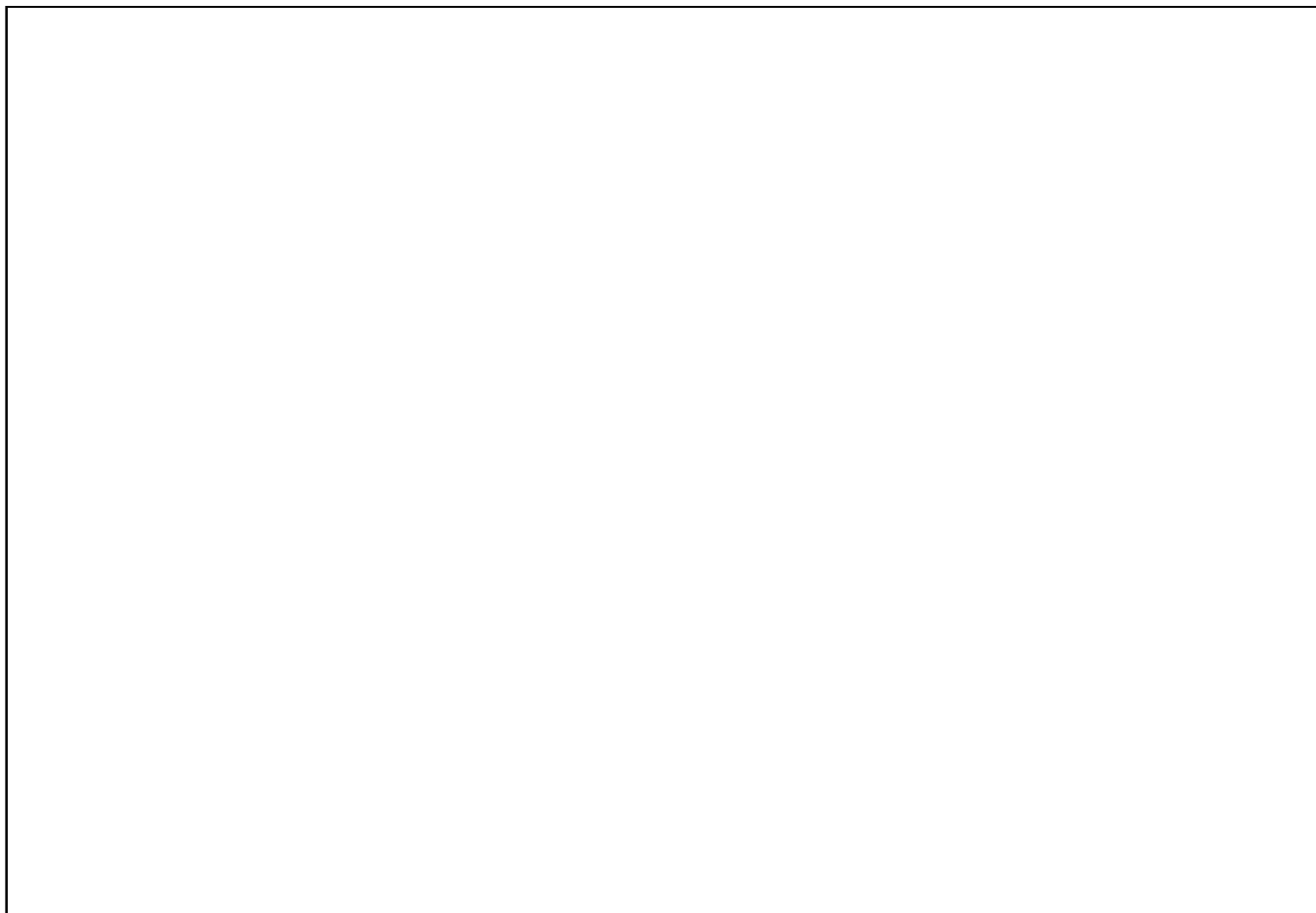
MD119

39.



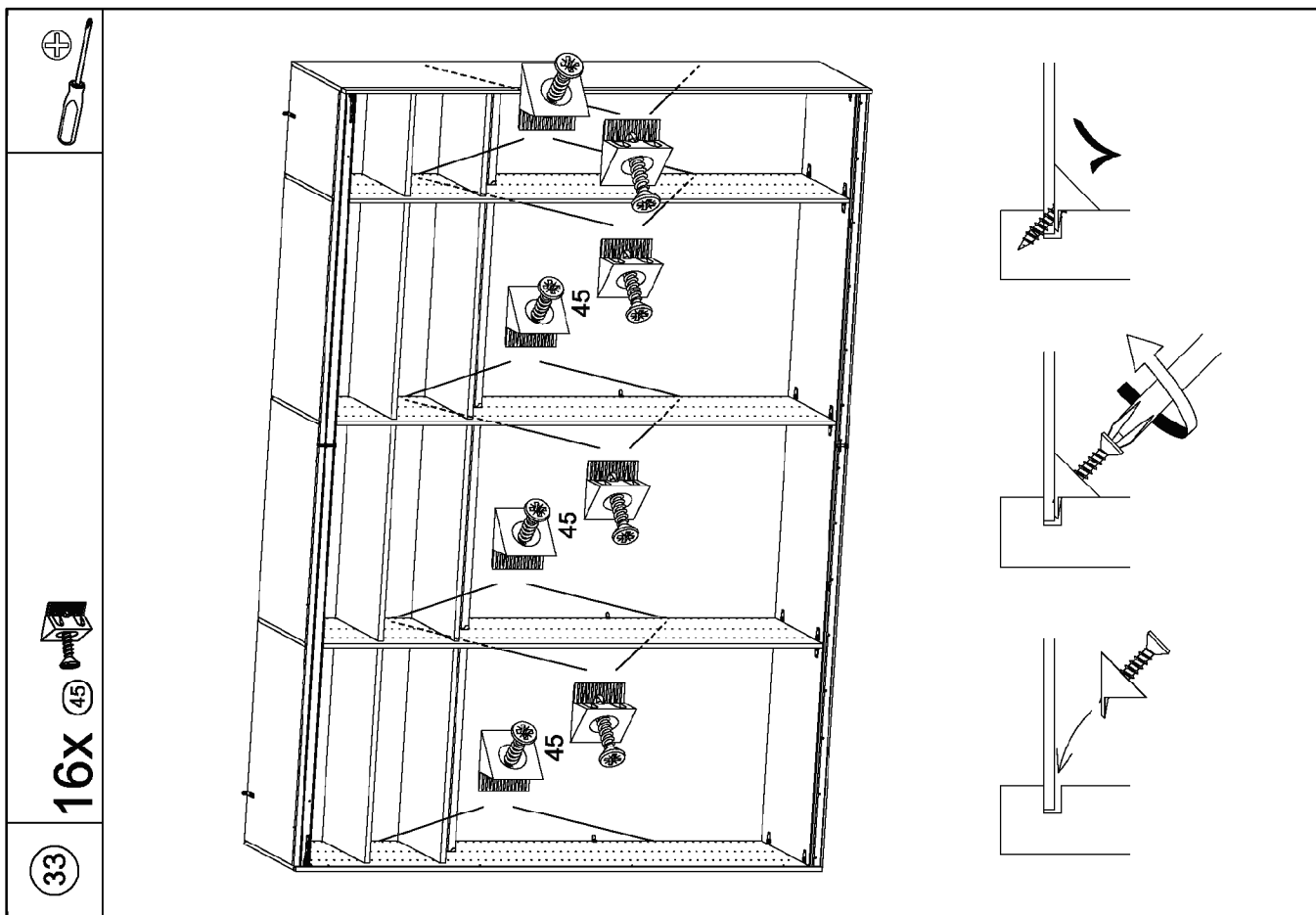
MD119

42.



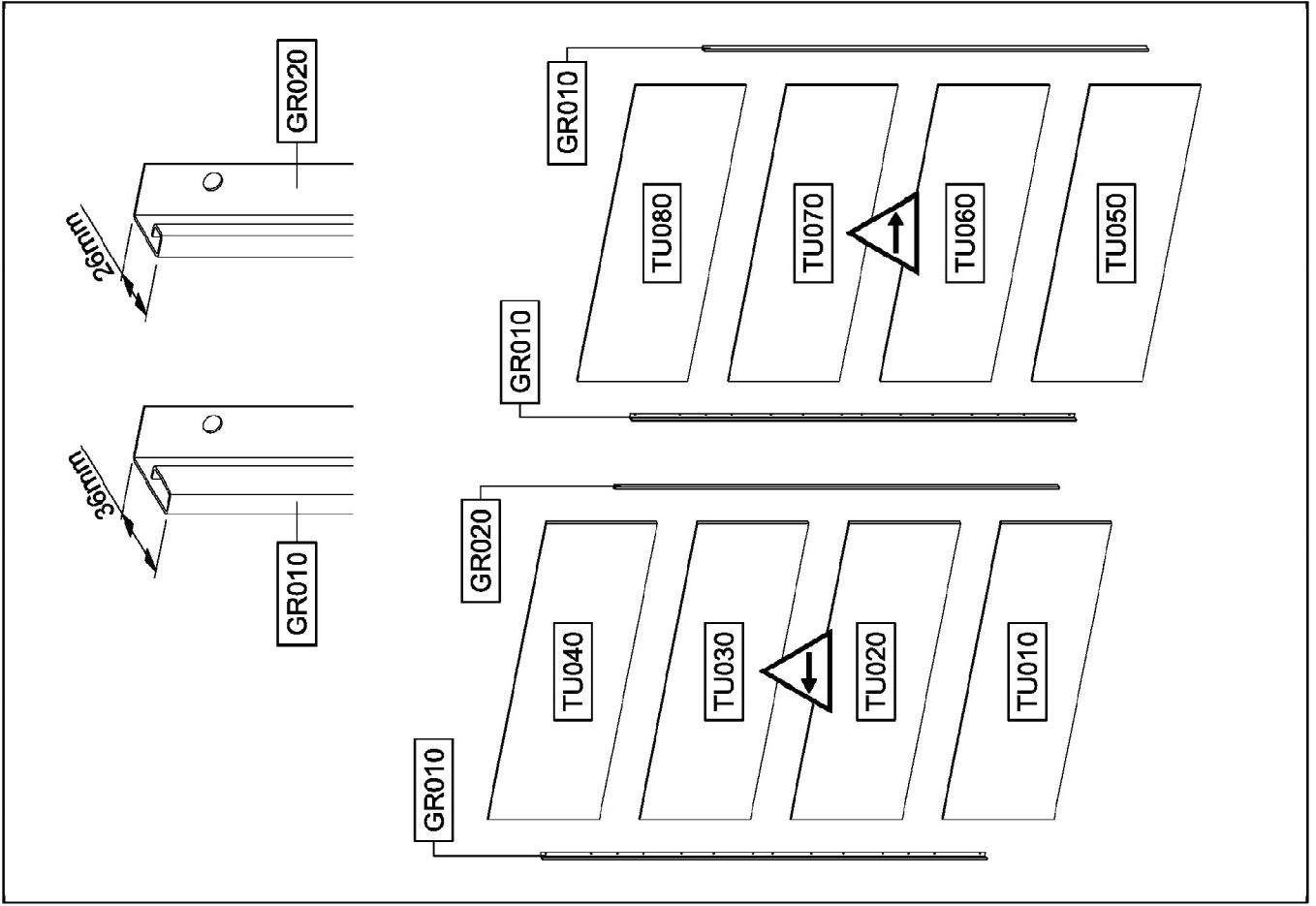
MD19

41.



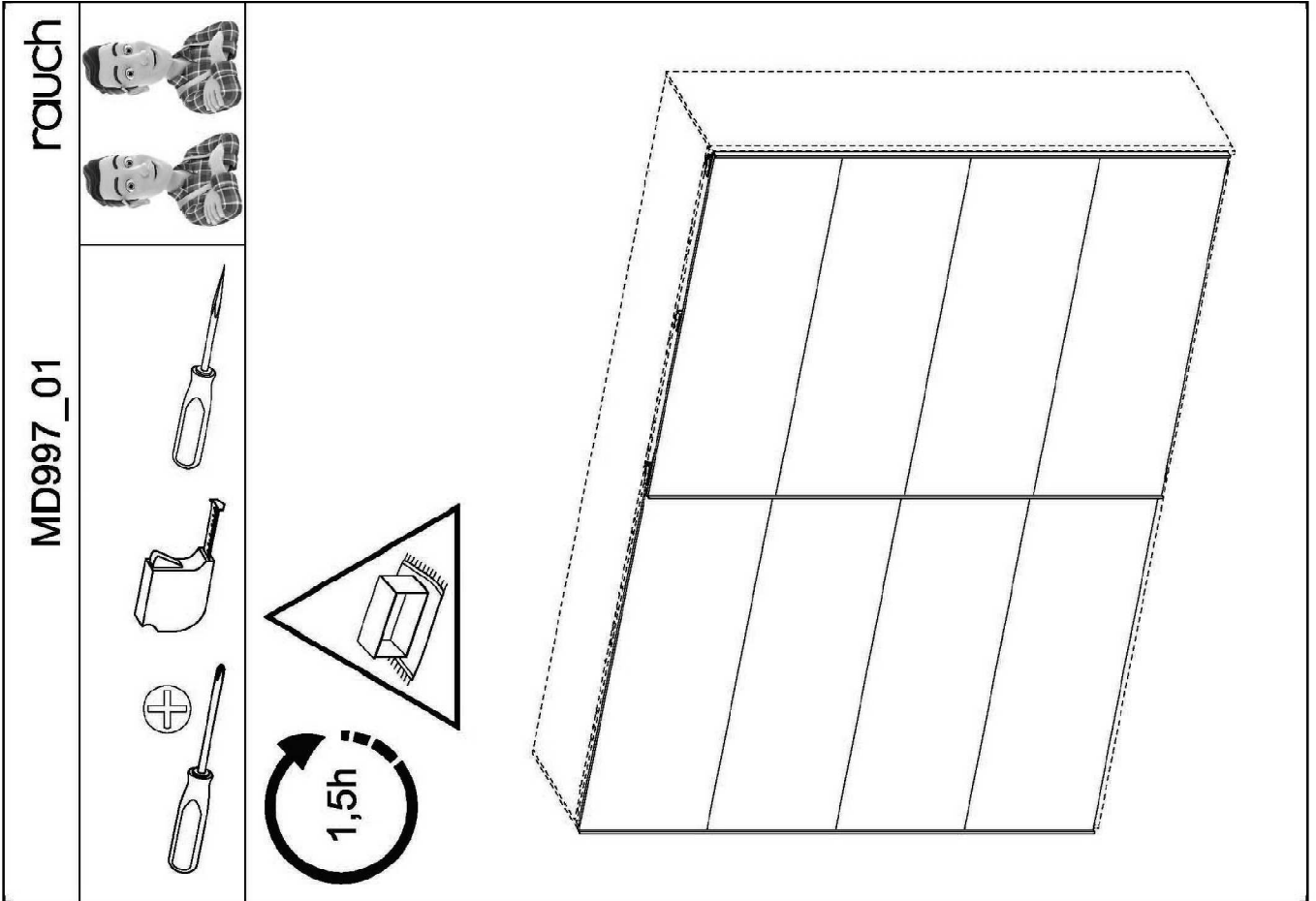
MD19

2.



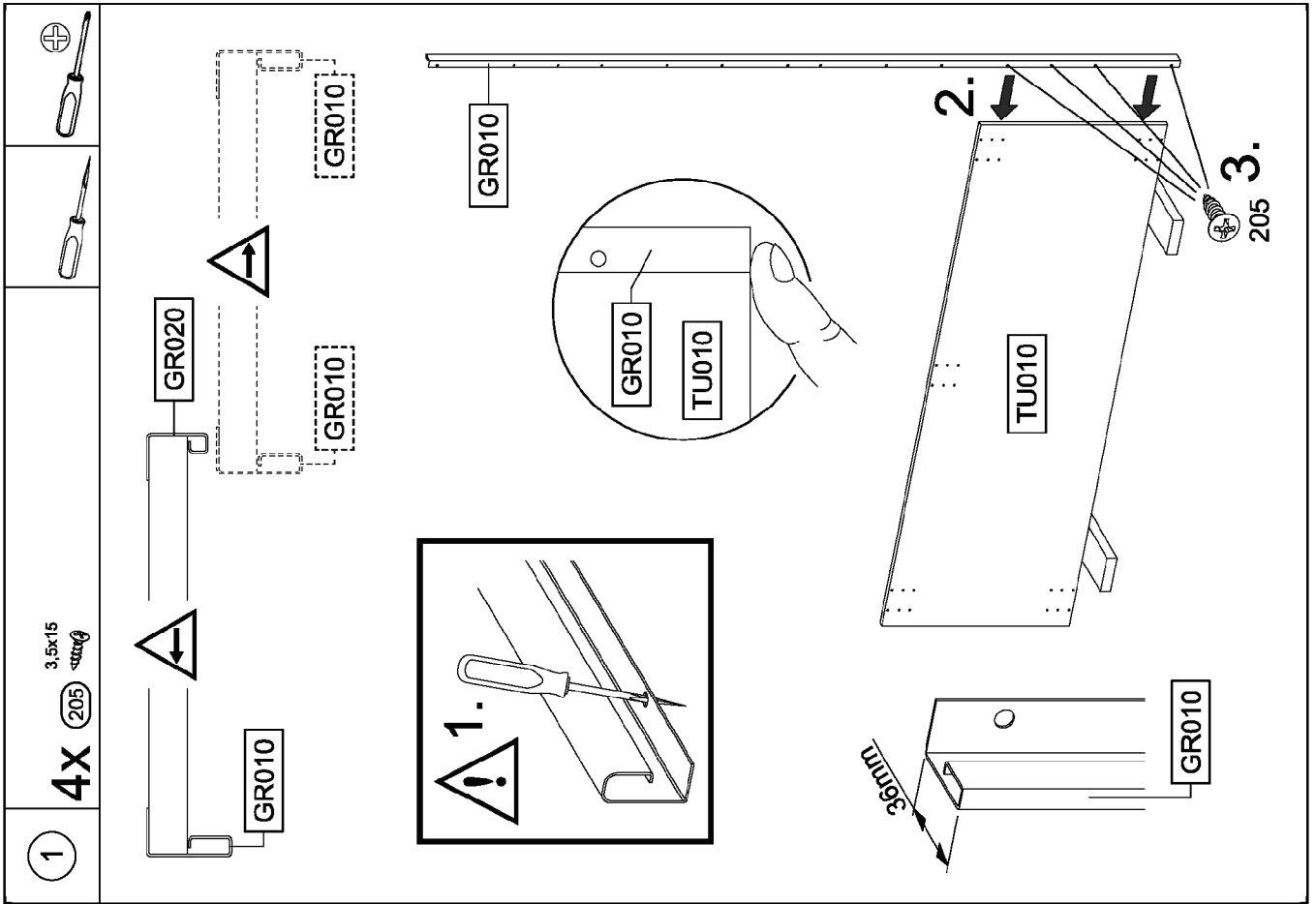
MD997

1.

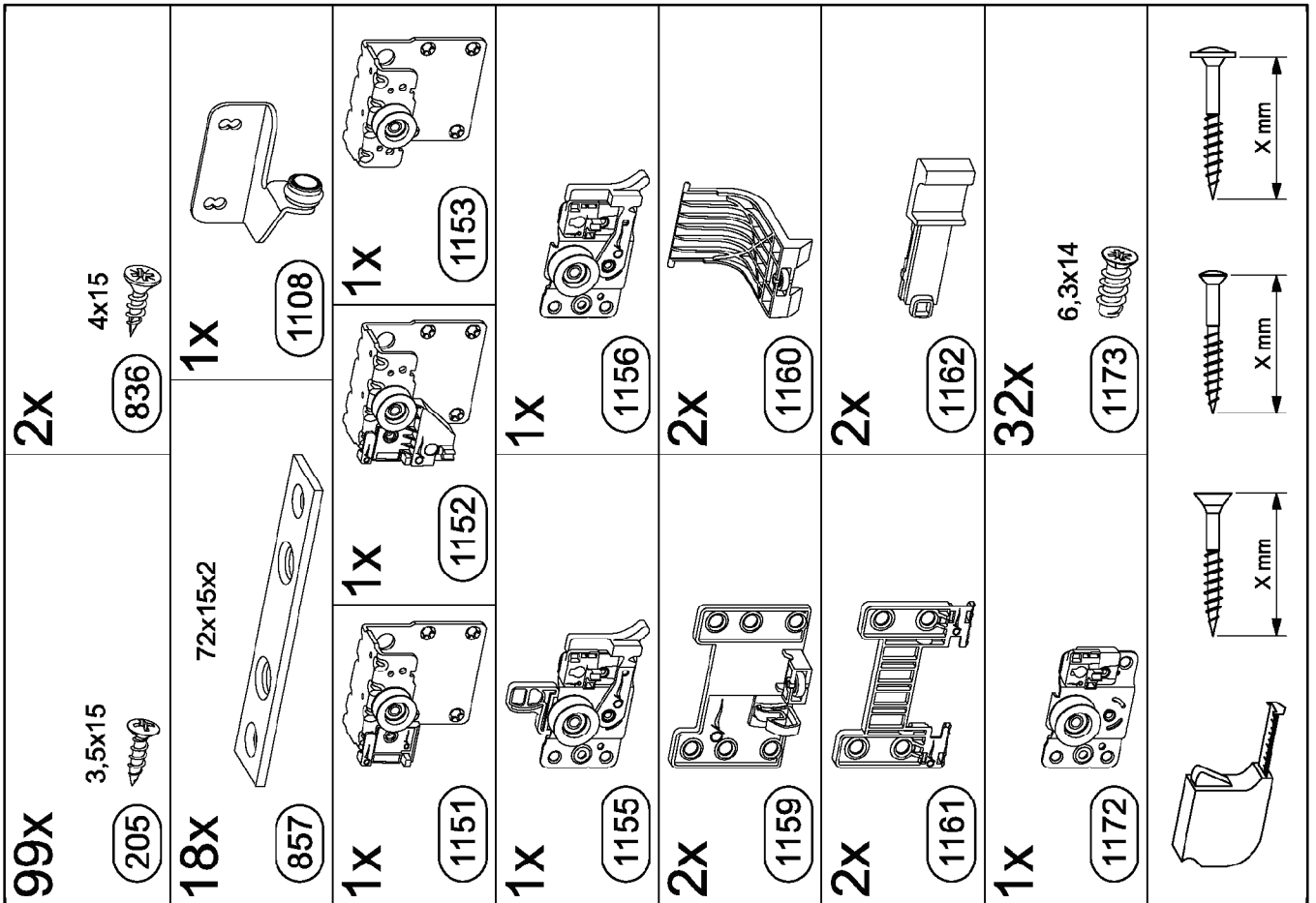


MD997

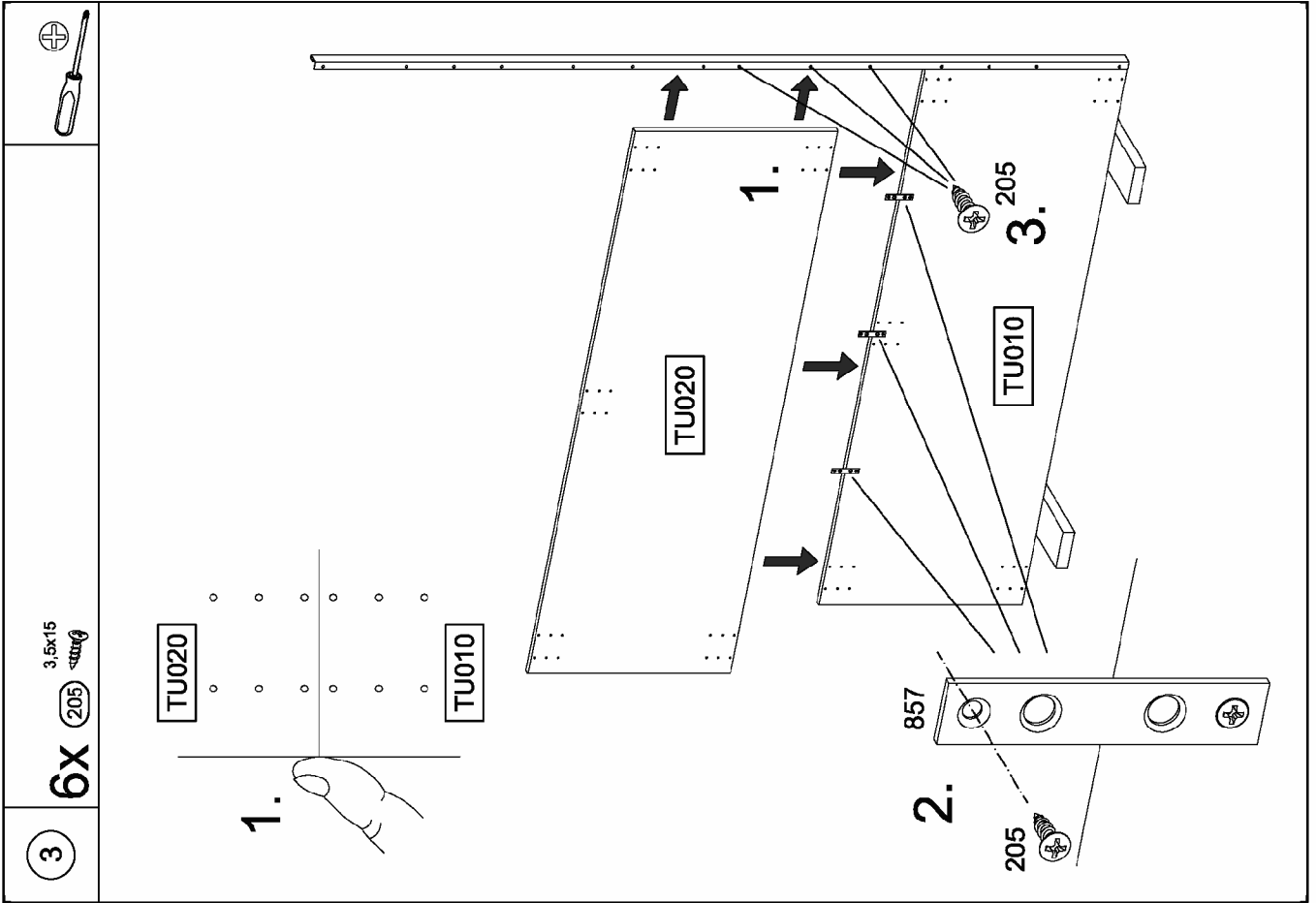
4.



3.

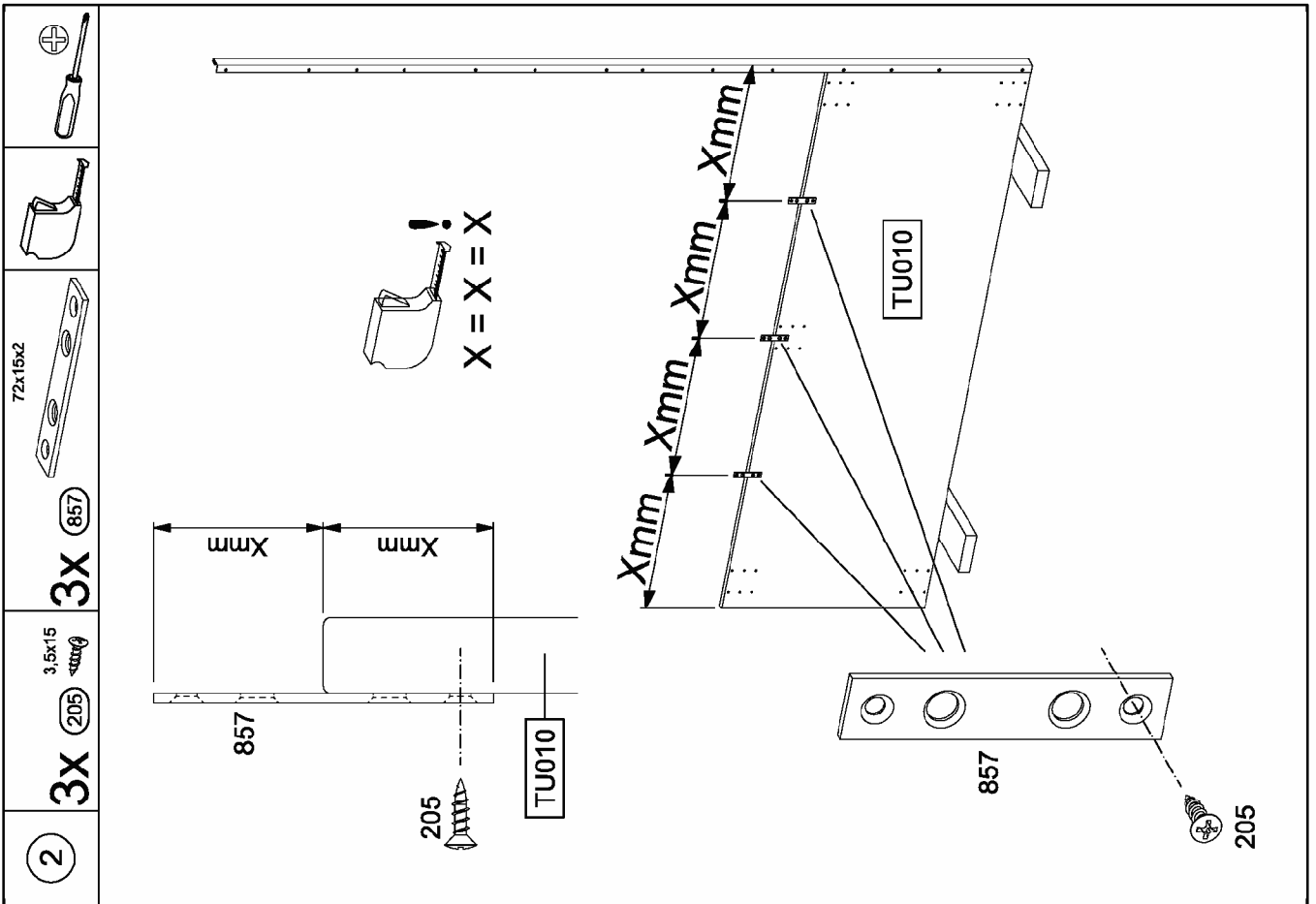


6.



MD997

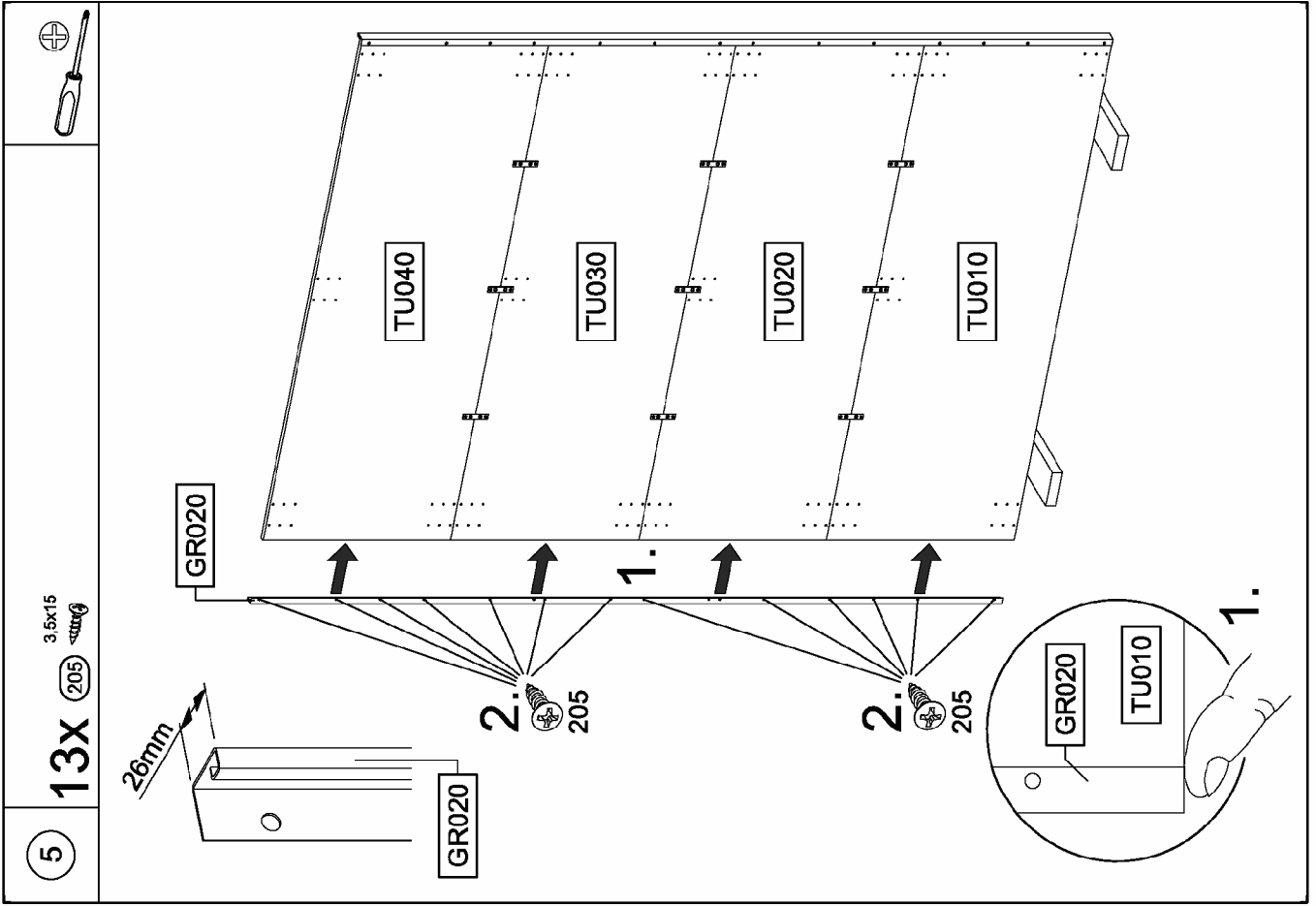
5.



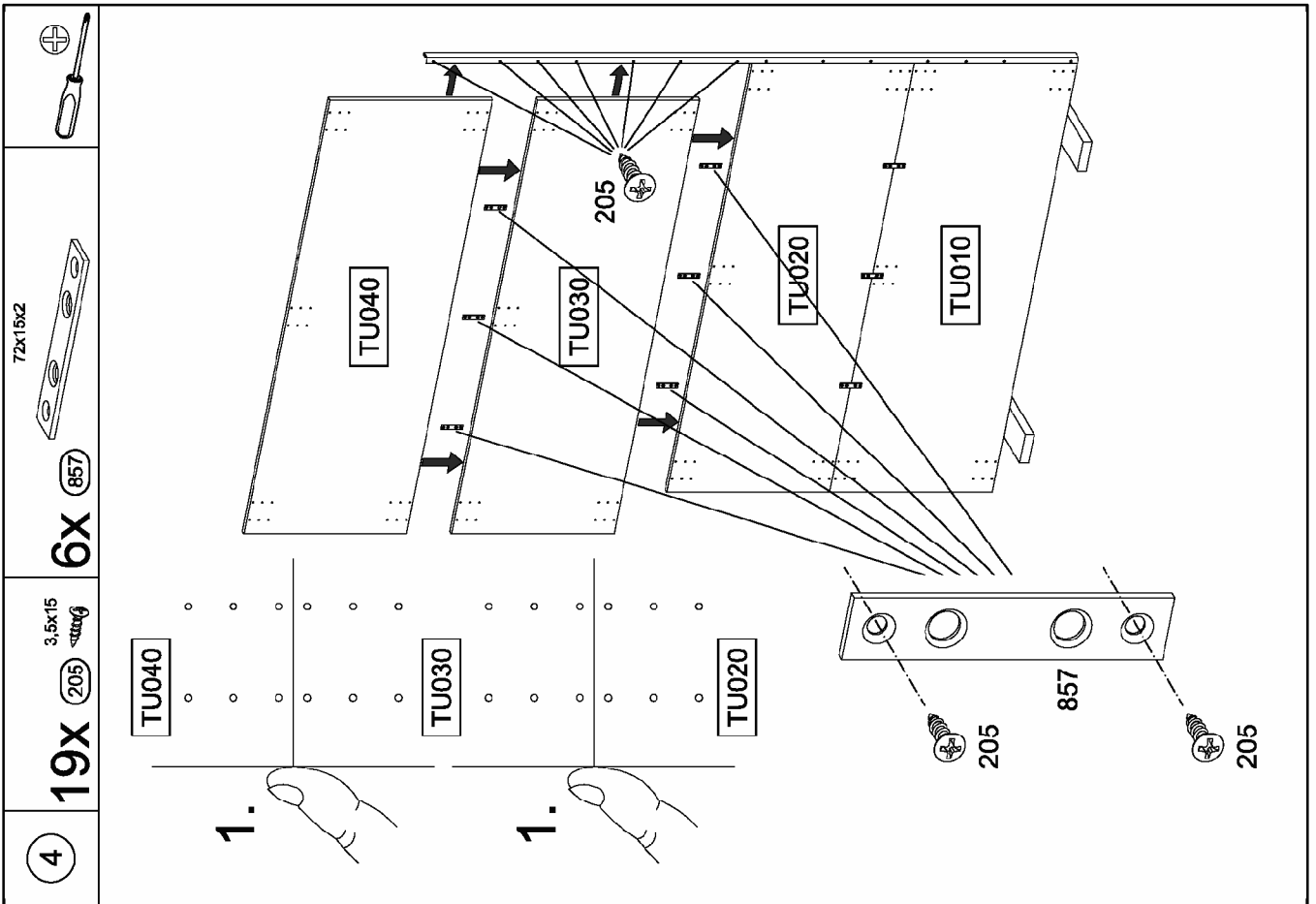
MD997



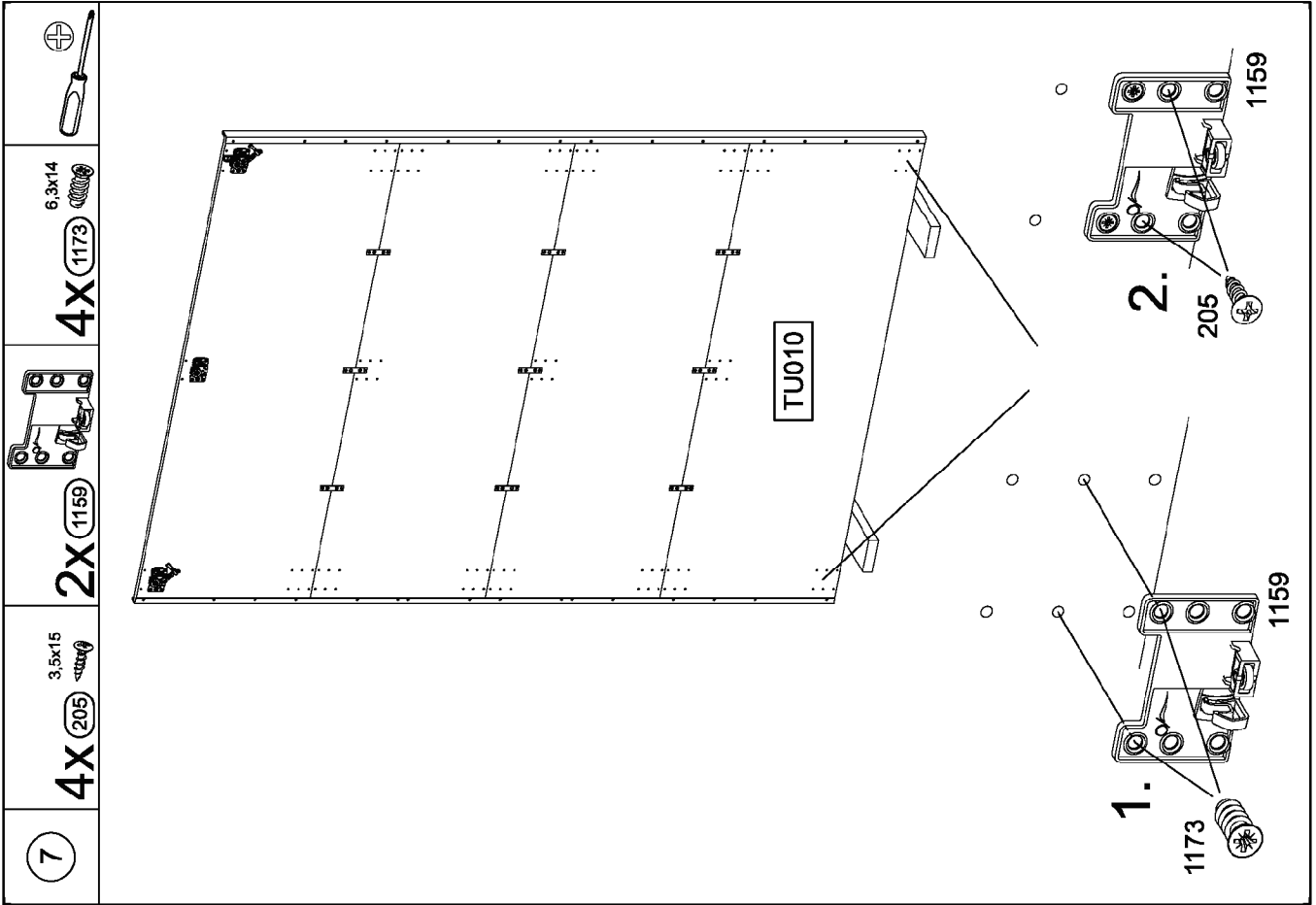
8.



7.

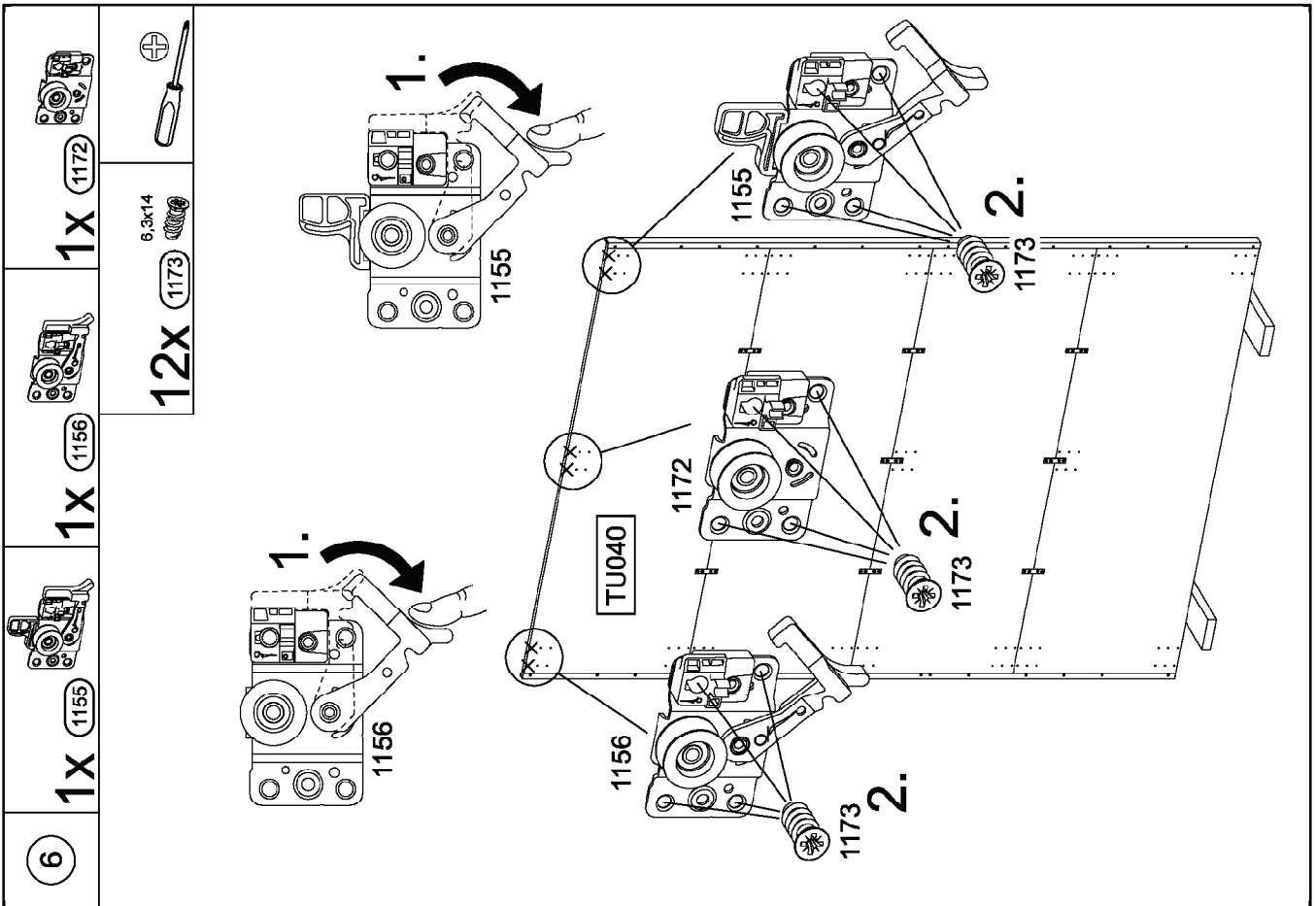


10.



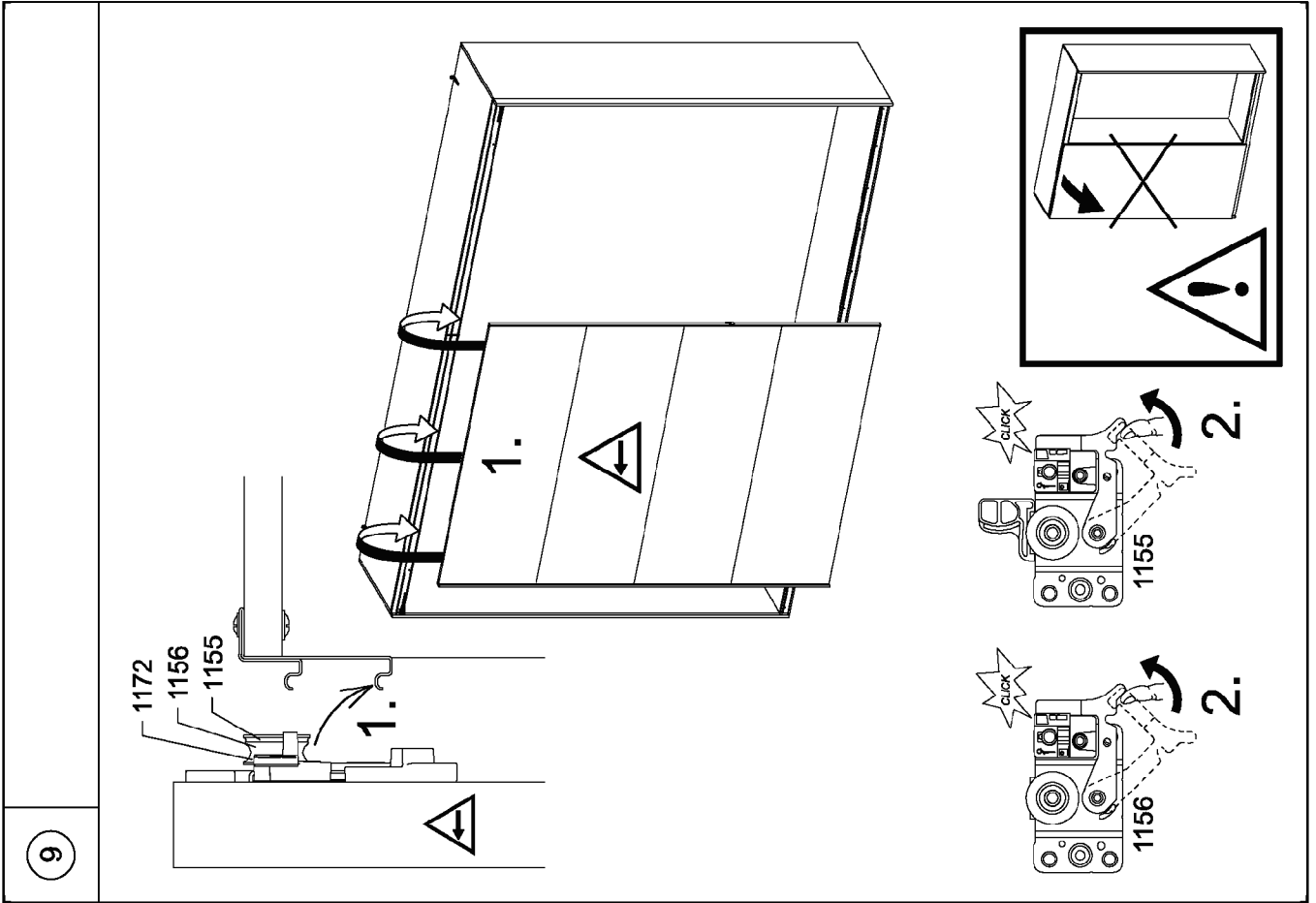
MD997

9.

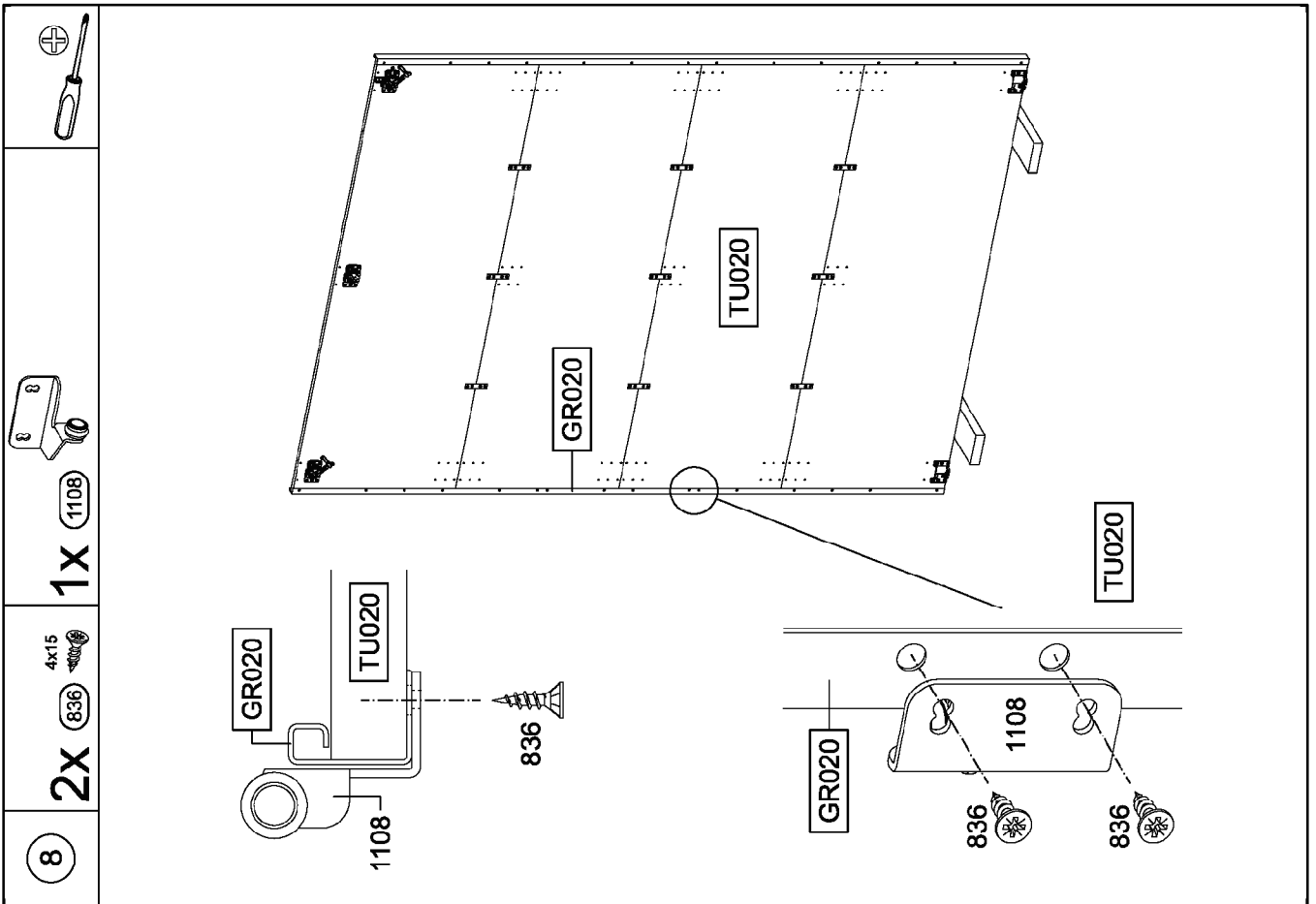


MD997

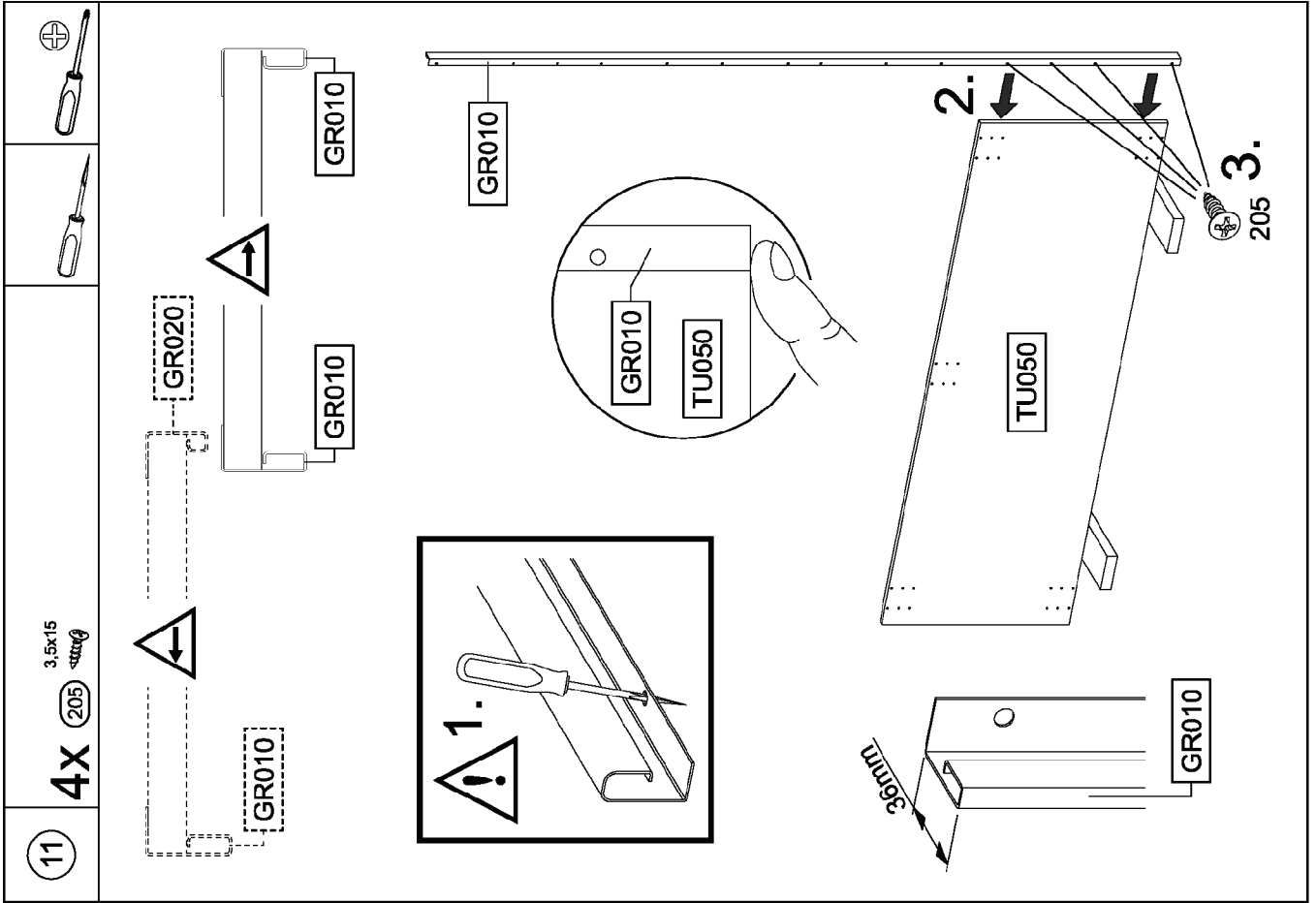
12.



11.

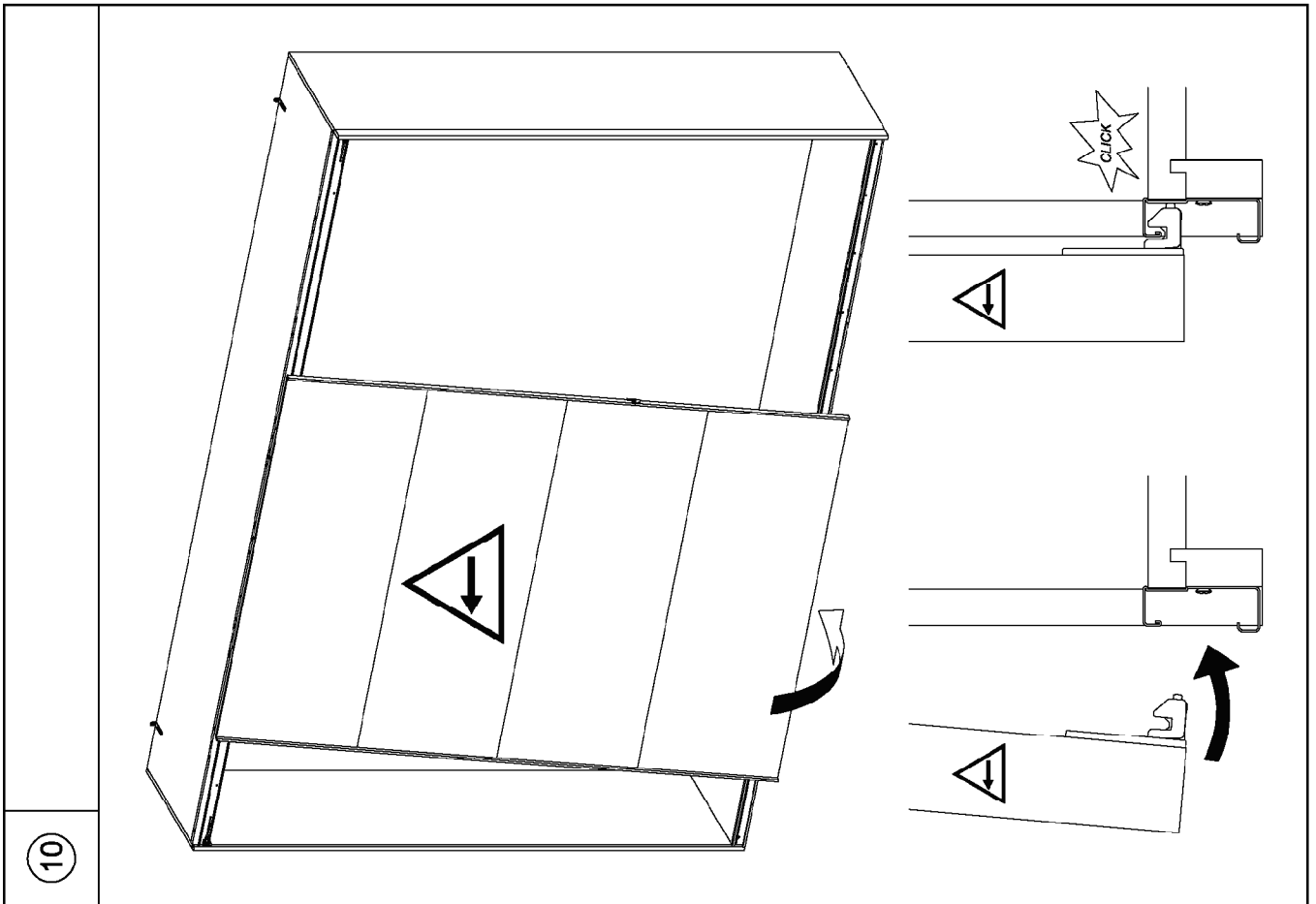


14.



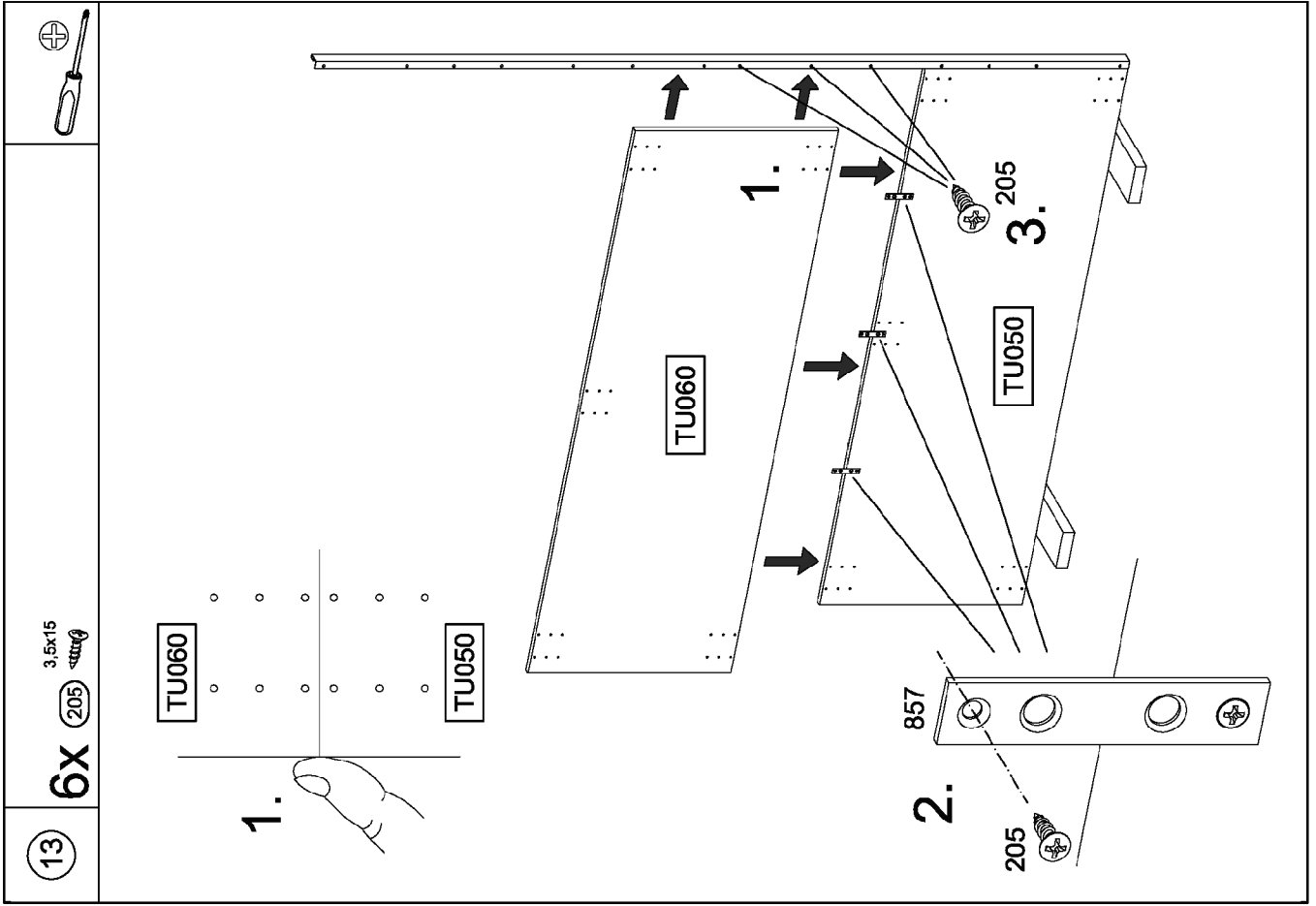
MD997

13.



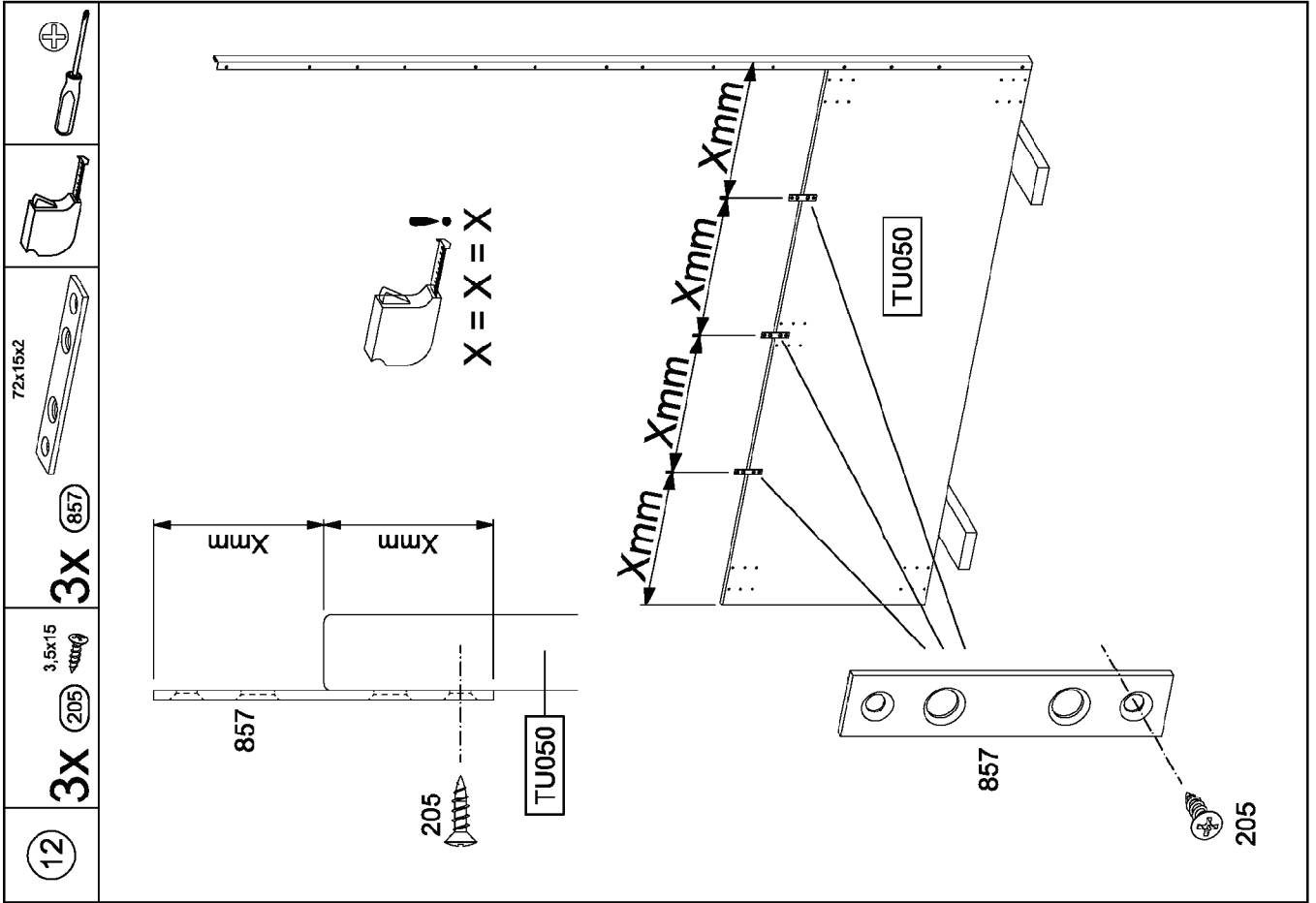
MD997

16.



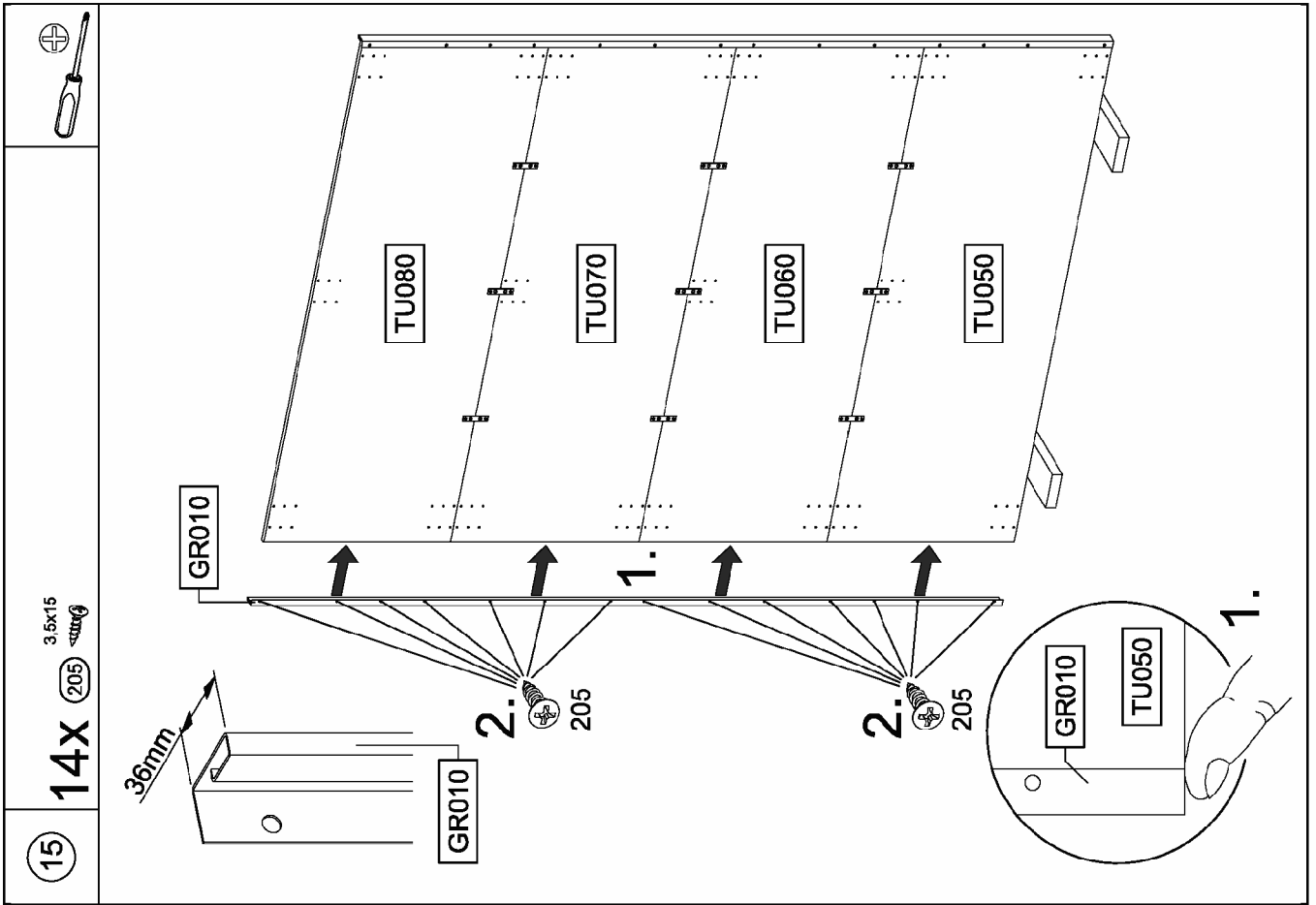
MD997

15.



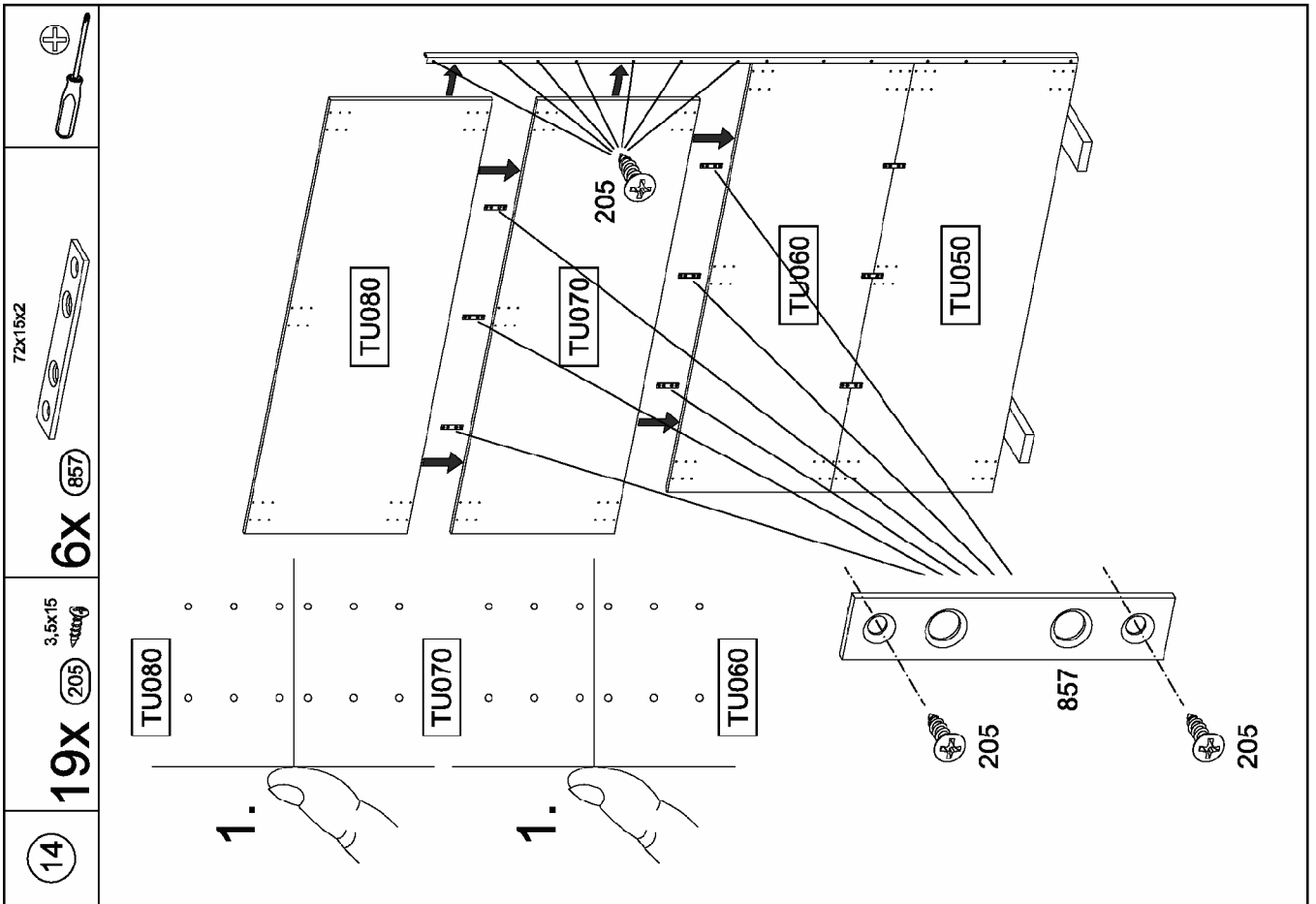
MD997

18.



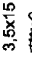

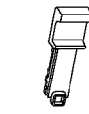
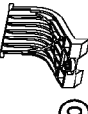


MD997

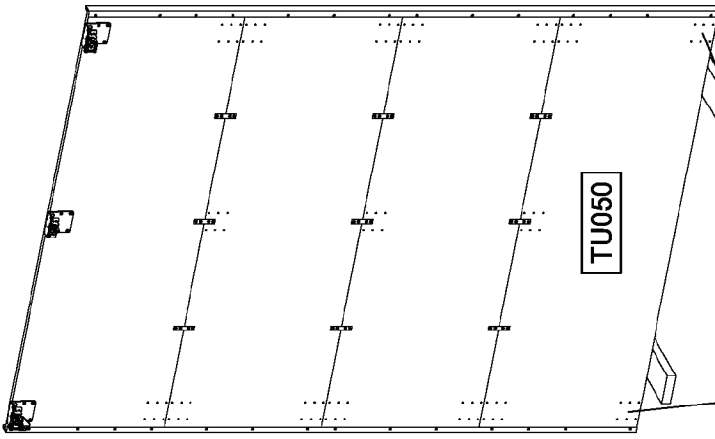
17.



MD997

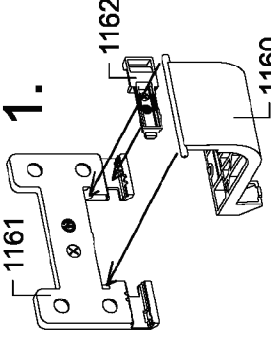
20.

<p>17</p>	<p>4X</p>  <p>3.5x15</p> <p>205</p>	<p>2X</p>  <p>1161</p>	<p>2X</p>  <p>1162</p>	<p>2X</p>  <p>1160</p>	<p>4X</p>  <p>6.3x14</p> <p>1173</p>	
-----------	--	---	---	---	---	---

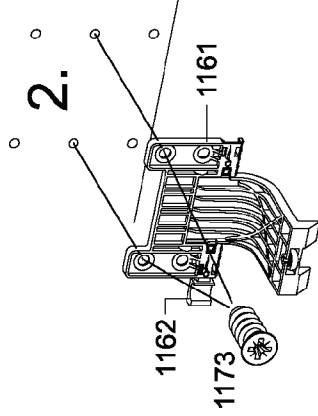
  


TU050

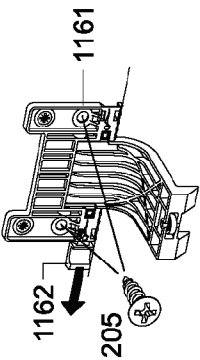
1.



2.

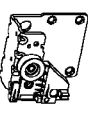
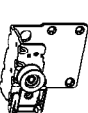





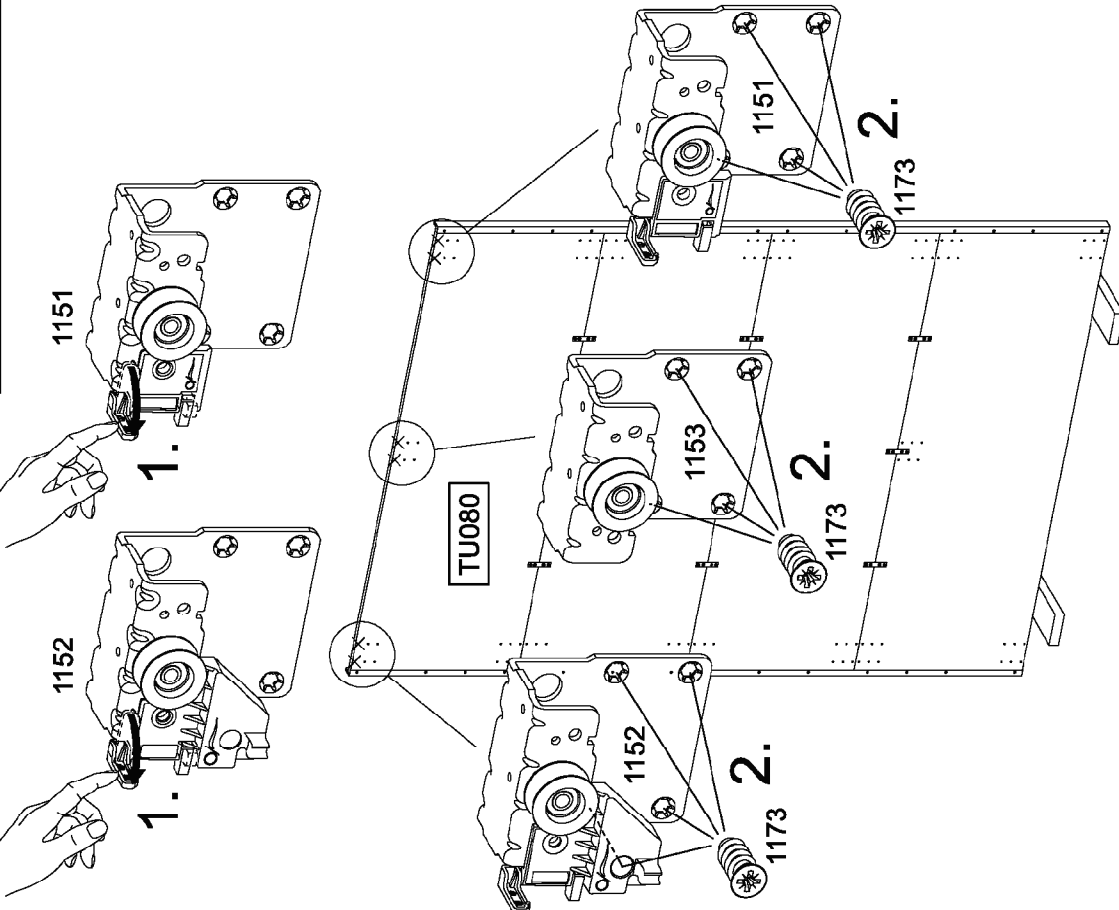
3.



MD997

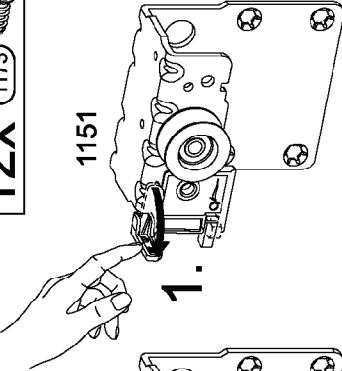
19.

<p>16</p>	<p>1X</p>  <p>1151</p>	<p>1X</p>  <p>1152</p>	<p>1X</p>  <p>1153</p>	<p>12X</p>  <p>6.3x14</p> <p>1173</p>	
-----------	---	---	---	--	---

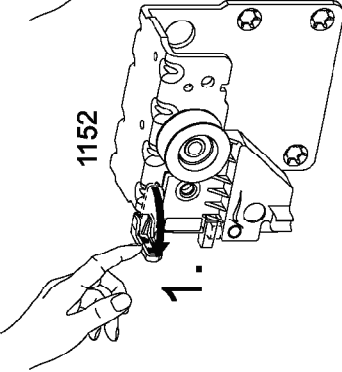
  


TU080

1.

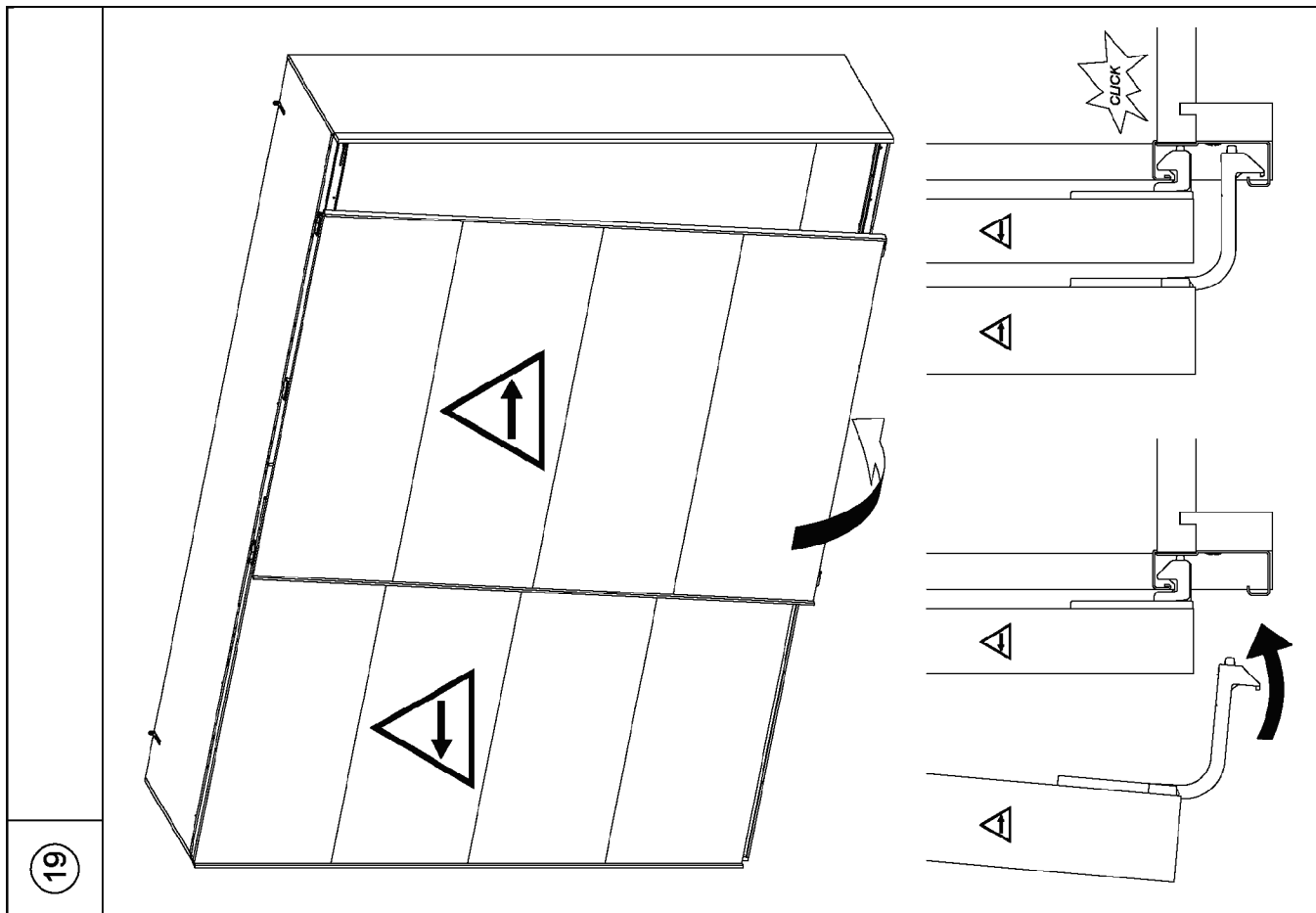


2.



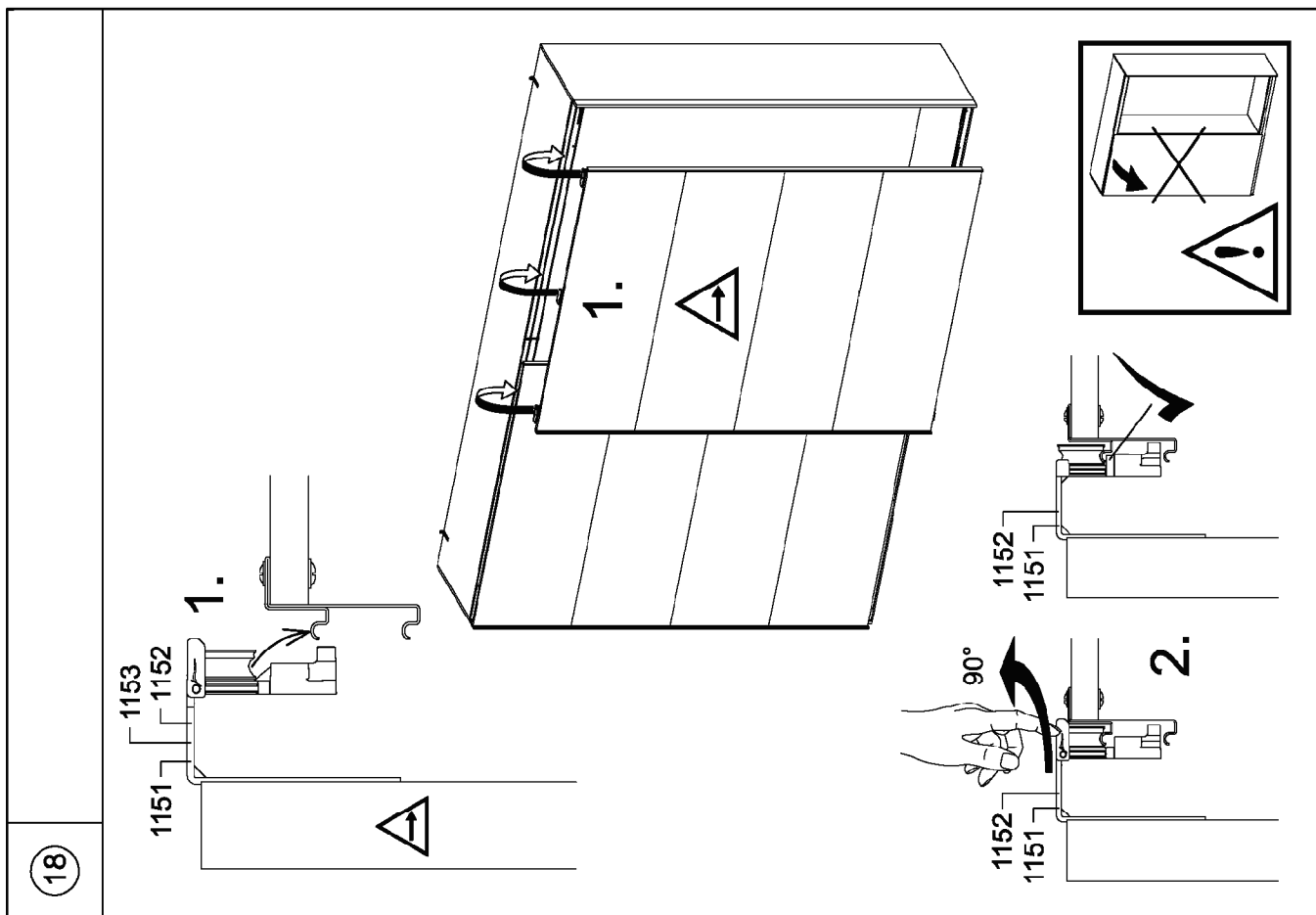
MD997

22.



MD997

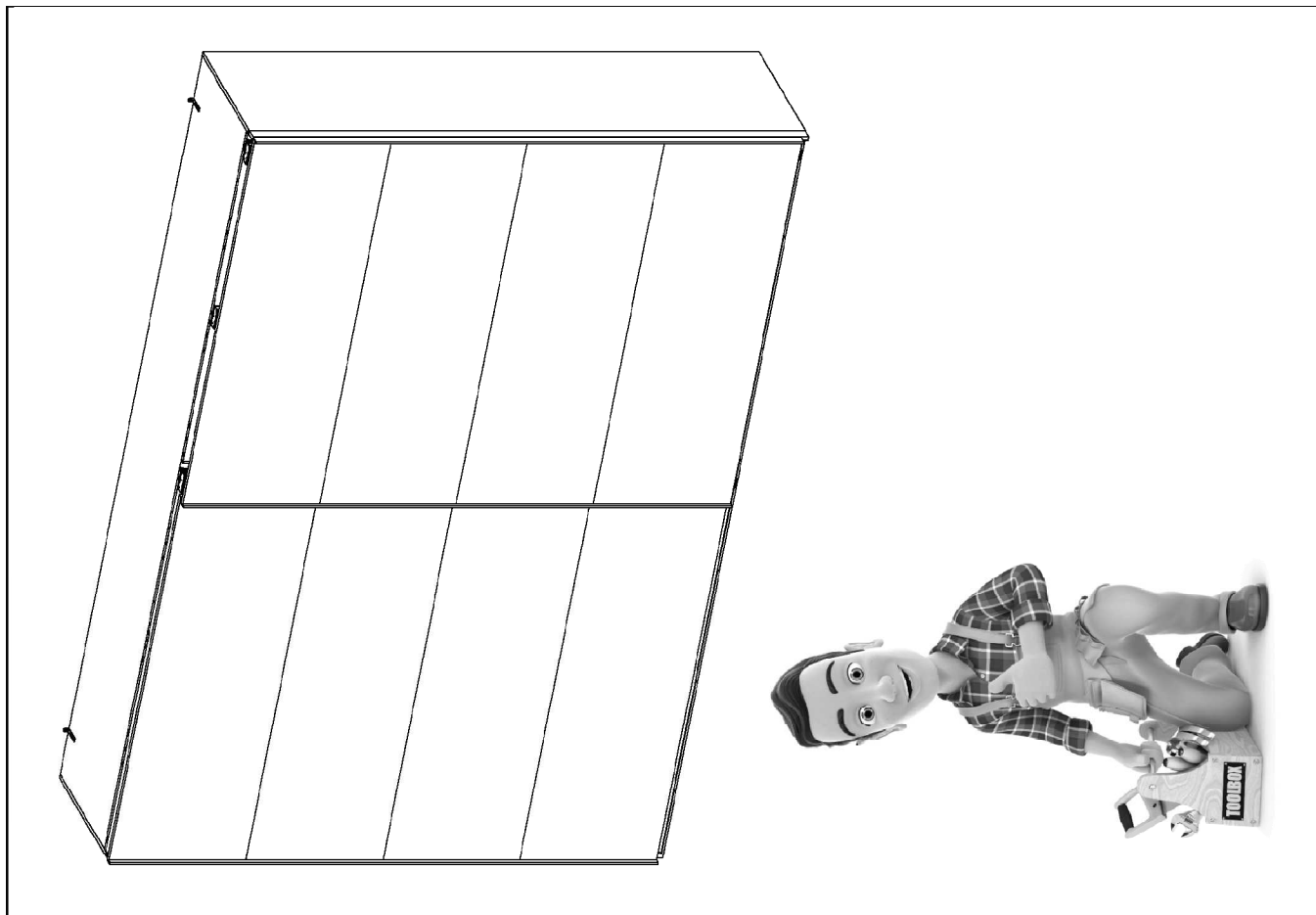
21.



MD997

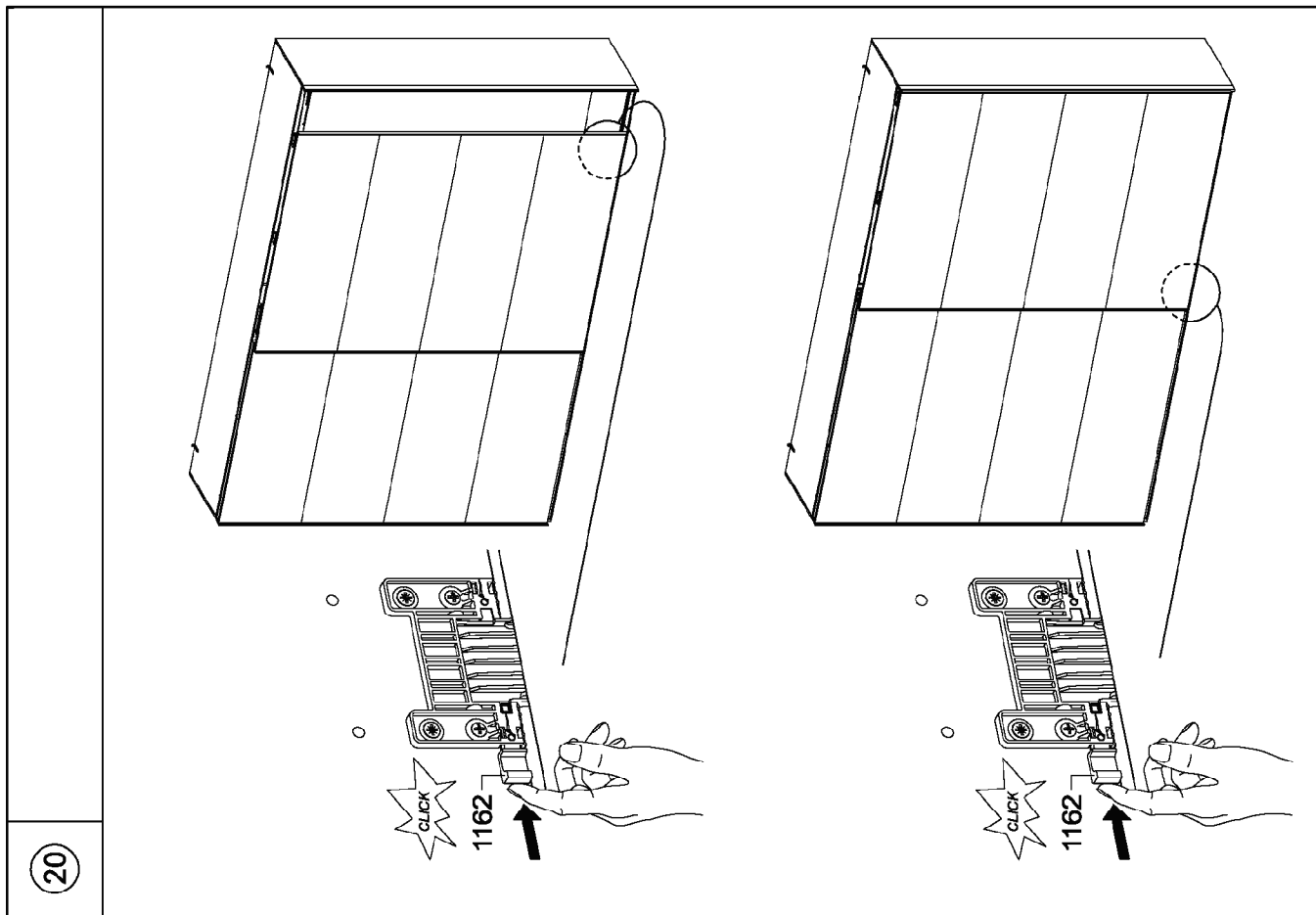


24.



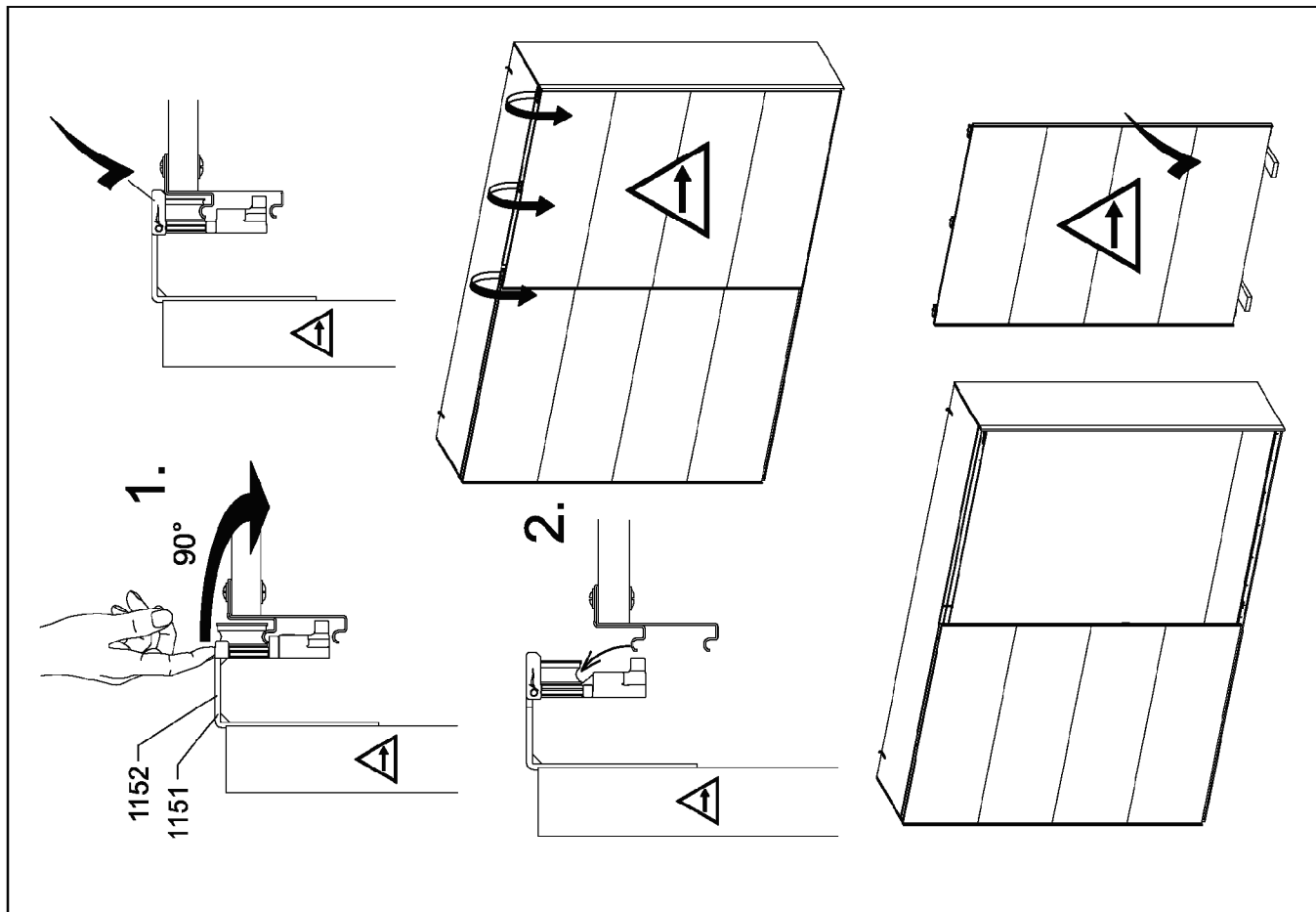
MD997

23.

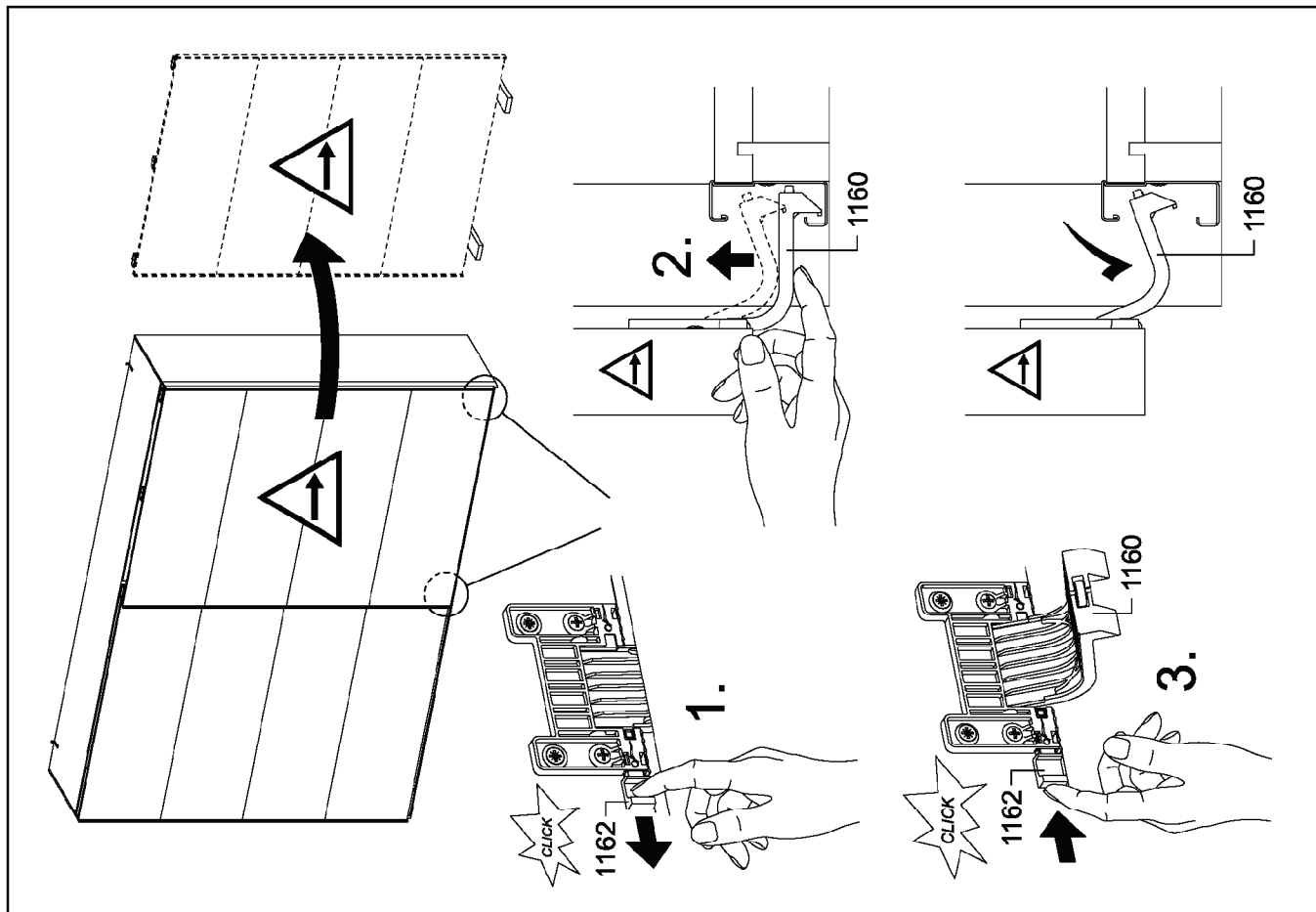


MD997

26.



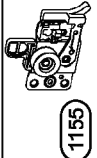


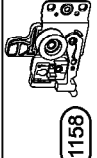
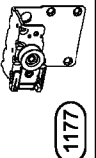

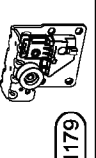
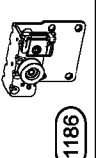
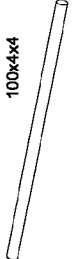
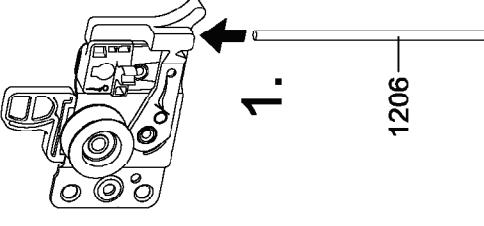
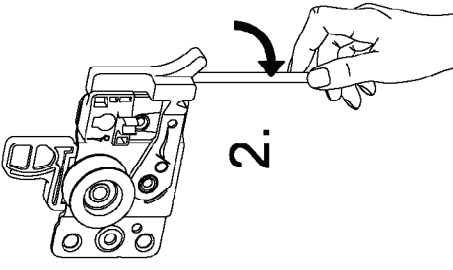
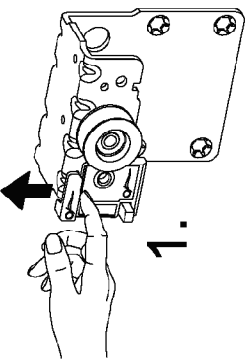
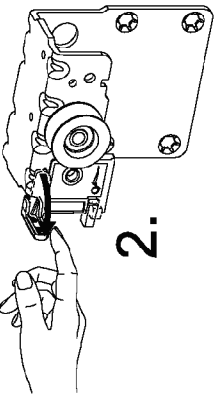
25.



2.

M0003

1.

<b>M0003_01</b>		<b>rauch</b>		
				
				
 <b>1X</b> (1206) 100x4x4				
 <b>1.</b> 1206				 <b>2.</b>
 <b>1.</b>				 <b>2.</b>

M0003