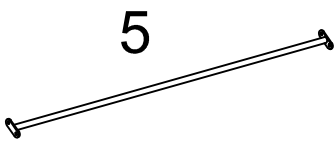
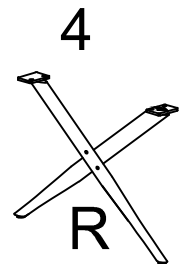
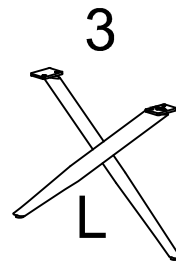
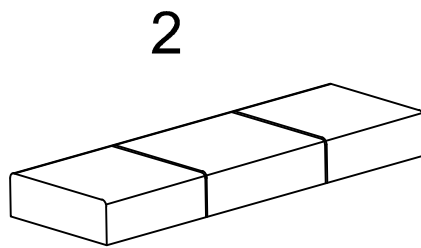
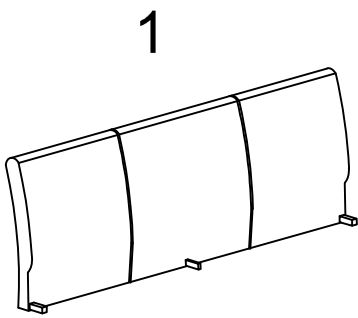
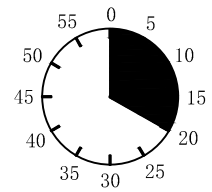
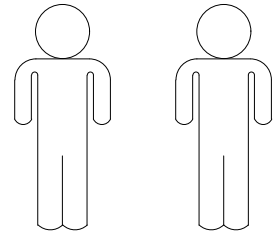
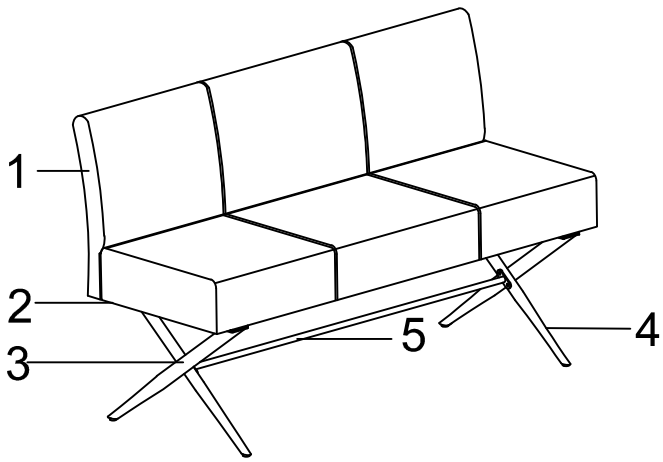



Porto1





1	1x
2	1x
3	1x
4	1x
5	1x

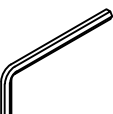


1/1

A M6*18

 10X

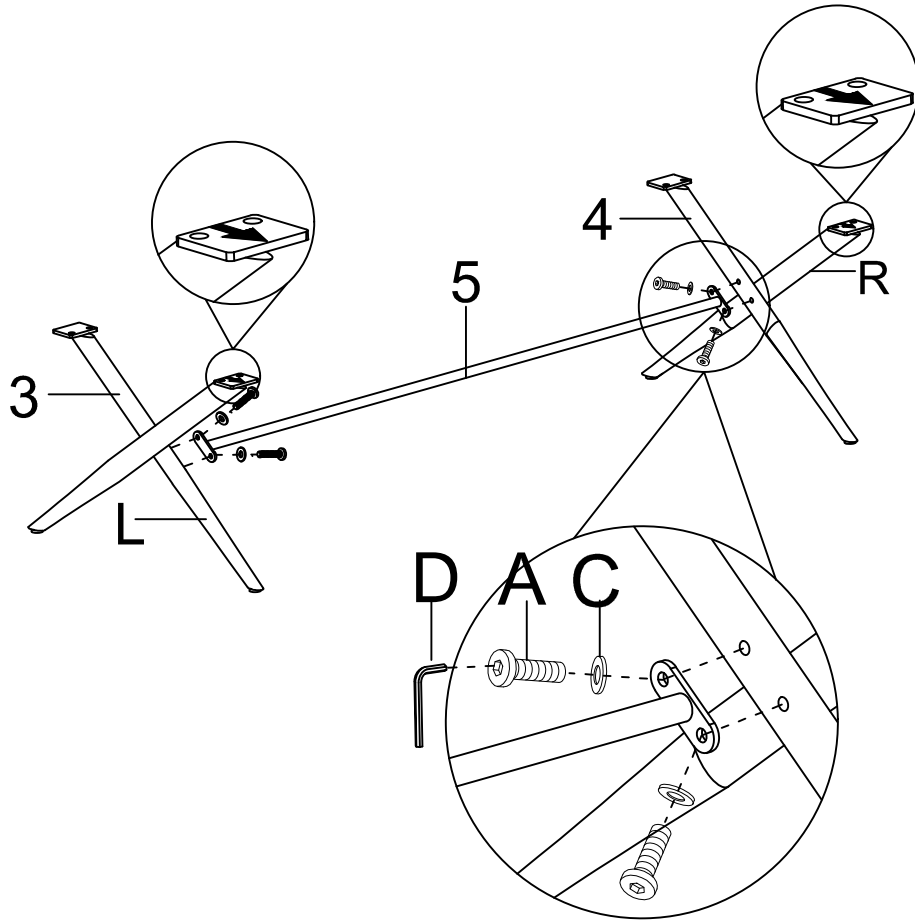
B M8*18

 8X

C Ø18*Ø8*1.5

 18X

D 5mm

 1X

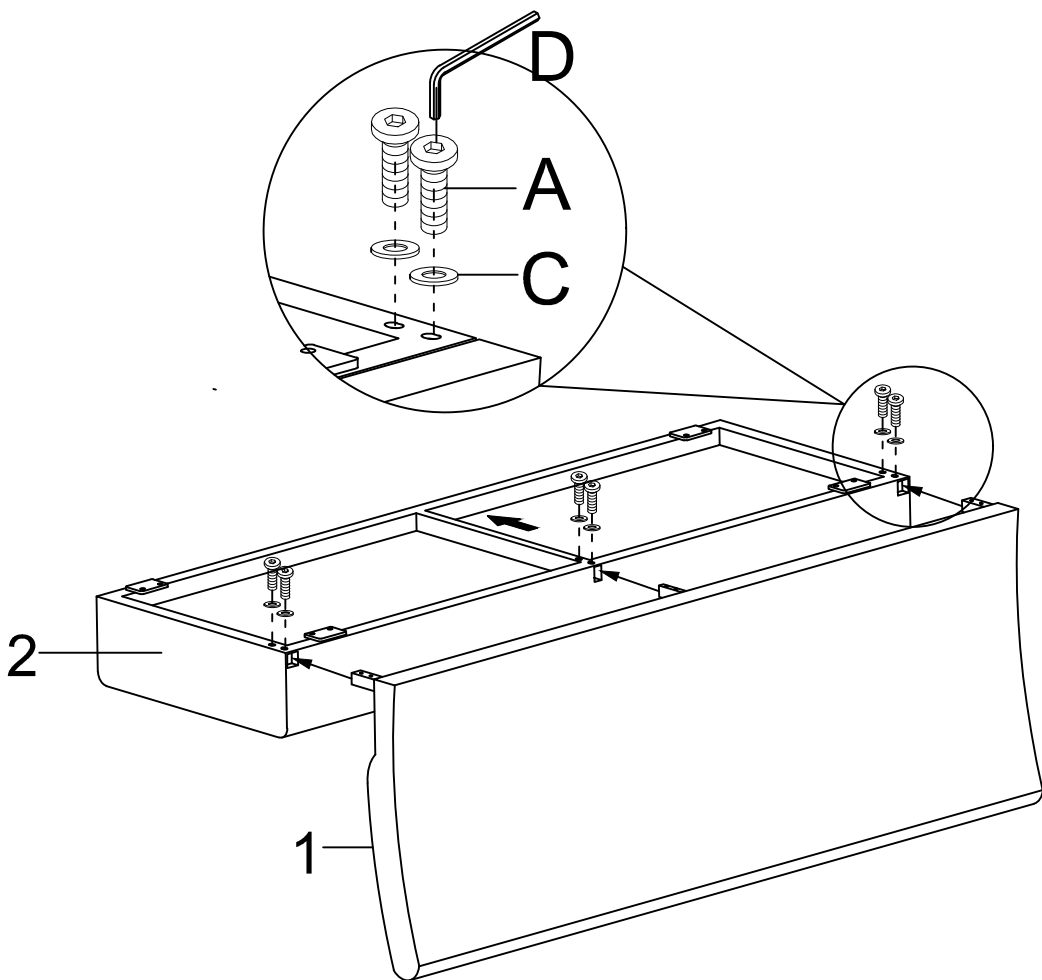
I.

1.



A	M6*18 4X
C	Ø18*Ø8*1.5 4X
D	5mm 1X

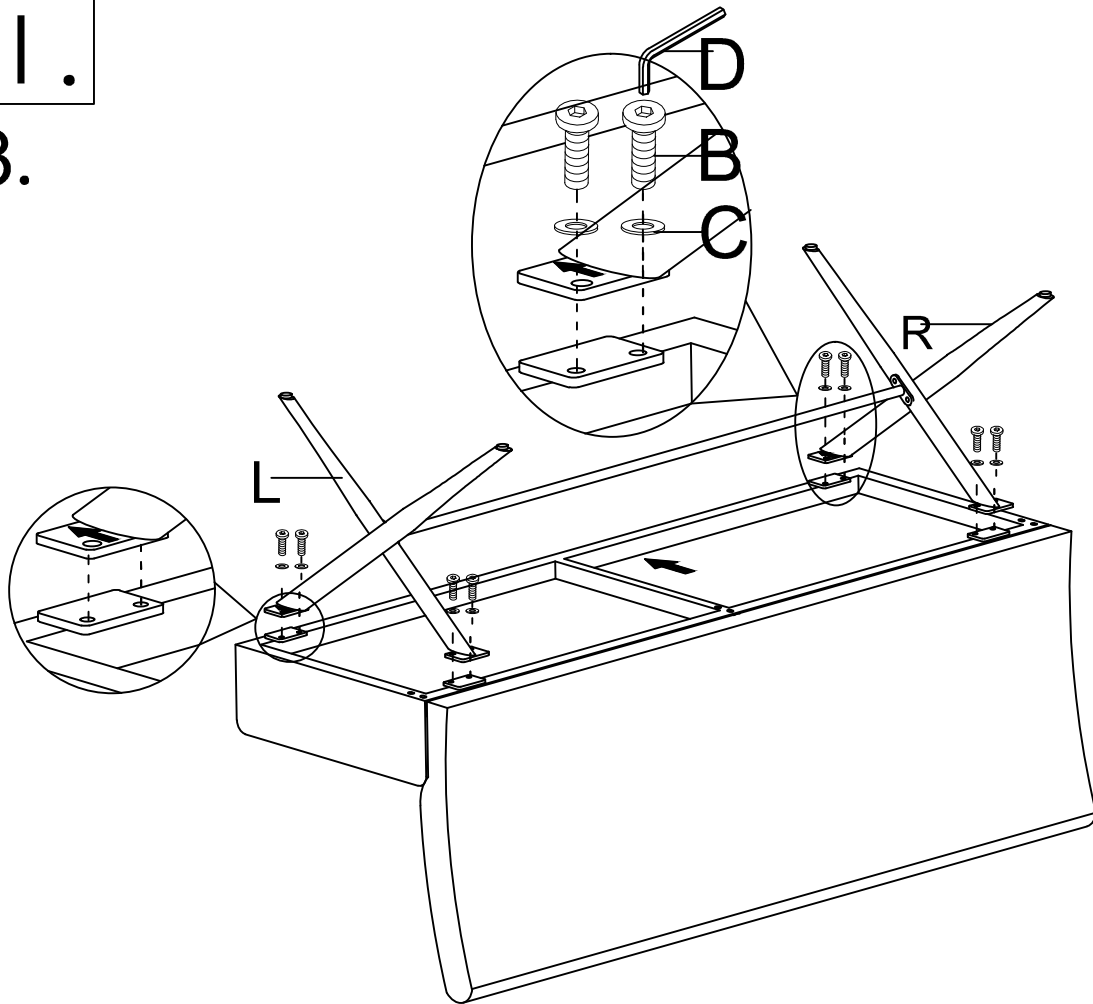
2.



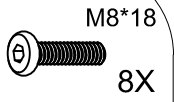
A	M6*18 6X
C	Ø18*Ø8*1.5 6X
D	5mm 1X

11.

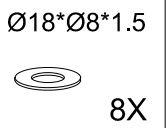
3.



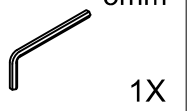
B



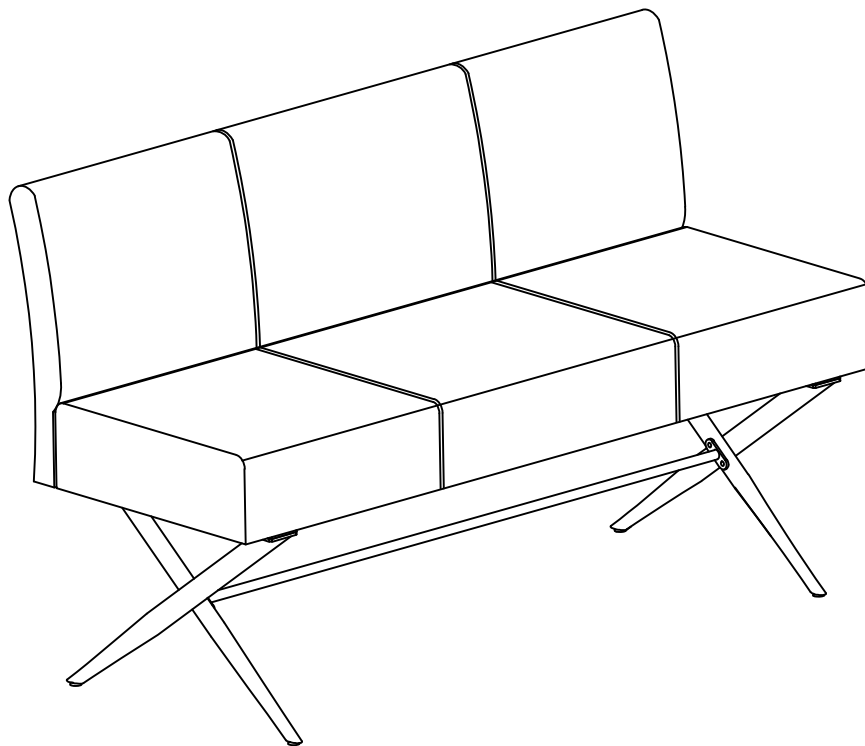
C



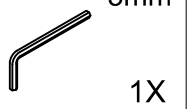
D



4.



D



LE TRI
+ FACILE



Séparez les éléments avant de trier