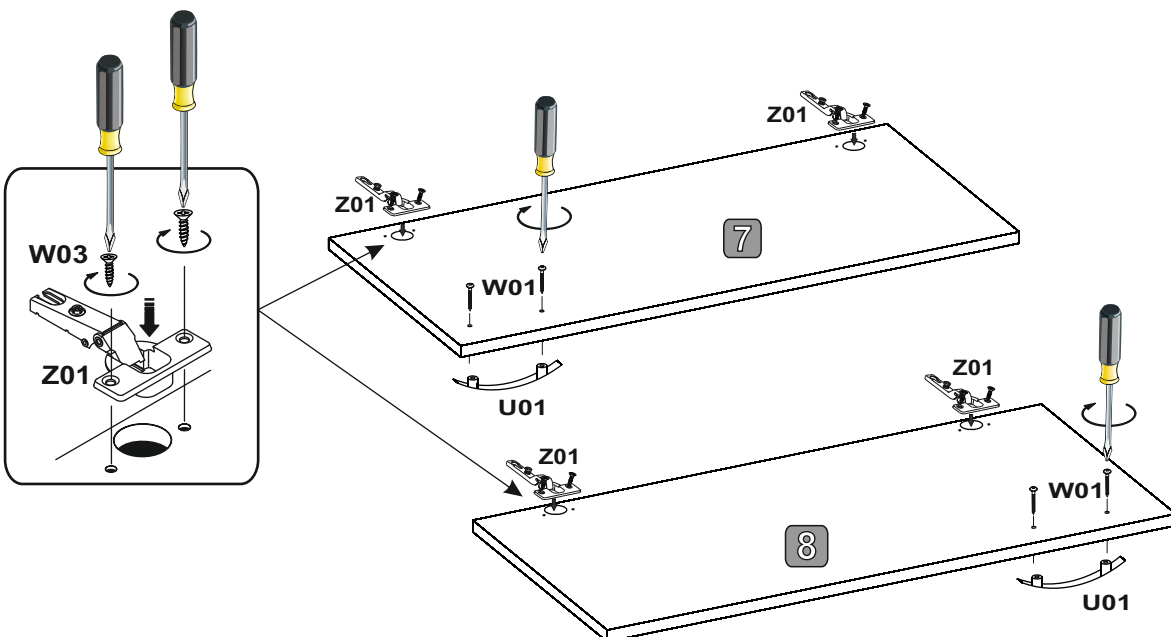
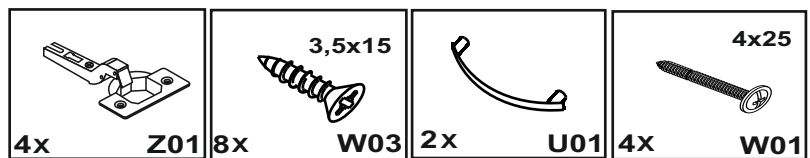
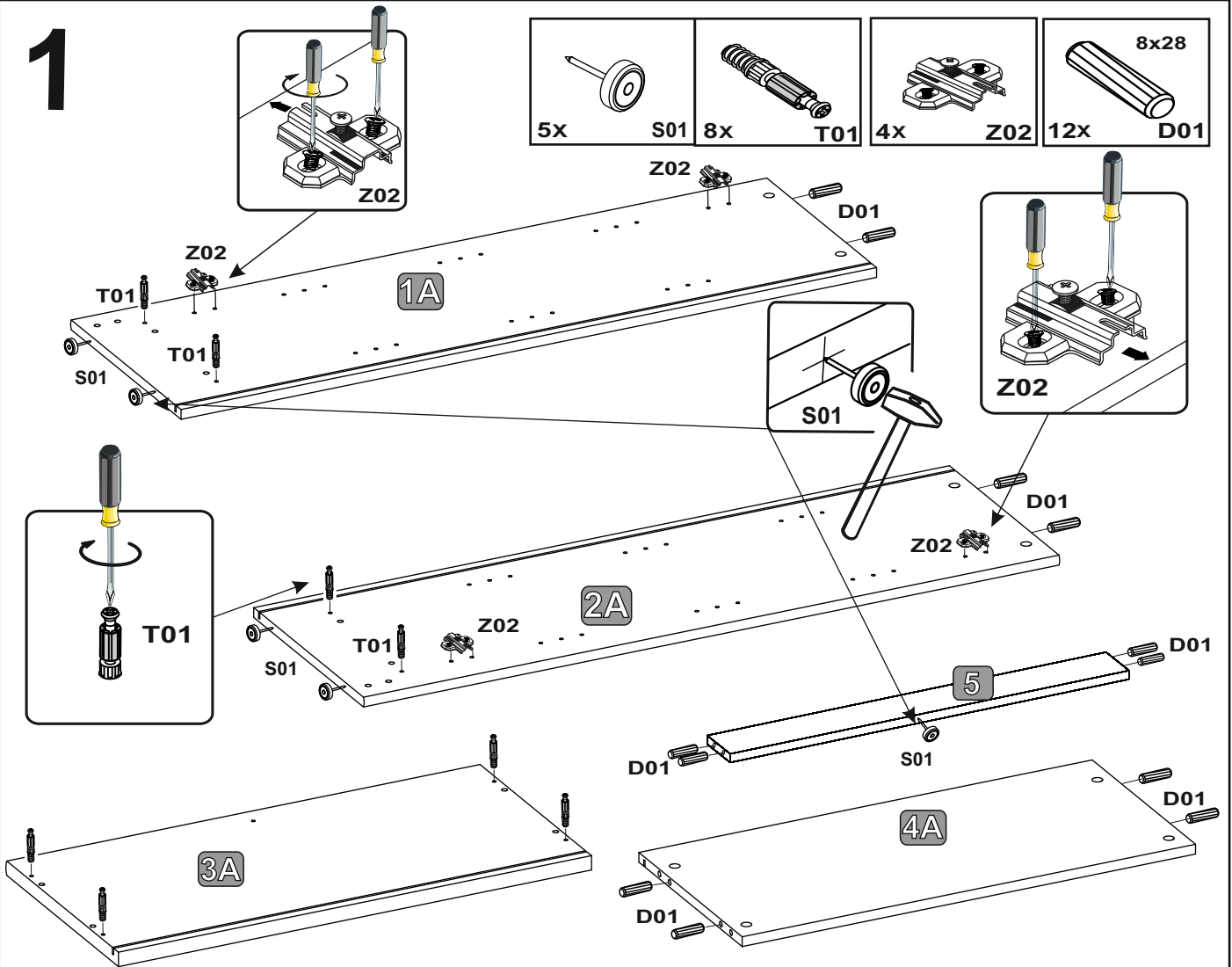
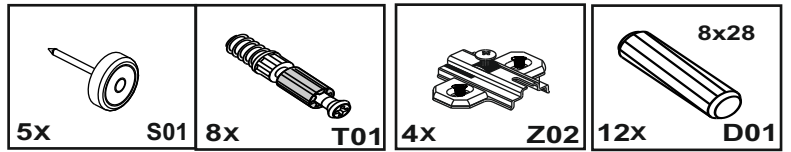


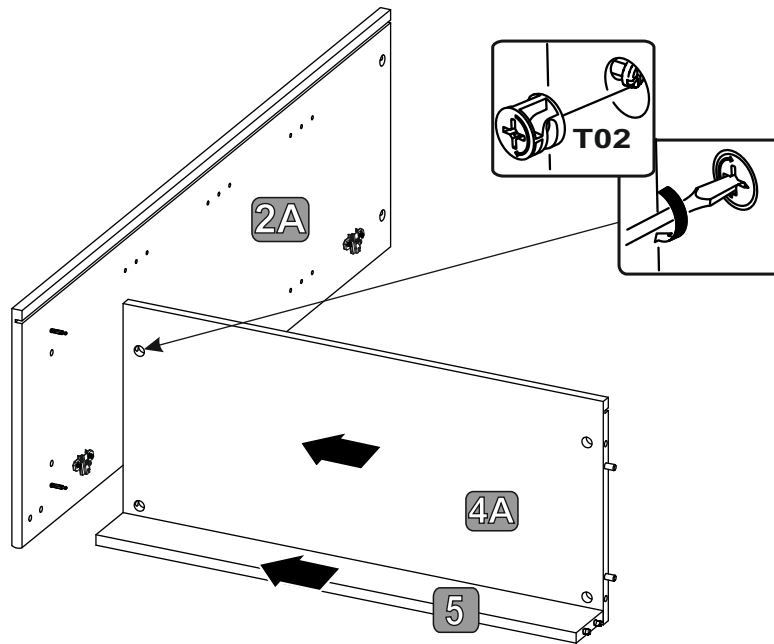
NR	DIM	QTE	COLLI
1A	1088x345x15	1	1/1
2A	1088x345x15	1	1/1
3A	740x352x22	1	1/1
4A	709x323x15	1	1/1
5	709x80x15	1	1/1
6A	708x296x15	3	1/1
7	1004x350x15	1	1/1
8	1004x350x15	1	1/1
9A	1012x728x2	1	1/1



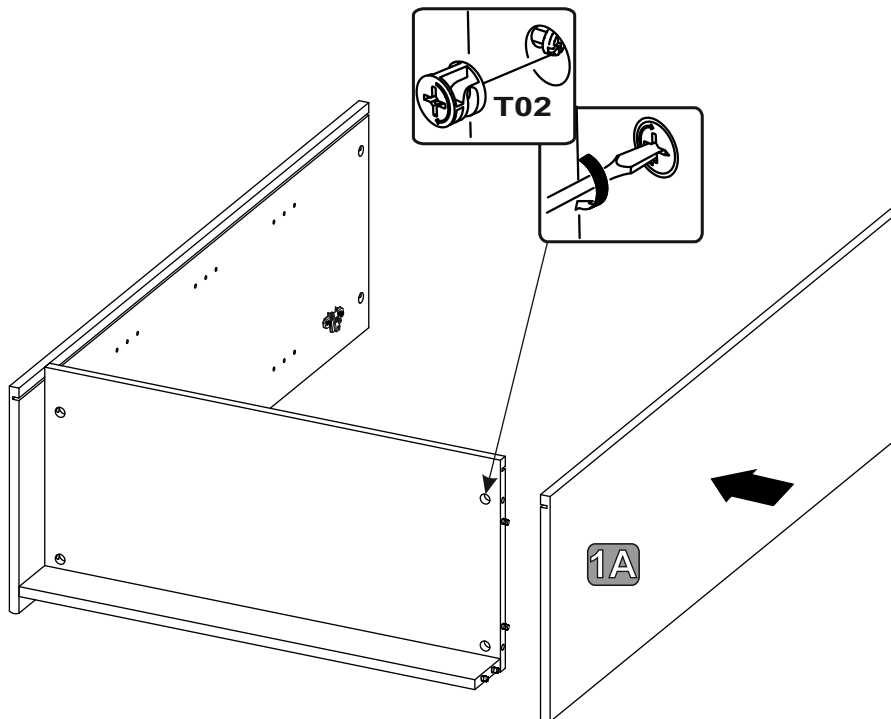
1



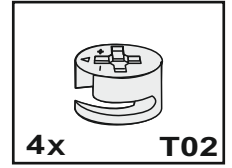
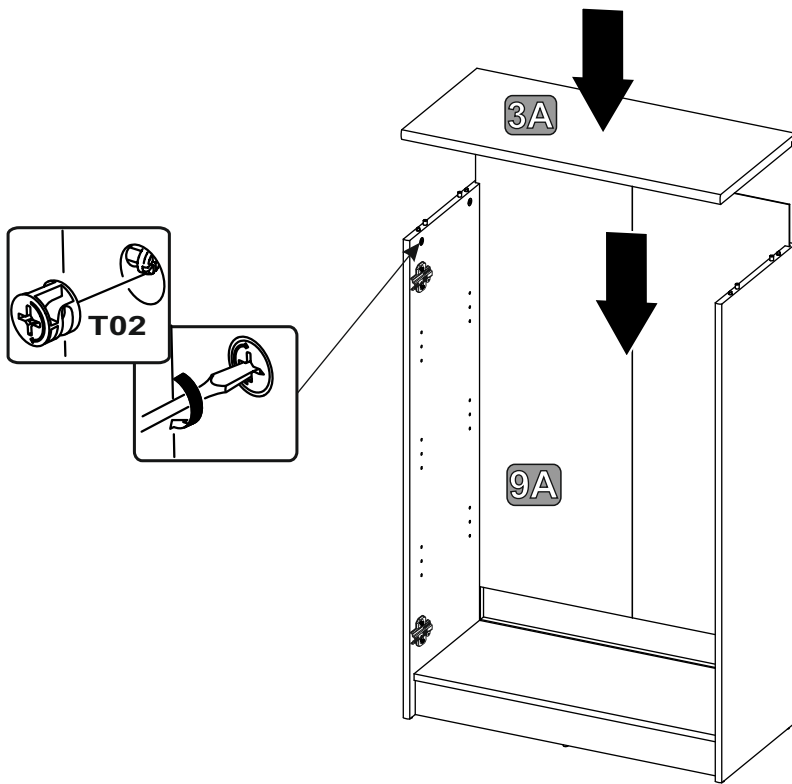
2



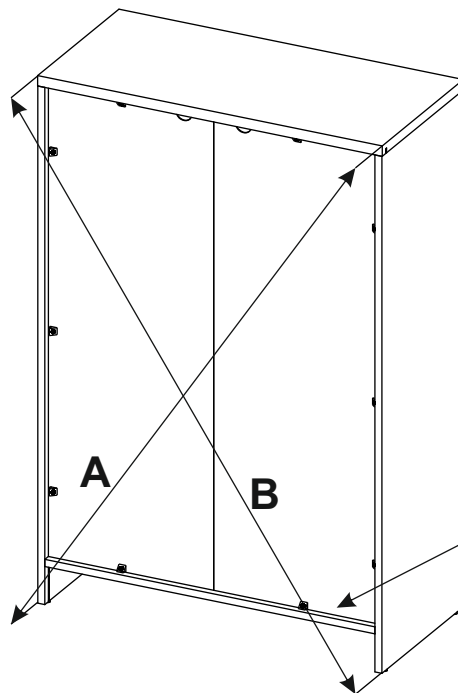
3



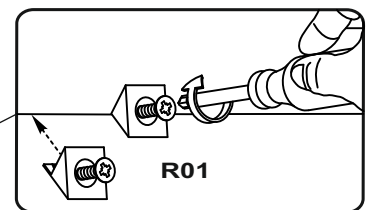
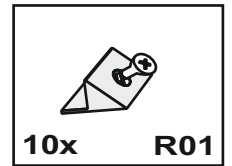
4



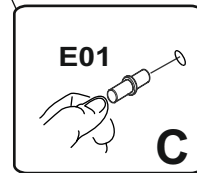
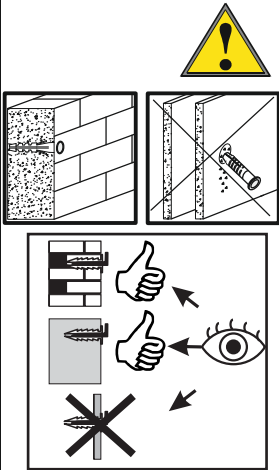
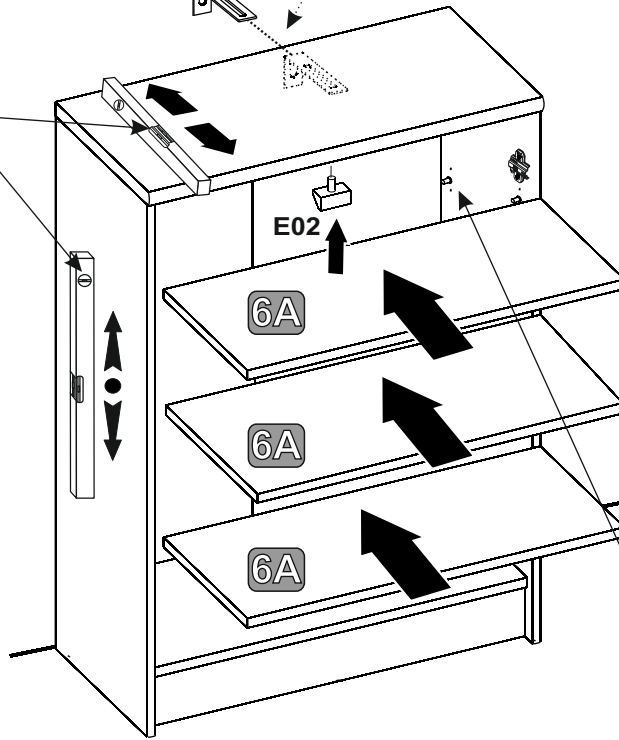
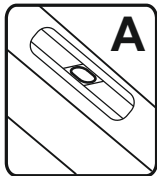
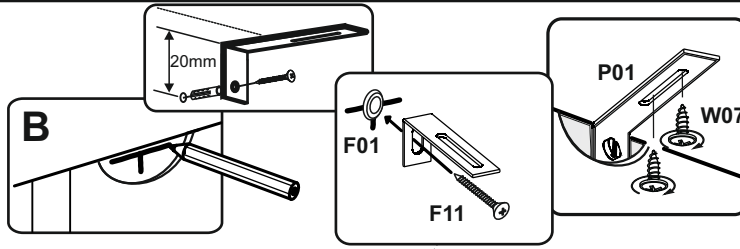
5

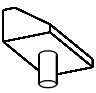







A=B



6



-  1x E02
-  1x F01
-  1x F11
-  1x P01
-  2x W07
-  12x E01

7

