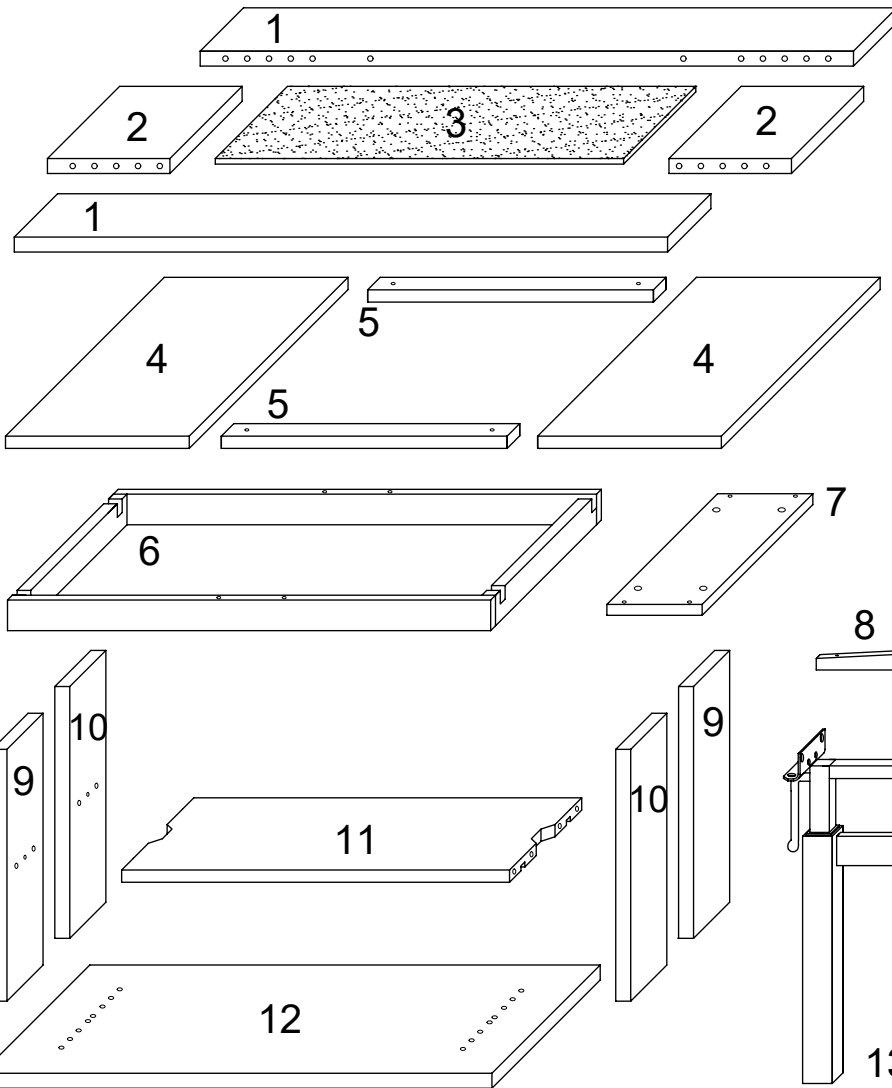
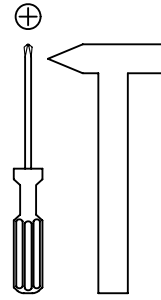
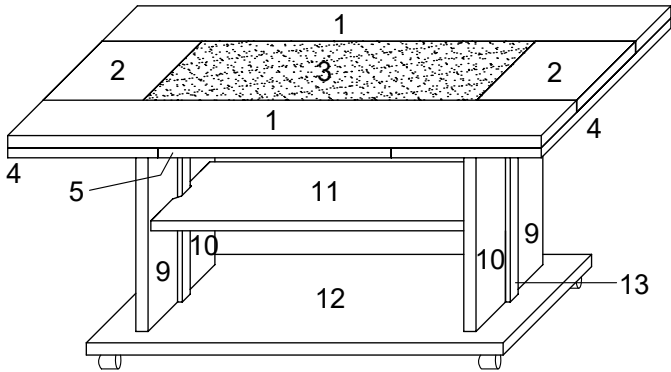
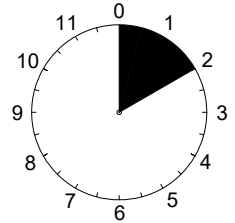
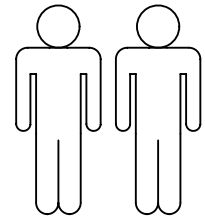


# "Berlin"



Part No.	Quantity	Unit
1	2x	1/2
2	2x	1/2
3	1x	1/2
4	2x	1/2
5	2x	1/2
6	1x	1/2
7	1x	1/2
8	4x	1/2
9	2x	1/2
10	2x	1/2
11	1x	1/2
12	1x	1/2
13	1x	2/2

	<b>A</b> Ø14x14,M8 <b>8x</b>	<b>B</b> M8x10 <b>8x</b>	<b>C</b> Ø7x60 <b>4x</b>	<b>D</b> Ø13; 6.3x27.5 <b>4x</b>	<b>E</b> 8x30 <b>20x</b>
<b>L</b> 12g <b>3x</b>	<b>F</b> 8x60 <b>20x</b>	<b>G</b> M8x40,ISK5 <b>4x</b>	<b>H</b> SW5 <b>1x</b>	<b>J</b> 7x50 <b>4x</b>	<b>K</b> 4x15 <b>16x</b>
<b>S</b> 4x40 <b>4x</b>	<b>M</b> 16mm <b>4x</b>	<b>N</b> 5x7.5 <b>4x</b>	<b>P</b> 4x15 <b>4x</b>	<b>Q</b> 7x30,ISK4 <b>4x</b>	<b>R</b> SW4 <b>1x</b>
<b>T</b> 5x30 <b>8x</b>	<b>U</b> Ø15x3.5 <b>4x</b>	<b>V</b> <b>2x</b>	<b>W</b> <b>2x</b>		

**I.**

1.

9 (2x)

10 (2x)

E 8x30 8x

L 1x

N 5x7.5 4x

2.

M (4x)

11

E 8x30 8x

L 1x

M 16mm 4x

3.

K 4x15 16x

V 2x

W 2x

12

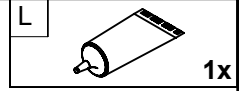
V

W

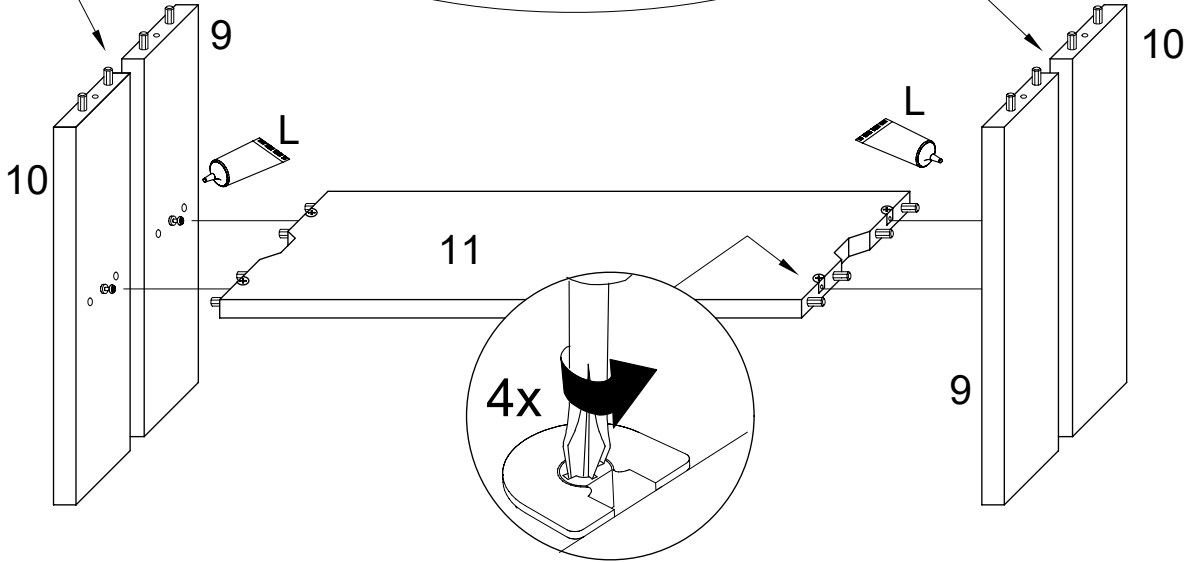
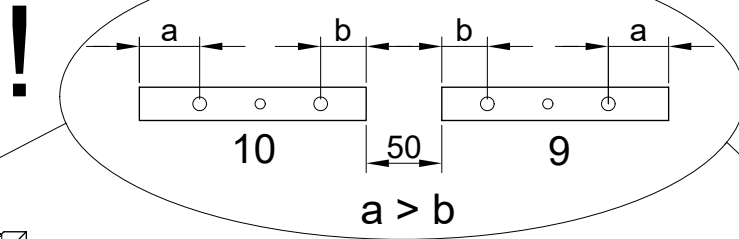
V

W

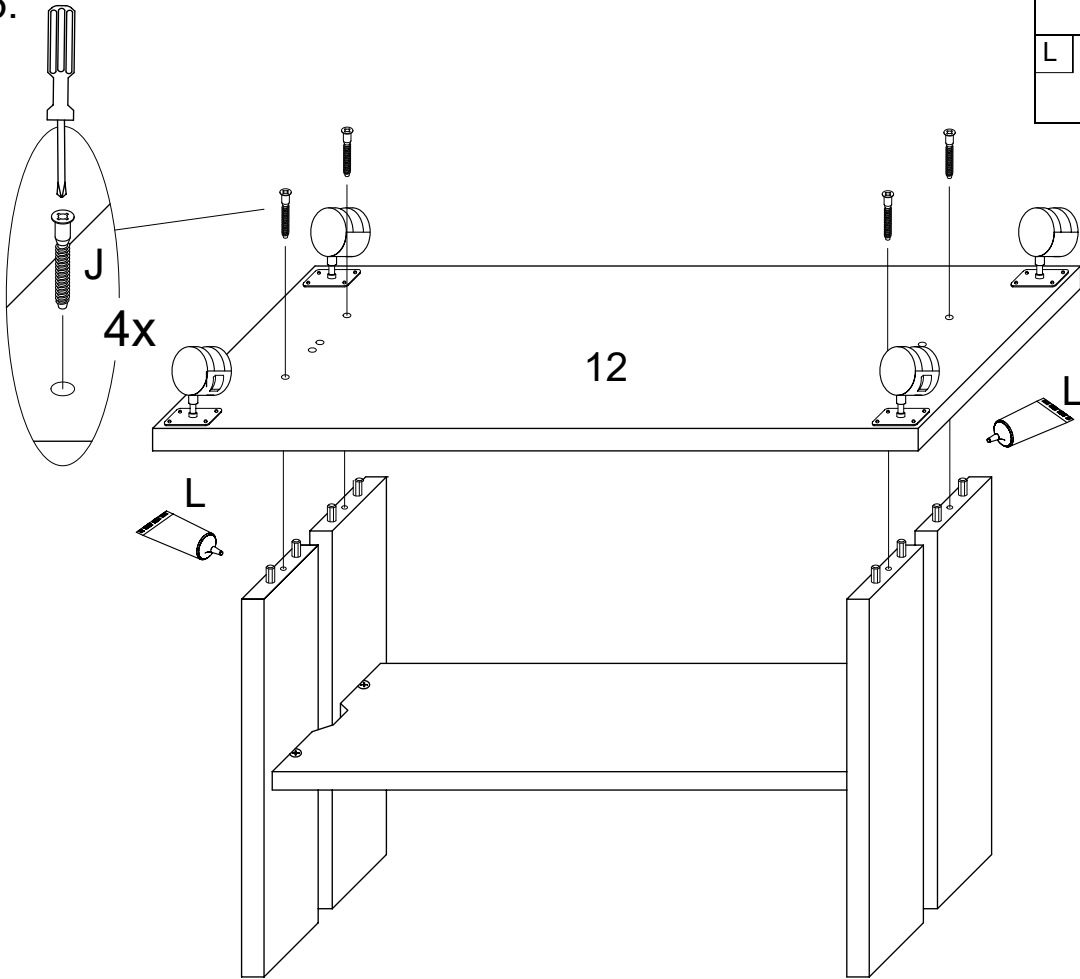
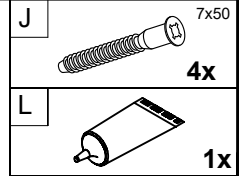
II.



4.

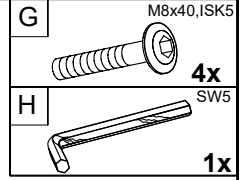
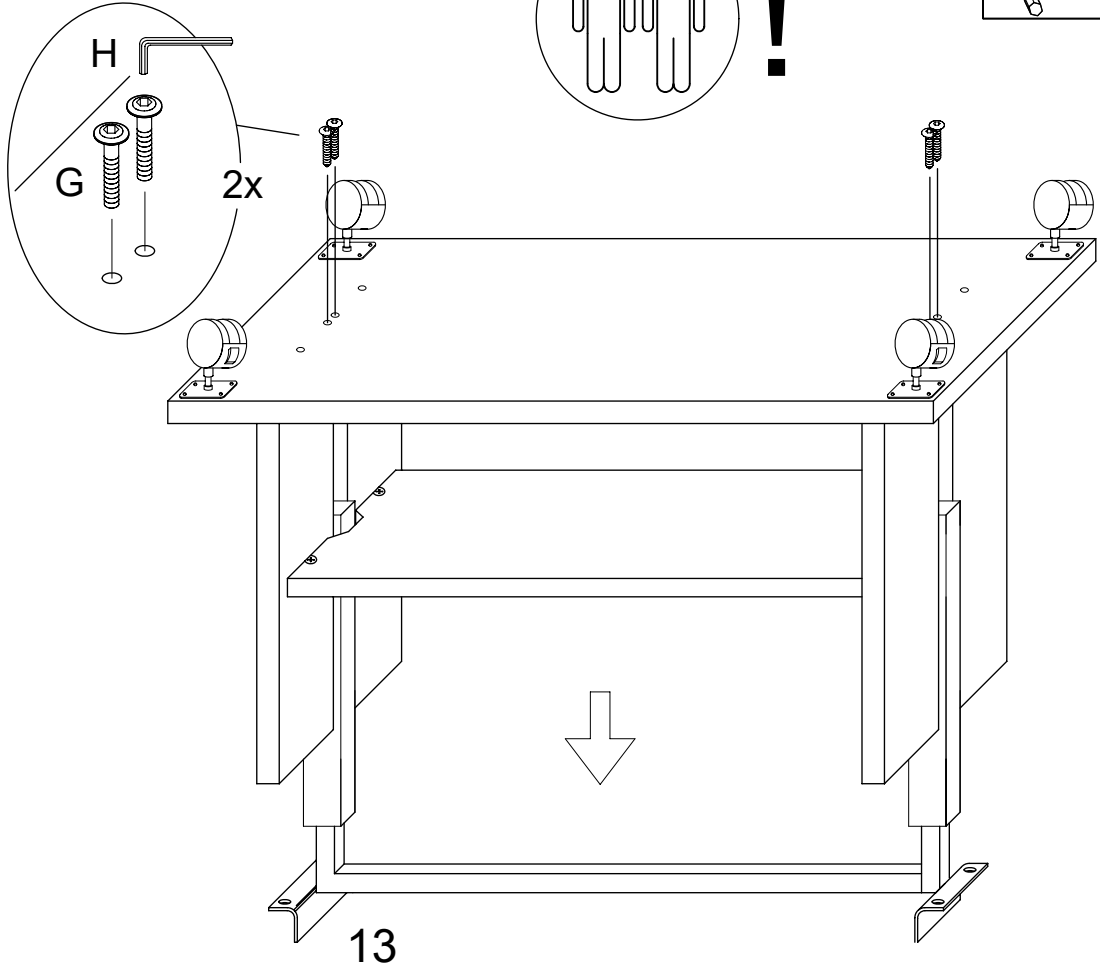


5.

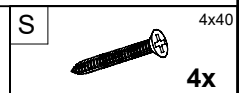
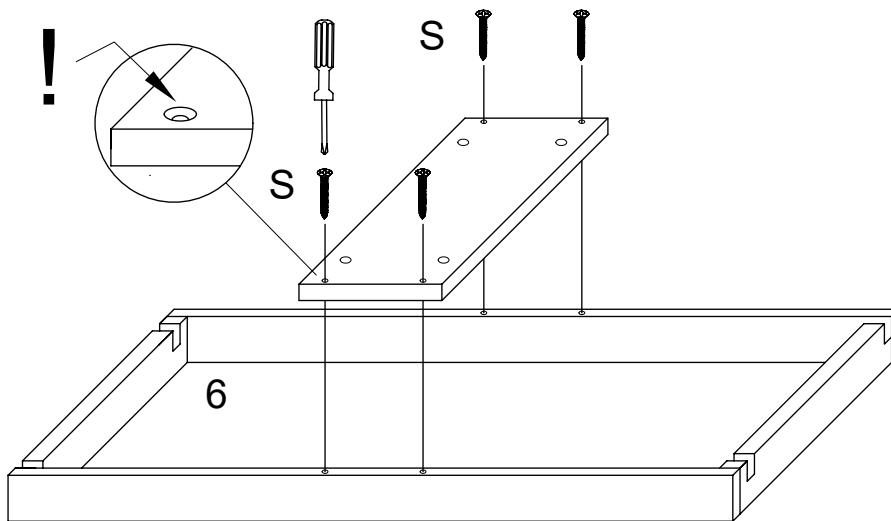


III.

6.

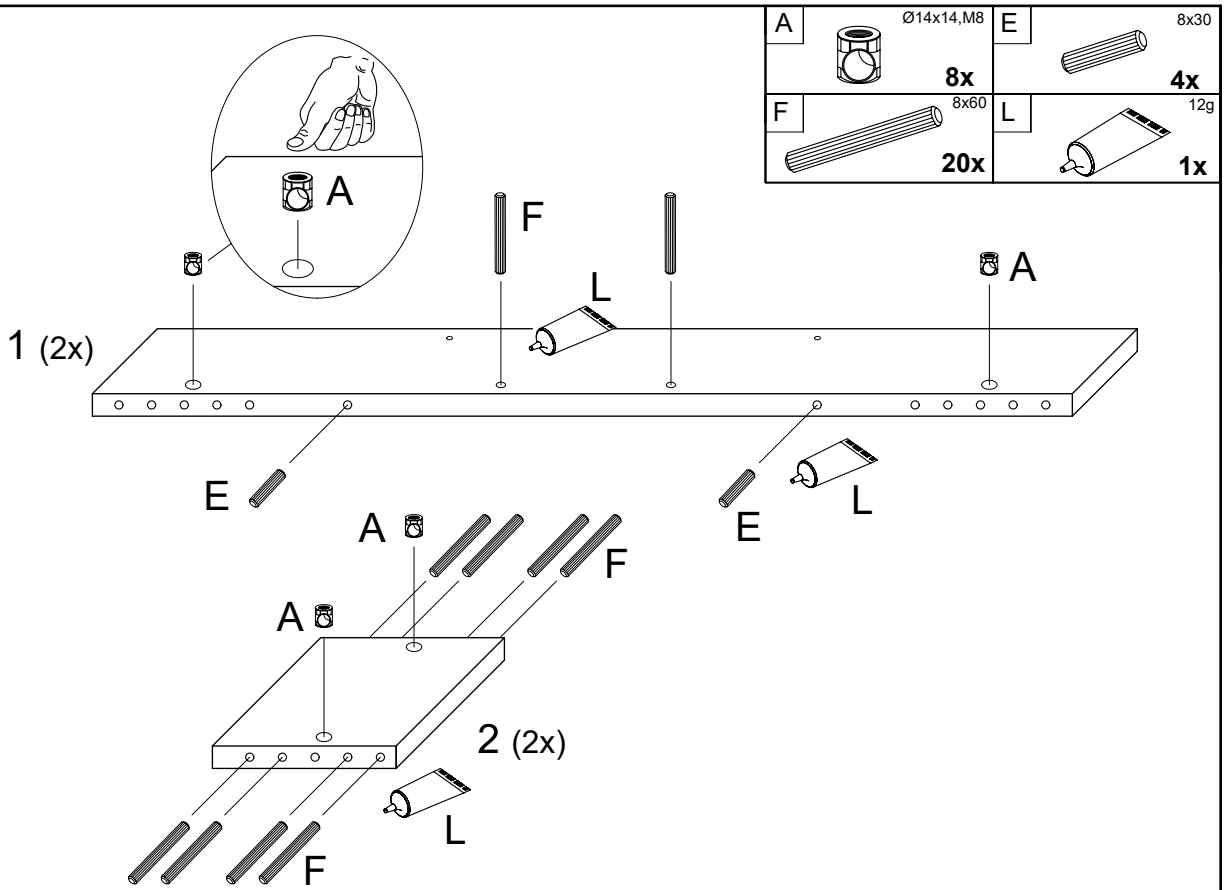


7.

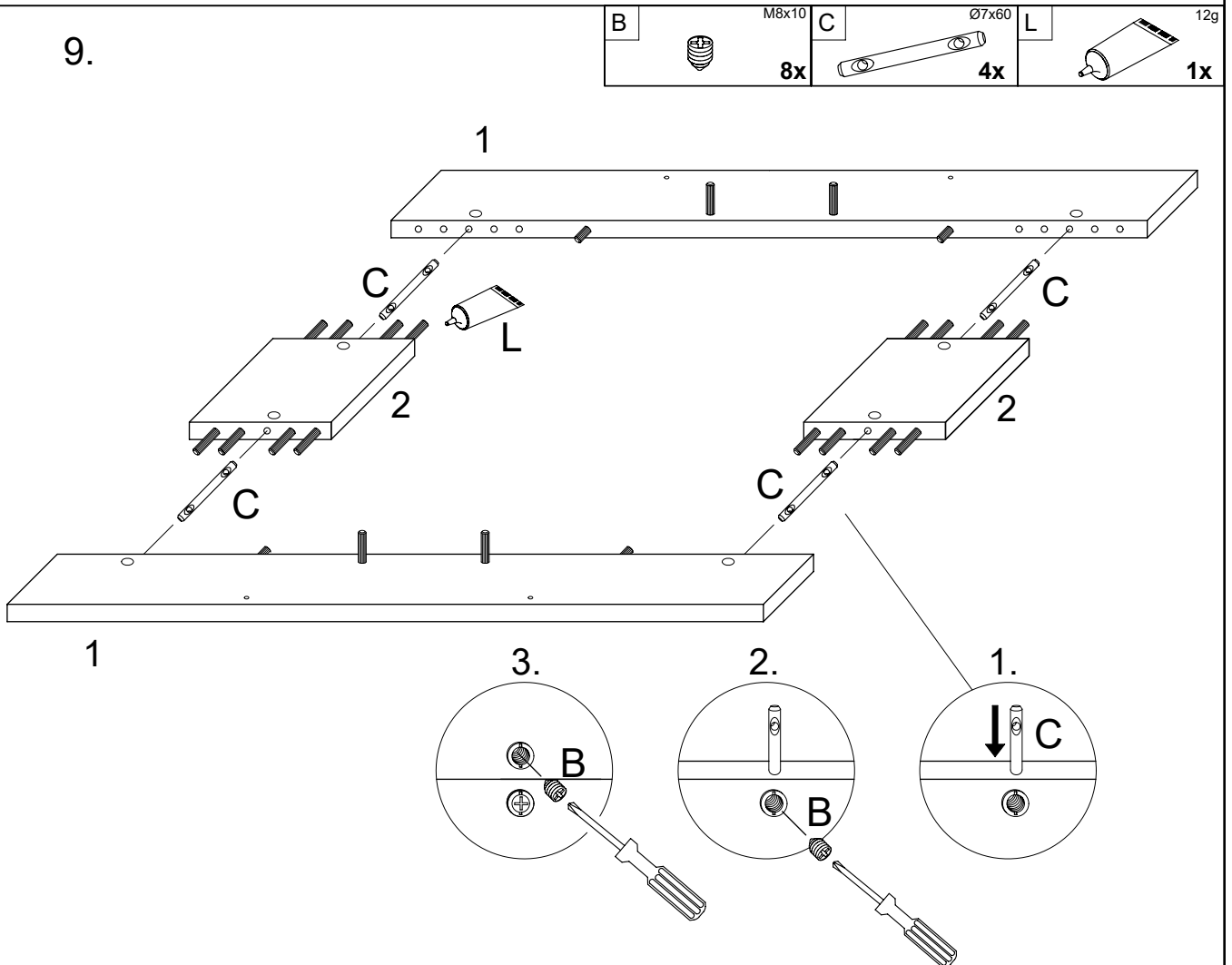


# IV.

8.

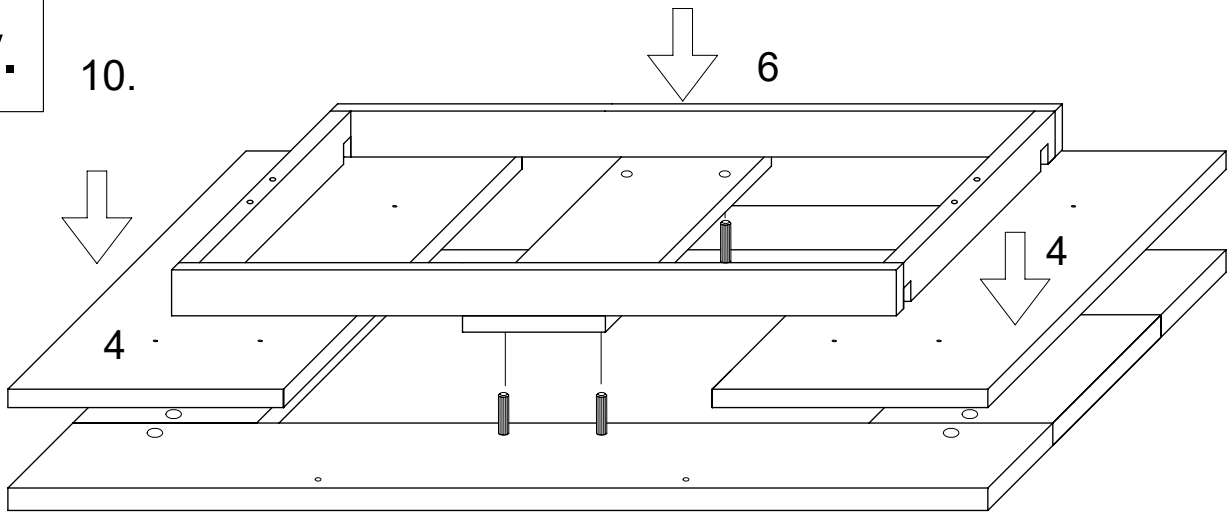


9.

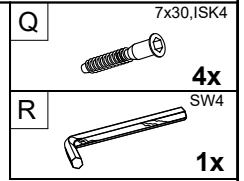
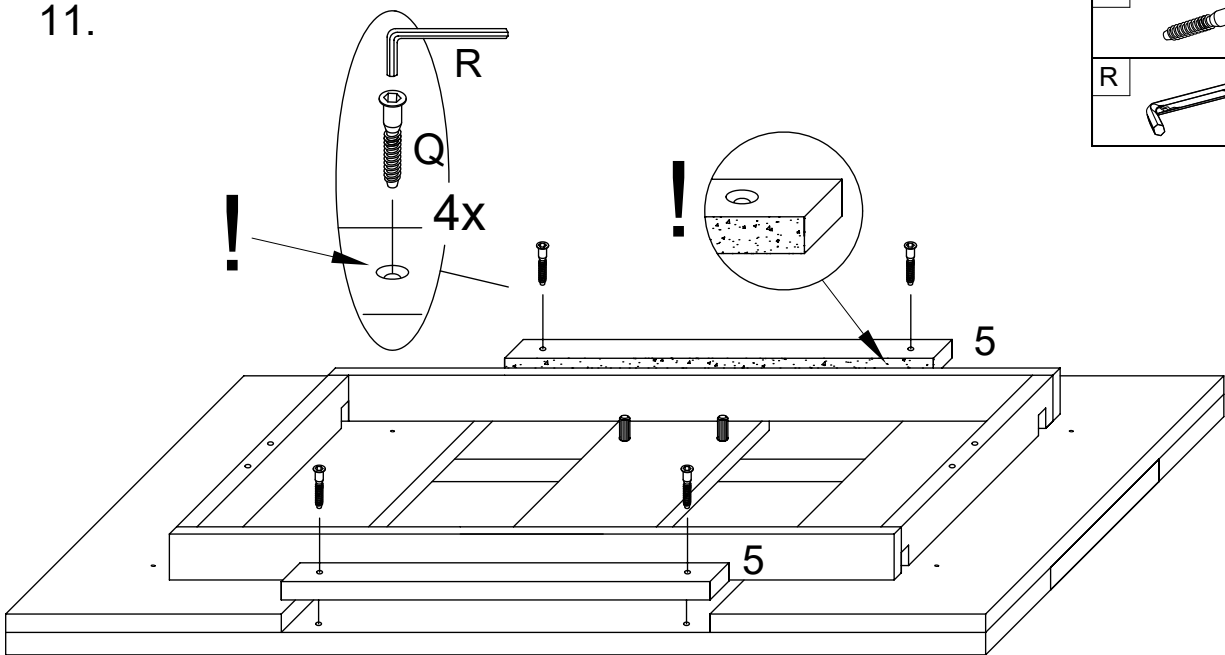


V.

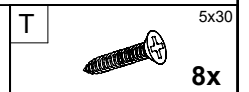
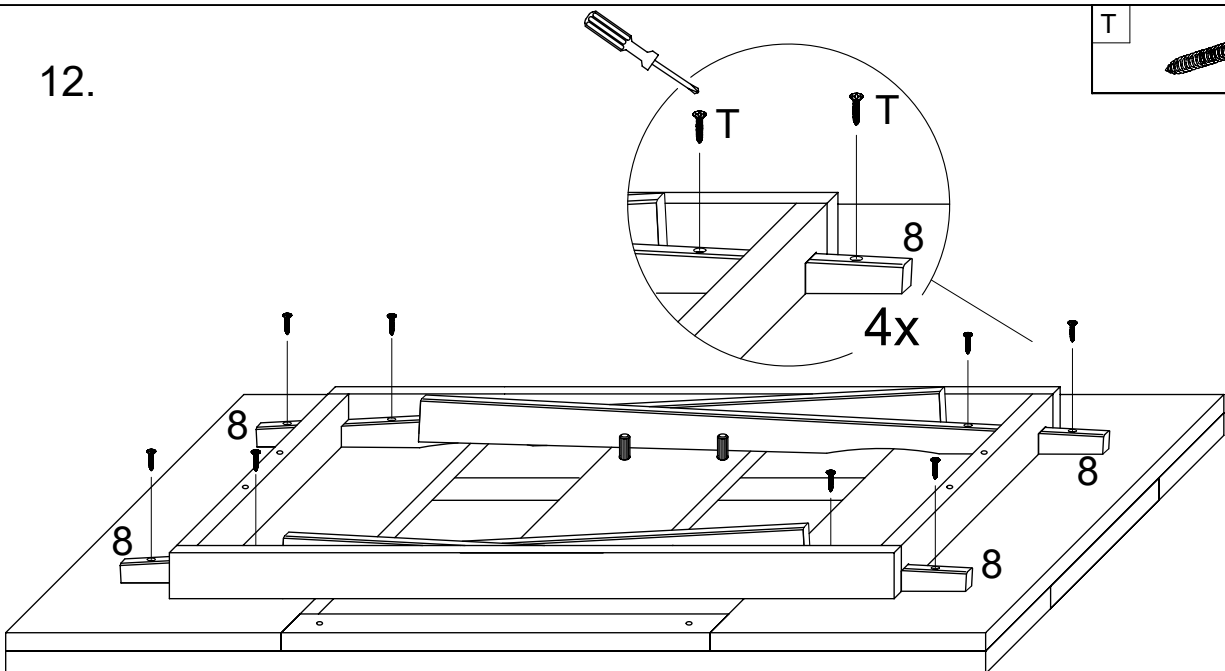
10.



11.



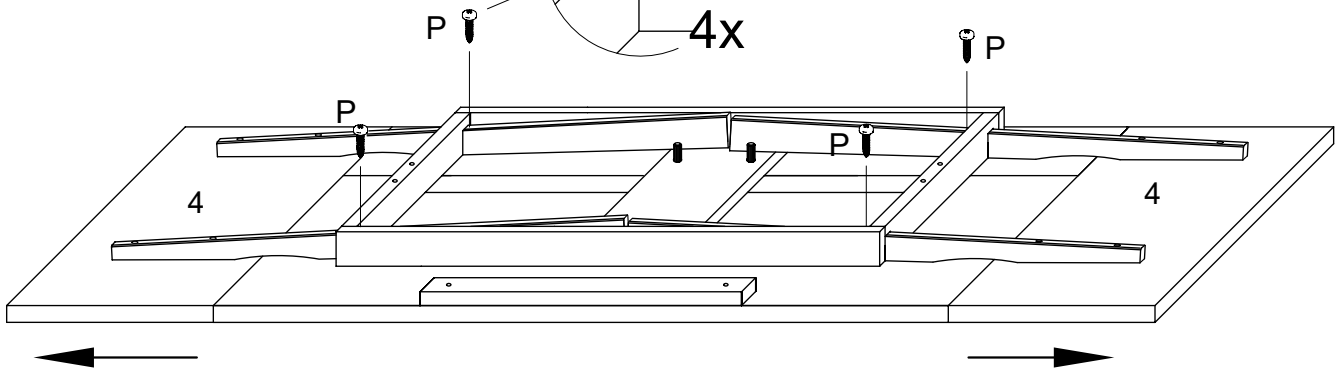
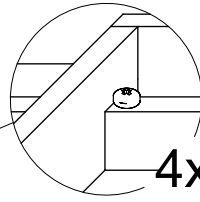
12.



VI.

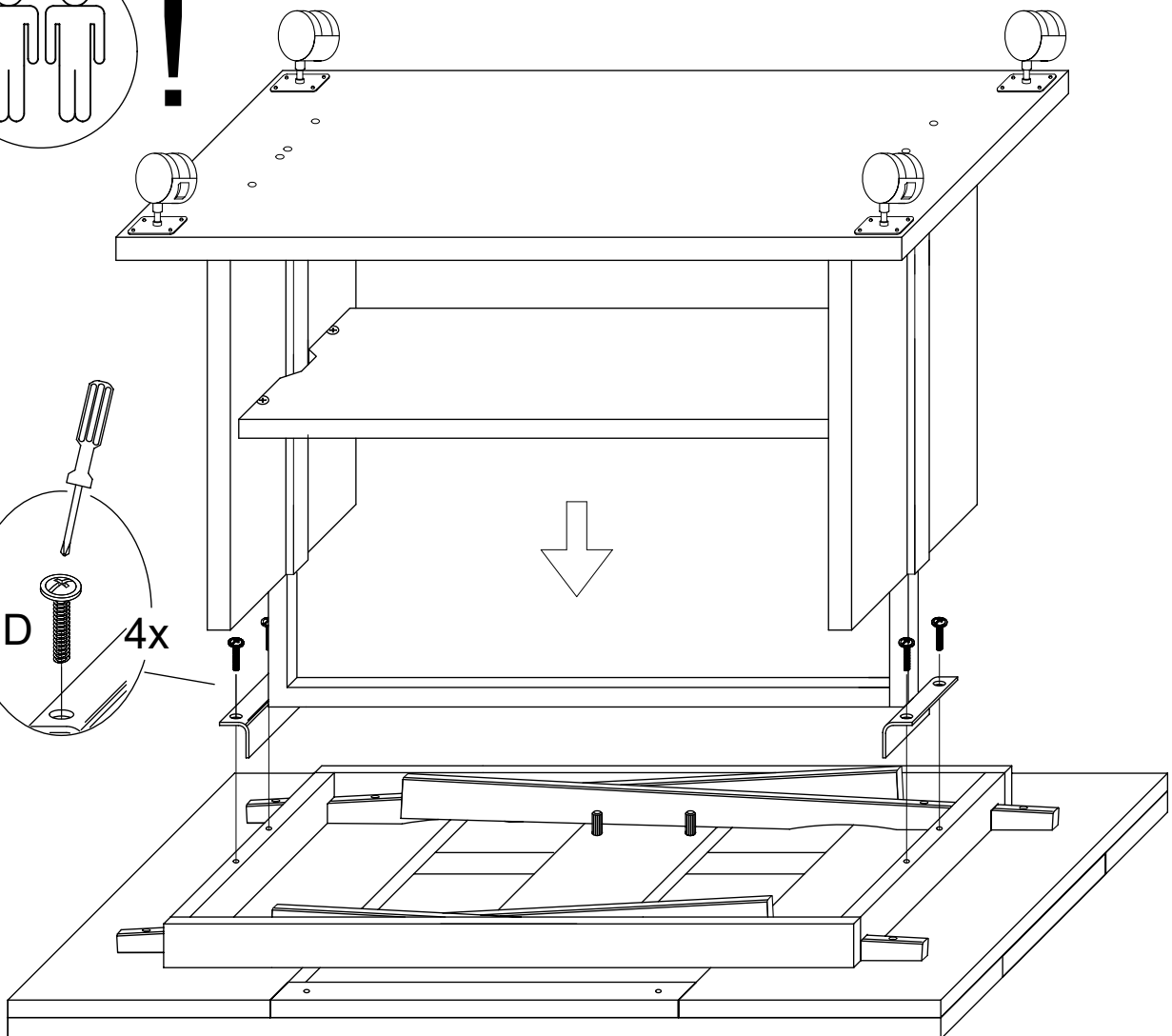
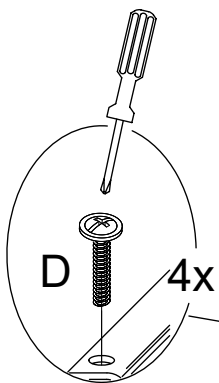
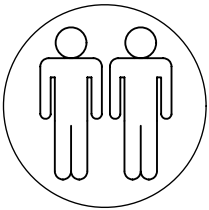
P 4x15  
4x

13.



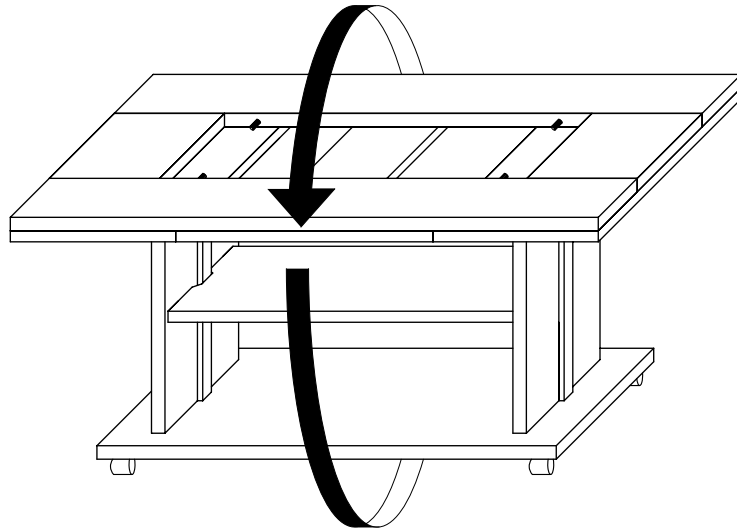
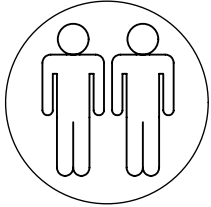
14.

D Ø13; 6.3x27.5  
4x




VII.

14.

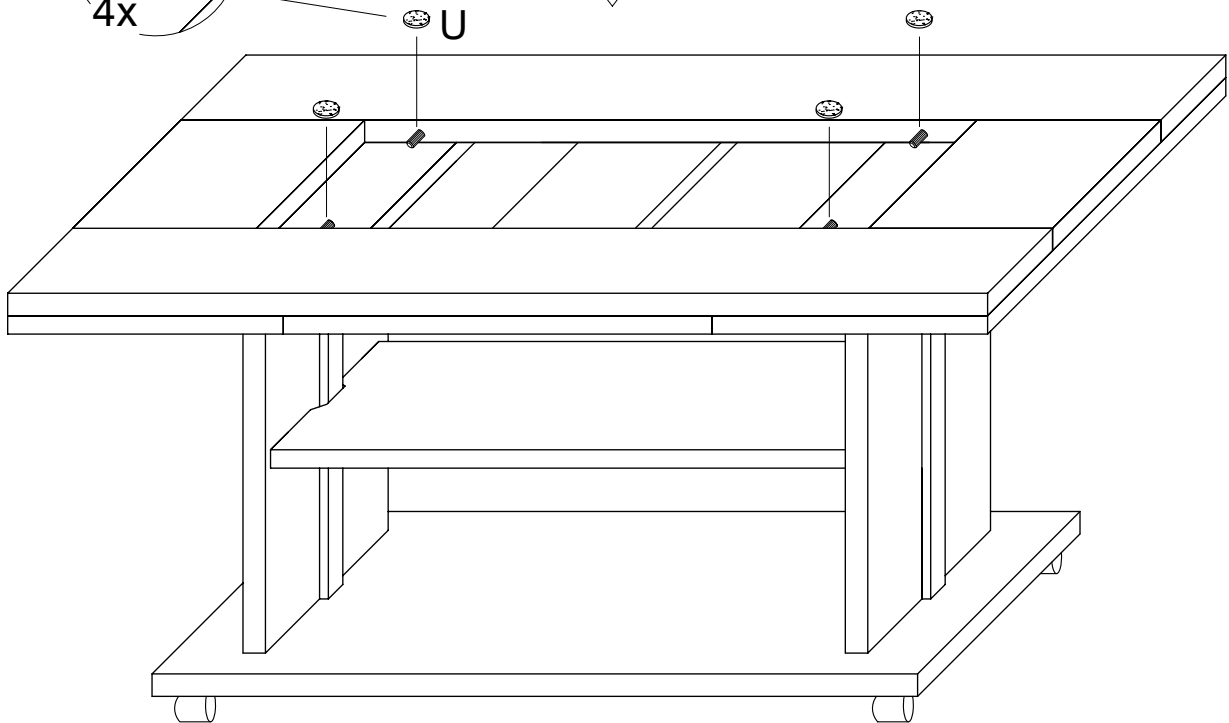
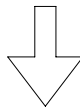
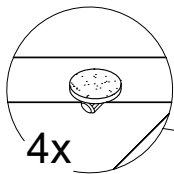
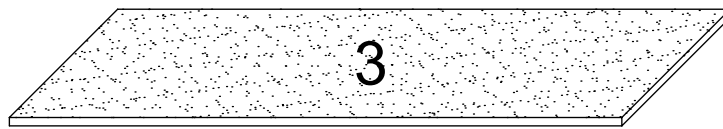


15.

U Ø15x3.5

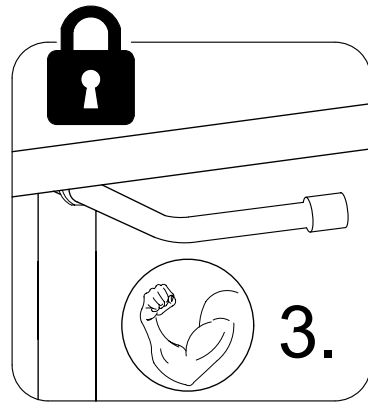
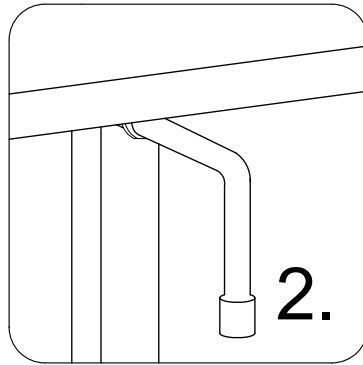
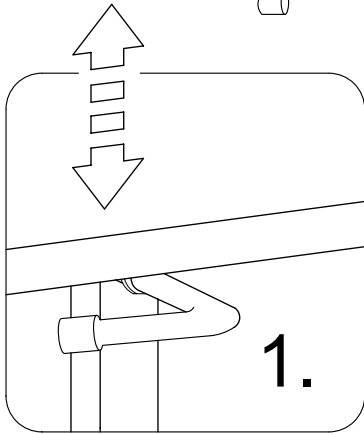
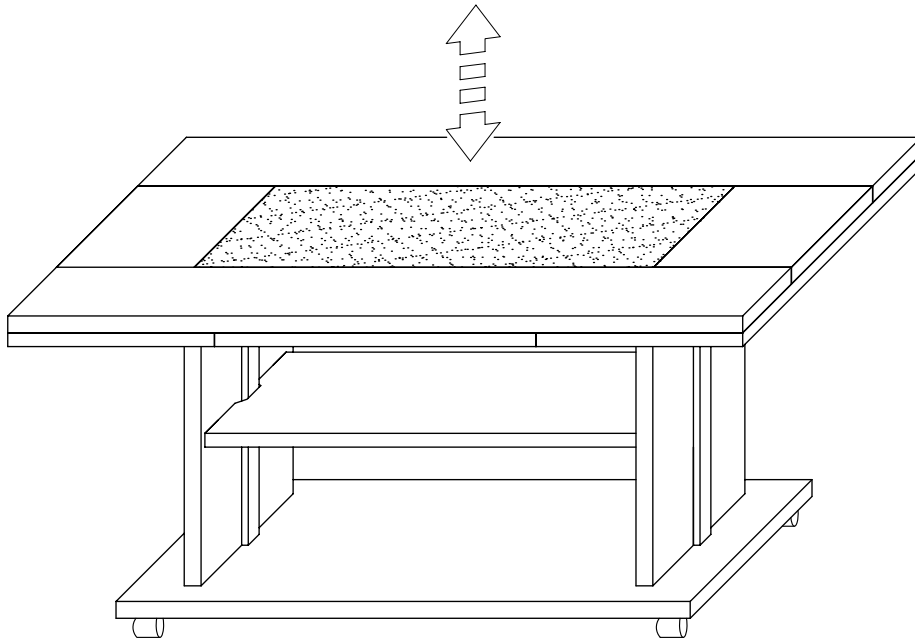


**4x**



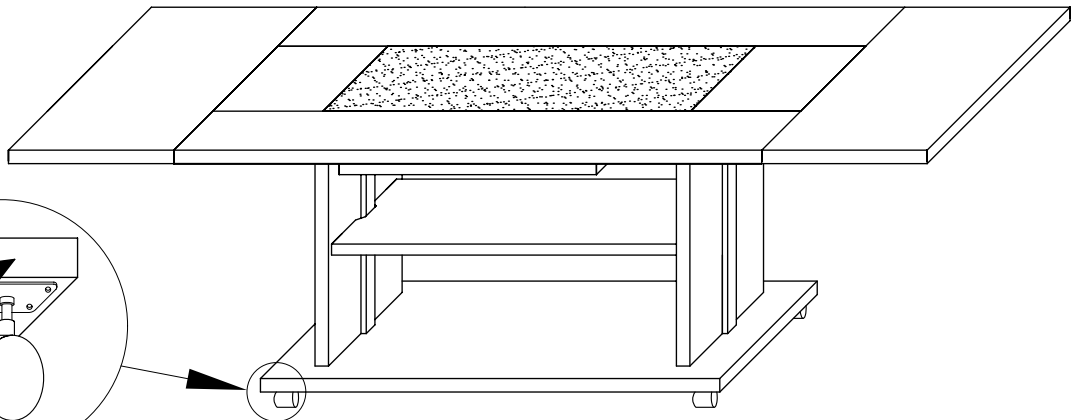
VIII.

16.

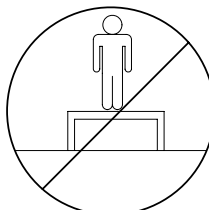
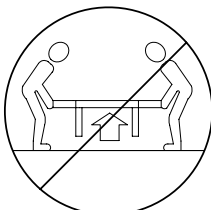
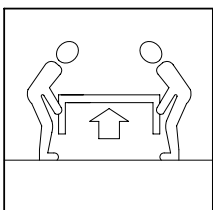
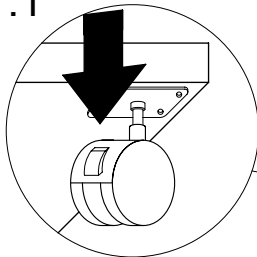


17.

17.2 ← →



17.1



Séparez les éléments avant de trier