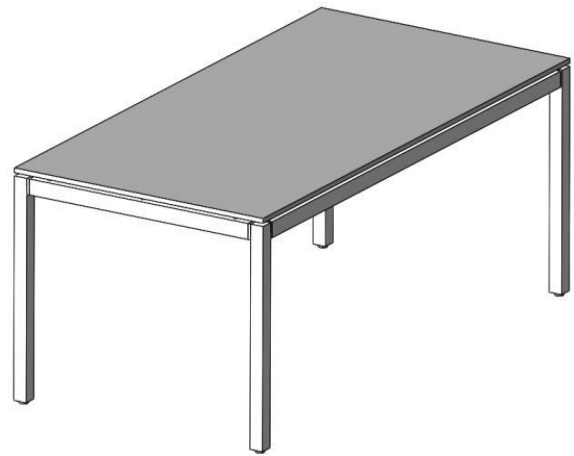
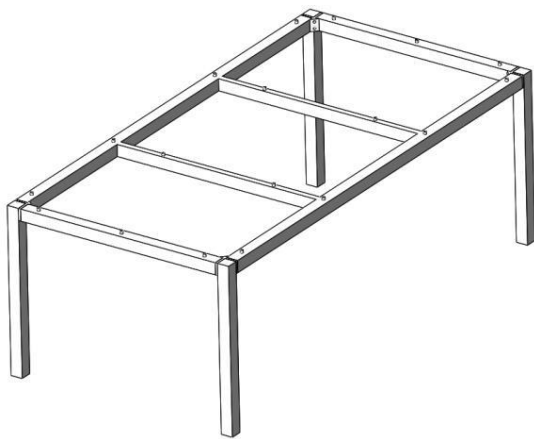


MONTAGEANLEITUNG

ASSEMBLY INSTRUCTION

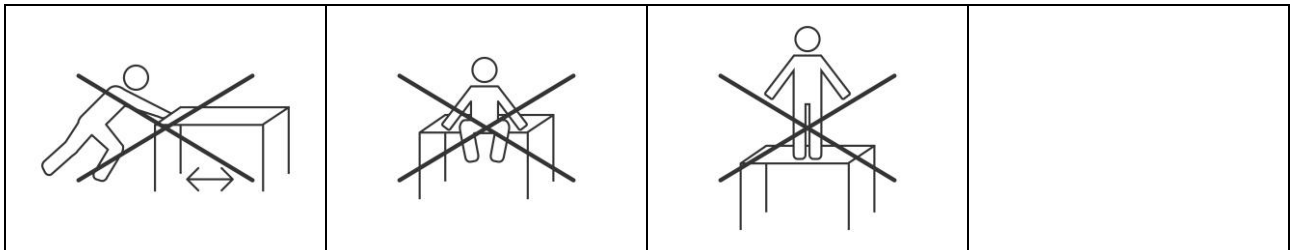
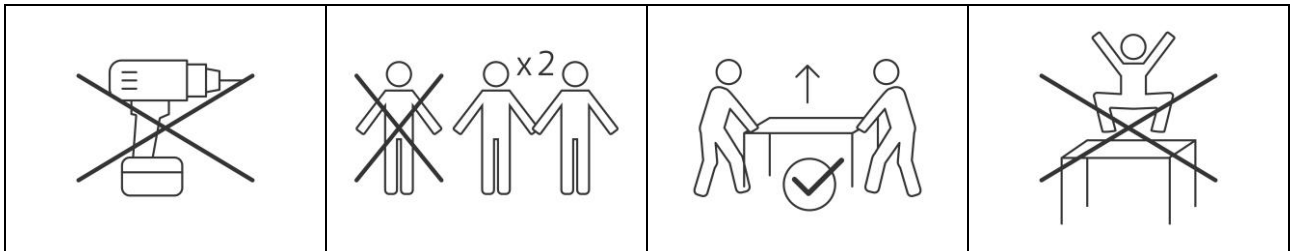
NOTICE DE MONTAGE



TISCHGESTELL 200 X 100 CM
TABLE FRAME 200 X 100 CM
PIED DE TABLE 200 X 100 CM

101002 | 101019
101024 | 101344
101502

V27072021 1/6





A 1 x	B 4 x	C 8 x M8 x 60	D 8 x

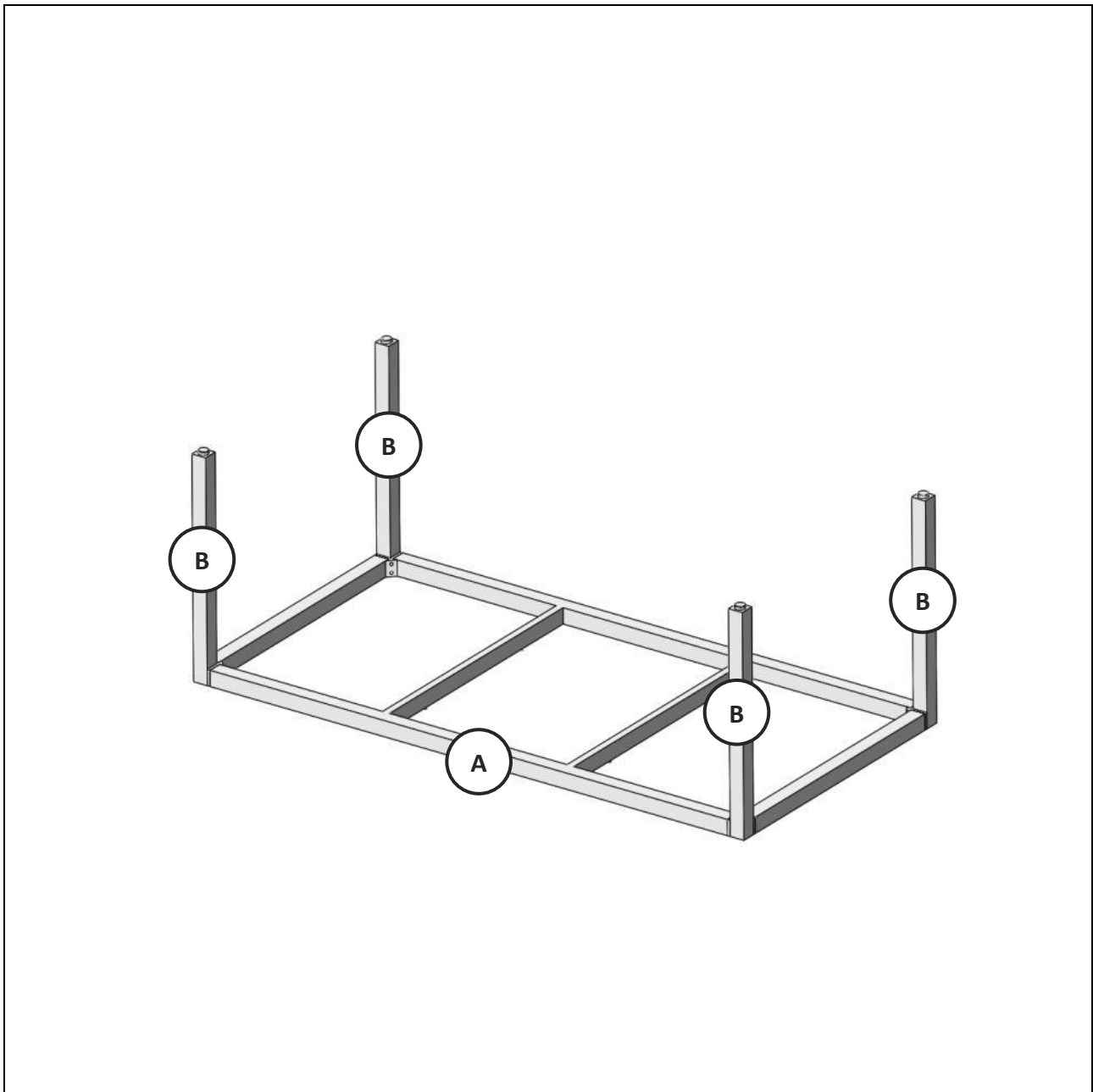
E 8 x Ø 16 mm	F 1 x	G 18 x	

Dieser Montageschritt gilt nur für Silverstar-Tischplatten /// This assembly step only applies for Silverstar table tops /// Cette étape de montage ne s'applique qu'aux plateaux de table Silverstar





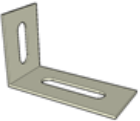
H 4 x	I 1 x	J 4 x	K 1 x

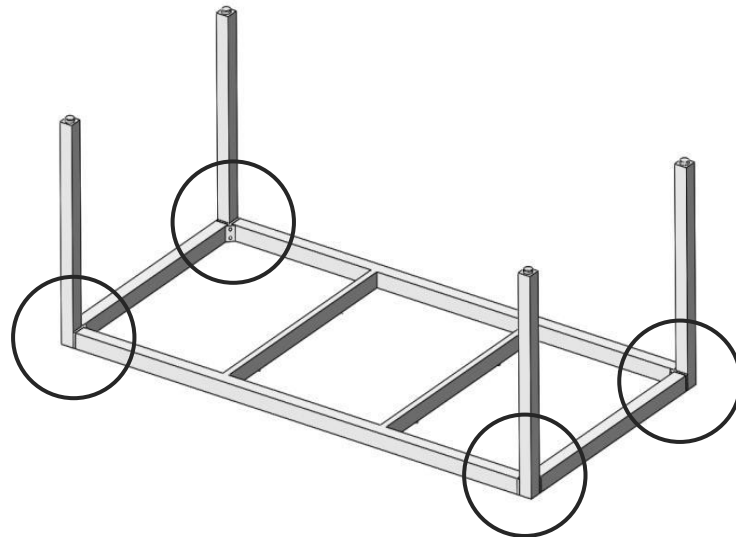
1.

A 1 x	B 4 x				
					

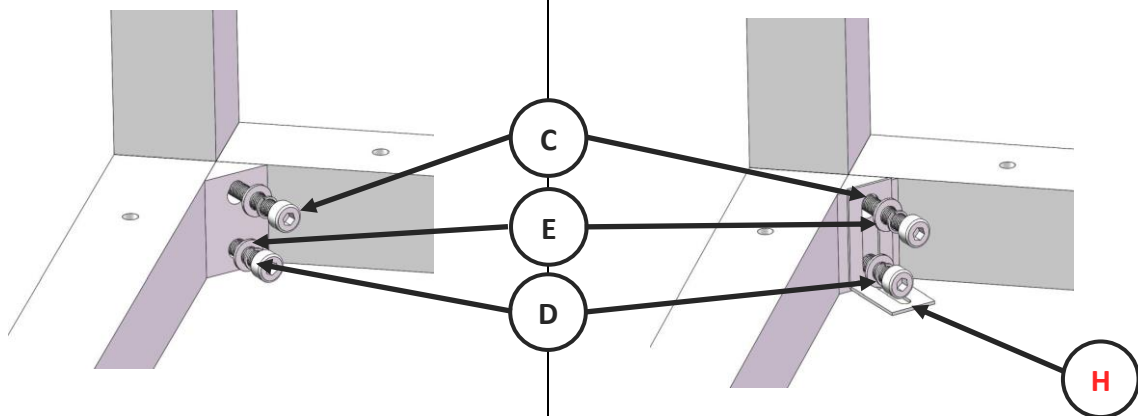


2.

C 8x	D 8x	E 8x	F 1x		H 4x
					

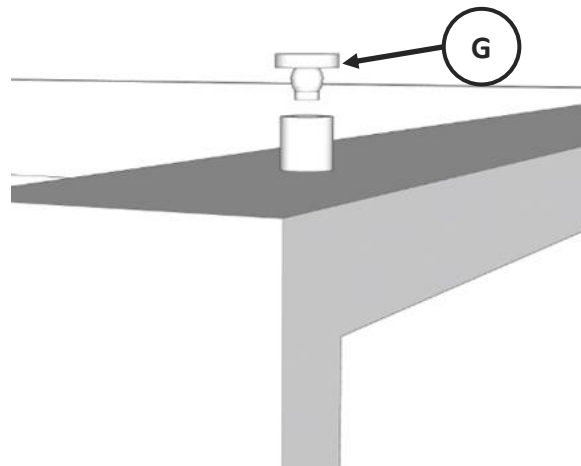
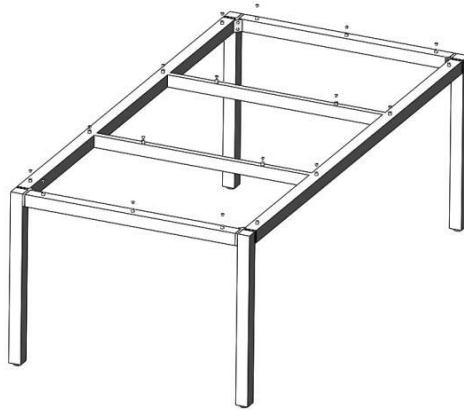


Dieser Montageschritt gilt nur für Silverstar-Tischplatten
This assembly step only applies for Silverstar table tops
Cette étape de montage ne s'applique qu'aux plateaux de table Silverstar

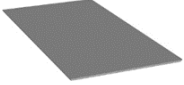




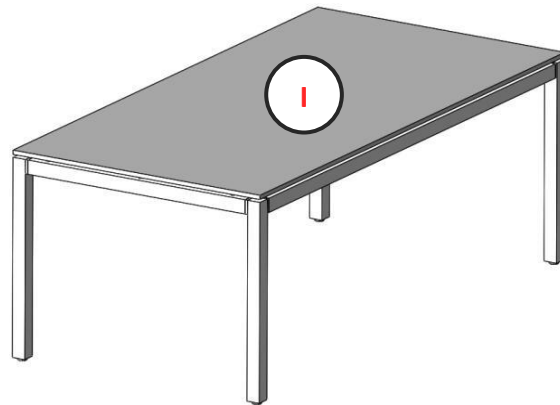
3.

G | 18 x



4.

I 1 x	J 4 x	K 1 x			
					



Dieser Montageschritt gilt nur für Silverstar-Tischplatten
This assembly step only applies for Silverstar table tops
Cette étape de montage ne s'applique qu'aux plateaux de table Silverstar

