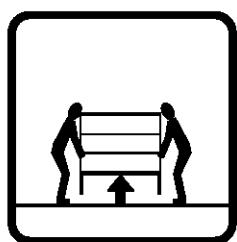
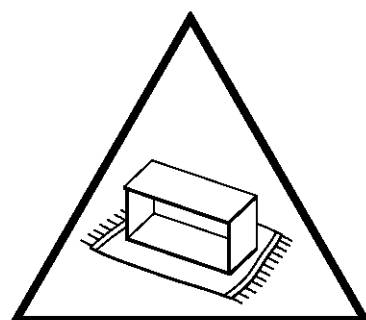
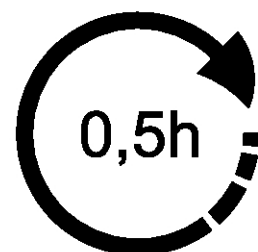
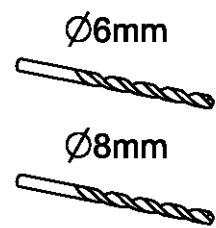
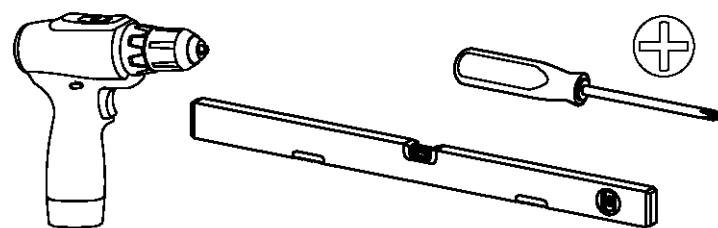
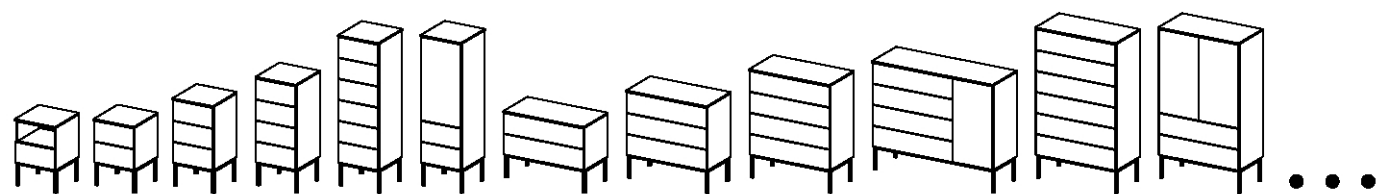


MZ186\_01

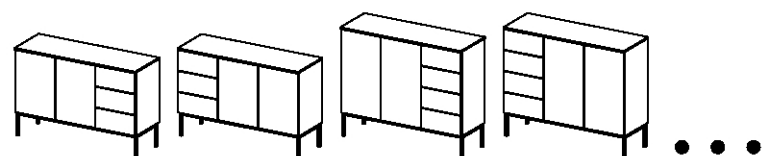
rauch



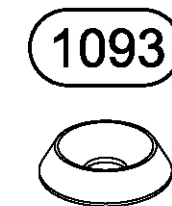
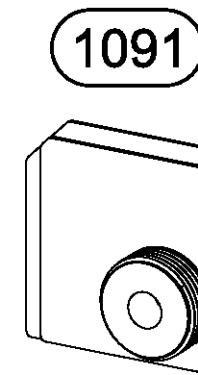
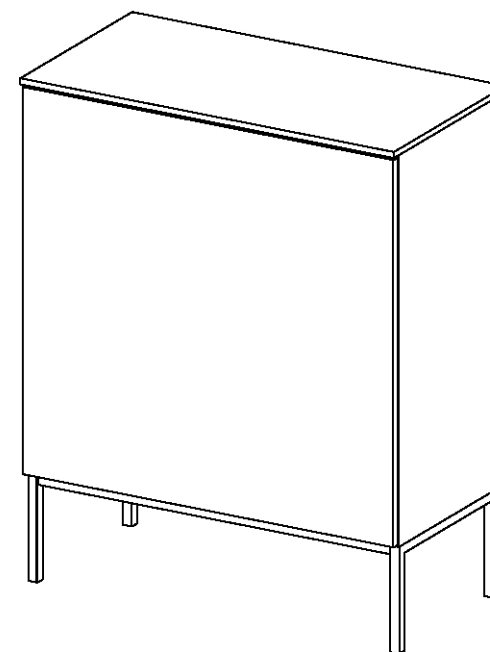
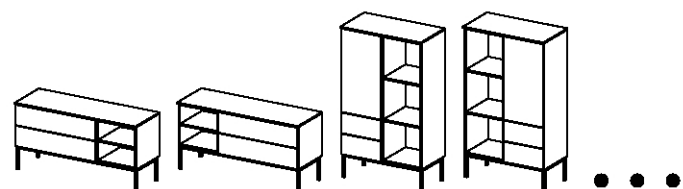
Typ 1



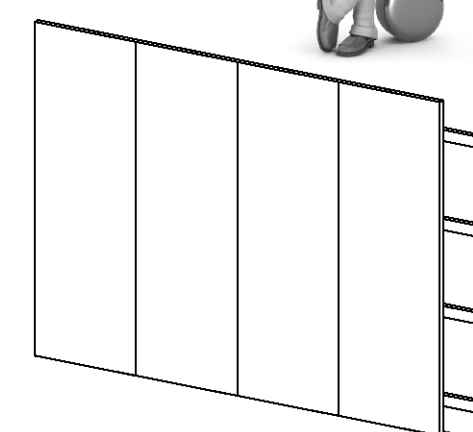
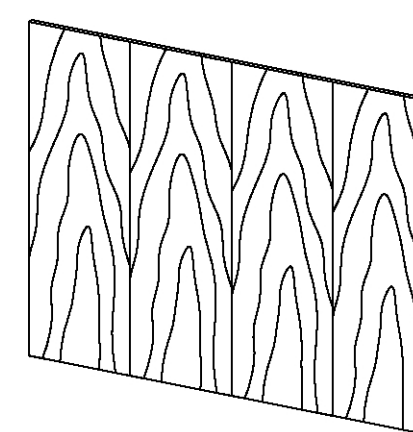
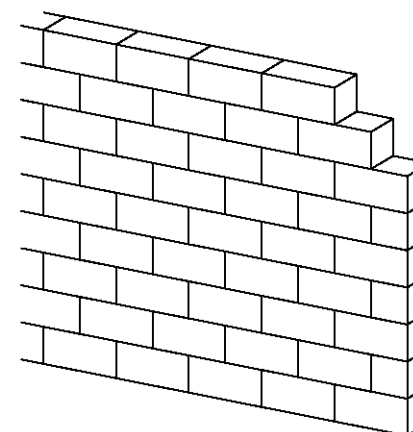
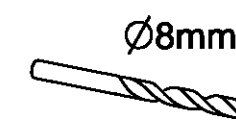
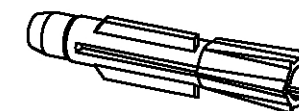
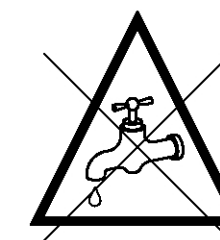
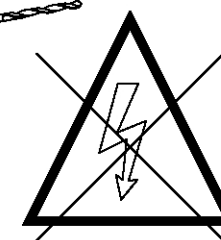
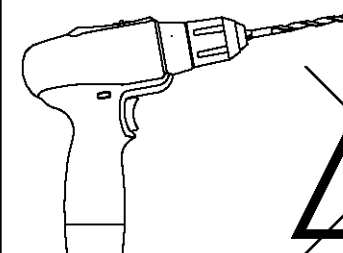
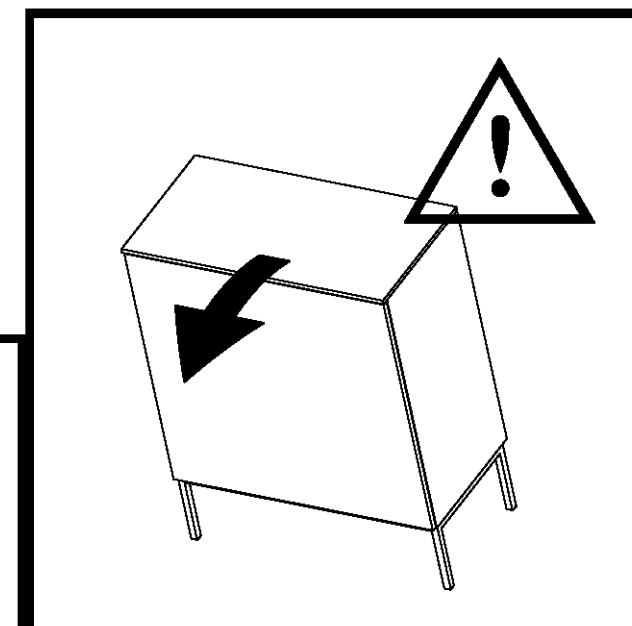
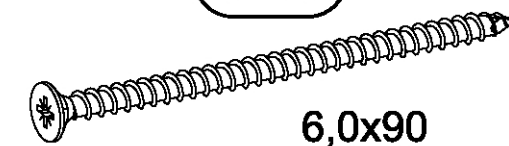
Typ 2



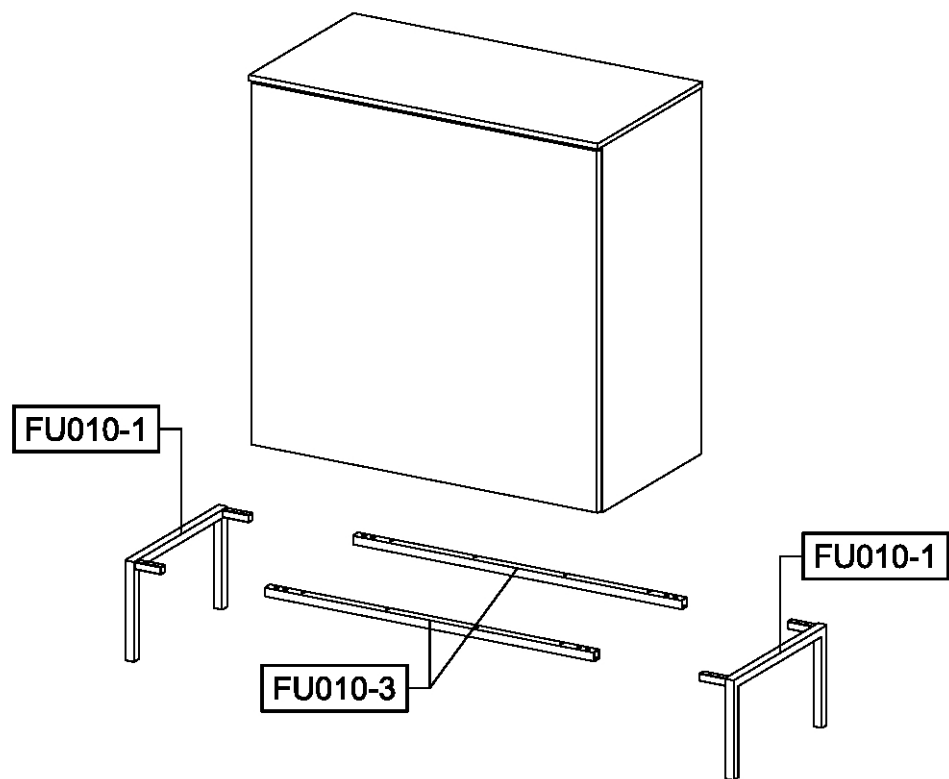
Typ 3



1147



# Typ 1



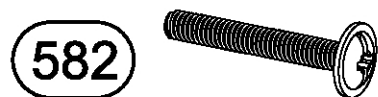
4-12x

M4



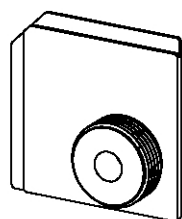
4-12x

M4x28



2x

1091



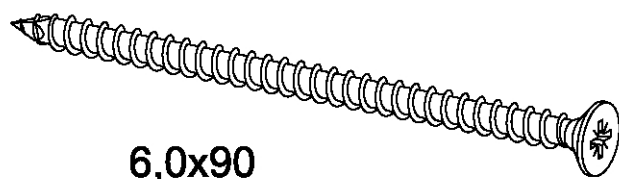
2x

1093



2x

1147

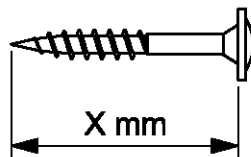
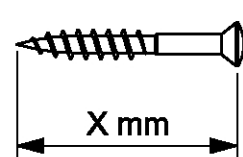
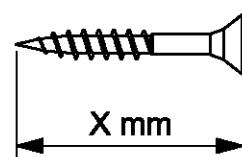
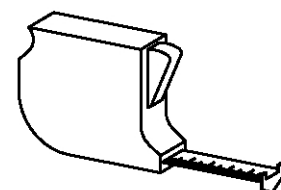
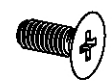


6,0x90

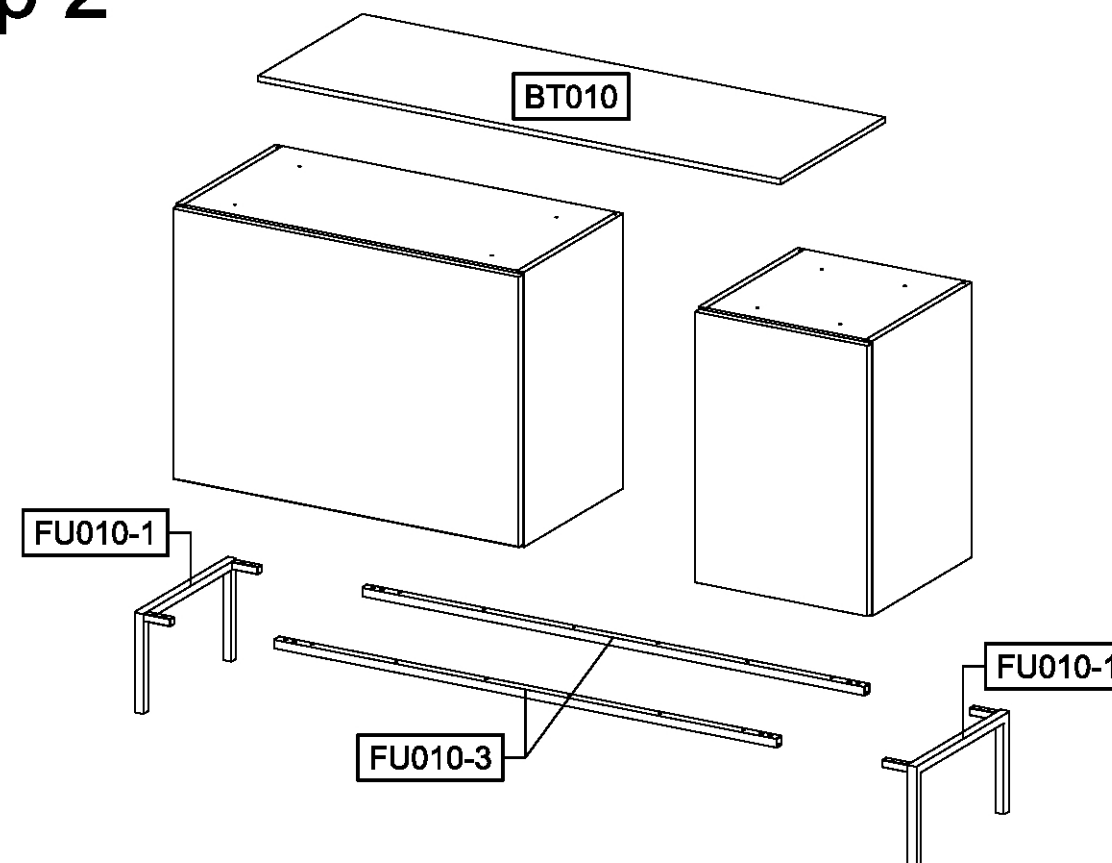
8x

1208

M5x10



# Typ 2



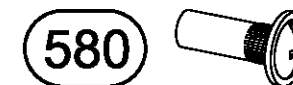
8x

4x25



8-12x

M4



8-12x

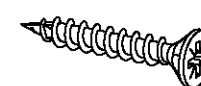
M4x28



4x

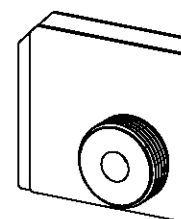
718

4x27



2x

1091



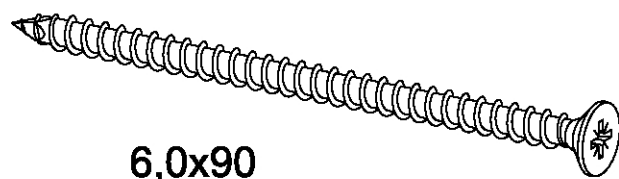
2x

1093



2x

1147

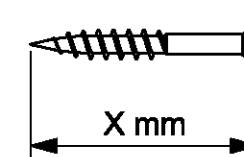
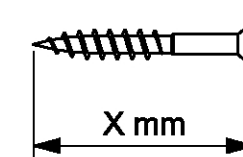
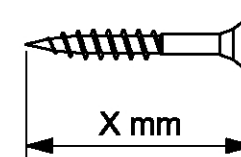
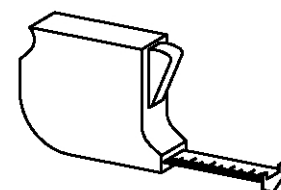
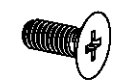


6,0x90

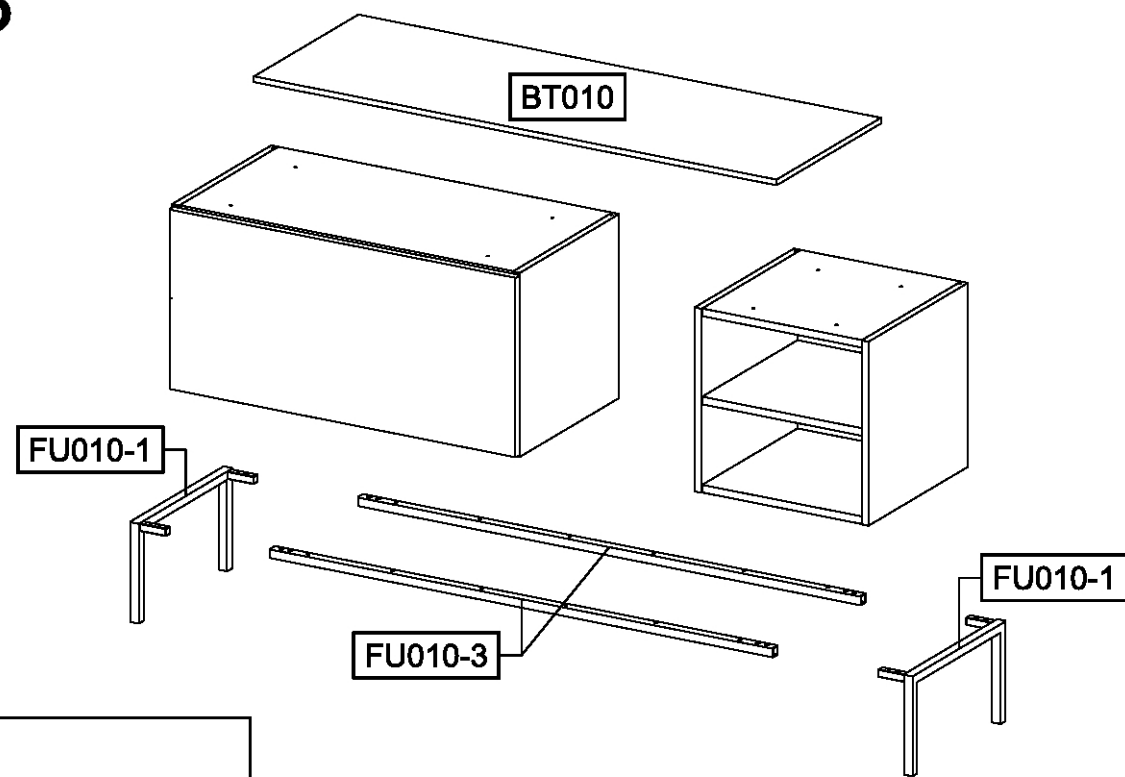
8x

1208

M5x10



# Typ 3



**4x**  
 4x30  
 (203)

**8x**  
 4x25  
 (240)

**4-8x**  
 M4  
 (580)

**4-8x**  
 M4x28  
 (582)

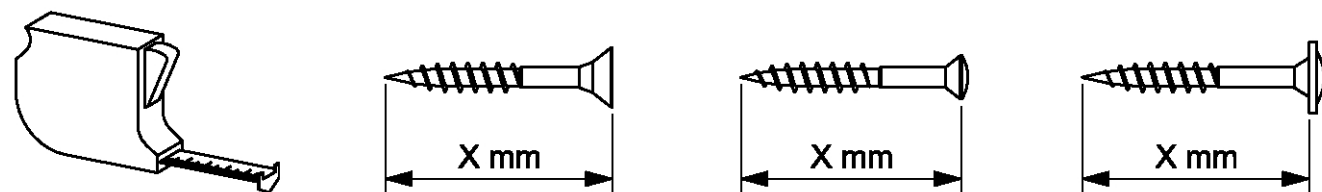
**4x**  
 4x27  
 (718)

**2x**  
 (1091)

**2x**  
 (1093)

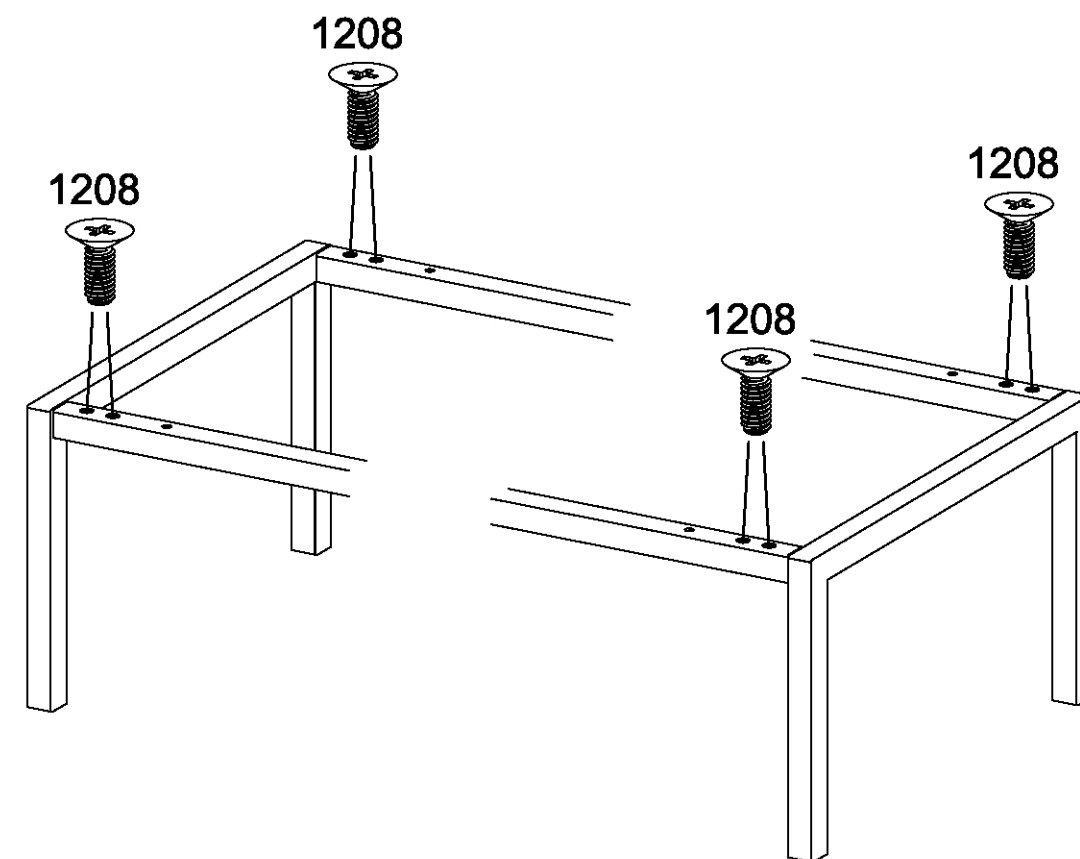
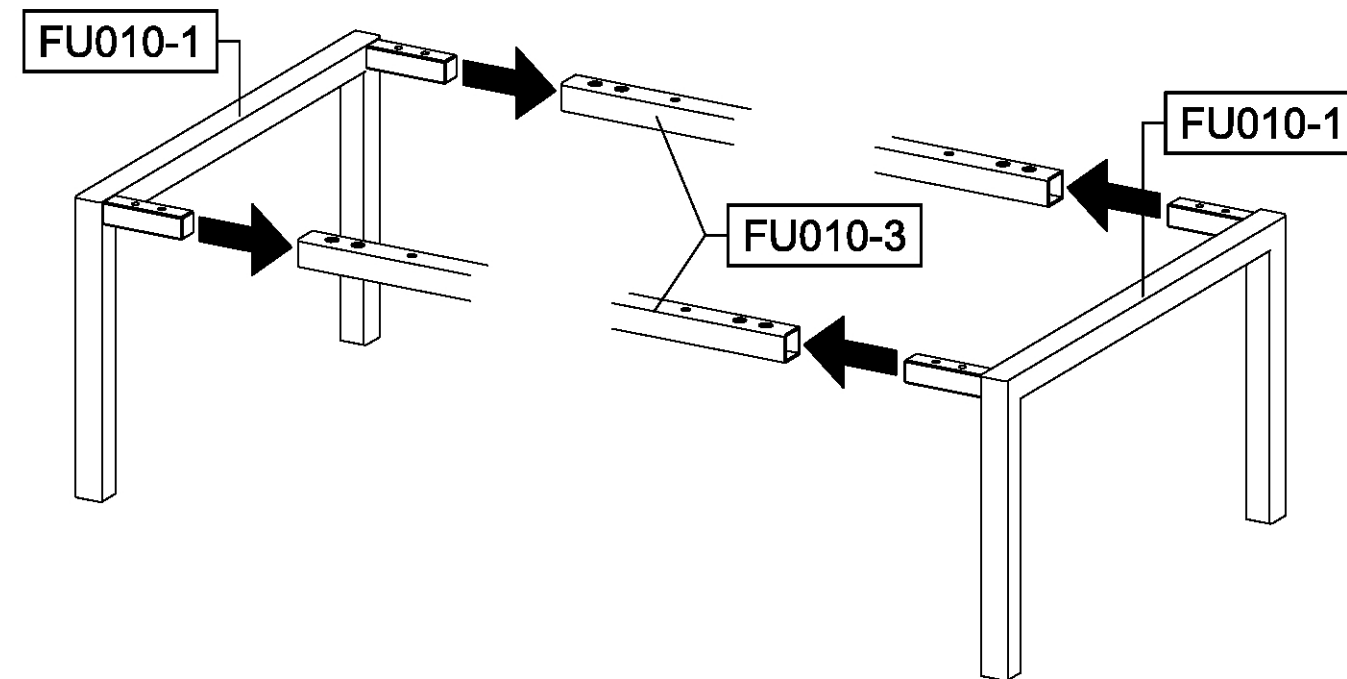
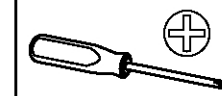
**2x**  
 (1147) 6,0x90

**8x**  
 M5x10  
 (1208)

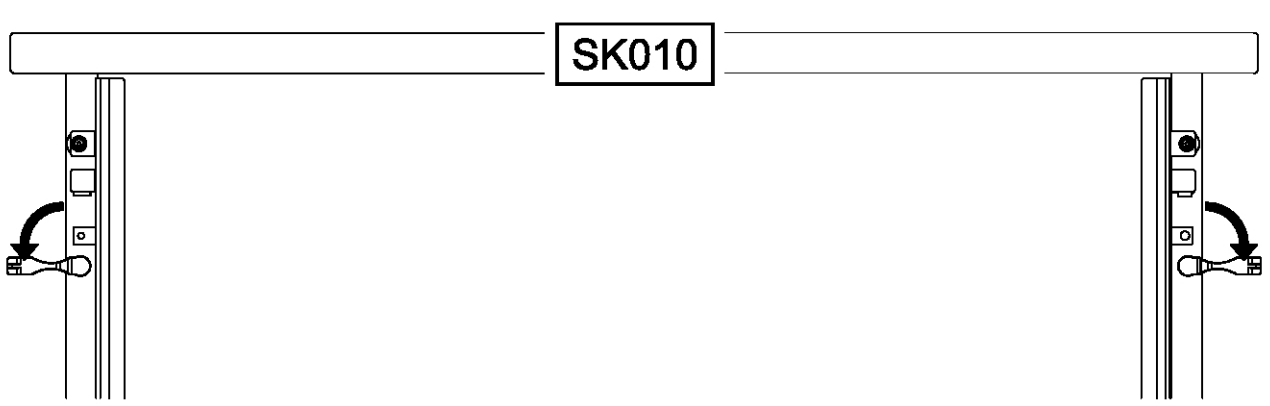
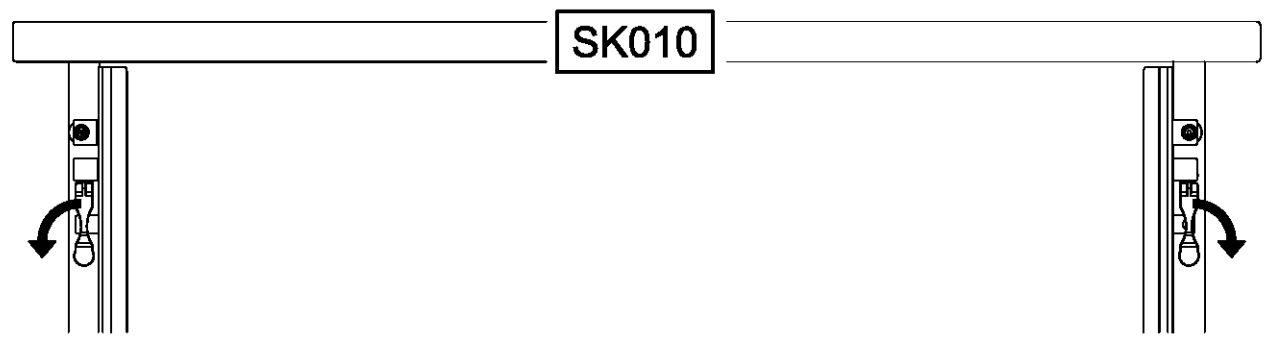
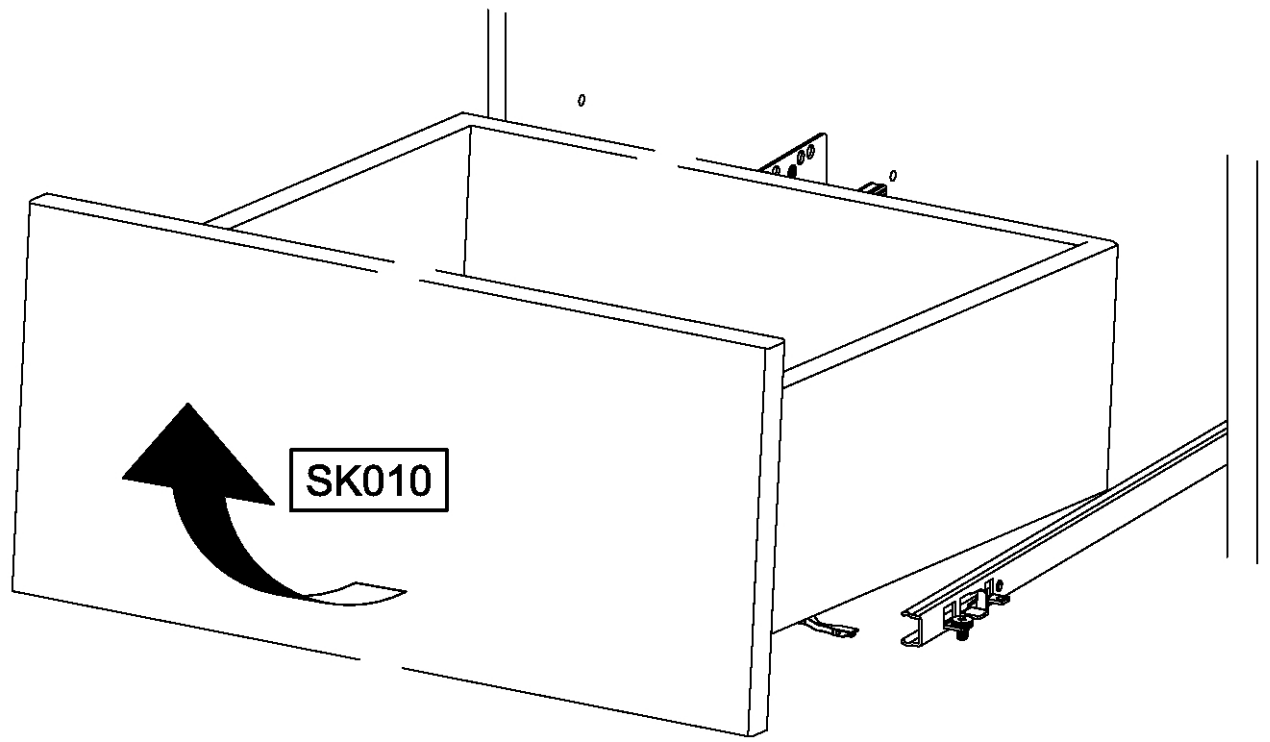


1

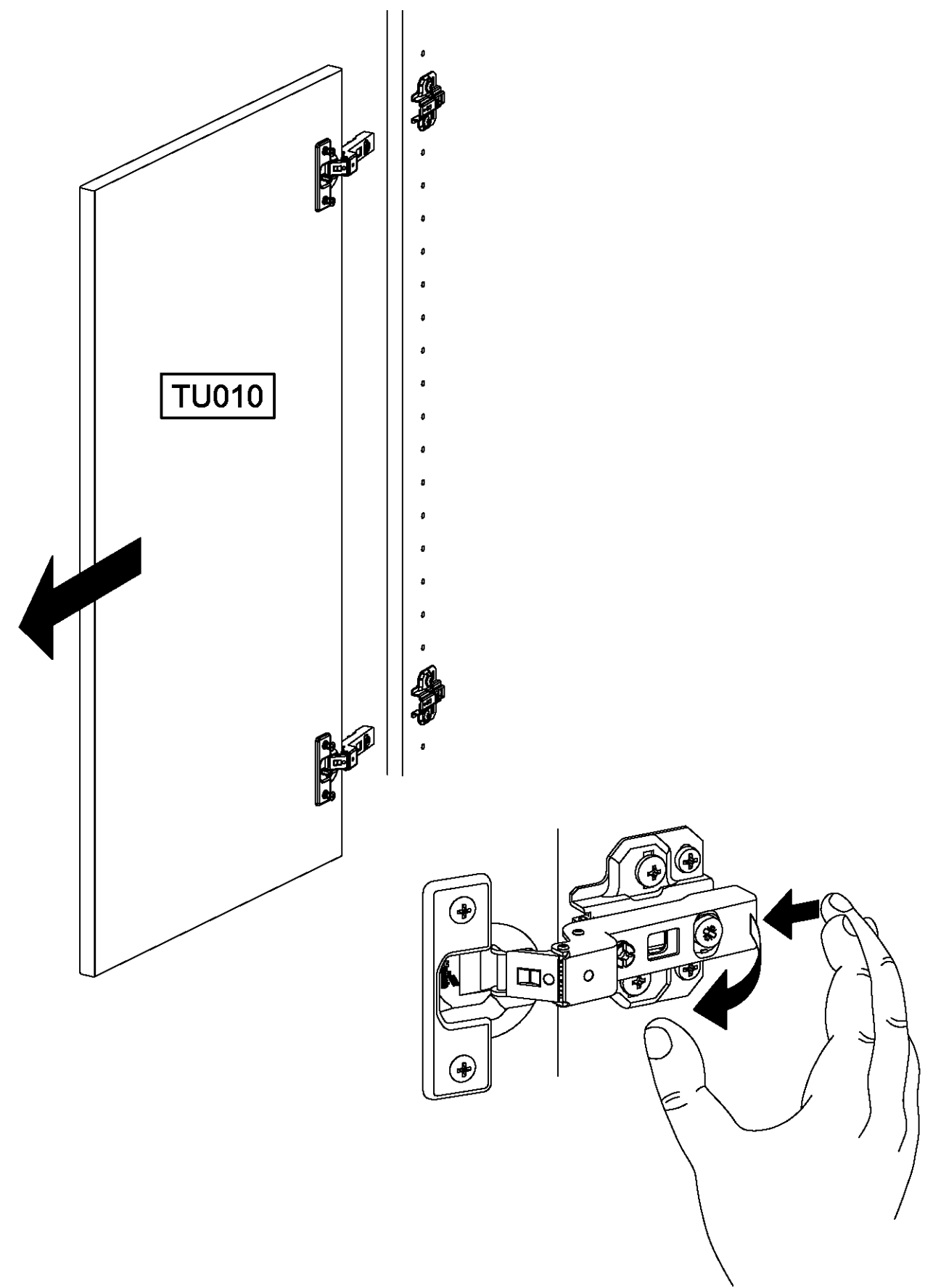
**8x** (1208) M5x10



2



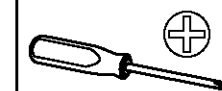
3



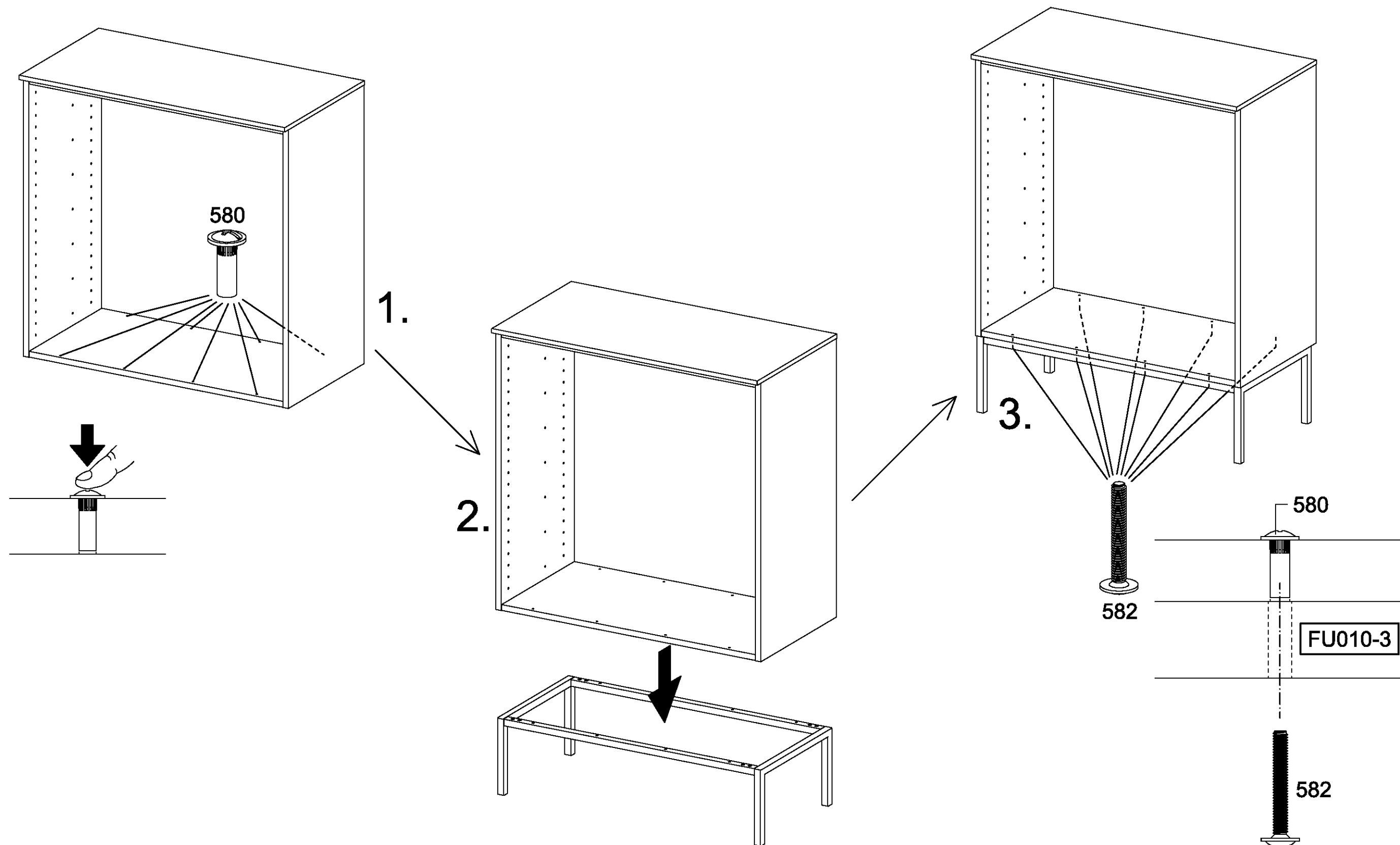
4

4-12x (580) M4

4-12x (582) M4x28




# Typ 1



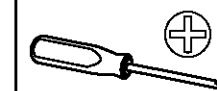
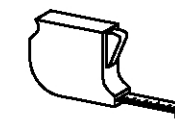
4

8x  4x25

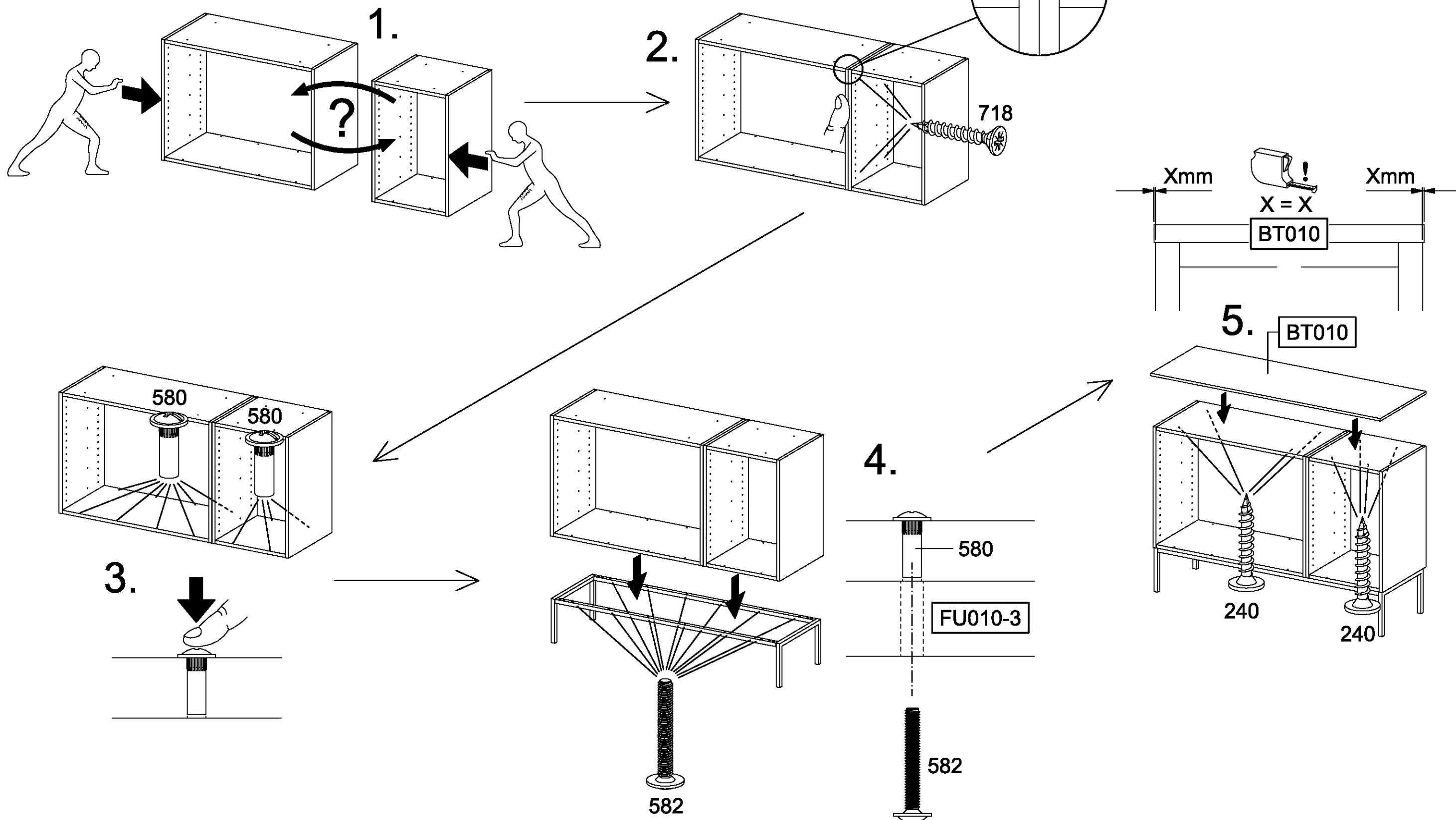
8-12x  M4

8-12x  M4x28


4x  4x27



# Typ 2




4

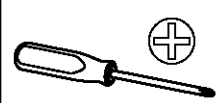
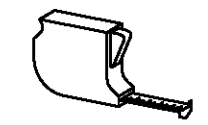
4x 203 

8x 240 

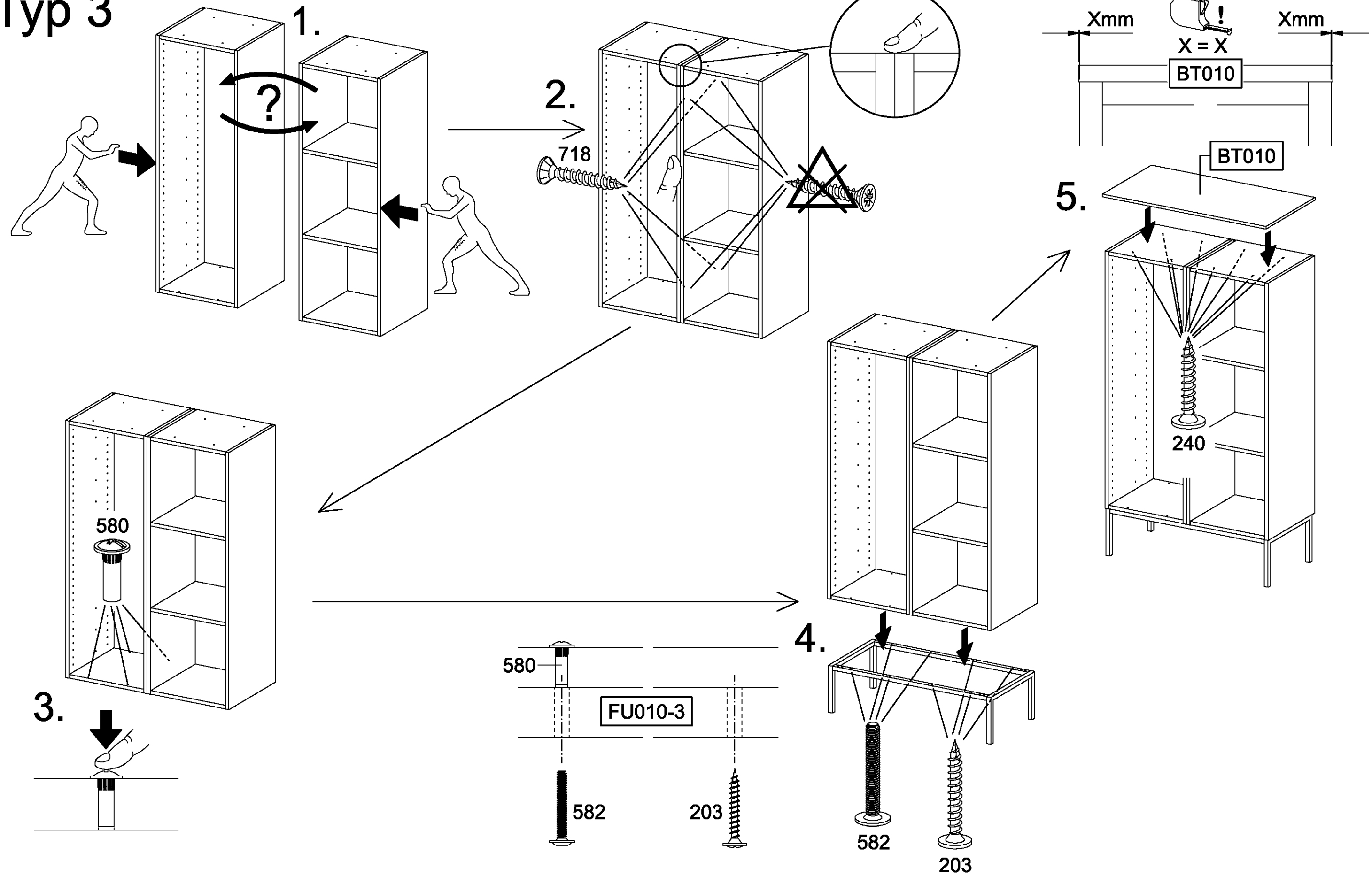
4-8x 580 

4-8x 582 

4x 718 

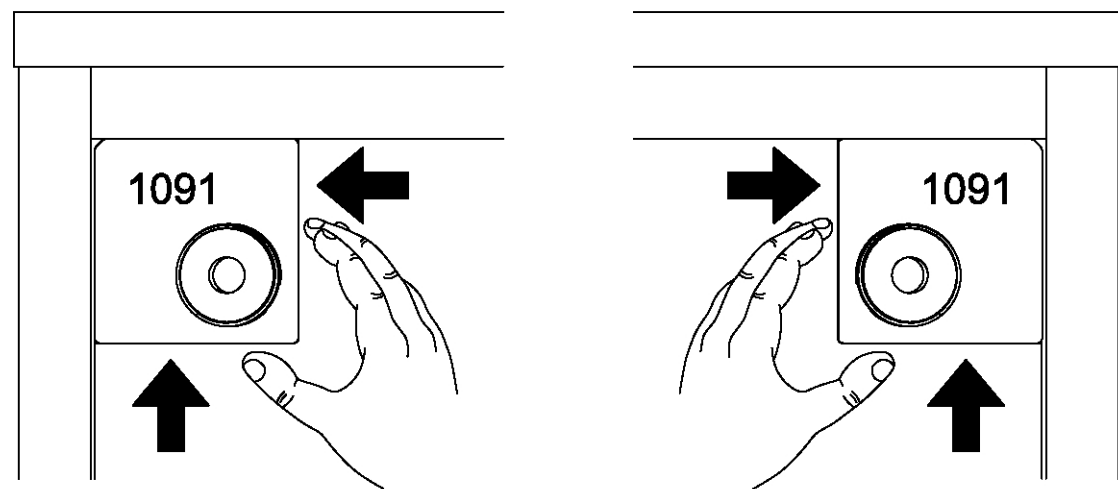
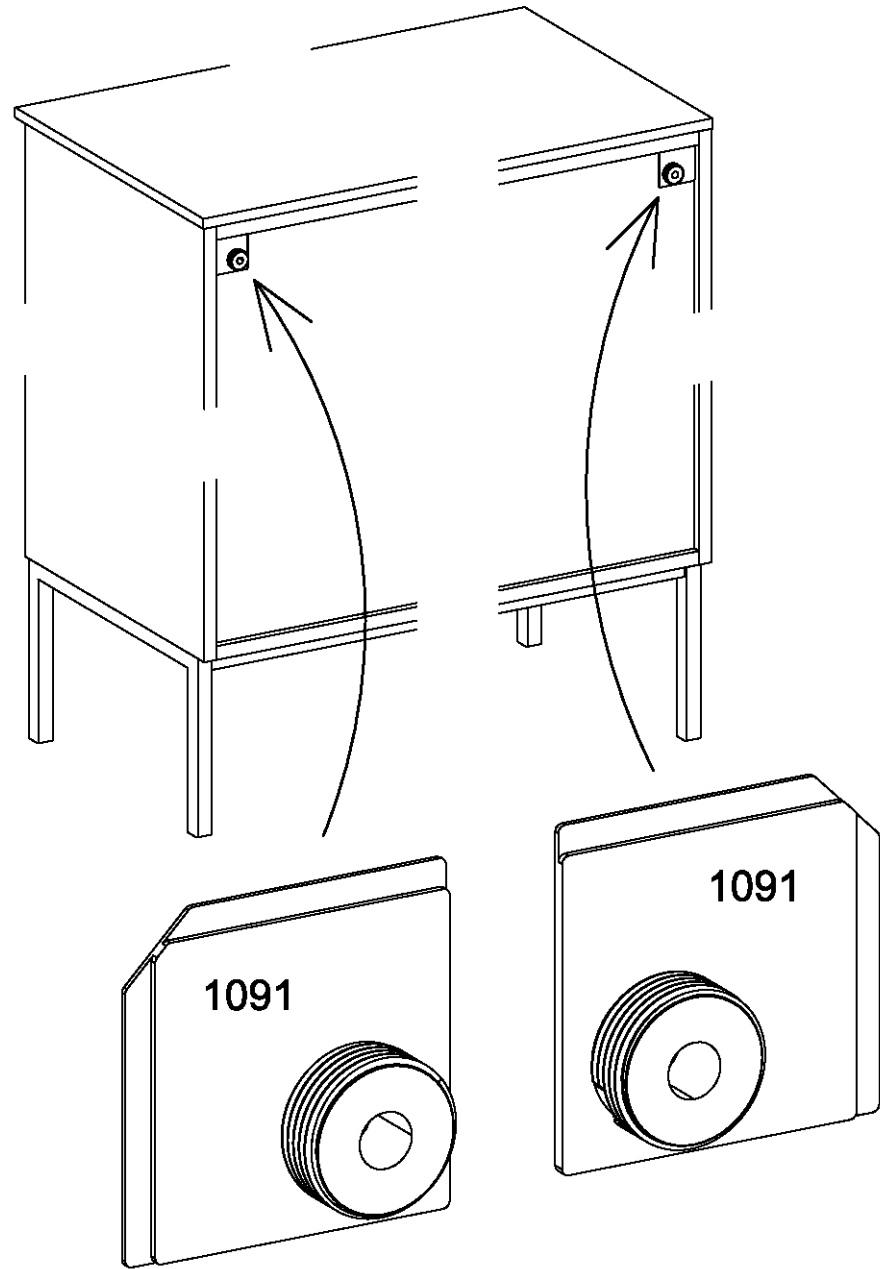
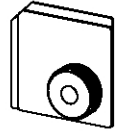


# Typ 3



5

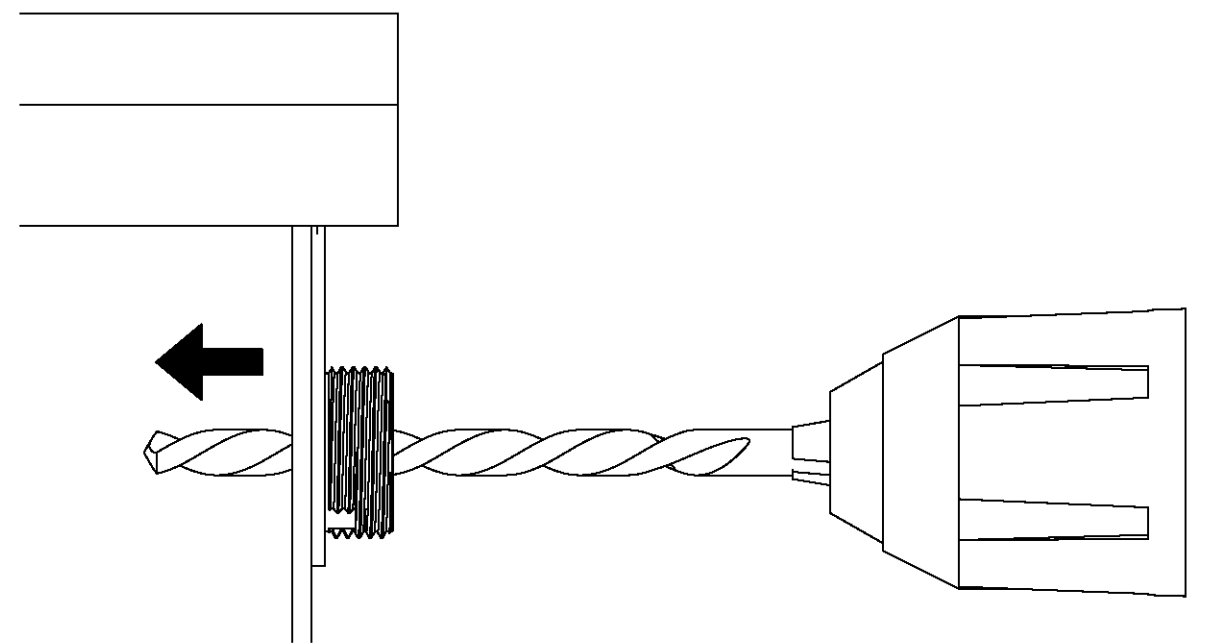
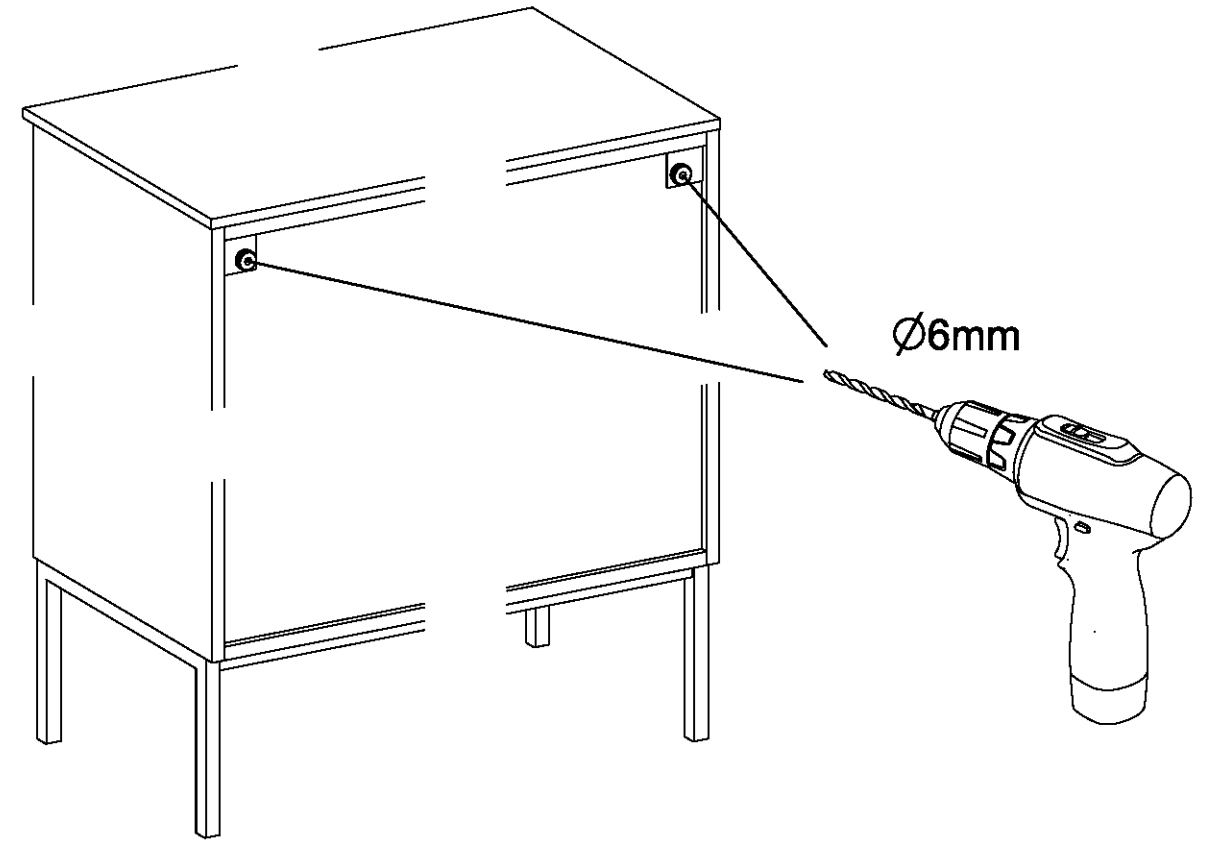
2x 1091



6

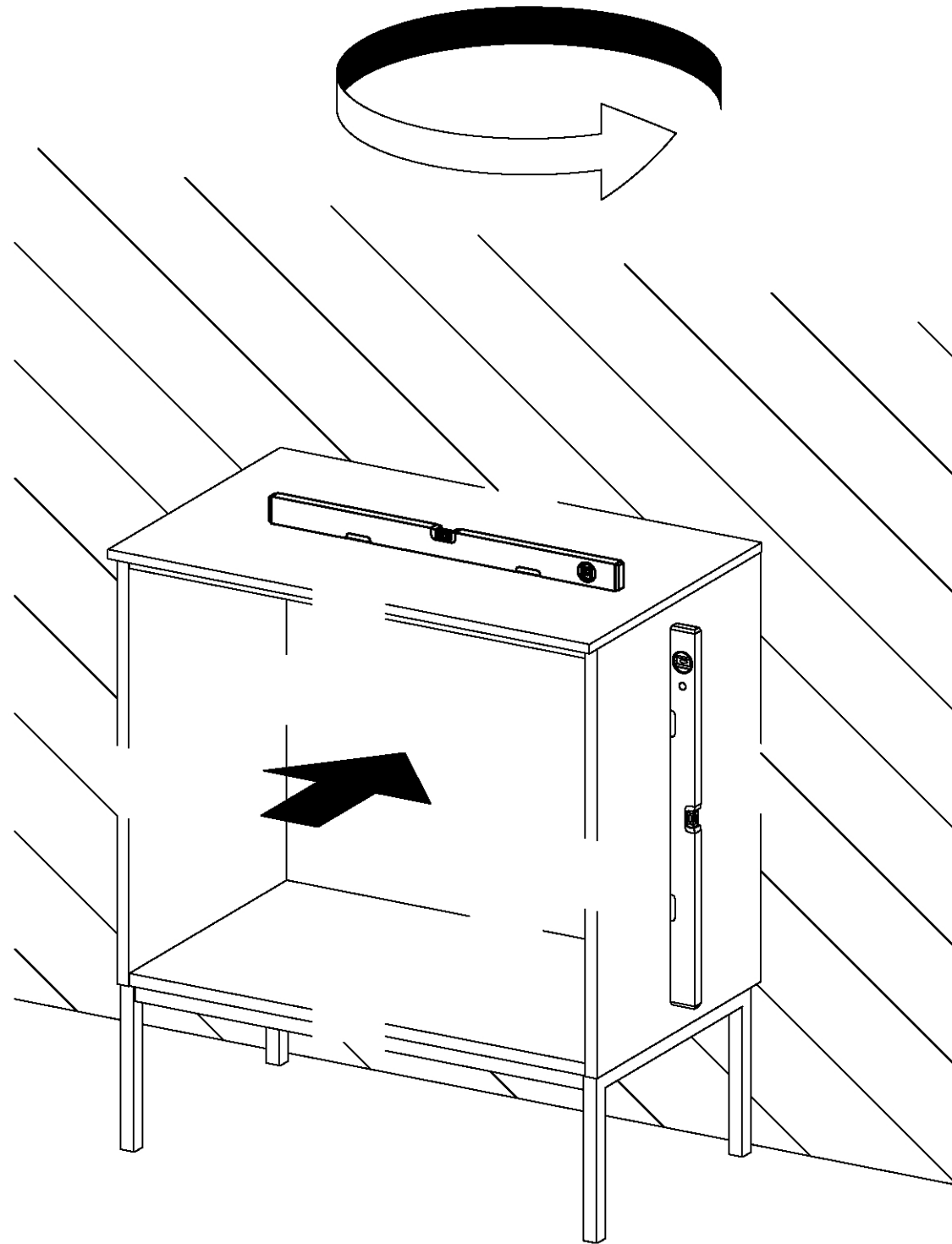
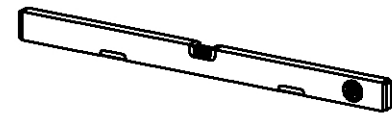


Ø6mm





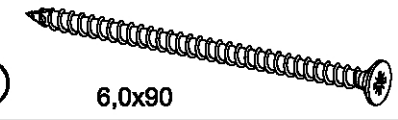
7



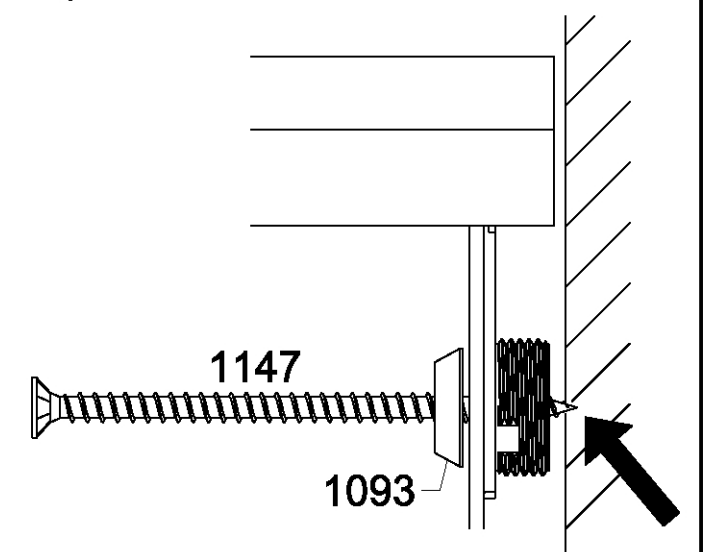
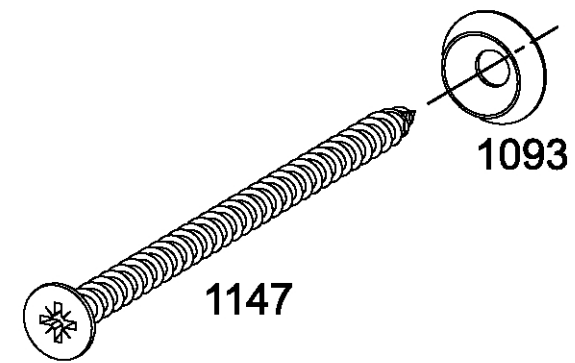
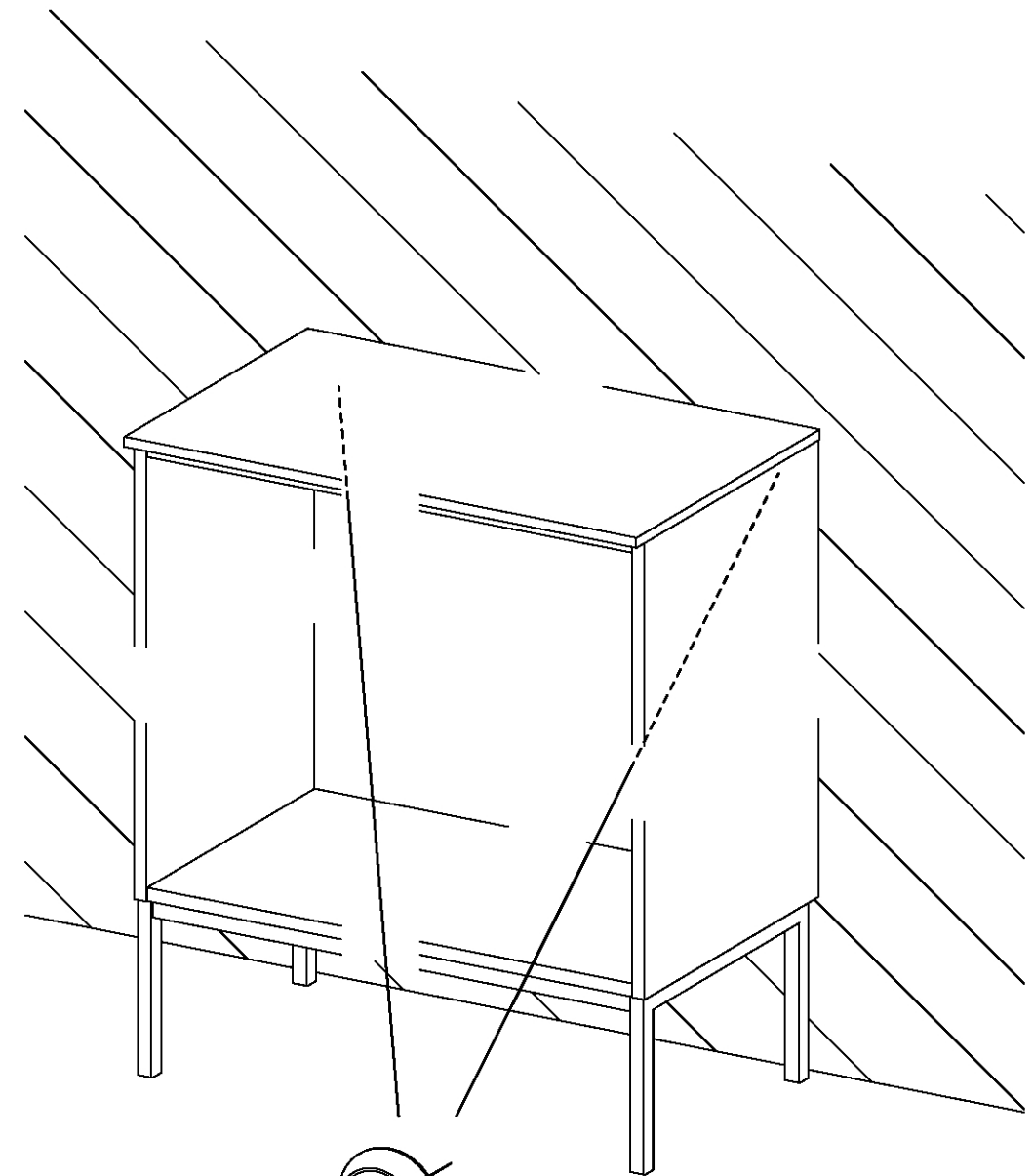
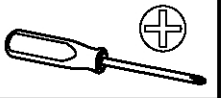
8

2x 1093

2x 1147



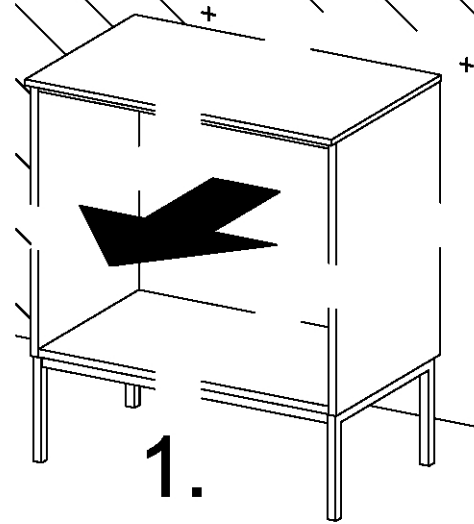
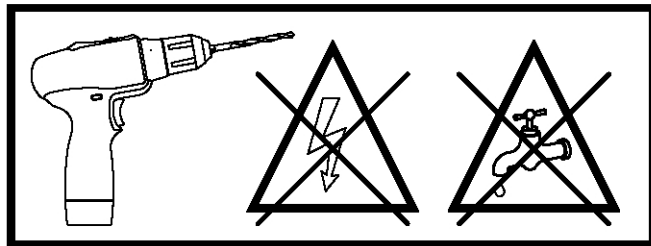
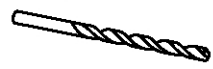
6,0x90



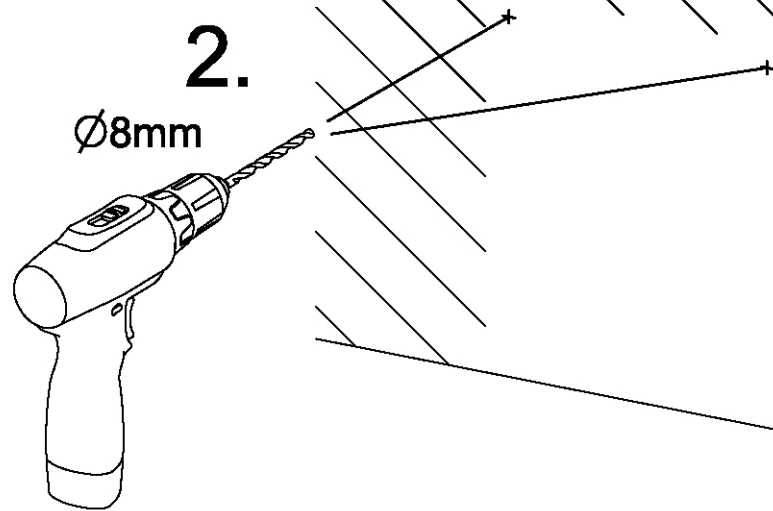
9



Ø8mm



1.

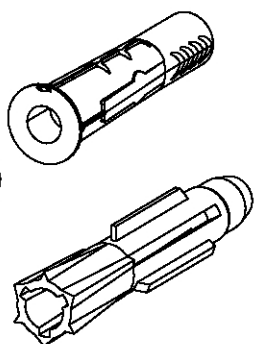


2.

Ø8mm

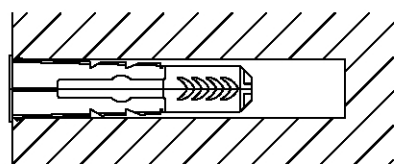


?



3.

Ø8mm



10

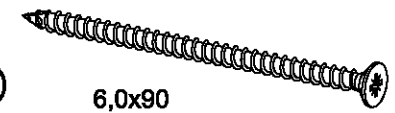
2x

1093

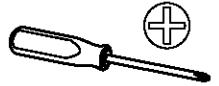


2x

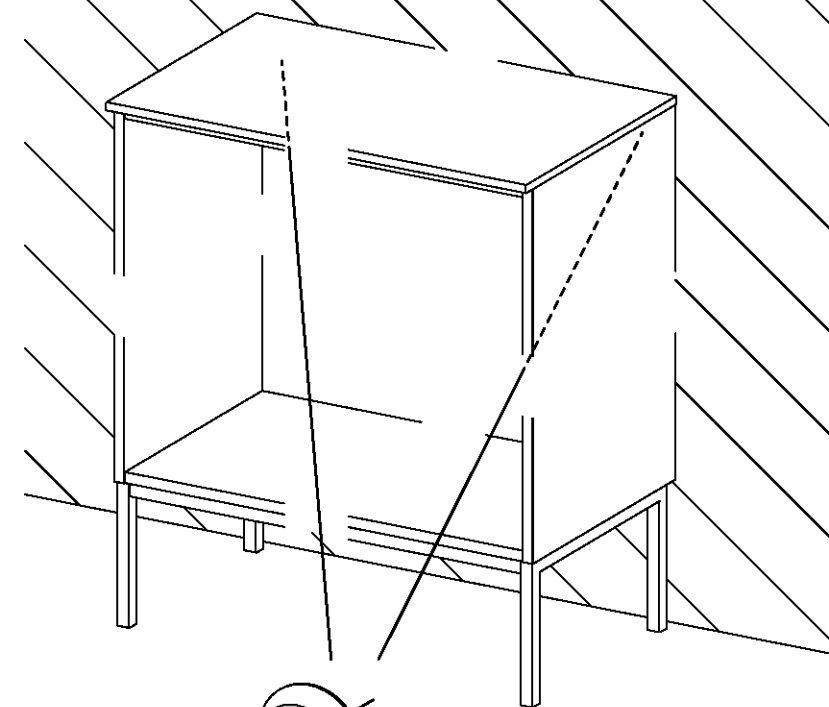
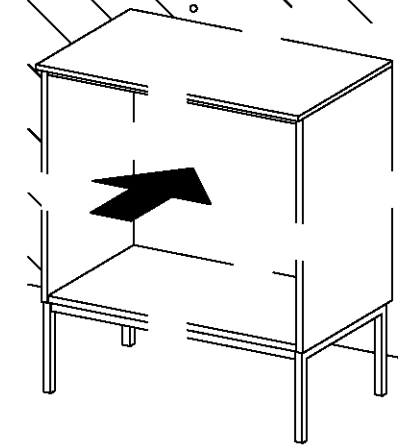
1147



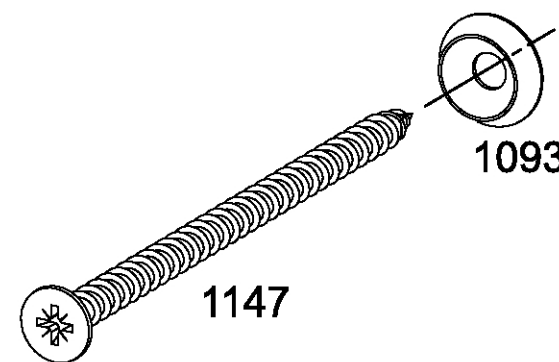
6,0x90



1.

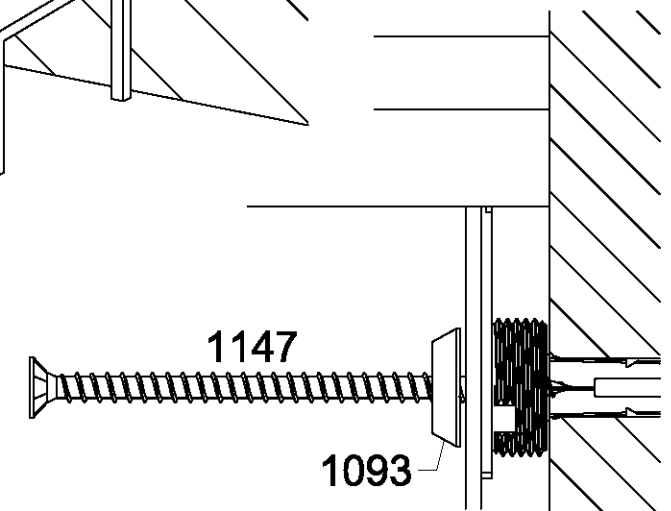


2.



1147

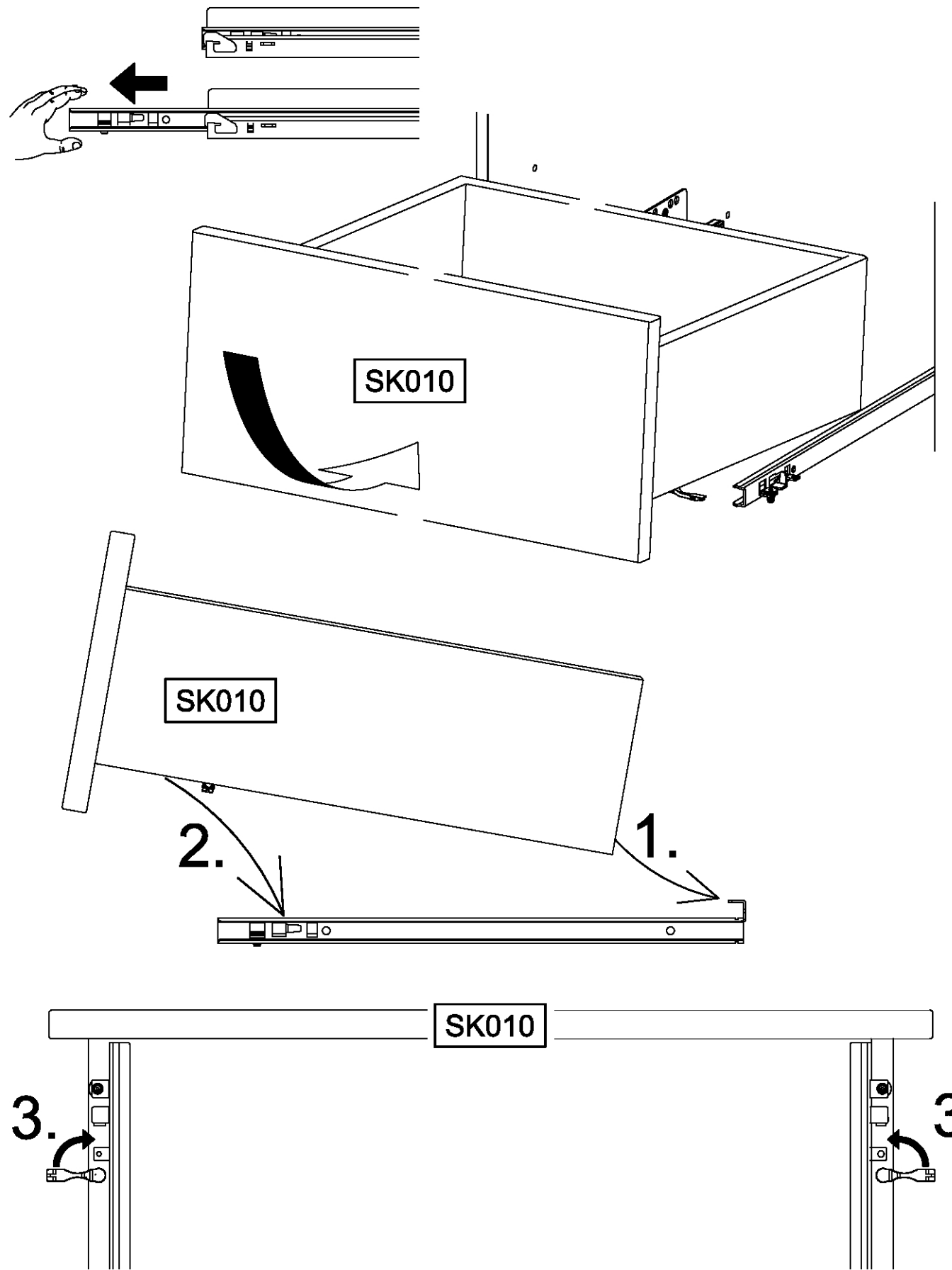
1093



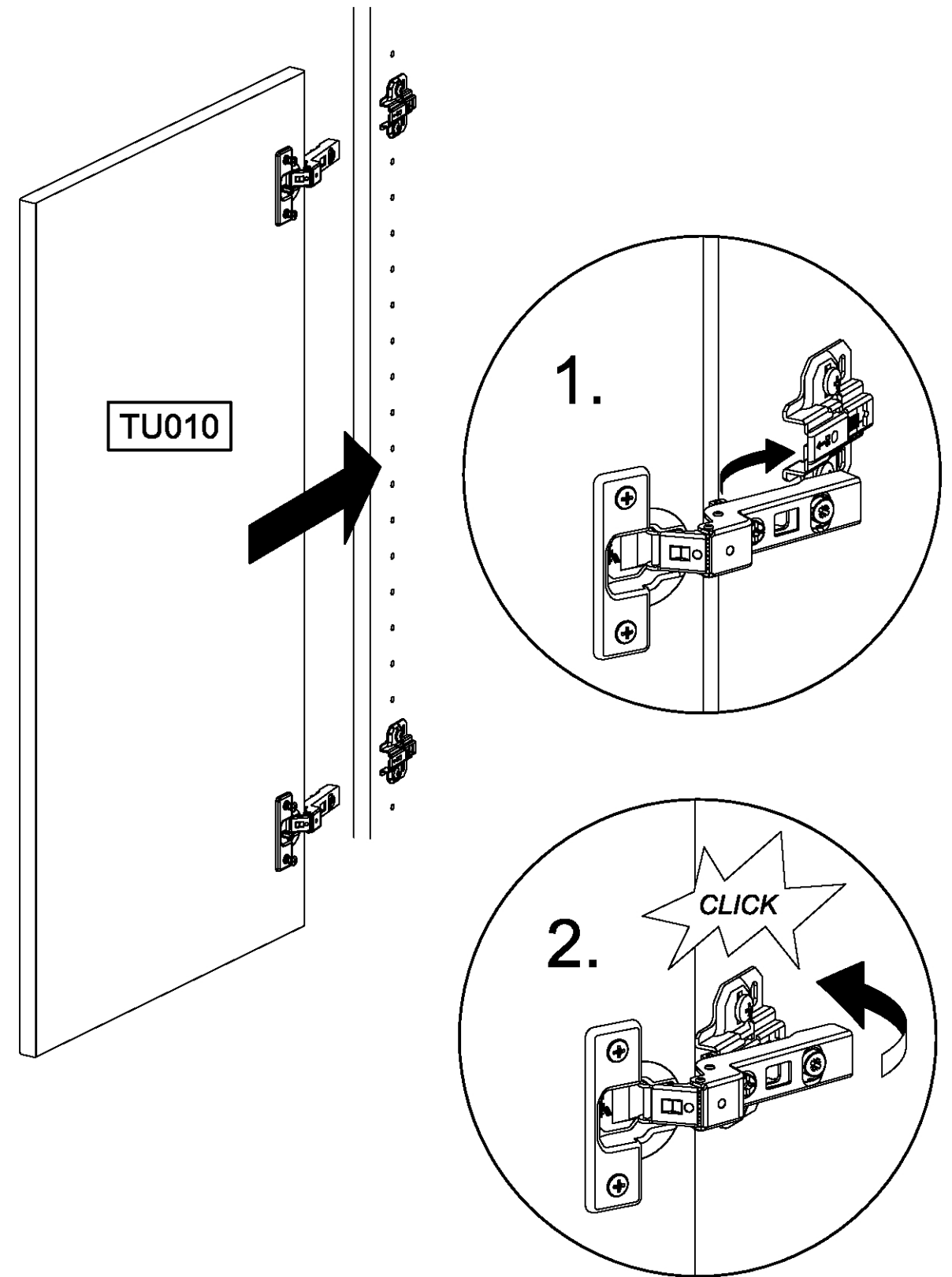
1147

1093

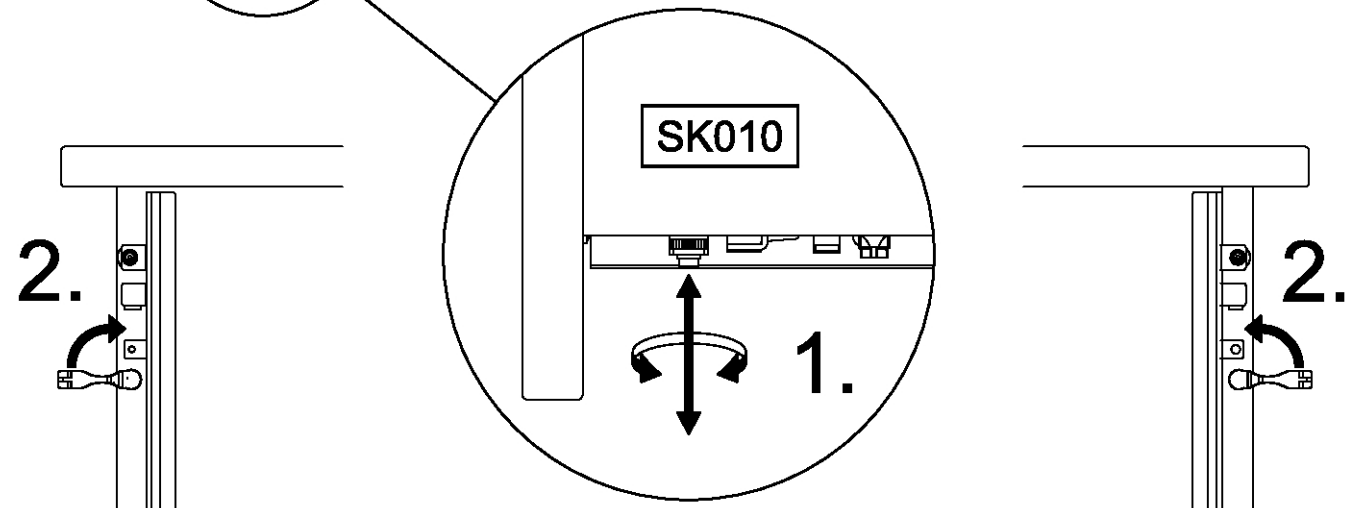
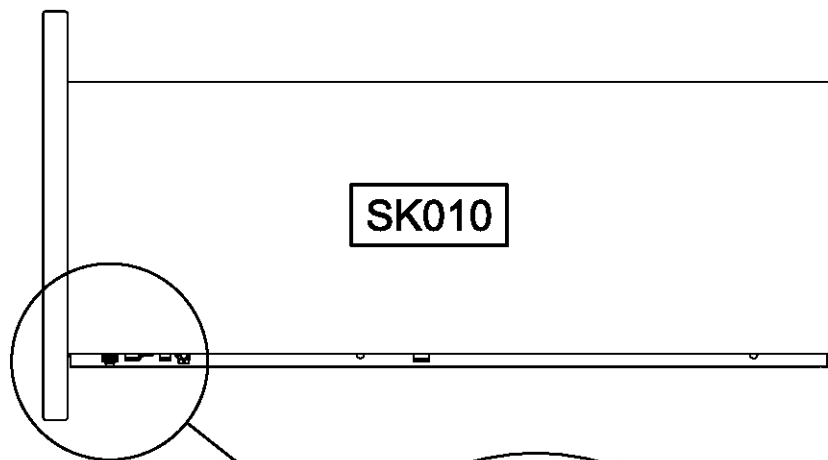
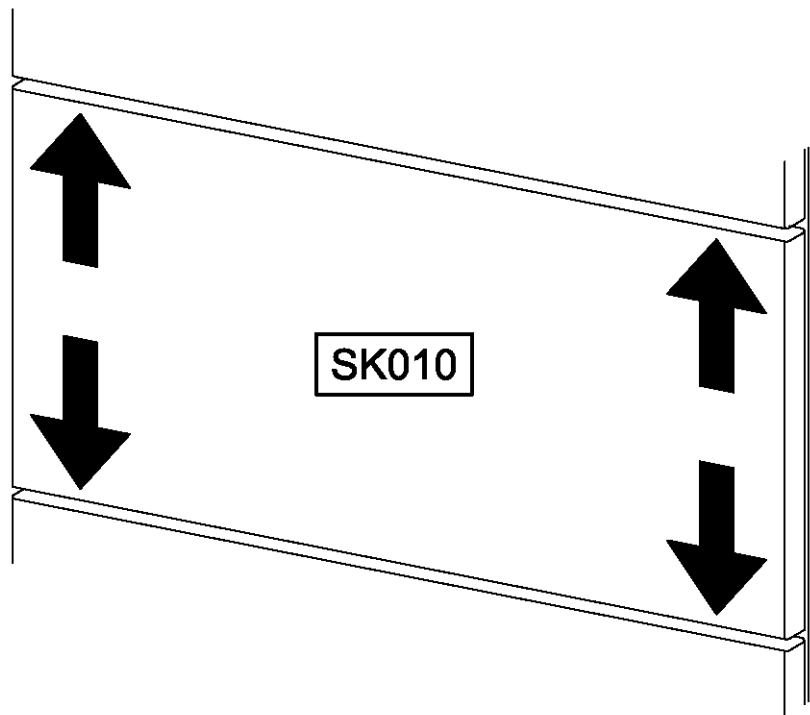
11



12



13



14

