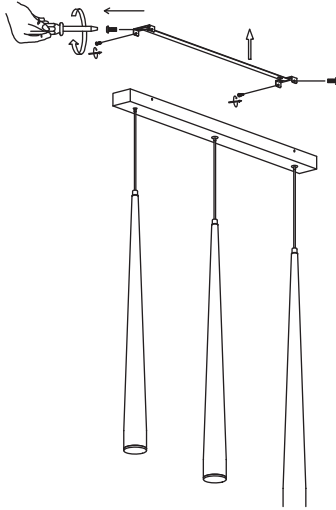
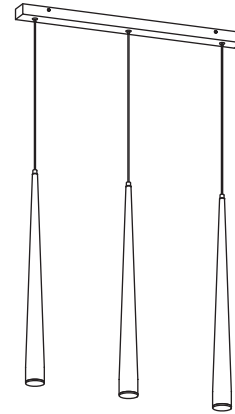
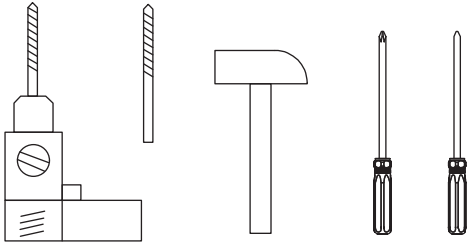




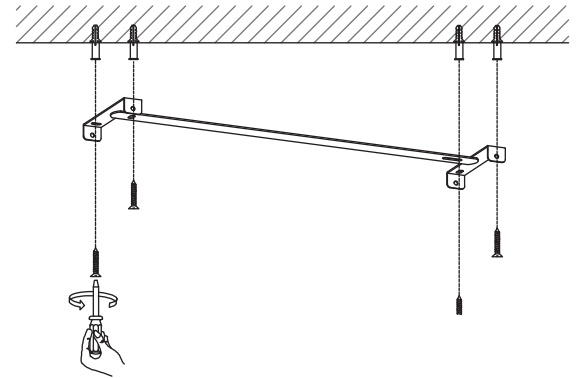
FH Lighting GmbH  
 Graf-Gottfried-Str. 111  
 D-59755 Arnsberg  
 +49 (0) 2932 – 989 – 0  
 www.fischer-honsel.de  
 info@fischer-honsel.de

860055

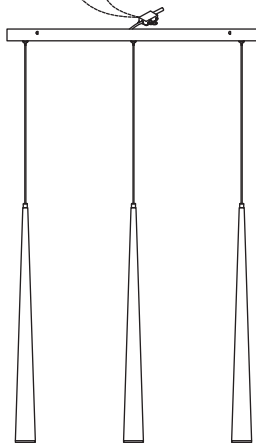
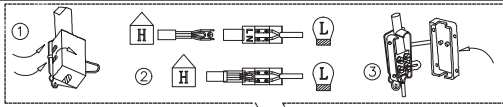
**SCHÖNER  
 WOHNEN**  
 — KOLLEKTION —



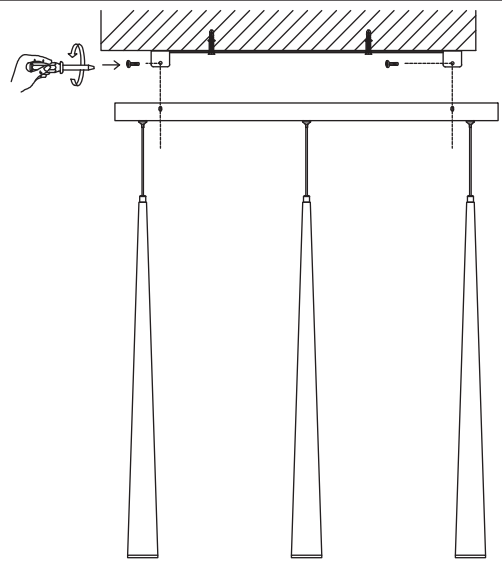
①



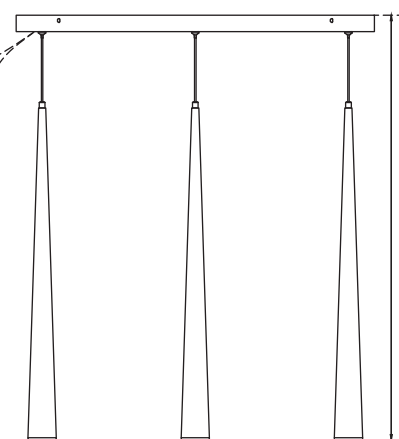
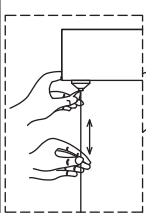
②



③

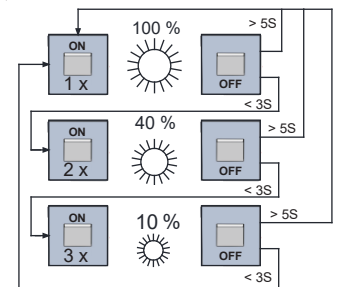
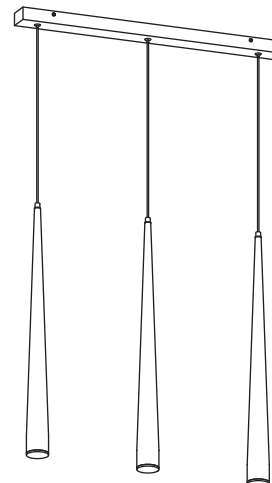


④

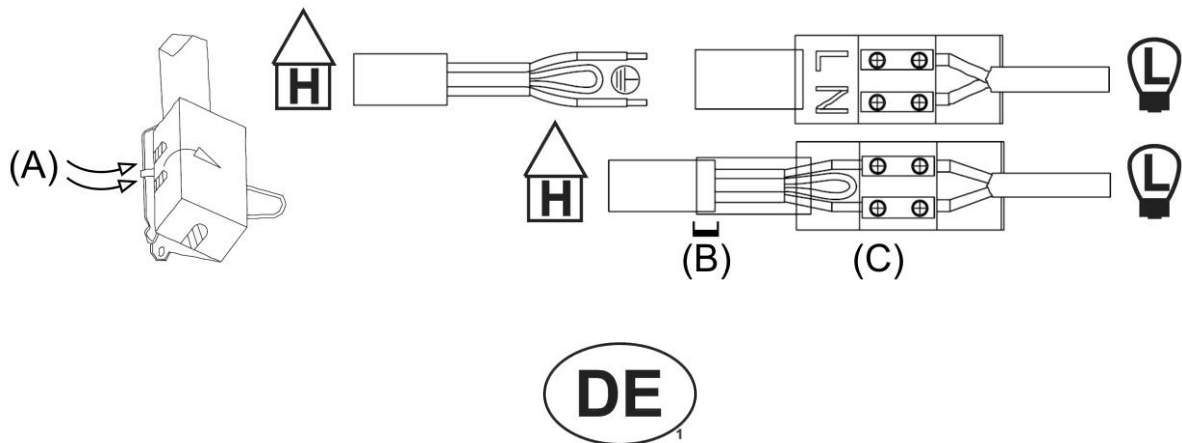


min. 0.9m  
 ↑↓  
 max. 1.6m

⑤



V112412



DE<sub>1</sub>

### Artikel mit Anschlusskasten zur Einhaltung der Schutzklasse II

Handelt es sich um einen Artikel, bei der sich die Netzanschlussklemme zum Anschluss an der Hausinstallation in einem Kunststoffanschlusskasten befindet, bei dem sich auf der Hausanschlusseite ein schwarzer Schlauch befindet, so beachten Sie bitte folgende Anleitung zum fachgerechten Anschluss:

Die Anschlussleitung der Hausinstallation wird zweipolig (**L** = schwarz oder braun; **N** = blau) mit dem Netzanschluss des Artikels verbunden. Der **Schutzleiter** (gelb/grün) wird nicht benötigt, da der Artikel aufgrund des Kunststoffanschlusskastens ausreichend schutzisoliert ist (Schutzklasse II).

Die Anschlussklemme selbst ist in dem Kunststoffanschlusskasten untergebracht. Dieser muss durch vorsichtiges Unterhebeln mit einem Schraubendreher geöffnet werden, um Zugang zur Anschlussklemme zu erhalten (**A**).

Damit die Schutzklasse II eingehalten wird, muss die äußere Isolierung der Hausinstallationsleitung, diese beinhaltet alle drei in ihrer jeweiligen Farbe isolierten Einzelleiter (**L**, **N** und **Schutzleiter**), mindestens 2 cm in den schwarzen Schlauch des Kunststoffkastens eingeführt werden (**B**). Beachten Sie dies bitte, bevor Sie die äußere Isolierung von den isolierten einzelnen Leitern (**L**, **N** und **Schutzleiter**) entfernen. Die äußere Isolierung der Einzelleiter übernimmt dann bis zum Kunststoffanschlusskasten der schwarze Schlauch.

Isolieren Sie anschließend den **L**- und **N**-Leiter etwa 5 mm ab und verbinden sie diese mit der jeweiligen Klemme (**C**). Der nicht benötigte gelb/grüne Schutzleiter ist wie abgebildet, im schwarzen Schlauch umzulegen. Diesen bitte nicht abschneiden, damit der Schutzleiter für eine zukünftige Verwendung mit einem anderen Artikel weiterhin zur Verfügung steht. Bevor Sie den Anschlusskasten wieder verschließen, stellen Sie bitte sicher, dass der schwarze Schlauch mit seinem Kragen hinter der Kante des Anschlusskastens eingeklemmt und so gegen Herausrutschen gesichert ist.

GB<sub>2</sub>

### Product with a terminal box for compliance with the protection class II

If the product in question has the mains terminal for connection to the building installation located in a plastic terminal box with a black hose on the building connection side, please observe the following instructions for the proper connection:

The connection cable from the building installation is connected to the mains terminal of the product in two pairs (**L** = black or brown, **N** = blue). The **protective conductor** (yellow/green) is not required because the product is sufficiently insulated (protection class II) by the plastic terminal box.

The terminal itself is located in the plastic terminal box. This must be opened by carefully levering with a screwdriver to access the terminal (**A**).

To comply with protection class II, the outer insulation of the building installation cable, containing all three individual conductors with their respective colour insulation (**L**, **N** and **protective conductor**), must be inserted at least 2 cm into the plastic terminal box (**B**). Please take note of this before stripping the outer insulation from the insulated individual conductors (**L**, **N** and **protective conductor**). The outer insulation of the single conductors up to the plastic terminal box is then performed by the black hose.

Next, strip 5 mm of insulation from the **L** and **N** conductors and connect these to the respective terminal (**C**). The unused yellow/green protective conductor is fed back into the black hose as illustrated. Please do not

cut this off, so that the protective conductor can be used in the future with a different product. Before closing the terminal box please ensure that the collar on the black hose is clamped behind the edge of the terminal box and secured against slipping out.



## Produit avec boîte de jonction dans le respect de l'indice de protection II

S'il s'agit d'un produit dans lequel les bornes de raccordement à brancher sur l'installation domestique se trouvent dans une boîte de jonction en plastique, dans laquelle une gaine noire se trouve côté branchement domestique, veuillez suivre les instructions suivantes pour réaliser le branchement dans les règles de l'art :

Le câble d'alimentation de l'installation domestique est relié par deux pôles (**L** = noir ou marron ; **N** = bleu) à l'alimentation secteur du produit. Le **conducteur de protection** (jaune/vert) n'est pas utile, car le produit présente un indice de protection suffisant (II) en raison du boîtier de jonction en plastique.

La borne de raccordement en tant que telle est logée dans ce boîtier en plastique. Celui-ci doit être ouvert avec prudence d'un mouvement de levier exercé avec un tournevis, pour avoir accès à la borne de raccordement (**A**).

Pour être conforme à l'indice de protection II, l'isolation extérieure du câble de l'installation électrique – comprenant l'ensemble des trois conducteurs individuels avec leur couleur respective (**L**, **N** et **conducteur de protection**) – doit être introduite sur 2 cm au moins dans la gaine noire du boîtier plastique (**B**). Veuillez faire attention à ce point avant d'ôter l'isolation extérieure des conducteurs individuels isolés (**L**, **N** et **conducteur de protection**). La gaine noire reprend alors l'isolation extérieure des conducteurs individuels jusqu'au boîtier de jonction en plastique.

Dénudez ensuite les conducteurs **L** et **N** sur quelque 5 mm et raccordez-les à la borne correspondante (**C**). Le conducteur de protection jaune/vert non nécessaire doit être rabattu dans la gaine noire, comme représenté sur la figure. Veuillez ne pas couper la gaine, afin que le conducteur de protection reste disponible pour une utilisation future avec un autre produit. Avant de refermer le boîtier de jonction, veuillez le sécuriser de sorte que la gaine noire soit pincée par son protecteur de contact derrière le bord du boîtier de jonction, et soit ainsi protégée contre tout glissement.



## Articoli con box di allacciamento per l'osservanza della classe di protezione II

Se si tratta di un articolo in cui il morsetto di allacciamento di rete dedicato all'allacciamento dell'installazione domestica si trova in un box di plastica che include un tubo nero sul lato allacciamento, rispettare le seguenti istruzioni per un collegamento corretto:

La linea di allacciamento dell'installazione domestica viene collegata a due poli (**L** = nero o marrone; **N** = blu) con l'allacciamento di rete dell'articolo. Il **conduttore di protezione** (giallo/verde) non è richiesto, in quanto l'articolo è sufficiente isolato grazie al box di allacciamento in plastica (classe di protezione II).

Lo stesso morsetto di allacciamento collocato nel box in plastica. Questo deve essere aperto con cautela tramite un cacciavite per accedere al morsetto di allacciamento (**A**).

Affinché la classe di protezione II venga rispettata, l'isolamento esterno della linea di installazione domestica che contiene tutti e tre i singoli conduttori isolati nel loro rispettivo colore (**L**, **N** e **conduttore di protezione**) deve essere inserito per almeno 2 cm nel tubo nero del box in plastica (**B**). Prestare attenzione a ciò, prima di rimuovere l'isolamento esterno dai singoli conduttori isolati (**L**, **N** e **conduttore di protezione**). L'isolamento esterno dei conduttori singoli si adatta poi al tubo nero fino al box di allacciamento in plastica.

Isolare successivamente i conduttori **L** e **N** circa per 5 mm e collegarli al rispettivo morsetto (**C**). Il conduttore di protezione giallo/verde non richiesto trasferito come raffigurato nel tubo nero. Non tagliare il tubo affinché il conduttore di protezione sia disponibile per essere utilizzato in futuro con un altro articolo. Prima di richiudere il box di allacciamento, accertarsi che il tubo nero con la sua guaina sia fissato dietro lo spigolo del box di allacciamento e quindi assicurato contro uno scivolamento.



## Producto con caja de conexiones para cumplir con la categoría de protección II

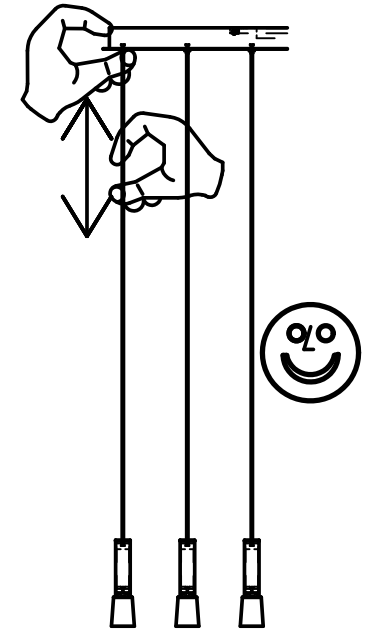
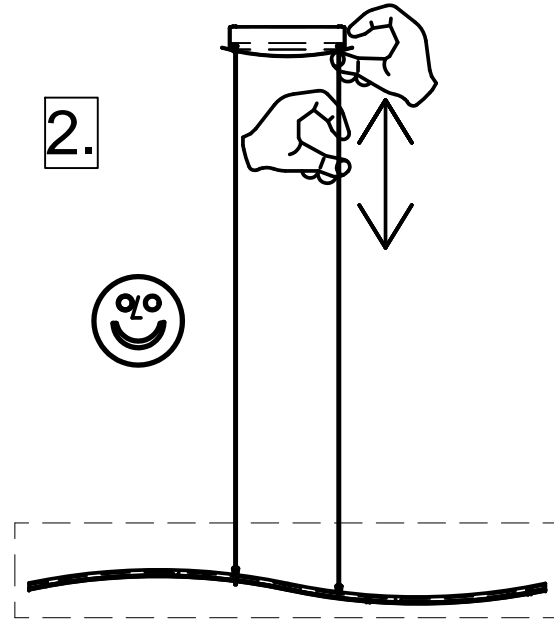
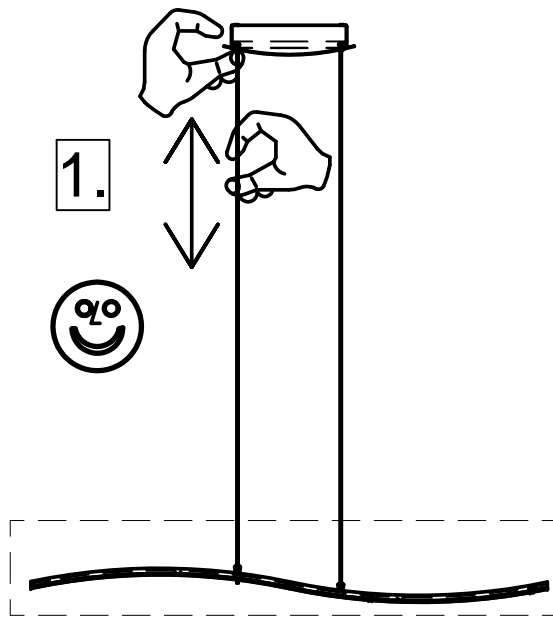
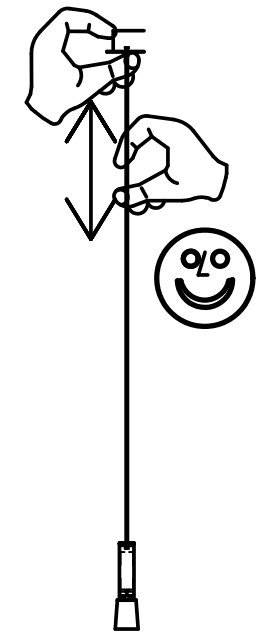
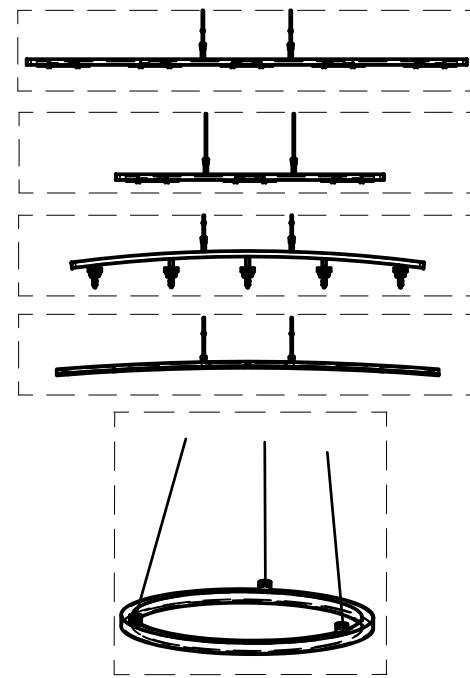
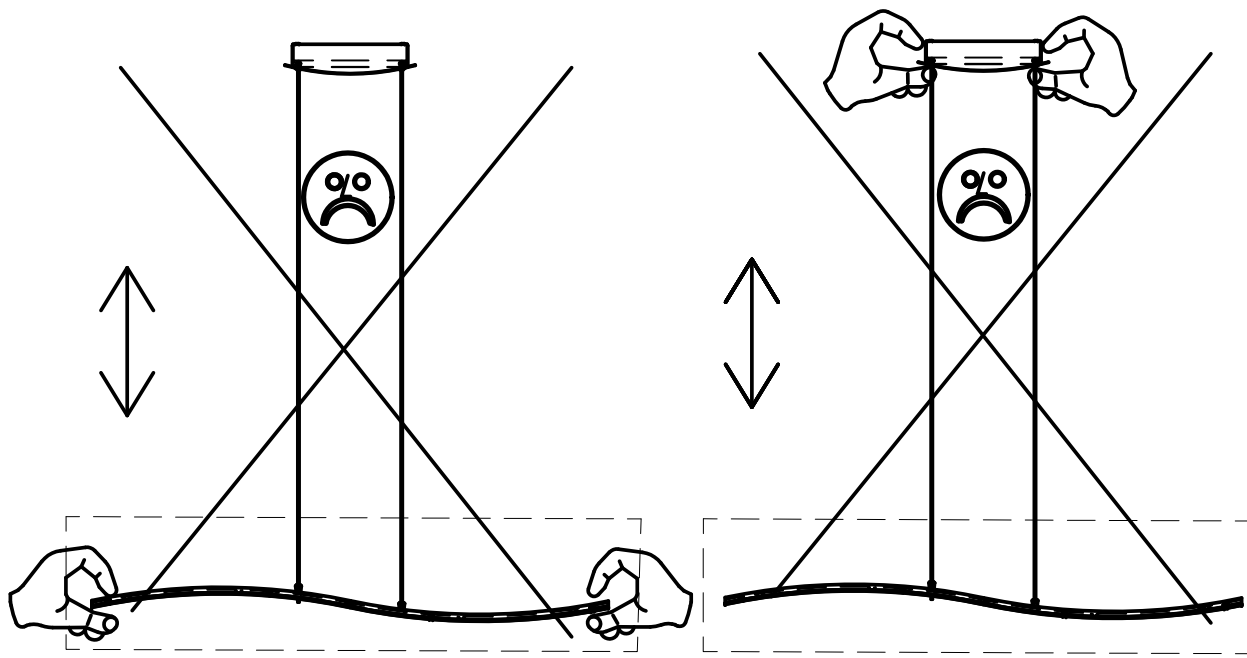
Si se trata de un producto en el que el borne de conexión a la red para la conexión a la instalación doméstica se encuentra en una caja de conexiones de plástico, en la que hay un tubo flexible negro en el lado dirigido hacia la red interior, debe tener en cuenta las siguientes instrucciones para una correcta conexión:

El cable de conexión de la instalación doméstica se une en dos polos (**L** = negro o marrón; **N** = azul) con el terminal de conexión a la red del producto. El **conductor de puesta a tierra** (amarillo/verde) no es necesario porque el producto, gracias a la caja de conexiones de plástico, ya está suficientemente aislado y protegido (categoría de protección II).

El borne de conexión propiamente dicho está alojado en la caja de conexiones de plástico. Esta tiene que abrirse haciendo palanca con cuidado desde abajo con un destornillador para acceder al borne de conexión **(A)**.

Para cumplir con la categoría de protección II, el aislamiento externo del cable de la instalación doméstica, que incluye los tres conductores individuales aislados con su respectivo color (**L**, **N** y **conductor de puesta a tierra**), debe introducirse al menos 2 cm en el tubo flexible negro de la caja de plástico **(B)**. Asegúrese de esto antes de retirar el aislamiento externo de los conductores individuales aislados (**L**, **N** y **conductor de puesta a tierra**). El tubo flexible negro se encarga entonces del aislamiento externo de los conductores individuales hasta la caja de conexiones de plástico.

Retire a continuación el aislamiento de los conductores **L** y **N** unos 5 mm y únalos al respectivo borne **(C)**. El conductor de puesta a tierra amarillo/verde, que no es necesario, debe doblarse, tal como se ilustra, dentro del tubo flexible negro. No lo corte, para que el conductor de puesta a tierra siga estando disponible para su uso en el futuro con otro producto. Antes de volver a cerrar la caja de conexiones, asegúrese de que el tubo flexible negro queda pinzado con su cuello por detrás del borde de la caja de conexiones de modo que no pueda salirse.





Entsorgung des Altgerätes:  
Disposal of the old device:  
Mise au rebut de l'ancien appareil :  
Smaltimento del vecchio apparecchio:  
Eliminación del dispositivo antiguo:

Das auf dem Typenschild vorhandene Symbol der durchgestrichenen Abfalltonne zeigt, dass das Produkt unter die Richtlinie 2012/19/EU fällt. Am Ende der Lebensdauer dürfen so gekennzeichnete Altgeräte nicht mit dem Hausmüll entsorgt werden, sondern sind bei einer gesonderten Entsorgungsstelle abzugeben. Die Abgabe ist für Sie kostenlos. Durch die Abgabe leisten Sie einen Beitrag zum Umwelt- und Ressourcenschutz, da enthaltenen Wertstoffe einer Wiederverwendung zugeführt werden.

The crossed-out wheeled bin symbol on the type label indicates that the product is covered by Directive 2012/19/EU. At the end of its service life, old appliances marked in this way must not be disposed of with household waste, but must be handed in at a separate disposal point. The disposal is free of charge for you. By submitting your waste, you make a contribution to the protection of the environment and resources, as the recyclable materials it contains are reused.

Le symbole de la poubelle barrée d'une croix sur la plaque signalétique indique que le produit est couvert par la directive 2012/19/UE. A la fin de leur durée de vie, les appareils usagés ainsi marqués ne doivent pas être jetés avec les ordures ménagères, mais doivent être déposés dans un point de collecte séparé. La mise à disposition est gratuite pour vous. En soumettant vos déchets, vous contribuez à la protection de l'environnement et des ressources, puisque les matières recyclables qu'ils contiennent sont réutilisées.

Il simbolo del bidone della spazzatura barrato sulla targhetta indica che il prodotto è coperto dalla direttiva 2012/19/UE. Al termine del loro ciclo di vita, i vecchi apparecchi così contrassegnati non devono essere smaltiti con i rifiuti domestici, ma devono essere consegnati in un punto di smaltimento separato. Lo smaltimento è gratuito per voi. Con l'invio dei rifiuti si contribuisce alla tutela dell'ambiente e delle risorse, poiché i materiali riciclabili in esso contenuti vengono riutilizzati.

El símbolo del contenedor con ruedas tachado en la etiqueta de tipo indica que el producto está cubierto por la Directiva 2012/19/UE. Los aparatos viejos marcados de esta manera al final de su vida útil no se deben eliminar con la basura doméstica, sino que se deben llevar a un punto de eliminación separado. La eliminación es gratuita para usted. Al enviar tus residuos, contribuyes a la protección del medio ambiente y los recursos, ya que los materiales reciclables que contienen se reutilizan.



## Zusätzliche Informationen zur Entsorgung von Elektro- und Elektronik(alt)geräten in Deutschland

Das auf dem Typenschild vorhandene Symbol der durchgestrichenen Abfalltonne zeigt, dass das Elektro- oder Elektronikgerät am Ende der Lebensdauer nicht mit dem Hausmüll entsorgt werden darf, sondern einer getrennten Sammlung zuzuführen und über gesonderte Rückgabesysteme zu entsorgen ist. Entnehmen Sie Lampen, die zerstörungsfrei entnommen werden können, sowie eingelegte Batterien und Akkus, die nicht vom Altgerät umschlossen sind, aus dem Elektro- oder Elektronikgerät, wenn dies ohne Zerstörung des Gerätes möglich ist. Entsorgen Sie diese Teile getrennt, sofern eine Weiterverwendung nicht gewünscht ist. Die Abgabe ist für Sie kostenlos. Durch eine sachgemäße Abgabe leisten Sie einen Beitrag zum Umwelt- und Ressourcenschutz.

### Rücknahme von Elektro- / Elektronik(alt)geräten:

Stationäre Händler mit einer Verkaufsfläche für Elektro- und Elektronikgeräte von mindestens 400 qm und Lebensmittel- und Supermärkte, die mehrmals im Jahr oder auch dauerhaft Elektro- und Elektronikgeräte anbieten und eine Gesamtverkaufsfläche von mindestens 800 qm haben, nehmen unentgeltlich alte Elektro- und Elektronikgeräte unter folgenden Bedingungen zurück:

1. Bei Abgabe eines neuen Elektro- oder Elektronikgerätes an Sie, den Endnutzer, wird Ihr Altgerät der gleichen Geräteart zur Entsorgung zurückgenommen, sofern Ihr Altgerät im Wesentlichen die gleiche Funktion erfüllte, wie Ihr neues Elektro- oder Elektronikgerät. Ihr Altgerät hat der Händler am Ort der Abgabe des neuen Elektro- oder Elektronikgerätes oder seiner unmittelbaren Umgebung unentgeltlich zurückzunehmen. Sofern eine Auslieferung des neuen Geräts an Ihren privaten Haushalt erfolgt, können Sie Ihr Altgerät auch dort abgeben. Den Rücktransport Ihres Altgerätes hat der Händler am Ort der Lieferadresse des neuen Elektro- oder Elektronikgerätes kostenfrei für Sie zu übernehmen.
2. Der Händler nimmt außerdem bis zu drei Kleingeräte pro Geräteart, z. B. drei LED-Lampen und drei Radiogeräte, am Ort der Abgabe für neue Elektro- oder Elektronikgeräte oder seiner unmittelbaren Umgebung unentgeltlich zur Entsorgung zurück. Die Rücknahme ist nicht an den Kauf eines neuen Elektro- oder Elektronikgerätes geknüpft. Geräte, die in keiner äußeren Abmessung größer als 25 cm sind, gelten hierbei als Kleingeräte.

Für Händler, die Ihre Produkte unter Verwendung von Fernkommunikationsmitteln vertreiben (z.B. Onlinehandel, Katalog, Tele-Shops etc.), besteht unter folgenden Bedingungen eine Rücknahmepflicht an der Lieferadresse, sofern der Shop oder der Händler eine Lager- und Logistikfläche von mindestens 400 qm hat.

1. Bei Lieferung eines neuen Elektro- oder Elektronikgerätes an Sie, den Endnutzer, wird Ihr Altgerät der gleichen Geräteart zur Entsorgung zurückgenommen, sofern Ihr Altgerät im Wesentlichen die gleiche Funktion erfüllte, wie Ihr neues Elektro- oder Elektronikgerät. Den Rücktransport Ihres Altgerätes hat der Händler am Ort der Lieferadresse des neuen Elektro- oder Elektronikgerätes kostenfrei für Sie zu übernehmen. Die Verpflichtung zur unentgeltlichen Abholung ist dabei auf Wärmeüberträger, Bildschirme, Monitore und Geräte, die Bildschirme mit einer Oberfläche von mehr als 100 Quadratzentimetern enthalten, sowie Großgeräte (Geräte, bei denen mindestens eine der äußeren Abmessungen mehr als 50 Zentimeter beträgt) beschränkt. Lampen, Kleingeräte sowie Geräte der Informations- und Telekommunikationstechnik, bei denen keine der äußeren Abmessungen mehr als

50 Zentimeter beträgt) sind davon hingegen nicht erfasst. Für solche Geräte muss der jeweilige Händler eine geeignete Rückgabemöglichkeit in zumutbarer Entfernung gewährleisten.

2. Der Händler nimmt außerdem bis zu drei Kleingeräte pro Geräteart, z. B. drei LED-Lampen und drei Radiogeräte zurück. Die Rücknahme ist nicht an den Kauf eines neuen Elektro- oder Elektronikgerätes geknüpft. Geräte, die in keiner äußeren Abmessung größer als 25 cm sind, gelten hierbei als Kleingeräte. Die Entsorgung der Geräte selbst ist für Sie kostenlos. Jedoch können in diesem Fall Kosten für den Transport des Altgeräts anfallen. Der jeweilige Händler muss daher eine geeignete Rückgabemöglichkeit in zumutbarer Entfernung gewährleisten.

Um eine Rückgabe von Altgeräten möglichst reibungslos zu gestalten, hält der Händler möglicherweise auf der Homepage oder im Shop ein Kontaktformular oder eine Schaltfläche bereit, mit der Sie Ihren Abgabewunsch mitteilen und organisieren können. Bei einer Haustürlieferung eines stationären Händlers ist dieser dankbar, wenn er zuvor über Ihre Rückgabe von Altgeräten informiert ist.

Weiterhin können Sie auch Altgeräte bei den Sammelstellen bzw. Wertstoffhöfen Ihrer Stadt zurückgeben. Informationen zu Ihren öffentlich-rechtlichen Entsorgungsträger erhalten Sie bei Ihrer Kommunalverwaltung. Es gibt zudem weitere Rückgabemöglichkeiten in Ihrer Nähe. Informationen hierzu erhalten Sie unter: <https://e-schrott-entsorgen.org/>

#### Wichtiger Hinweis zum Datenschutz:

Sollten sich personenbezogene Daten auf Ihrem Altgerät befinden, so sind Sie vor Abgabe für die Löschung dieser Daten selbst verantwortlich.

DE	Dieses Produkt enthält Lichtquellen der Energieeffizienzklasse <b>F</b>
GB	This product contains light sources of energy efficiency class <b>F</b>
FR	Ce produit contient des sources lumineuses de classe d'efficacité énergétique <b>F</b>
IT	Questo prodotto contiene sorgenti luminose di classe di efficienza energetica <b>F</b>
ES	Este producto contiene fuentes de luz de clase de eficiencia energética <b>F</b>
PT	Este produto contém fontes de luz de classe de eficiência energética <b>F</b>
NL	Dit product bevat lichtbronnen met energie-efficiëntieklasse <b>F</b>
GR	Αυτό το προϊόν περιέχει πηγές φωτός με κλάση ενεργειακής απόδοσης <b>F</b>
TR	Bu ürün, enerji verimliliği sınıfı ışık kaynakları içerir <b>F</b>
DK	Denne produkt indeholder lyskilder i energieffektivitetsklasse <b>F</b>
FI	Tämä tuote sisältää energiatehokkuusluokan valonlähteitä <b>F</b>
SE	Denna produkt innehåller ljuskällor av energieffektivitetsklass <b>F</b>
NO	Denne produktet inneholder lyskilder i energieffektivitetsklasse <b>F</b>
EE	Toode sisaldab energiatõhususe klassi <b>F</b> valgusallikaid
LV	Šis ražojums satur gaismas avotus, kura energoefektivitātes klase ir <b>F</b>
LT	Šiame gaminyje yra šviesos šaltiniai, kurio energijos vartojimo efektyvumo klasė <b>F</b>
PL	Ten produkt zawiera źródła światła o klasie efektywności energetycznej <b>F</b>
CZ	Tento výrobek obsahuje světelné zdroje třídy energetické účinnosti <b>F</b>
SK	Tento výrobok obsahuje svetelné zdroje triedy energetickej účinnosti <b>F</b>
HU	Ez a termék <b>F</b> energiahatékonysági osztályú fényforrásokat tartalmaz
HR	Ovaj proizvod sadrži izvore svjetlosti razreda energetske učinkovitosti <b>F</b>
SI	Ta izdelek vsebuje svetlobne vire razreda energijske učinkovitosti <b>F</b>
RS	Ovaj proizvod sadrži izvore svetlosti klase energetske efikasnosti <b>F</b>
BG	Този продукт съдържа светлинни източници с клас на енергийна ефективност <b>F</b>
RO	Acest produs conține surse de lumină de clasă de eficiență energetică <b>F</b>
RU	Этот продукт содержит источники света класса энергоэффективности <b>F</b>

