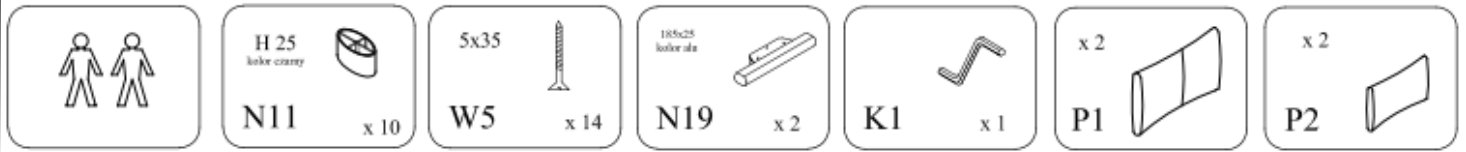


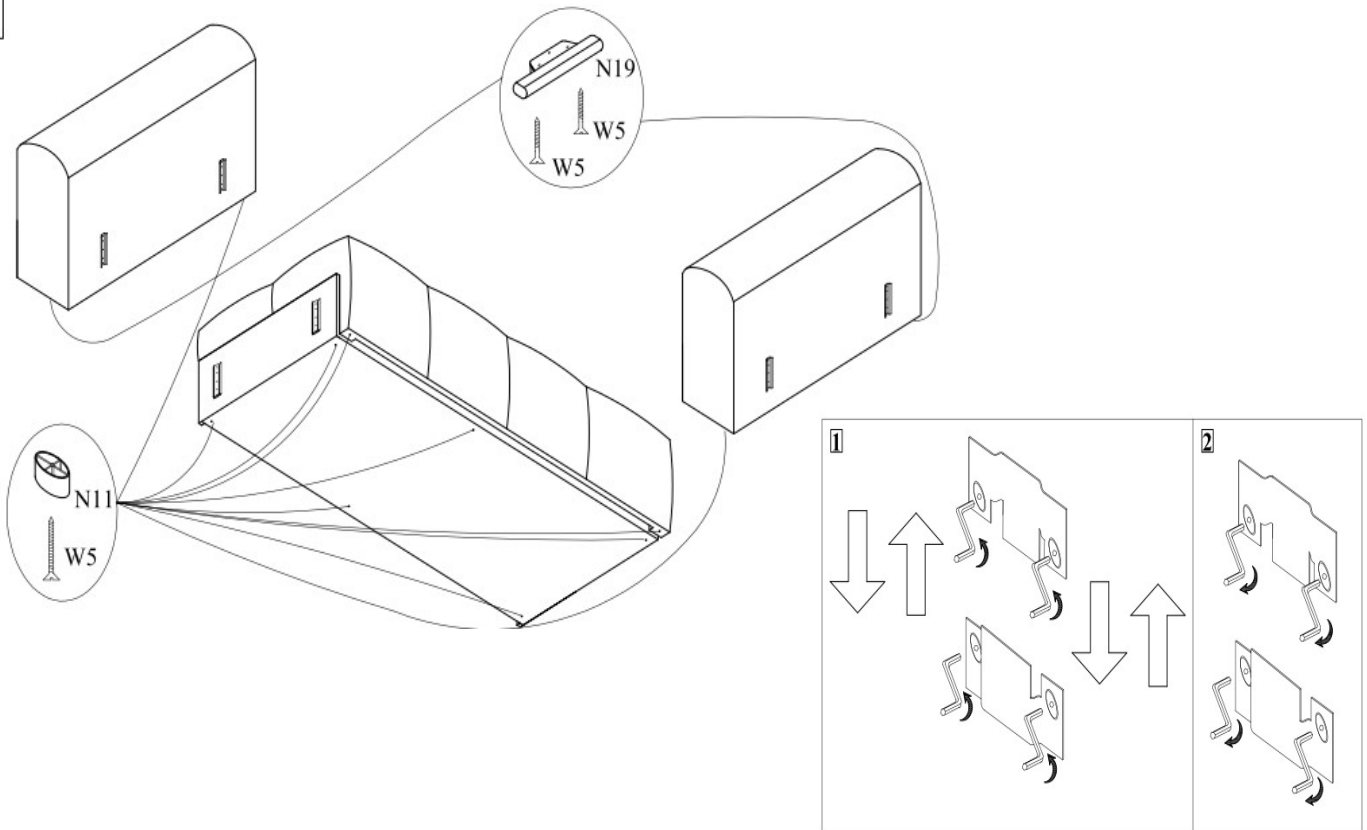
DIEGO; DOLAN 3 DL.



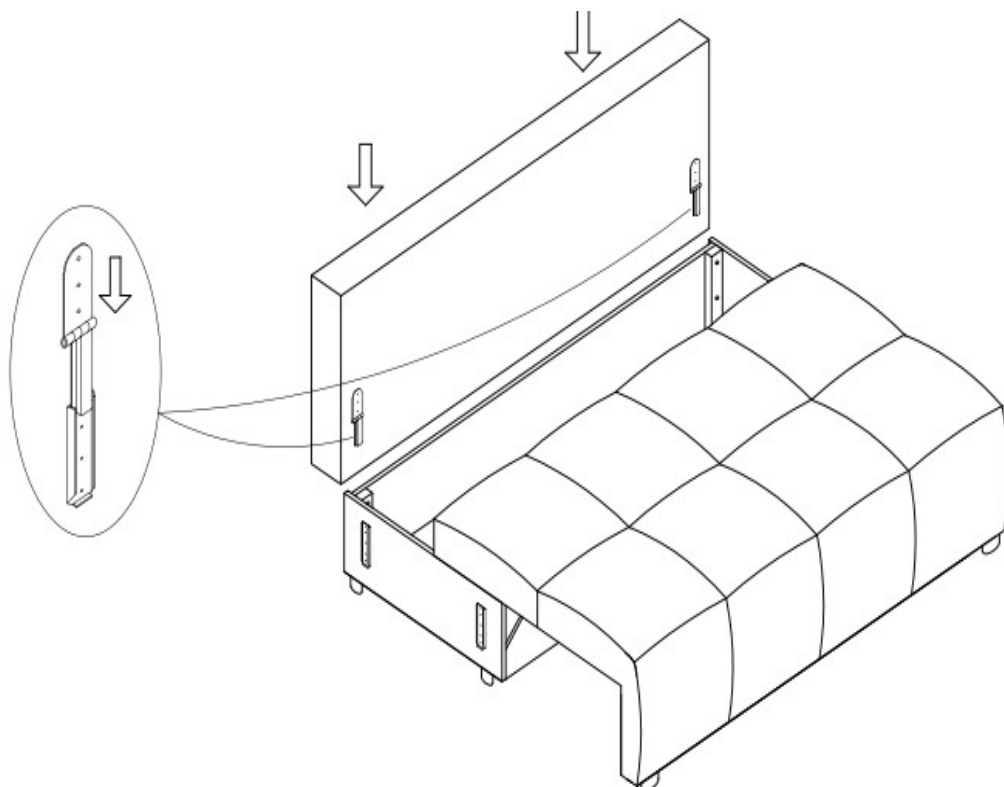
D – Montageanleitung GB – Assembly instructions NL – Handleiding voor de montage PL – Instrukcja montażu TR – Montaj talimatı
 RO – Instrucțiuni de montaj IT – Istruzioni di montaggio FR – Notice de montage SK – Navod na monta CZ – Montážní návod
 HU – Szerelési utmutató RU – Инструкция по монтажу



1



2



3

