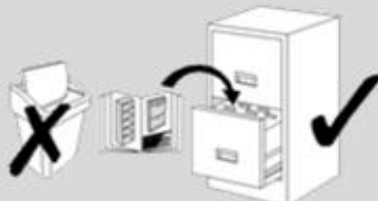
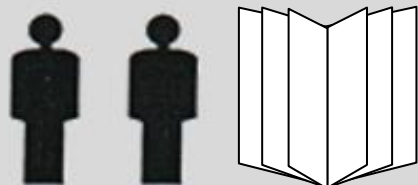
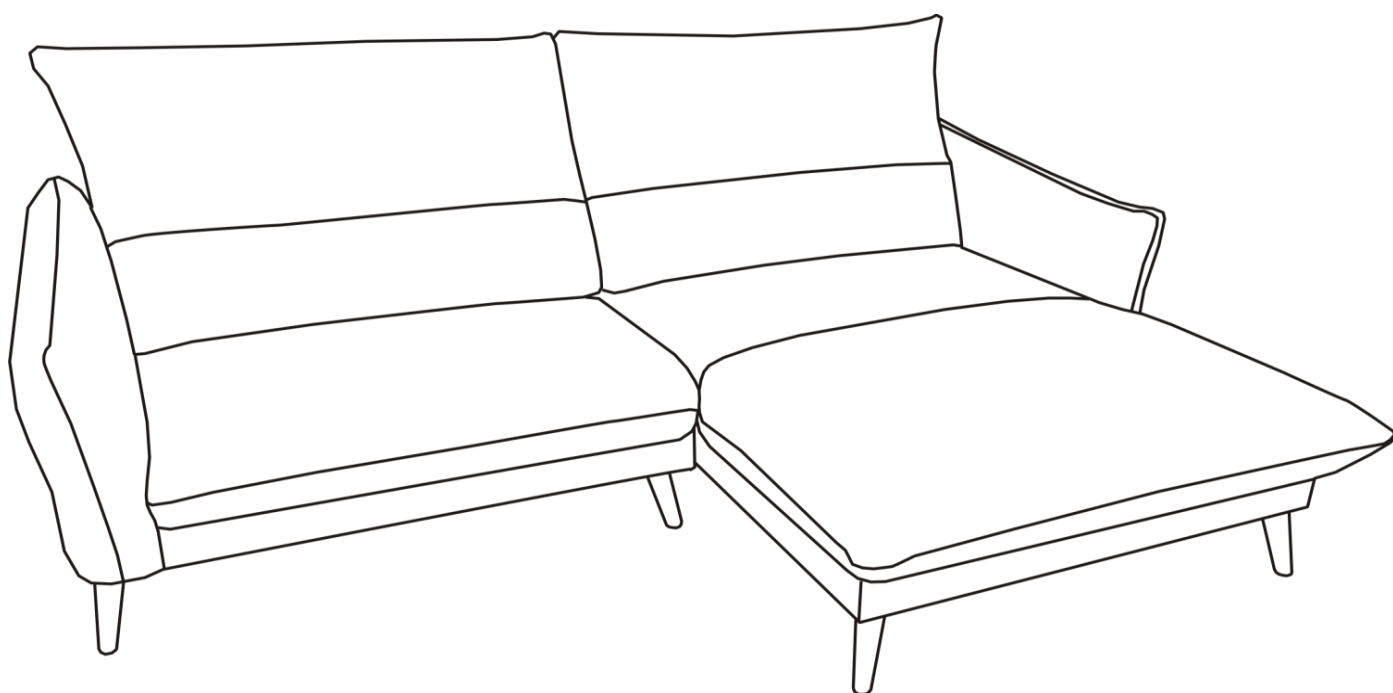
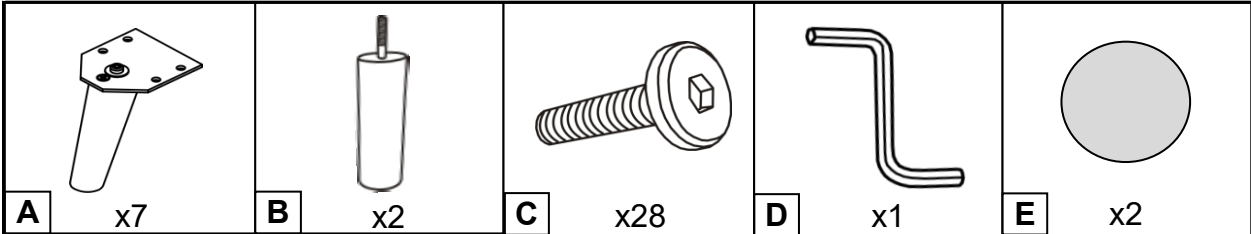


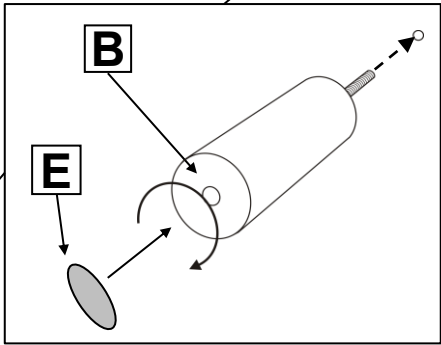
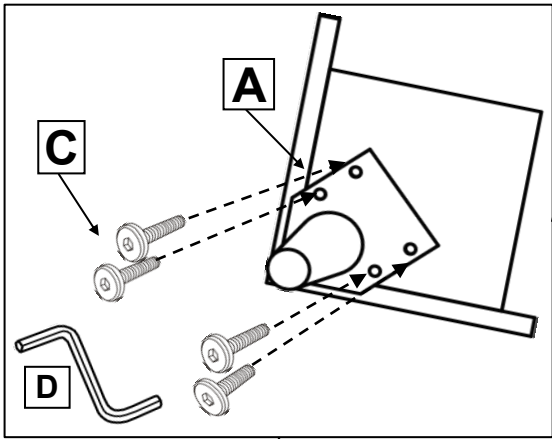
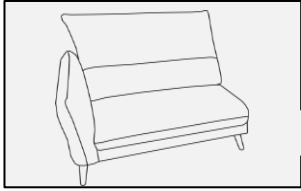
ANTON 2SL-OTR

Art.Nr. 02150009

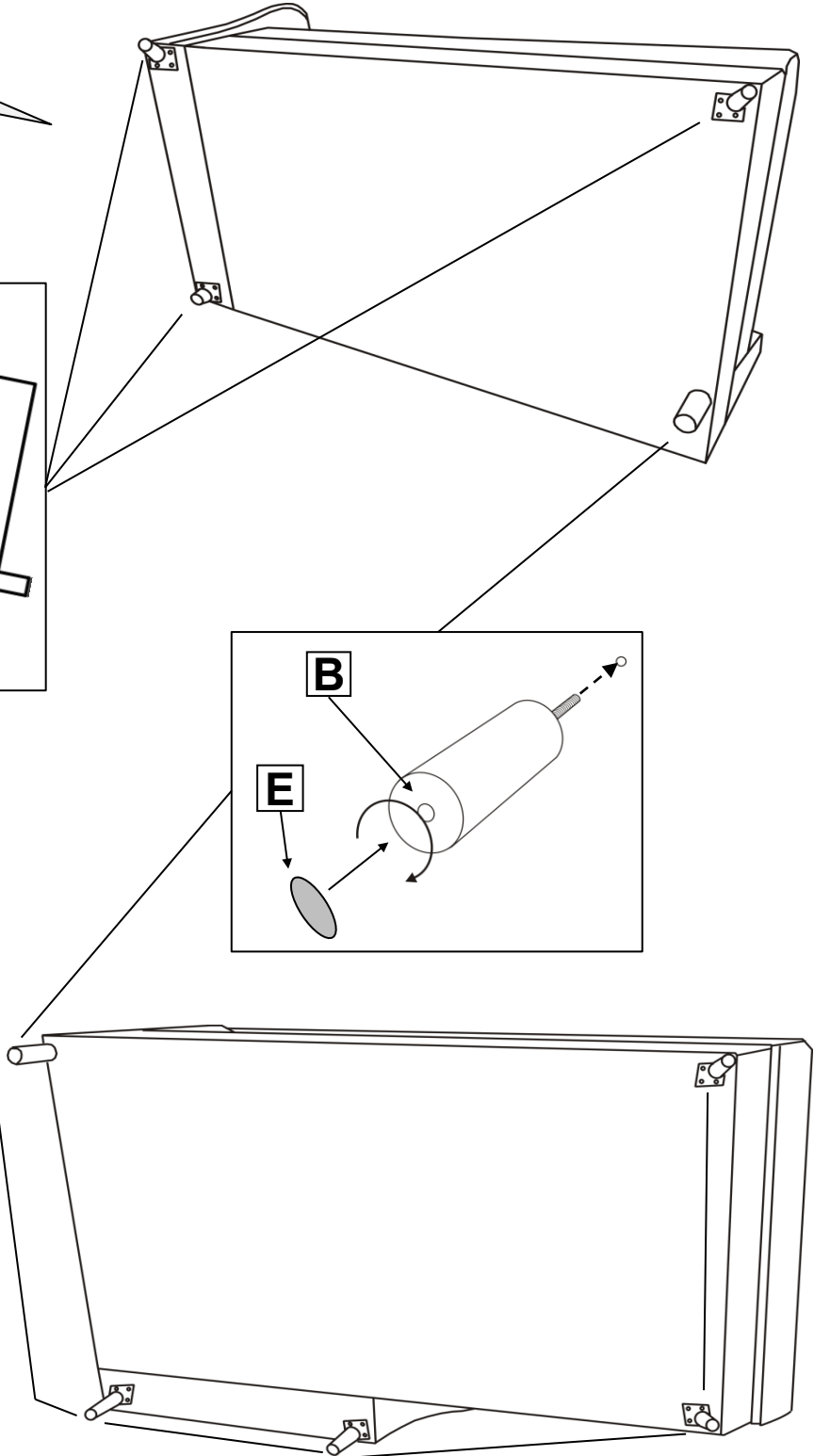
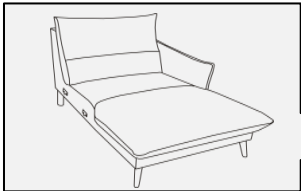


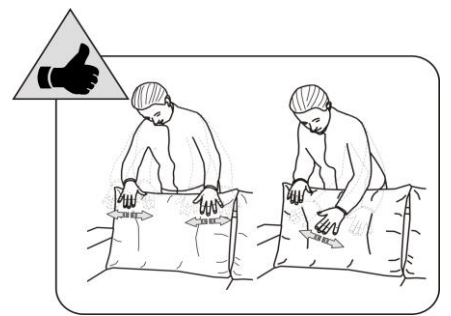
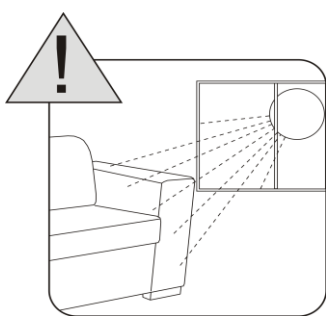
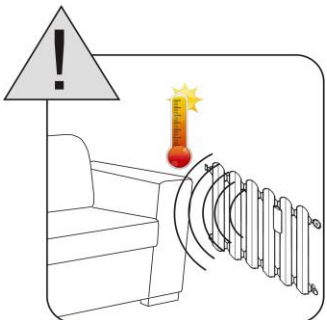
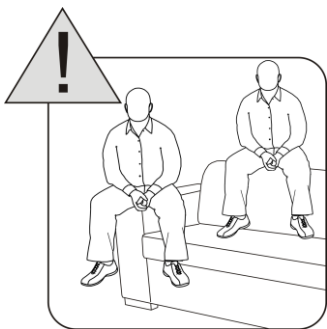
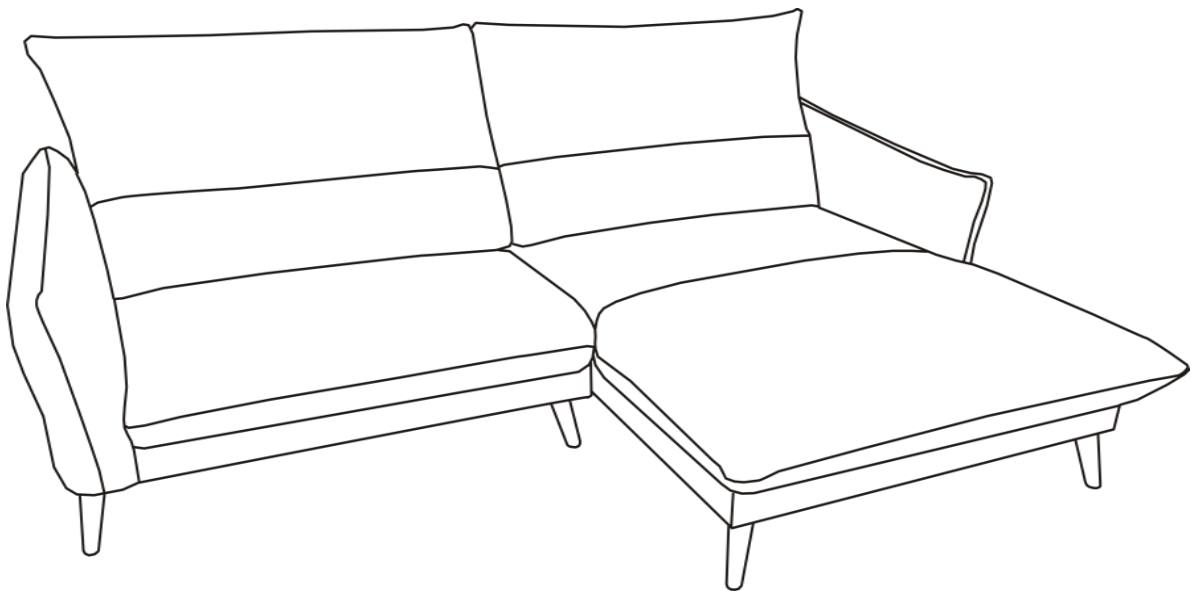
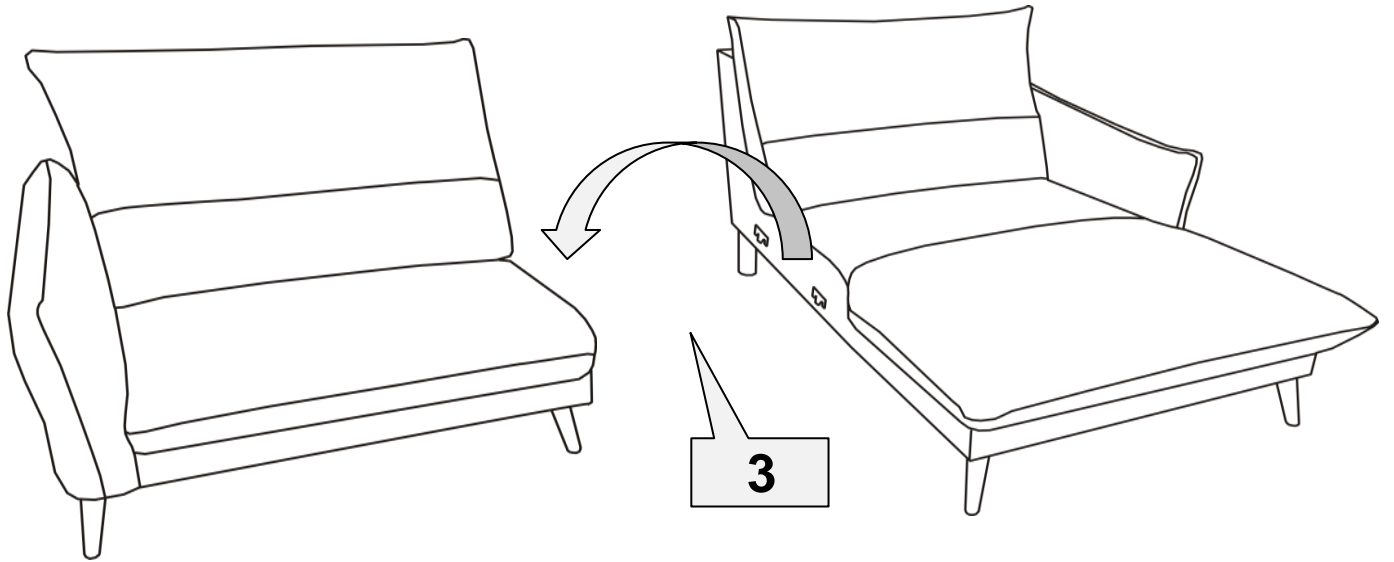


1



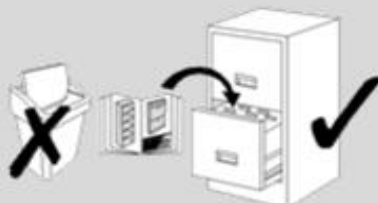
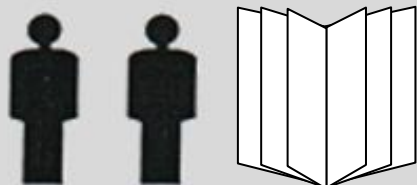
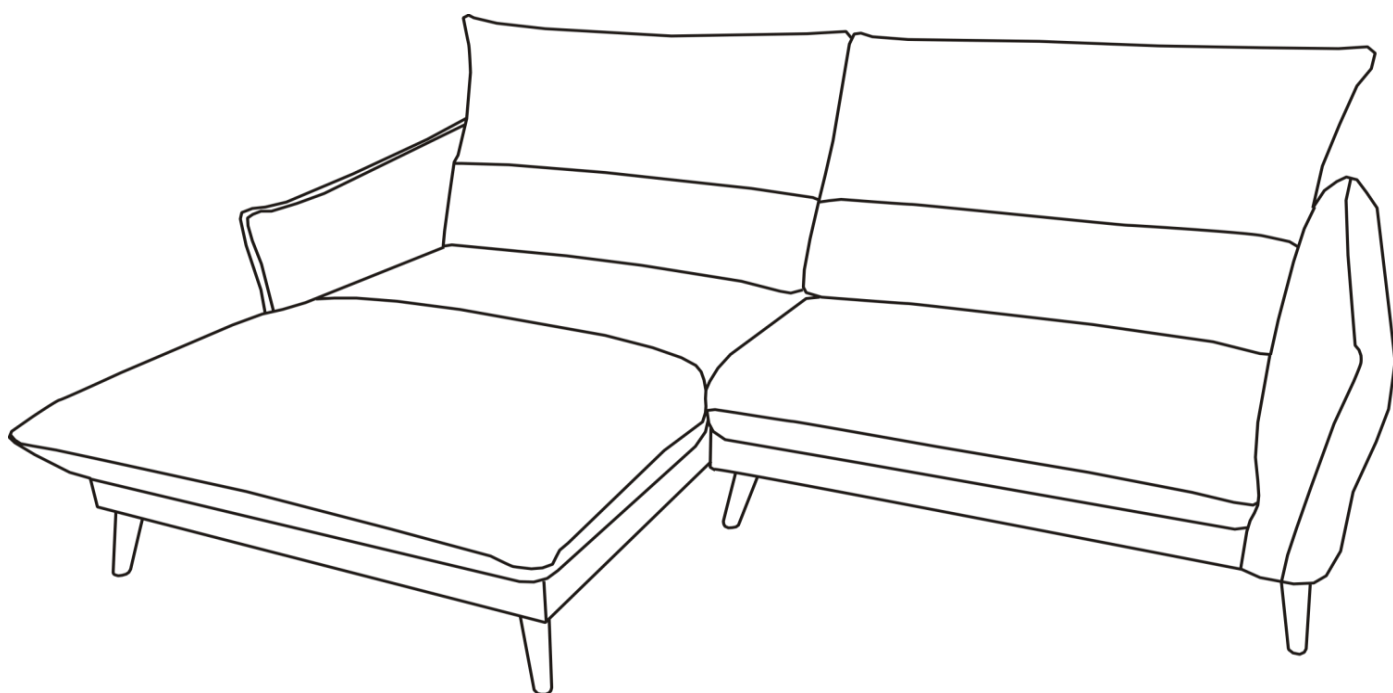
2

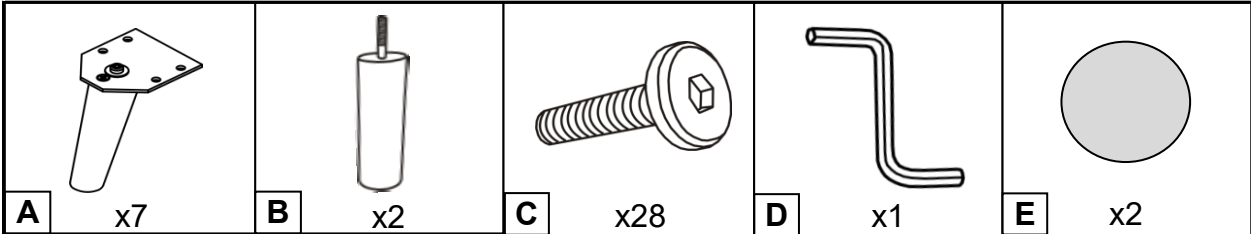




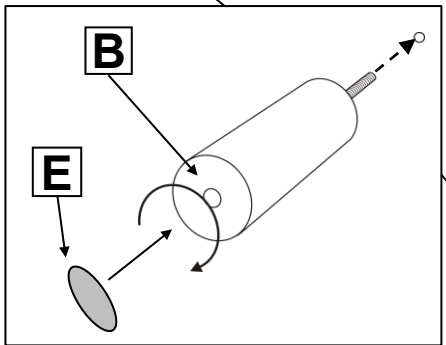
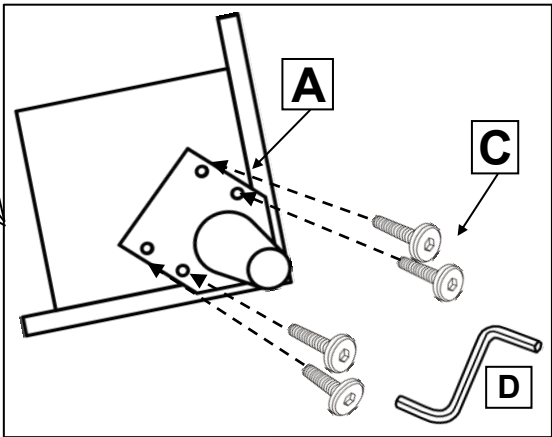
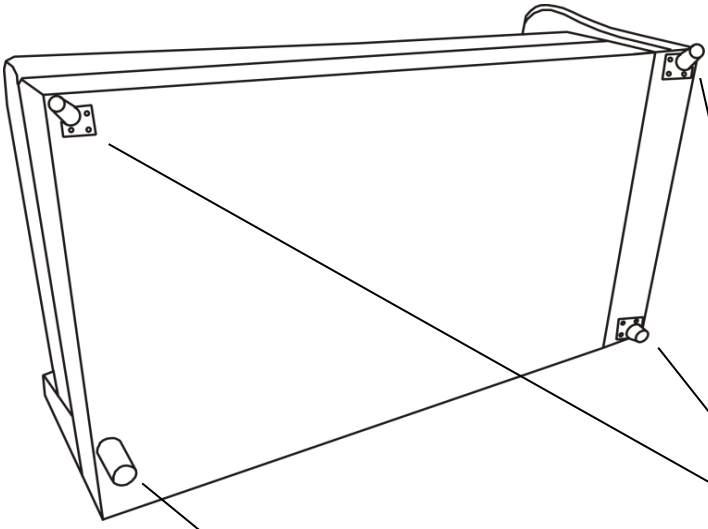
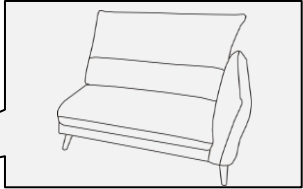
ANTON OTL-2SR

Art.Nr. 02150009

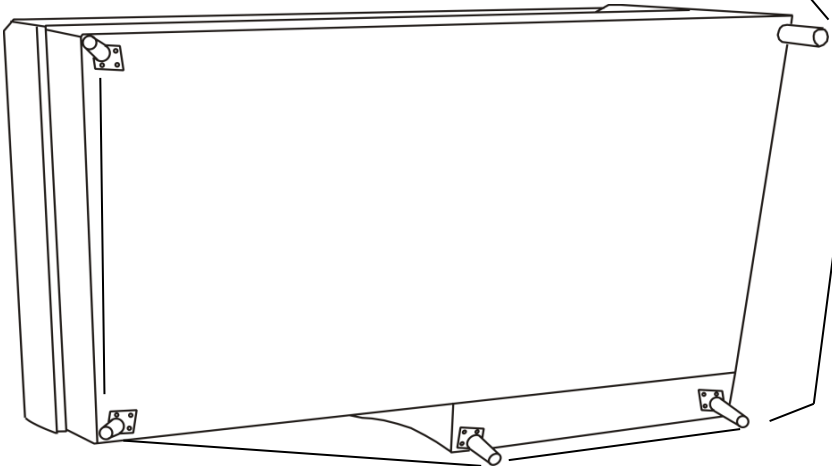
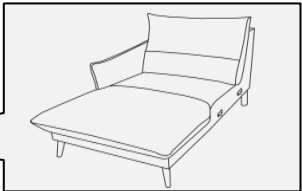


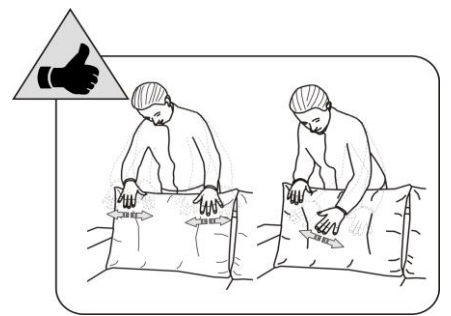
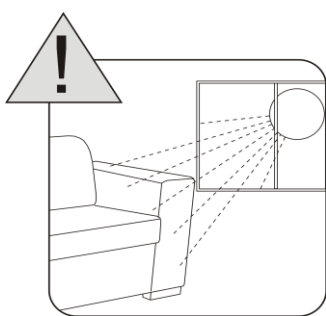
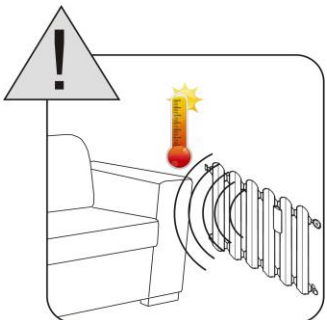
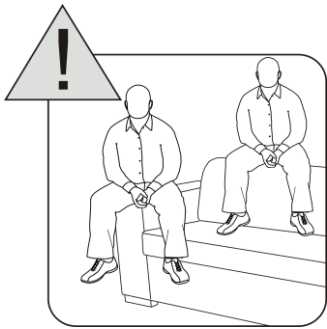
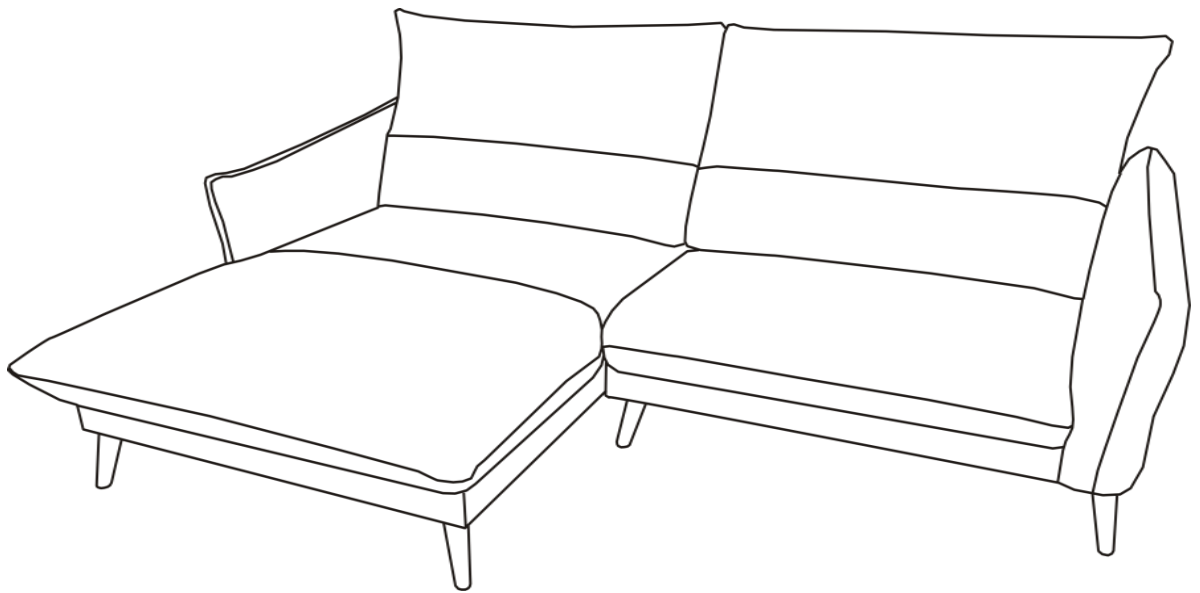
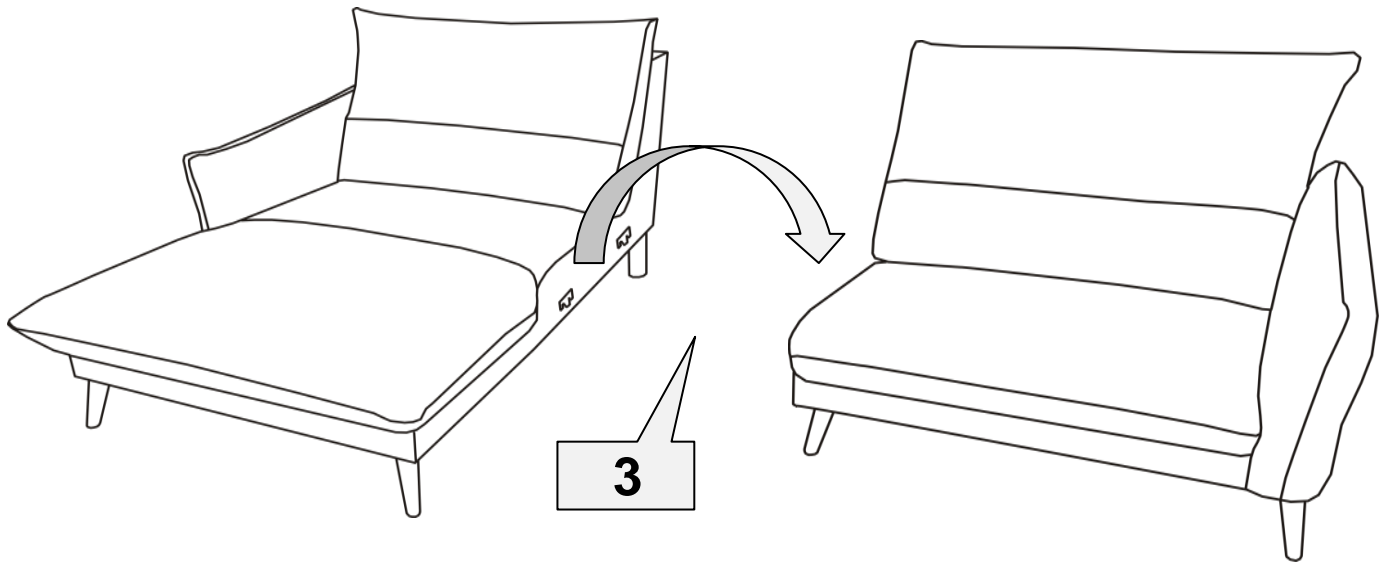


1



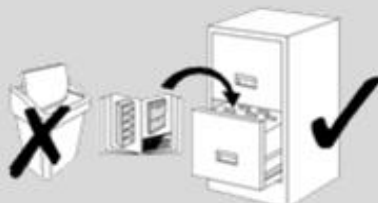
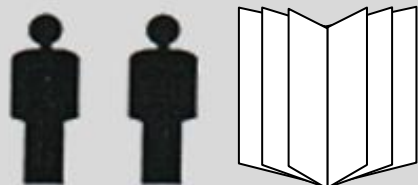
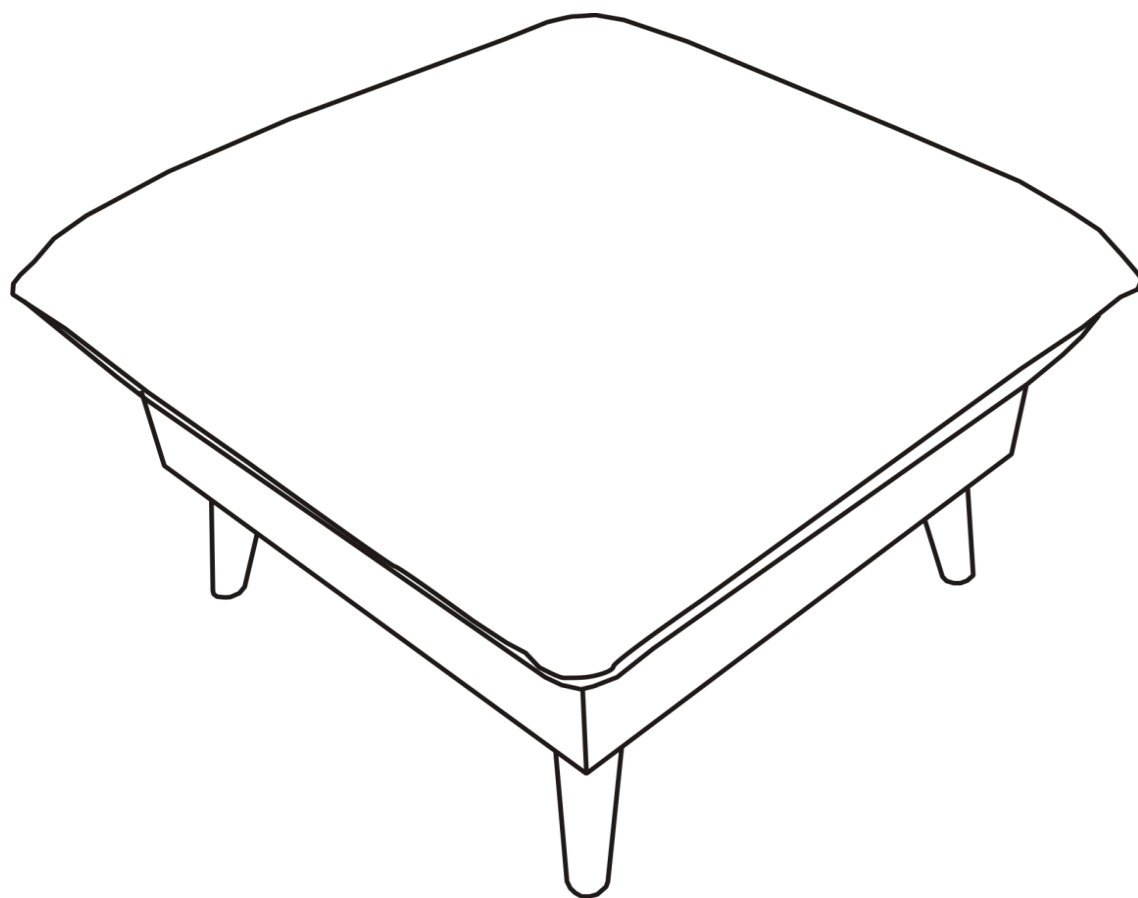
2

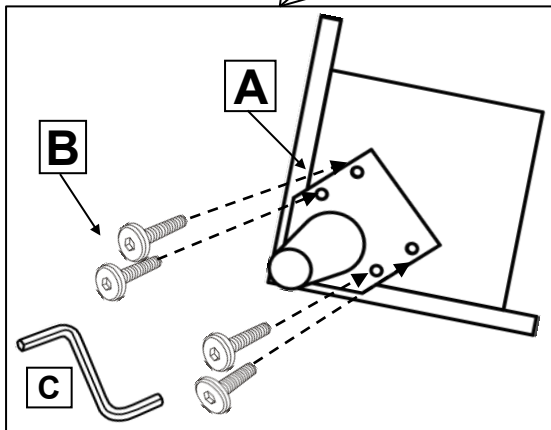
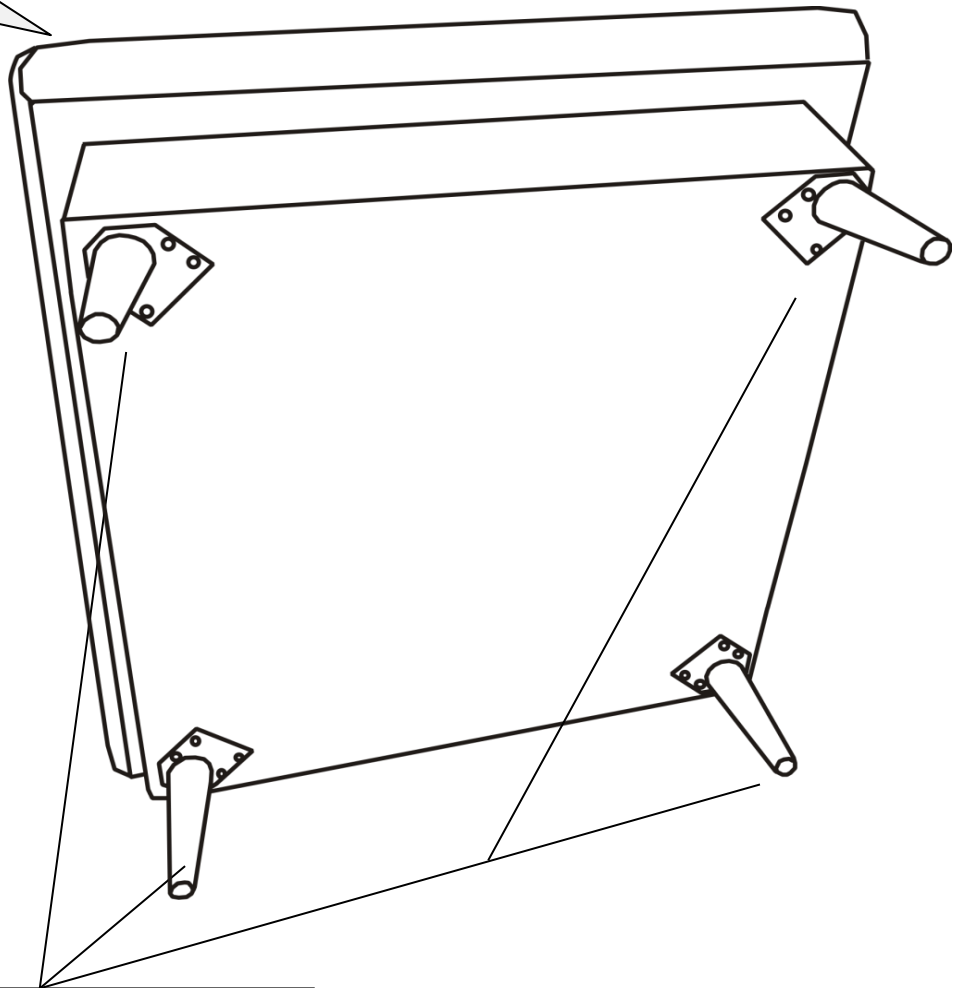
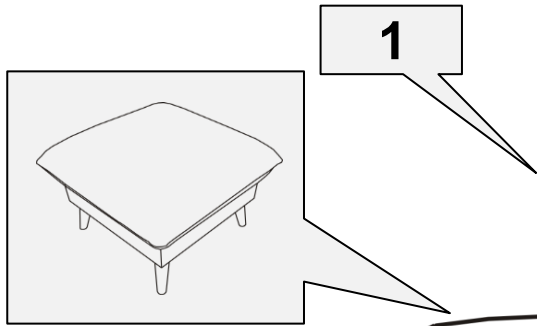
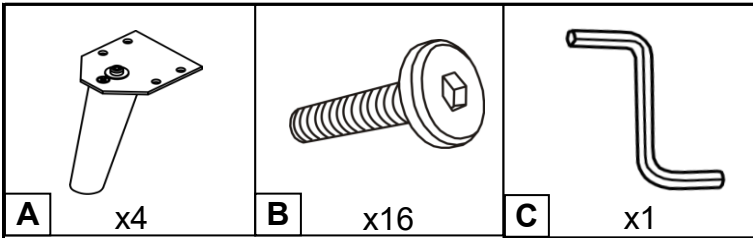


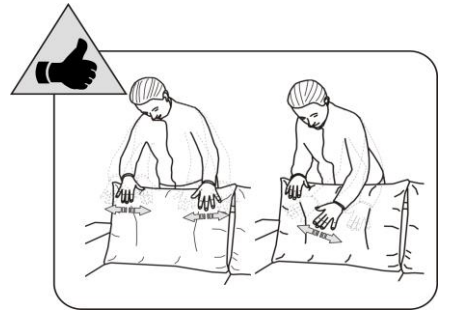
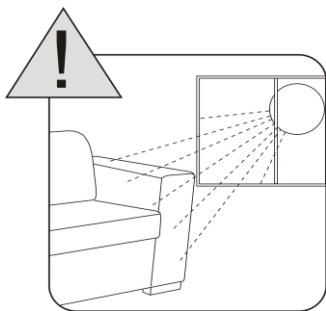
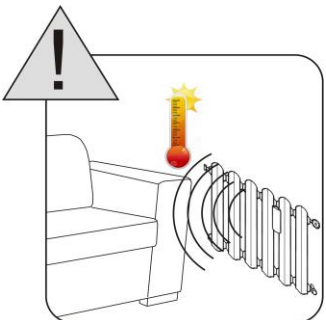
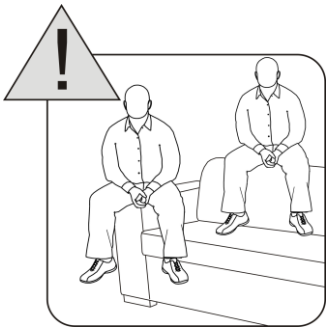
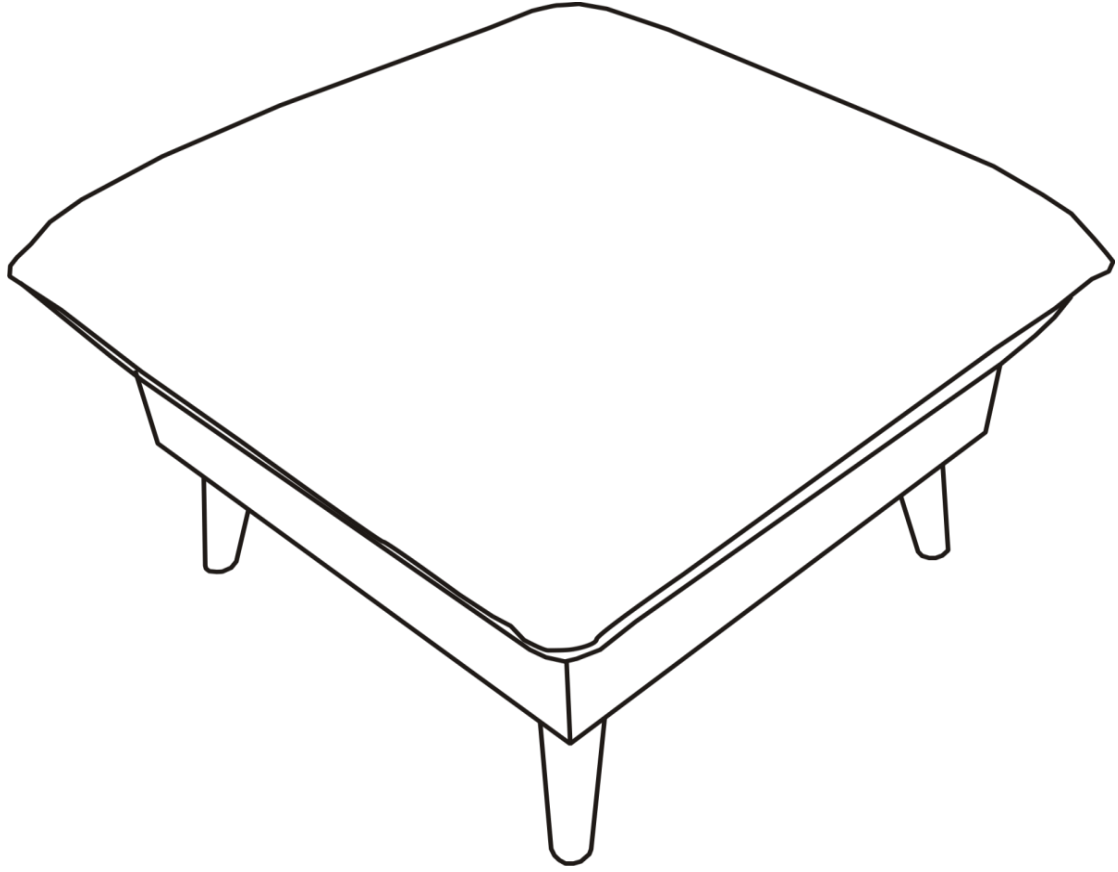


ANTON HO

Art.Nr. 02150009

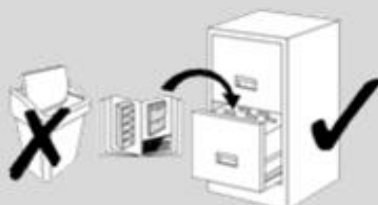
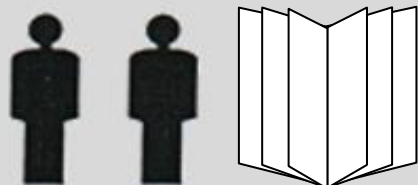
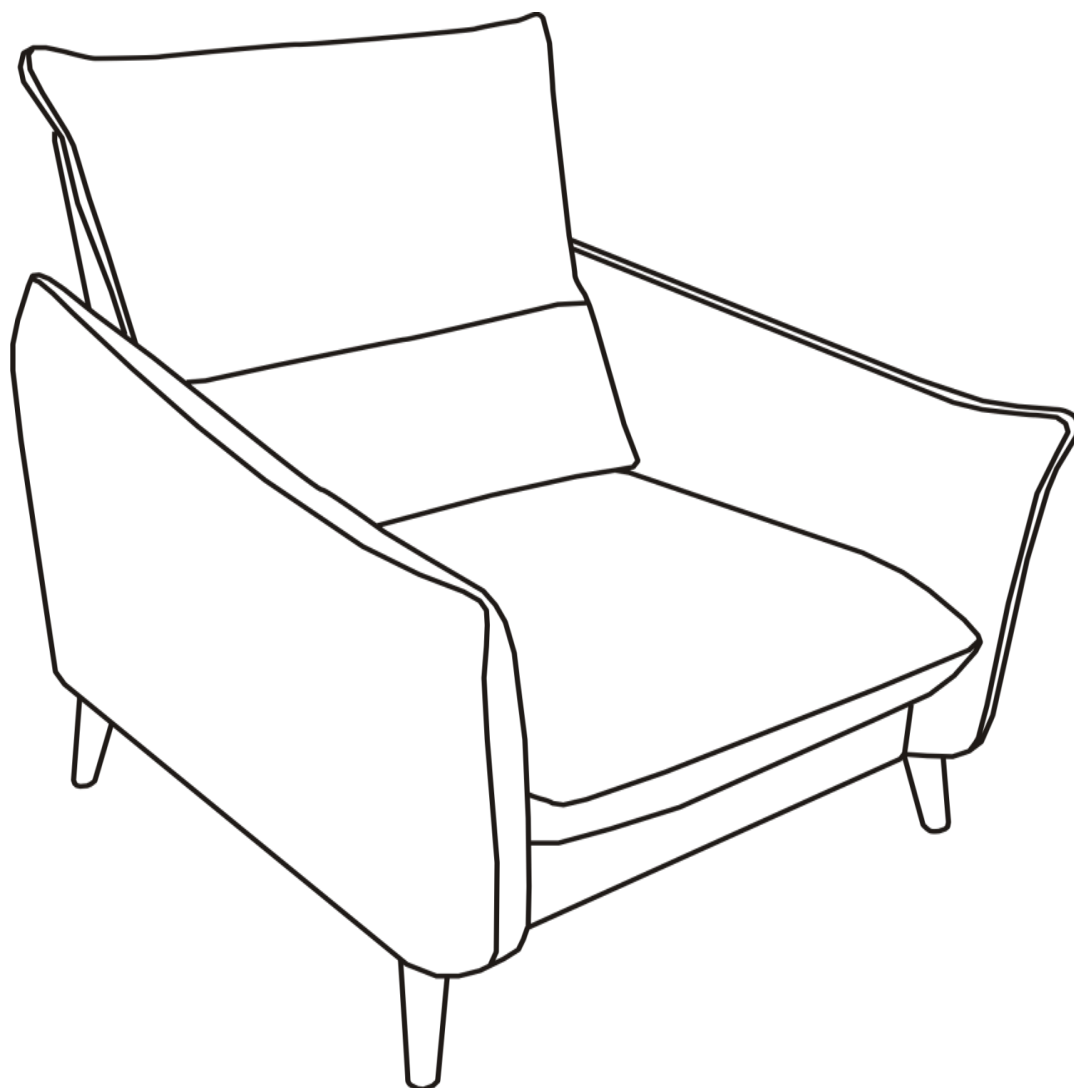


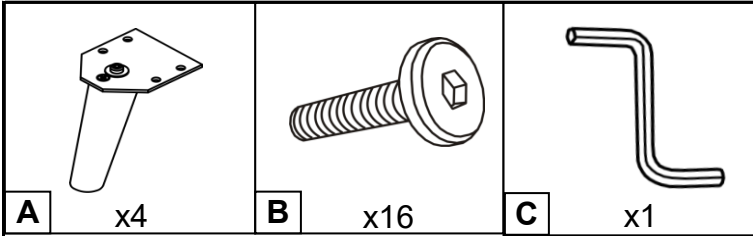




ANTON 1S

Art.Nr. 02150009





1

