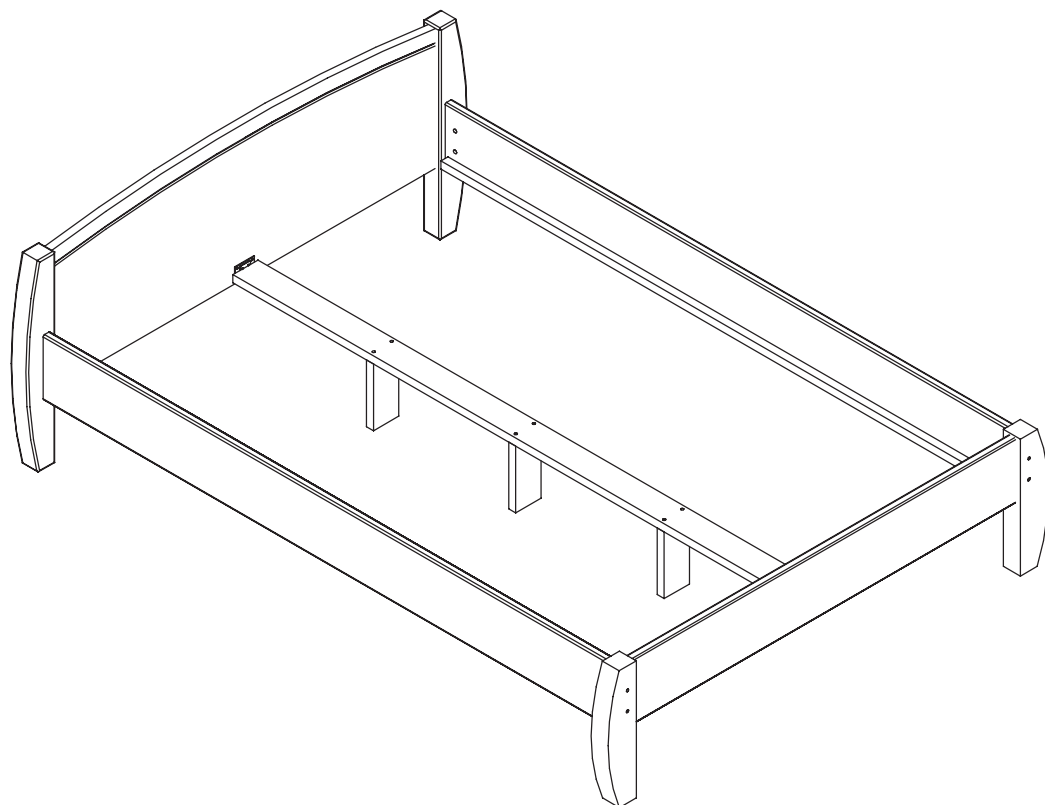
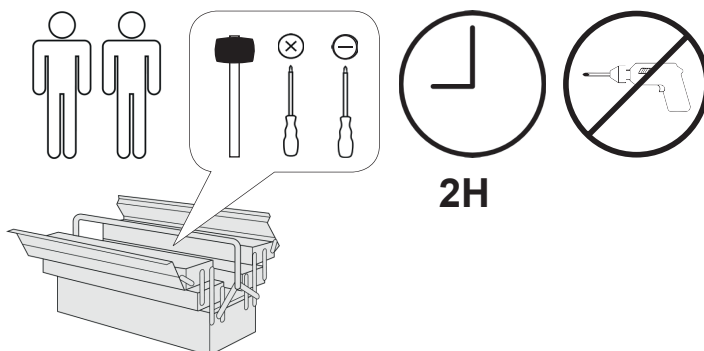


# Jasmin 140



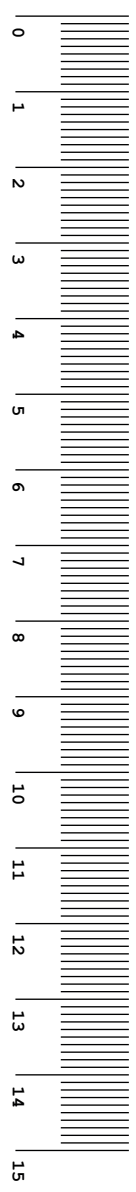
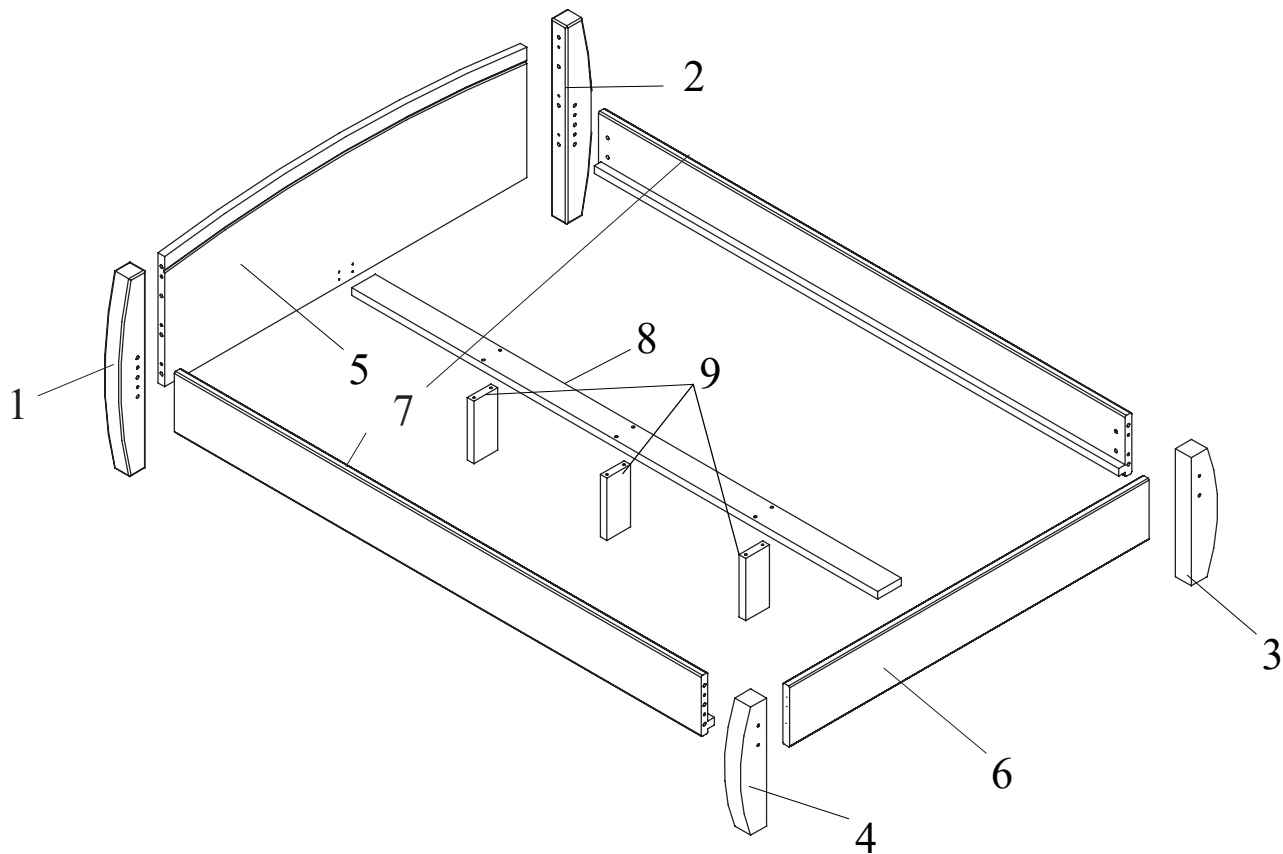
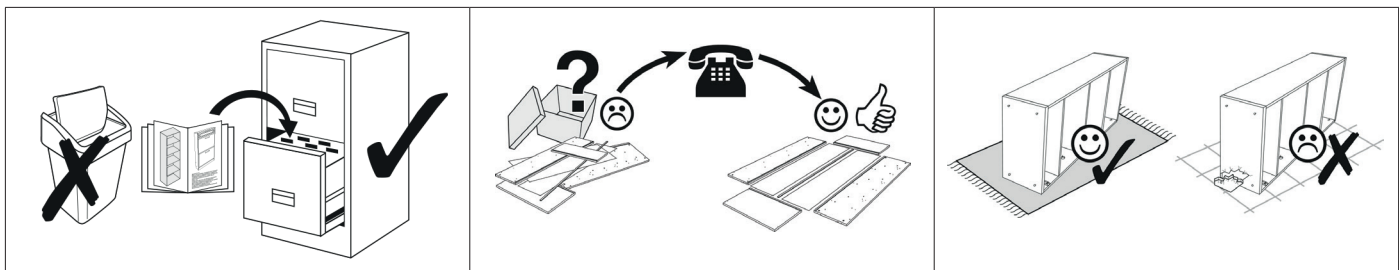
- |                                    |                                      |
|------------------------------------|--------------------------------------|
| <b>D</b> Gebrauchsanweisung        | <b>GB</b> Instructions for use       |
| <b>NL</b> Gebruiksrichtlijnen      | <b>FR</b> Instructions d'utilisation |
| <b>IT</b> Istruzioni per l'uso     | <b>PL</b> Instrukcja obsługi         |
| <b>CZ</b> Pokyny k použití         | <b>ES</b> Instrucciones de empleo    |
| <b>HU</b> Használati útmutató      | <b>RO</b> Instrucțiuni de folosire   |
| <b>PT</b> Instruções de utilização | <b>RU</b> Инструкция по монтажу      |
| <b>SK</b> Pokyny k použitiu        | <b>TR</b> Kullanım talimatları       |

JASMIN 140  
ID: H1000011819



**TICAA**  
KINDERMÖBEL

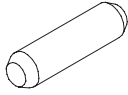
MVH GmbH & Co. KG  
August-Thyssen-Str.8-10  
32278 Kirchlengern  
Tel.: +49(0) 5223 - 65335 0  
Mail: info@ticaa.de



| No. | L    | B   | T  | Pcs. | Colli |
|-----|------|-----|----|------|-------|
| 1   | 650  | 100 | 60 | 1x   | 1     |
| 2   | 650  | 100 | 60 | 1x   | 1     |
| 3   | 421  | 100 | 60 | 1x   | 1     |
| 4   | 421  | 100 | 60 | 1x   | 1     |
| 5   | 1365 | 478 | 25 | 1x   | 1     |
| 6   | 1365 | 200 | 25 | 1x   | 1     |
| 7   | 2000 | 200 | 48 | 2x   | 2     |
| 8   | 2016 | 90  | 20 | 1x   | 2     |
| 9   | 234  | 90  | 20 | 3x   | 2     |

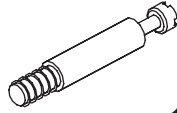
|                                     |                                      |                                     |                                |
|-------------------------------------|--------------------------------------|-------------------------------------|--------------------------------|
| <b>A</b><br><br>Ø 10x40 mm      26x | <b>B</b><br><br>M6x105 mm      8x    | <b>C</b><br><br>M6x10x14 mm      8x | <b>D</b><br><br>47 mm      10x |
| <b>E</b><br><br>Ø 15 mm      10x    | <b>F</b><br><br>Ø 3,5x16 mm      14x | <b>G</b><br><br>OK4      1x         | <b>H</b><br><br>2x             |
| <b>I</b><br><br>2x                  | <b>J</b><br><br>Ø 7x50 mm      6x    |                                     |                                |

# 1

**A**

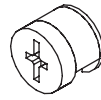
Ø 10x40 mm

14x

**D**

47 mm

10x

**E**

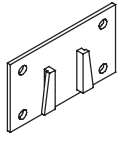
Ø 15 mm

10x

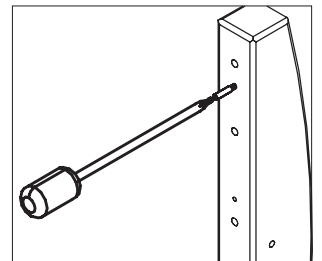
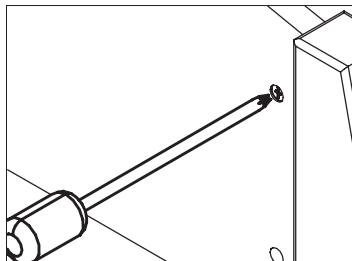
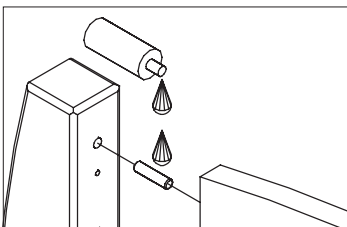
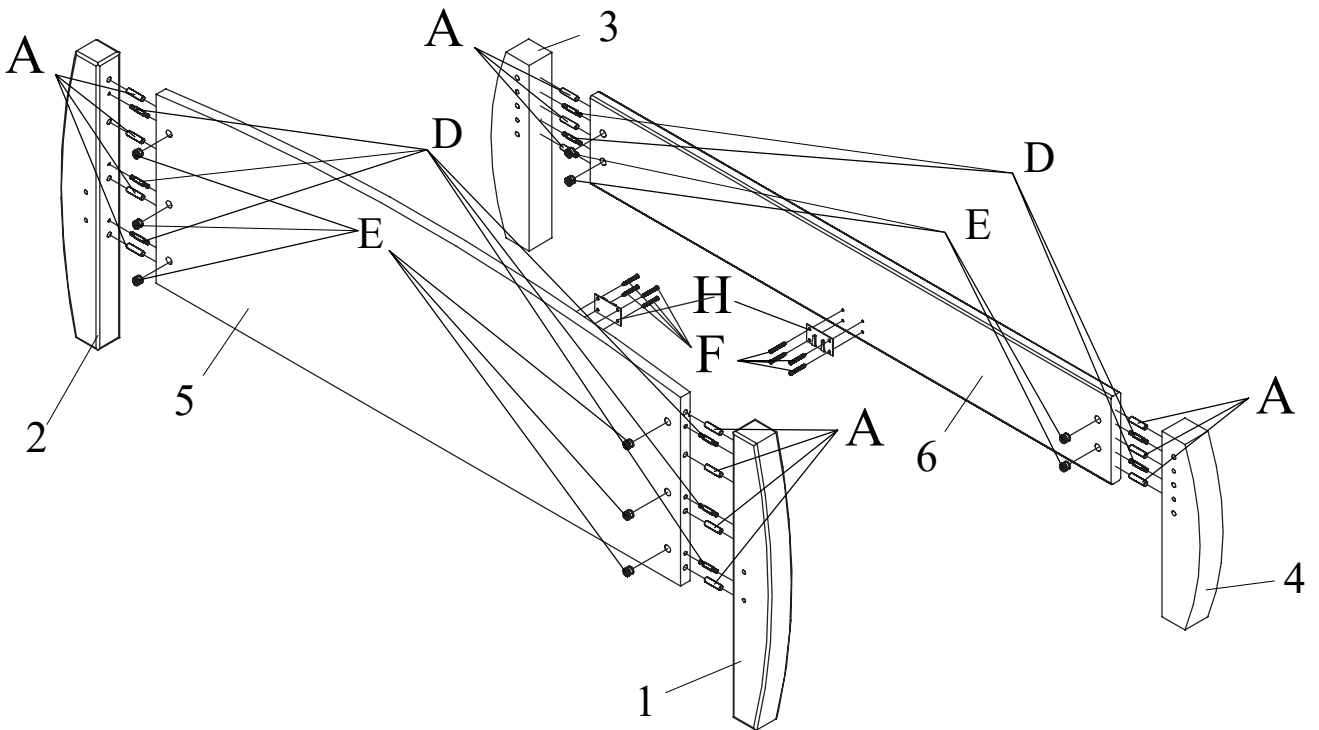
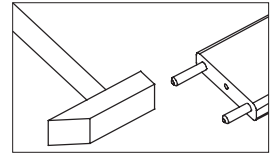
**F**

Ø 3,5x16 mm

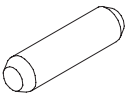
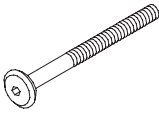
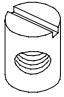

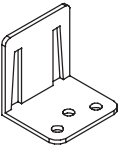
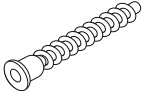
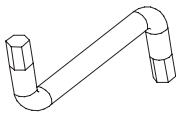
8x

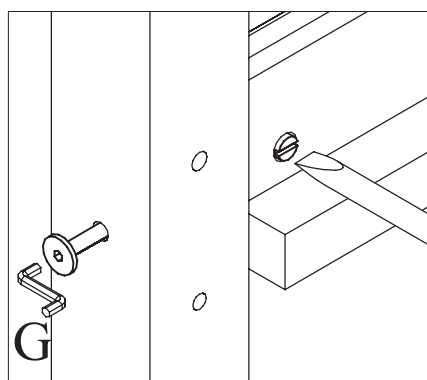
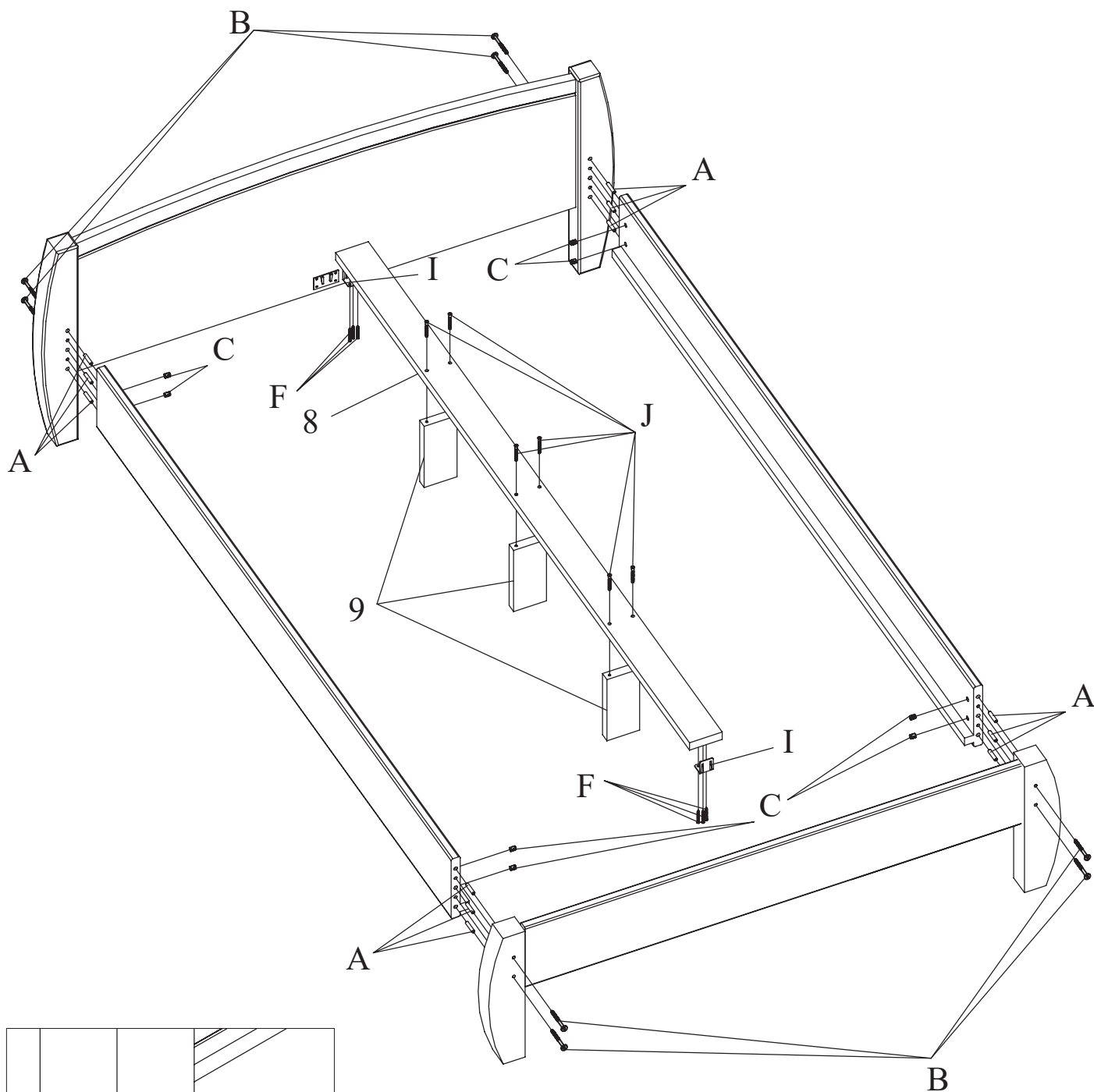
**H**

2x



# 2

|  |  |  |  |
|--|--|--|--|
| <b>A</b><br><br>Ø 10x40 mm<br>12x | <b>B</b><br><br>M6x105 mm<br>8x | <b>C</b><br><br>M6x10x14 mm<br>8x | <b>F</b><br><br>Ø 3,5x16 mm<br>6x |
| <b>I</b><br><br>2x                | <b>J</b><br><br>Ø 7x50 mm<br>6x | <b>G</b><br><br>OK4<br>1x          |  |



- D Bitte nur mit einem Staubtuch oder leicht feuchtem Lappen reinigen. Keine scheuernden Putzmittel verwenden.
- GB Please only clean with a duster or a damp cloth. Do not use any abrasive cleaners.
- FR Veuillez nettoyer uniquement avec un chiffon à poussière ou un chiffon légèrement humide. Ne pas utiliser de détergent abrasif.
- IT Si raccomanda di pulire solo con un panno per la polvere o uno strofinaccio umido. Non utilizzare detergenti abrasivi.
- NL Reinig alleen met een stofdoek of een lichtjes vochtige doek. Gebruik geen schurende poetsmiddelen.
- PL Czyszczenie należy wykonać wyłącznie za pomocą ściereczki lub lekko nawilżonego ręcznika. Nie stosować środków czyszczących do szorowania.
- CZ Čistěte prosím jen prachovkou nebo lehce navlhčeným hadrem. Nepoužívejte drhnoucí čisticí prostředky.
- SK Na čistenie používajte len prachovku alebo zľahka navlhčenú utierku. Nepoužívajte žiadne drhnúce čistiace prostriedky.
- HU Kérjük, csak portórló kendővel vagy enyhén nedves ronggyal tisztítsa. Ne használjon dörzsátású tisztítószeret.
- RO Vă rugăm să utilizați la curățare exclusiv o cârpă de șters praful sau o cârpă ușor umezită. Nu utilizați substanțe de curățat abrazive.
- TR Lütfen sadece bir toz bezyle veya hafif nemli yumuşak bir bezle siliniz. Aşındırıcı temizlik malzemeleri kullanmayınız.
- RU Очищайте от пыли тряпкой или слегка влажной ветошью. Не допускается применение чистящих средств, не предназначенных для ухода за мебелью.