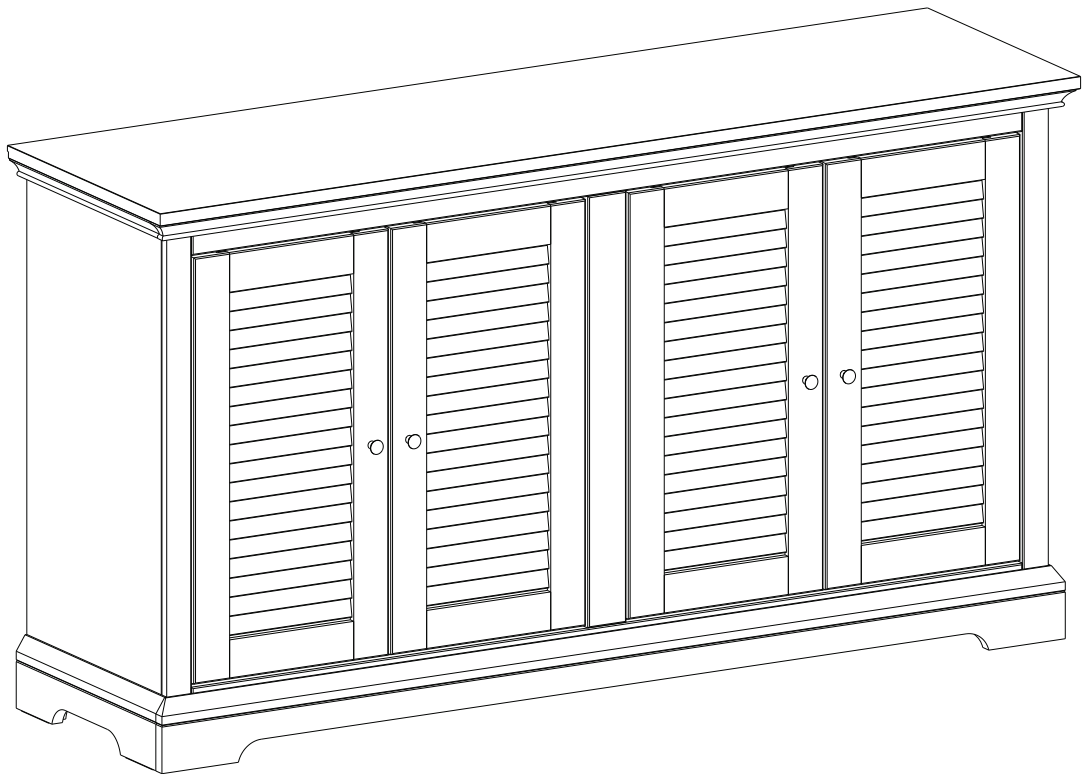
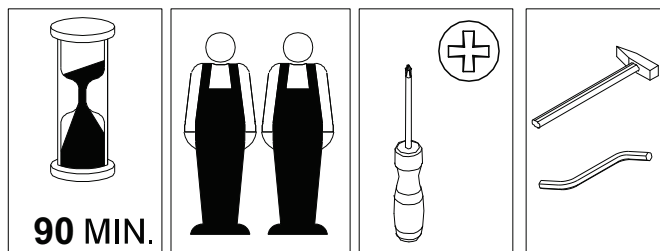
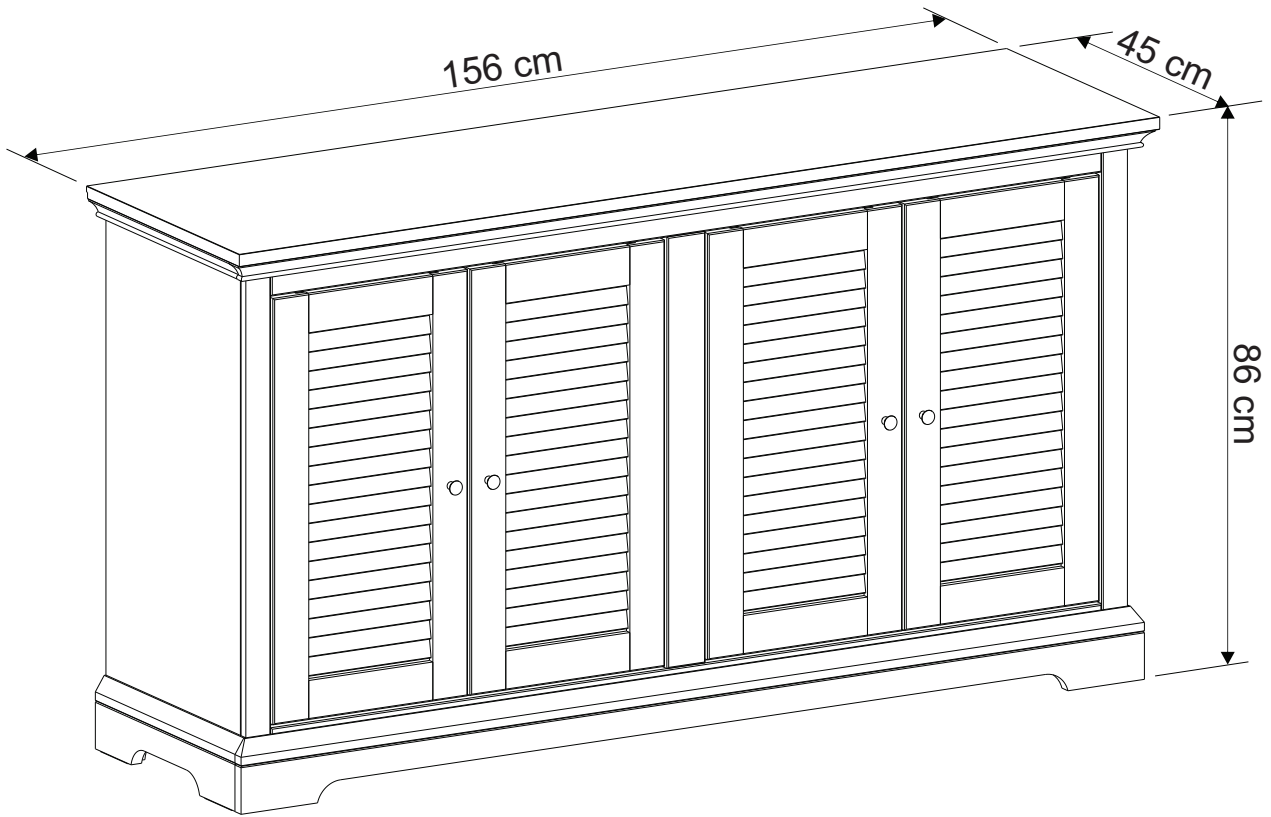


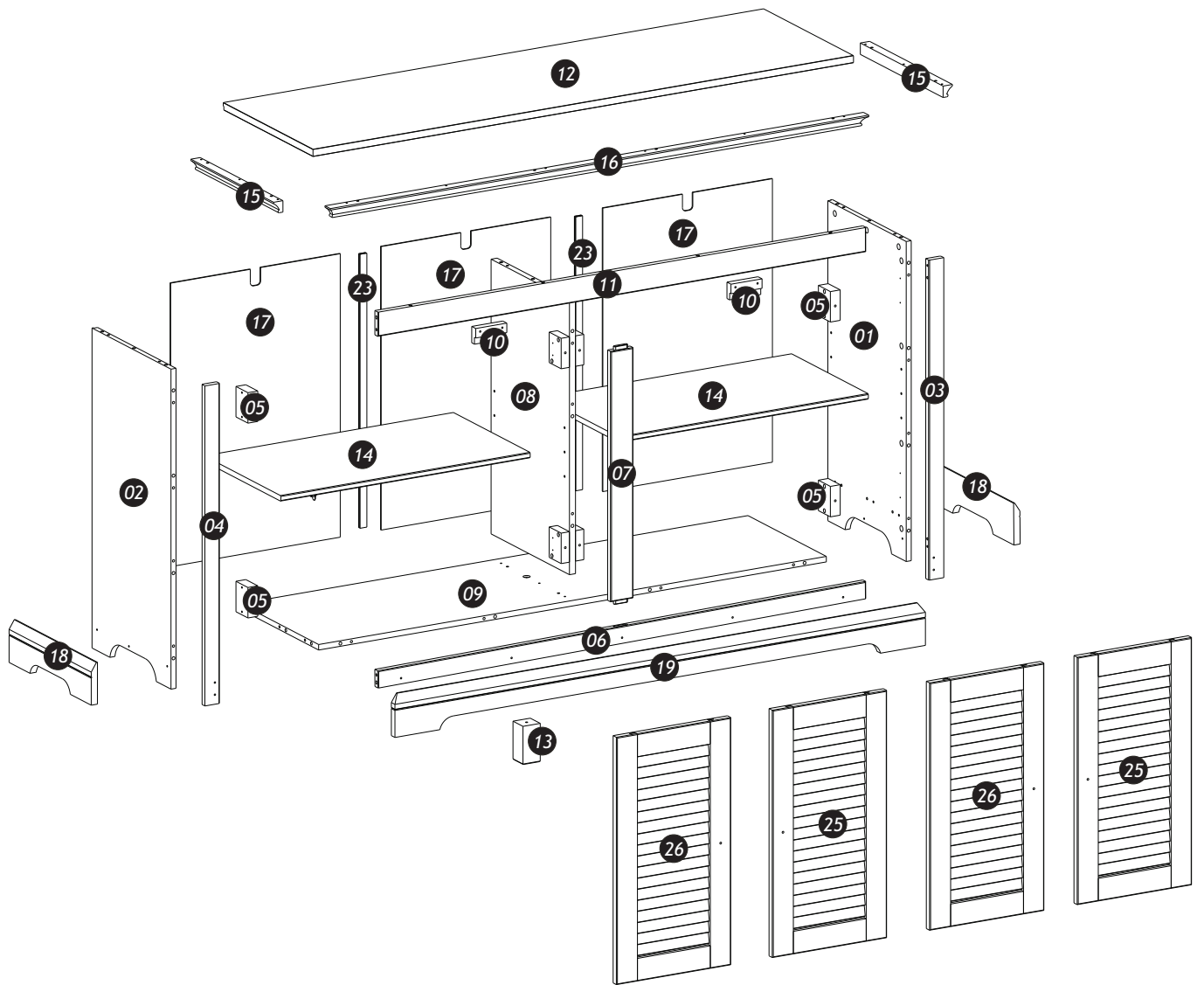
# MADELEINE

## SIDEBOARD 4 DOORS

0025460014/01 - NATURFARBEN  
NATURAL-COLOURED





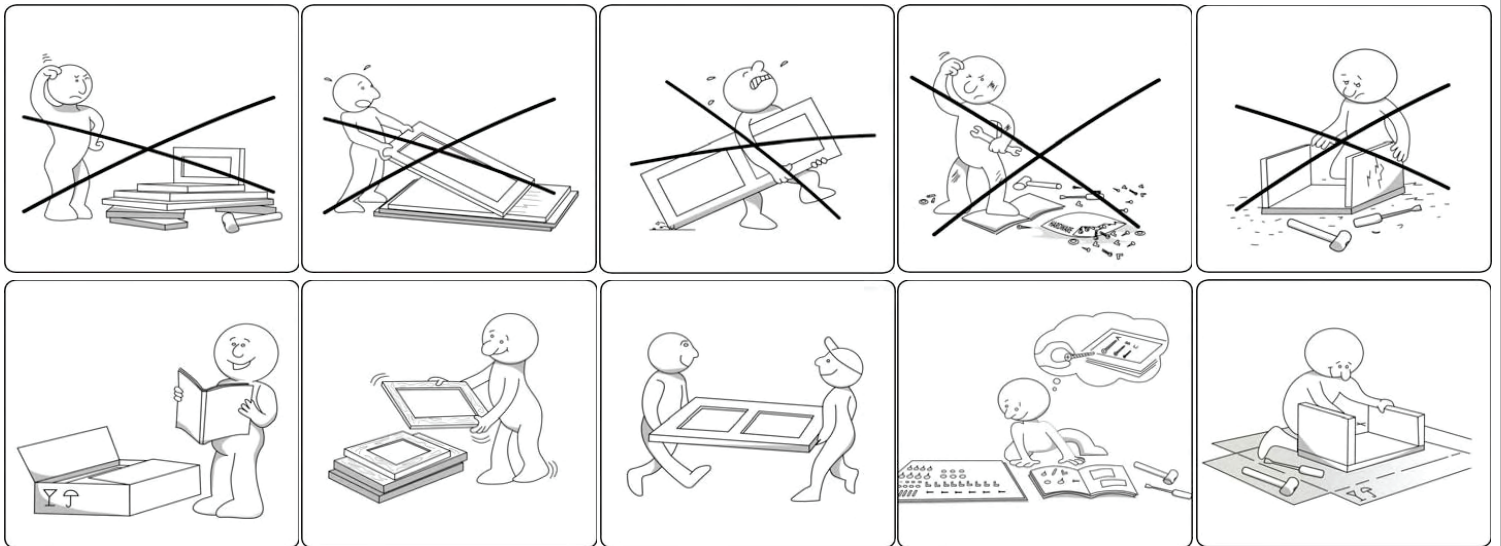



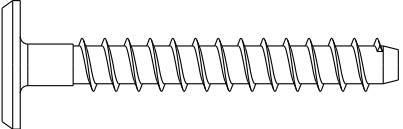
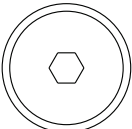
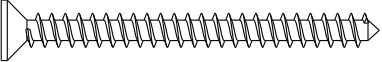

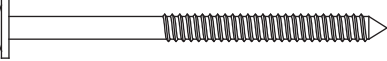



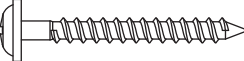

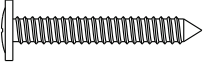



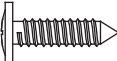

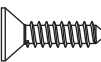



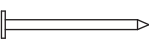
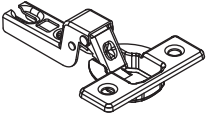

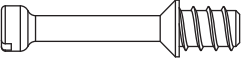
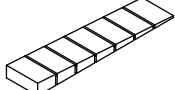
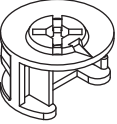
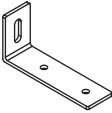
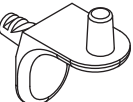

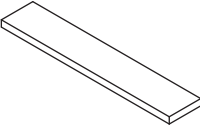
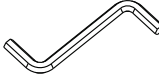
Teil Nummer	Menge	Paket
01	1	2/2
02	1	2/2
03	1	2/2
04	1	2/2
05	4	2/2
06	1	1/2
07	1	2/2
08	1	2/2

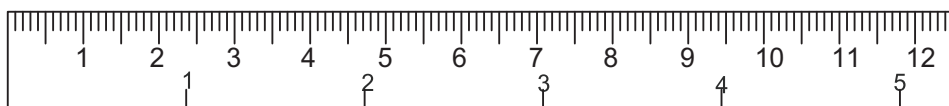
Teil Nummer	Menge	Paket
09	1	1/2
10	2	2/2
11	1	1/2
12	1	1/2
13	1	2/2
14	2	2/2
15	2	2/1
16	1	1/2

Teil Nummer	Menge	Paket
17	3	2/2
18	2	2/2
19	1	1/2
23	2	2/2
25	2	2/2
26	2	2/2

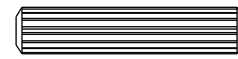
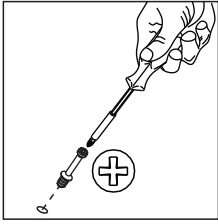
Teil Nummer	Menge	Paket



A				6,0x30	41
B				7x50	01
C				4,5x50	02
D				4,0x50	08
E				3,5x40	15
F				3,5x30	12
G				3,5x25	15
H				M4x25	04
I				3,5x14	20
J				3,5x14	16
K		04	Q		04
L		32	R		08
	8x8		S		08
M		38	T		02
N		38	U		02
O		08	V		02
P		04	W		01



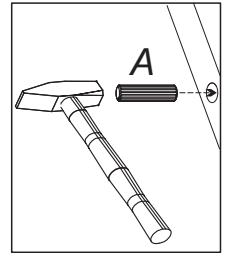
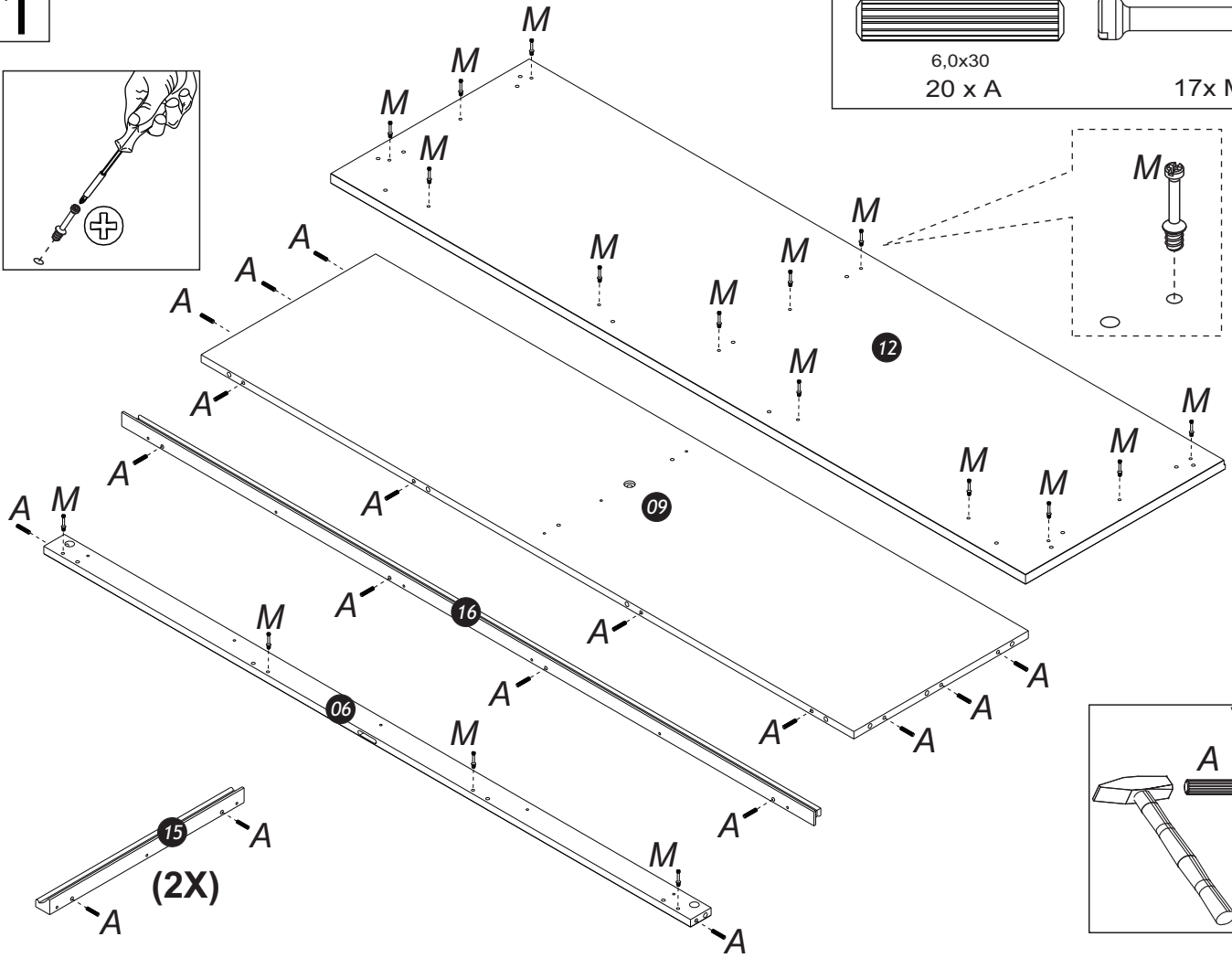
1



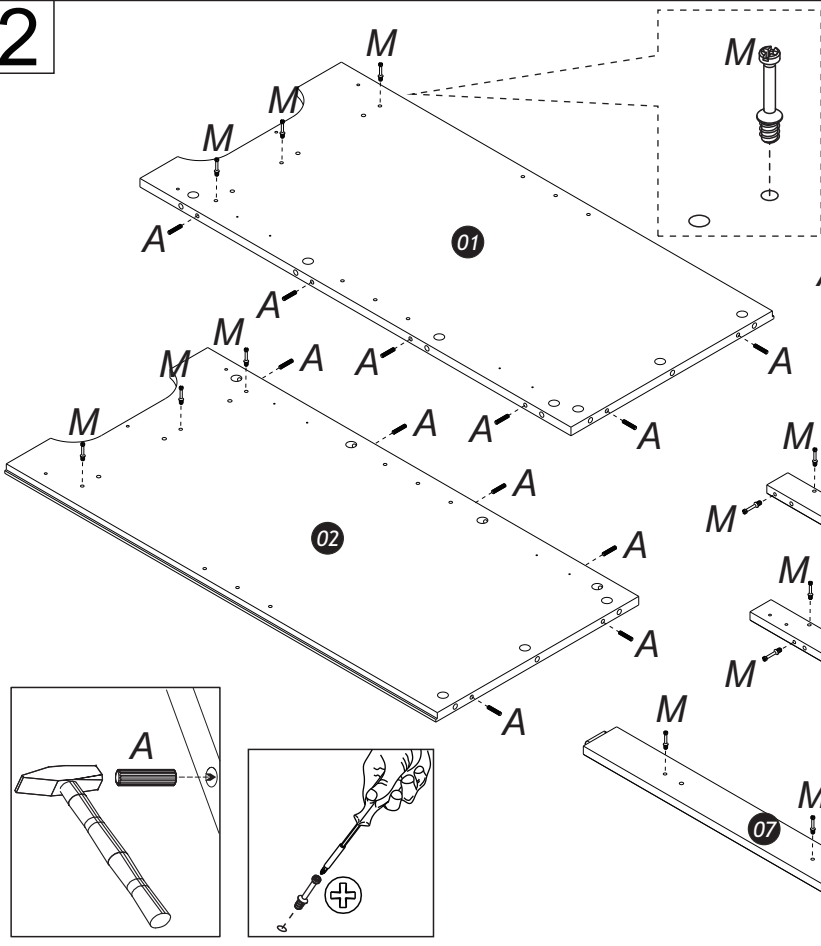
6,0x30  
20 x A



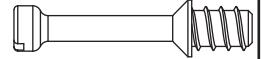
17x M



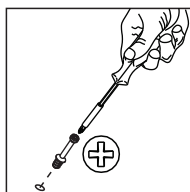
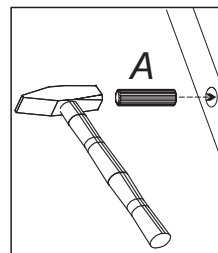
2



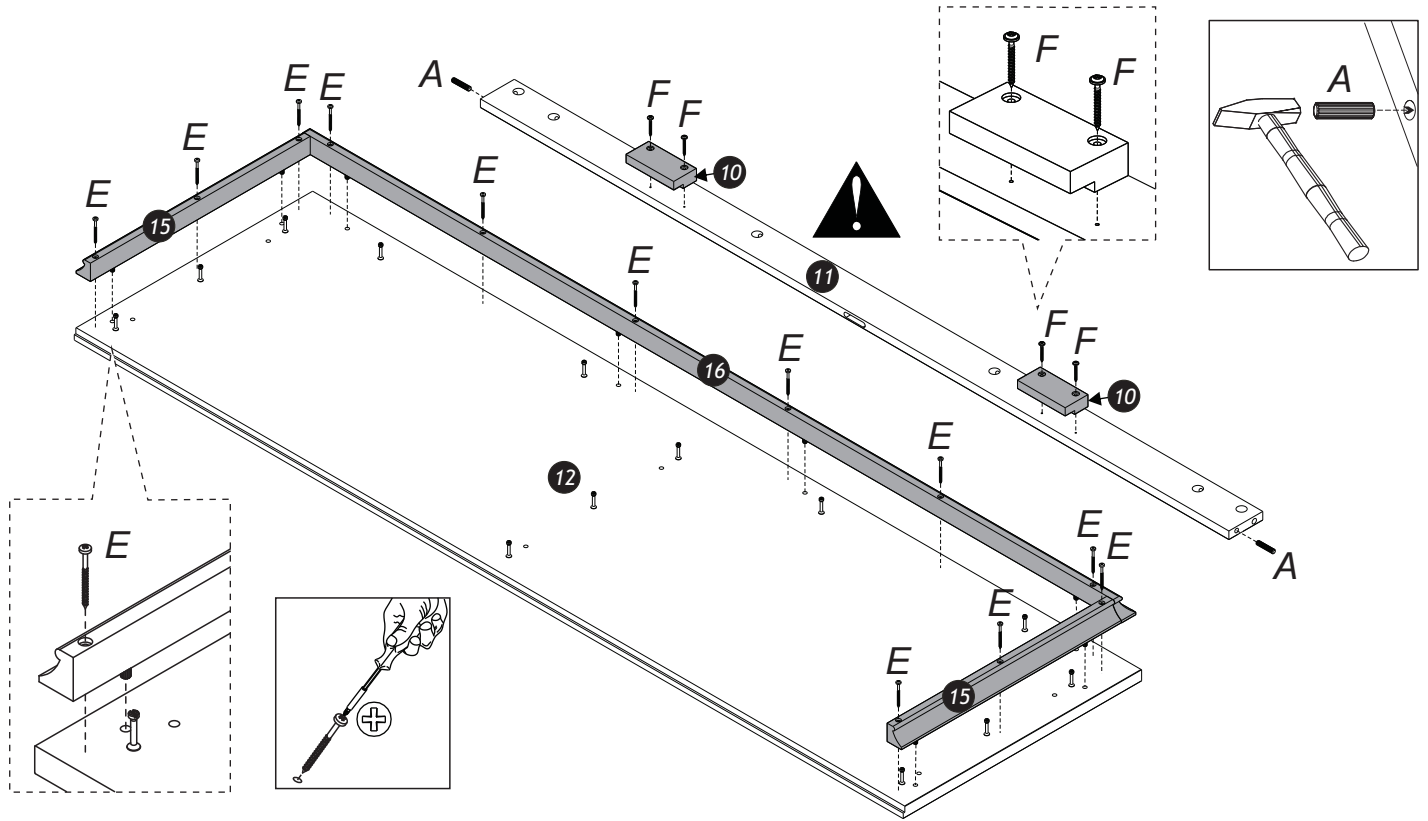
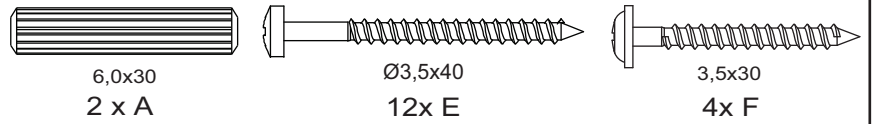
6,0x30  
19 x A



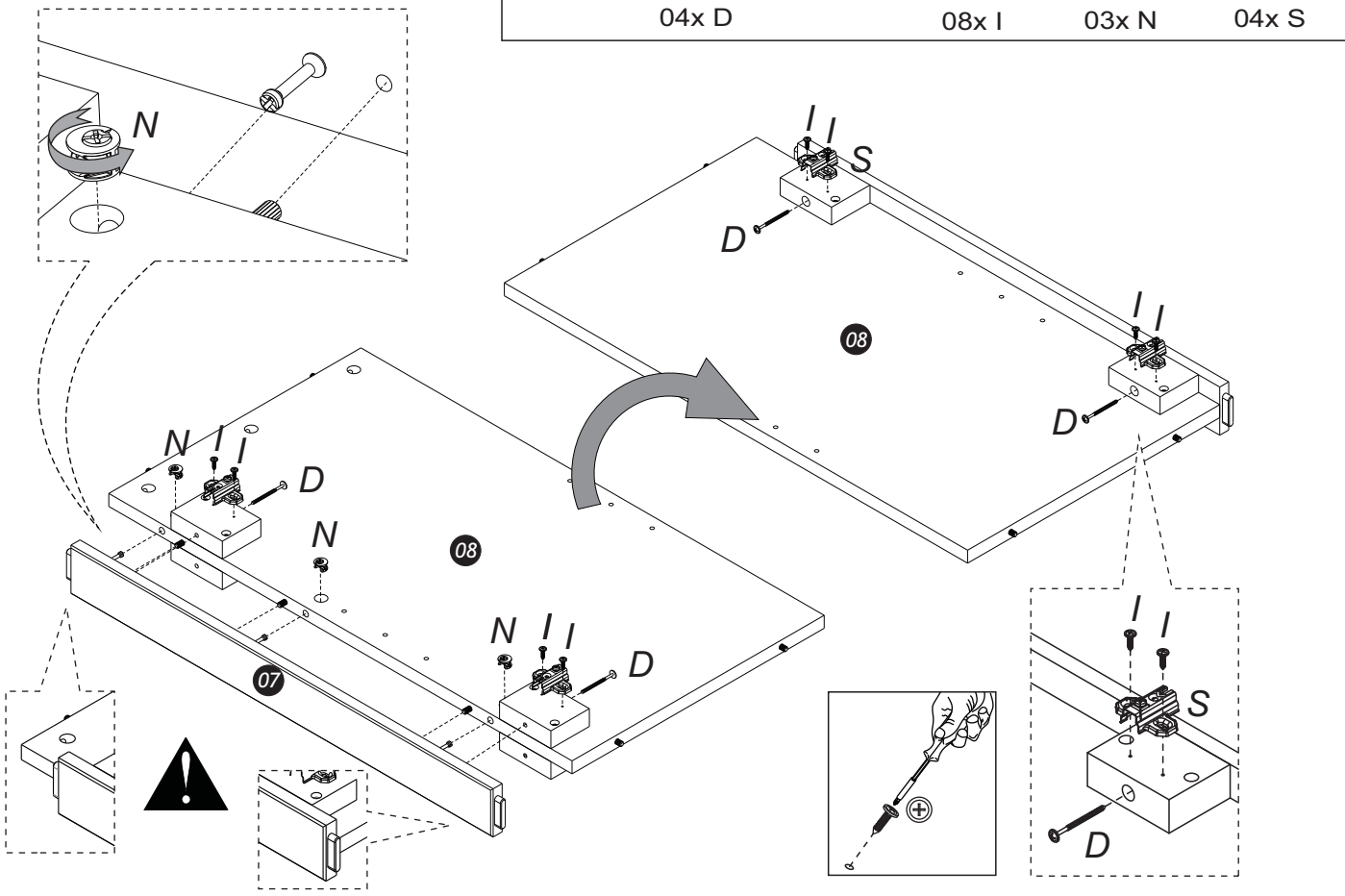
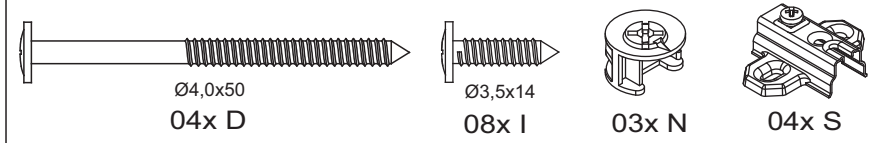
21x M



3



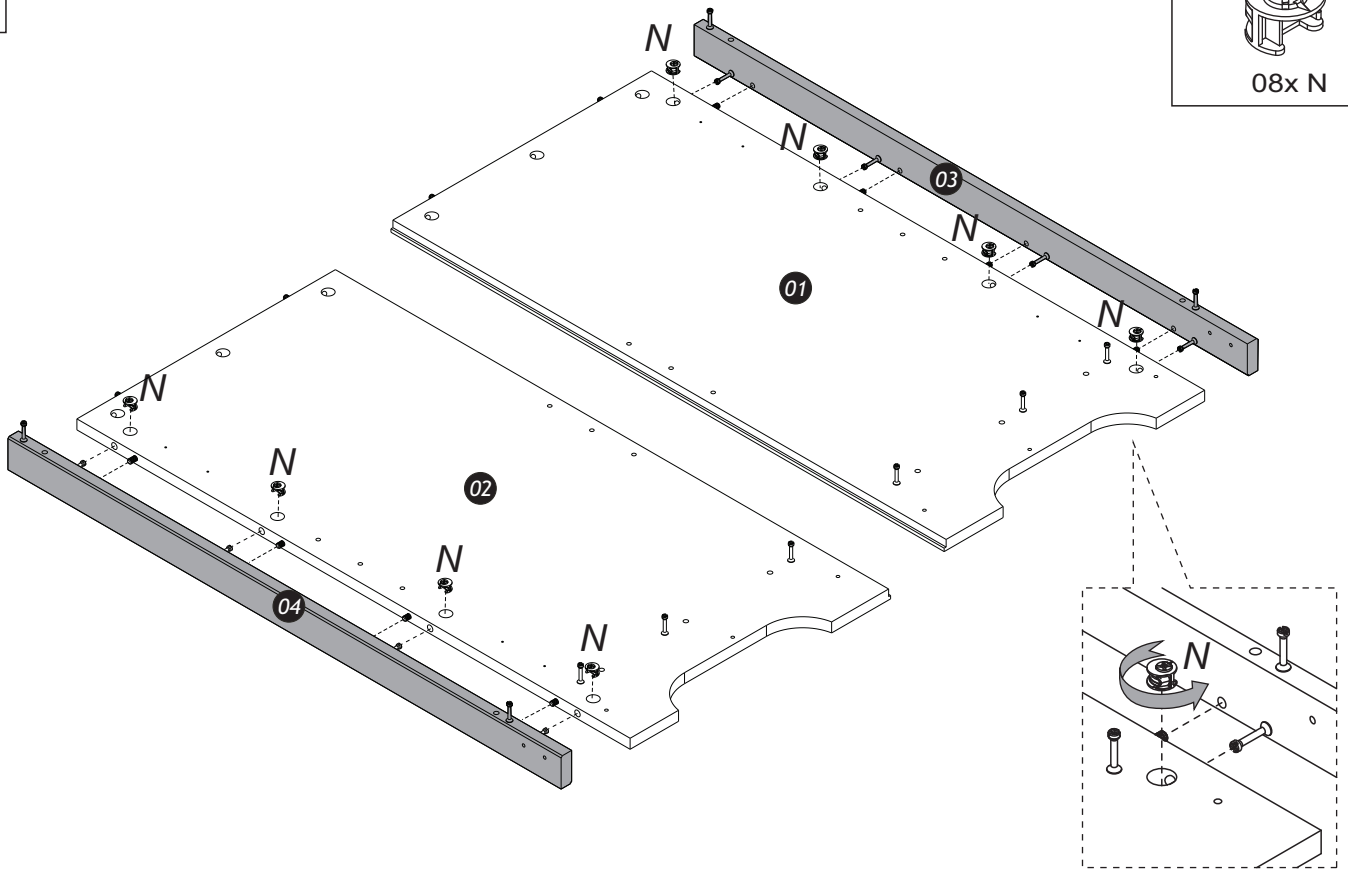
4



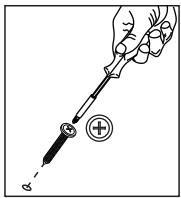
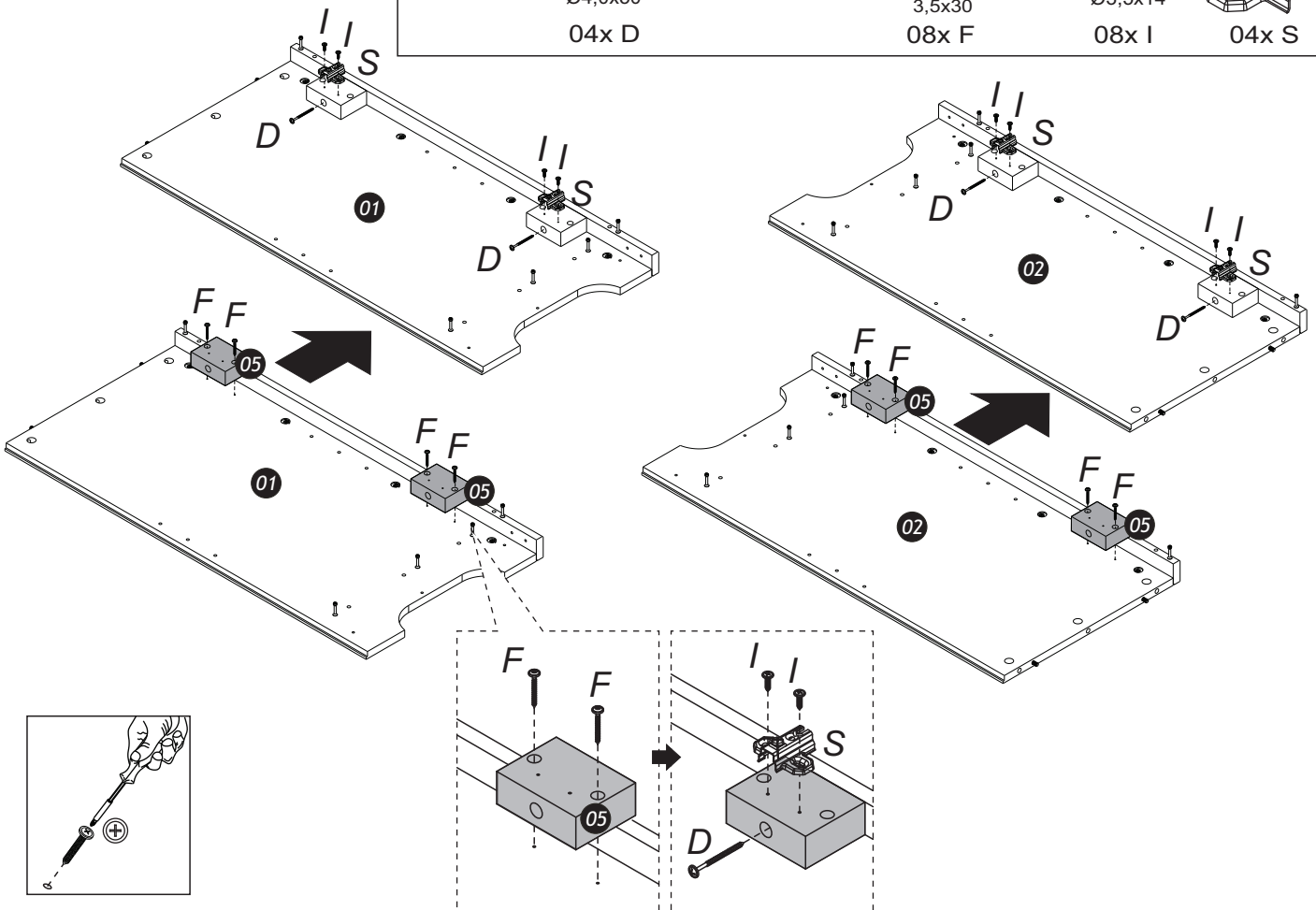
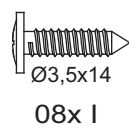
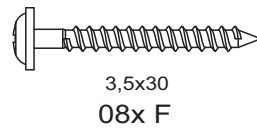
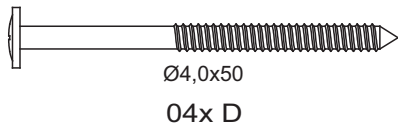
5



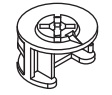
08x N



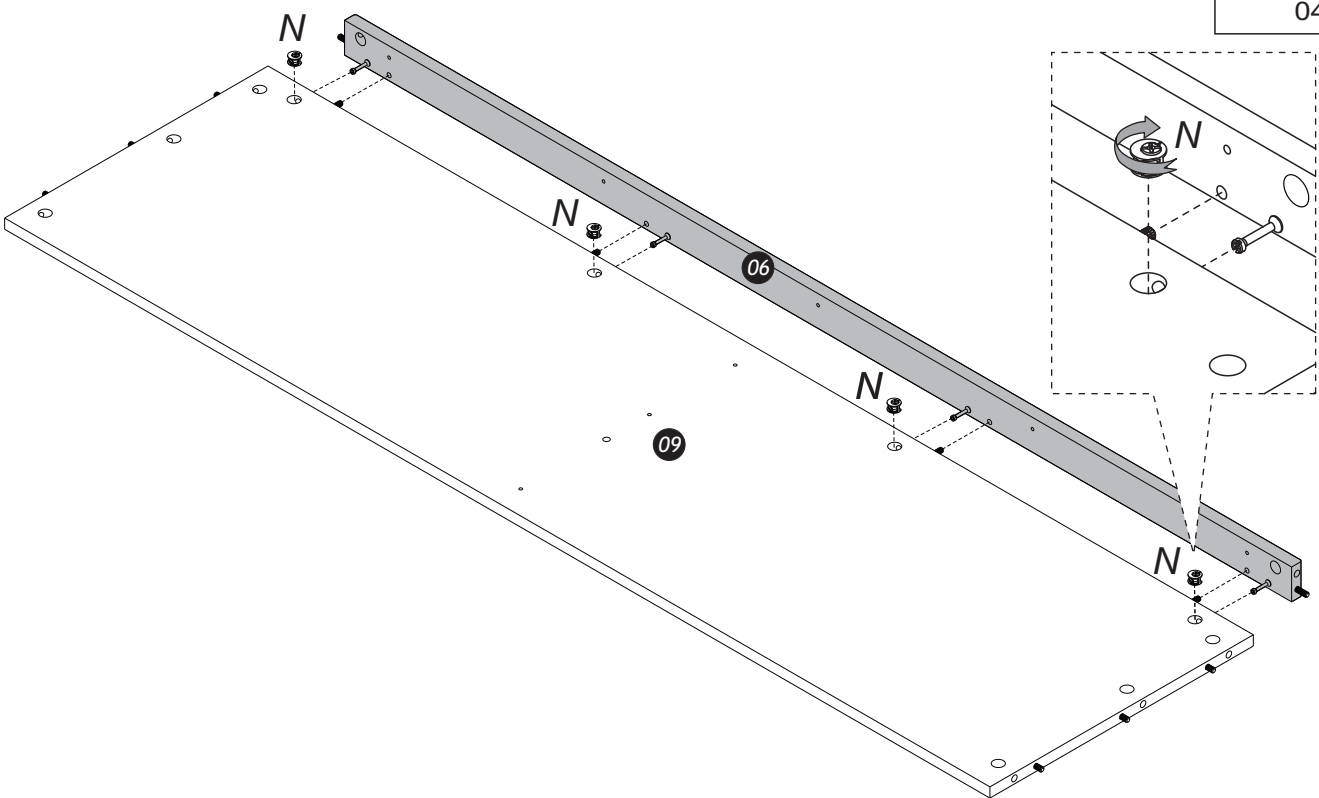
6



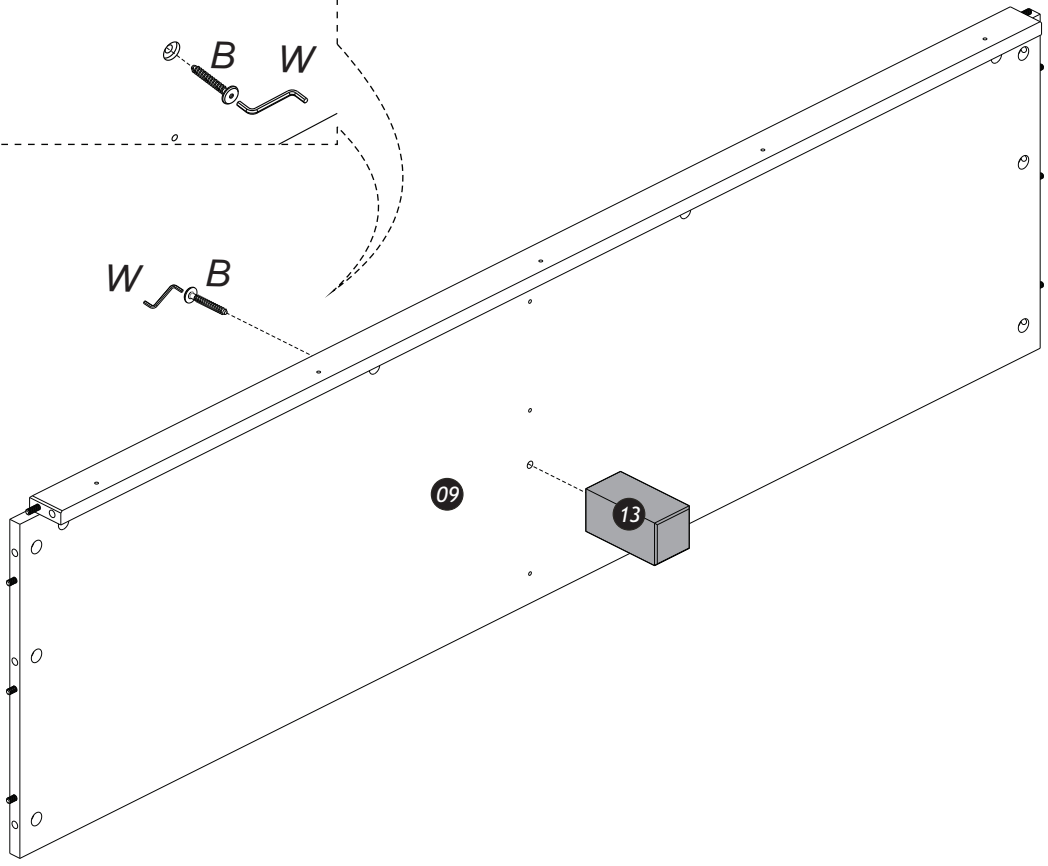
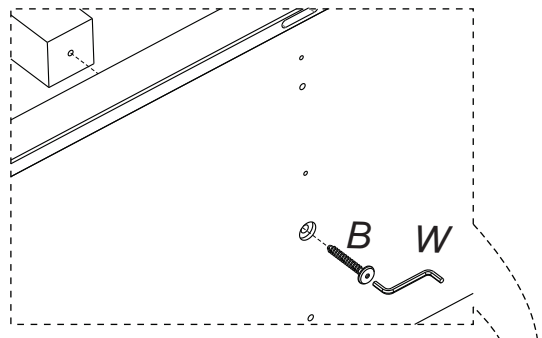
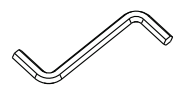
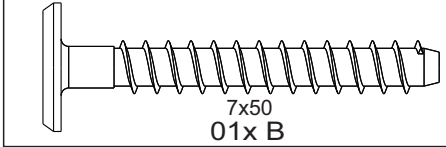
7



04x N

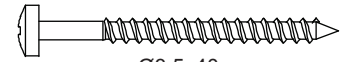


8



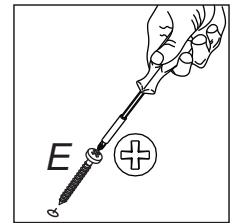
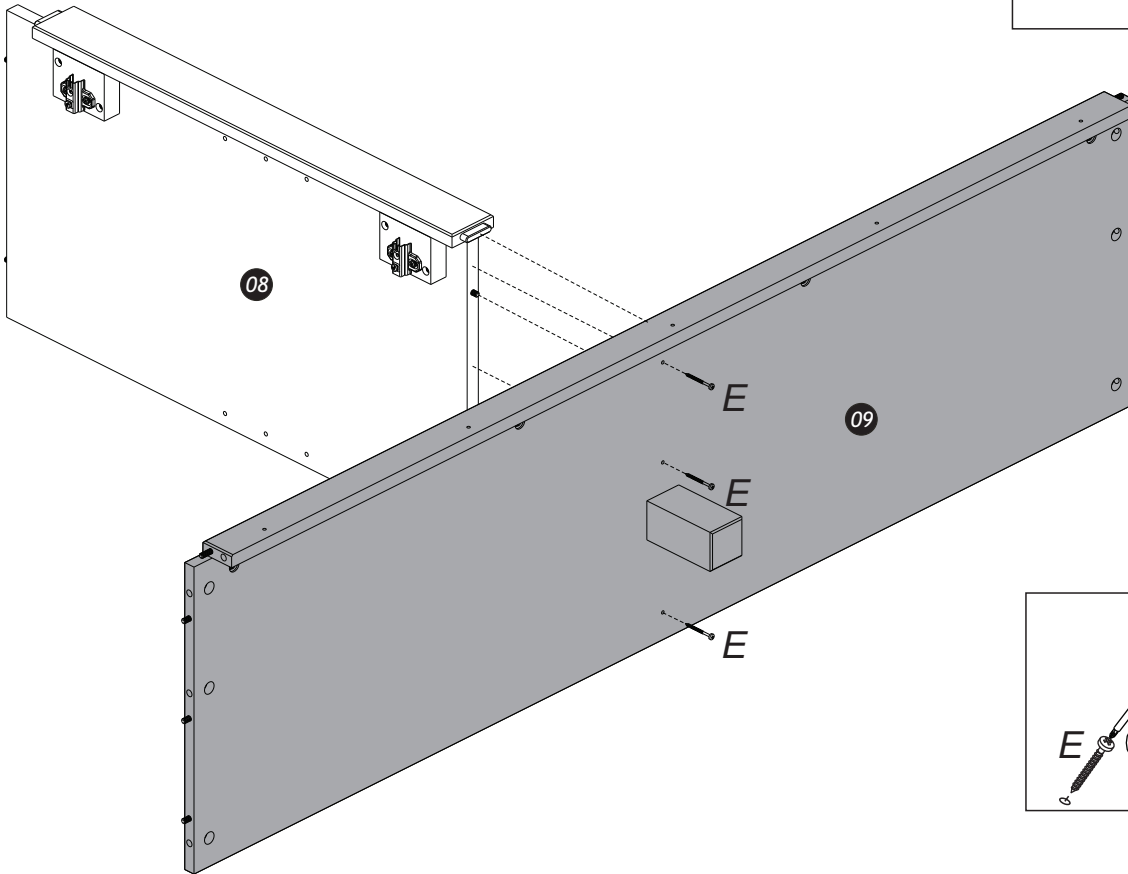


9



Ø3,5x40

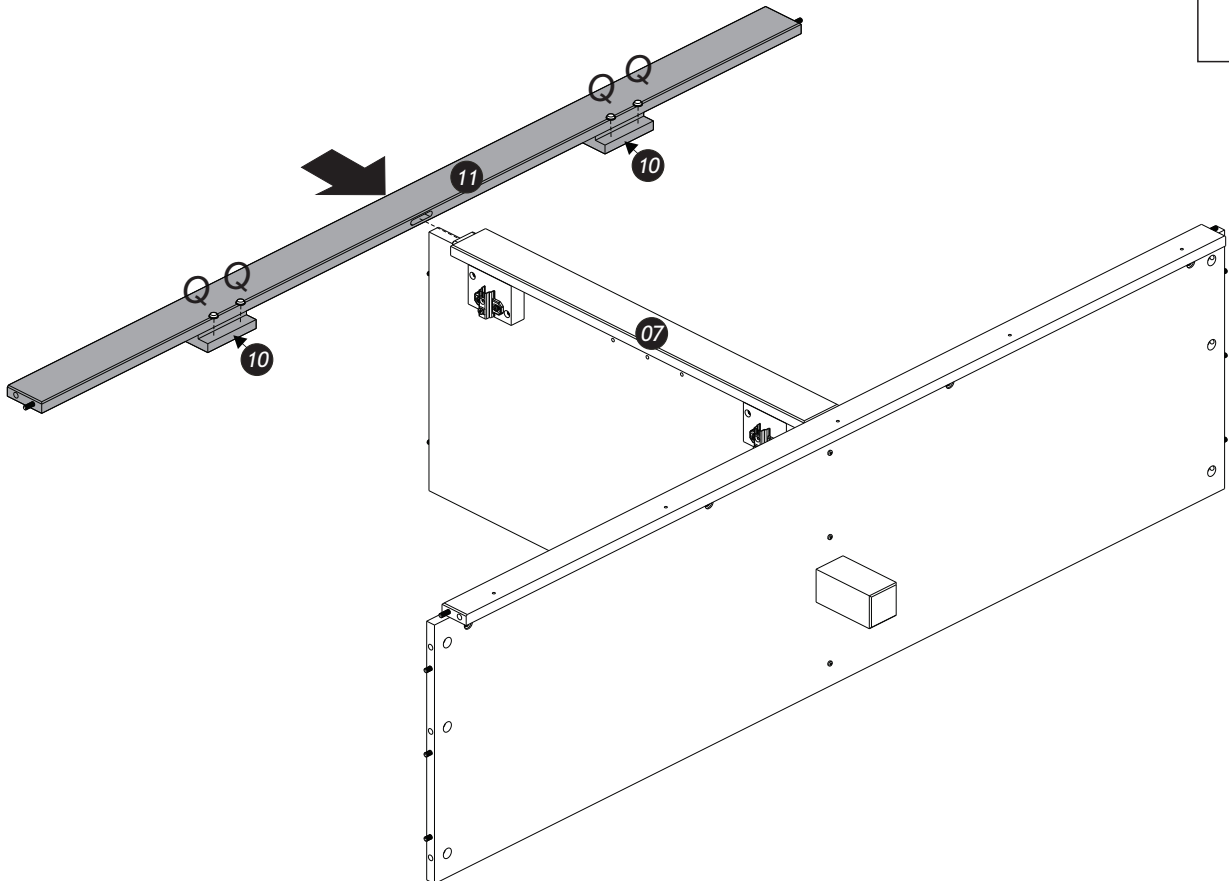
03x E



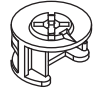
10



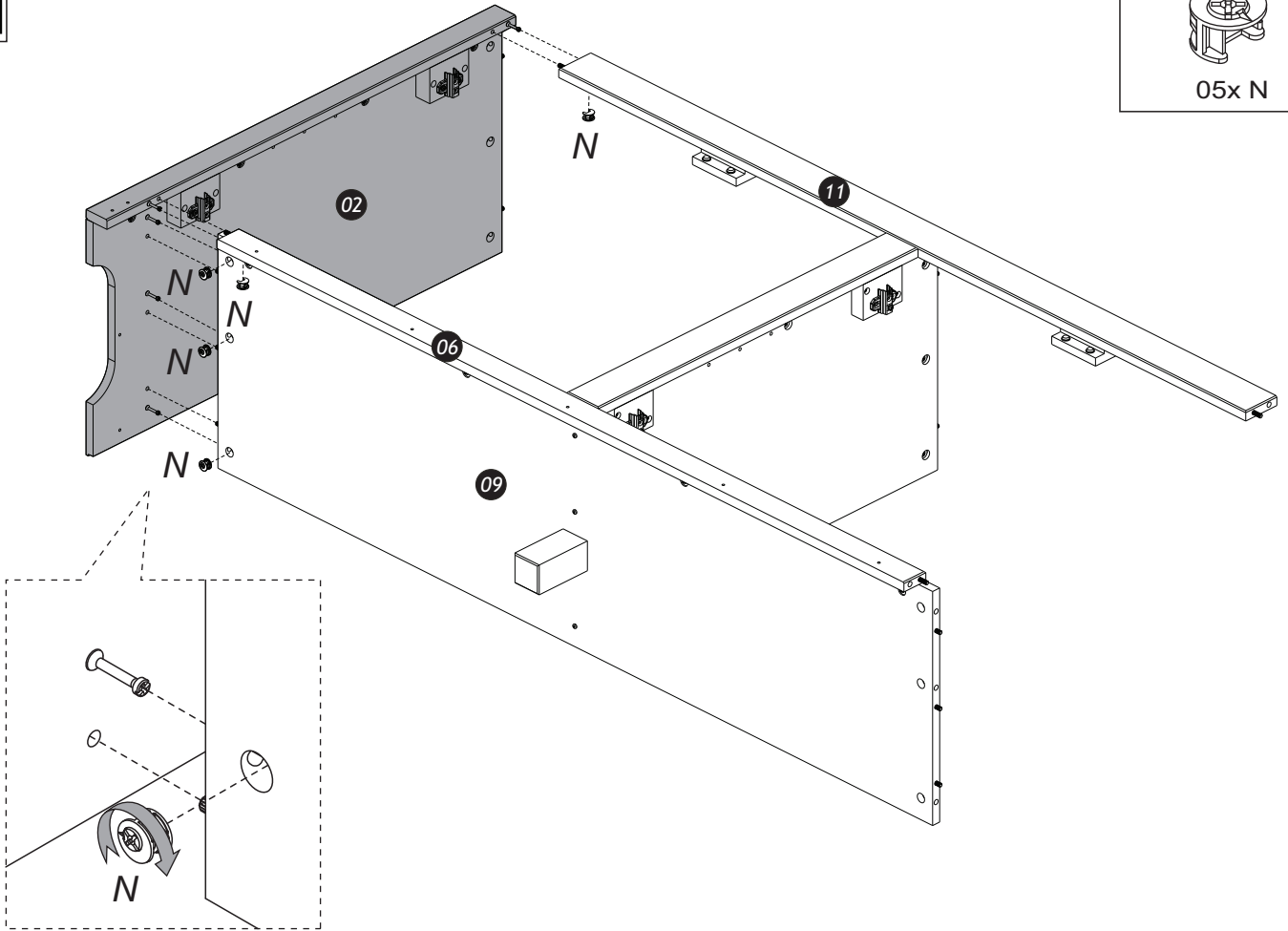
04x Q



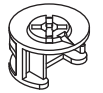
11



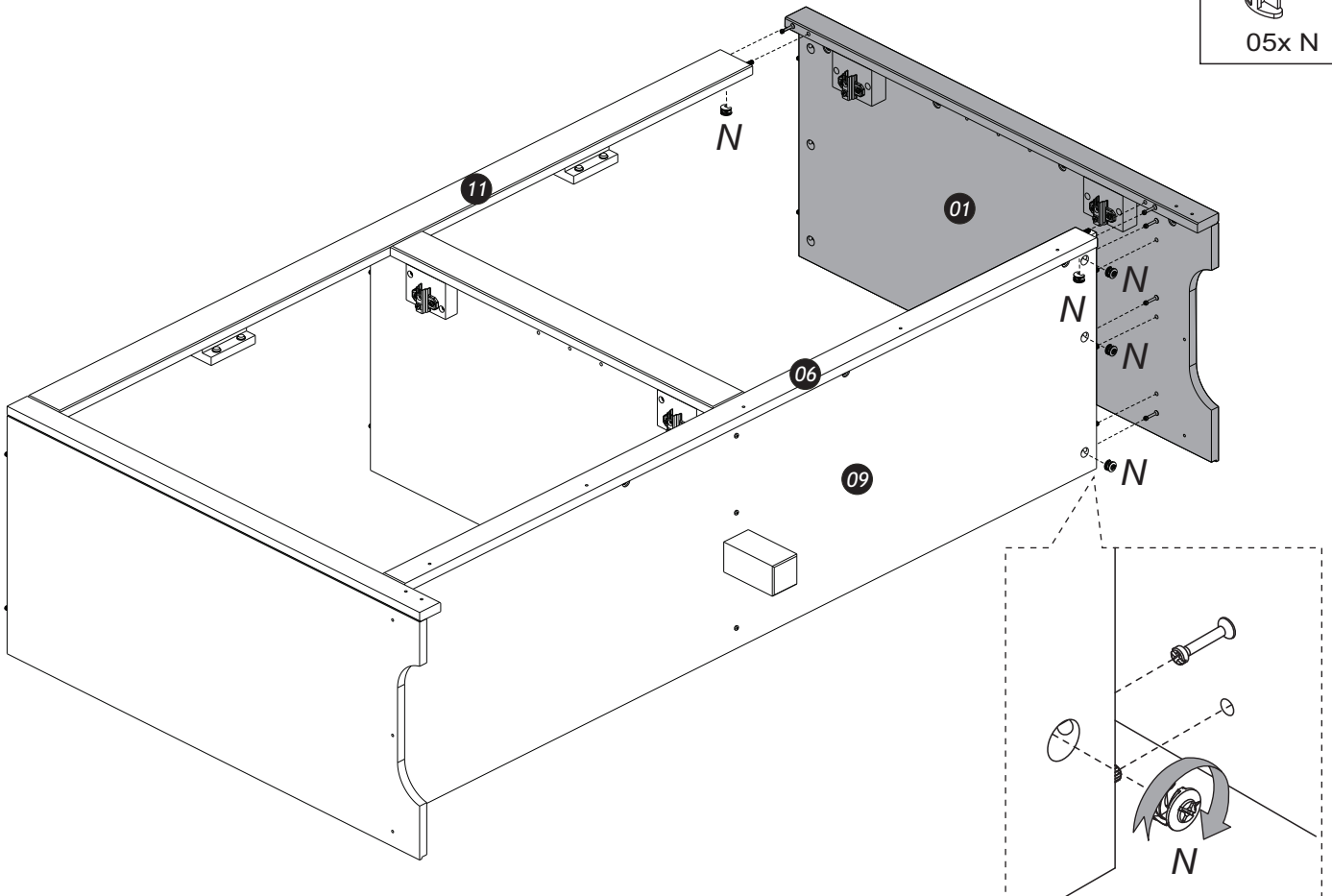
05x N



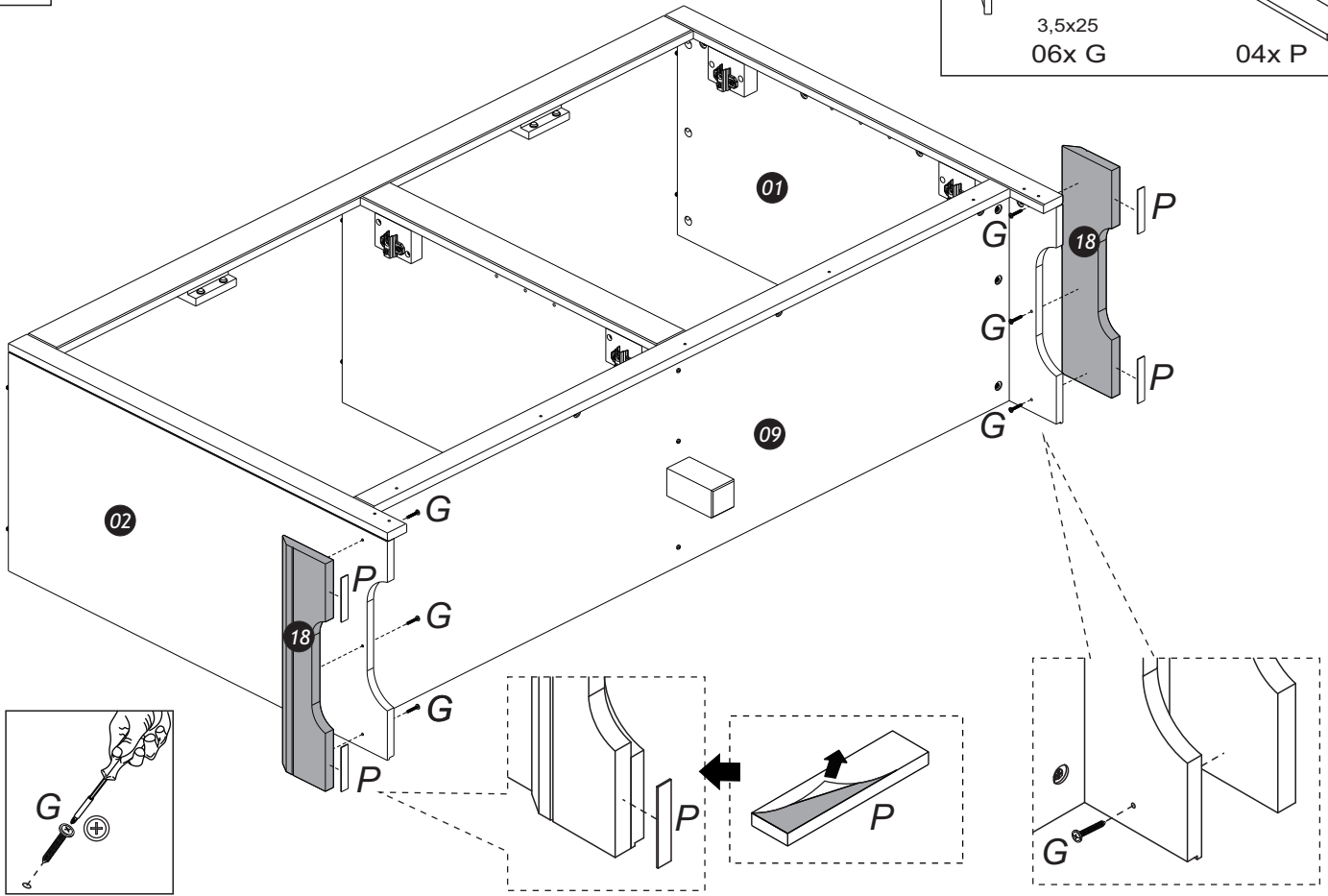
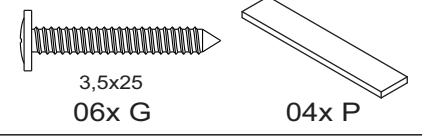
12



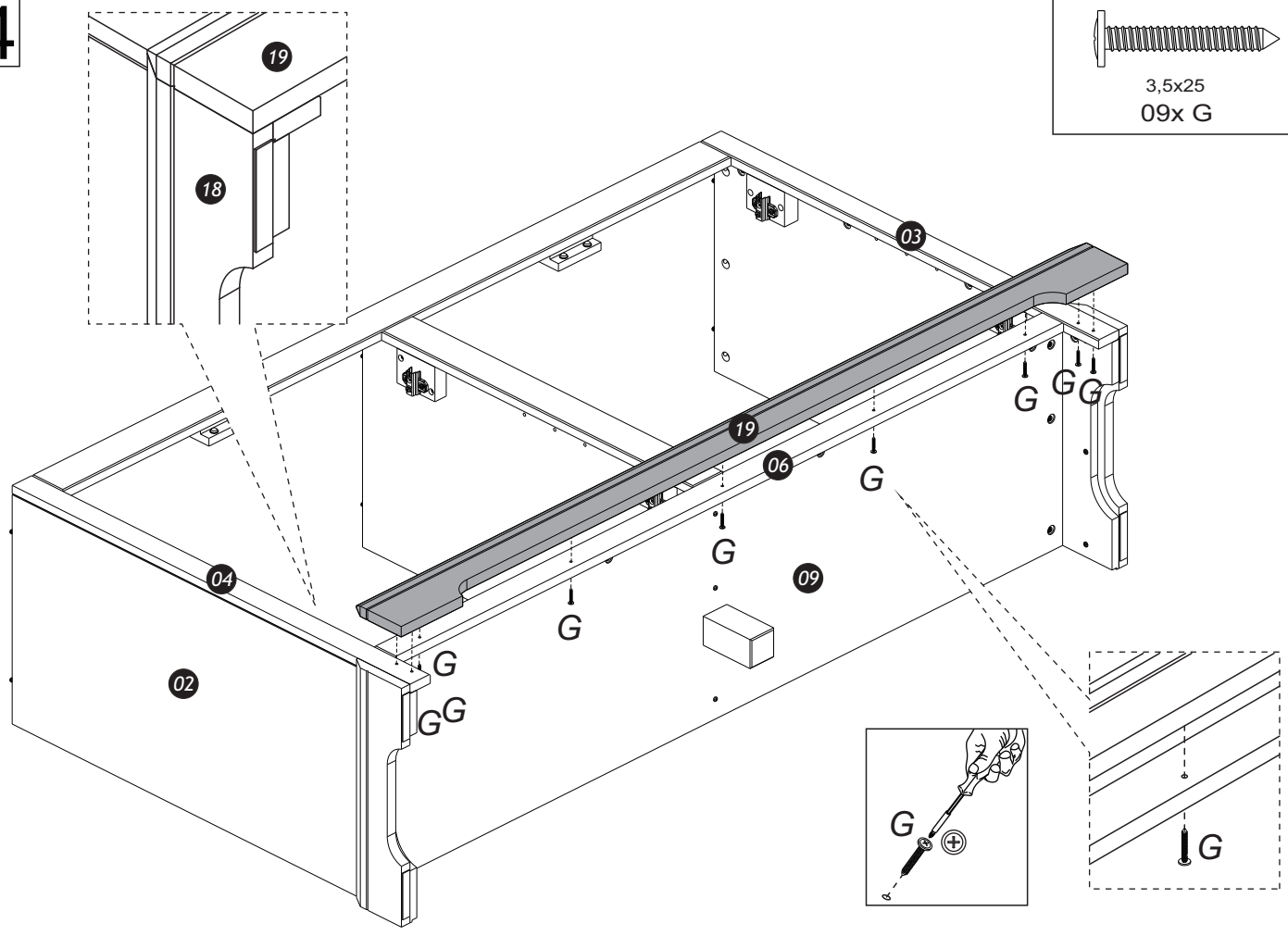
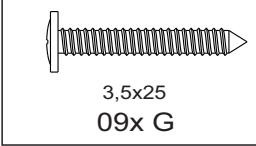
05x N



13



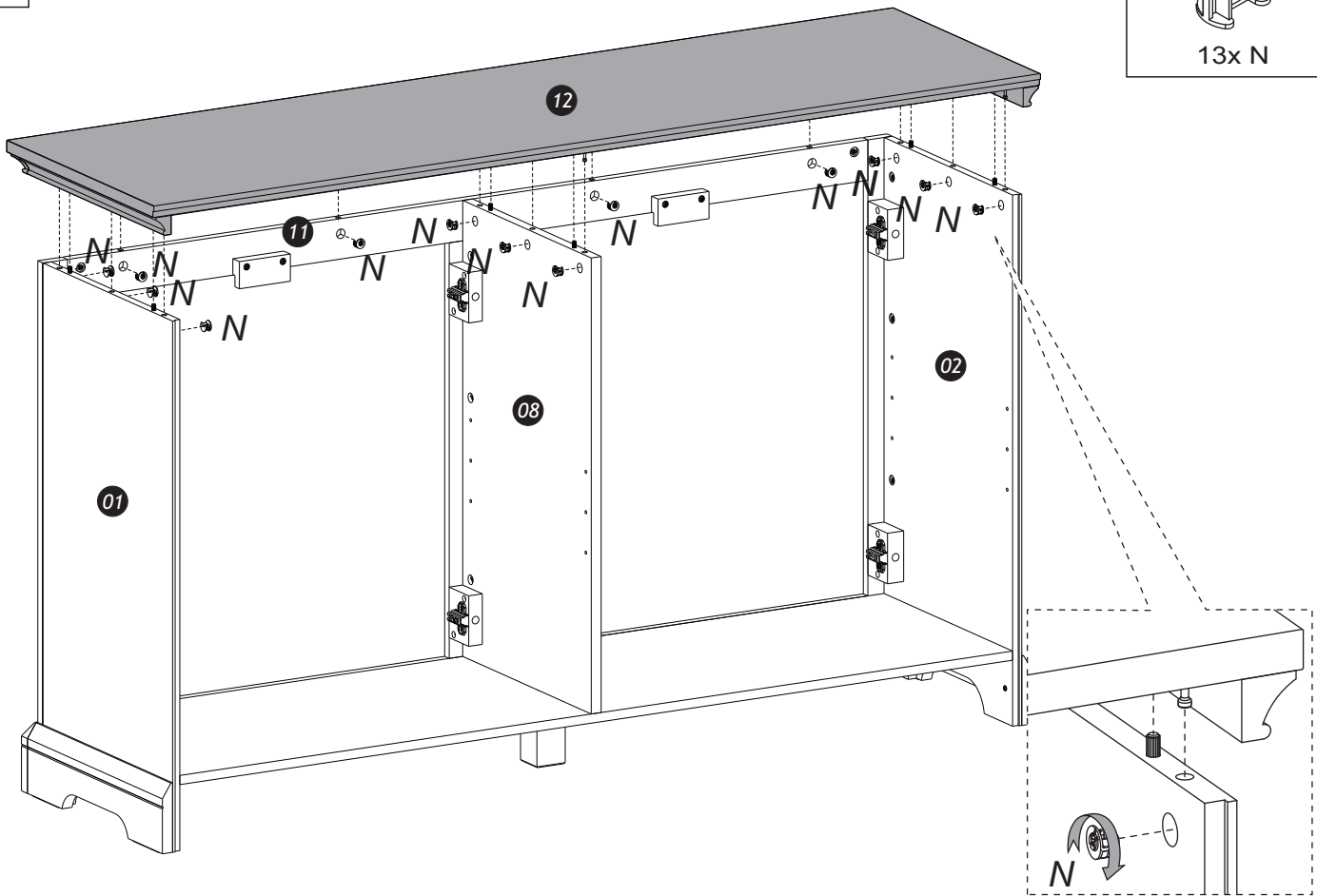
14



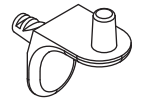
15



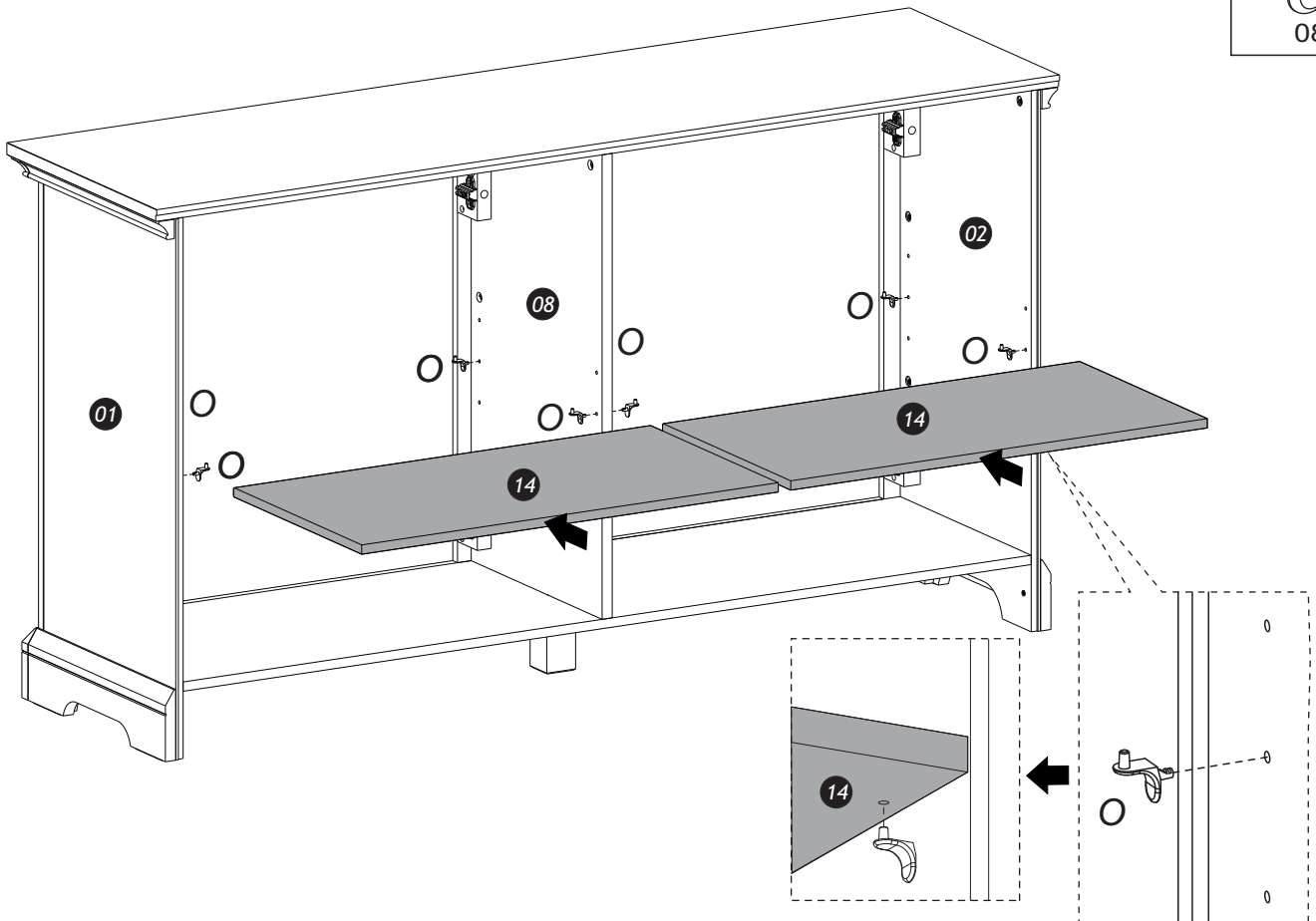
13x N



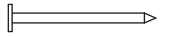
16



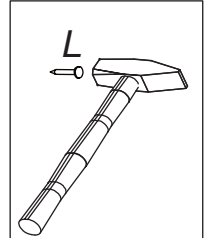
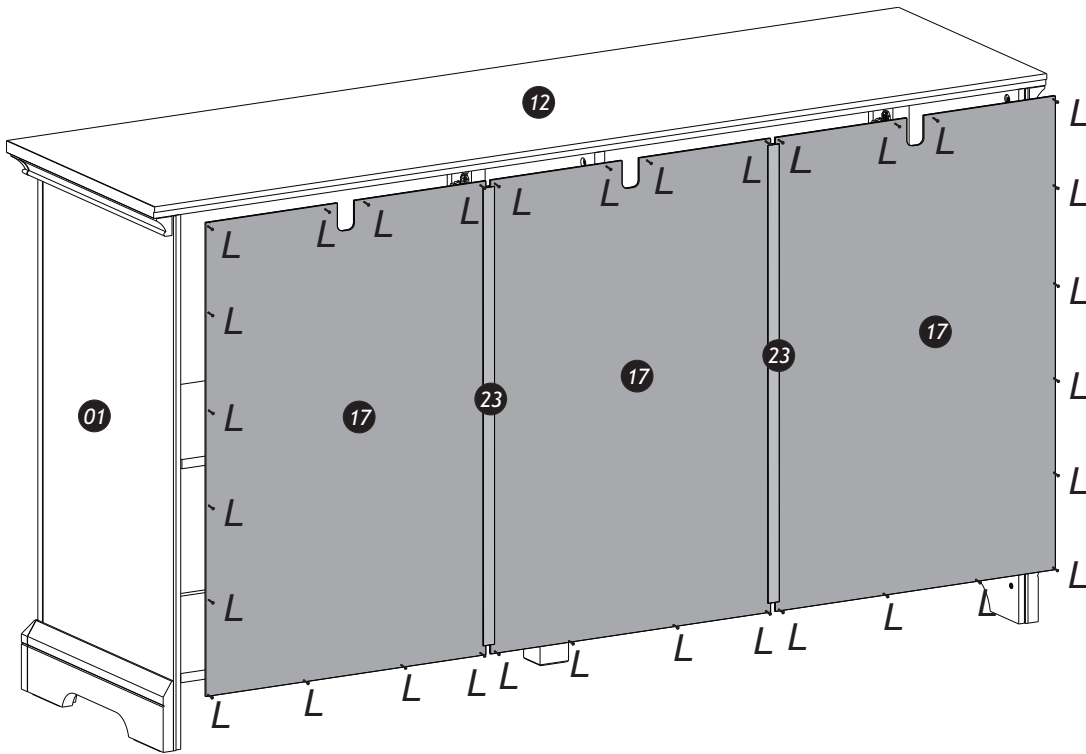
08x O



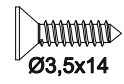
17



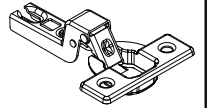
8x8  
32x L



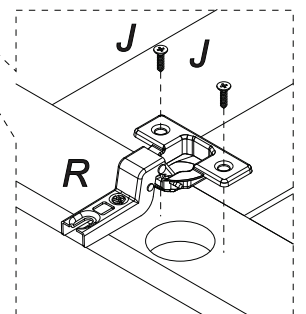
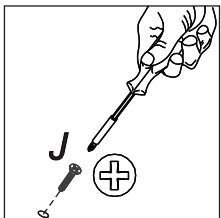
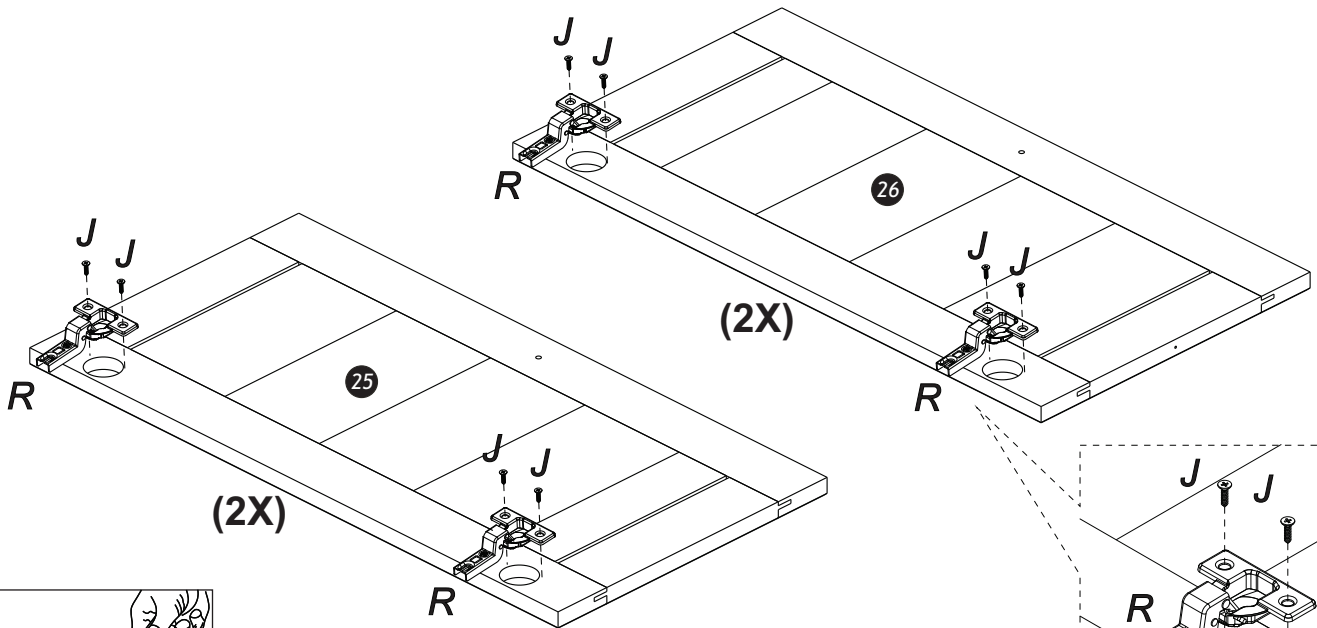
18



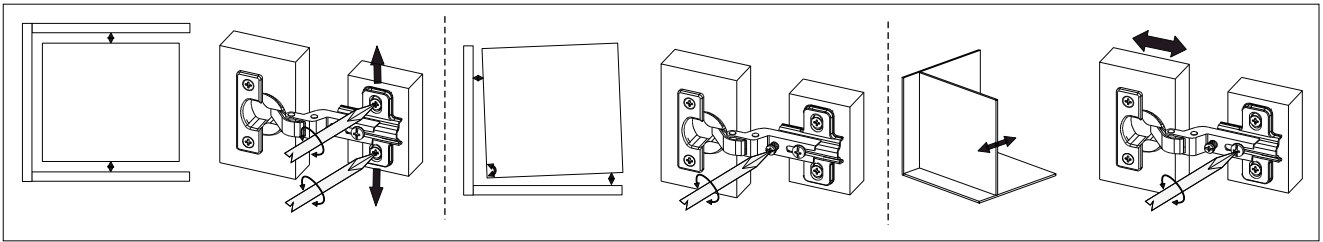
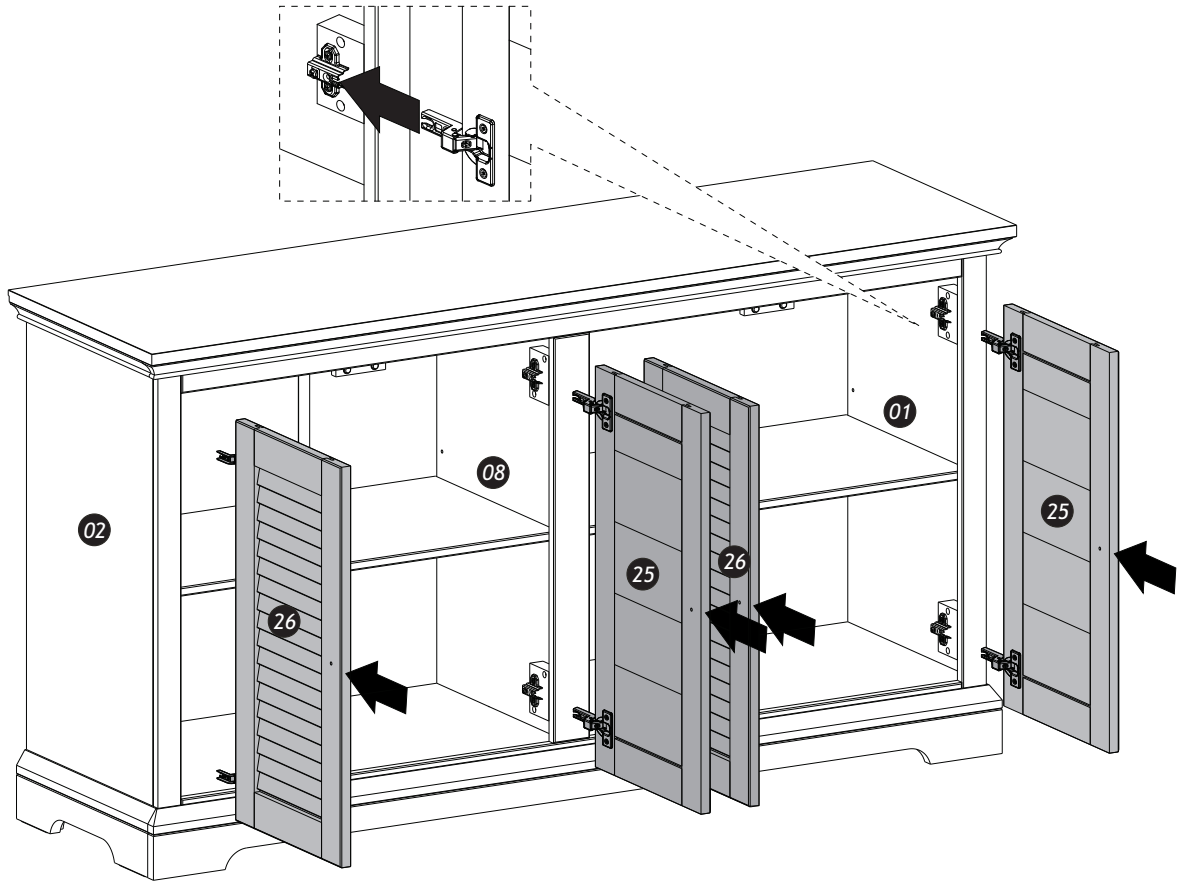
Ø3,5x14  
16x J



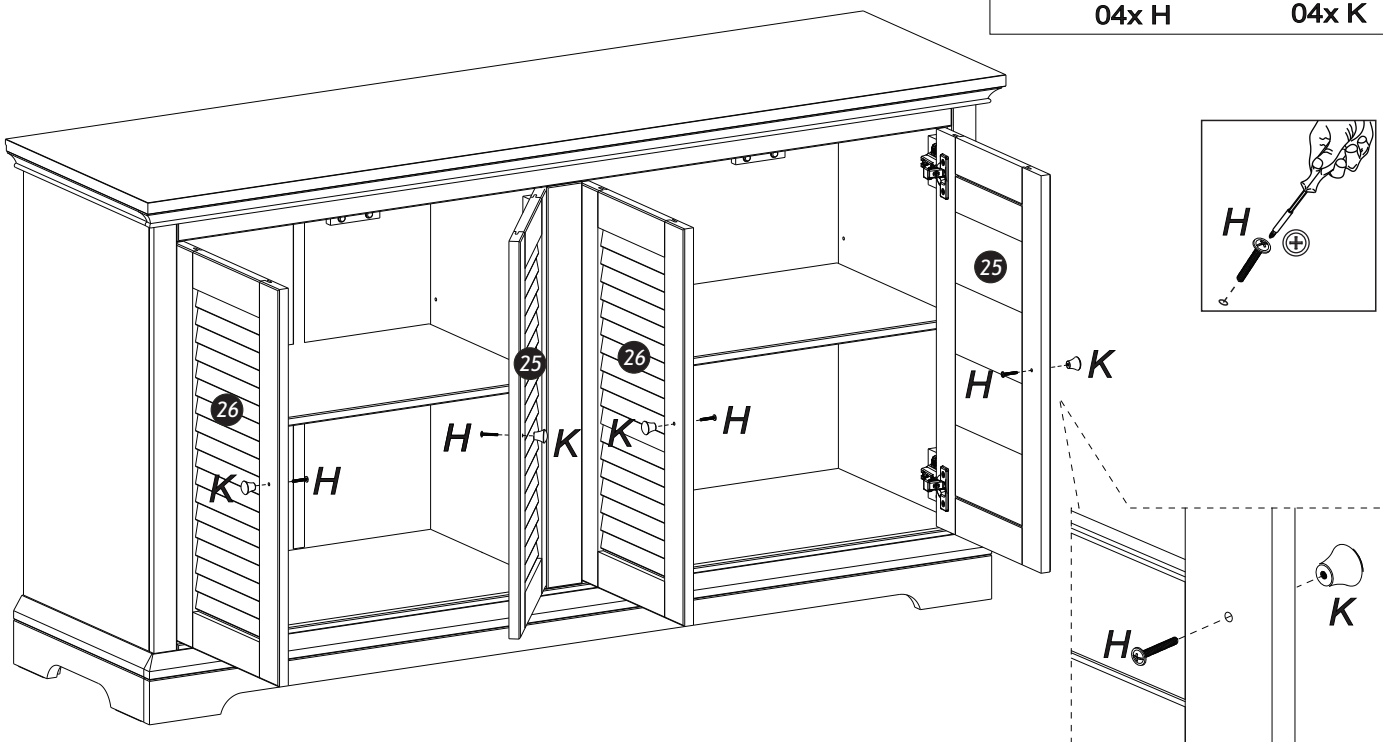
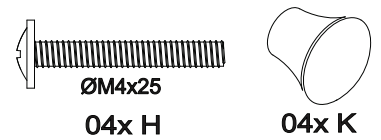
08x R

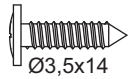


19



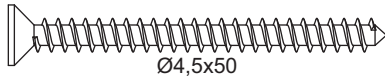
20





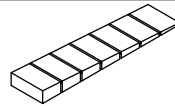
Ø3,5x14

04x I

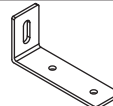


Ø4,5x50

02x C



2x T



02x U



02x V



**ATTENTION:**  
MANDATORY wall mounting.  
Compulsory wallfitting.



**WARNUNG:**  
OBLIGATORISCHE wandbefestigung  
Obligatorische wand montage.

