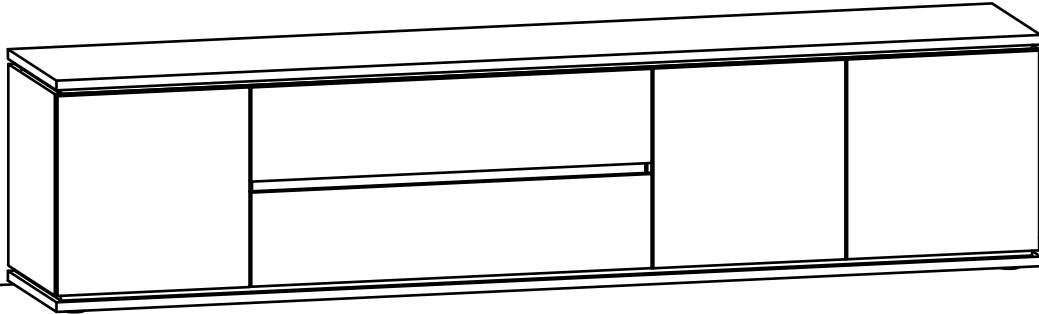
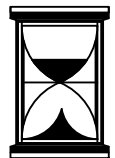
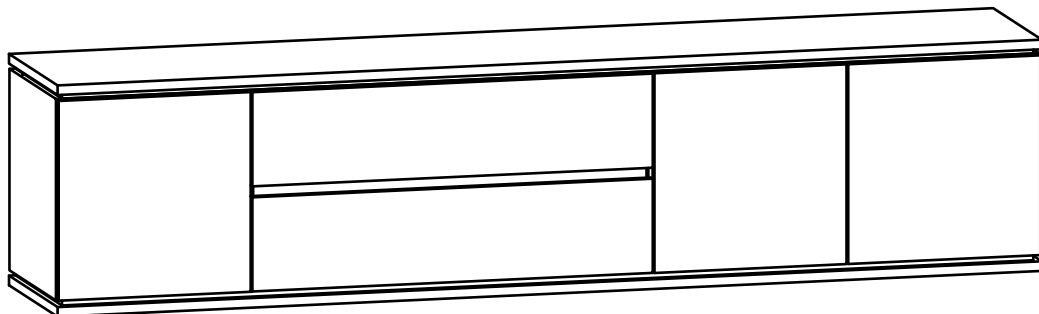


24270025/53

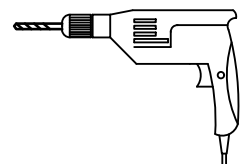
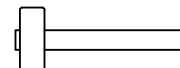
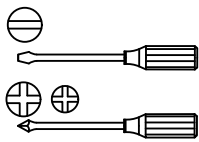
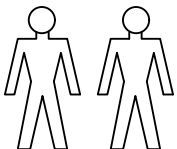
A

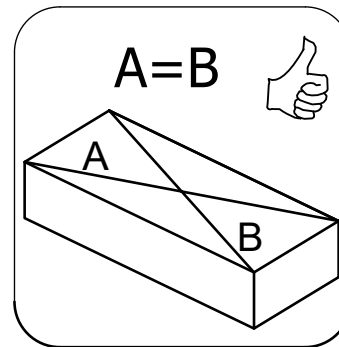
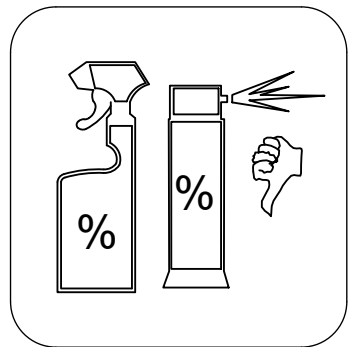
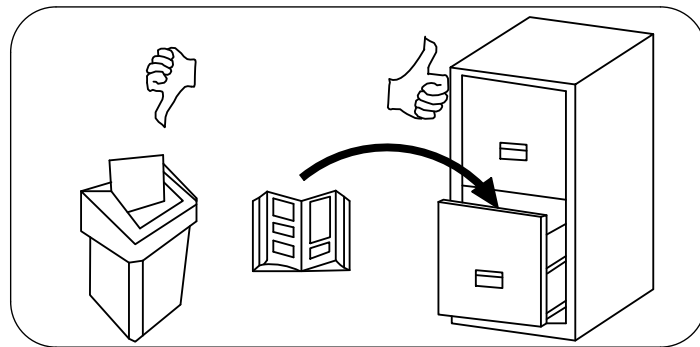
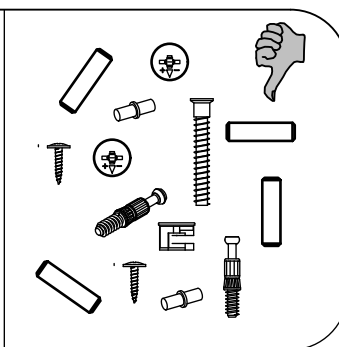
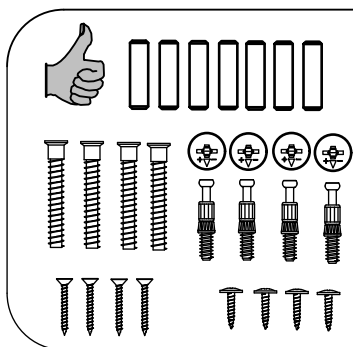
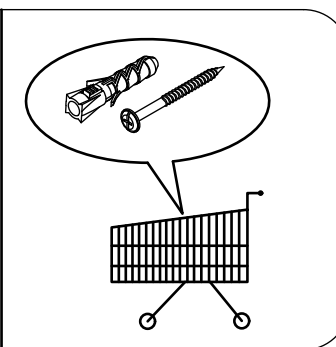
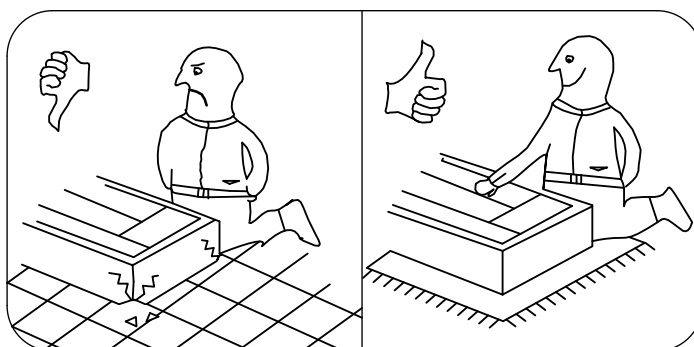
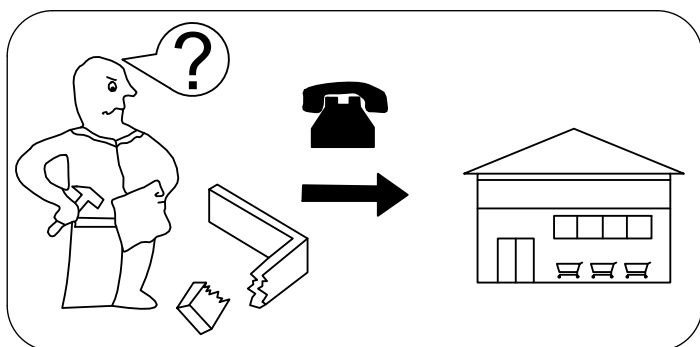
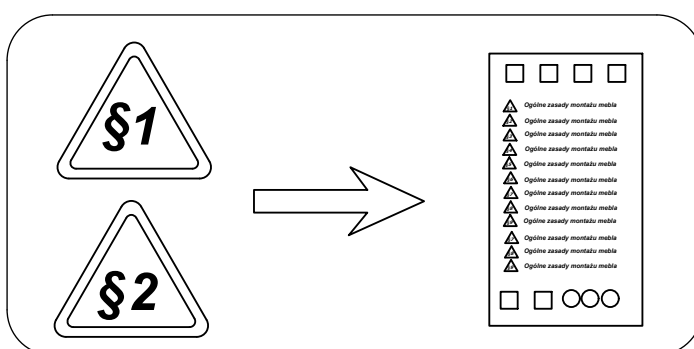
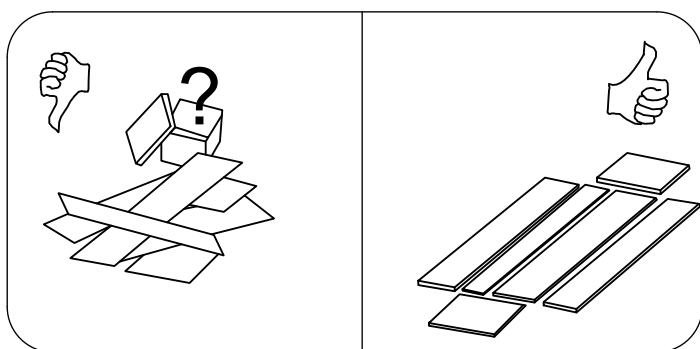
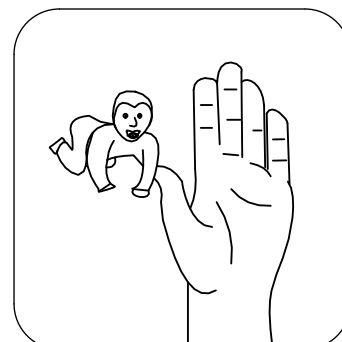
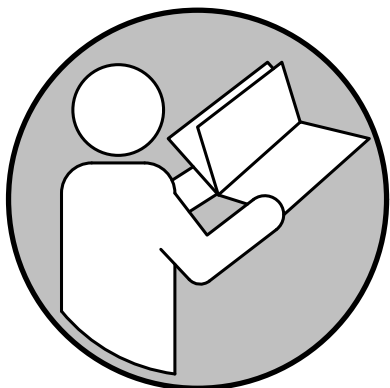


B



120min

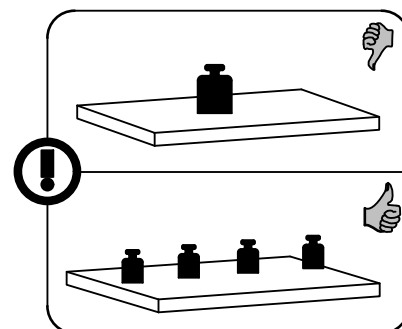
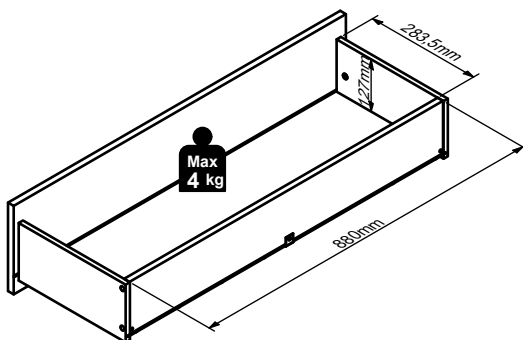
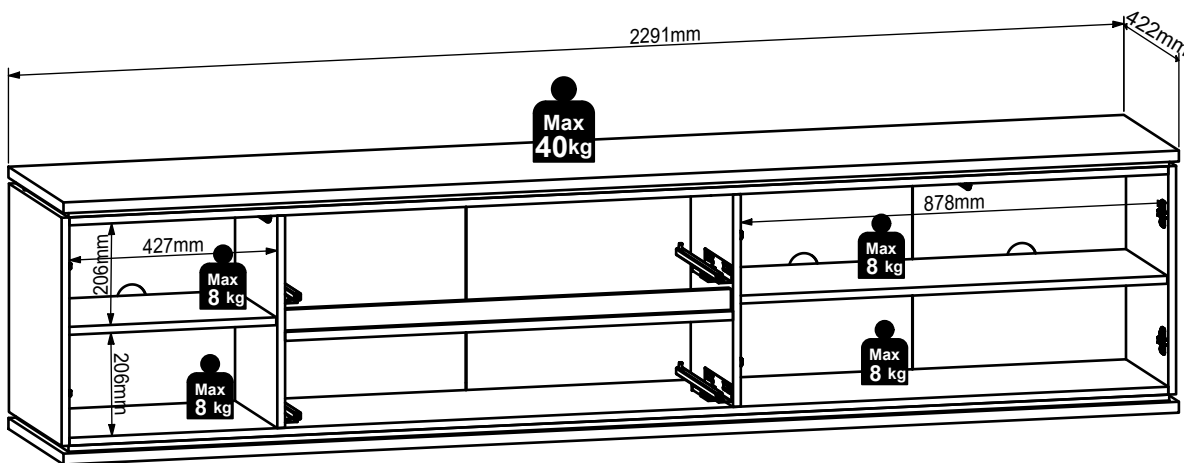


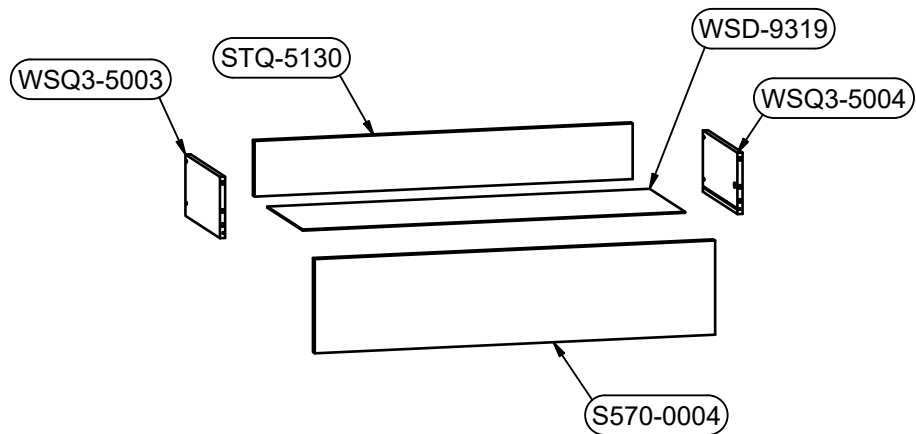
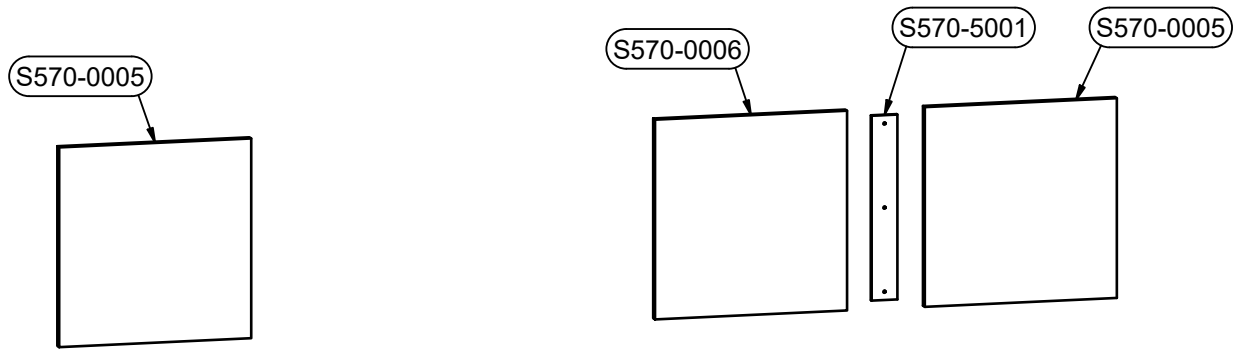
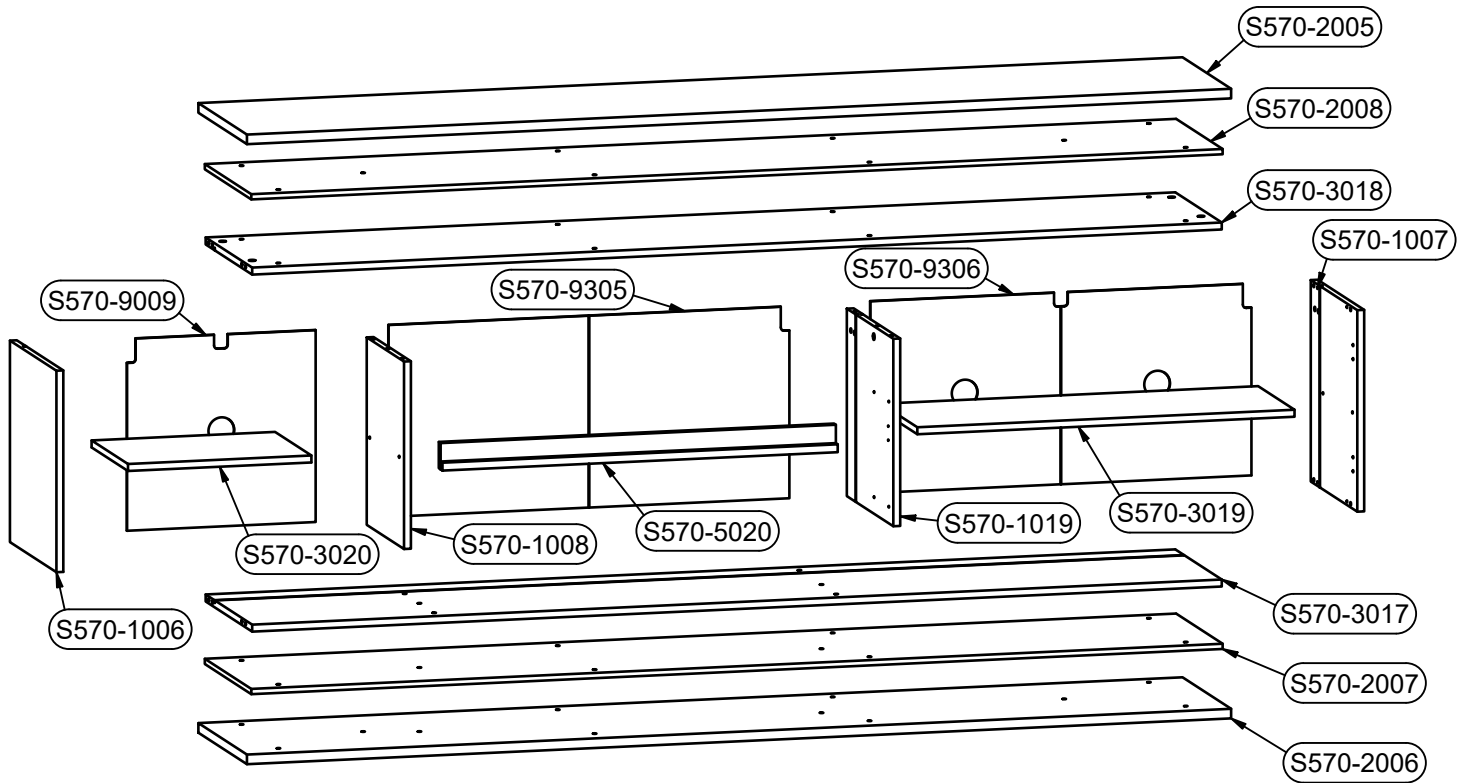


A



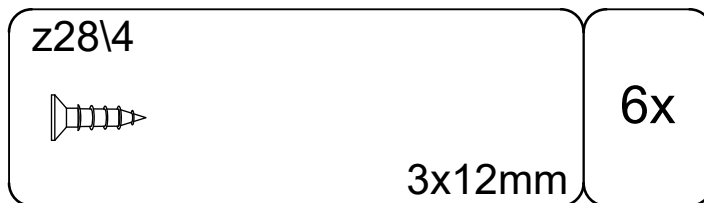
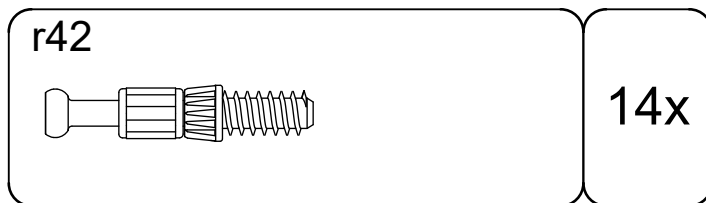
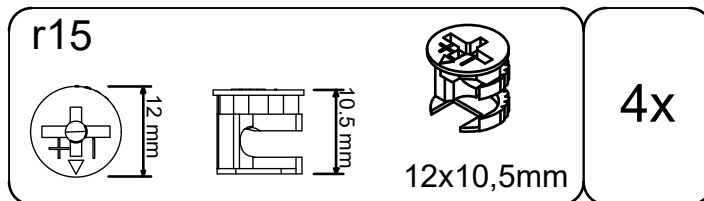
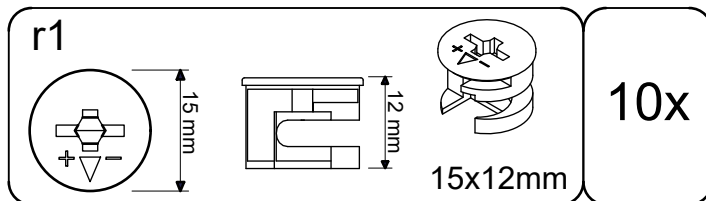
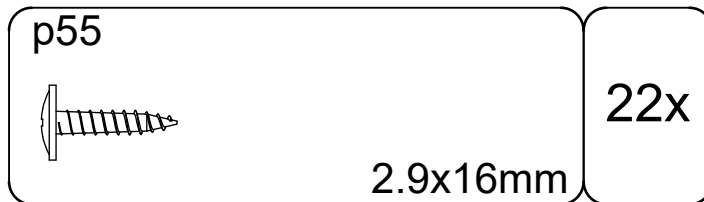
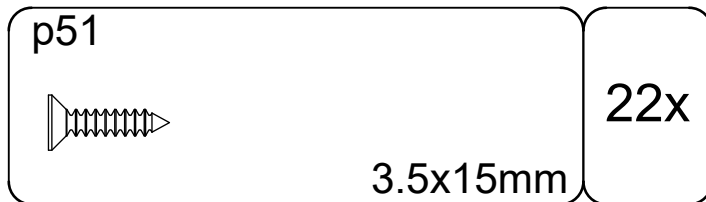
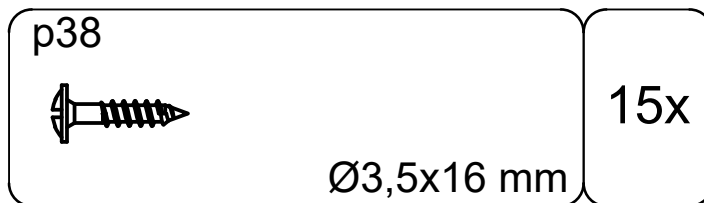
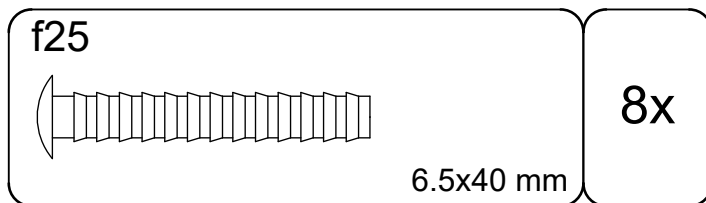
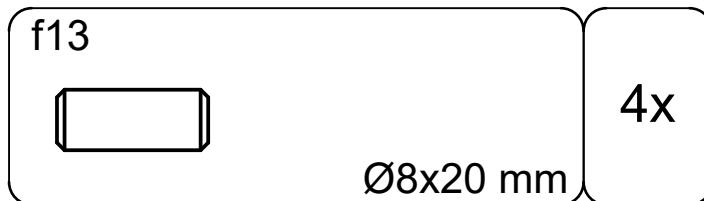
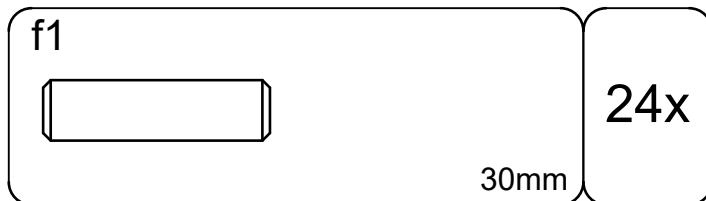
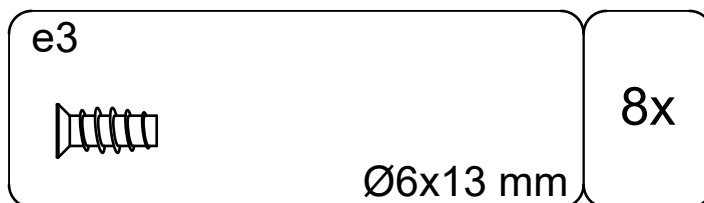
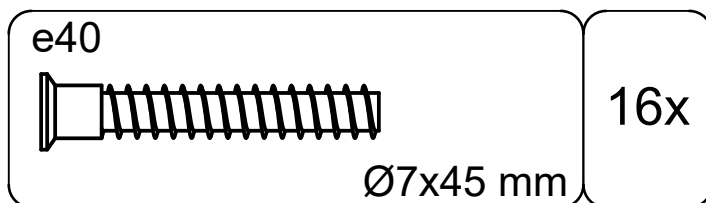
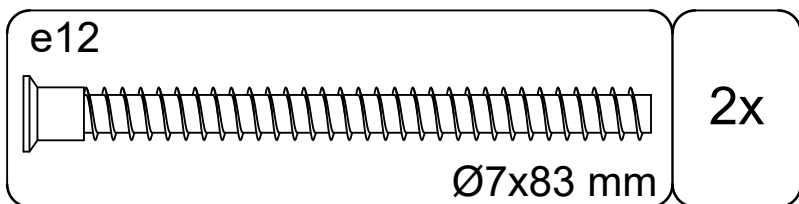
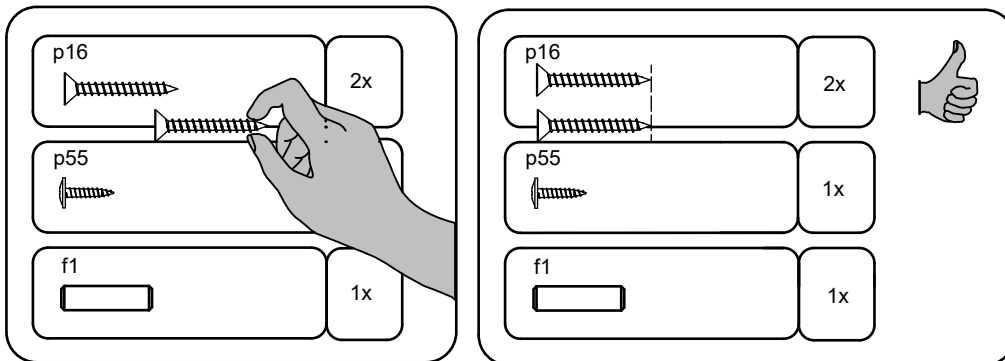
B



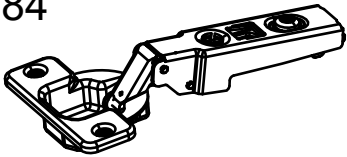
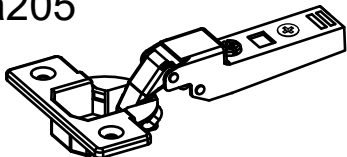
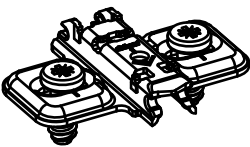
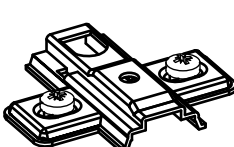
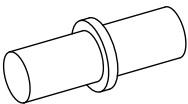
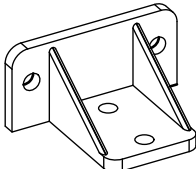
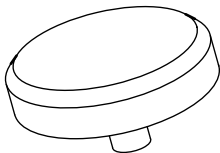
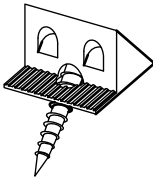
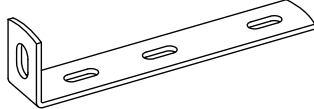
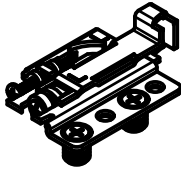

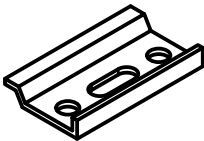
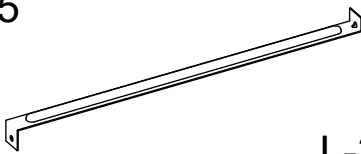
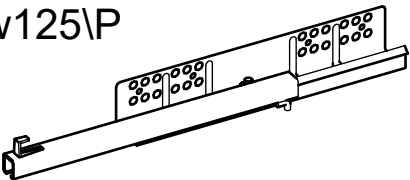
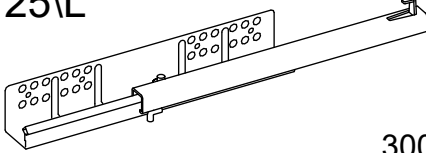


| B1 | B2 | C1 | C2 | C3 | C4 | D |
|-----------|-----|------|-----|-----|----|-----|
| S570-0004 | -2 | 932 | 215 | 16 | 2 | 1/4 |
| S570-0005 | -.1 | 456 | 447 | 16 | 2 | 1/4 |
| S570-0006 | -.1 | 456 | 447 | 16 | 1 | 1/4 |
| S570-1006 | -.3 | 460 | 404 | 16 | 1 | 4/4 |
| S570-1007 | -.3 | 460 | 404 | 16 | 1 | 4/4 |
| S570-1008 | -.3 | 428 | 324 | 16 | 1 | 4/4 |
| S570-1019 | -.4 | 428 | 404 | 16 | 1 | 4/4 |
| S570-2005 | -.2 | 2291 | 422 | 22 | 1 | 2/4 |
| S570-2006 | -.2 | 2291 | 422 | 22 | 1 | 2/4 |
| S570-2007 | -.2 | 2261 | 404 | 12 | 1 | 4/4 |
| S570-2008 | -.2 | 2261 | 404 | 12 | 1 | 4/4 |
| S570-3017 | -.1 | 2257 | 404 | 16 | 1 | 3/4 |
| S570-3018 | -.2 | 2257 | 404 | 16 | 1 | 3/4 |
| S570-3019 | -.1 | 878 | 316 | 16 | 1 | 1/4 |
| S570-3020 | -.1 | 427 | 316 | 16 | 1 | 4/4 |
| S570-5001 | -.1 | 422 | 60 | 6 | 1 | 1/4 |
| S570-5020 | - | 920 | 60 | 32 | 1 | 1/4 |
| S570-9009 | -.2 | 438 | 439 | 2,5 | 1 | 1/4 |
| S570-9305 | -.2 | 438 | 933 | 2,5 | 1 | 1/4 |
| S570-9306 | -.2 | 438 | 887 | 2,5 | 1 | 1/4 |
| STQ-5130 | - | 880 | 127 | 15 | 2 | 1/4 |
| WSD-9319 | - | 890 | 308 | 2,5 | 2 | 1/4 |
| WSQ3-5003 | -.7 | 300 | 140 | 12 | 2 | 1/4 |
| WSQ3-5004 | -.7 | 300 | 140 | 12 | 2 | 1/4 |

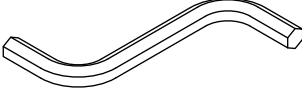
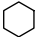
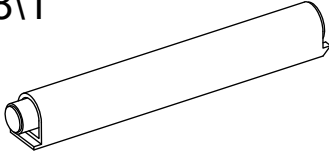
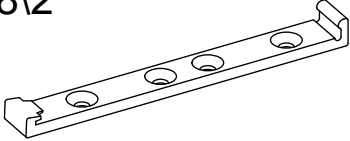
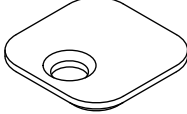
1:1





~~1:1~~


| | | | | | |
|---------|--|----|---------|---|-----|
| a84 |  | 4x | a205 |  | 2x |
| b31 |  | 4x | b90 |  | 2x |
| d1 |  fi5mm | 8x | d41\2 |  | 2x |
| k43 |  fi48x10mm | 6x | l2 |  | 13x |
| n108 |  | 2x | n14\2 |  | 2x |
| n161\1L |  | 1x | n161\1P |  | 2x |
| n174 |  | 3x | t25 |  L-300mm | 2x |
| w125P |  300mm | 2x | w125\L |  300mm | 2x |

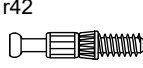


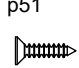
| | | | |
|--|-----------|---|-----------|
| <p>z1</p>  <p> 4mm</p> | <p>1x</p> | <p>z28\1</p>  | <p>2x</p> |
| <p>z28\2</p>  | <p>2x</p> | <p>z28\3</p>  | <p>2x</p> |

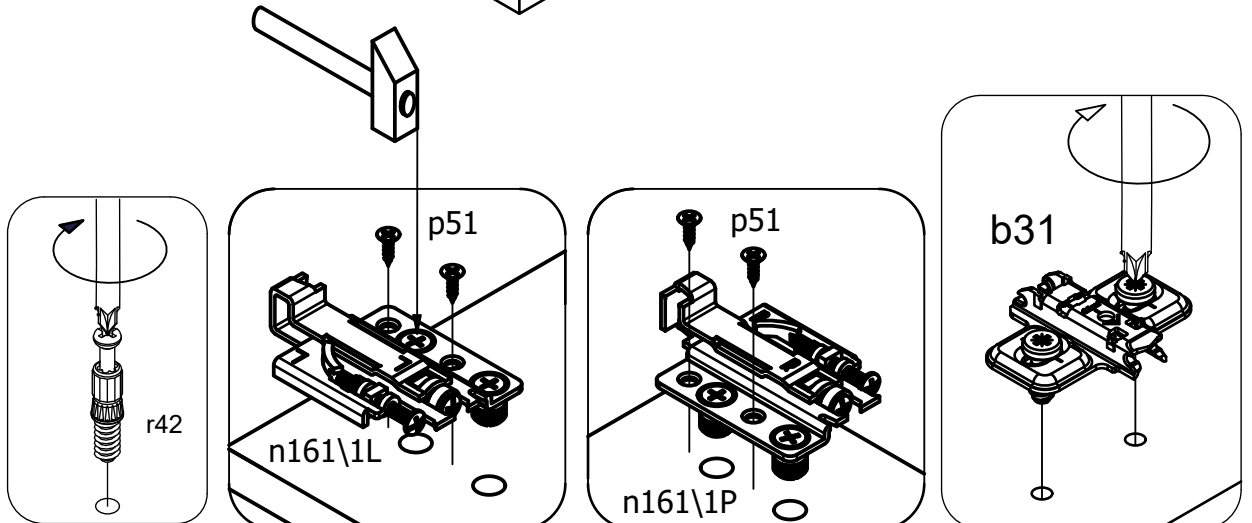
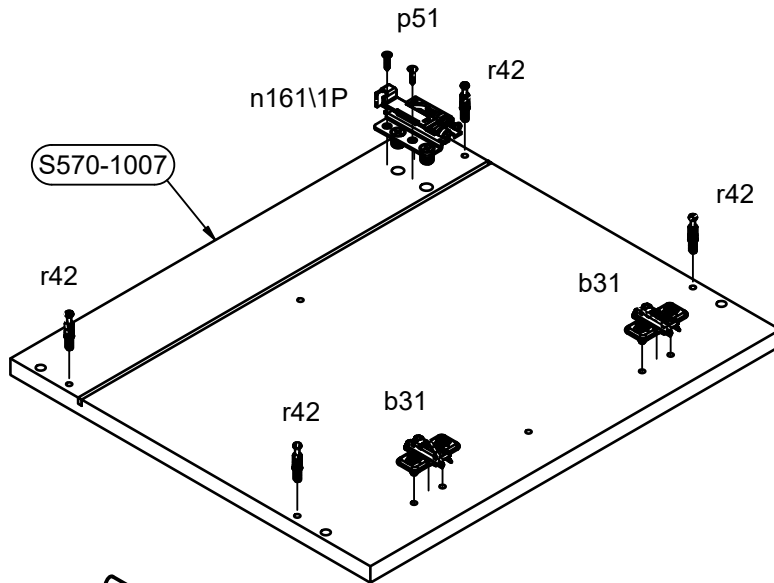
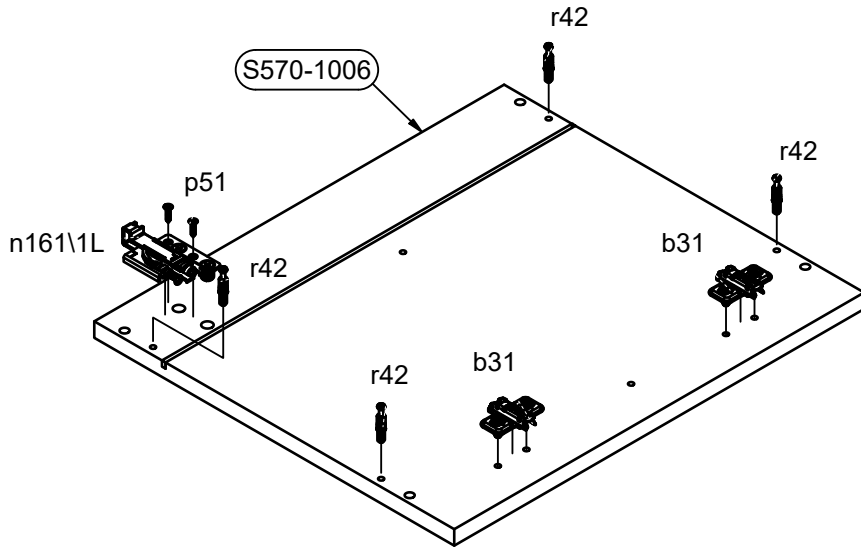
n161\1L  1x

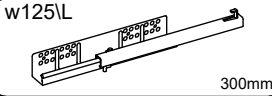

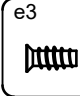
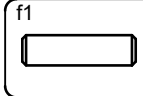
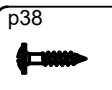
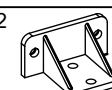
n161\1P  1x

b31  4x

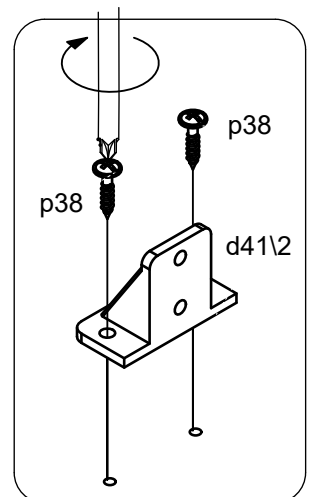
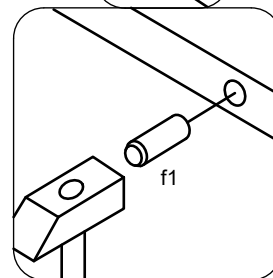
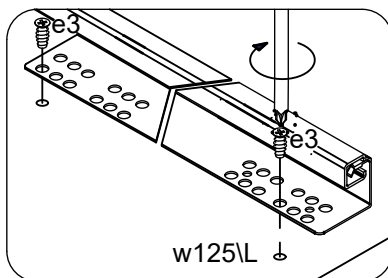
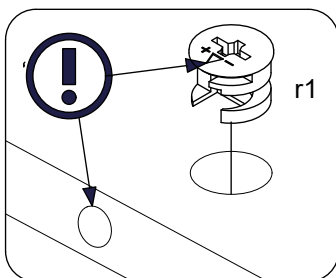
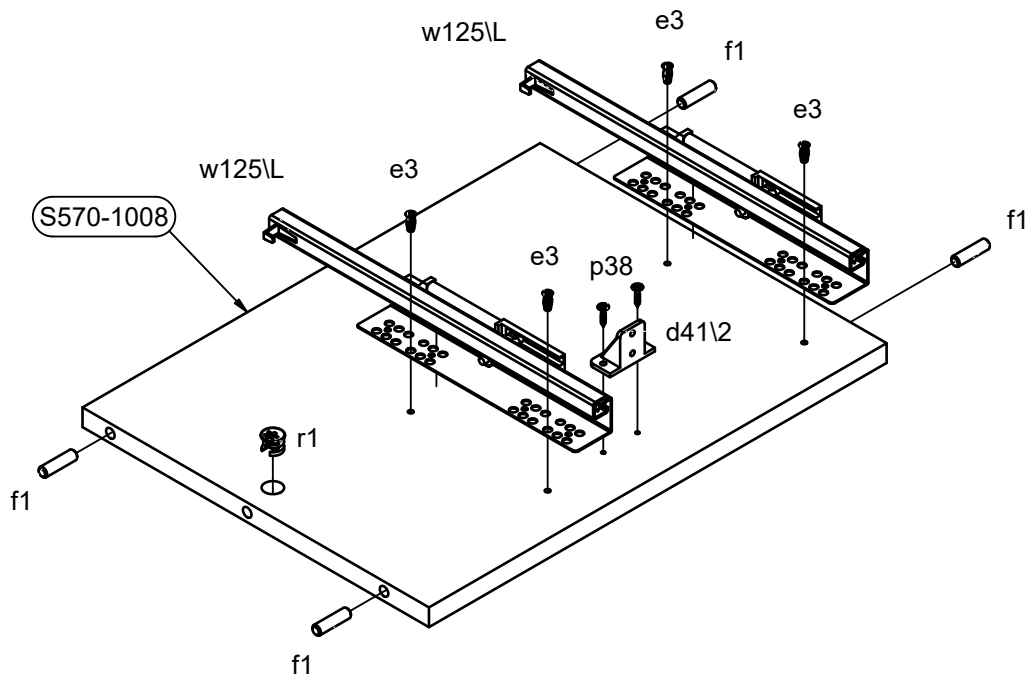
r42  8x


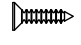
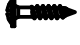
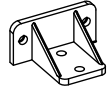
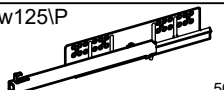


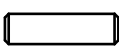


p51  4x
Ø3.5x15 mm

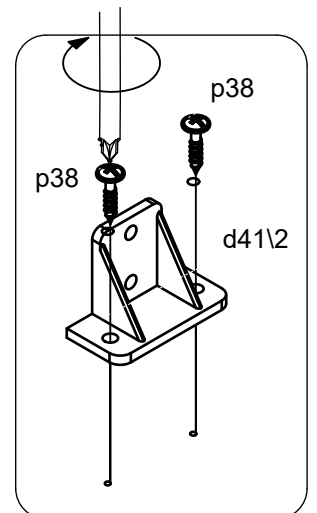
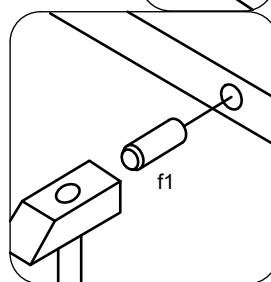
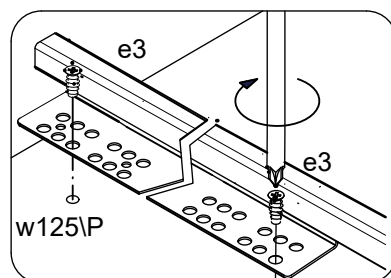
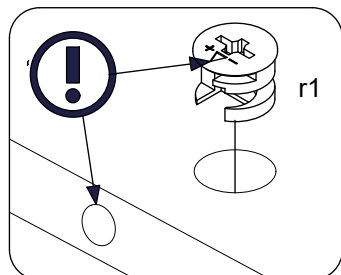
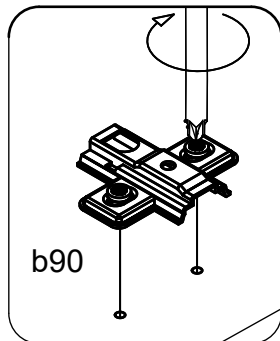
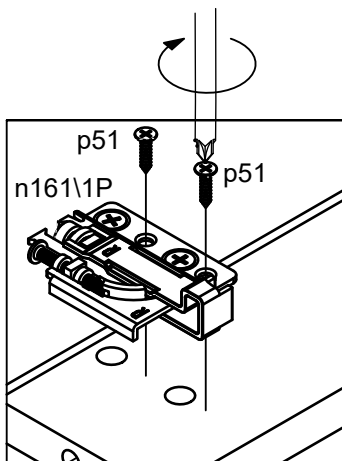
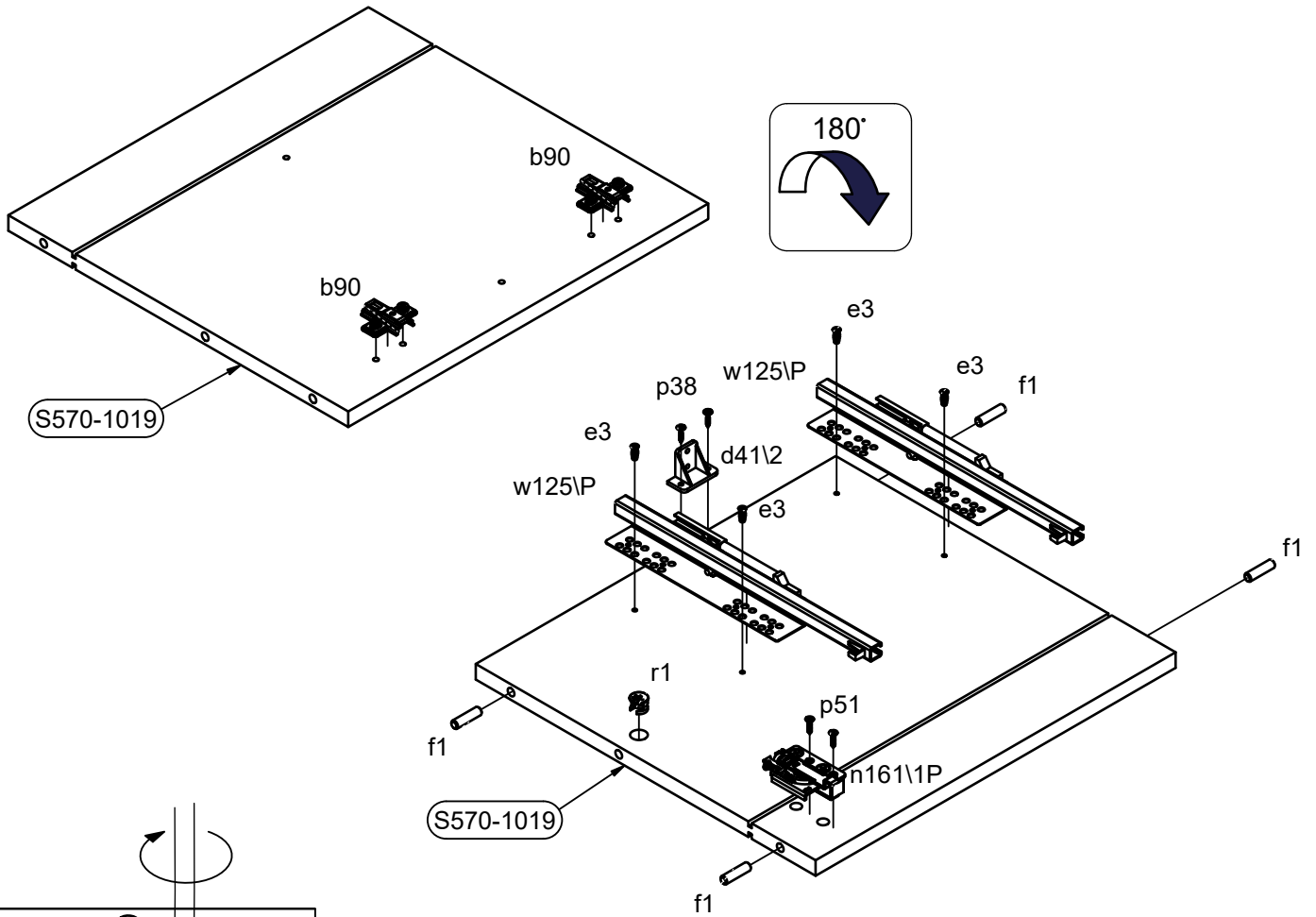


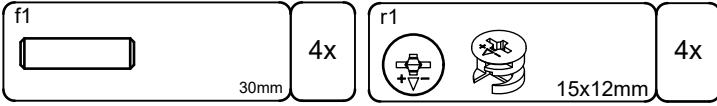
| | | | | | | | |
|--|----|---|----|--|----|--|----|
|  <p>w125\L 300mm</p> | 2x |  <p>r1 15x12mm</p> | 1x |  <p>e3 Ø6x13 mm</p> | 4x |  <p>f1 30mm</p> | 4x |
|  <p>p38 Ø3,5x16 mm</p> | 2x |  <p>d41\2</p> | 1x | | | | |

2 

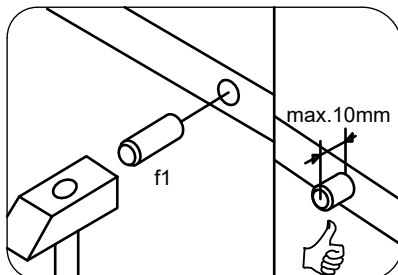
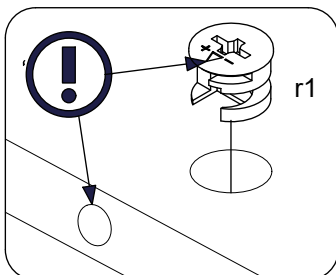
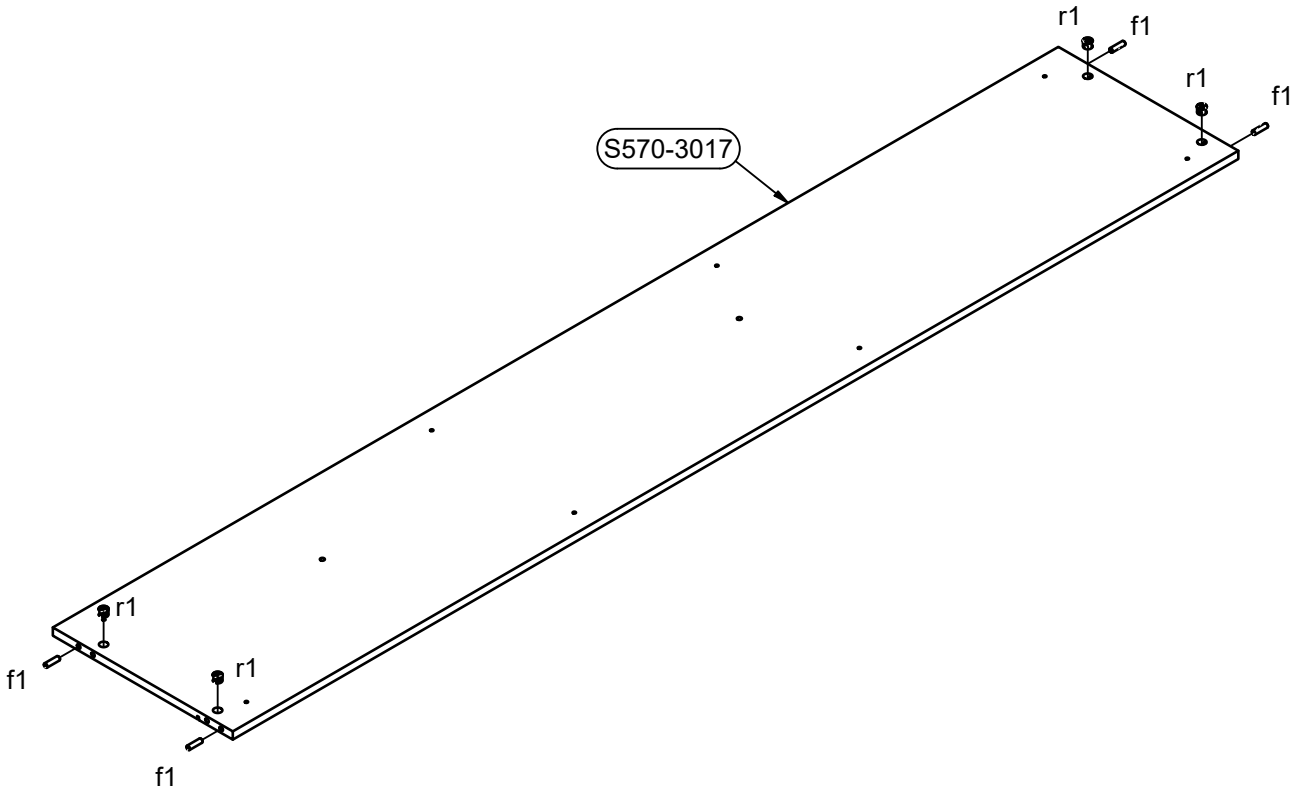


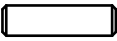


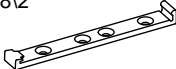
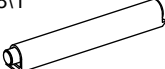

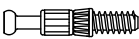
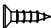
| | | | |
|---|--|--|---|
| n161\1P  1x | p51  Ø3.5x15 mm 2x | p38  Ø3,5x16 mm 2x | d41\2  1x |
| w125\P  500mm 2x | e3  Ø6x13 mm 4x | r1  15x12mm 1x | f1  30mm 4x |
| 3  | | | b90  2x |

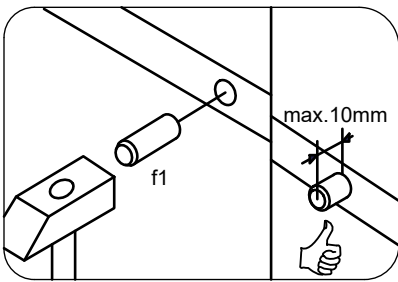
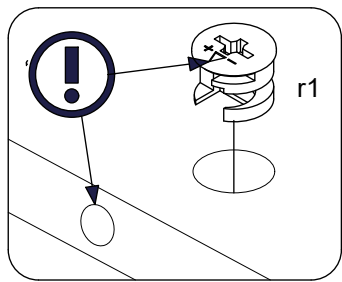
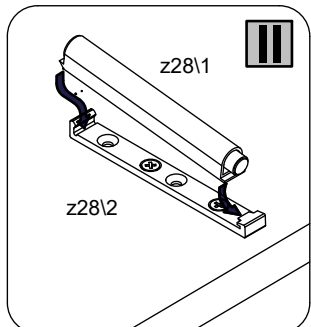
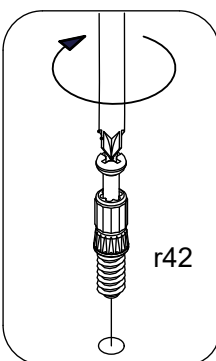
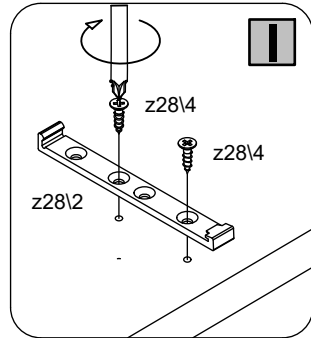
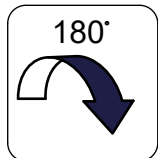
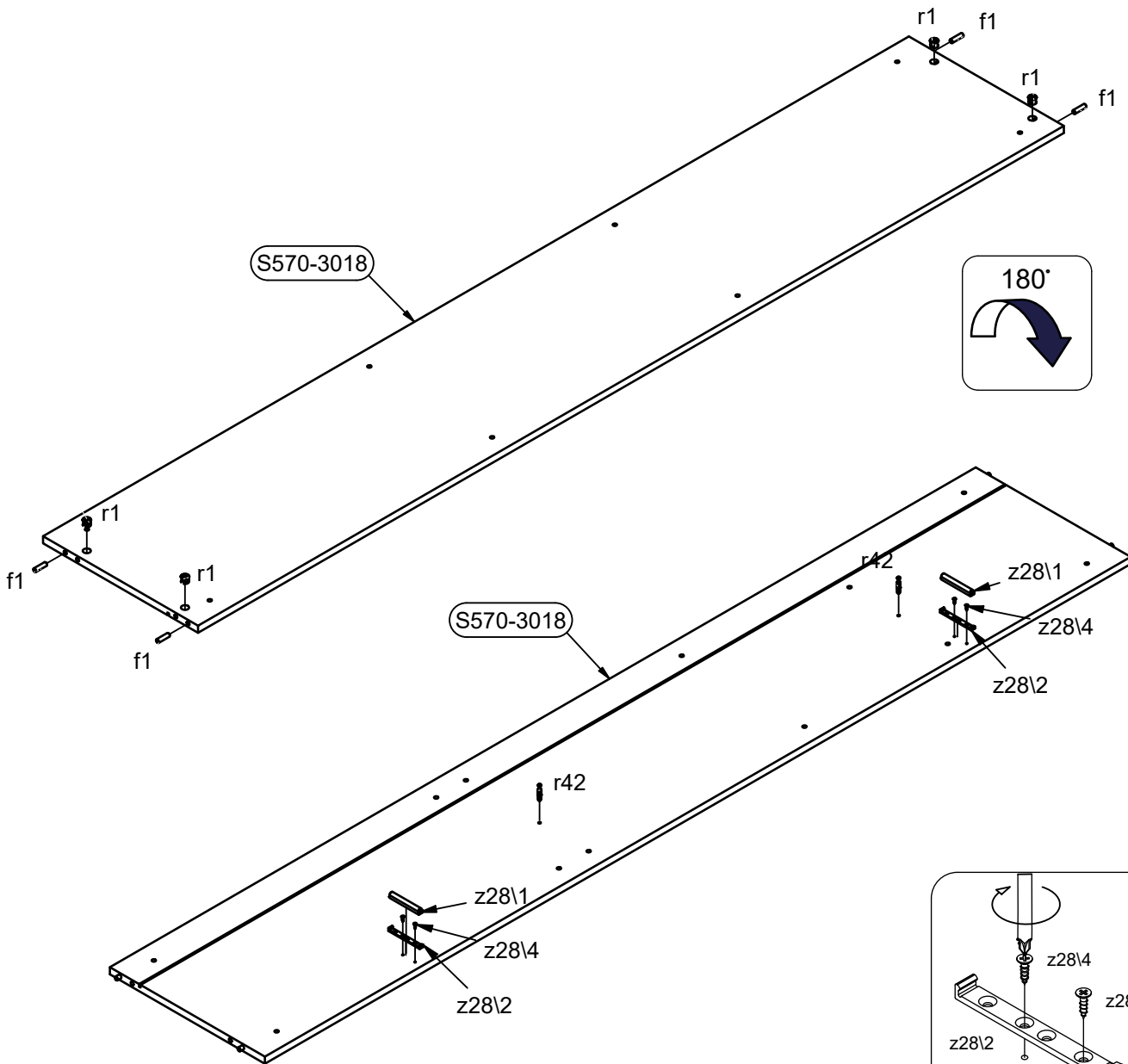


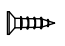








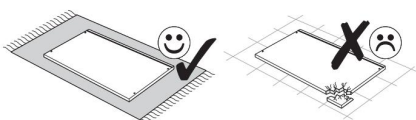
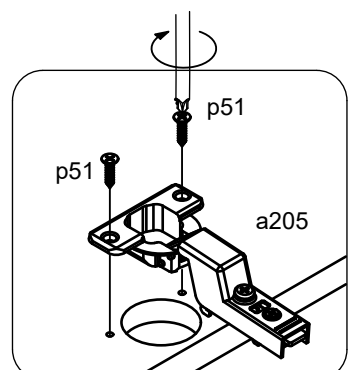
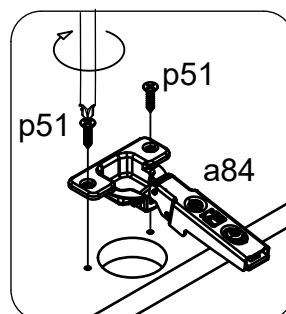
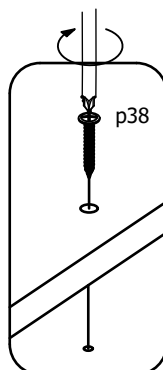
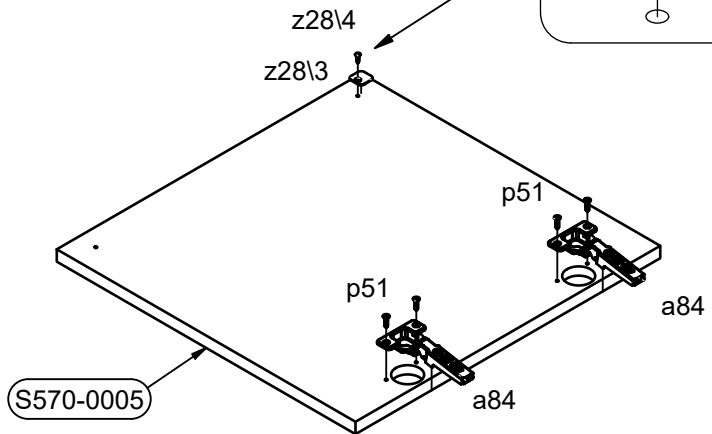
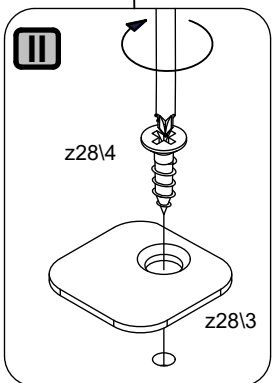
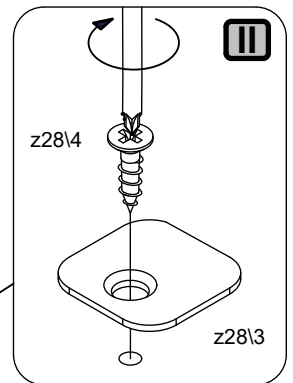
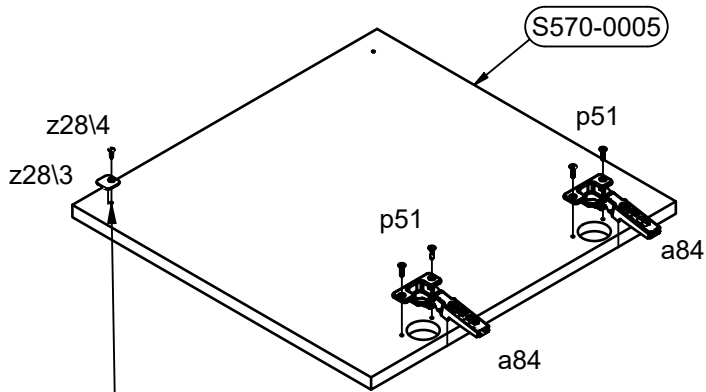
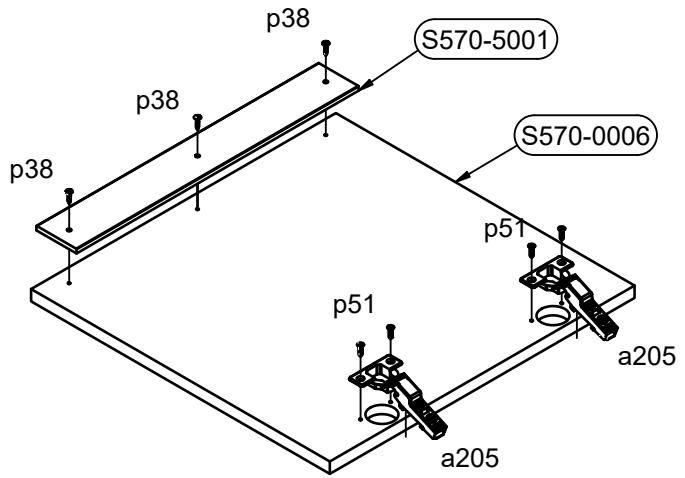
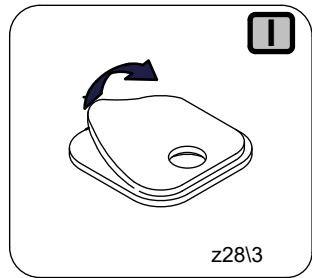
4 

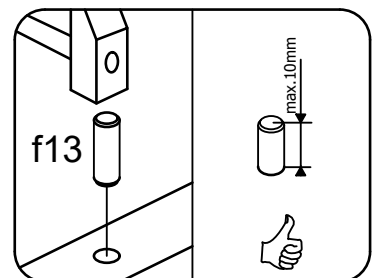
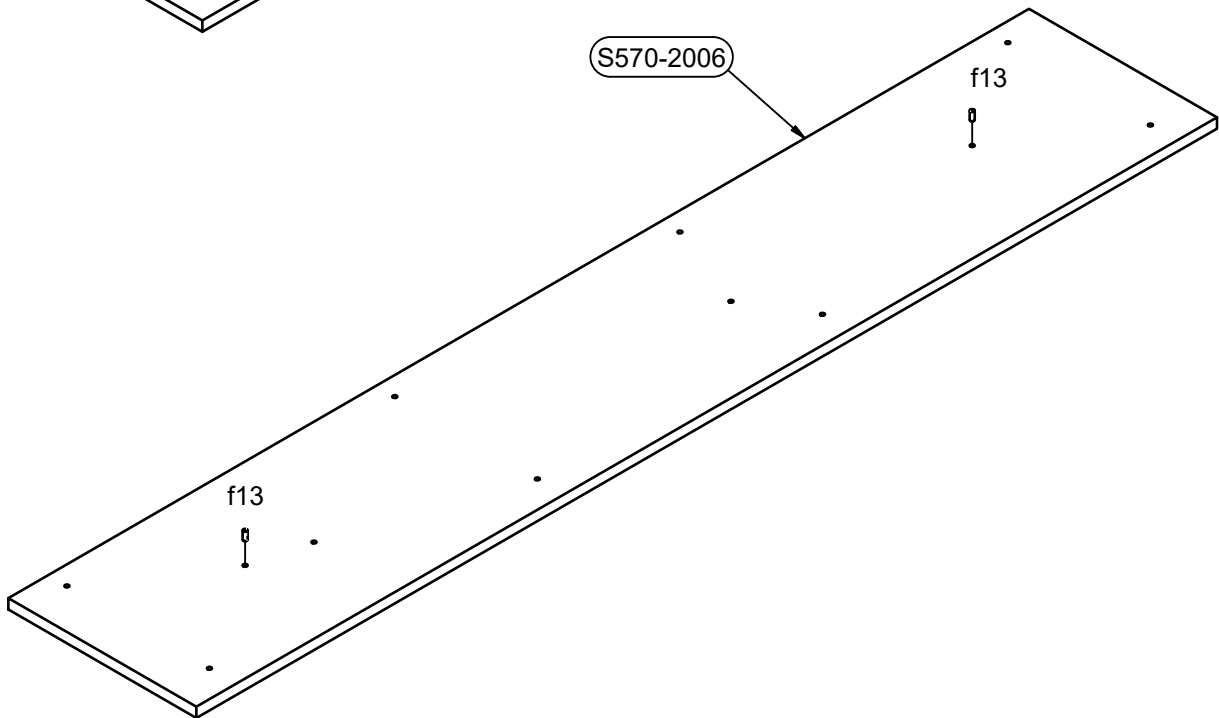
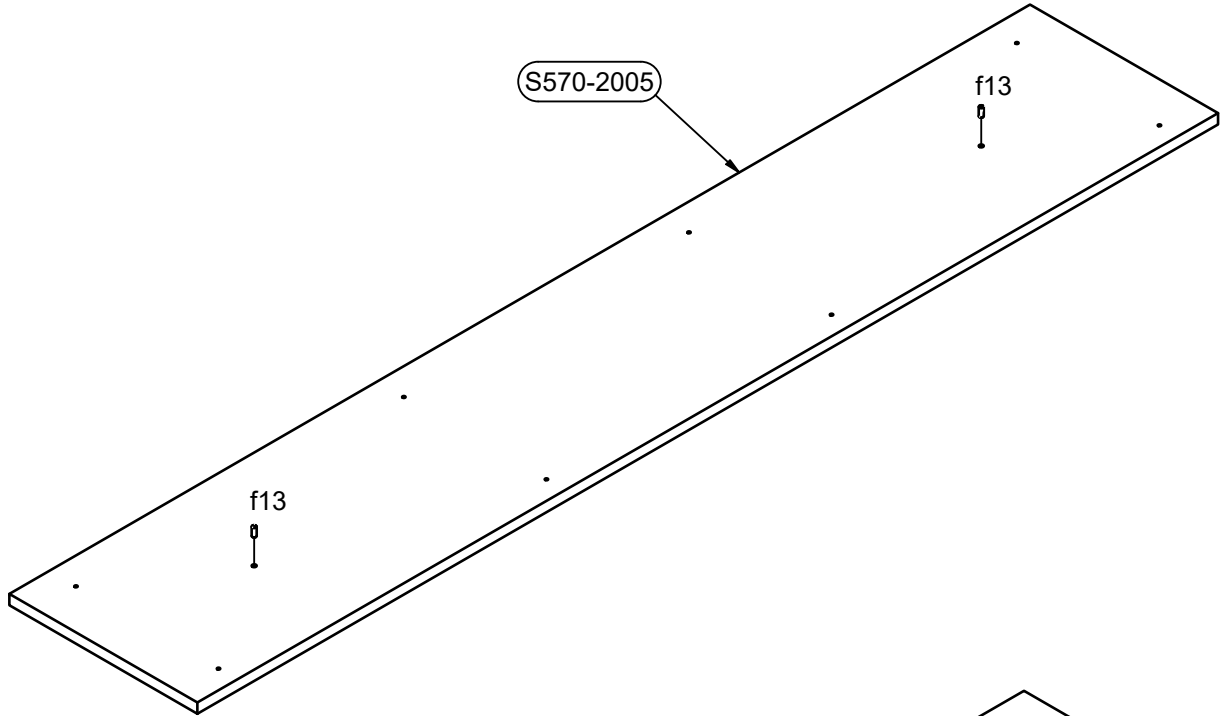
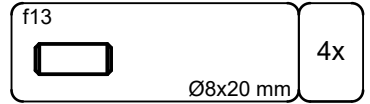


| | | | |
|--|---|--|--|
| f1  30mm 4x | r1   15x12mm 4x | z28\2  2x | z28\1  2x |
| 5  | r42  2x | z28\4  3x12mm 4x | |



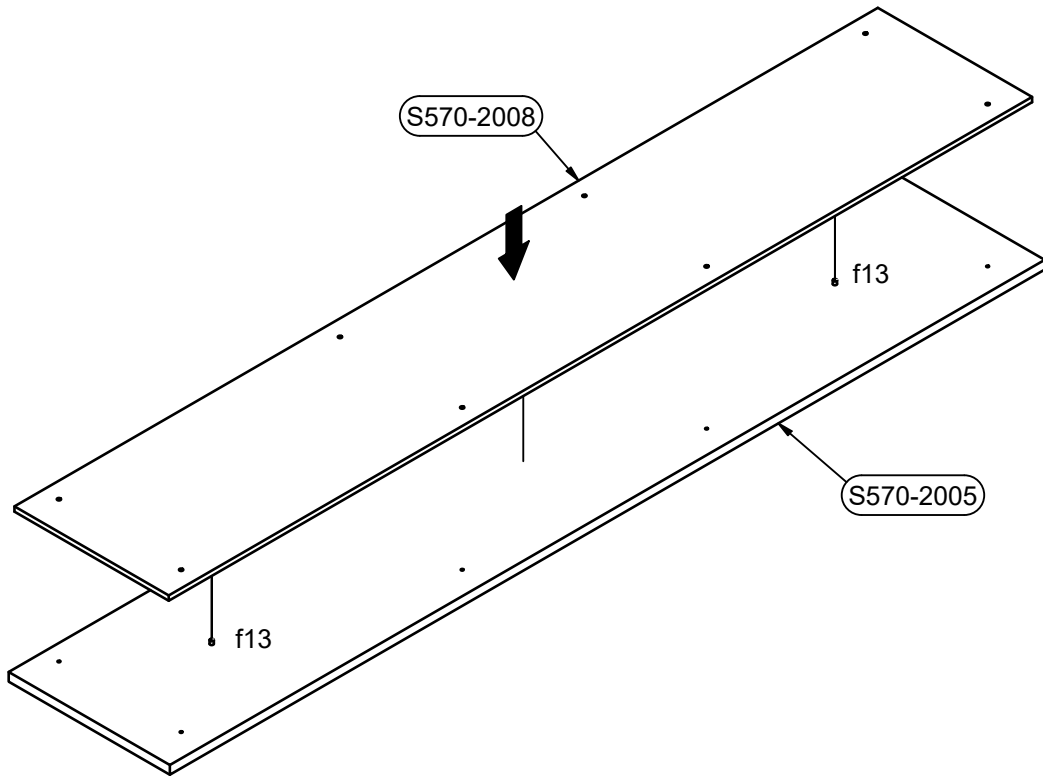
| | | | | | | | |
|---|----|--|----|--|----|--|-----|
| z28\4  3x12mm | 2x | z28\3  | 2x | a84  | 4x | p51  Ø3,5x15 mm | 12x |
| 6  | | | | a205  | 2x | p38  Ø3,5x16 mm | 3x |



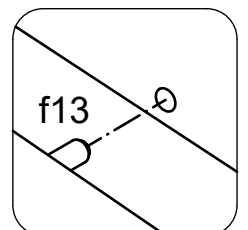
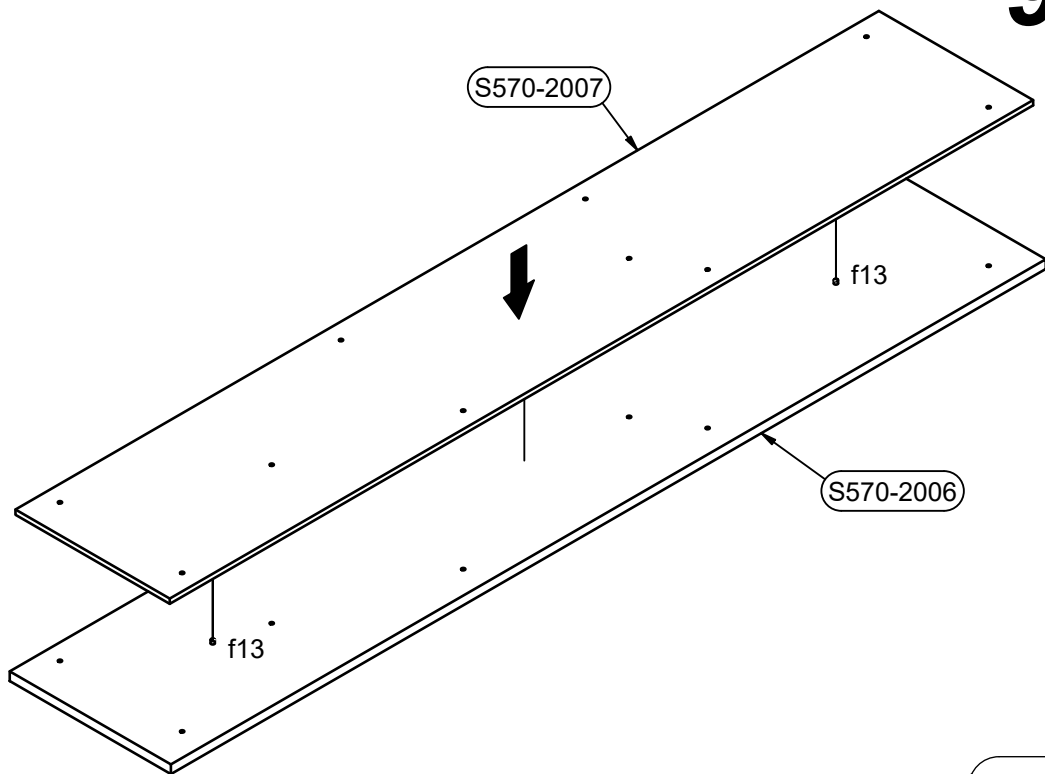


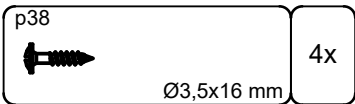


8

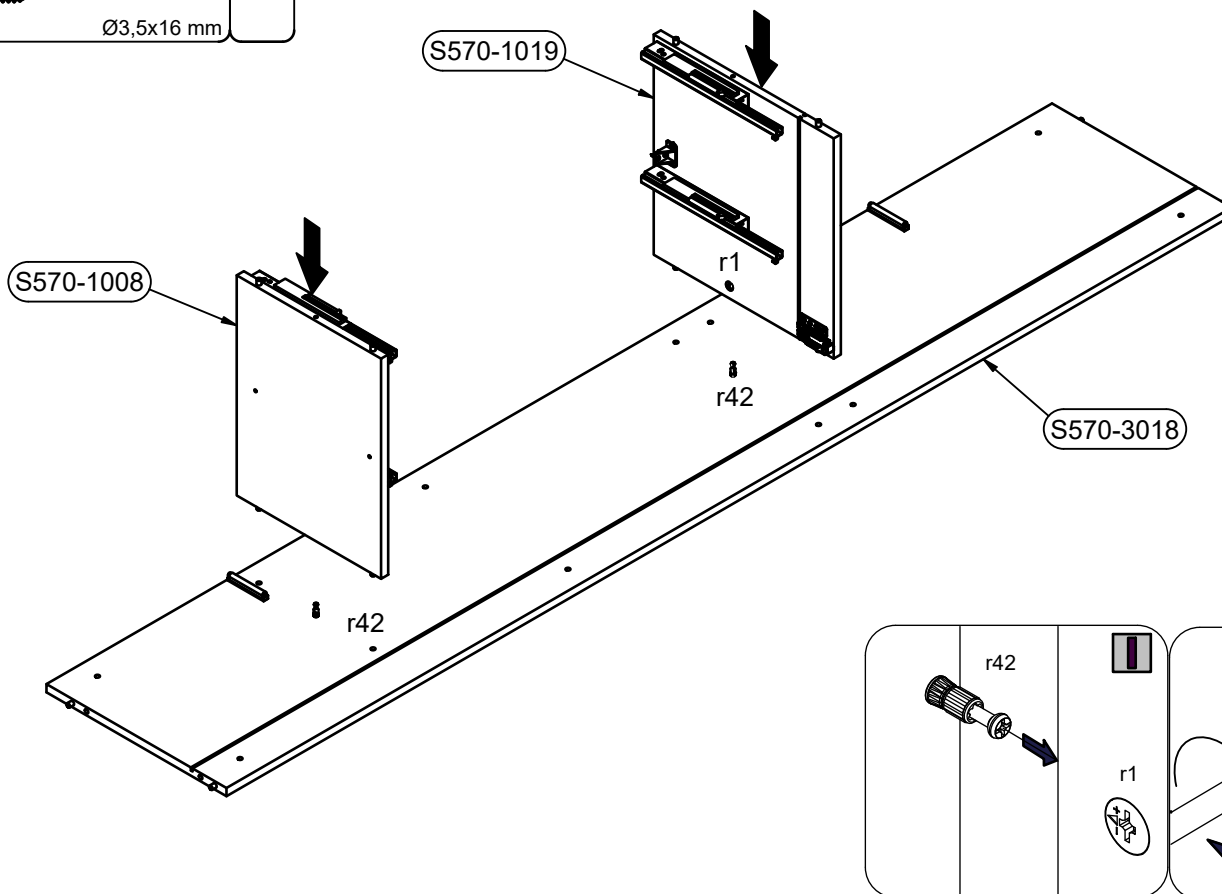


9

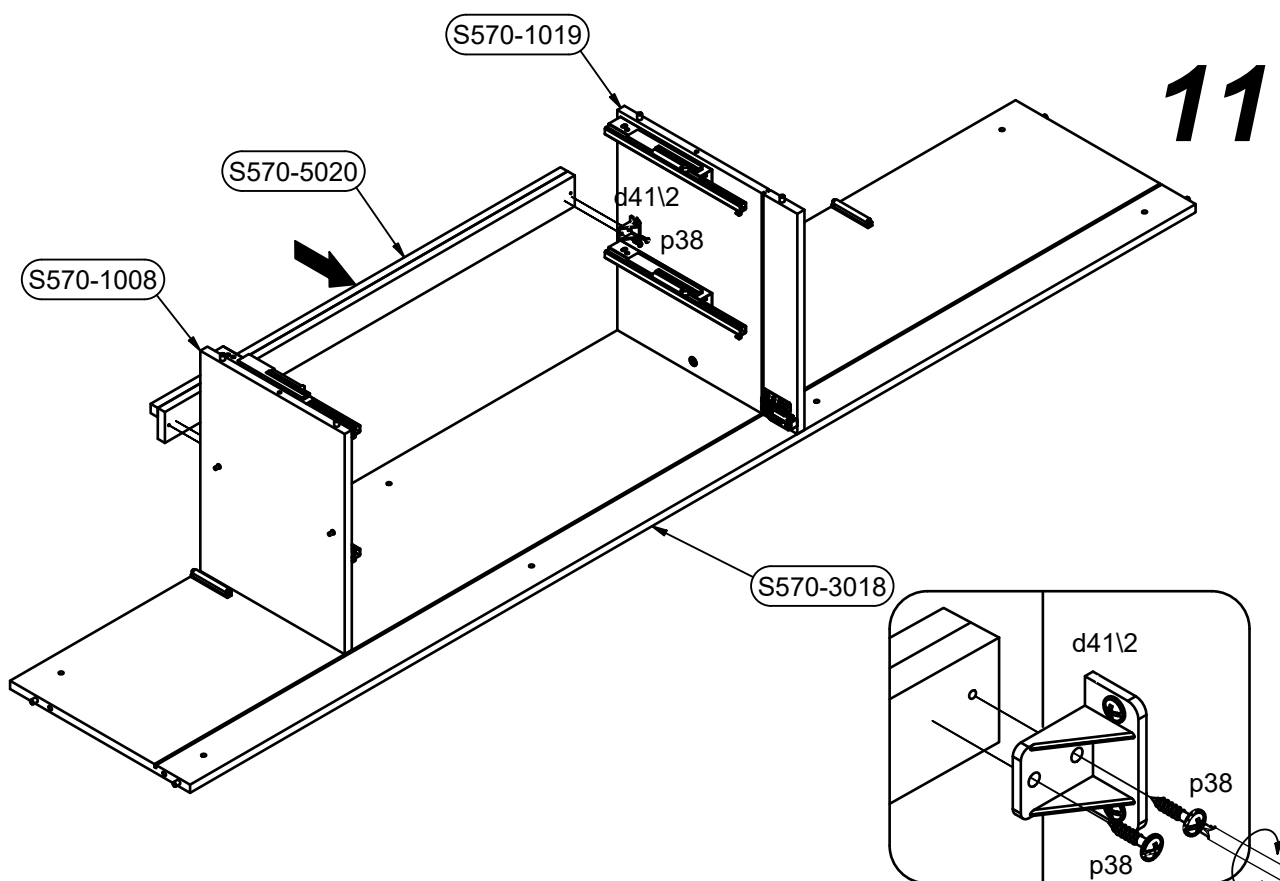




10

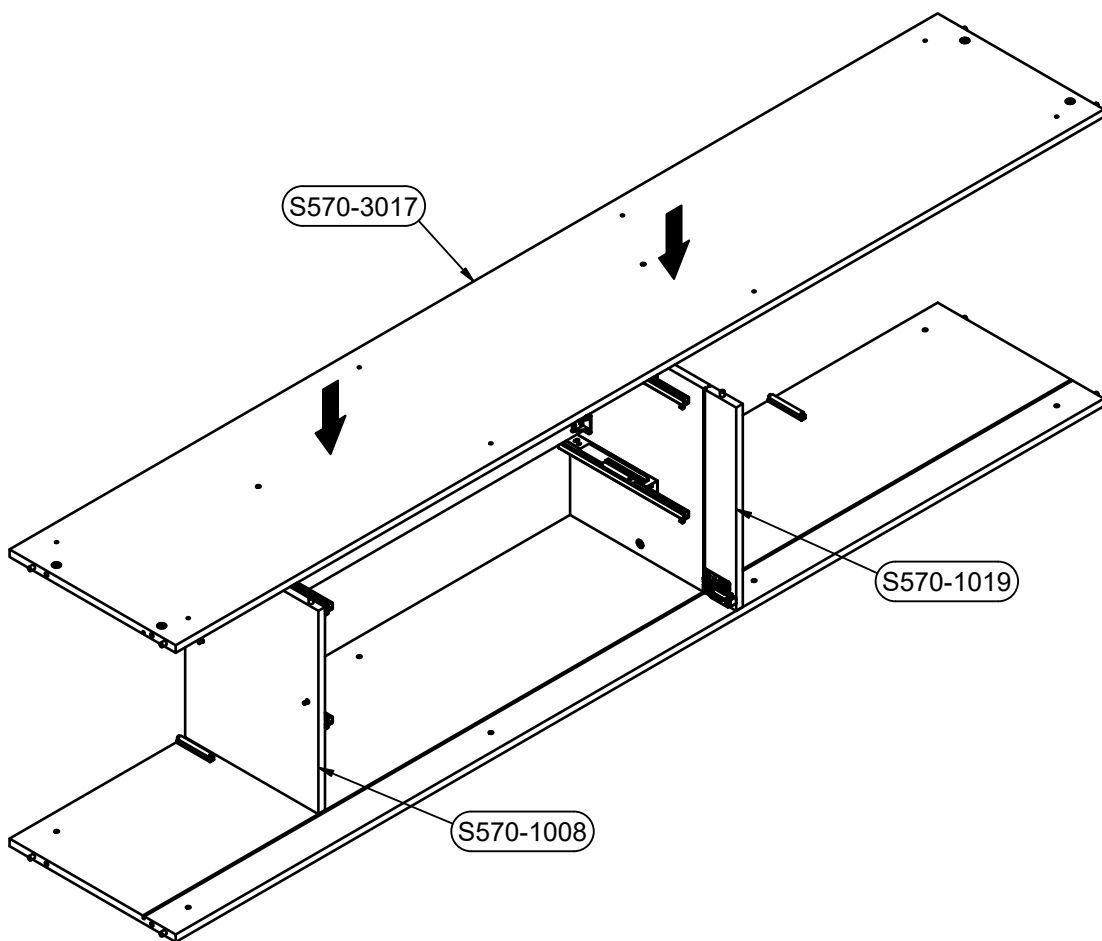


11

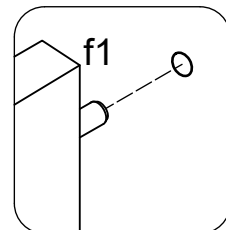
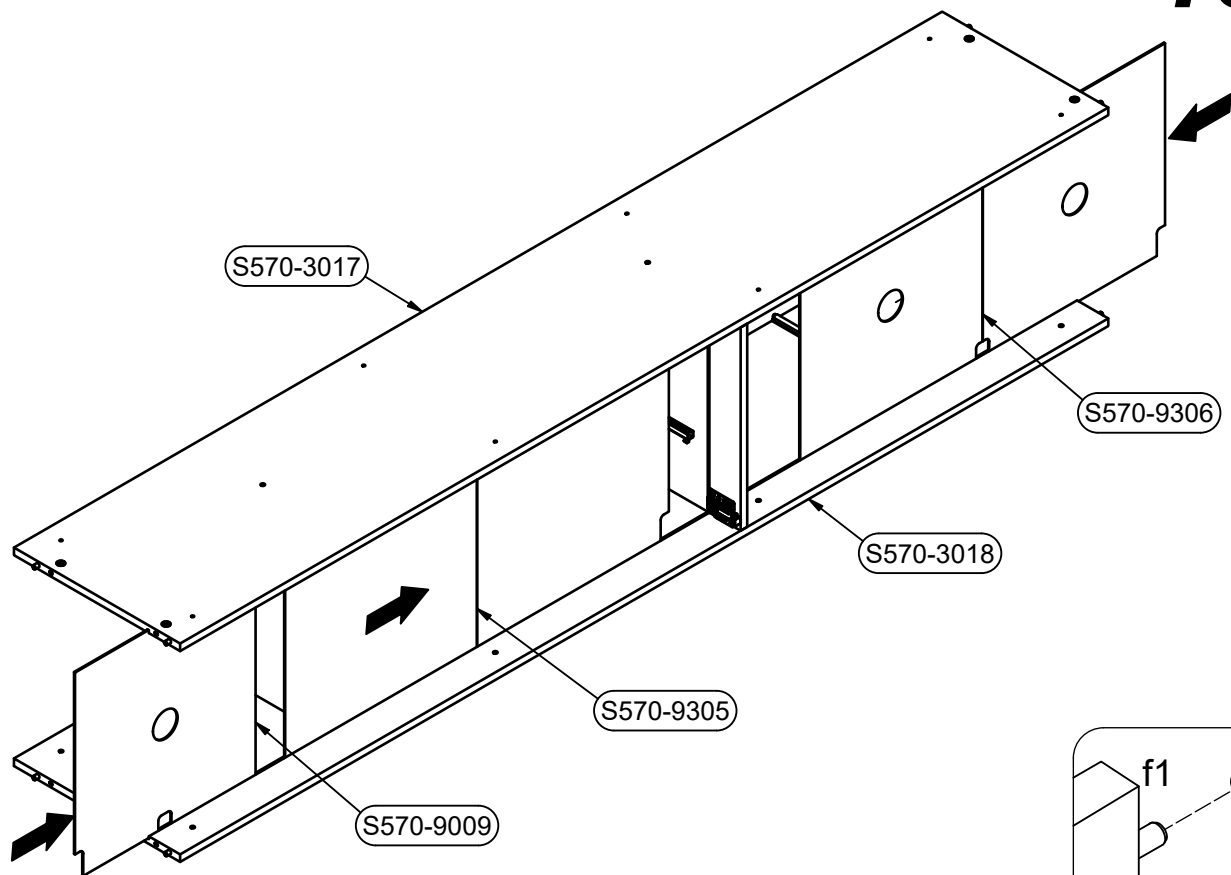


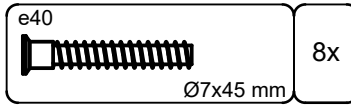
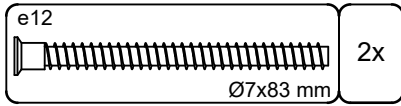


12



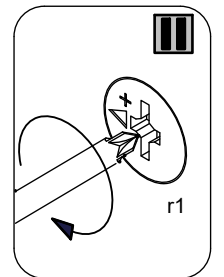
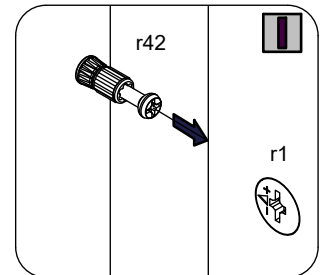
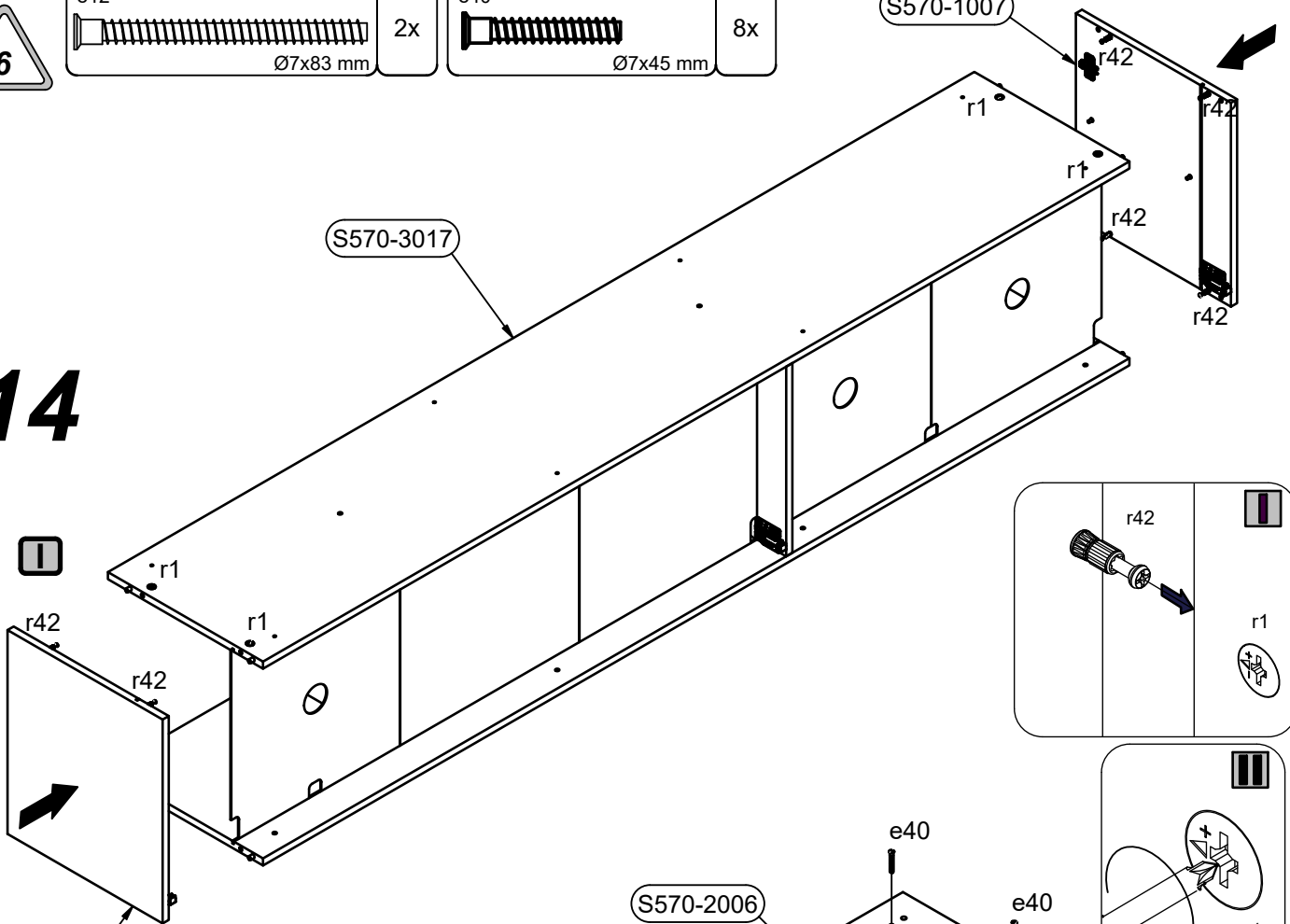
13



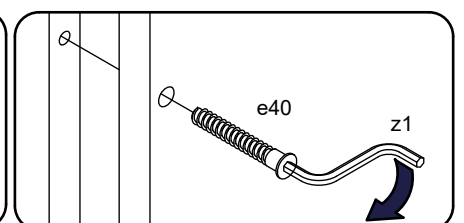
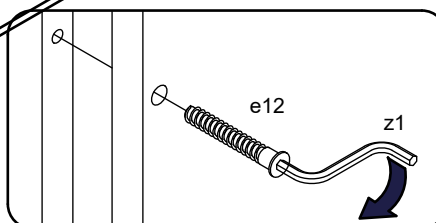
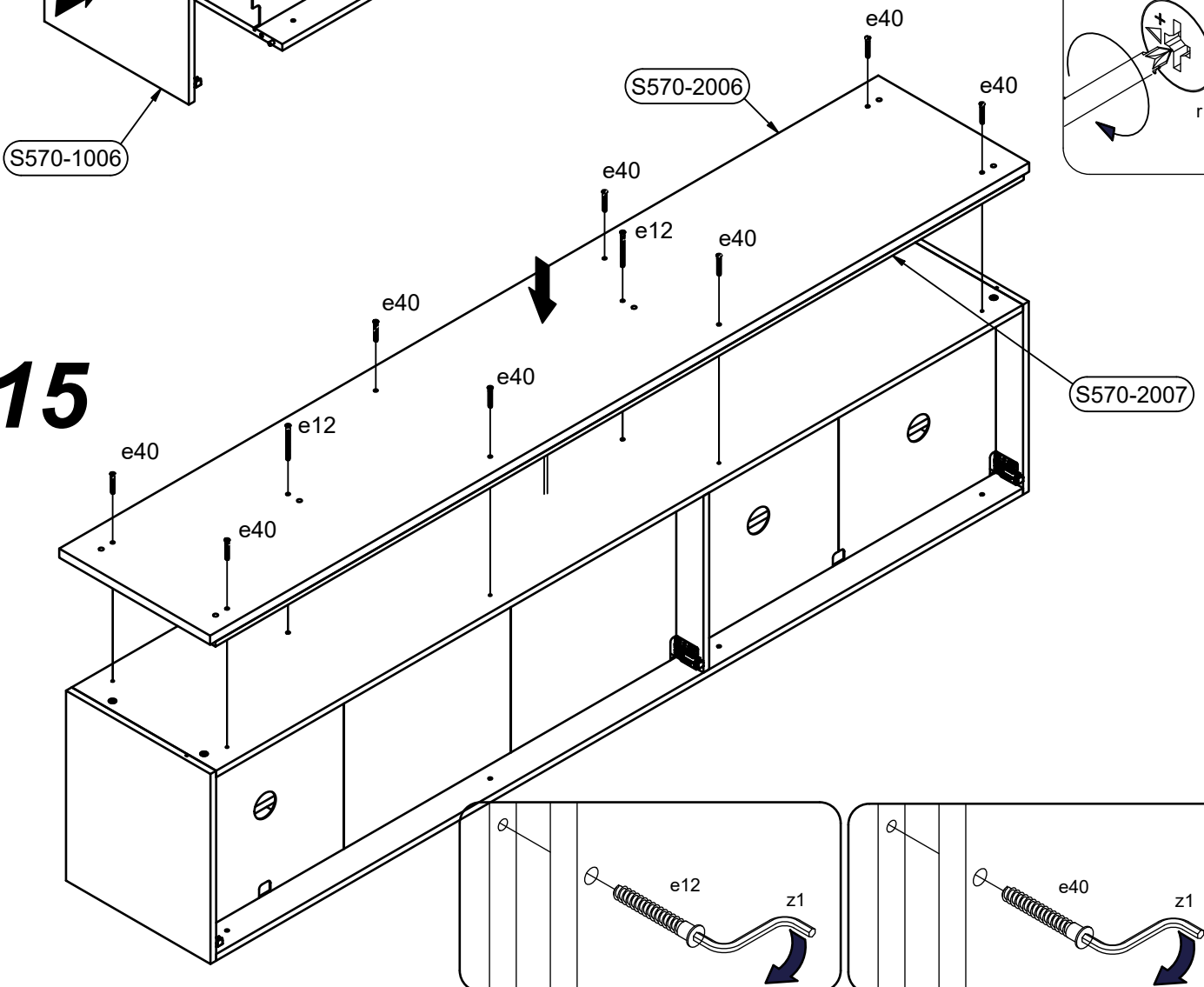


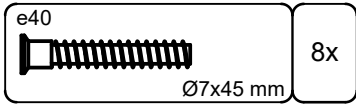
S570-1007

14

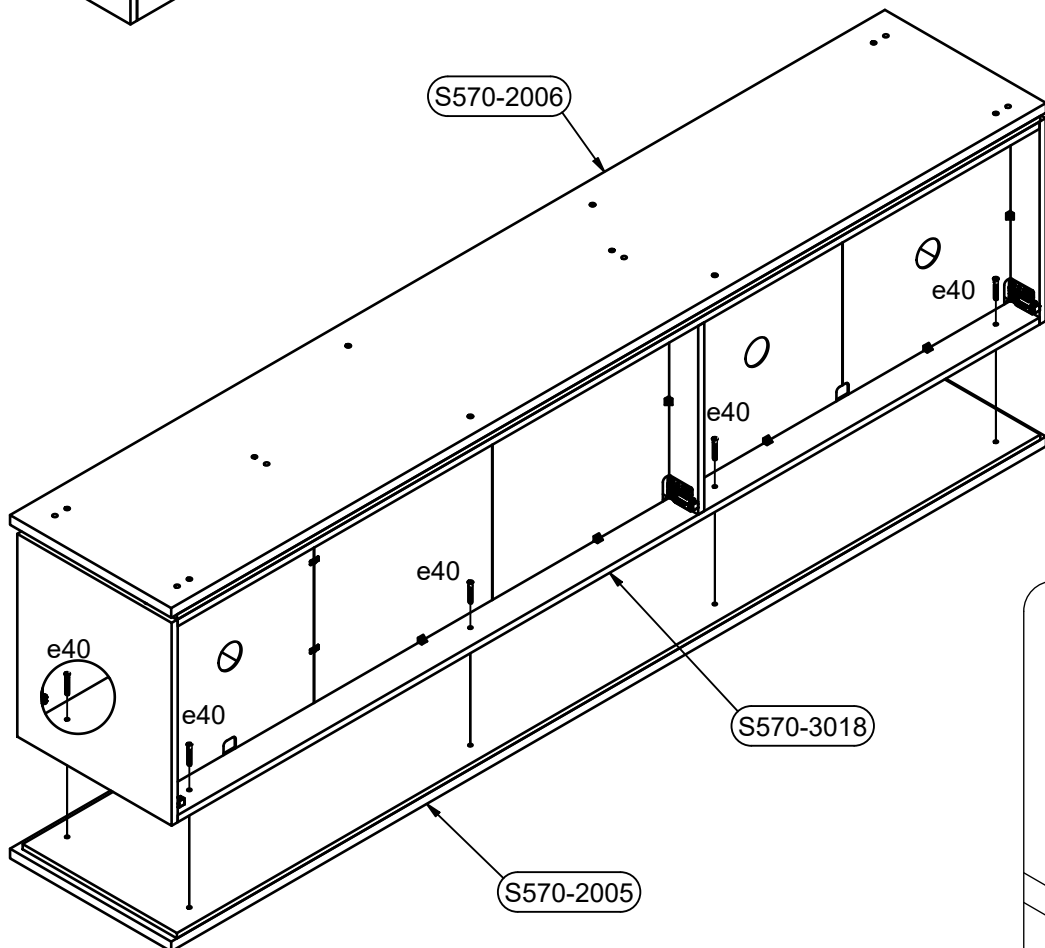
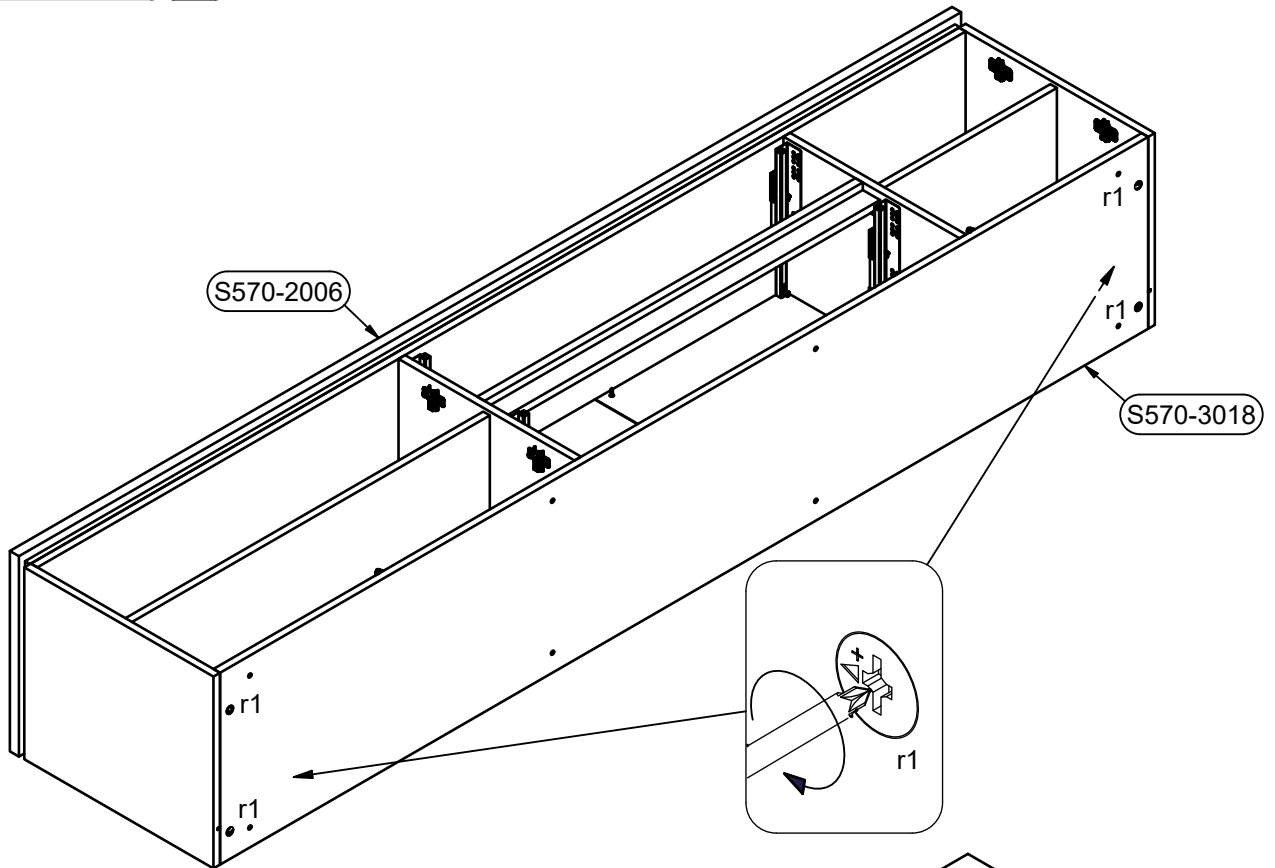


15

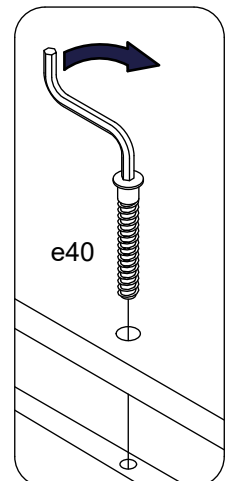




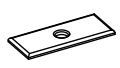
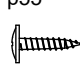

16



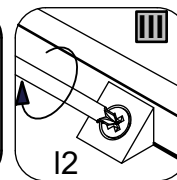
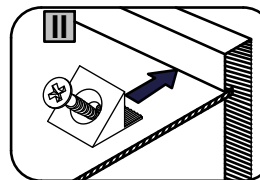
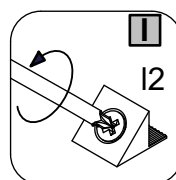
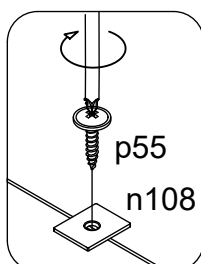
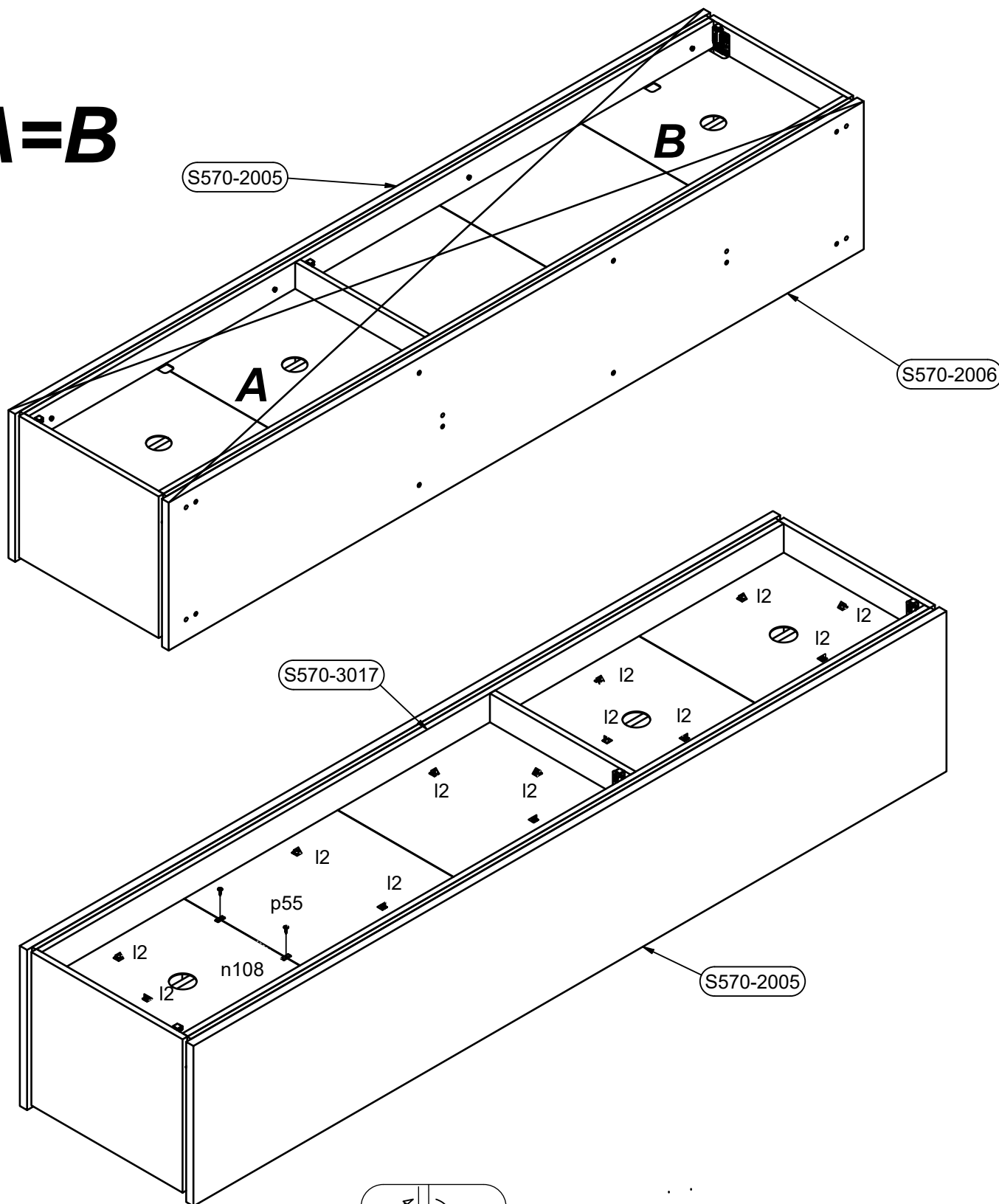
17



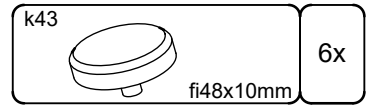
18 

| | | | | | |
|--|----|---|----|--|-----|
| n108  | 2x | p55  2.9x16mm | 2x | l2  | 13x |
|--|----|---|----|--|-----|

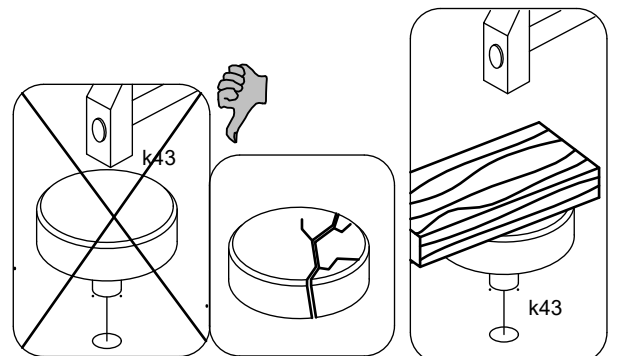
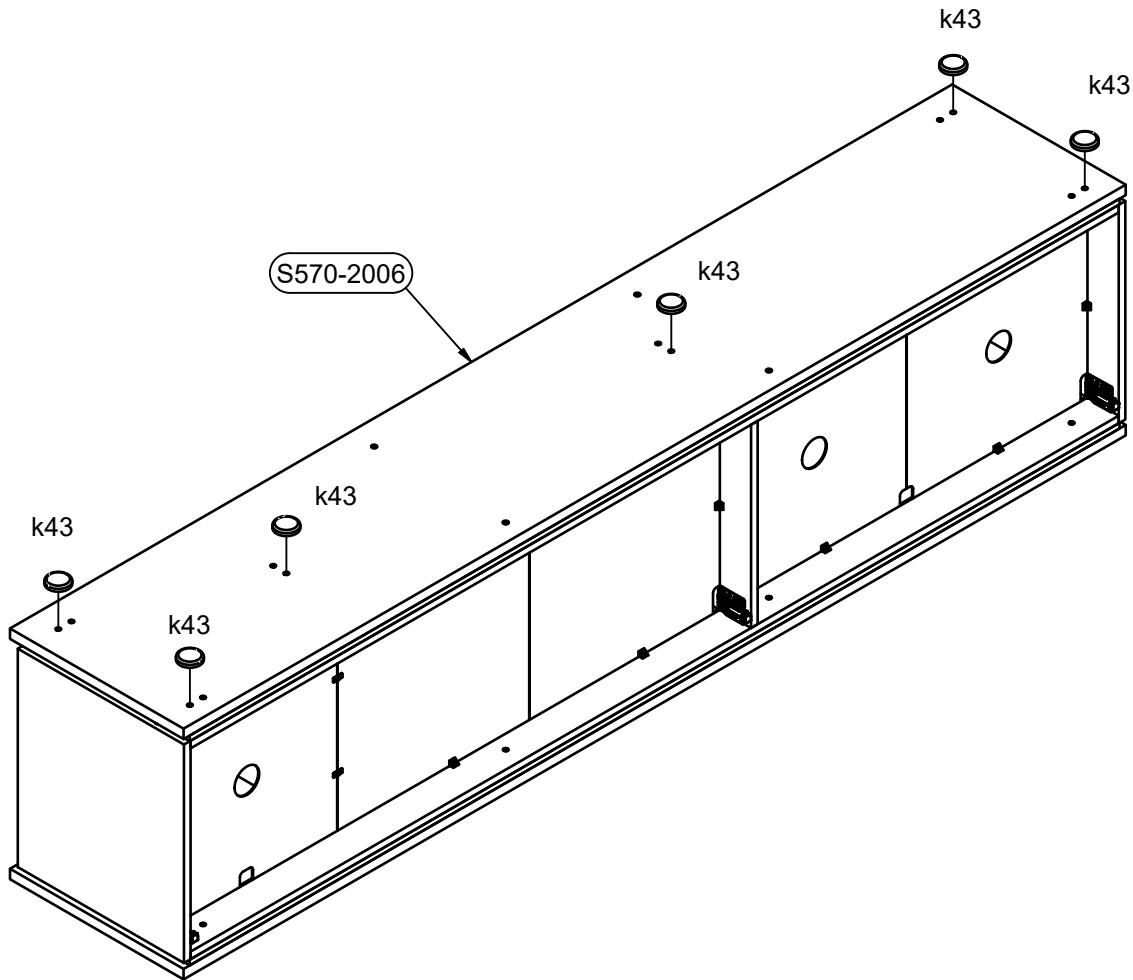
A=B



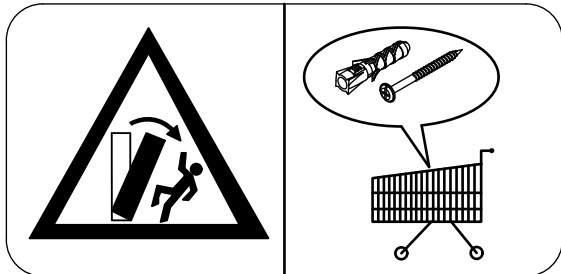
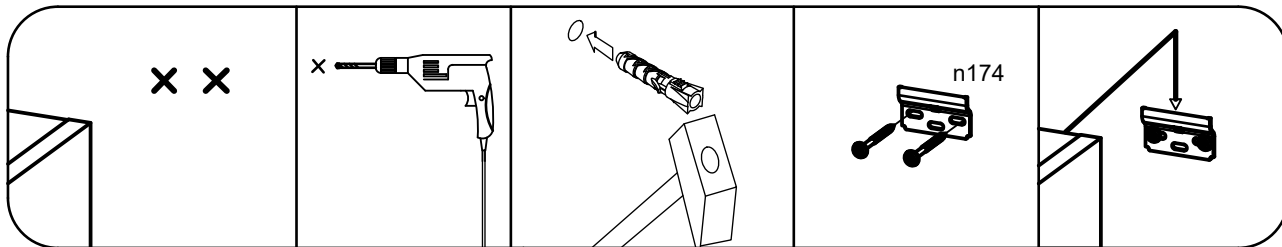
19



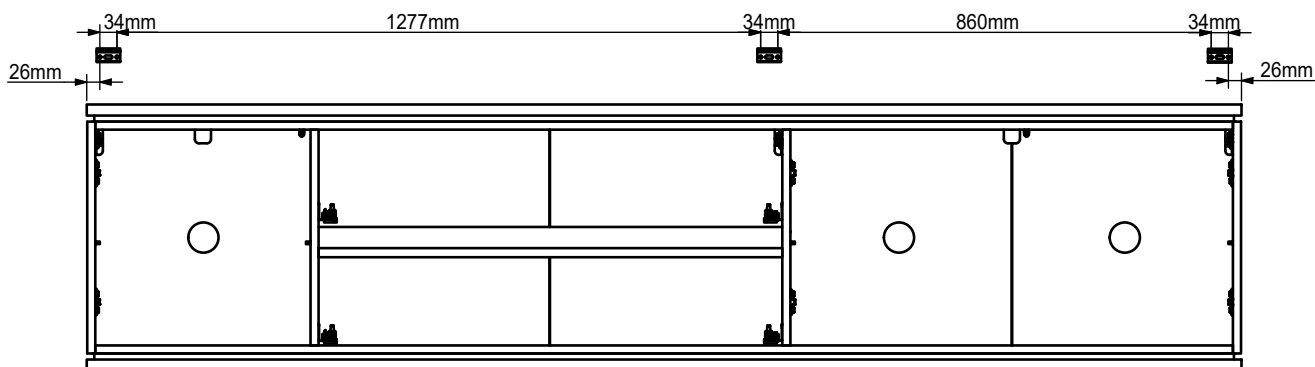
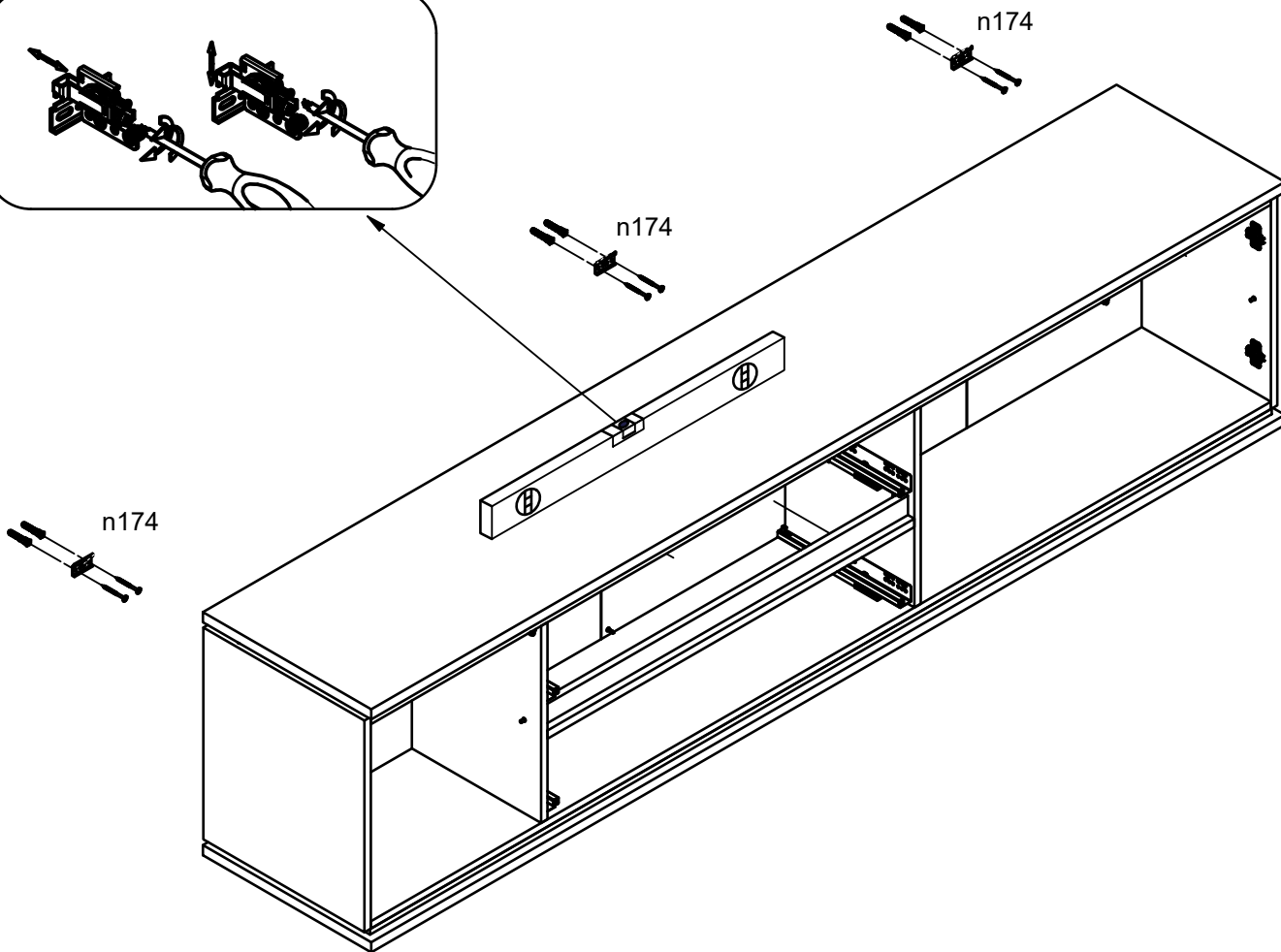
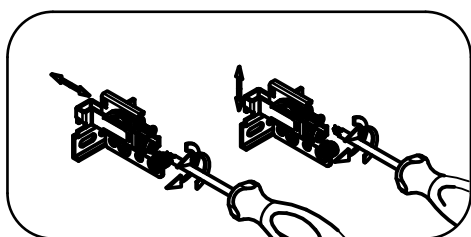
A

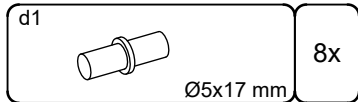


19

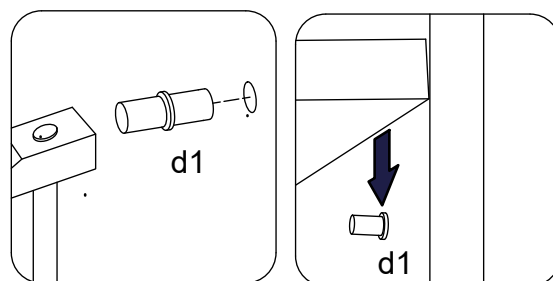
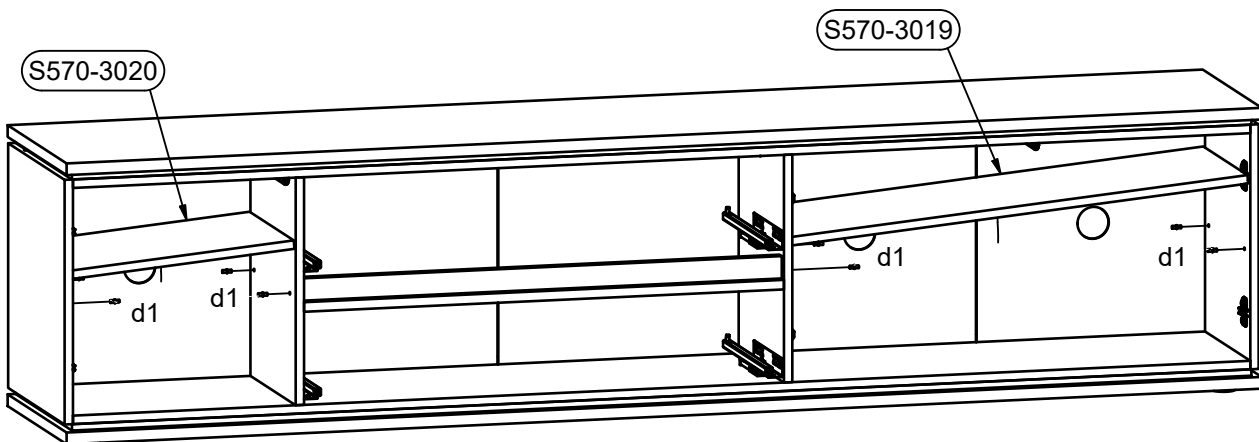


! B

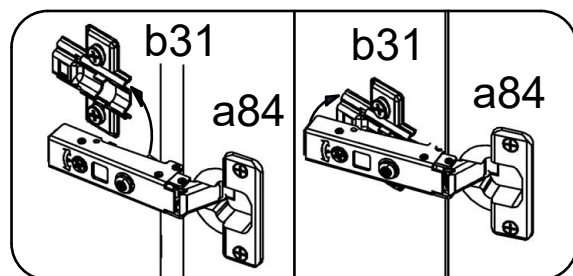
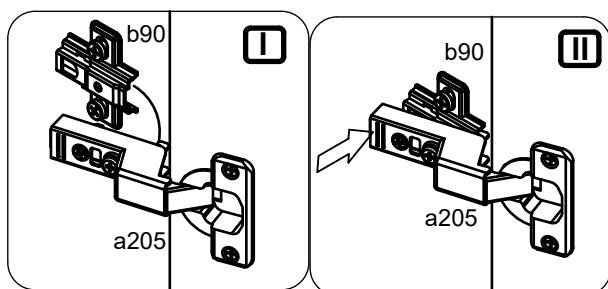
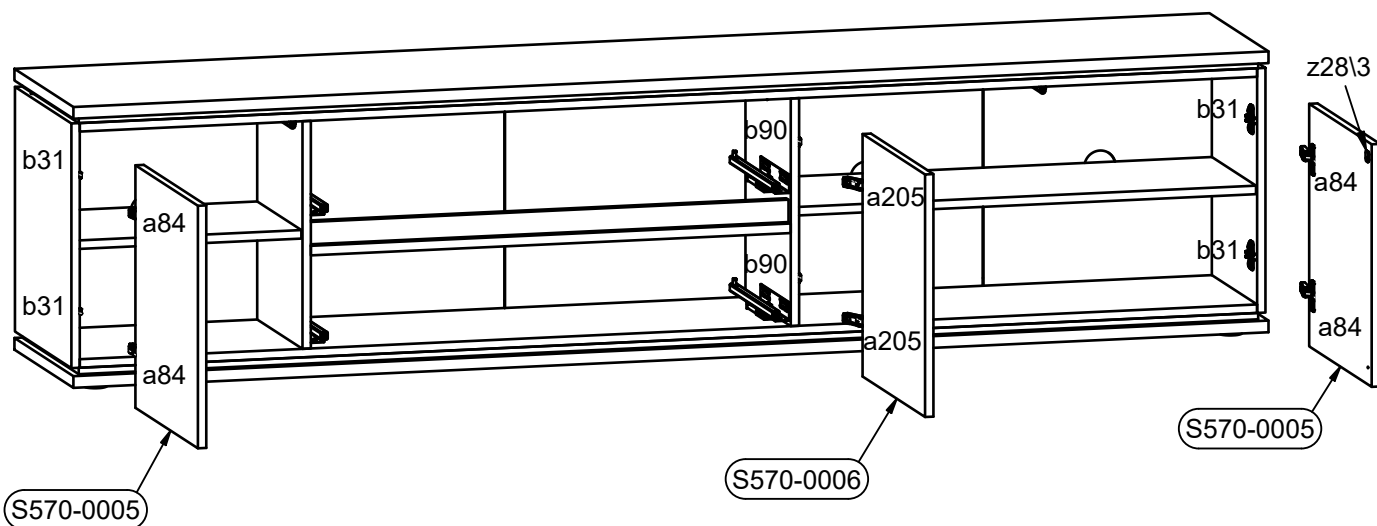




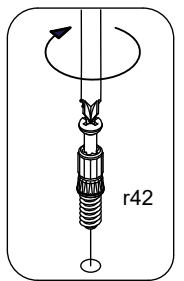
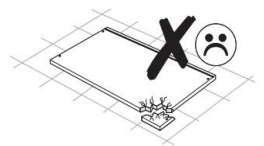
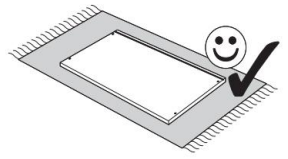
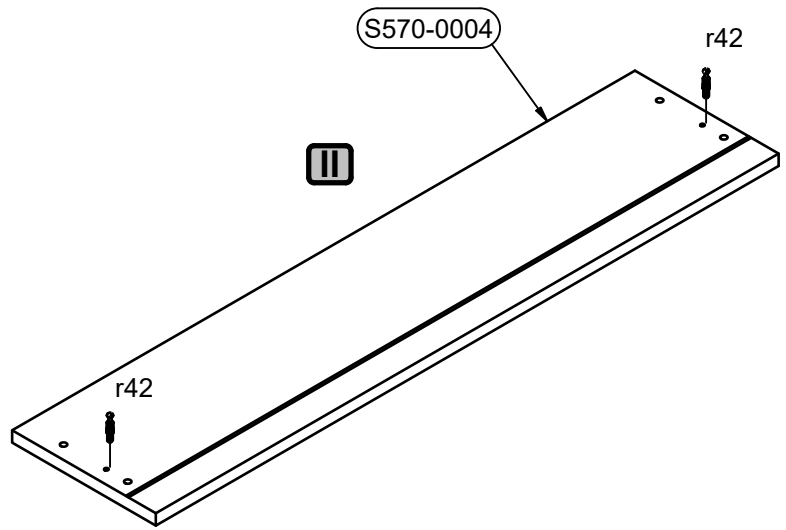
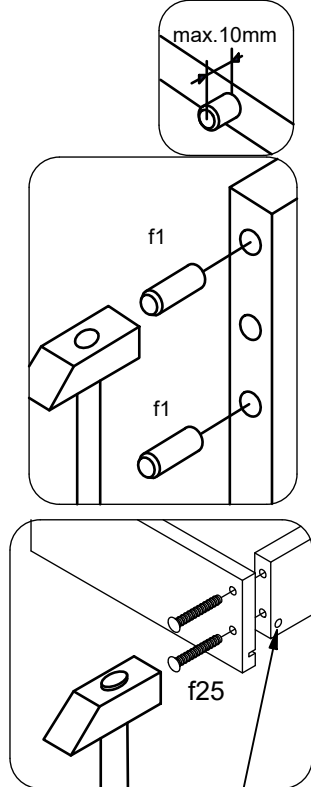
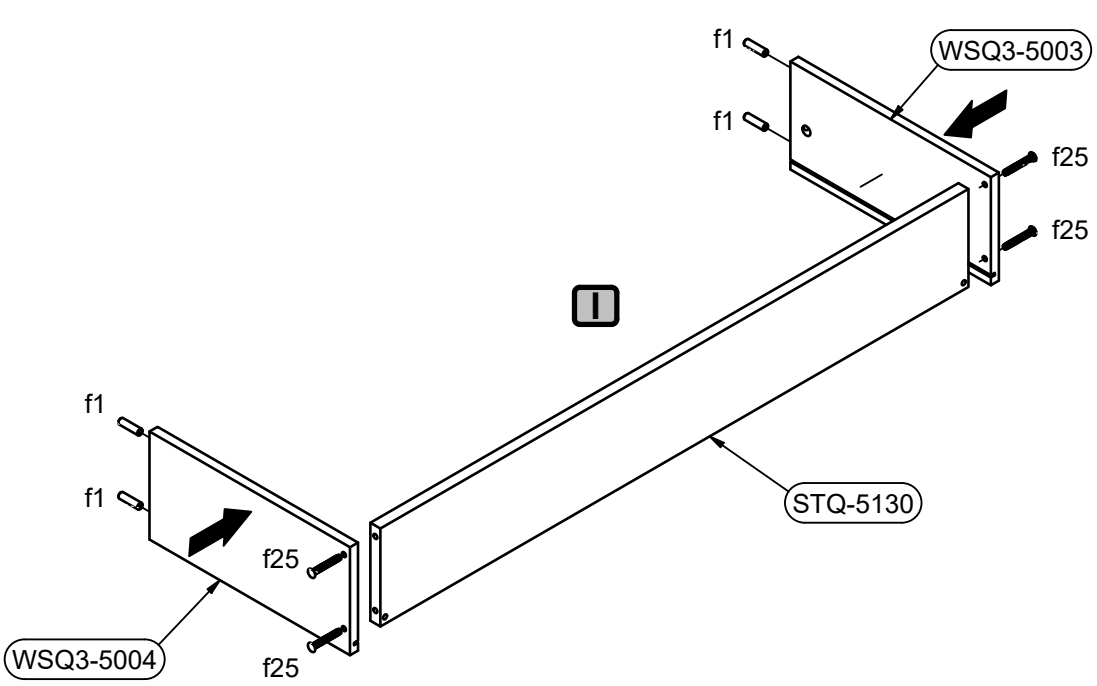
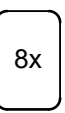
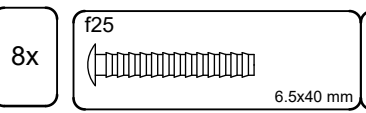
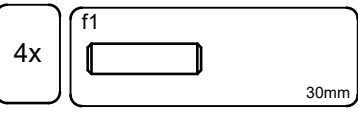
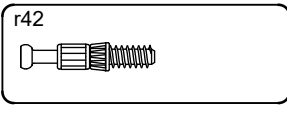
20

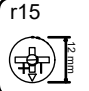
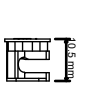

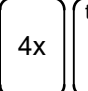


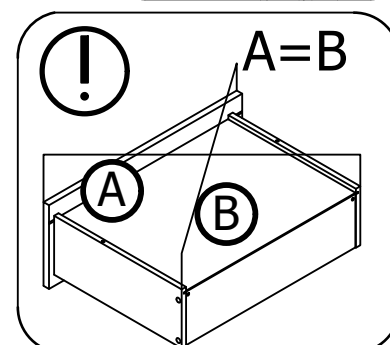
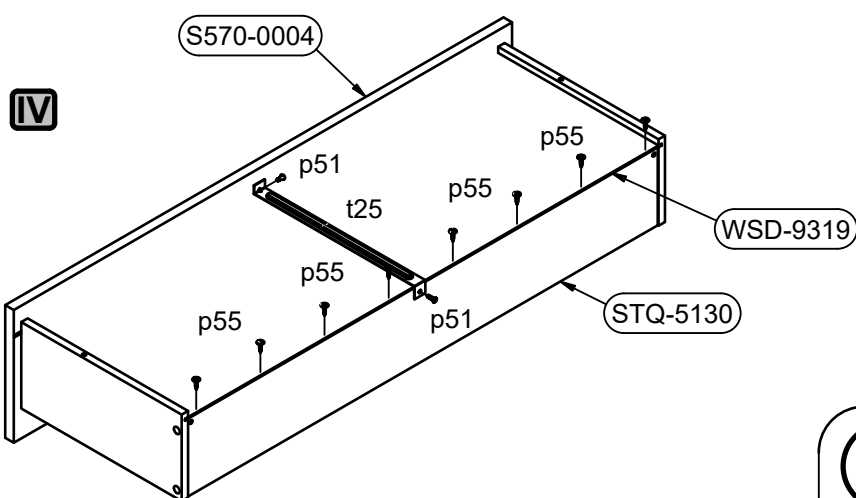
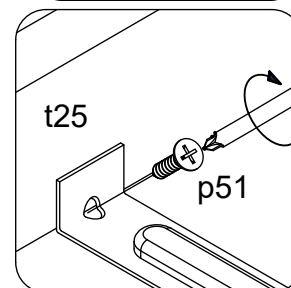
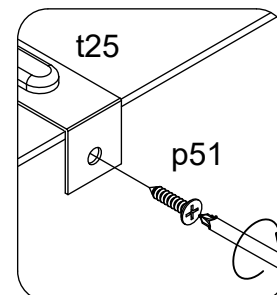
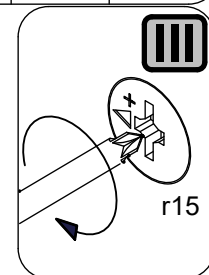
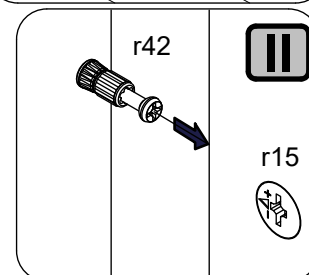
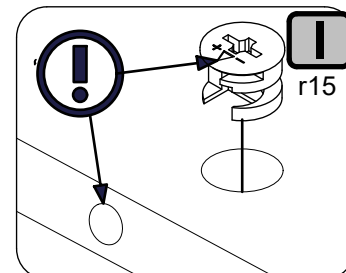
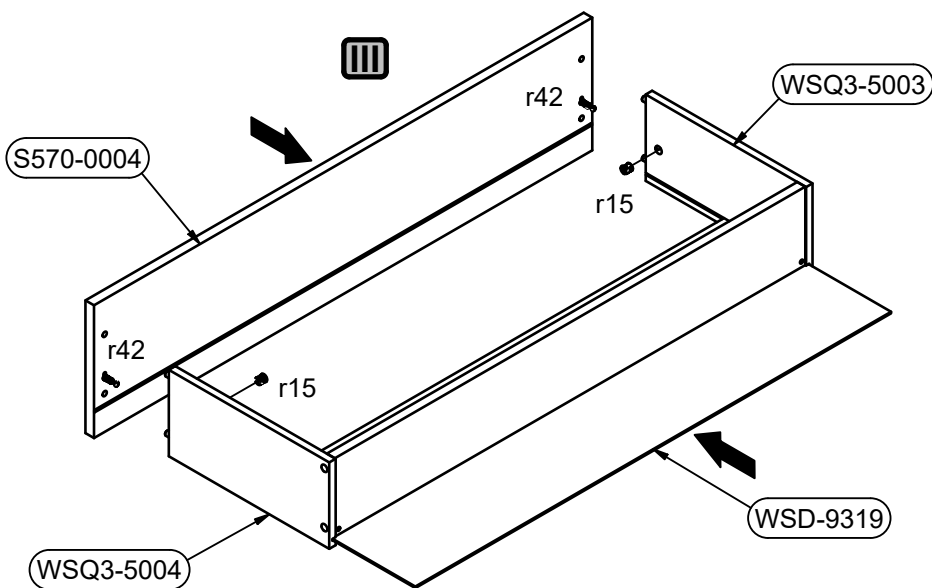
21



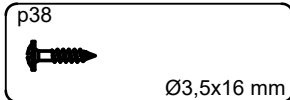
22
2x



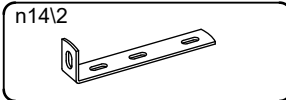
| | | | |
|--|---|--|---|
| <p>r15</p>  <p>12x10,5mm</p> <p>4x</p> | <p>t25</p>  <p>L-300mm</p> <p>2x</p> | <p>p51</p>  <p>Ø3.5x15 mm</p> <p>4x</p> | <p>p55</p>  <p>2.8x16mm</p> <p>16x</p> |
|--|---|--|---|



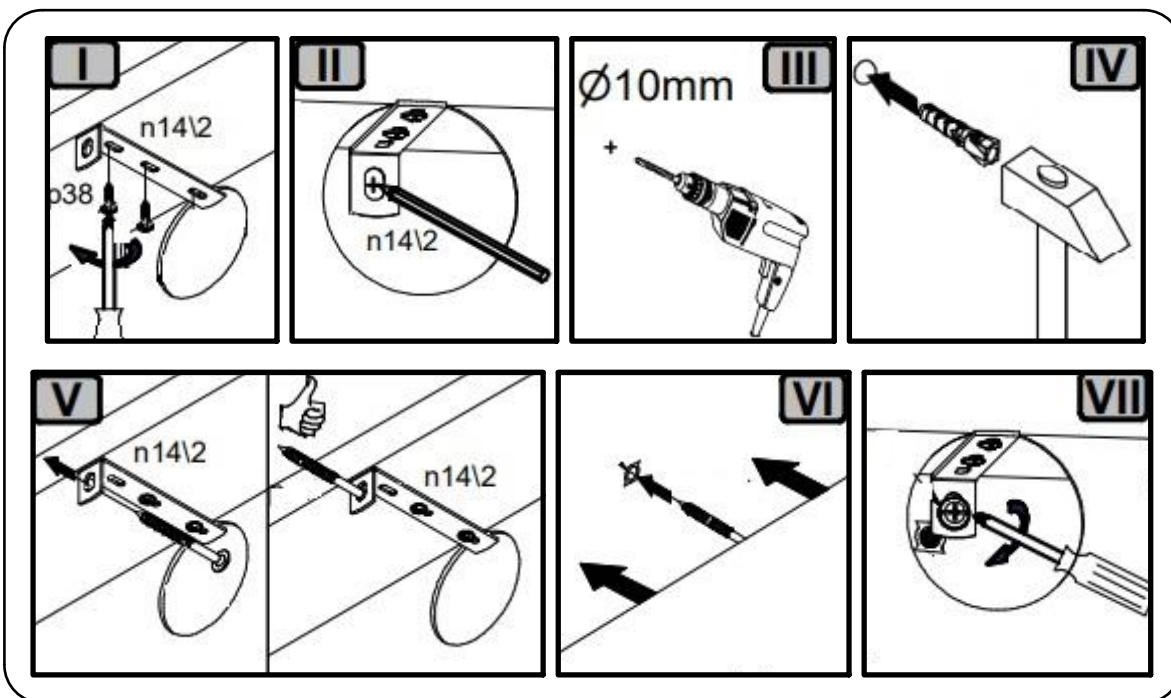
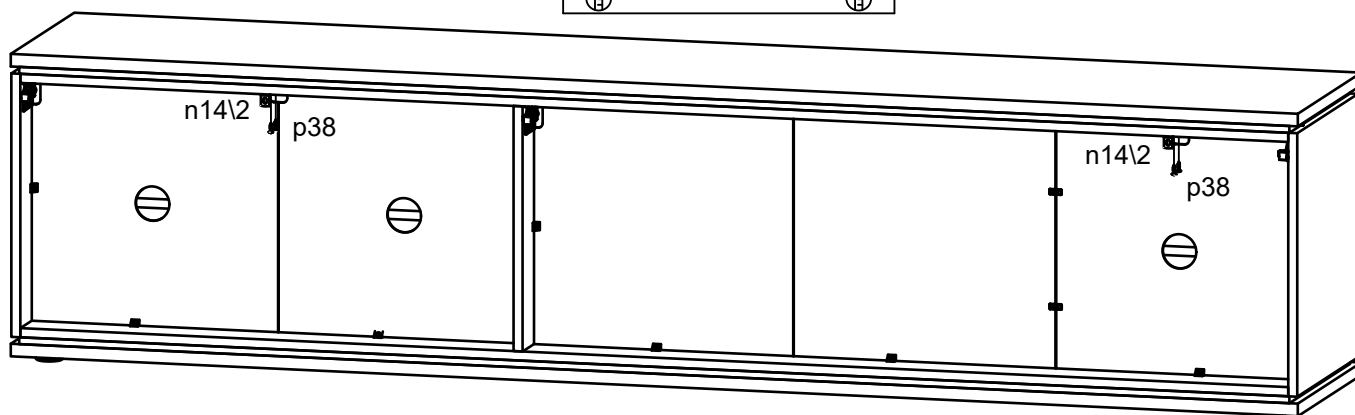
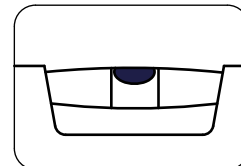
23



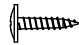
4x



2x



24

| | |
|--|----------------|
| p55  | 4x 2.8x16mm |
|--|----------------|

