

FR

Donnez ou recyclez vos meubles.



Association

ou



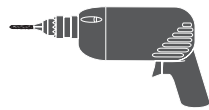
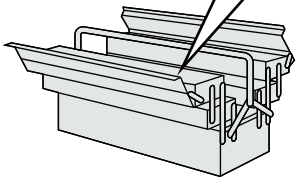
Magasin



Déchèterie

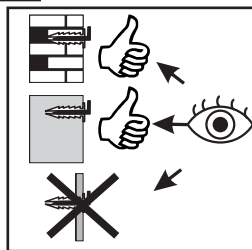
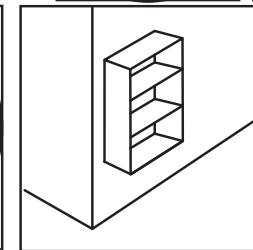
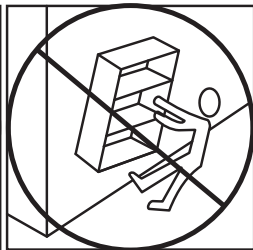
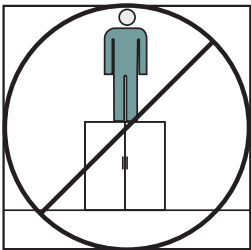
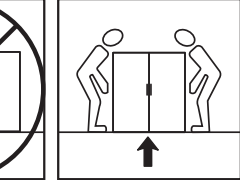
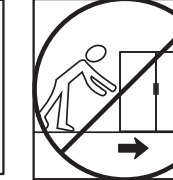
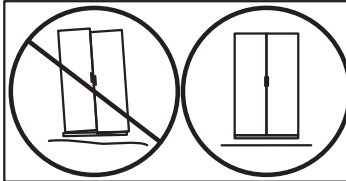
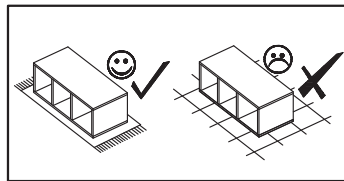
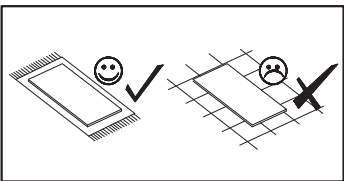
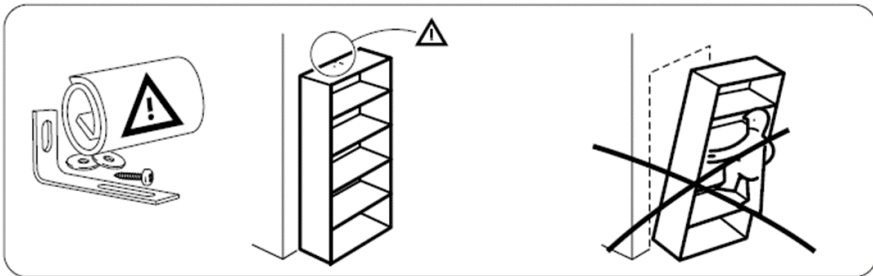
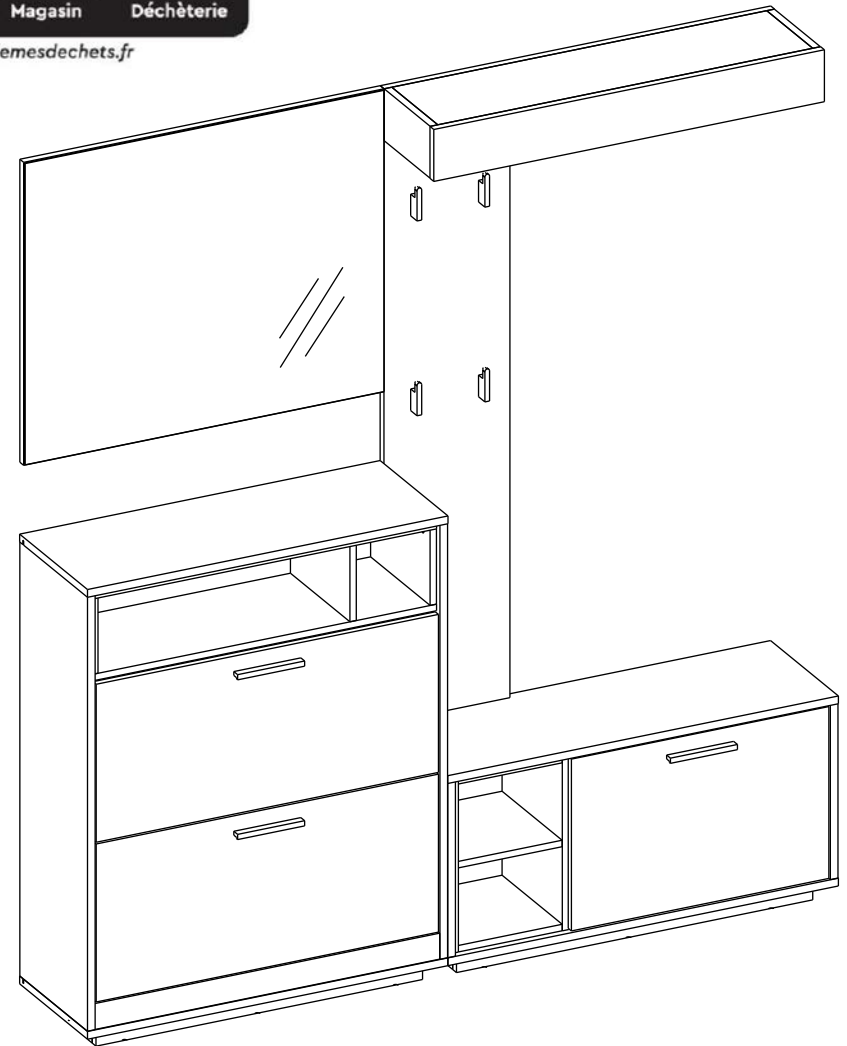
<https://quefairedemesdechets.fr>

kunden@bega-consult.de



Ø8

Ø5

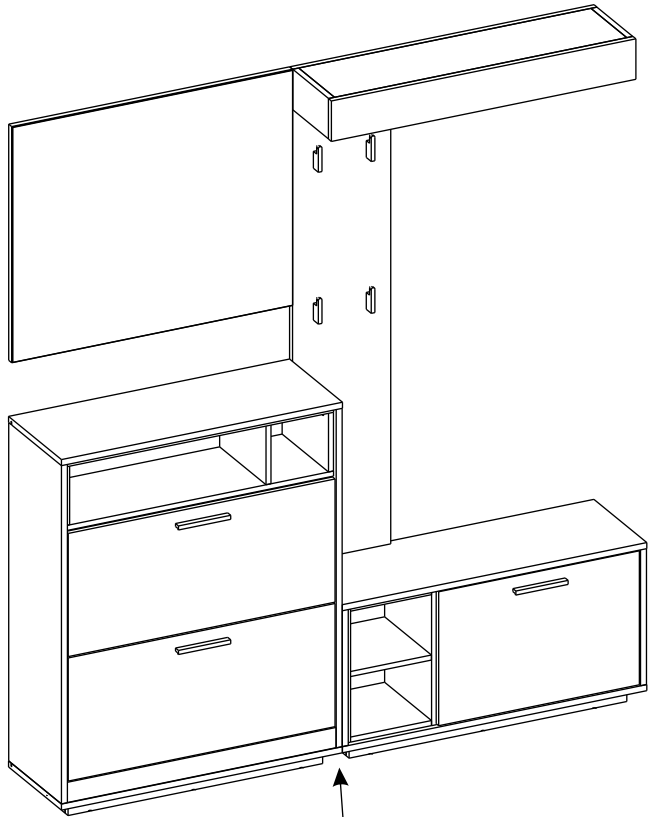


LE TRI + FACILE

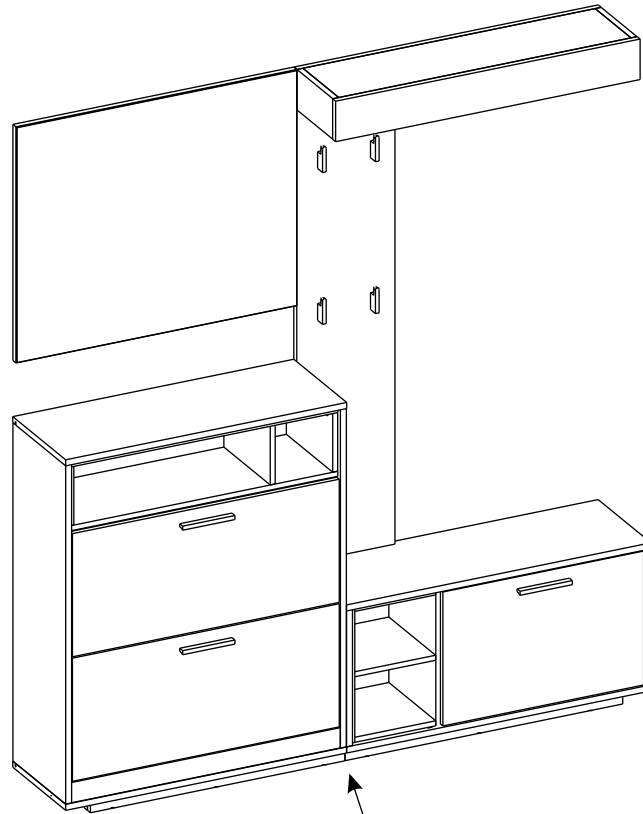


BAC DE TRI

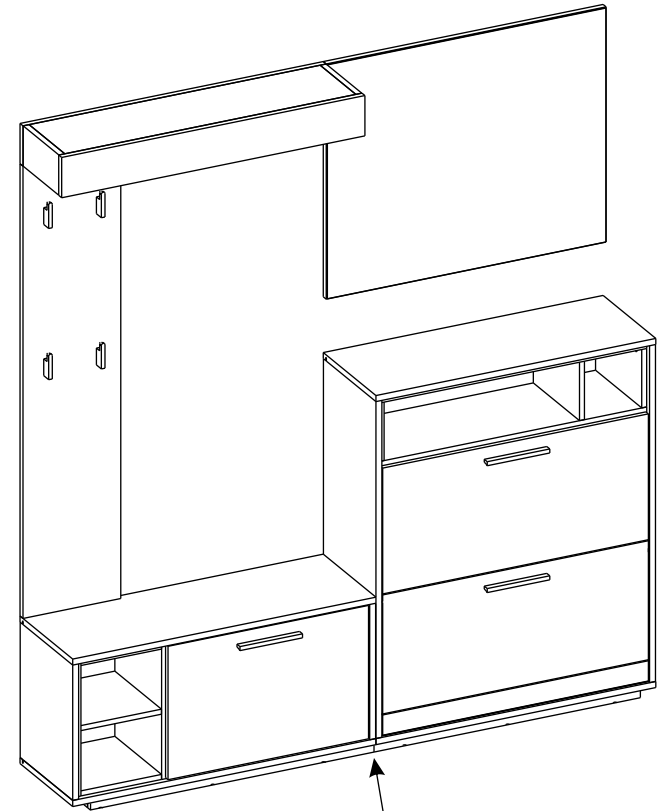
VER. A



VER. B

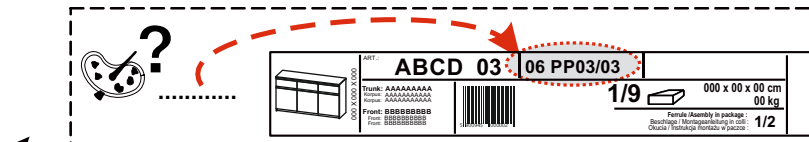


VER. C

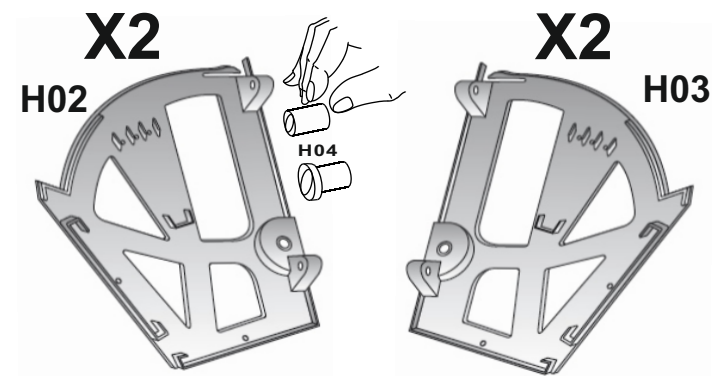


**Service•Assistenza•Dienstverlening•Serwis
Servis•Szerviz•Servicio•Usluga • СервиснаяСлужба**

Name•Nom•Nome•Naam•Nazwa Jméno•Názov•Név•Denumire Nombre•Ime•Isim•Название	MILANO	shop•geschäft•boutique•sklep•winkel•магазин negozio•bolt•tienda•obchod•dućan•ma gaza•magazin
Nr.•No.•N°• Номер•Č•Sz•№	86-158	
Typ•Type•Tipe•Tipus•Тро• Тип		



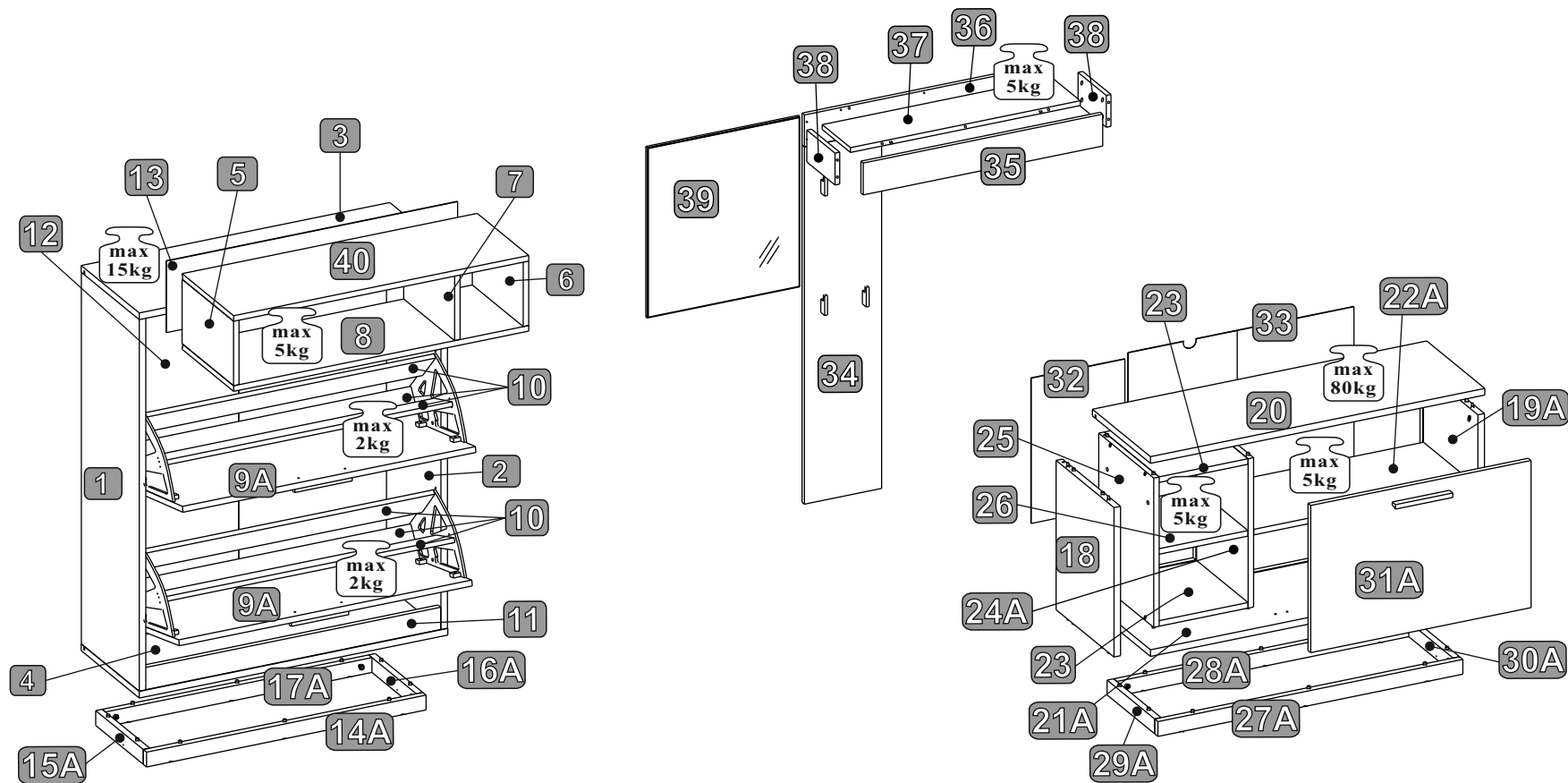
 42x T01	 15x12 46x T02	 5x F11	 2x T03	 2x Z02	 3x U02
 7x50 20x W50	 8x28 74x D01	 2x P01	 2x J01	 KR-15 2x Z01	 4x L01
 16x G01	 1x K01	 4x13 4x W07	 4x E03	 2x F12	 14x C02
 20x R01	 3x13 24x W03	 7x F01	 4x H01	 2x RZ2	 23x C03
 4x25 6x W05	 16x S01	 4x30 8x W23	 3,5x16 4x W30	 6,3x20 16x W29	 8x E01



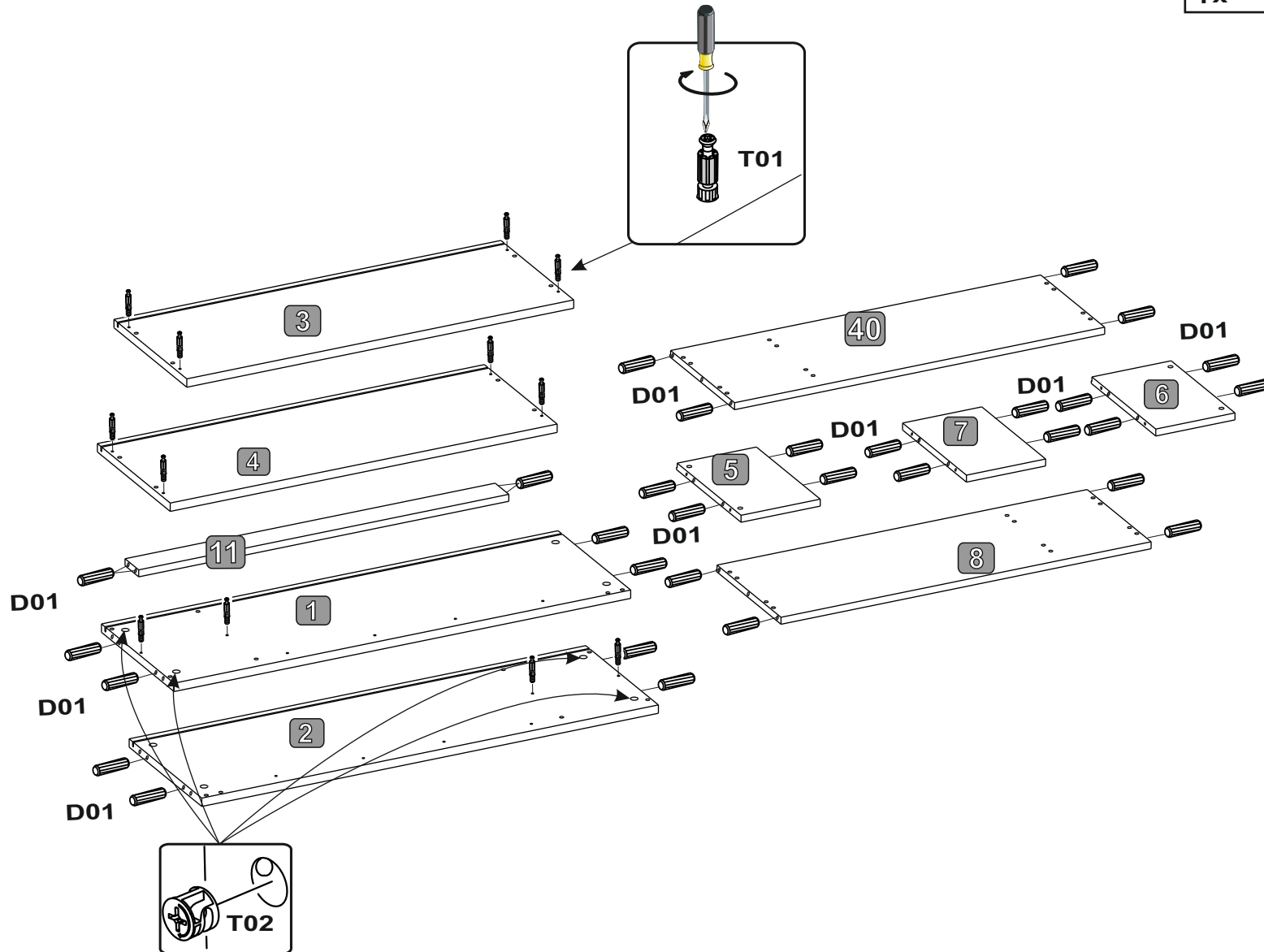
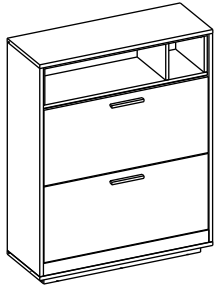
0 10 20 30 40 50 60 70 80 90 100 110 120 130 140 150 160 170 180 190 200

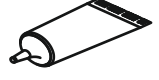

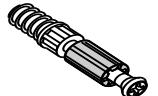
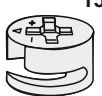


NR	DIM	QTE	COLLI	NR	DIM	QTE	COLLI	NR	DIM	QTE	COLLI
1	1003x319x18	1	1/4	15A	262x40x18	1	1/4	29A	262x40x18	1	2/4
2	1003x319x18	1	1/4	16A	262x40x18	1	1/4	30A	262x40x18	1	2/4
3	850x320x18	1	1/4	17A	781x40x18	1	1/4	31A	609x397x15	1	2/4
4	850x320x18	1	1/4	18	403x319x18	1	2/4	32	392x258x2	1	2/4
5	174x284x15	1	1/4	19A	403x319x18	1	2/4	33	422x622x2	1	2/4
6	174x284x15	1	1/4	20	921x320x18	1	2/4	34	1346x297x18	1	3/4
7	174x281x15	1	1/4	21A	921x320x18	1	2/4	35	120x921x18	1	3/4
8	812,5x284x15	1	1/4	22A	609x280x15	1	2/4	36	120x921x18	1	3/4
9A	807x365x15	2	1/4	23	245x303x15	2	2/4	37	884x217x18	1	3/4
10	801x104x12	6	1/4	24A	403x303x15	1	2/4	38	217x120x18	2	3/4
11	813x60x15	1	1/4	25	403x303x15	1	2/4	39	850x700x21	1	4/4
12	1022x832x2	1	1/4	26	245x283x15	1	2/4	40	812,5x284x15	1	1/4
13	802x193x2	1	1/4	27A	888x40x18	1	2/4				
14A	817x40x18	1	1/4	28A	852x40x18	1	2/4				

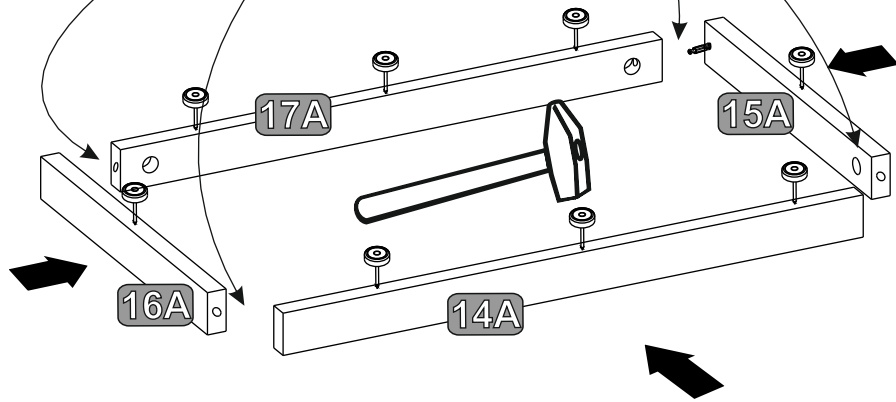
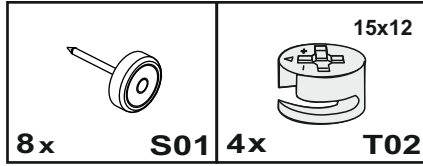
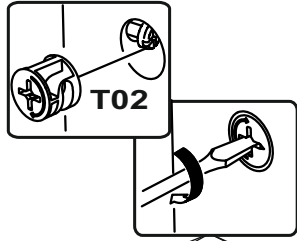
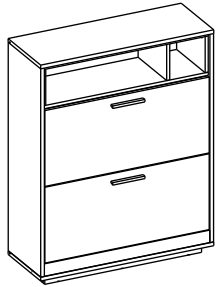


1

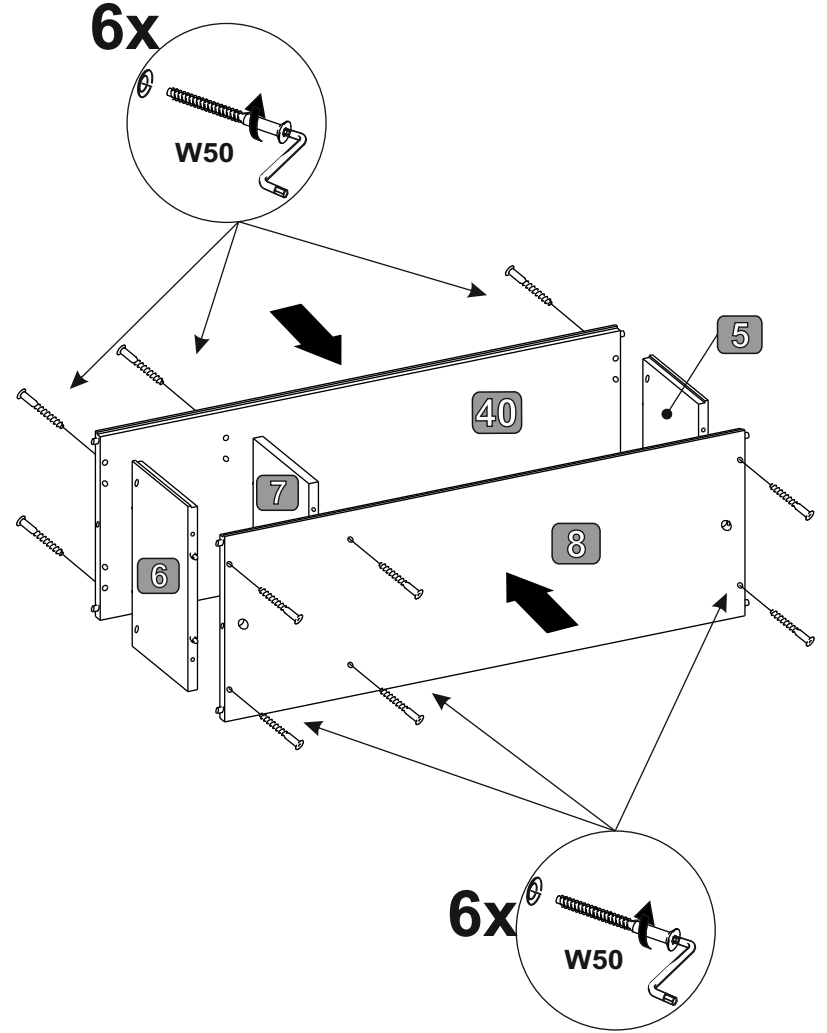
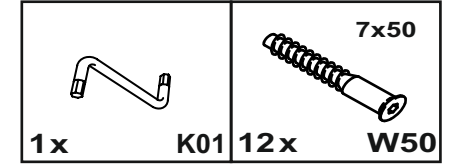


 1x L01	 32x D01 8x28
	 16x T01
	 4x T02 15x12

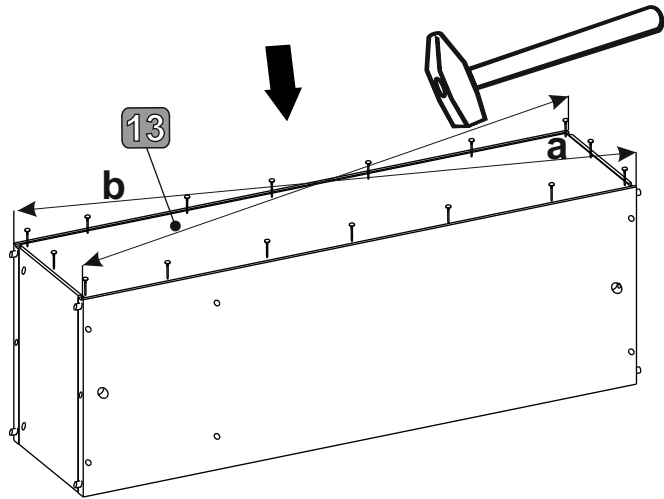
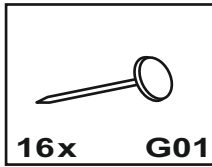
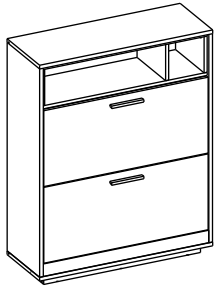
2



3

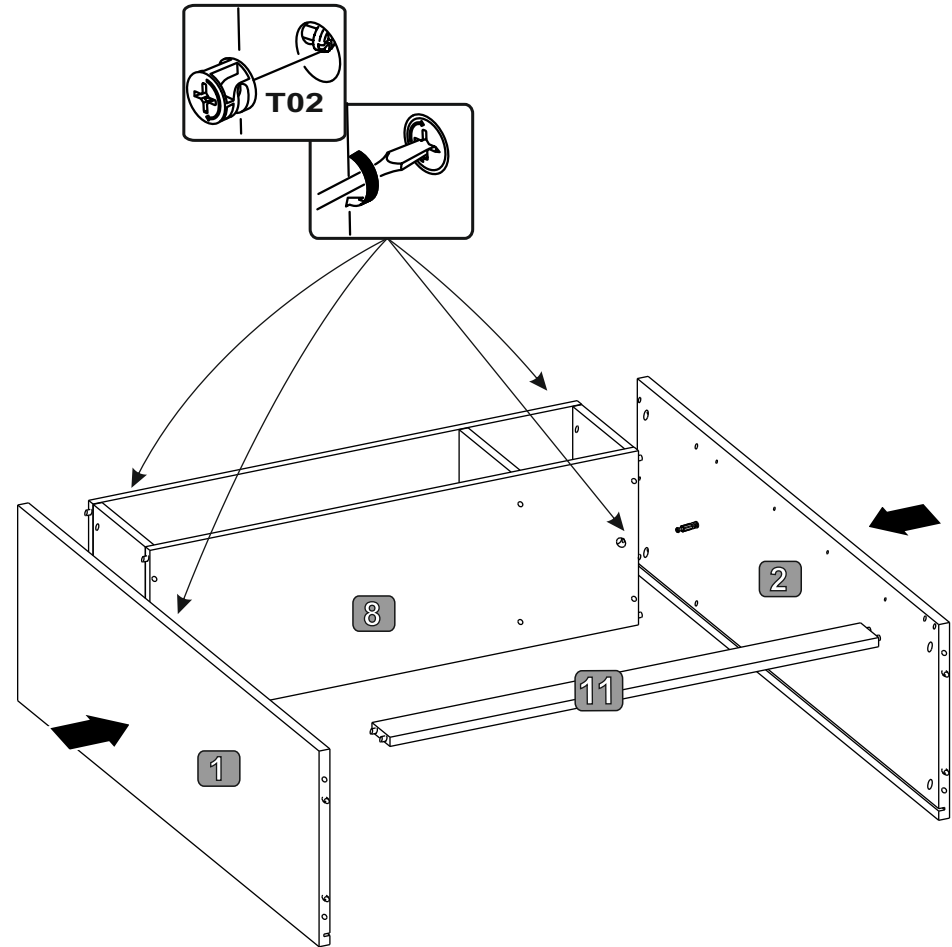
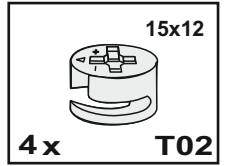


4

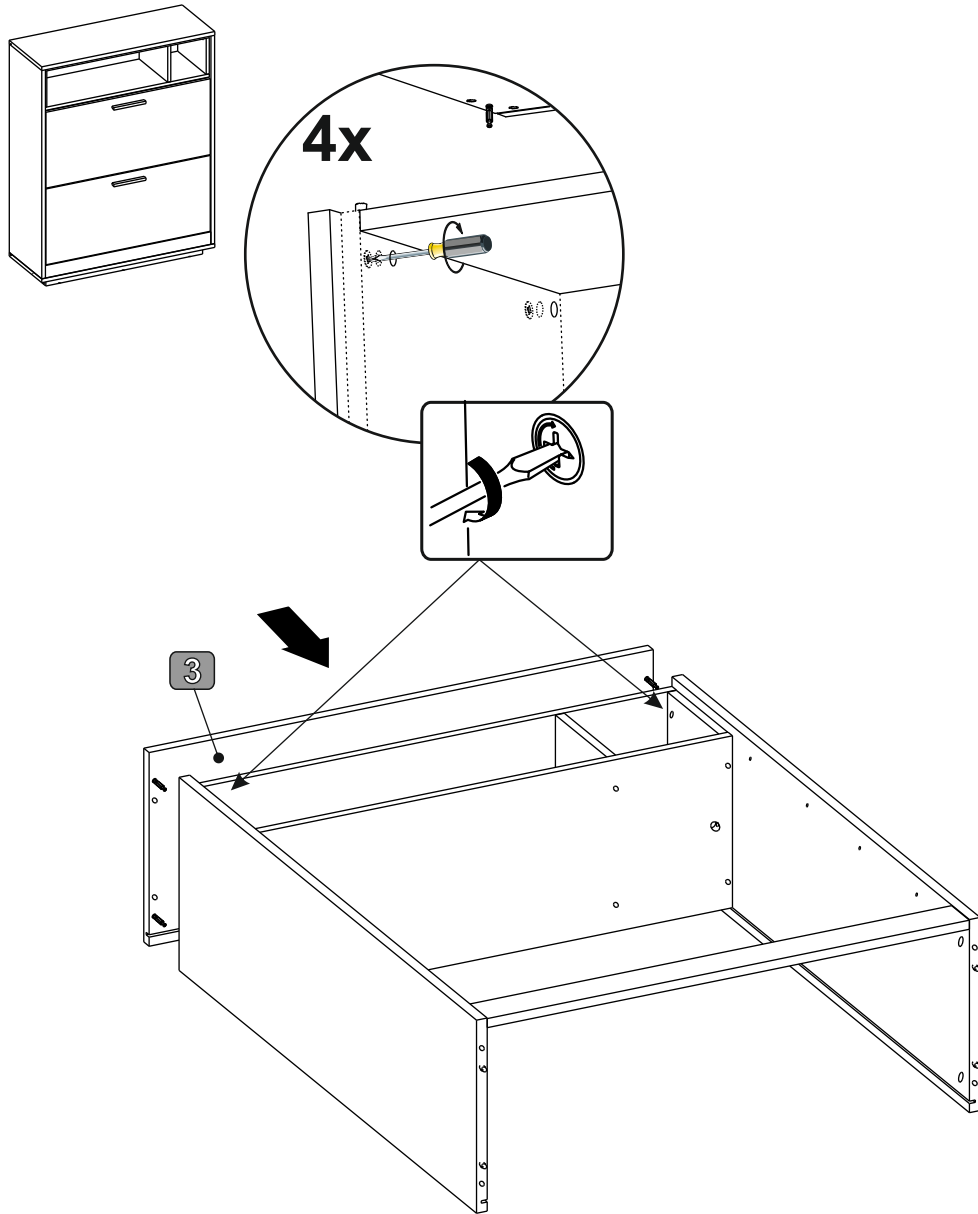


$a=b$

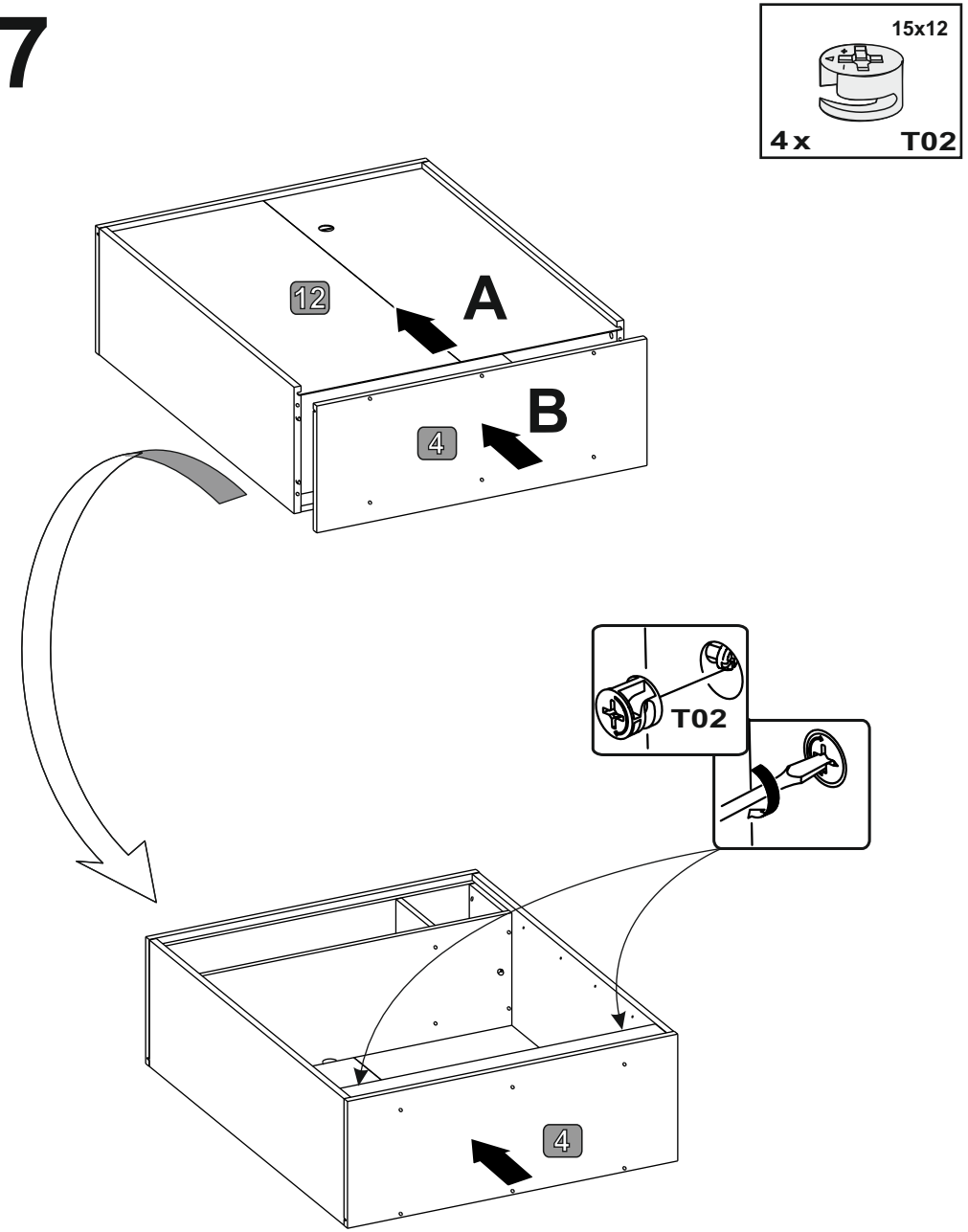
5



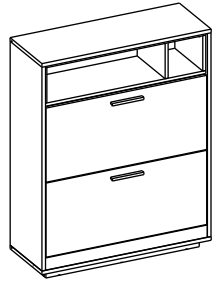
6

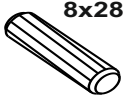
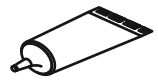



7

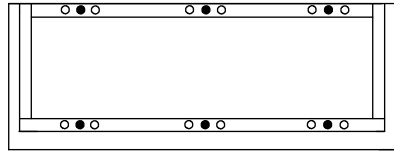


8

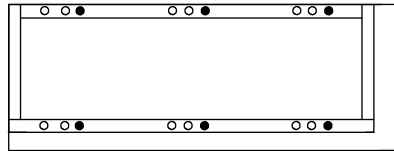


		
6x D01	1x L01	10x R01

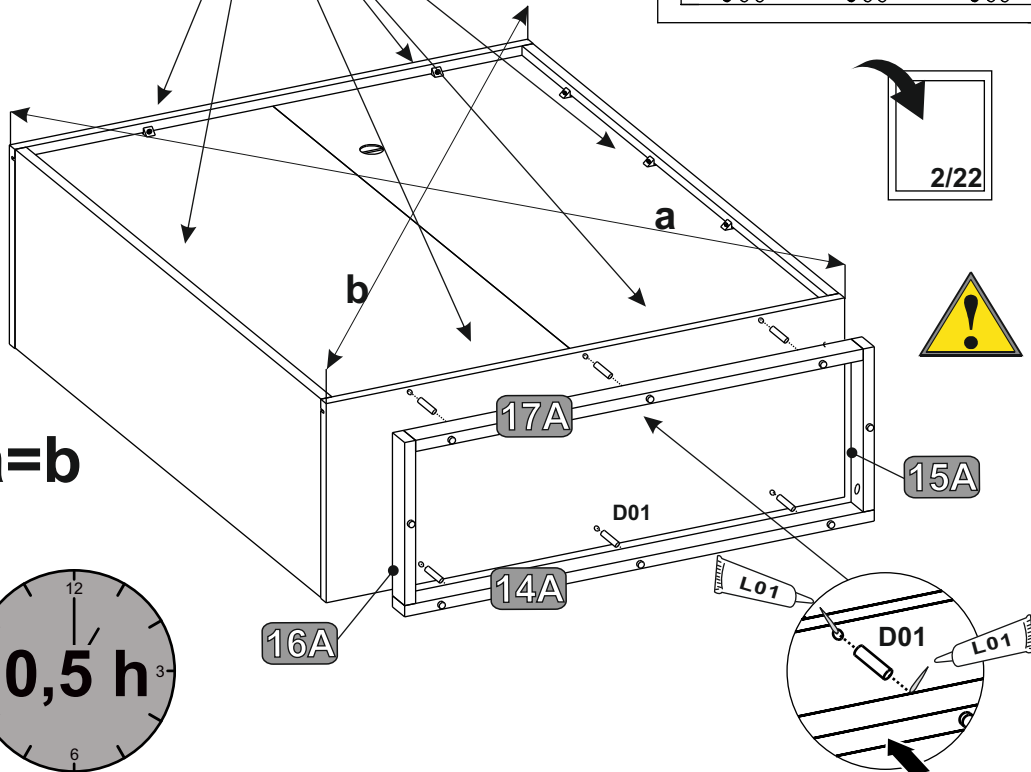
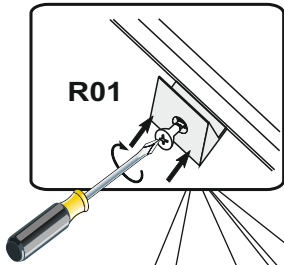
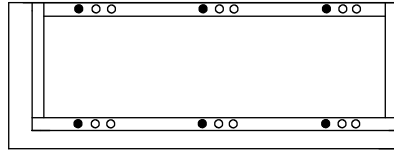
VER. A



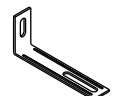



VER. B

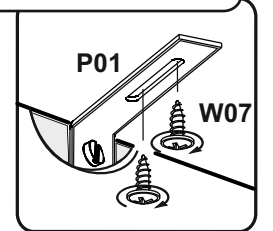
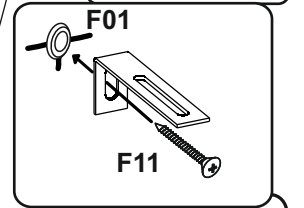
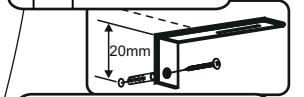
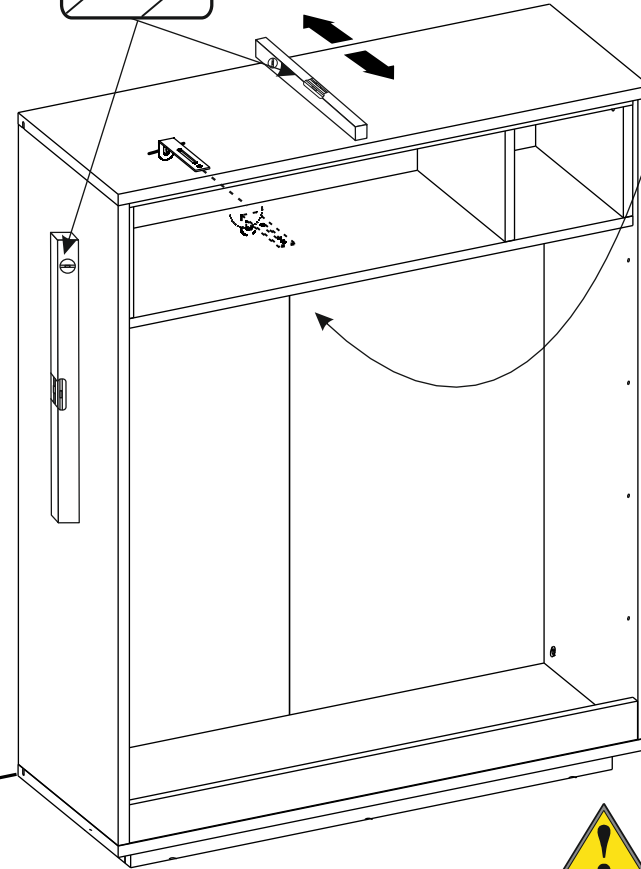
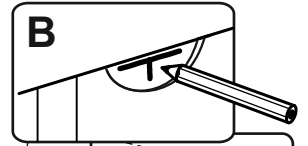
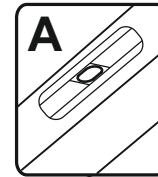


VER. C

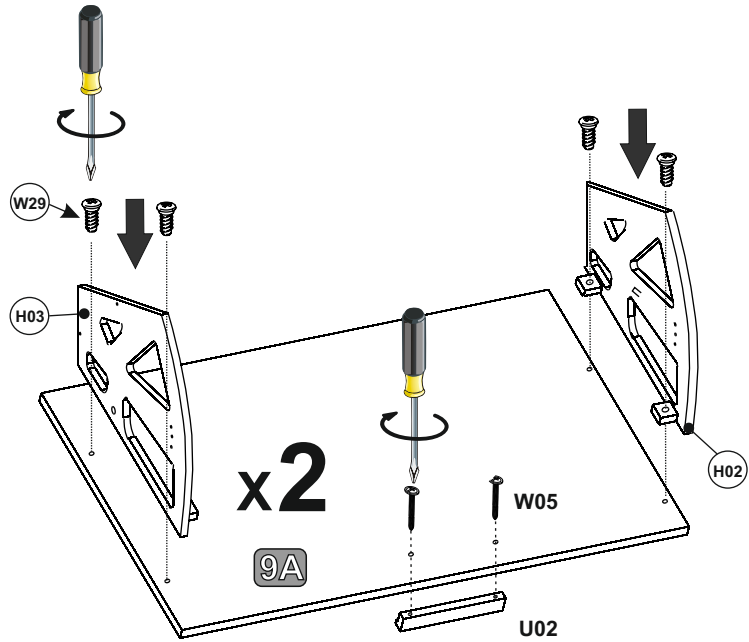
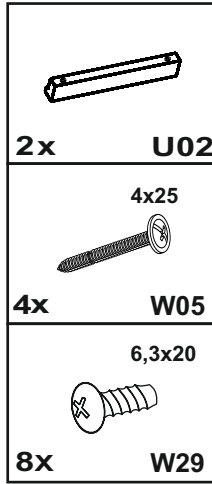
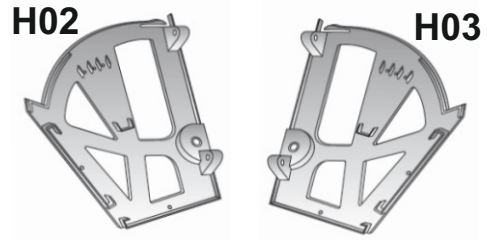


9

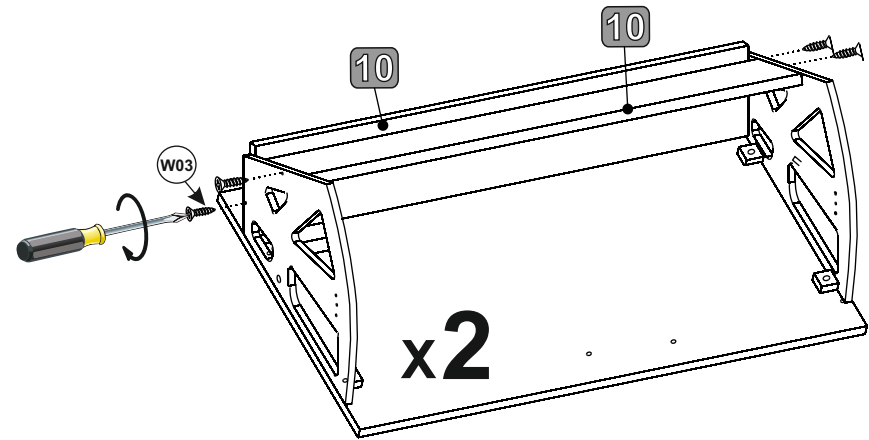
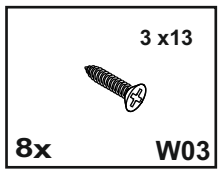
			
1x P01	2x W07	1x F01	1x F11



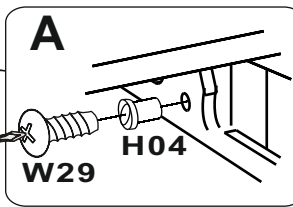
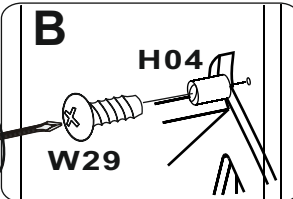
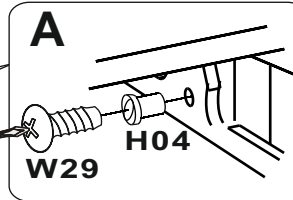
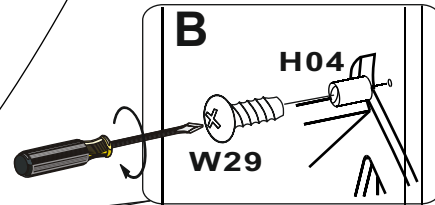
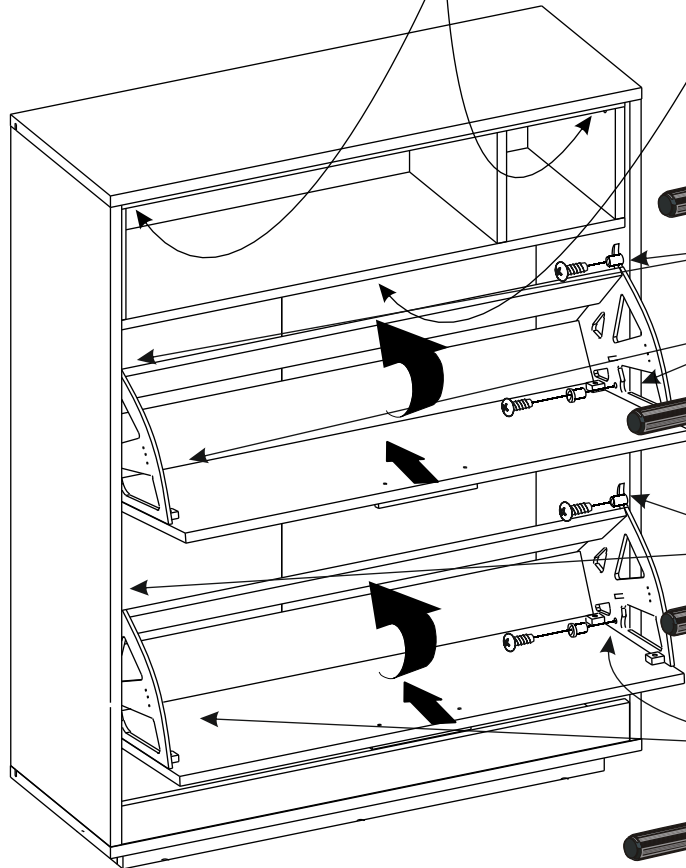
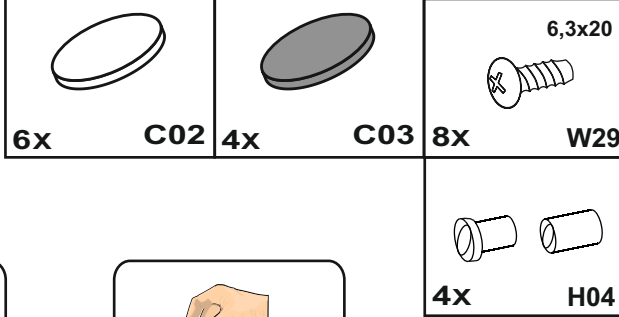
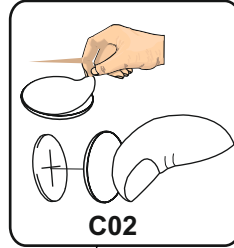
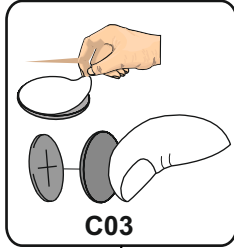
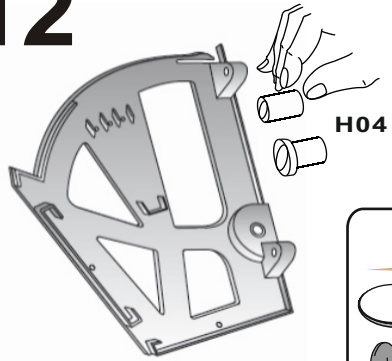
10



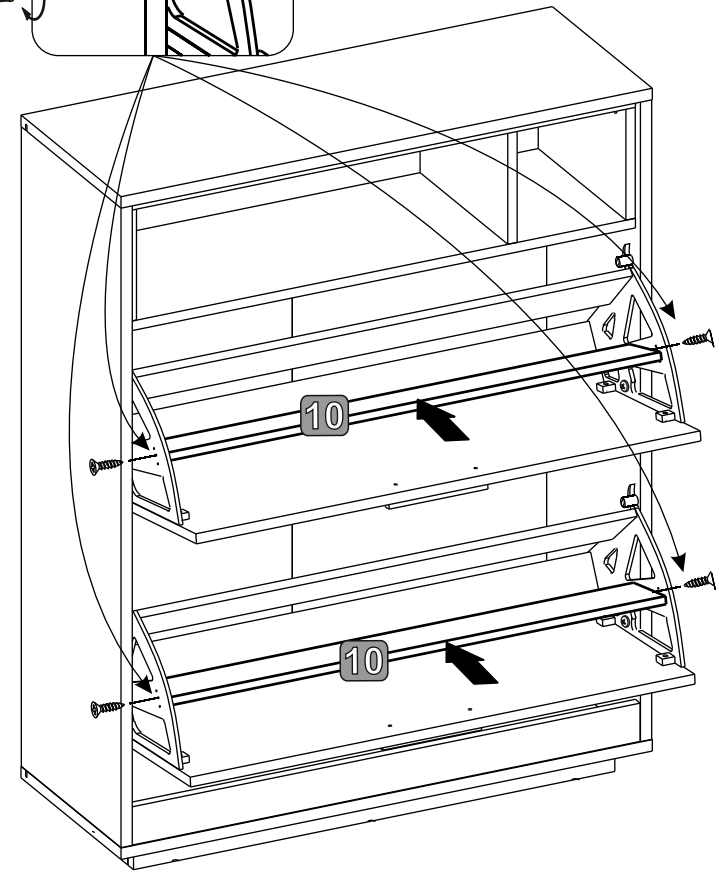
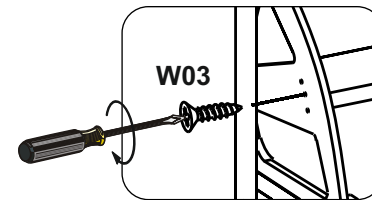
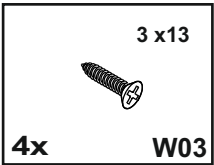
11



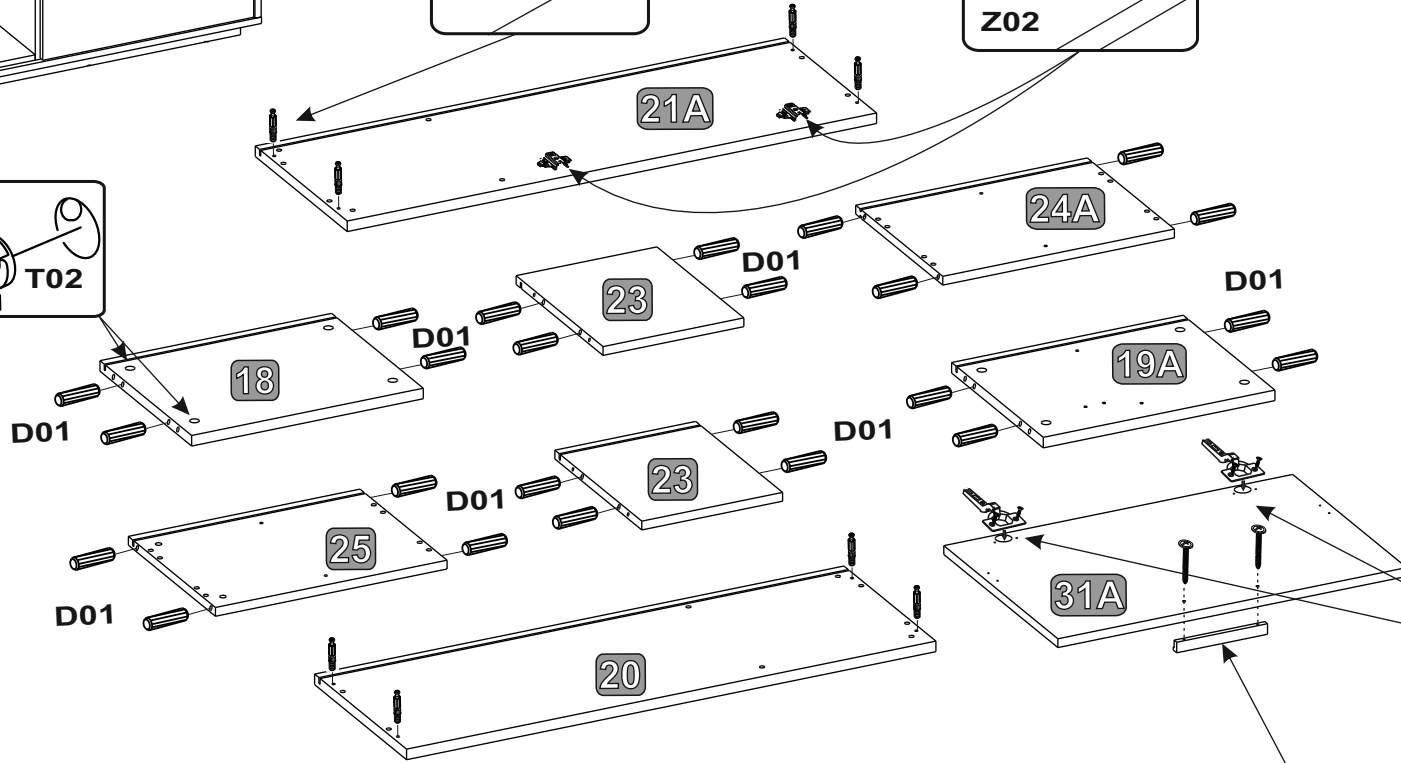
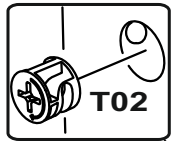
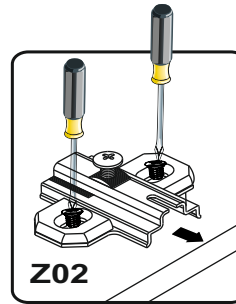
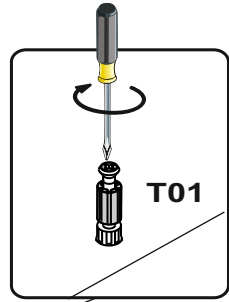
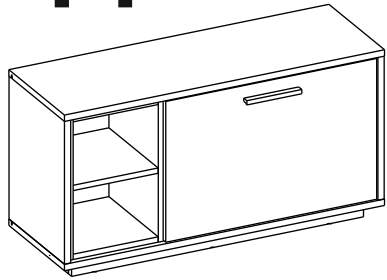
12



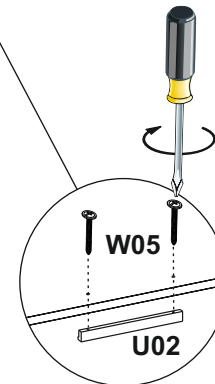
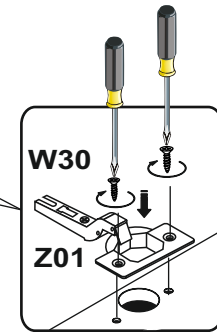
13



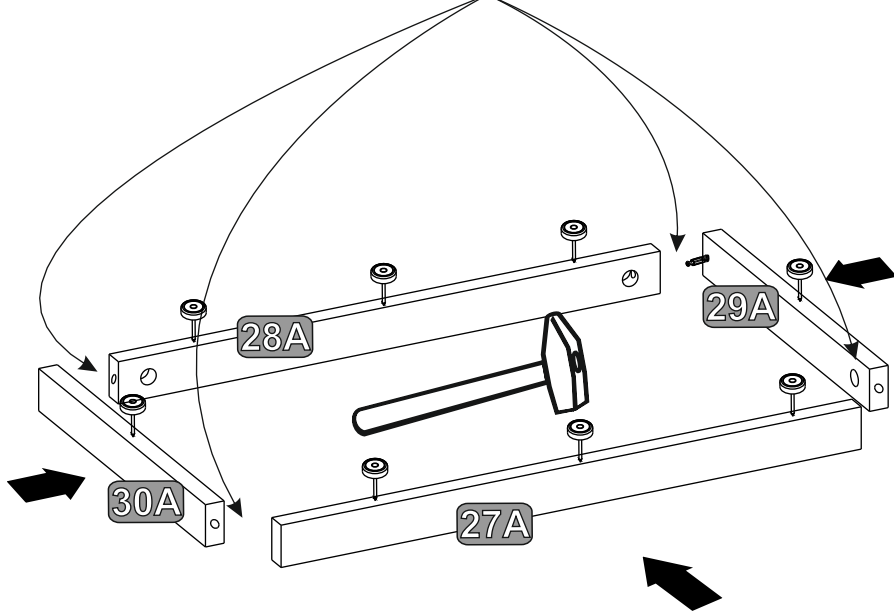
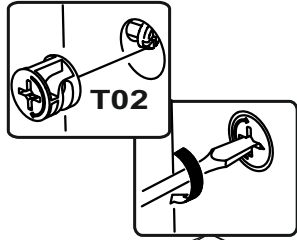
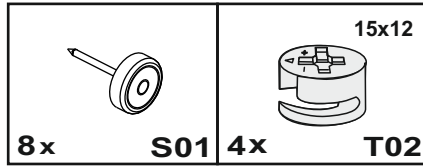
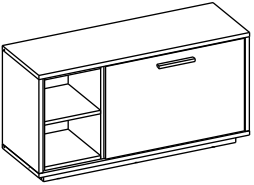
14



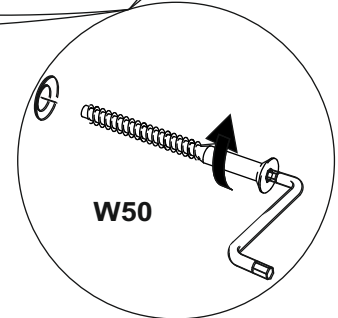
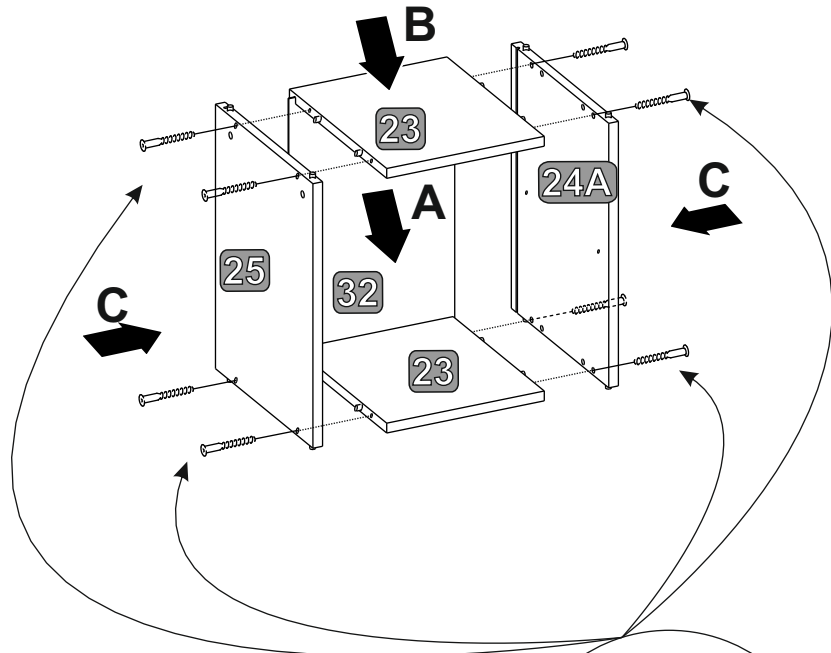
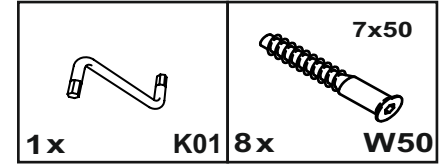
 2x	 2x	 2x
 12x	 4x	
 1x	 24x	
 2x	 2x	
	 1x	



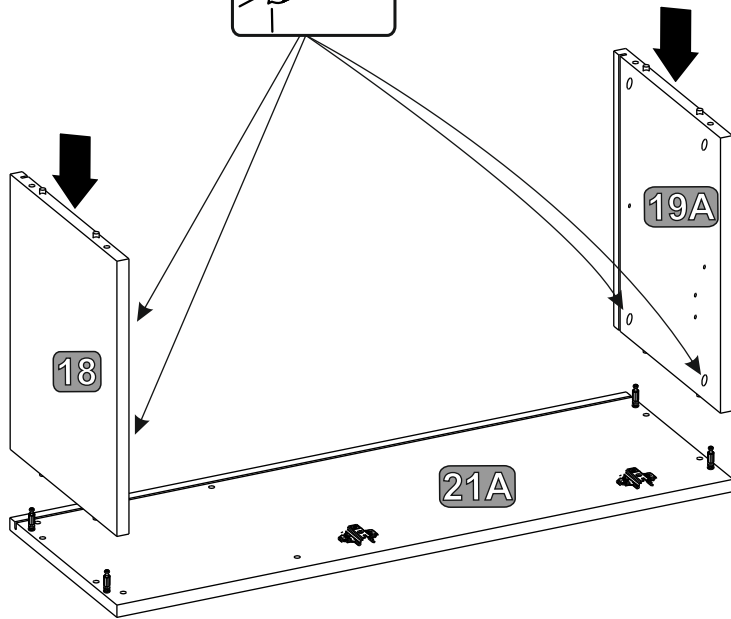
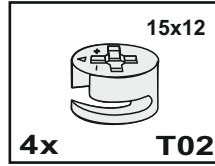
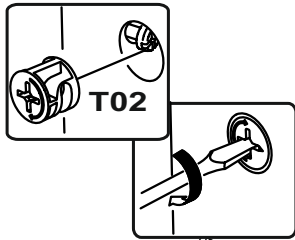
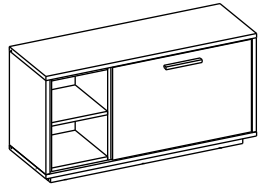
15



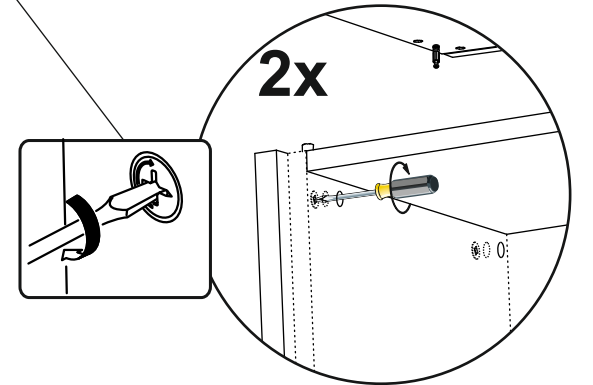
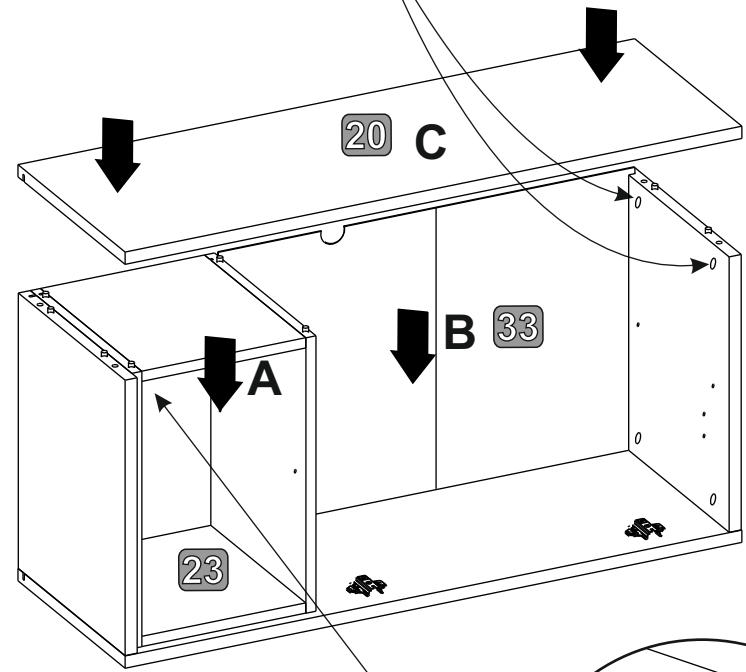
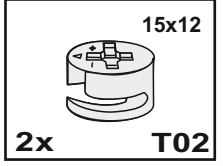
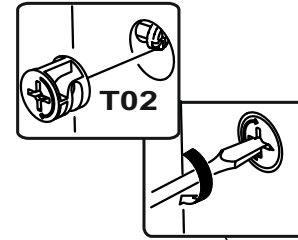
16



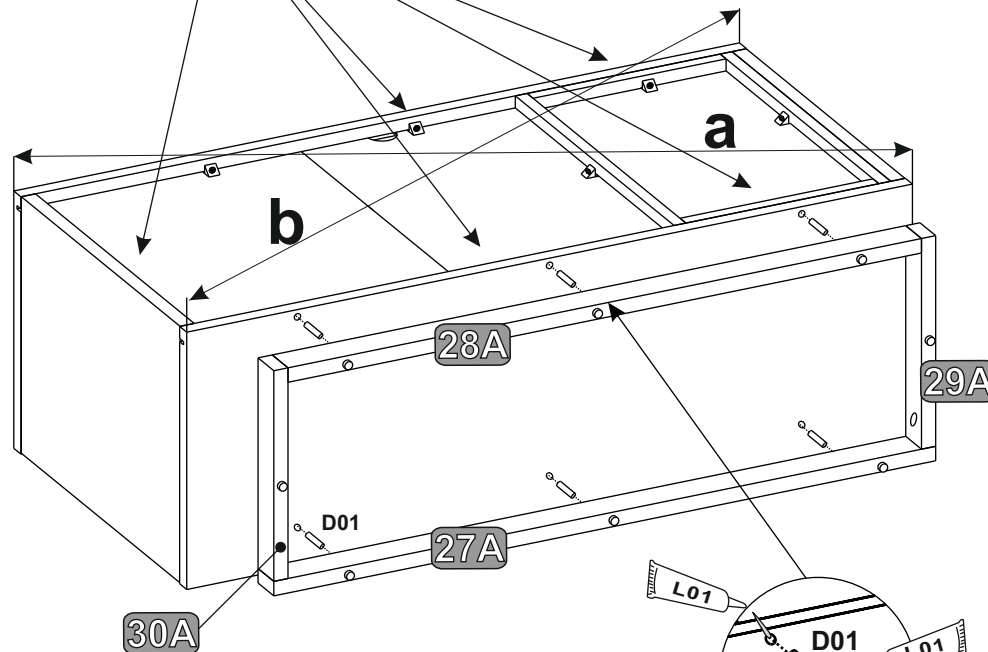
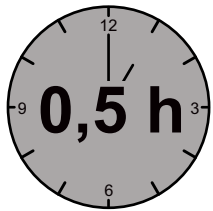
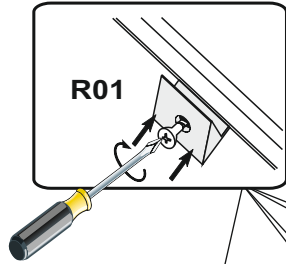
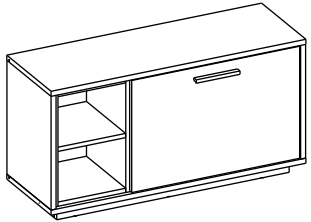
17



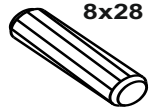
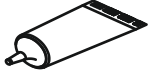

18



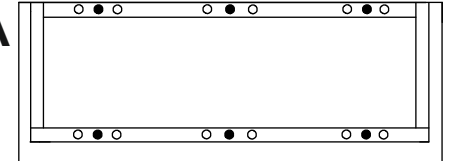
19



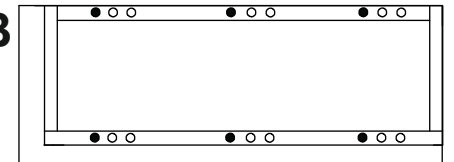
a=b

 8x28 6x D01	 1x L01	 10x R01
---	---	--

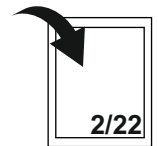
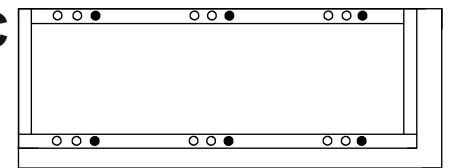
VER. A








VER. B

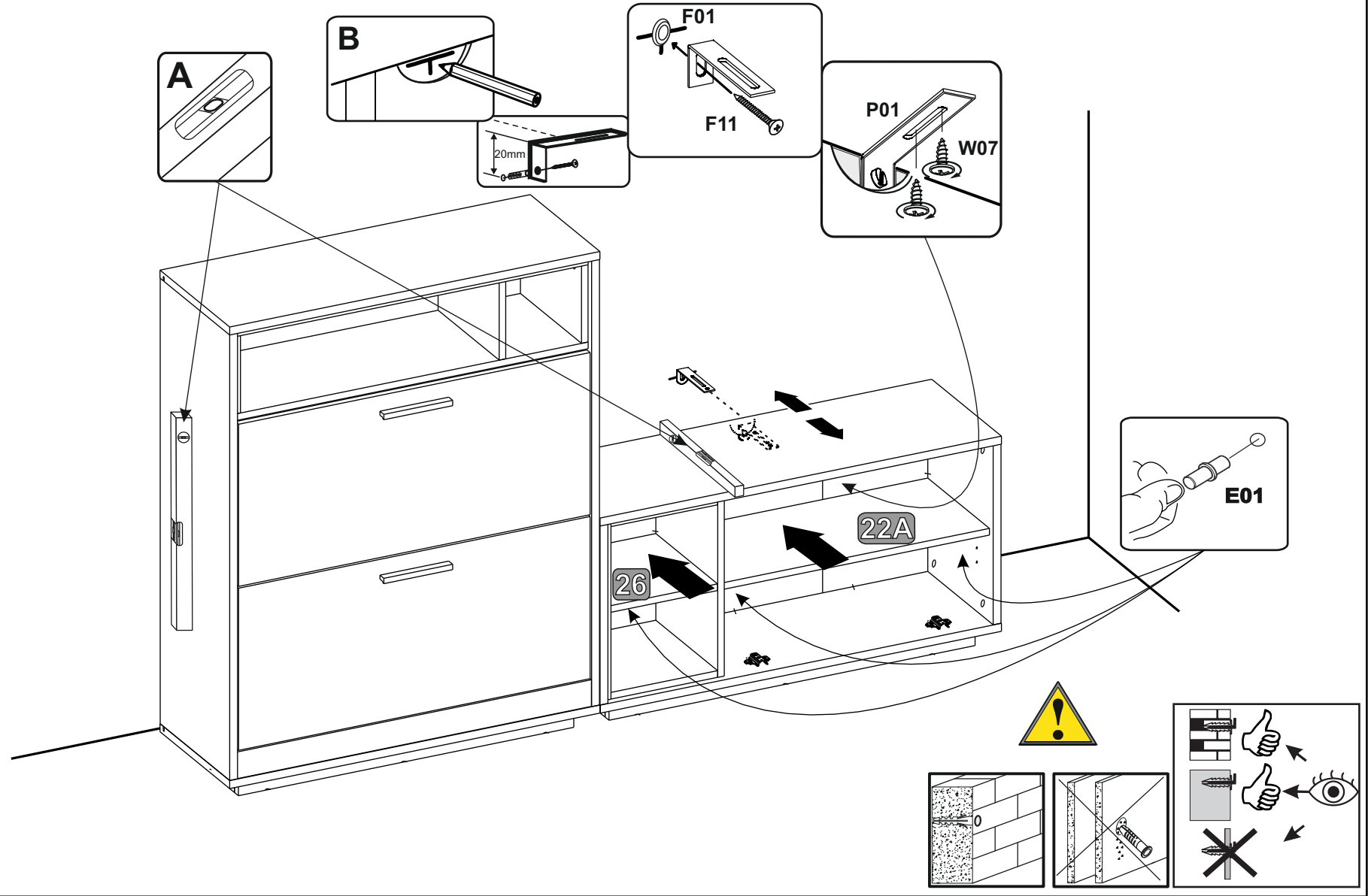


VER. C







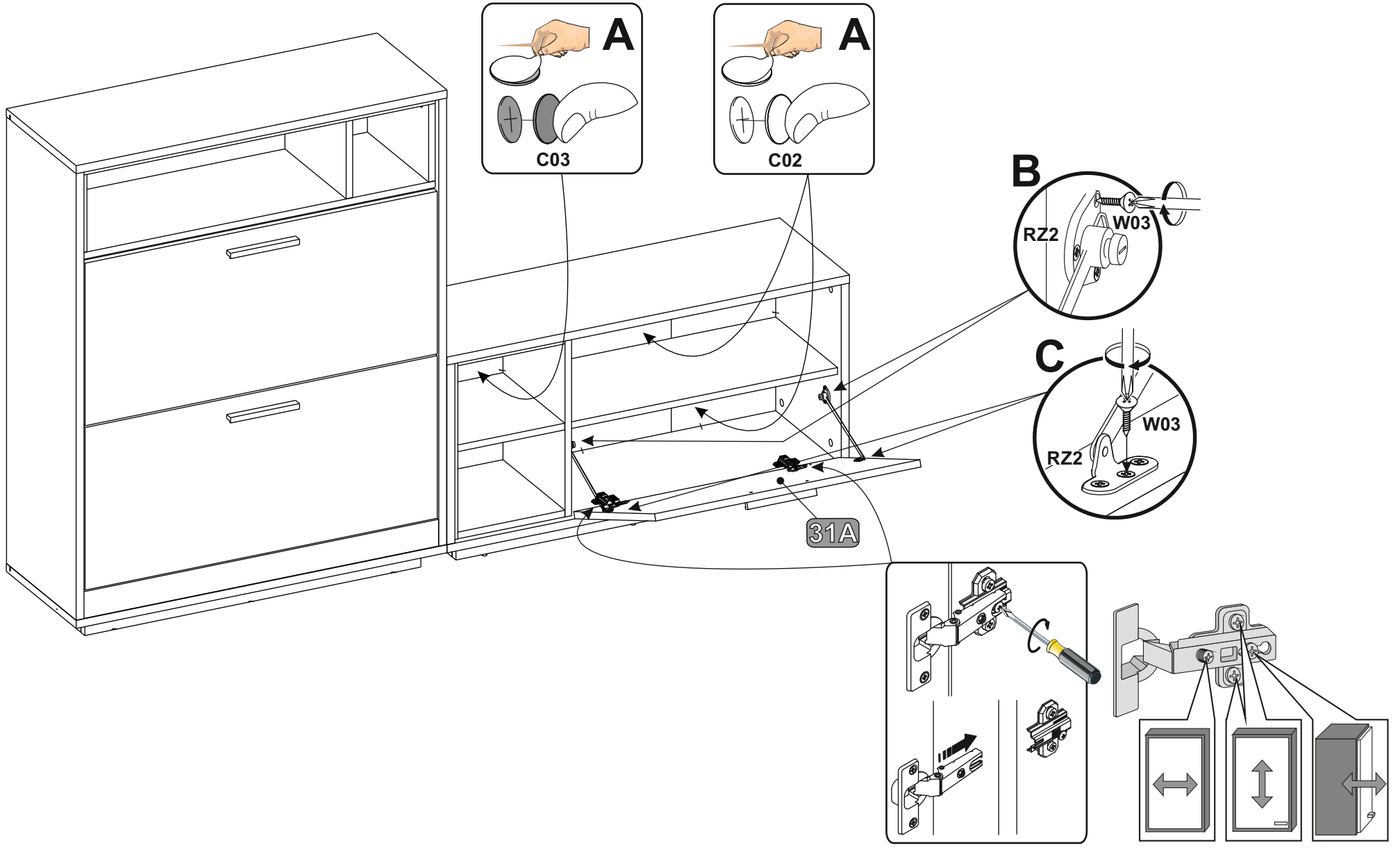
20

 1x P01	 2x W07	 1x F01	 1x F11	 8x E01
---	---	---	---	---

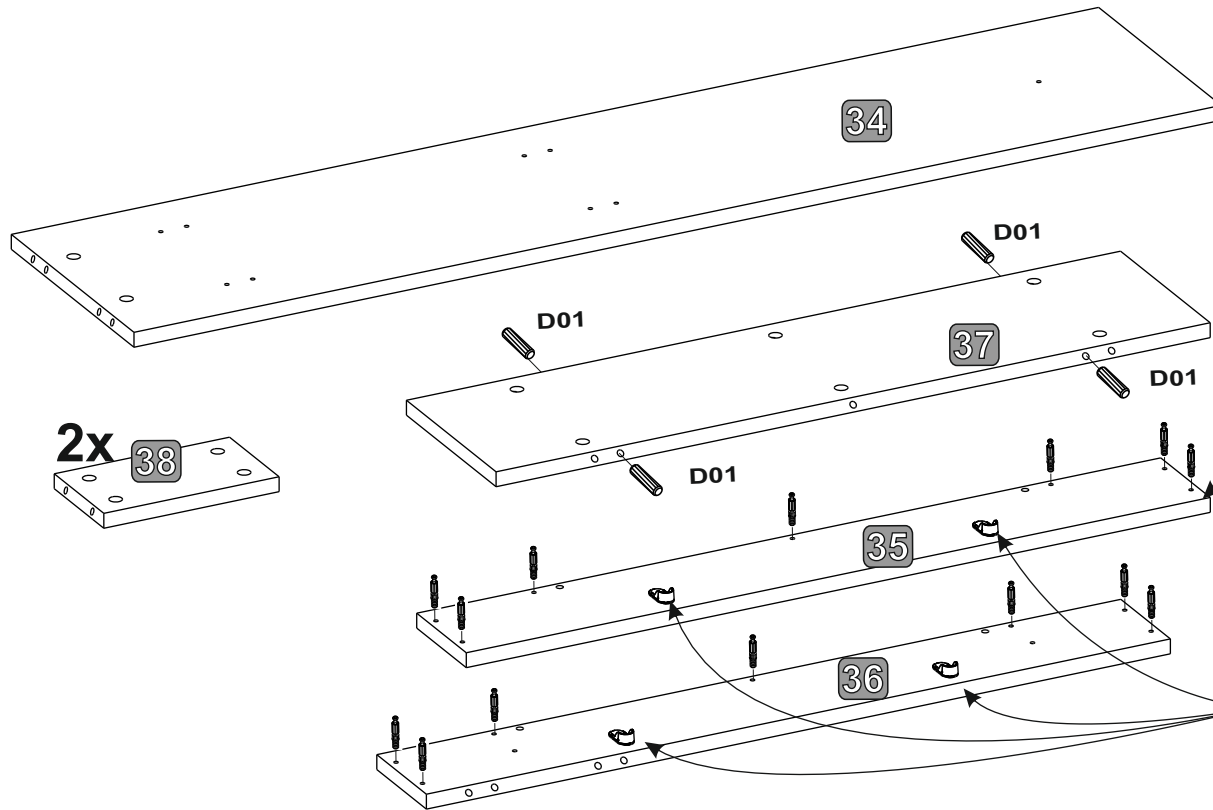
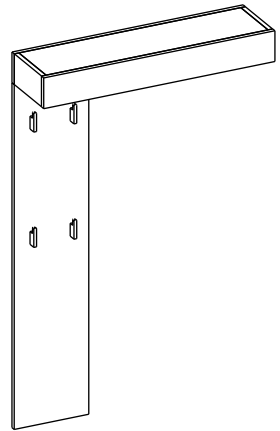


21

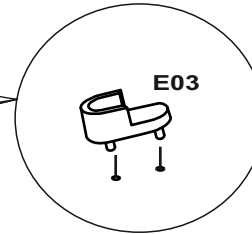
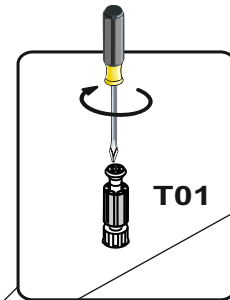
			
2x C03	8x C02	2x RZ2	12x W03



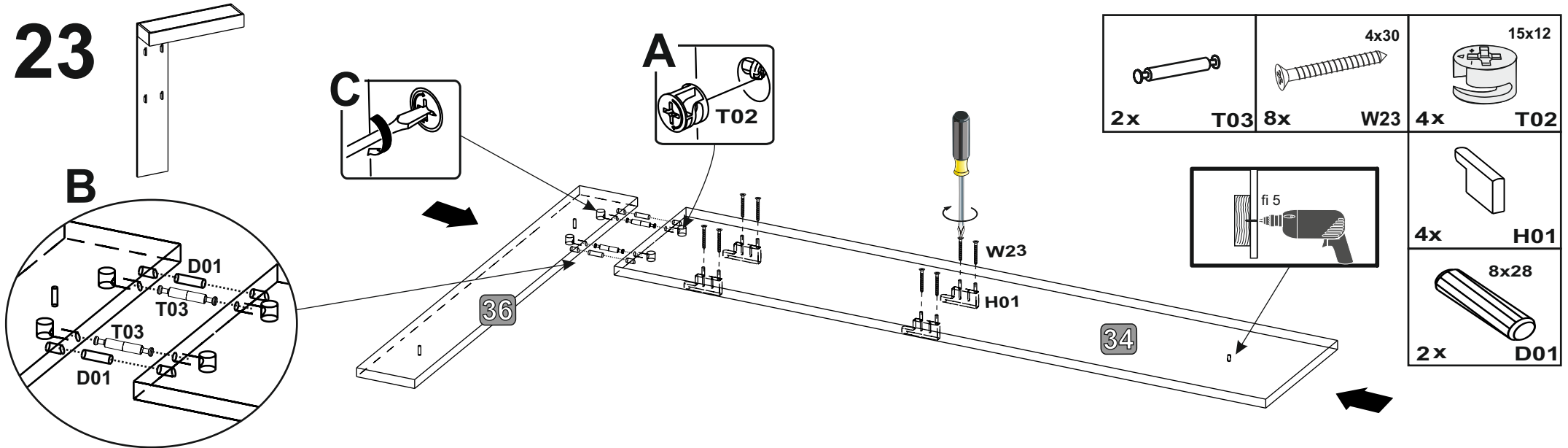
22



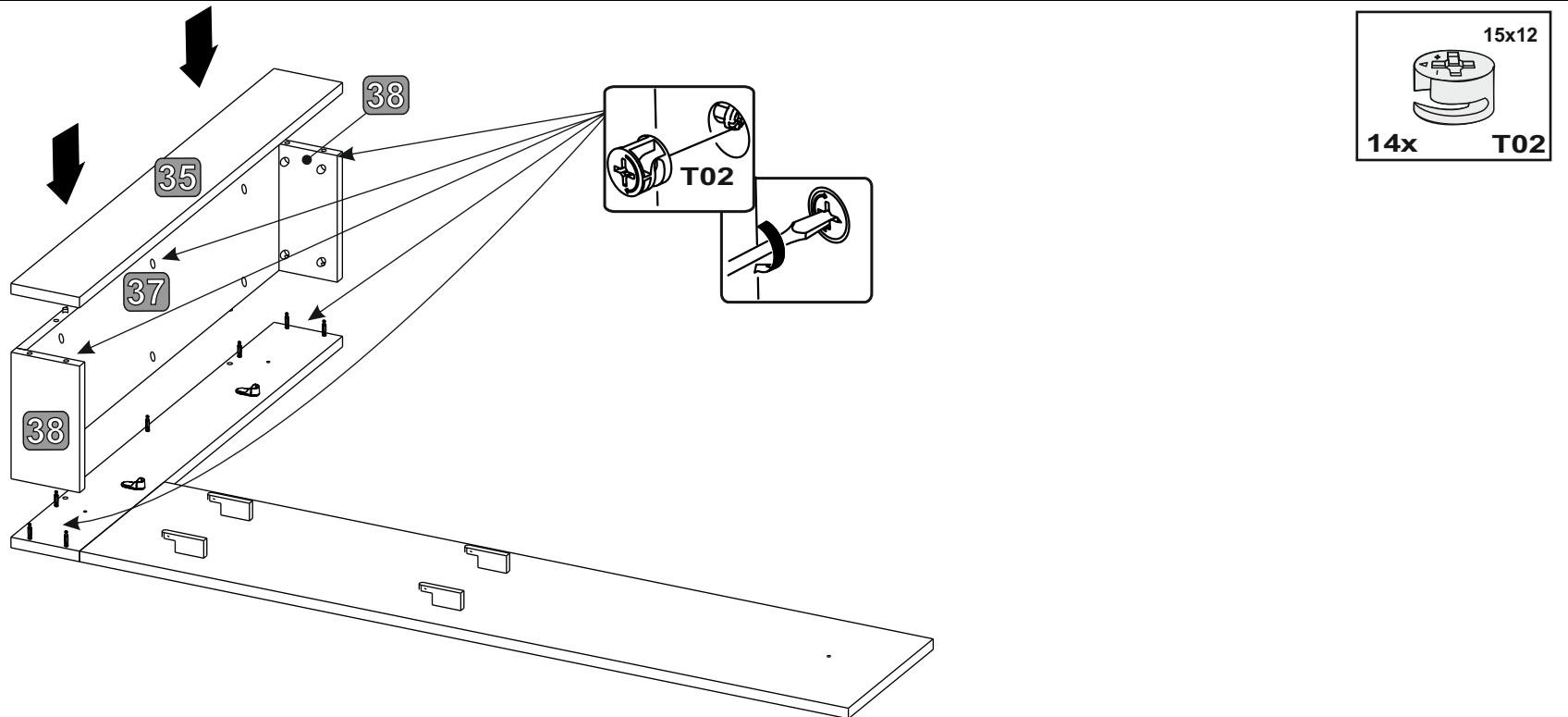
- 8x28
4 x D01
- 14x T01
- 4 x E03



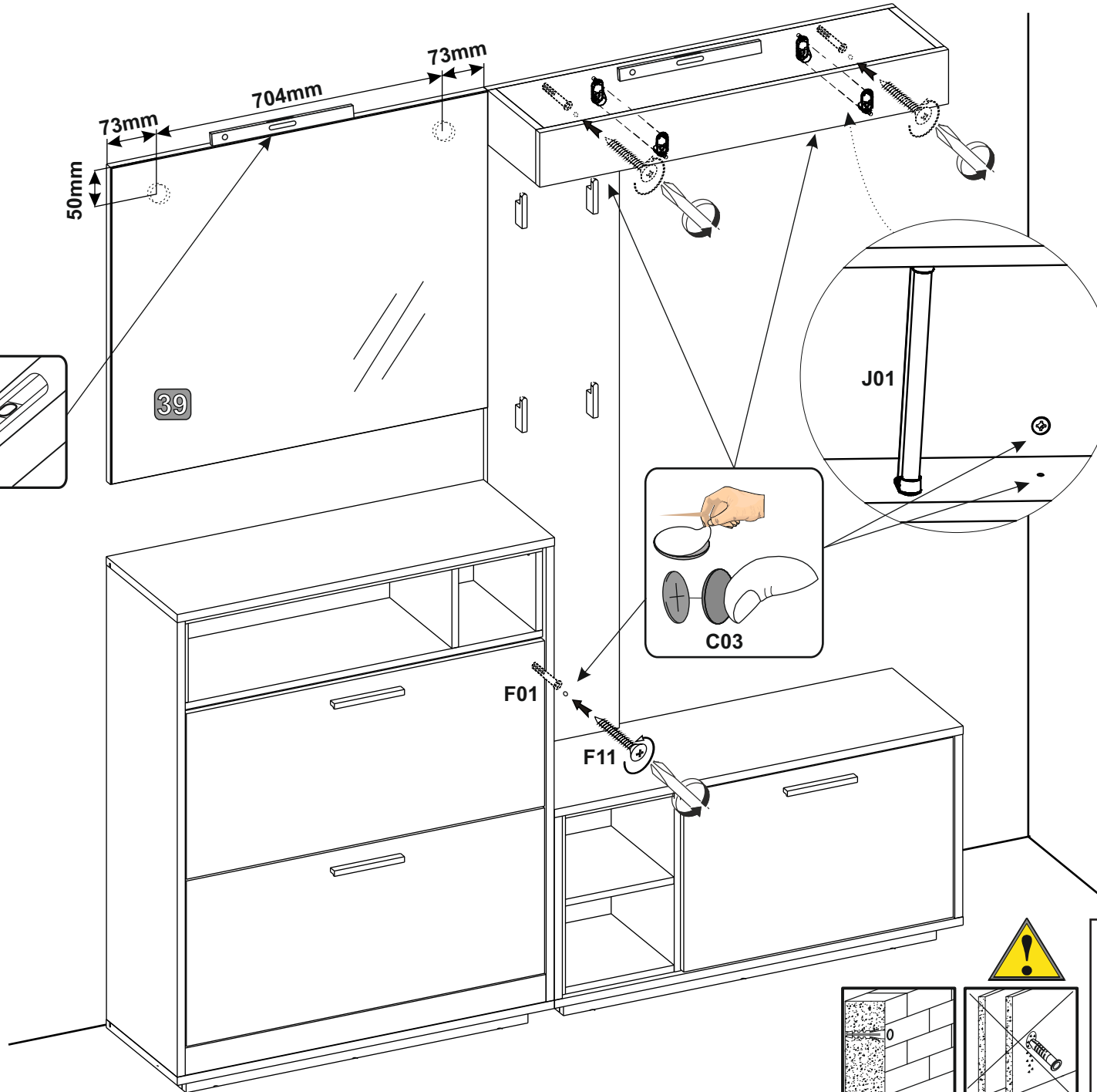
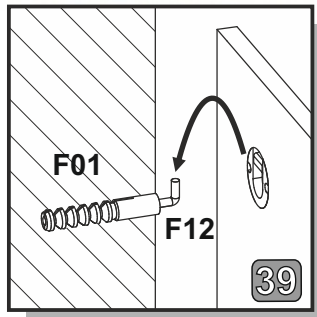
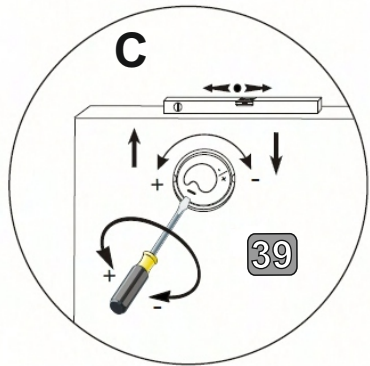
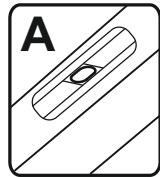
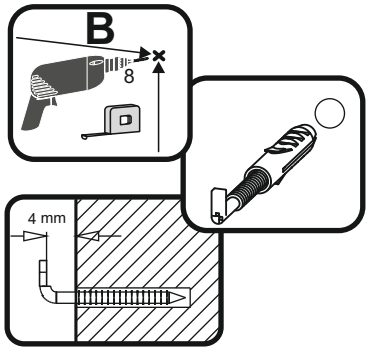
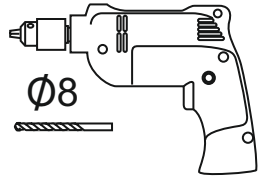
23



24



25



- 17x C03
- 5x F01
- 3x F11
- 2x F12
- 2x J01

