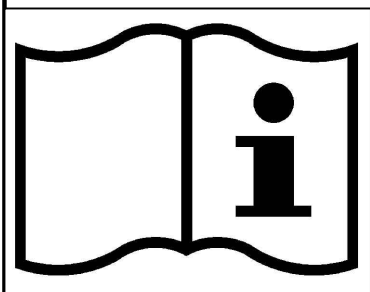
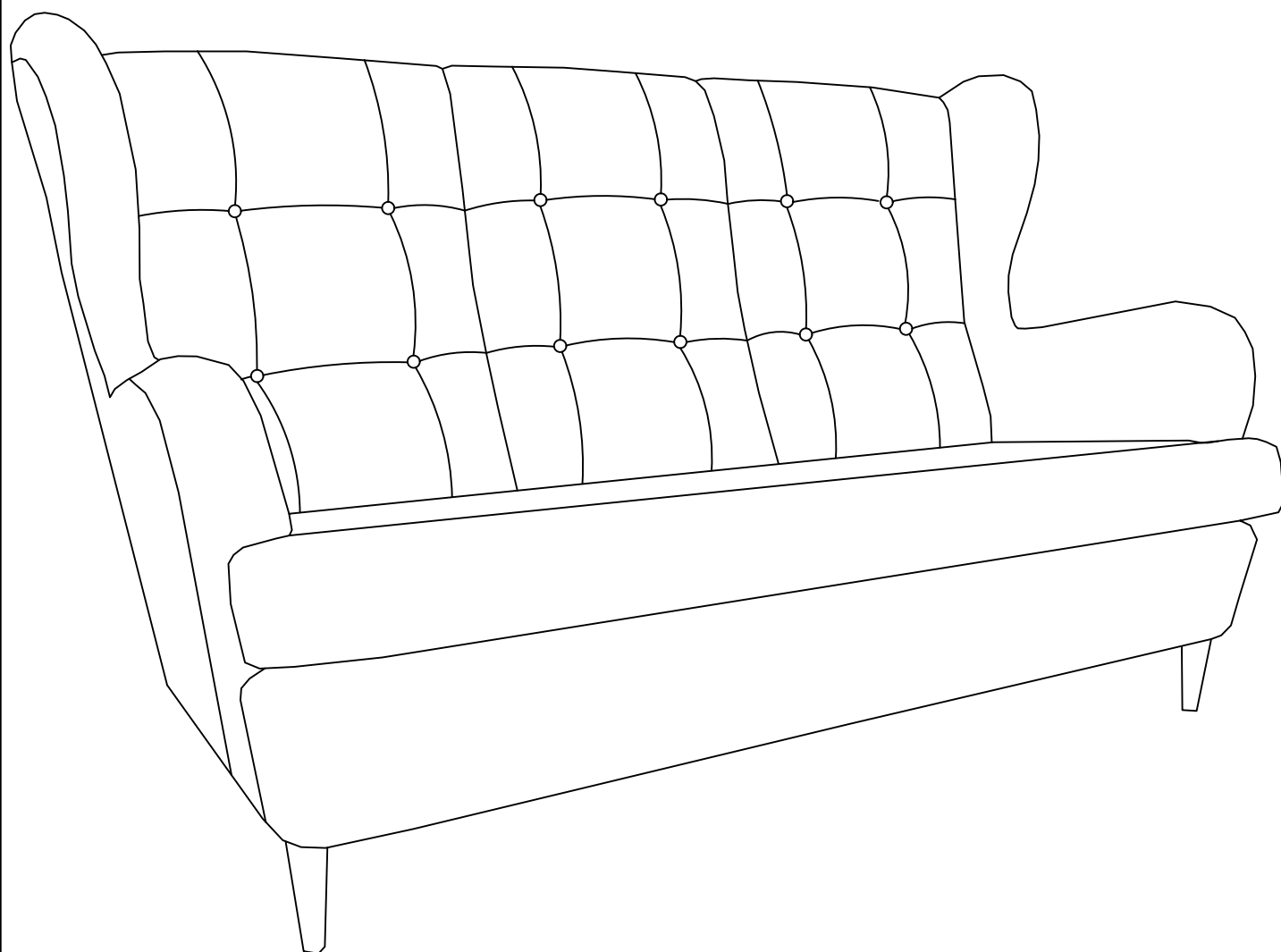
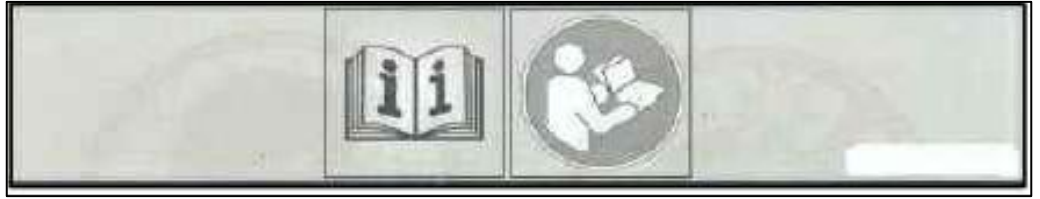


# Montageanleitung von Sofa OSKAR


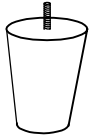
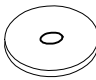
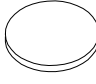
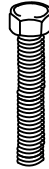
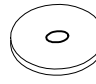



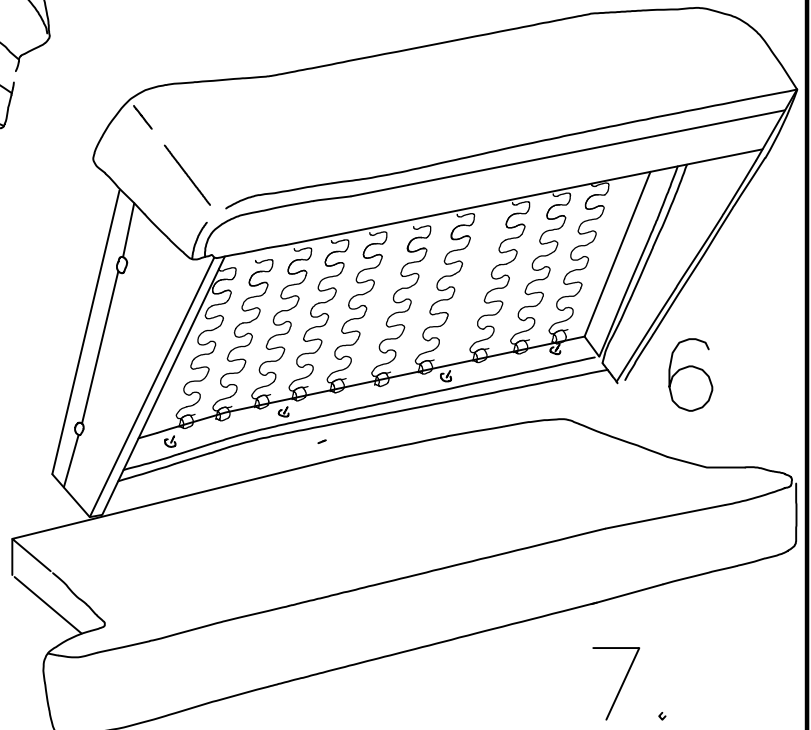
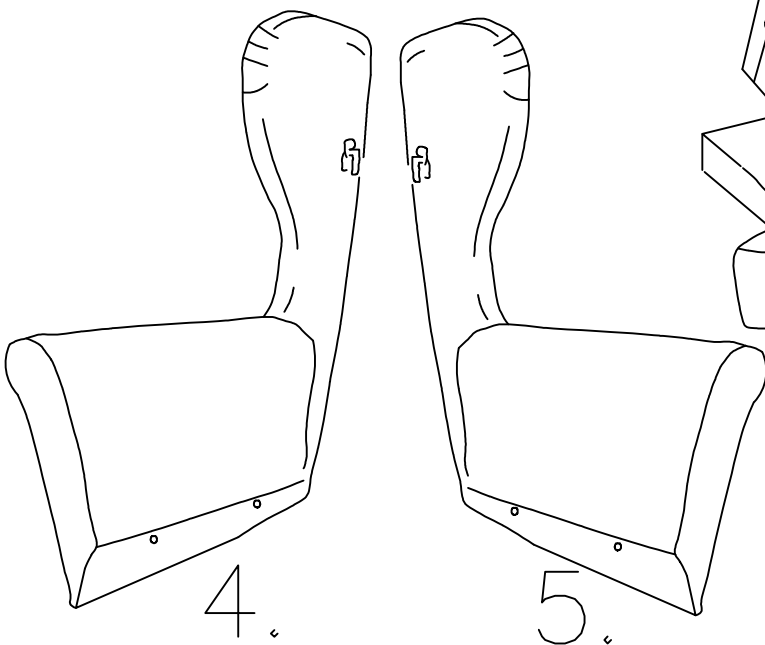
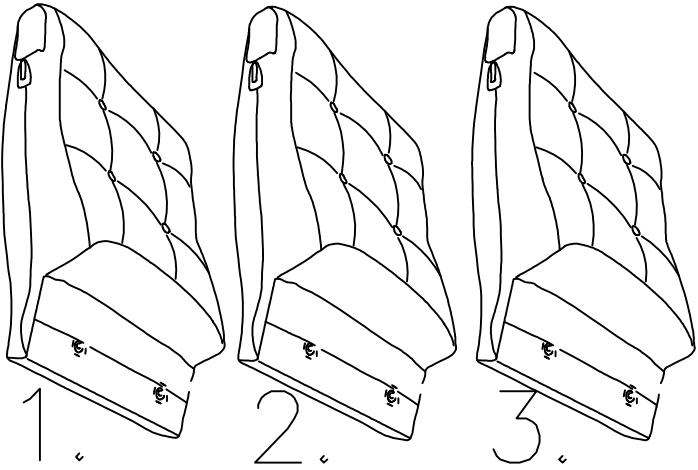


Schraubenschlüssel 13

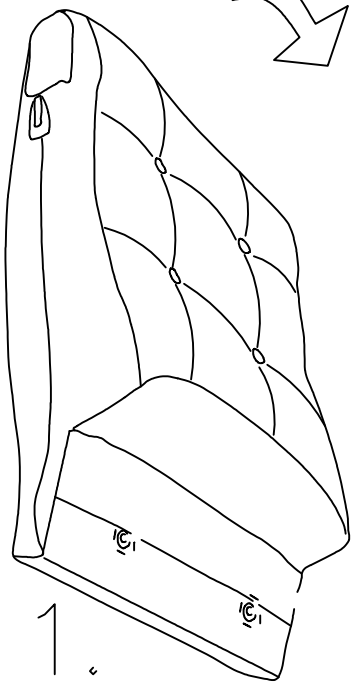
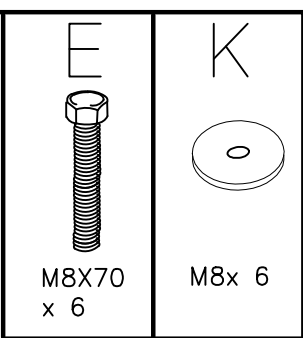
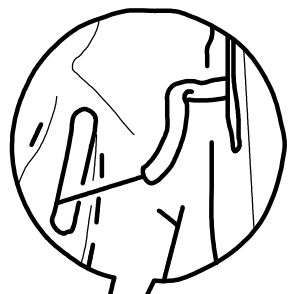


# Elemente in einem Satz

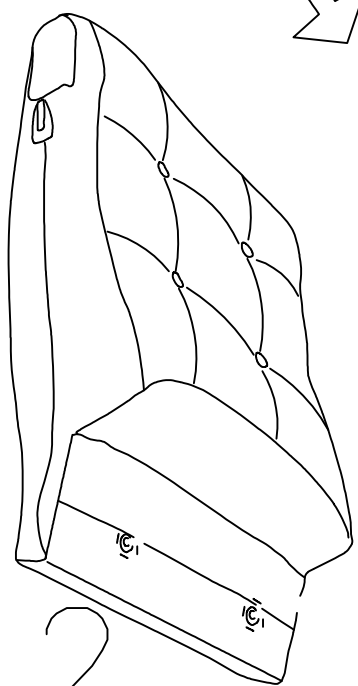
<p>A</p>  <p>L=135 x 2</p>	<p>B</p>  <p>L=120 x 3</p>	<p>C</p>  <p>x 5</p>	<p>D</p>  <p>x 5</p>	<p>E</p>  <p>M8X70 x 6</p>	<p>K</p>  <p>M8x 10</p>	<p>F</p>  <p>M8X80 x 4</p>
---	---	---	---	---	---	---



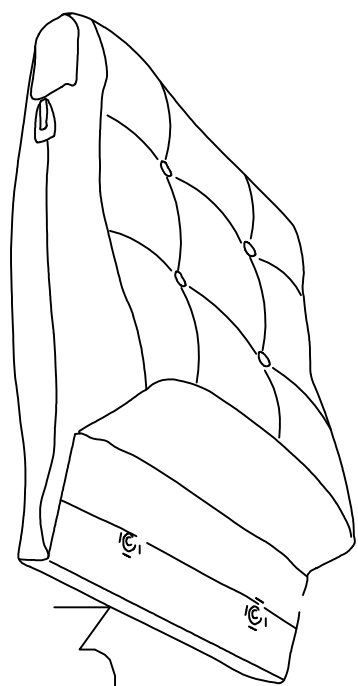
1.



1.

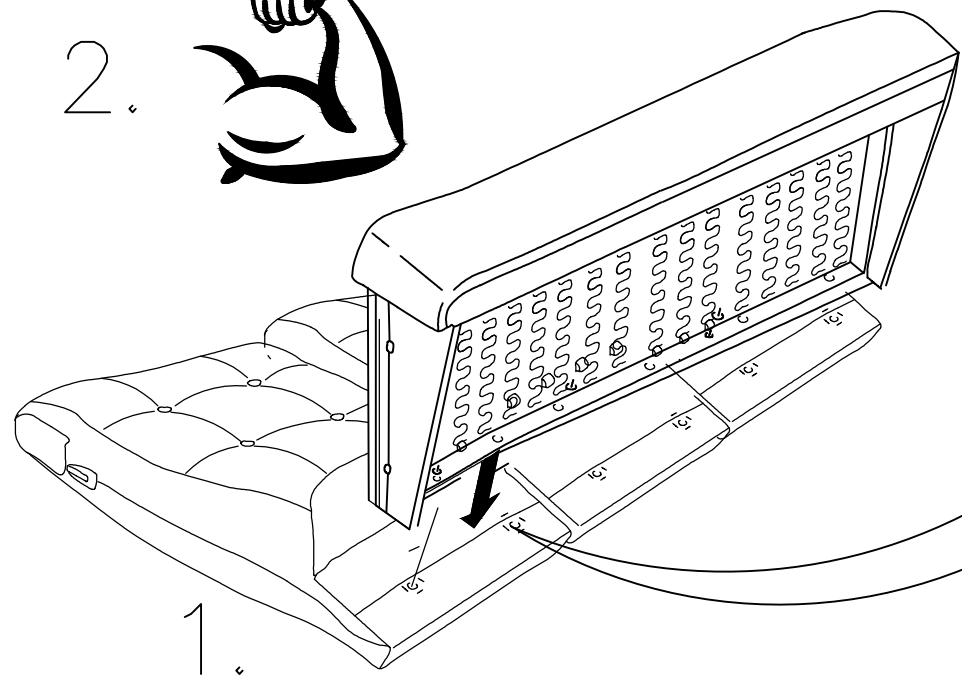


2.

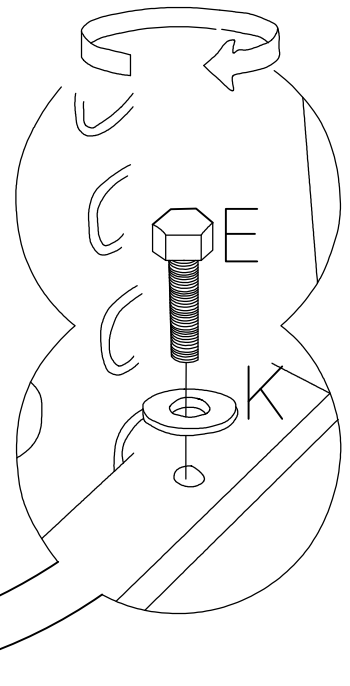


3.

2.

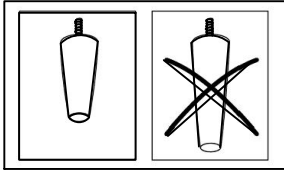


1.



3

3.



B



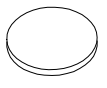
L=120  
x 3

C

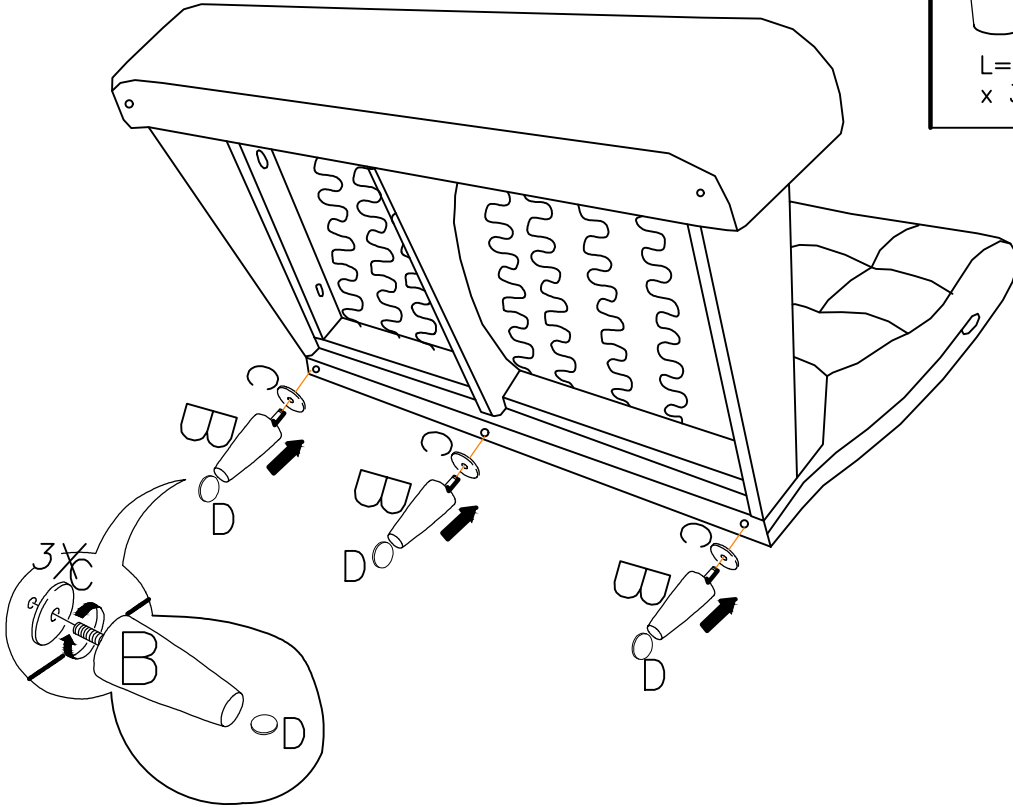


x 3

D



x 3



4.

A



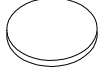
L=135  
x 2

C

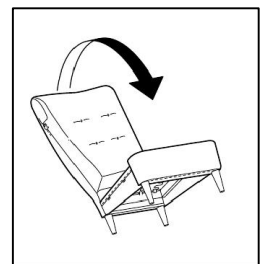
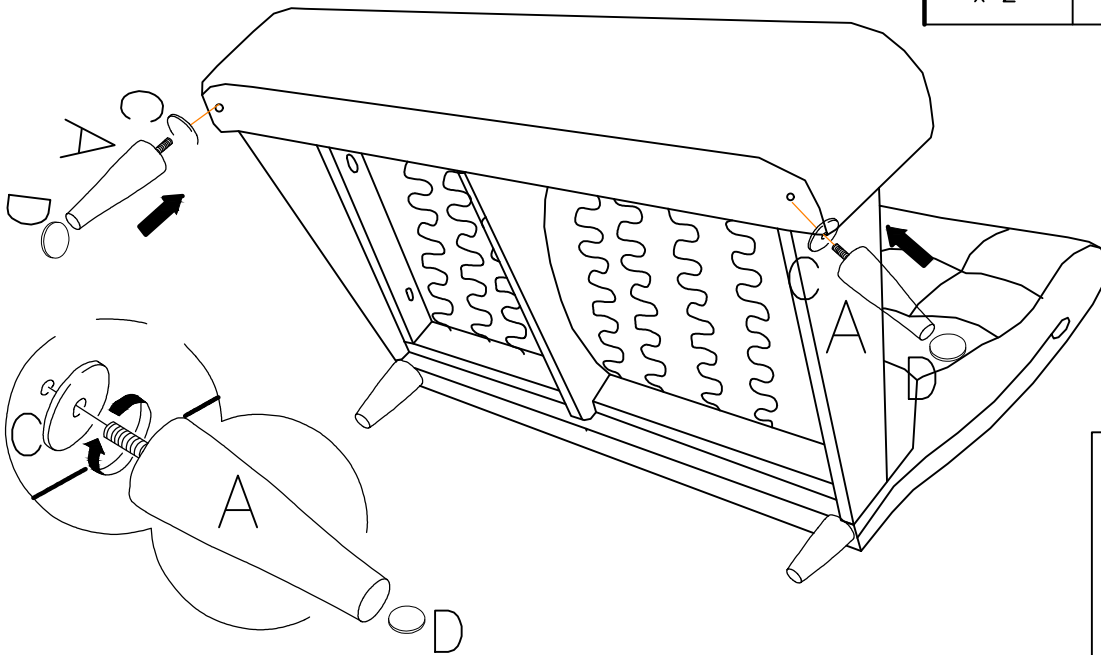


x 2

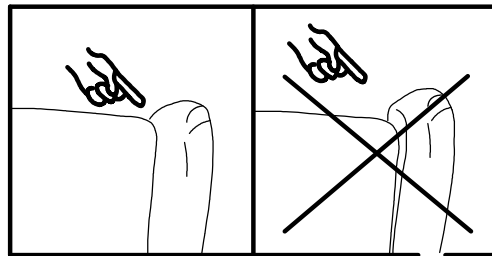
D



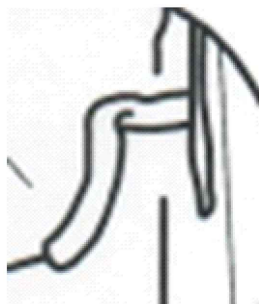
x 2



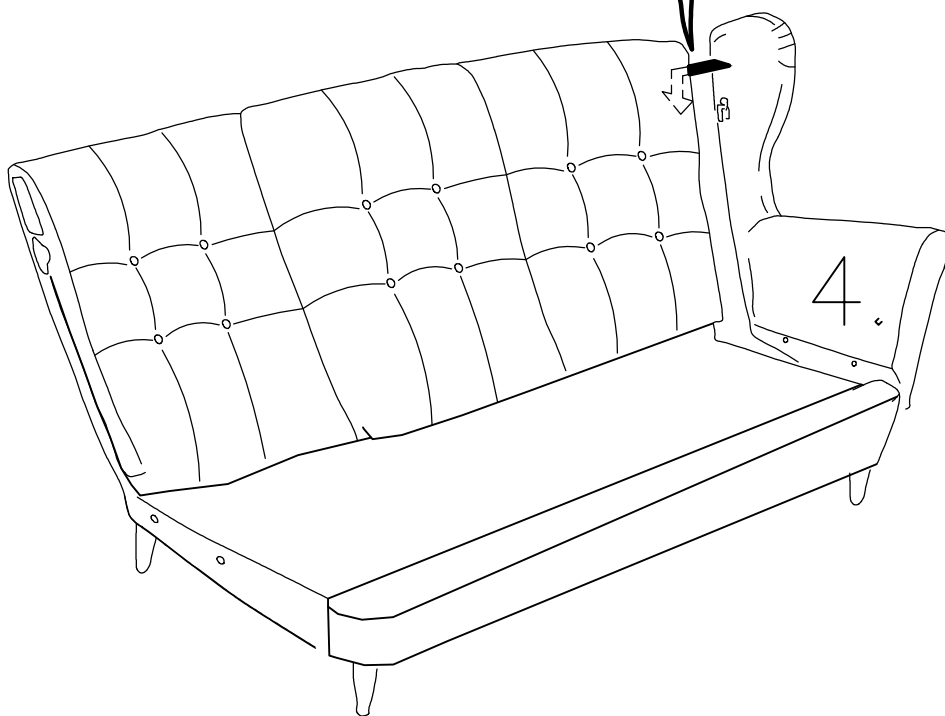
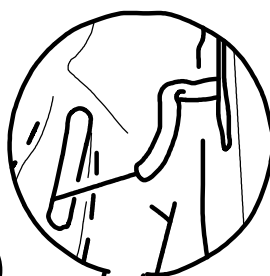
5.



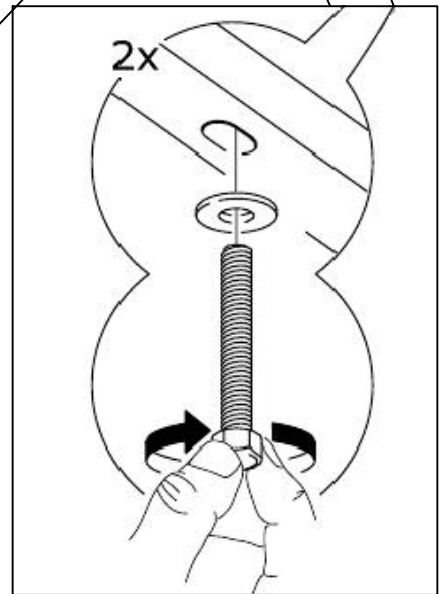
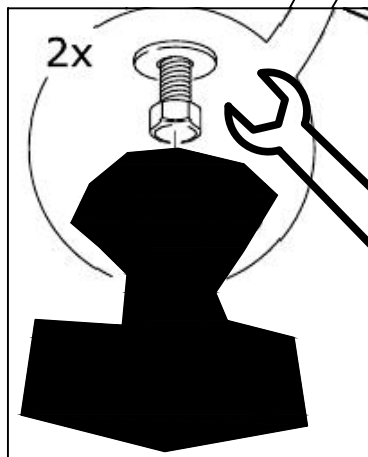
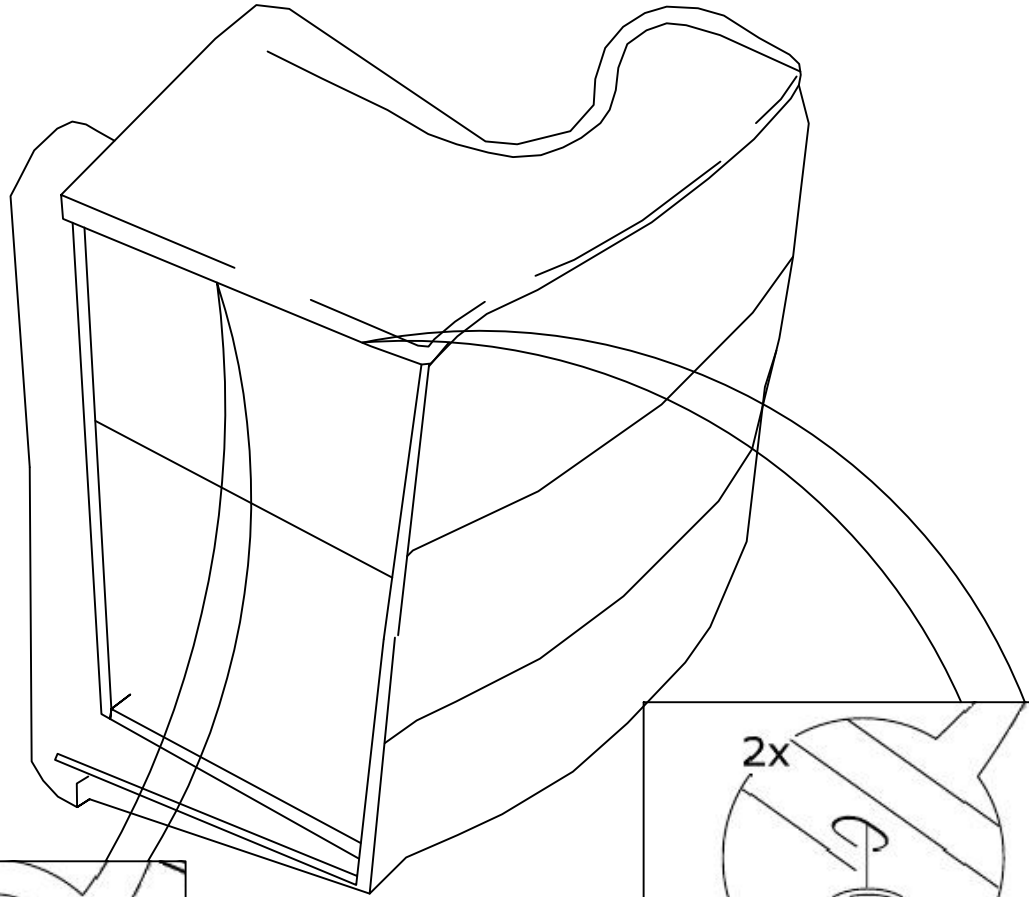
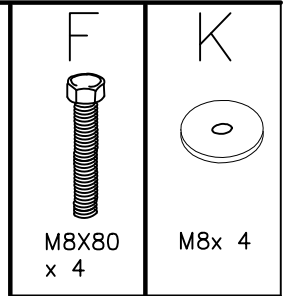
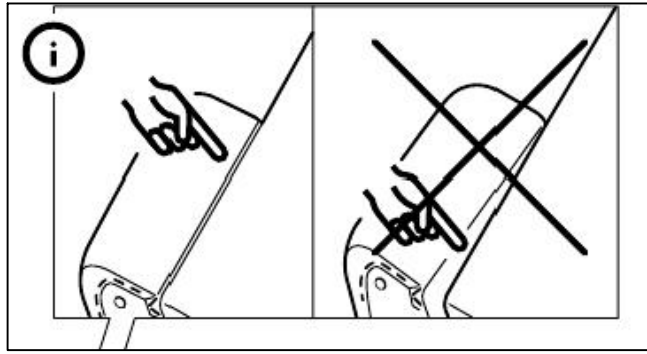
Nr 1  
Einhängebeschlag  
(Rückenlehne)



Nr 2  
Aufhänger  
(Gegenstück für  
Einhängebeschlag)



6.



7. Die zweite Seitenwand ist Analog zu den Punkten 6–9 zu montieren.

8.

