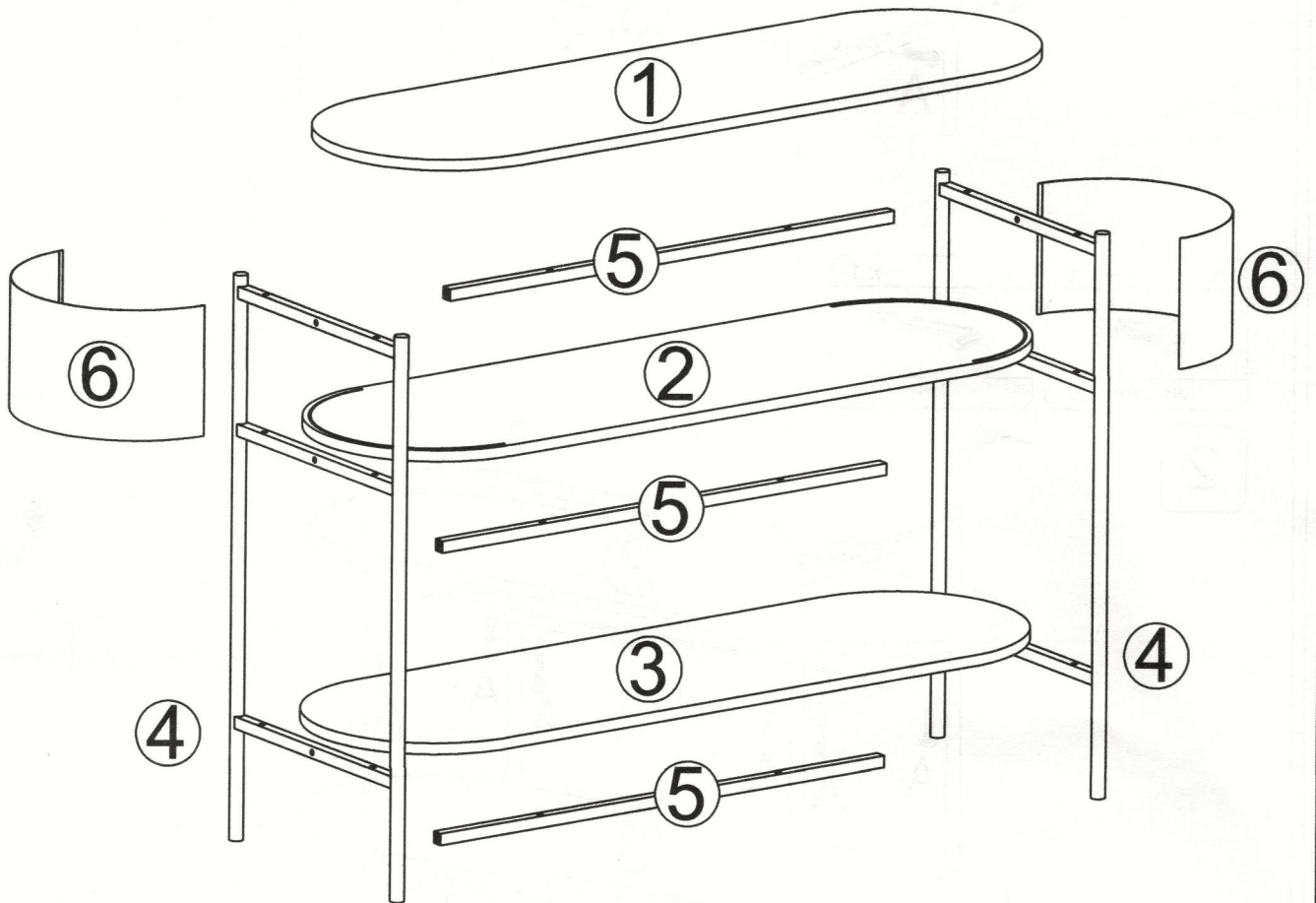







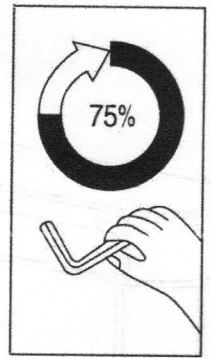
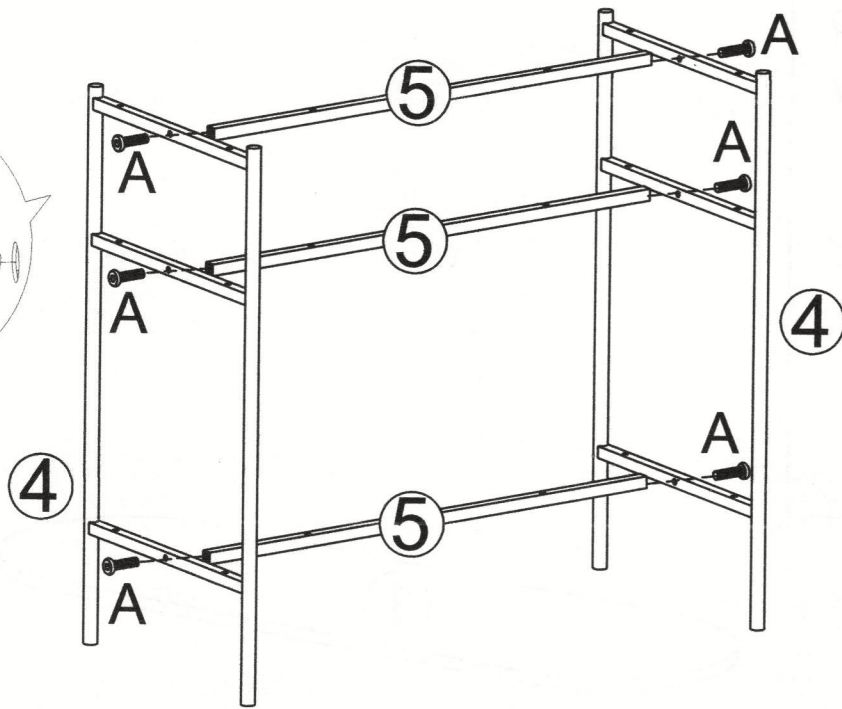
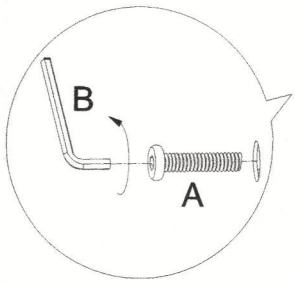
59138 + 59538


P/O-Nr. 105774




A	x 24	B	x 1	C	x 2	D	x 2	E	x 2
									
M6x25mm		M4		180x20mm		Φ6x30mm		Φ4x30mm	

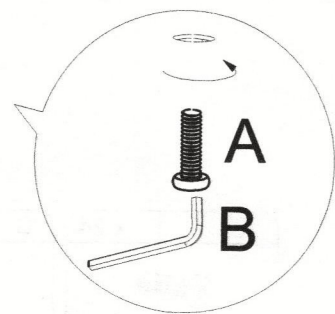
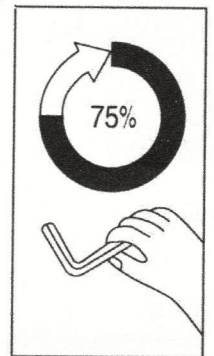
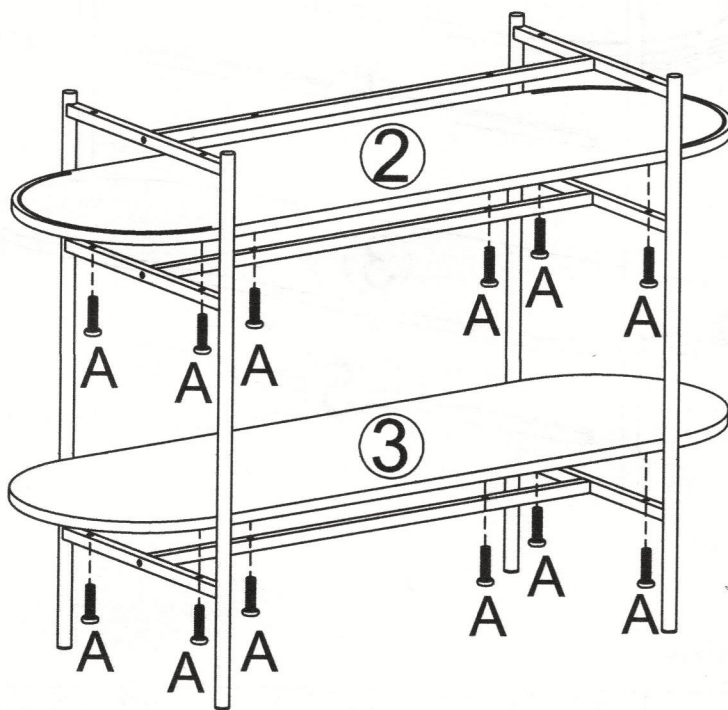
1





A	x 6
	
M6x25mm	

B	x 1
	
M4	

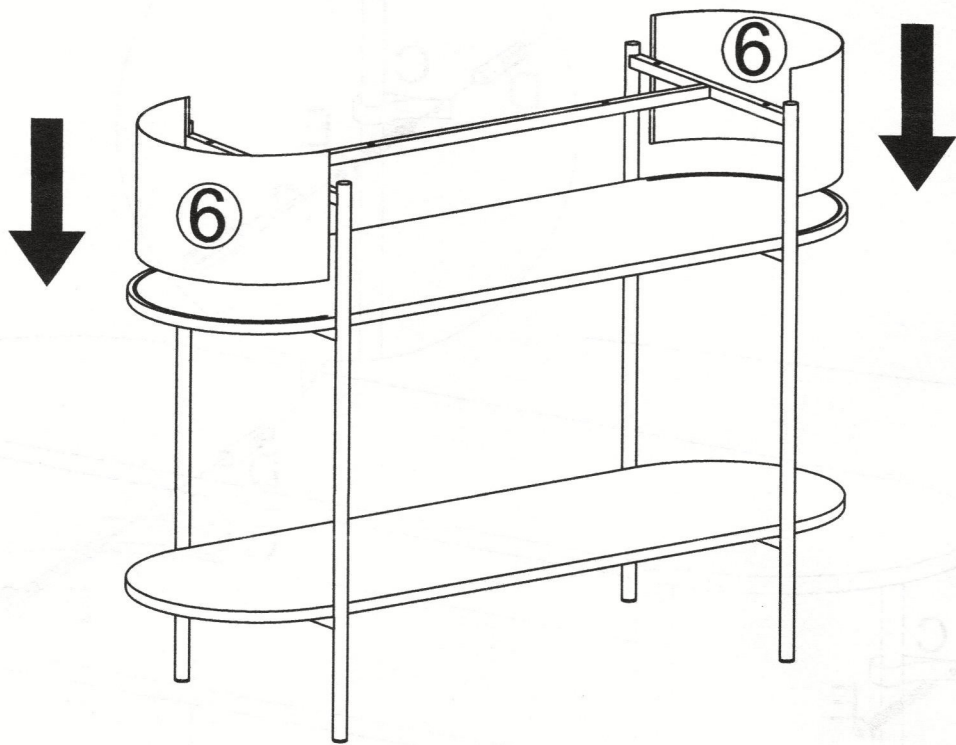
2



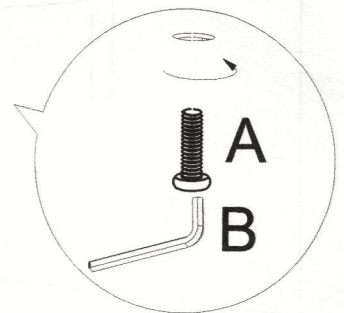
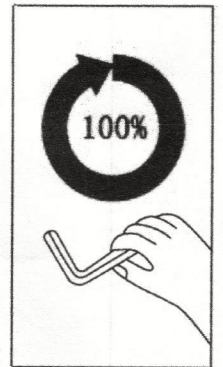
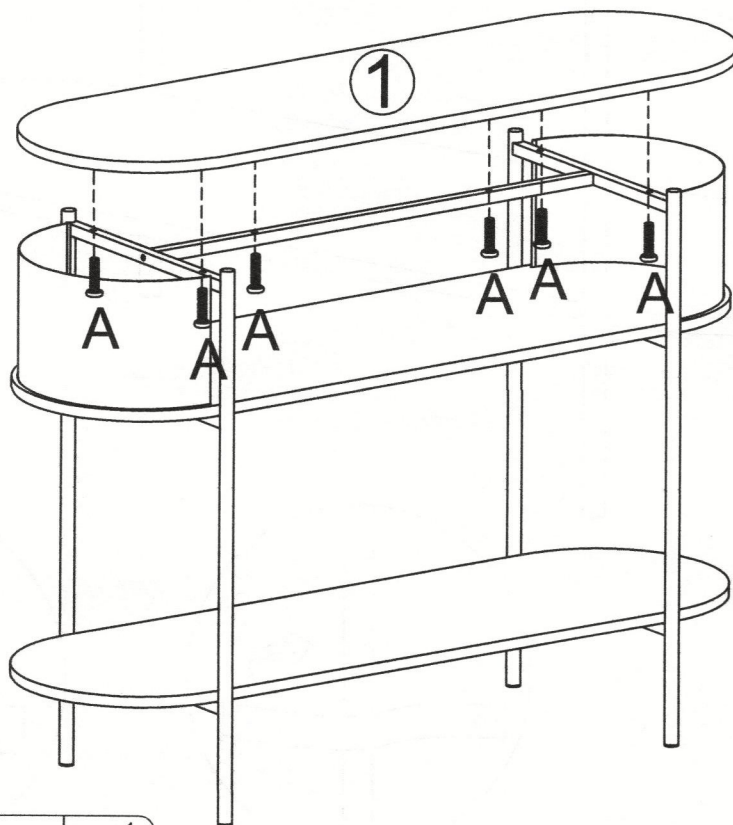
A	x 12
	
M6x25mm	



B	x 1
	
M4	

3



4



A	x 6	B	x 1
			
M6x25mm		M4	

5

8

