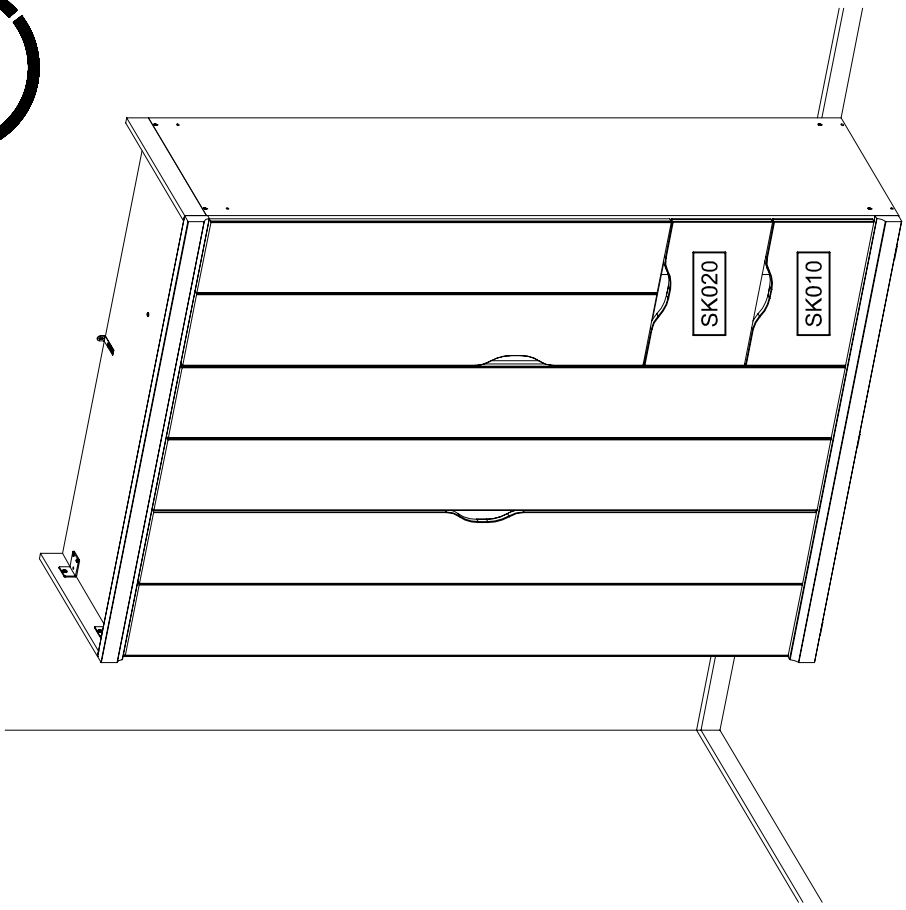
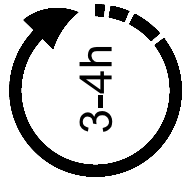
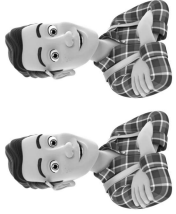
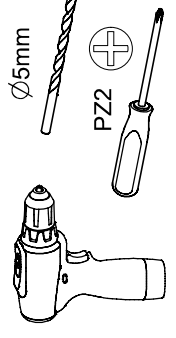
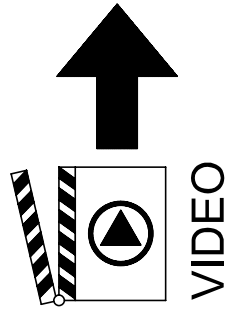
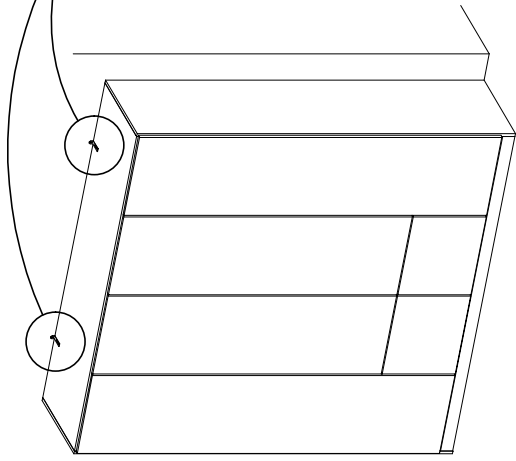
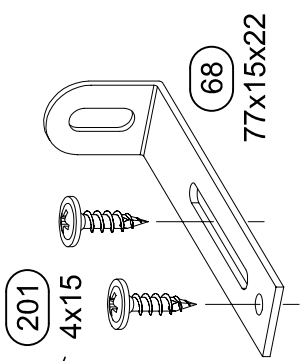
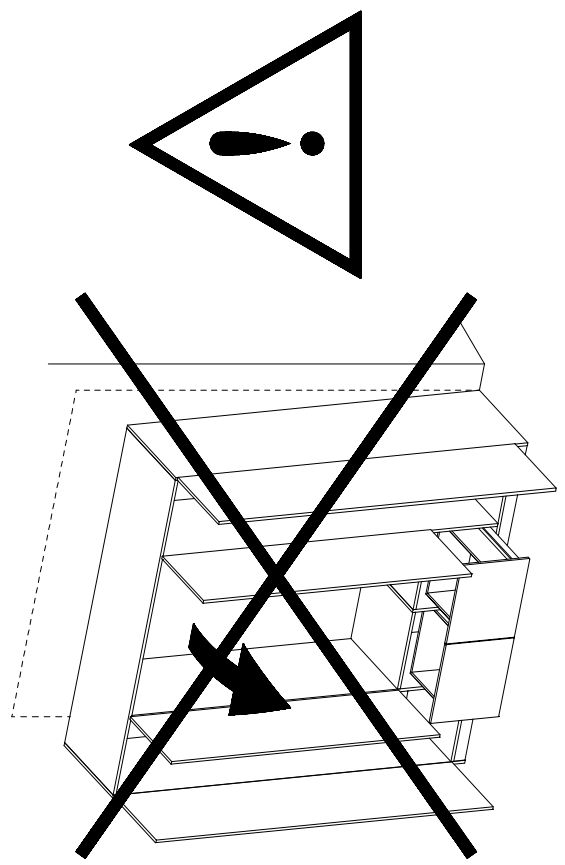


1.

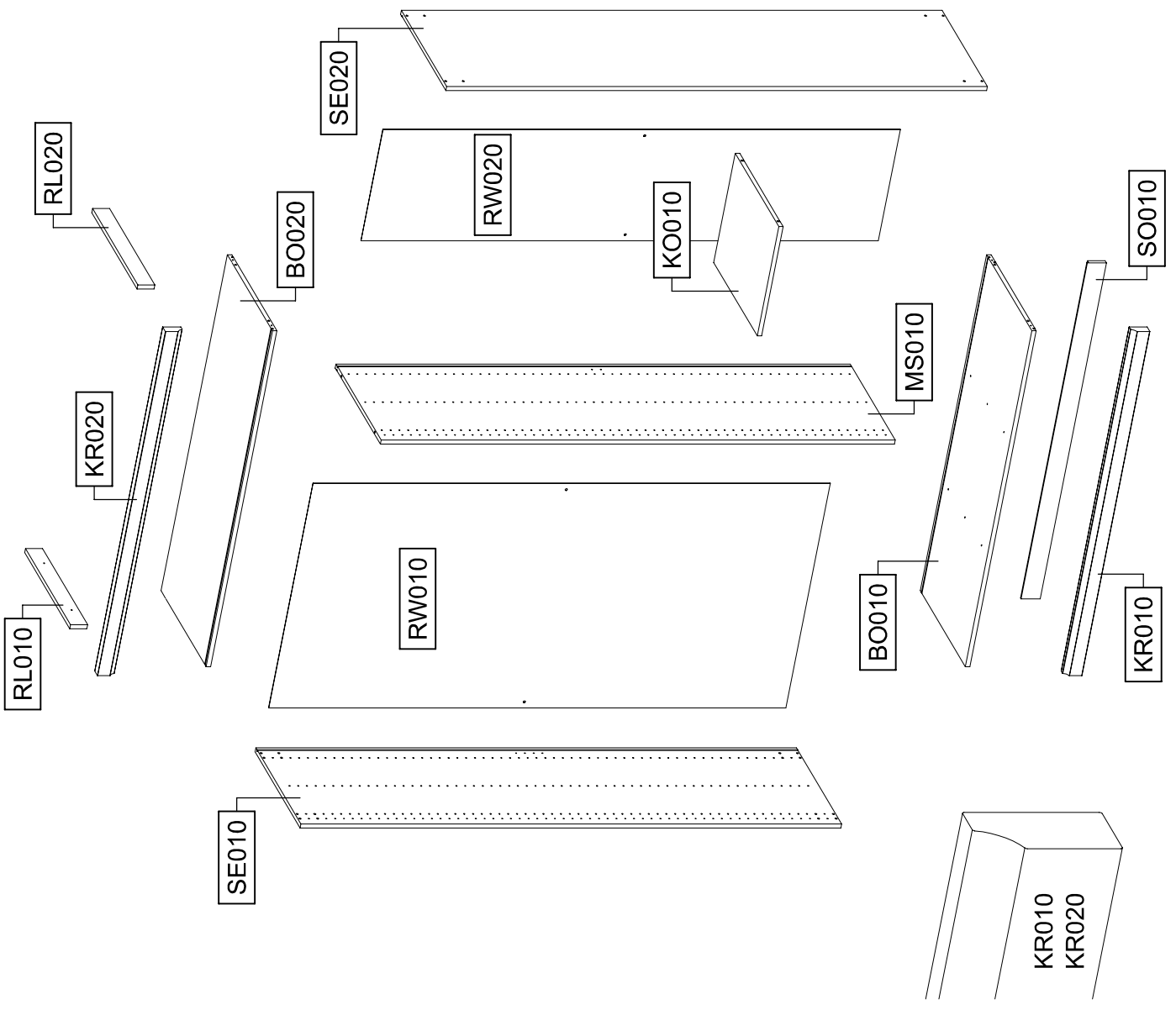
M3032_01



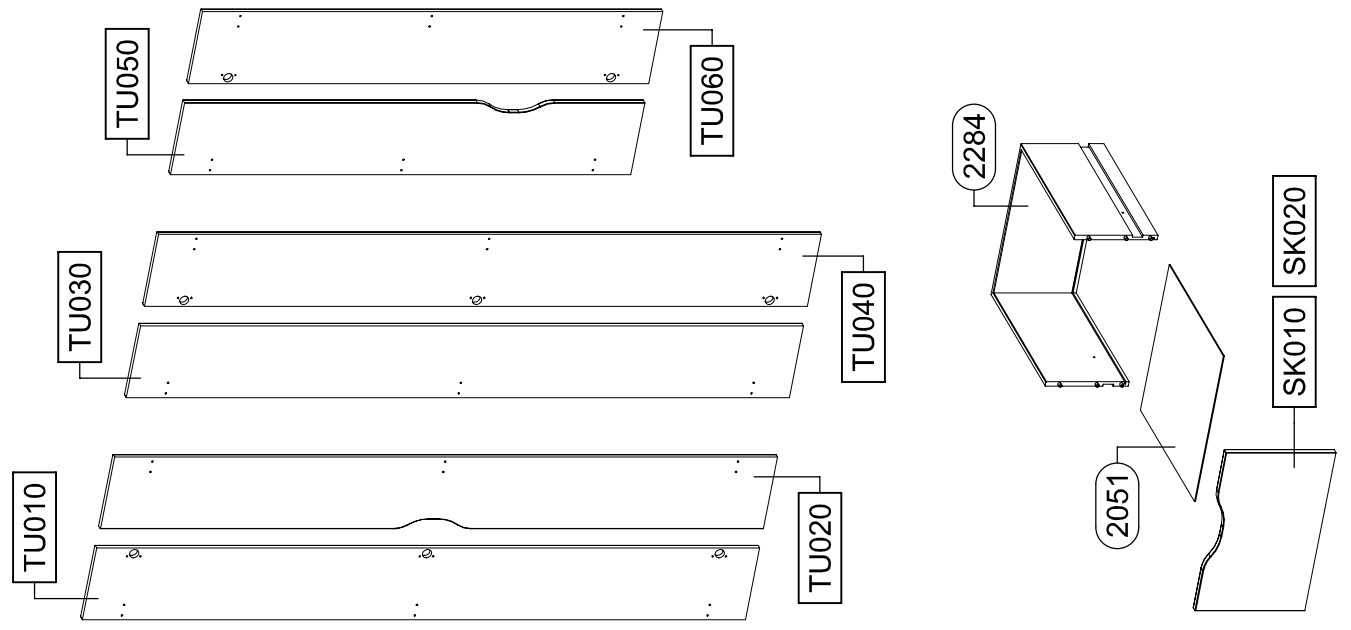
2.

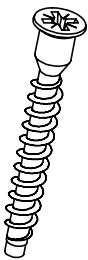
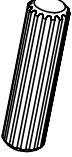


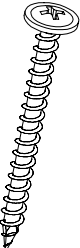
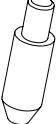
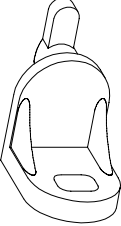

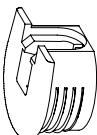
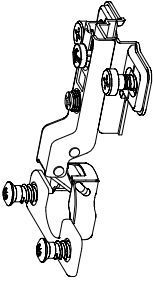
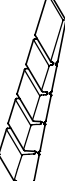



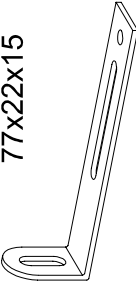
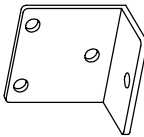


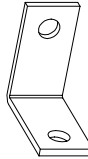
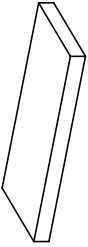
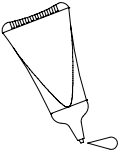


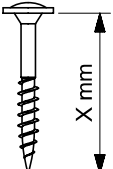
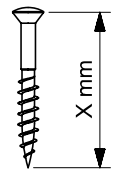
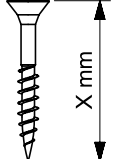
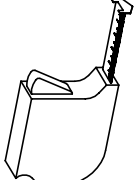
4.

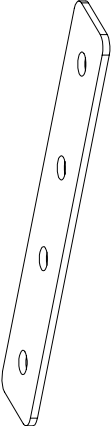
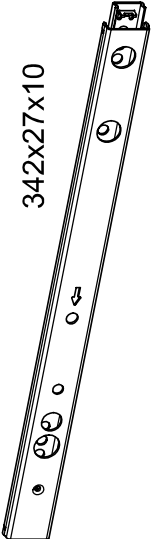
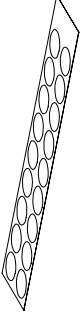


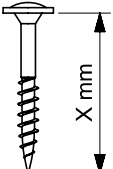
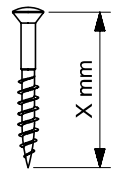
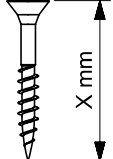
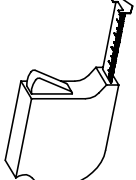
3.



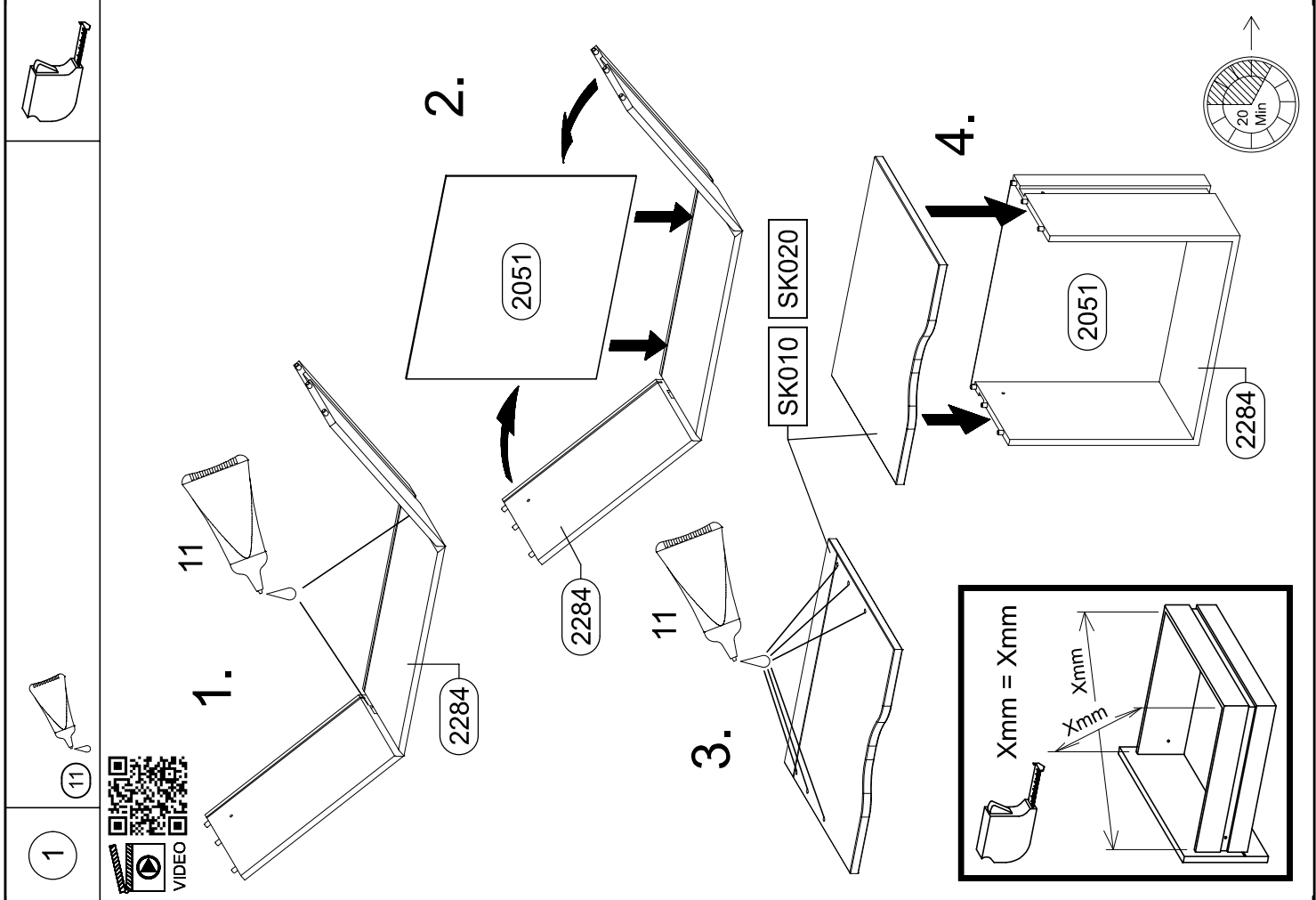
8X (233)	6,3x50 	8X (18)	8x30 	4X (205)	3,5x15 
4X (779)	6,5x12 	1X (296)	4,5x50 	4X (807)	
4X (1)		4X (249)	5,0x7,0 	4X (274)	
8X (116)		2X (12)	55x16x6,2 	8X (534)	6x8 
4X (568)	M4x9 	32X (201)	4x15 	1X (68)	77x22x15 
10X (602)		10X (26)	6,3x14 	36X (179)	6,3x13 
5X (19)	30x30x15 	3X (127)	40x20x3 	11 (11)	



9X (1472)	120x25x2 
4X (1396)	342x27x10 
1X RE010	

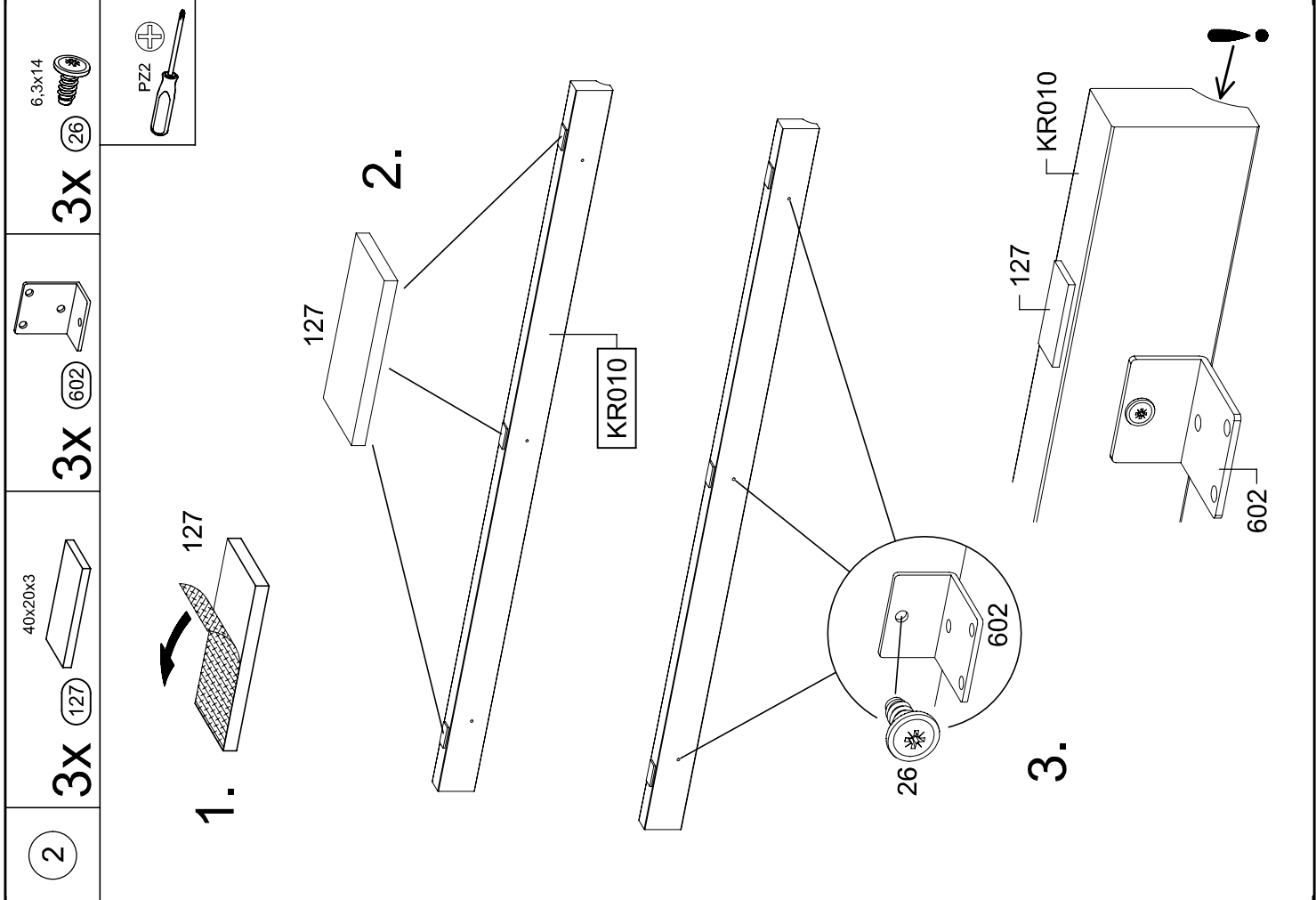


7.



M3032

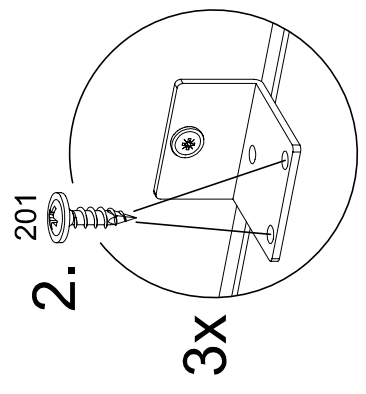
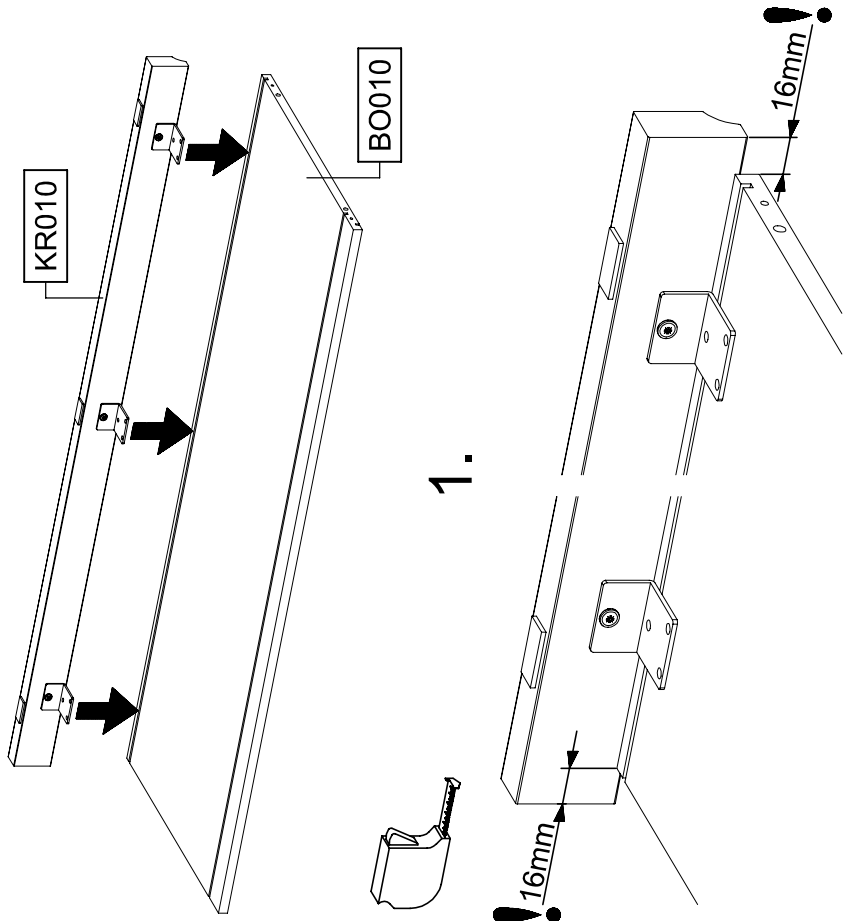
8.






M3032

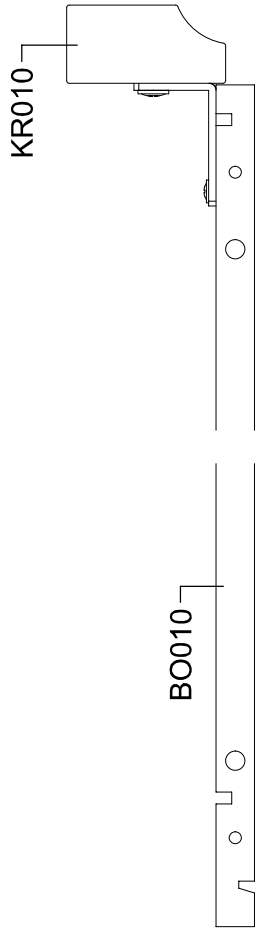
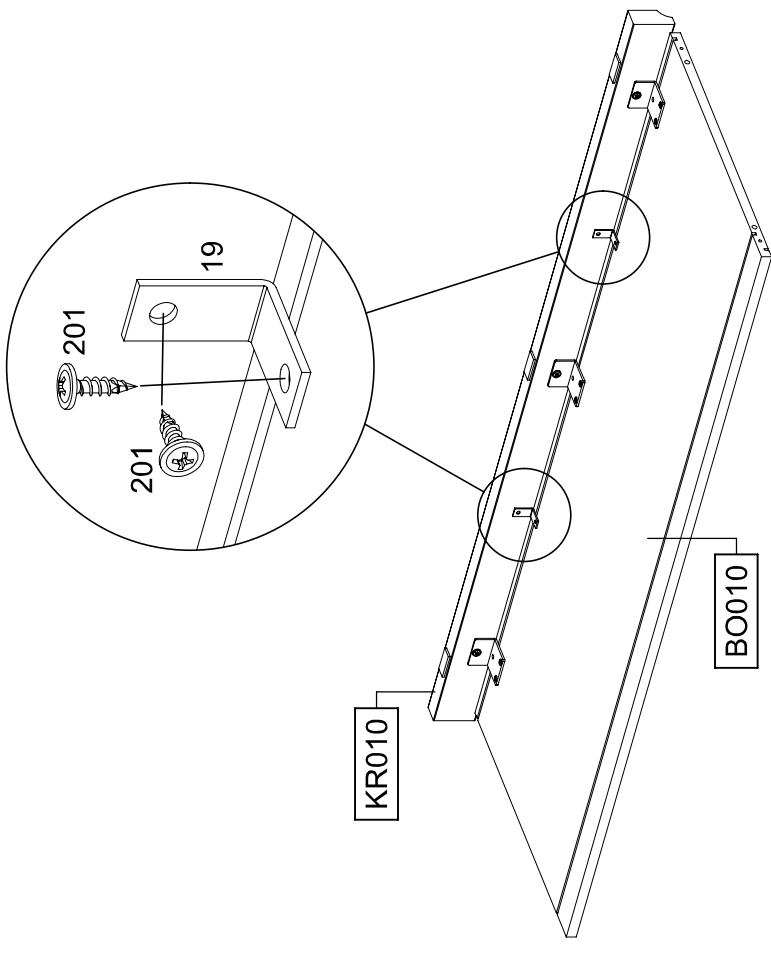
9.

3	6X	4x15			
----------	-----------	------	---	--	---



10.

4	2X	30x30x15		4X	4x15		
----------	-----------	----------	---	-----------	------	---	--



11.

5

3X

30x30x15

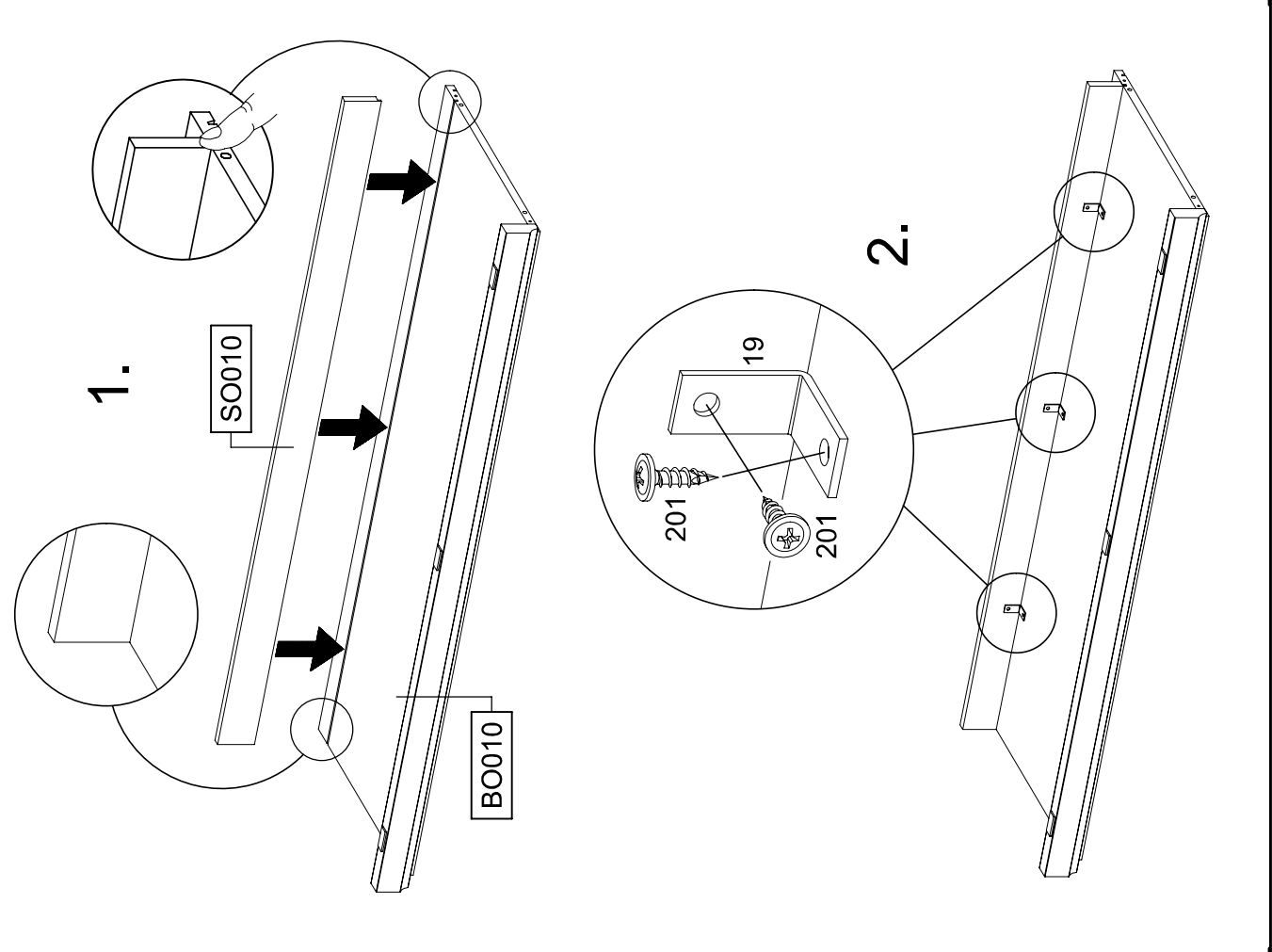
19

6X

201

4x15

PZ2



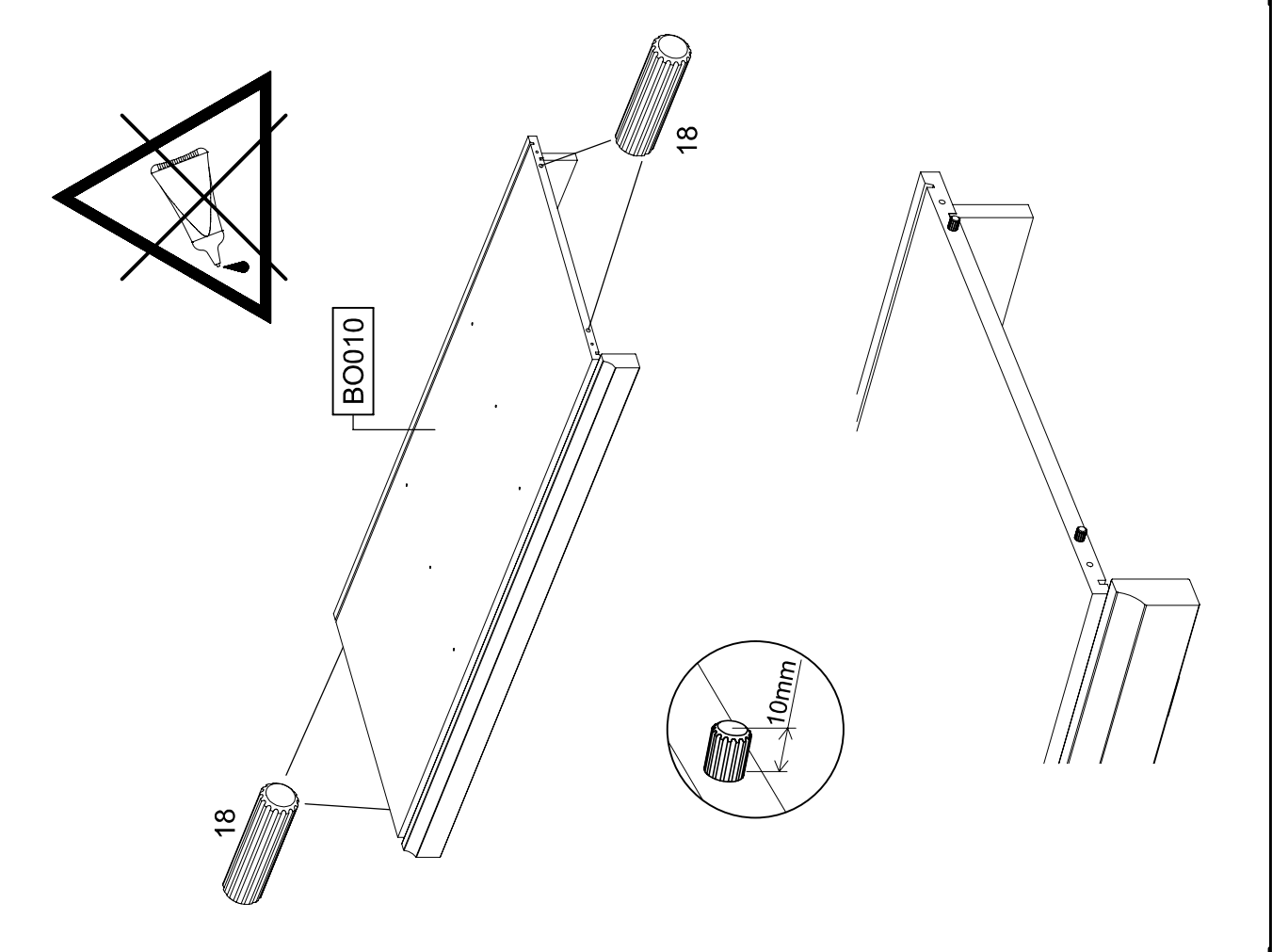
12.

6

4X

18

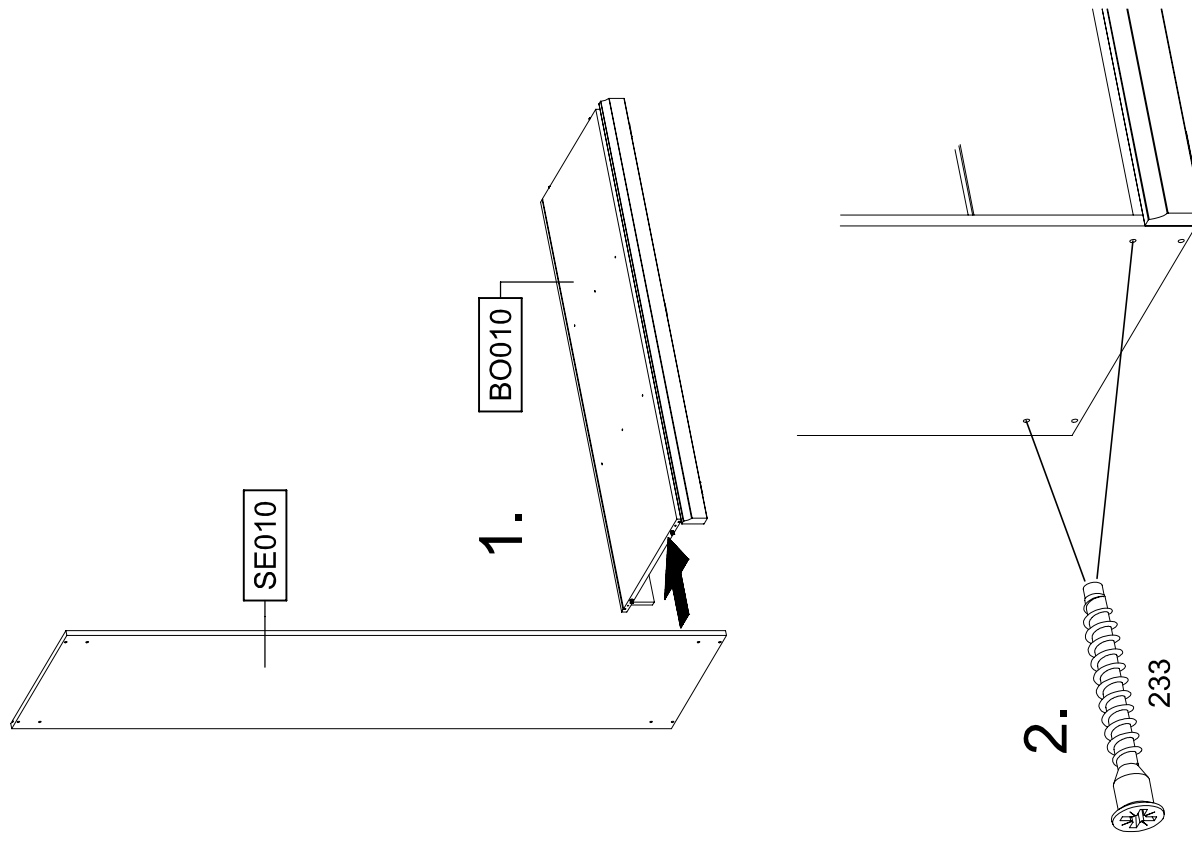
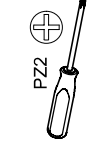
8x30



13.

7

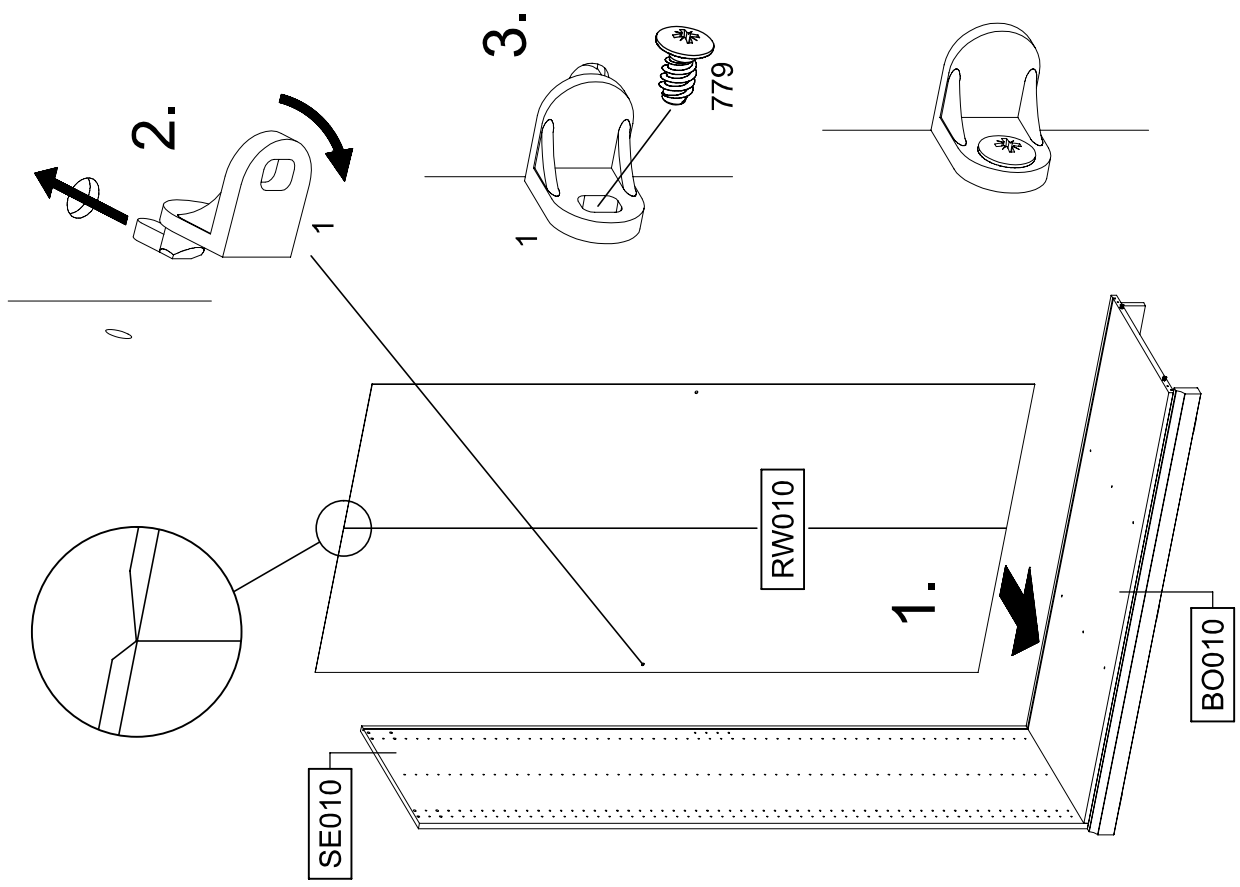
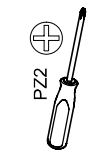
2X



14.

8

1X

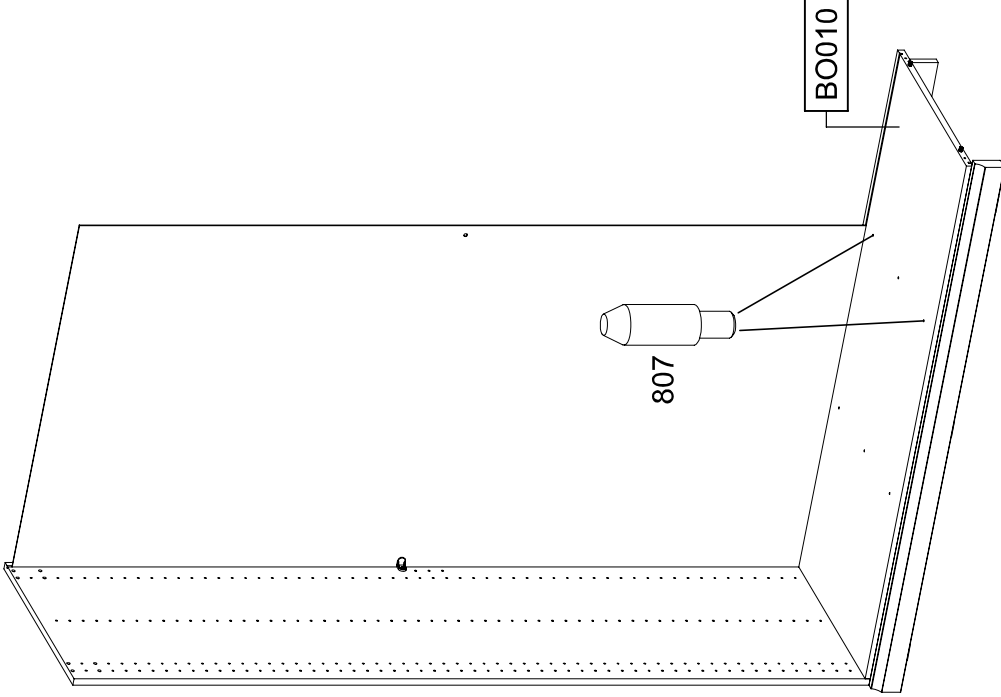


15.

9

2X

807



16.

10

1X



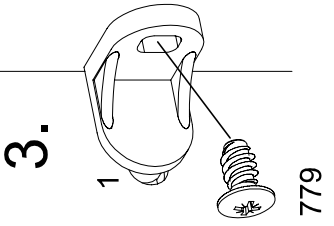
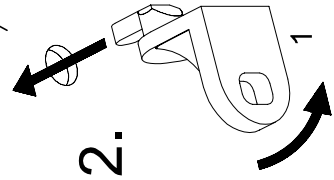
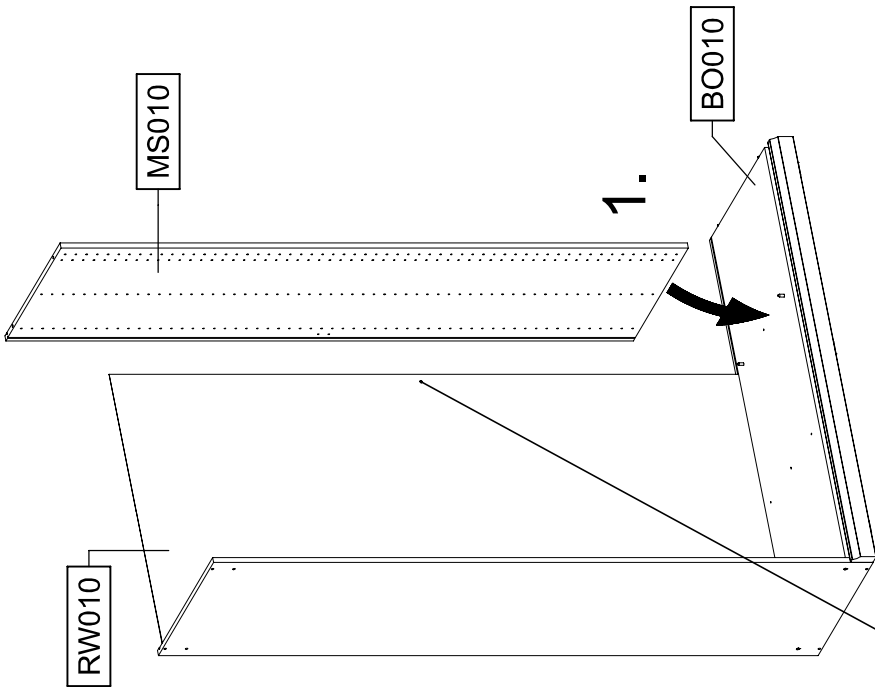
1X

779

6,5x12



PZ2



17.

11

1X


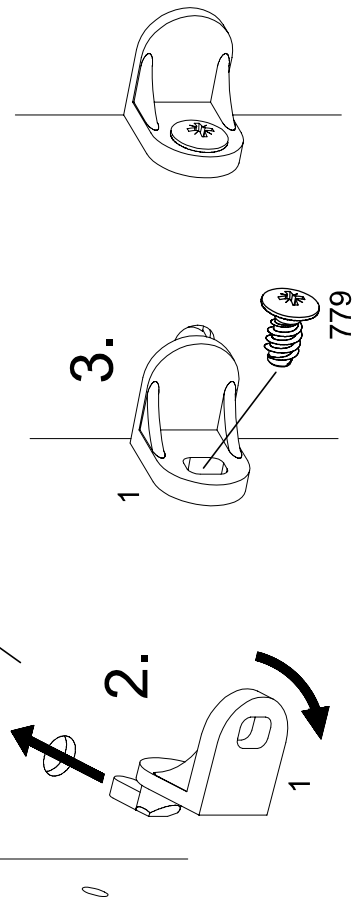
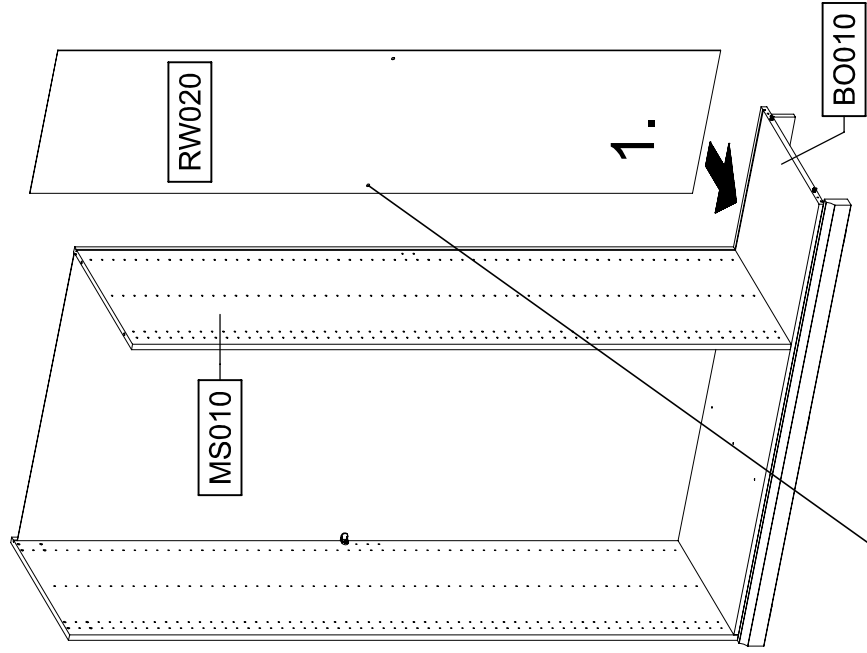
1

MS010

6.5x12

779

PZ2

18.

12





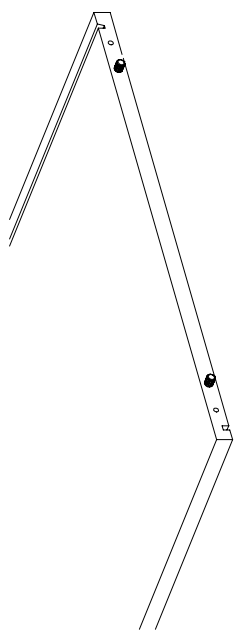
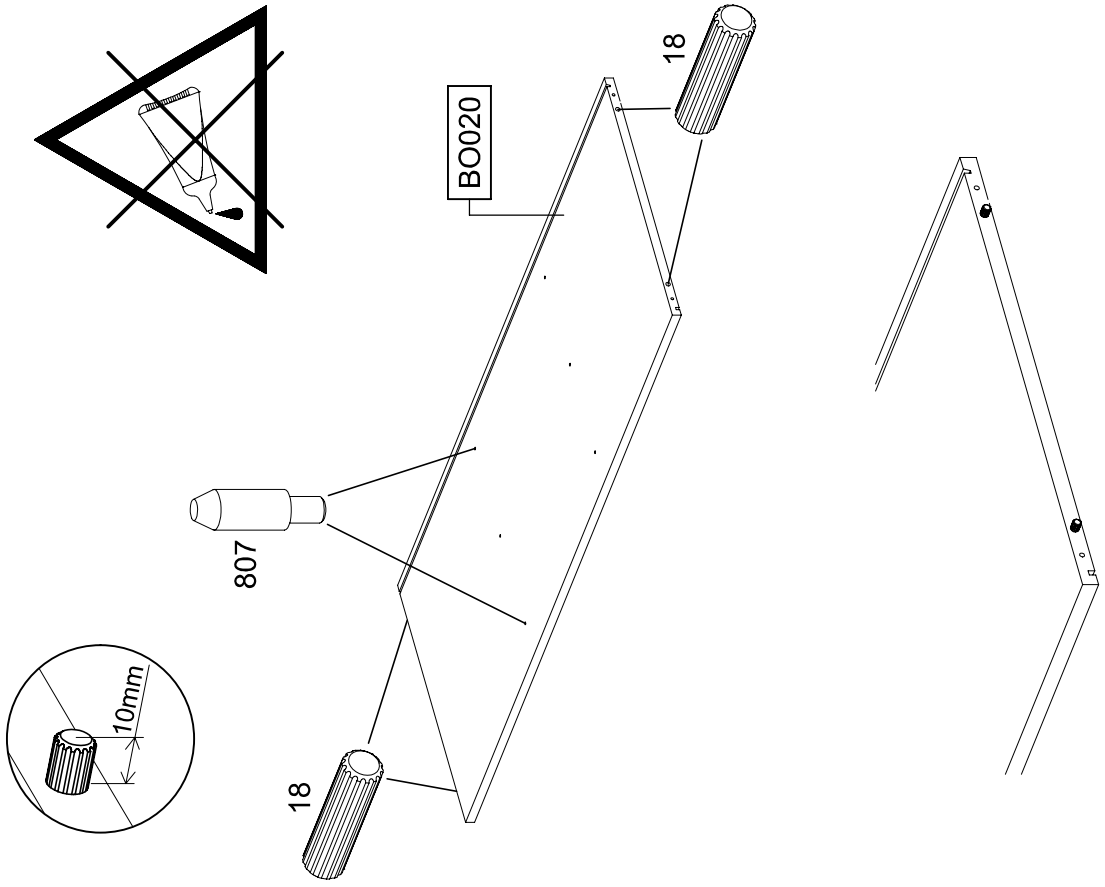
4X

18

8x30

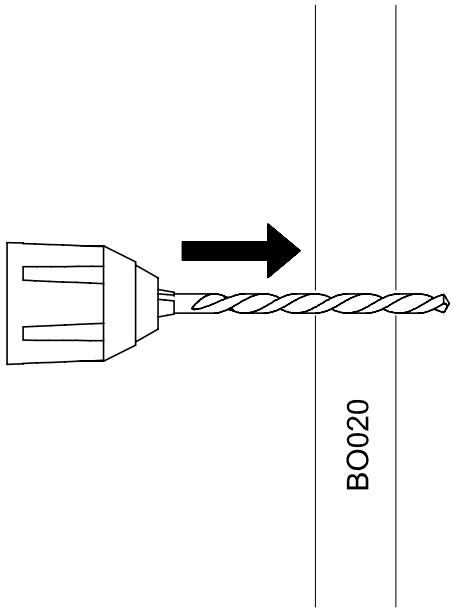
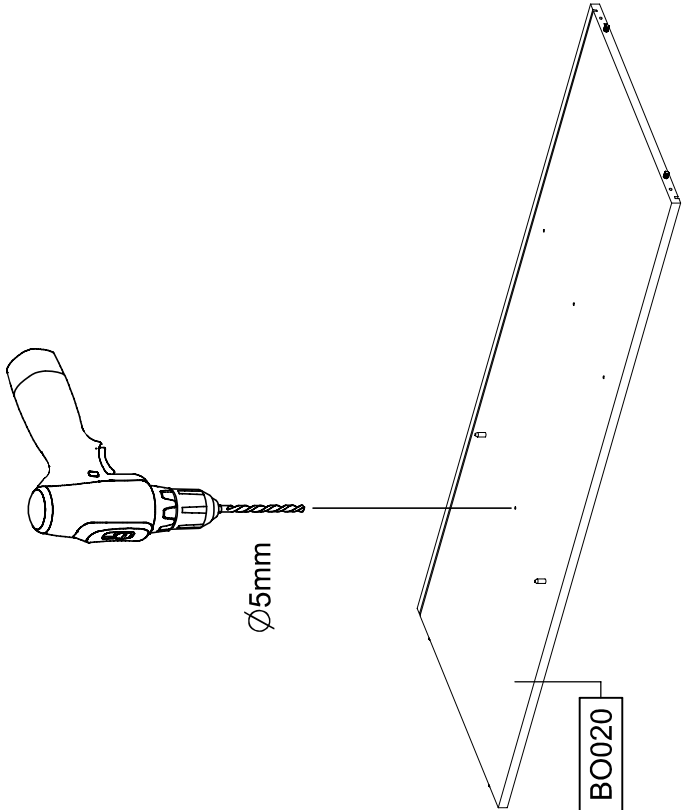
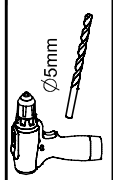
2X

807

19.

13

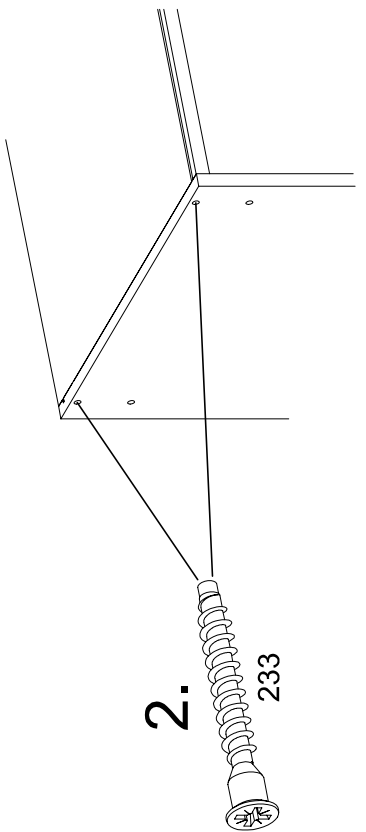
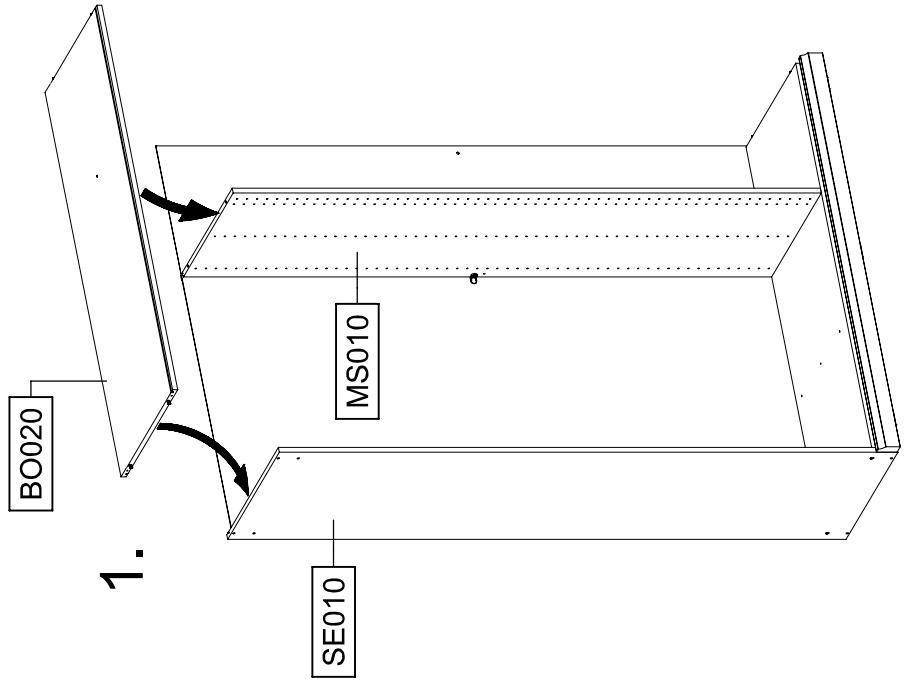
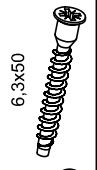


M3032

20.

14

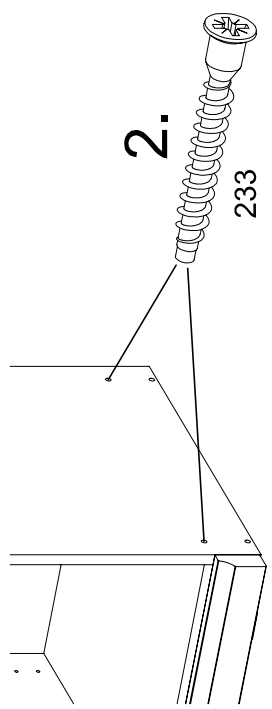
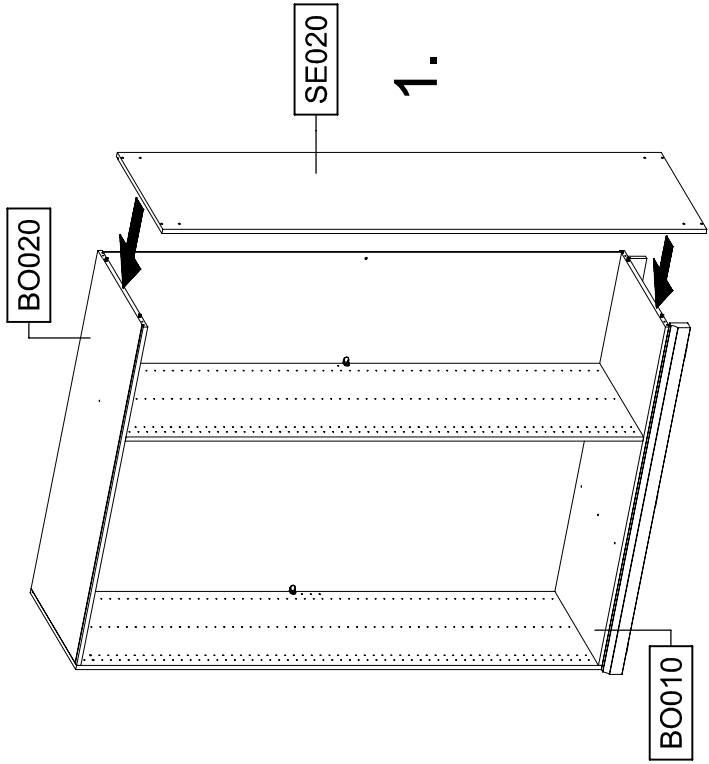
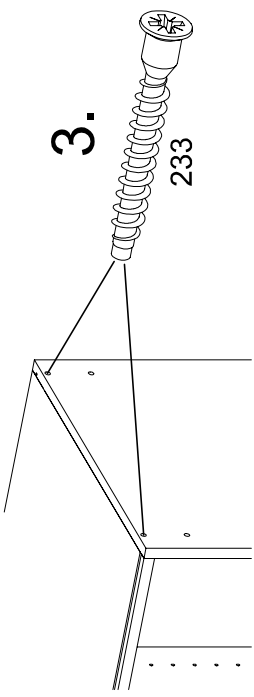
2X 233



M3032

15

4X 233



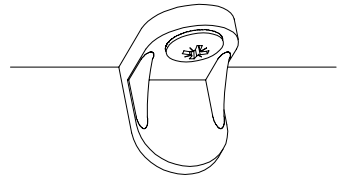
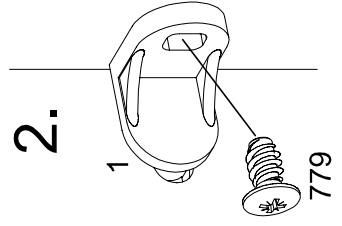
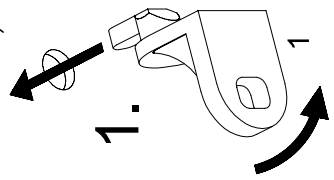
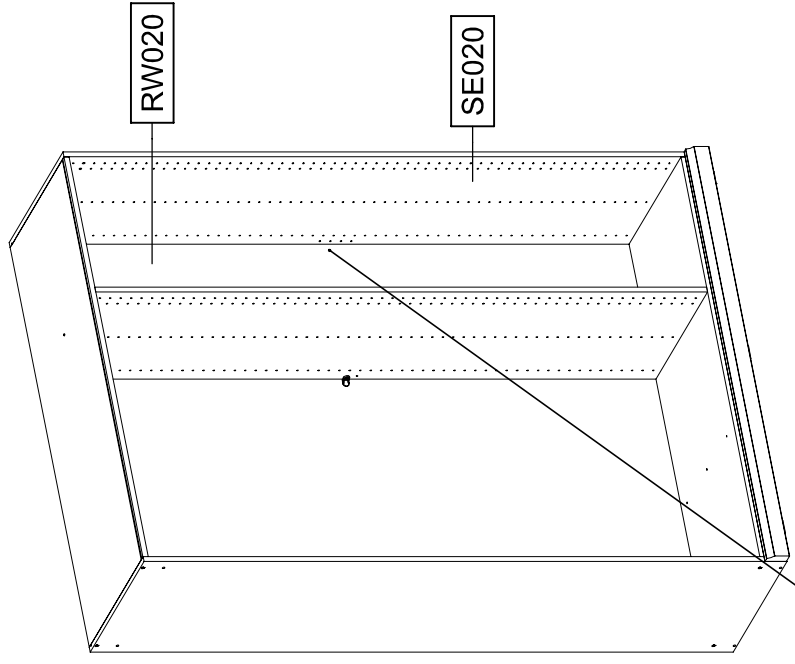
16

1X 1



1X 779

6,5x12



23.

17

1X



4.5x50

296



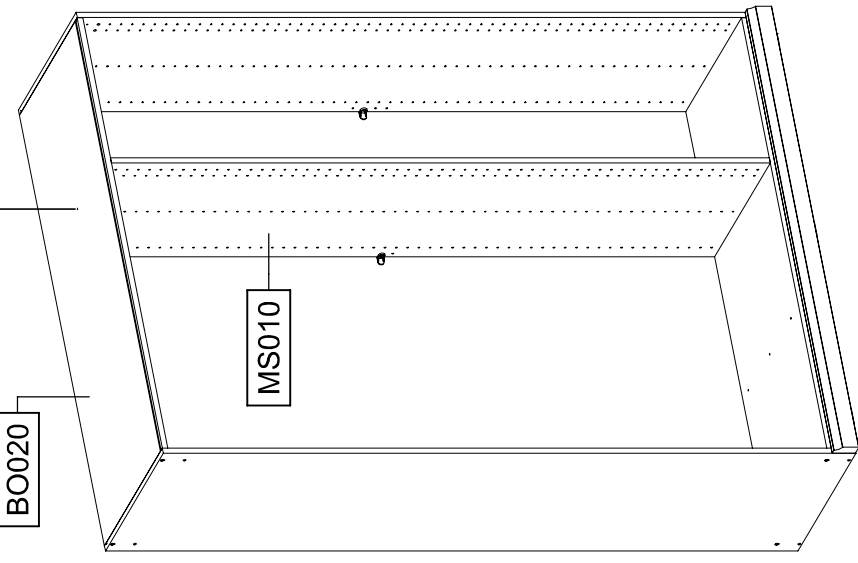
PZ2



296

BO020

MS010



24.

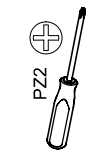
18

4X



5.0x7.0

249

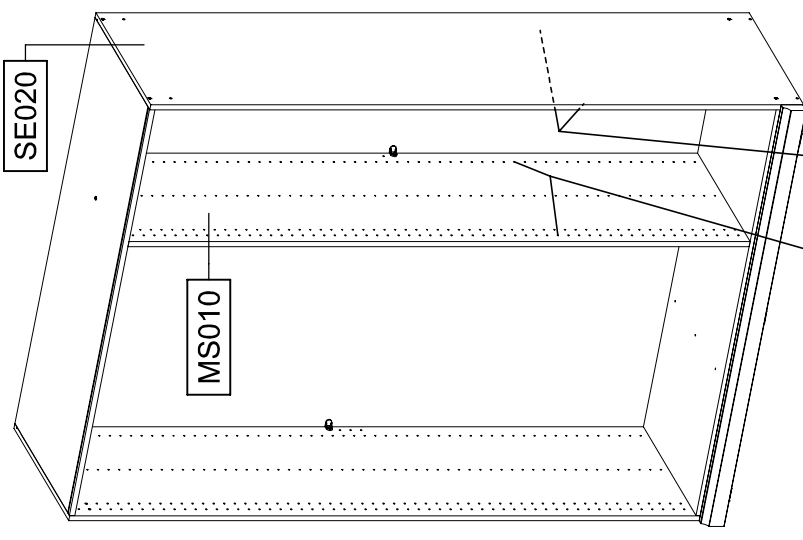


PZ2



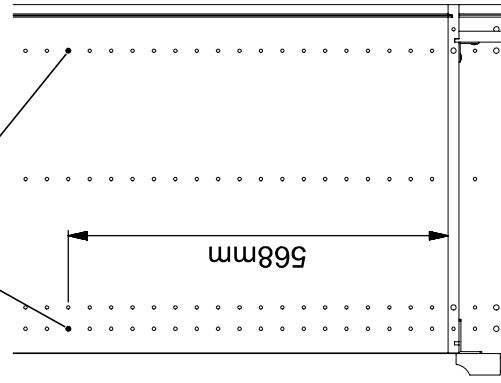
SE020

MS010



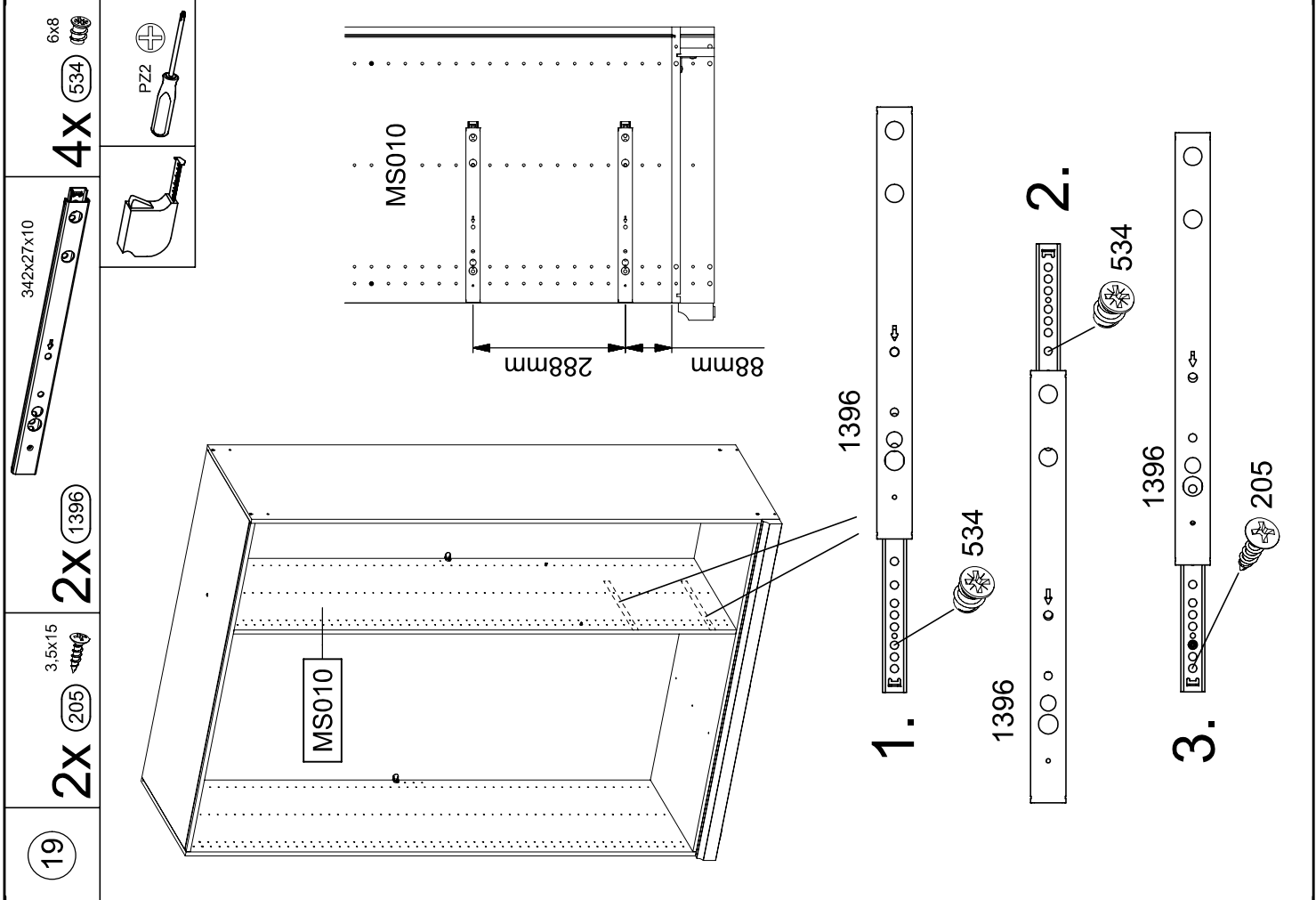
249

249



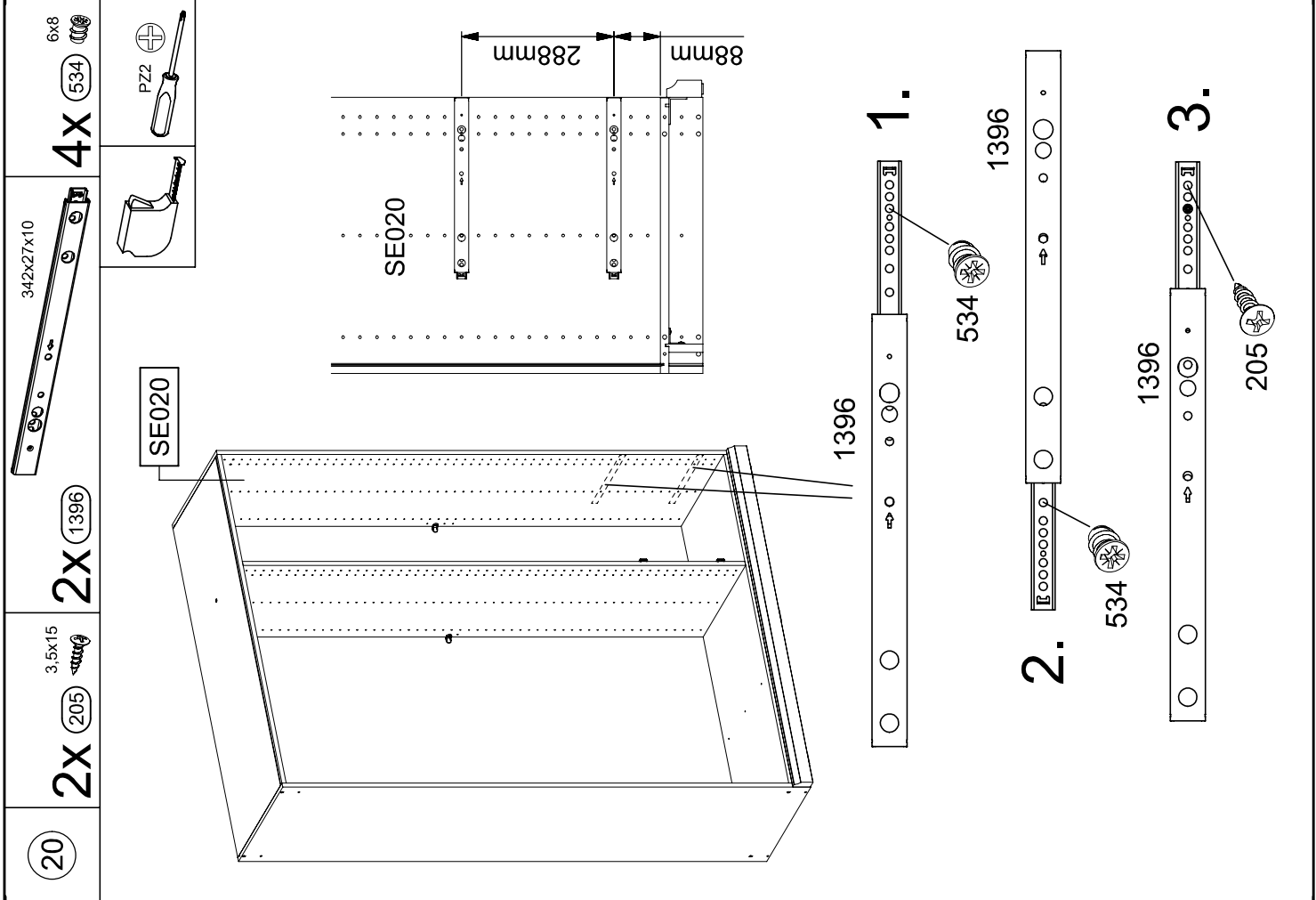
568mm

25.



M3032

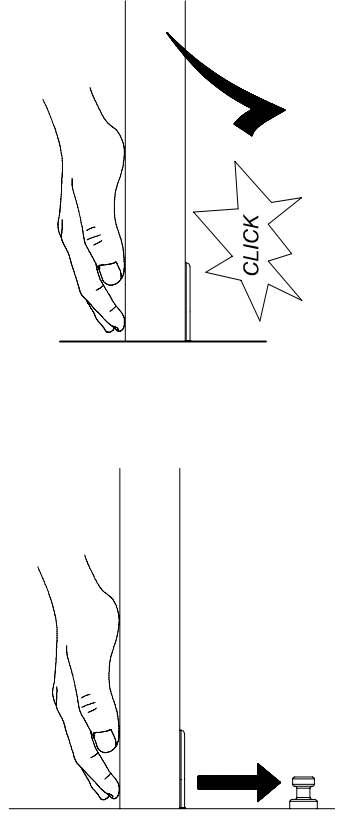
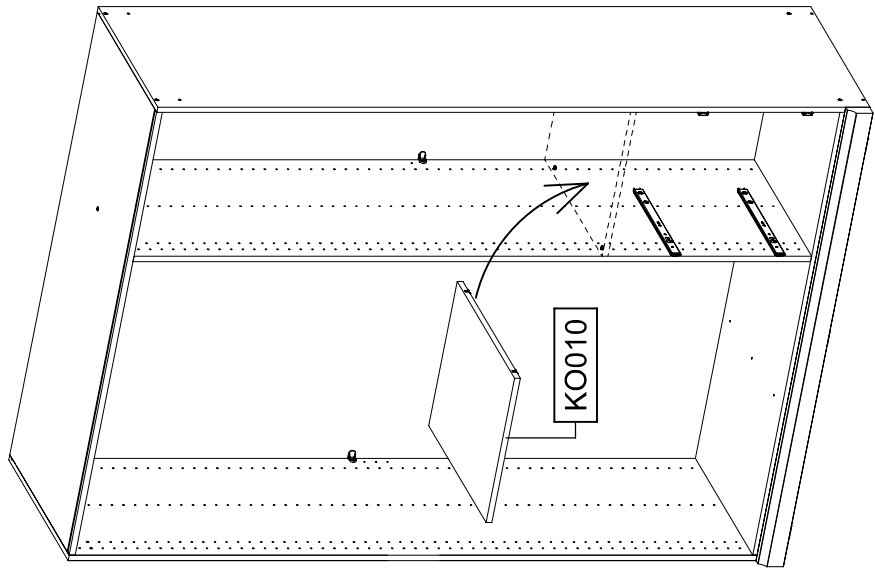
26.



M3032

28.

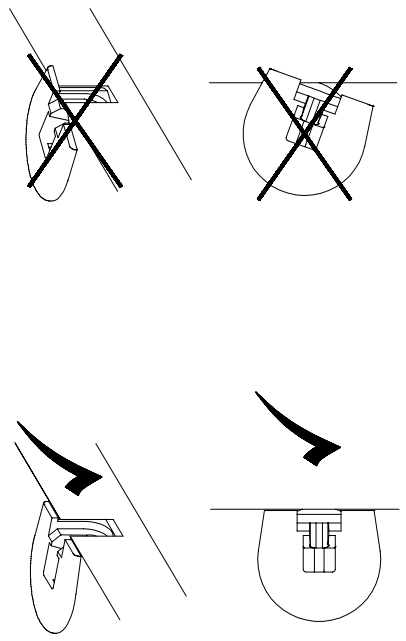
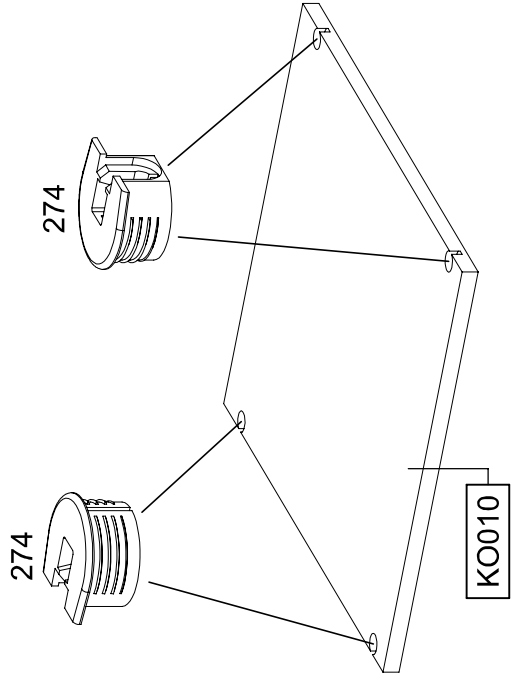
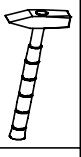
22



27.

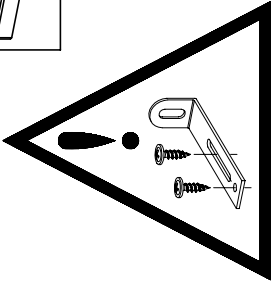
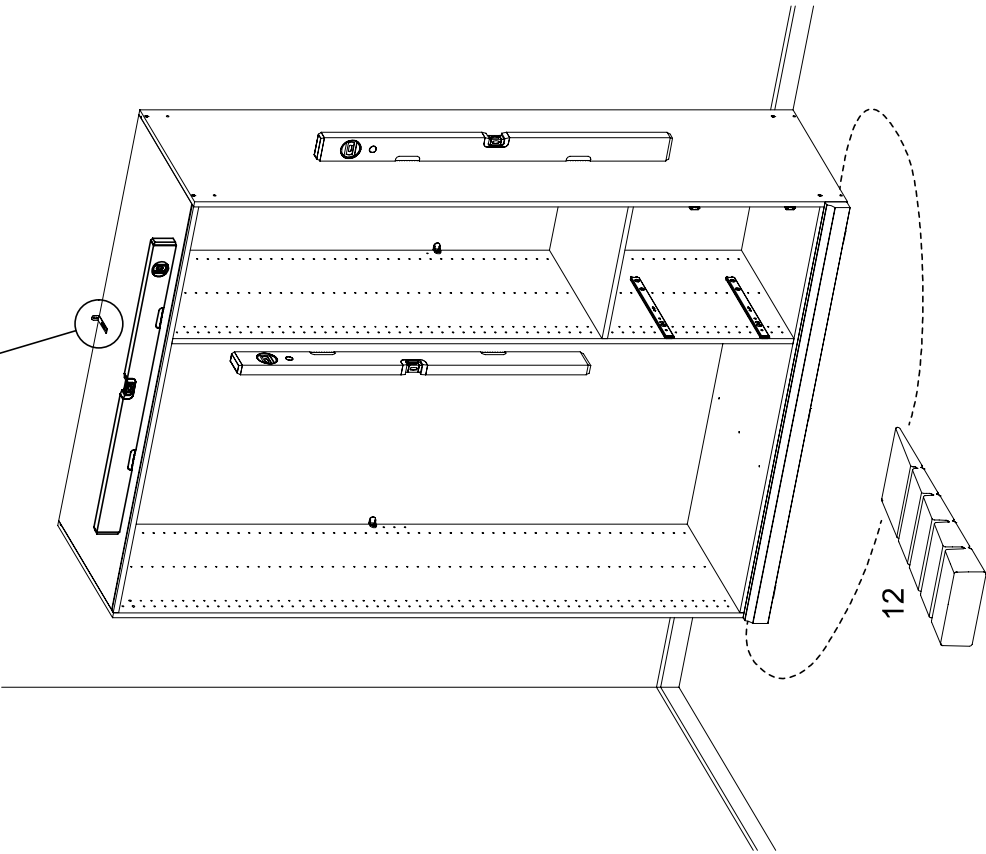
21

4X
274

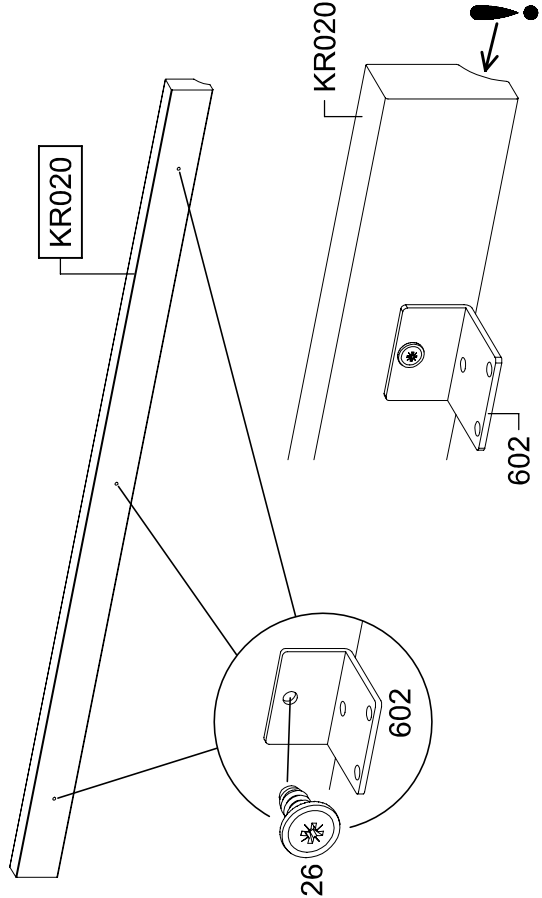


23	0-2X	55x16x6,2	1X	77x22x15	2X	4x15	
						PZ2	

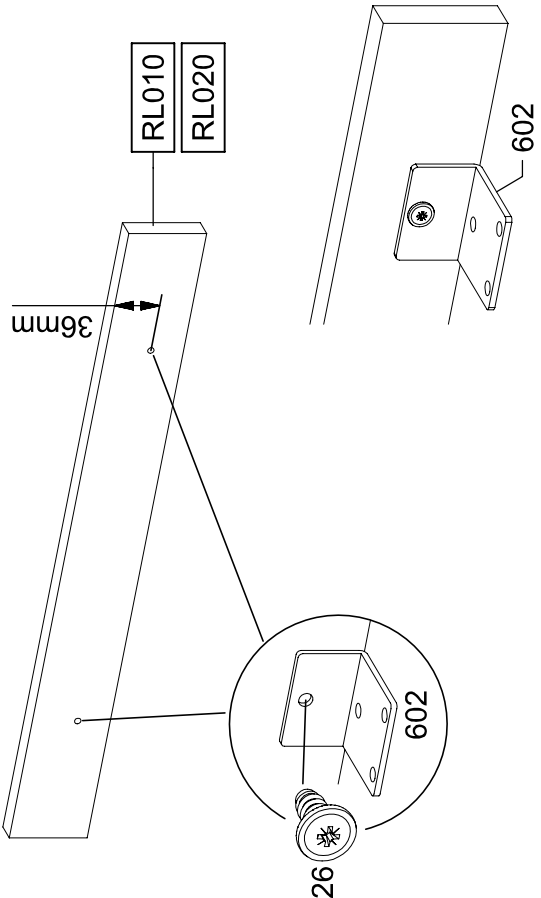
VIDEO

24	3X	602	3X	6.3x14	PZ2
----	----	-----	----	--------	-----



25	4X	602	4X	6.3x14	PZ2
----	----	-----	----	--------	-----



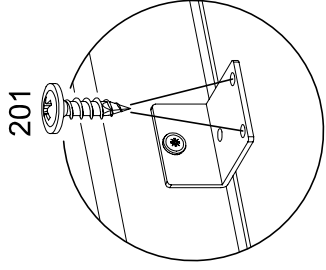
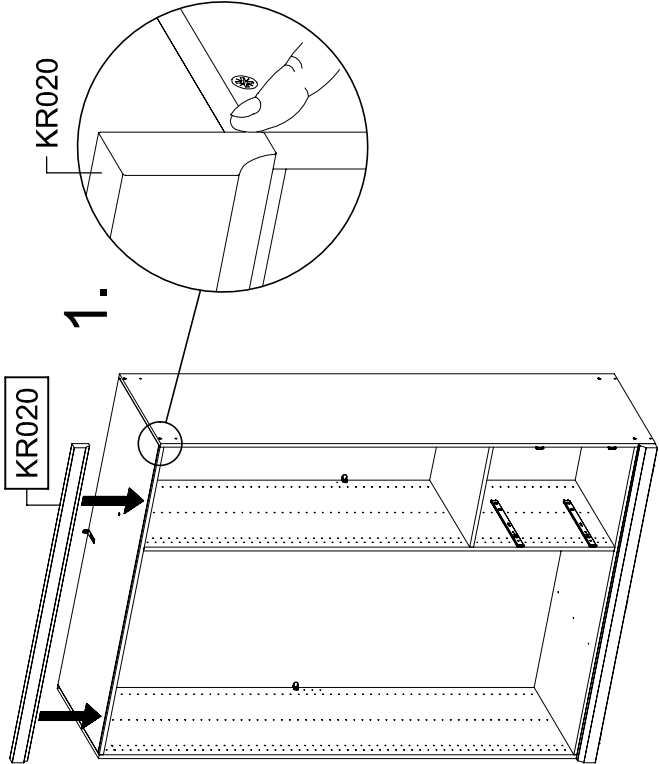
26

6X

4x15

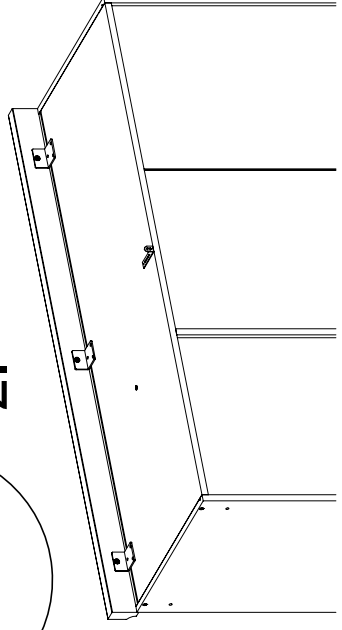
201

PZZ



3X

2.



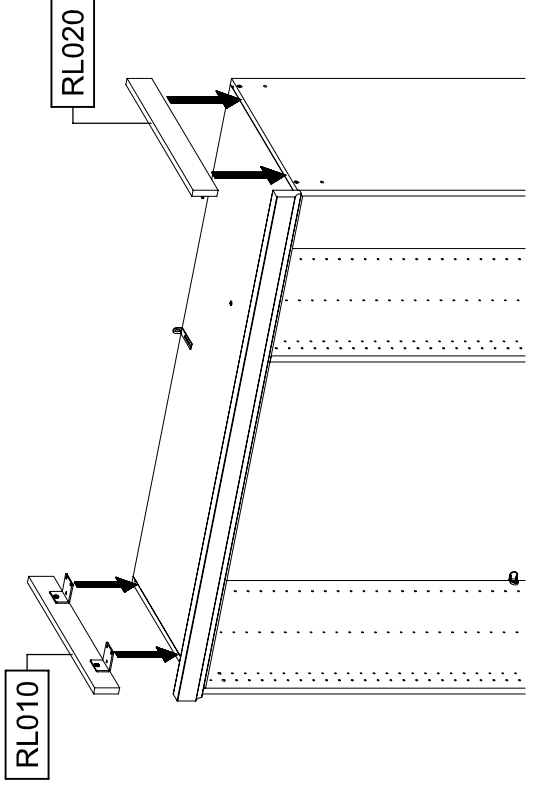
27

8X

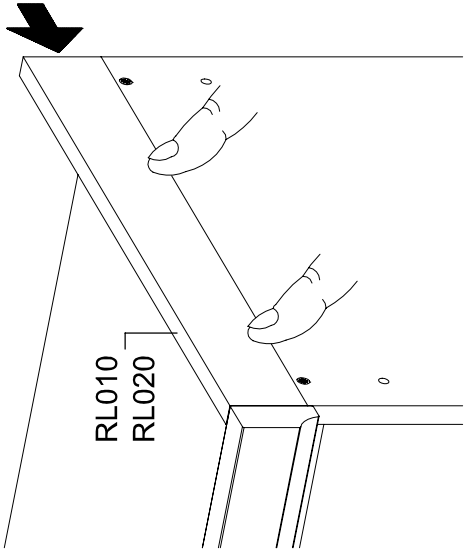
4x15

201

PZZ



1.



33.

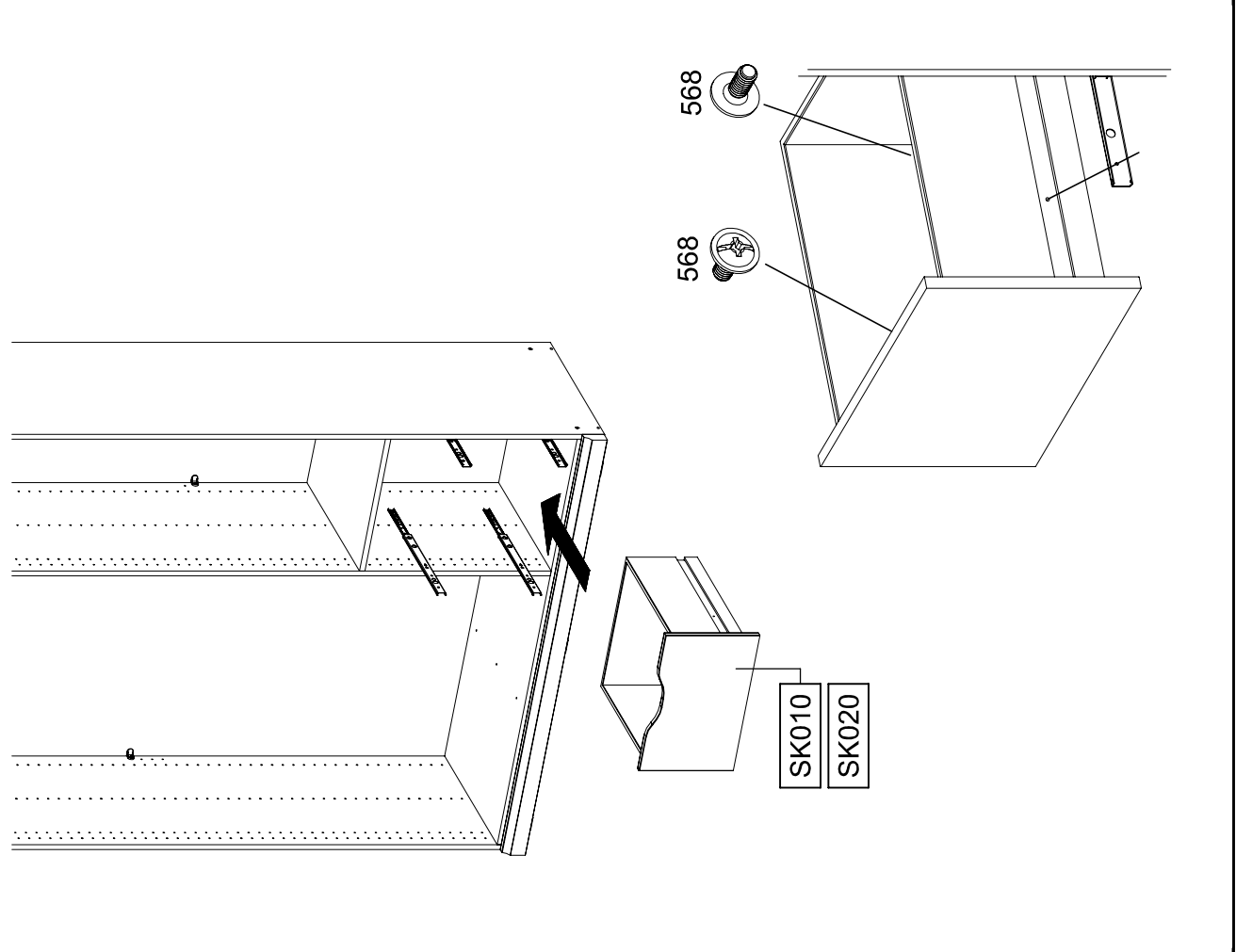
28

4X

M4x9

568

PZ2

34.

29

12X

6,3x13


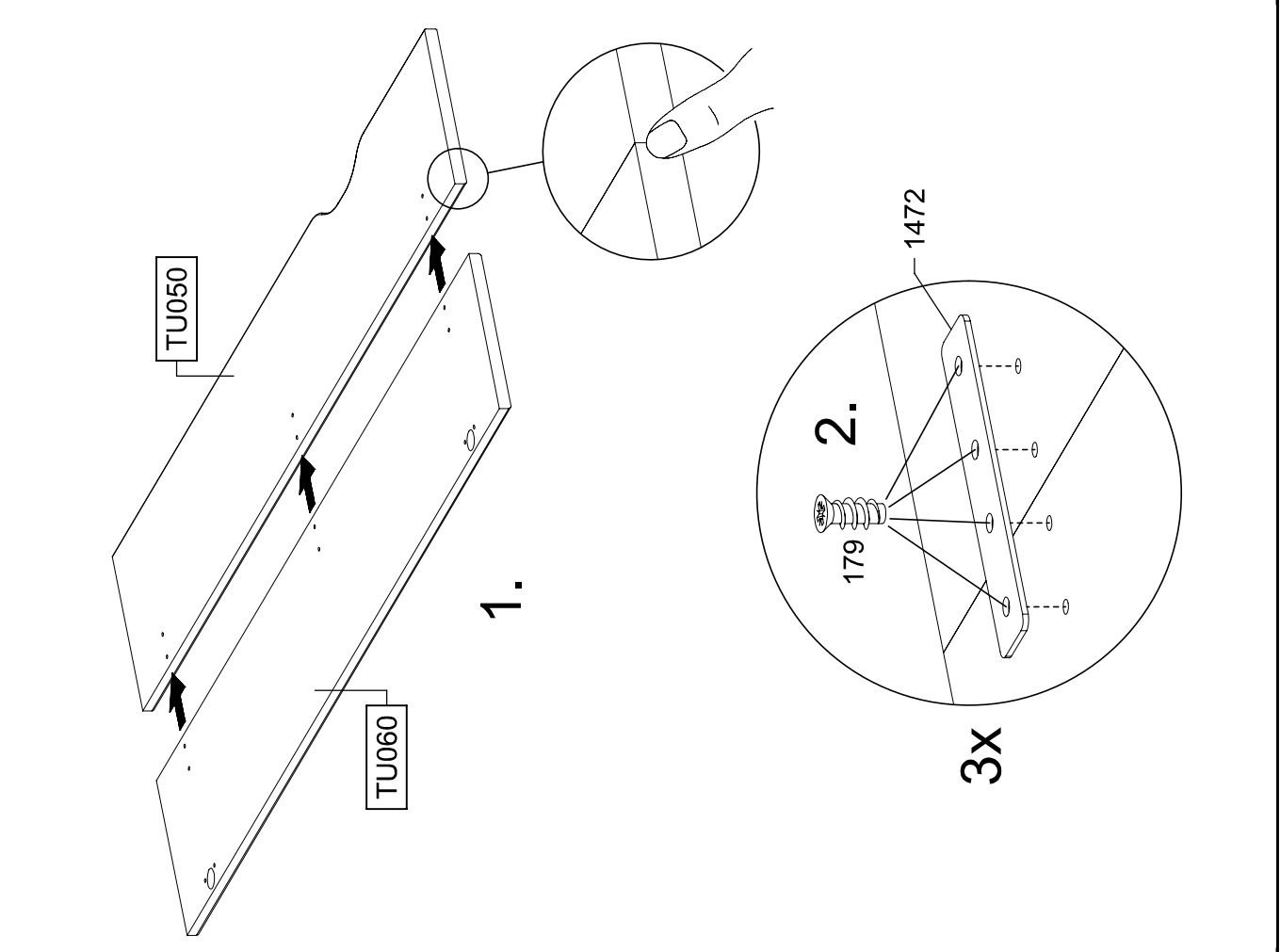
179

3X

1472

120x25x2

PZ2

30

24X

6,3x13


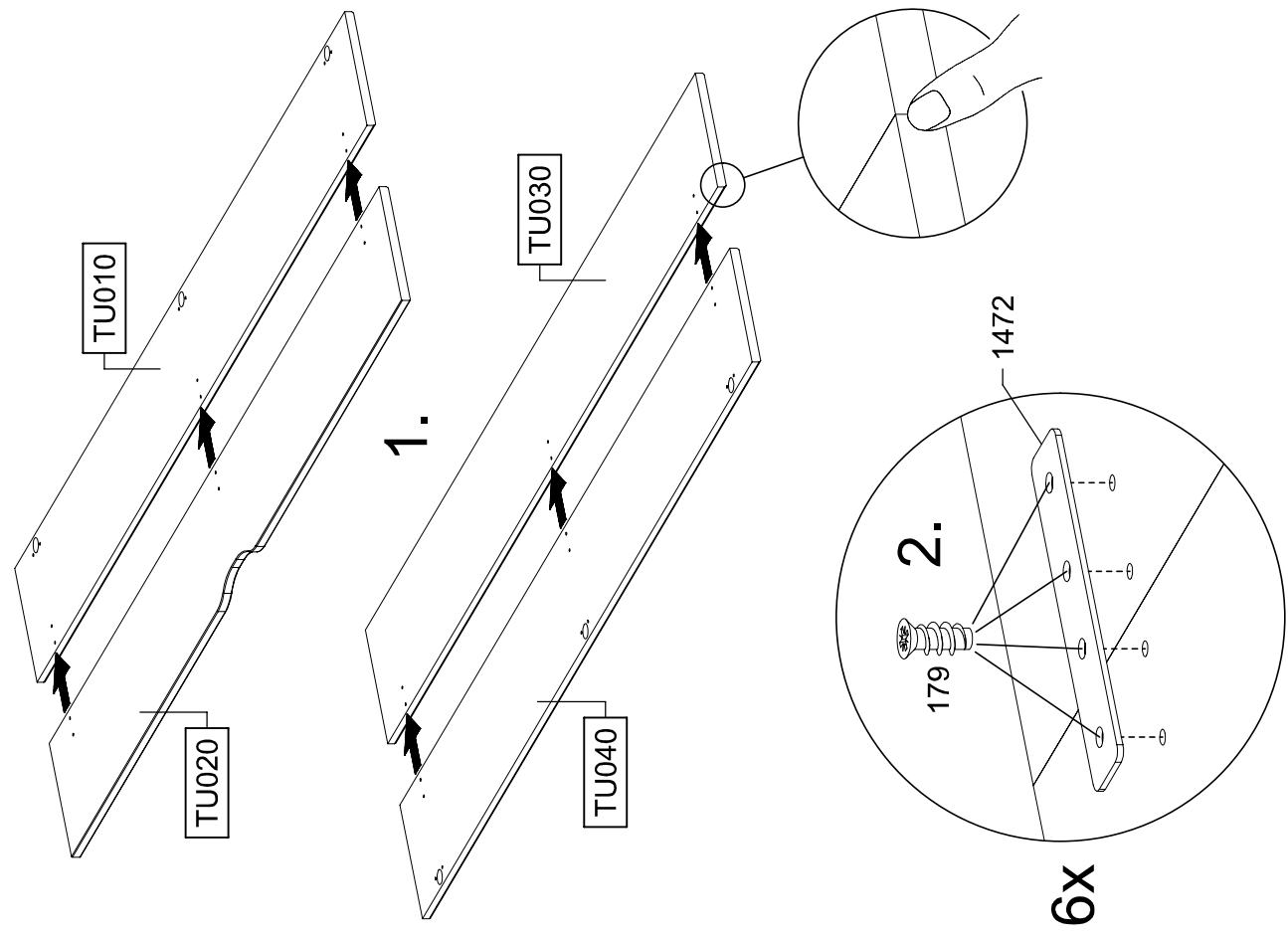
179

6X

1472

120x25x2

PZ2

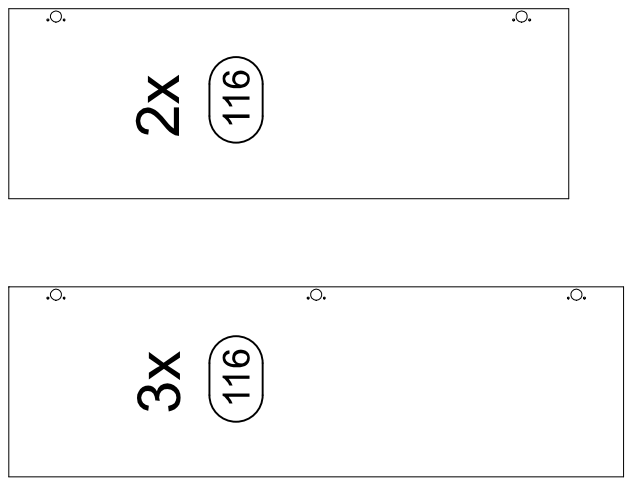
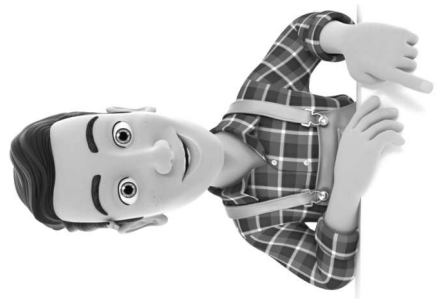



31

116



VIDEO

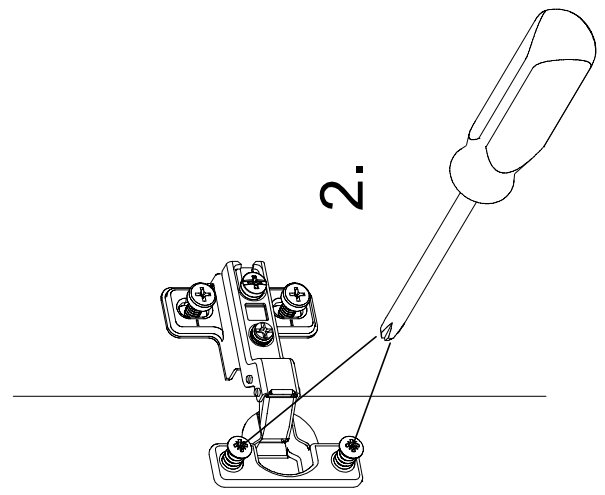
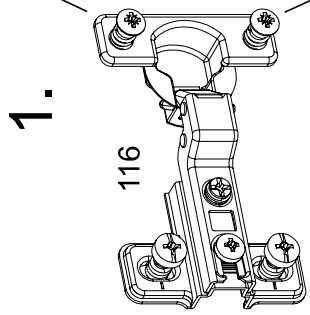
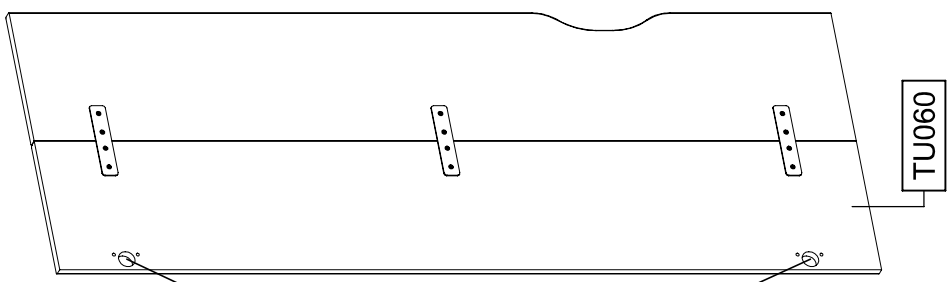



37.

32

2X (116)



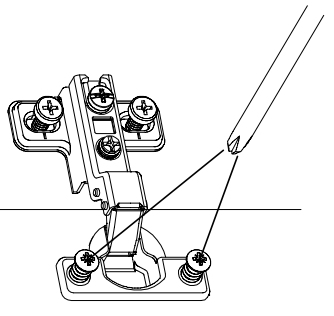
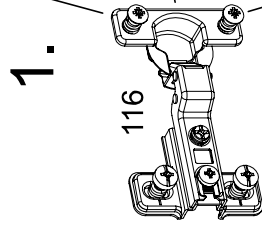
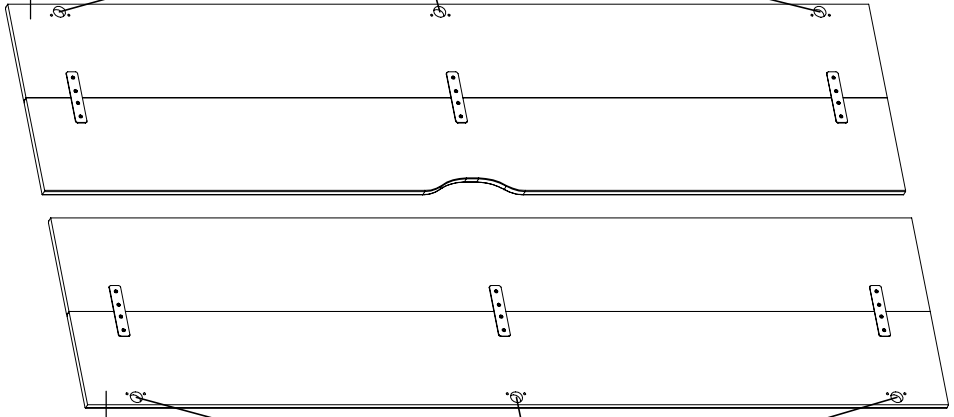


38.

33

6X (116)

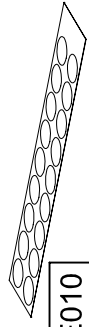




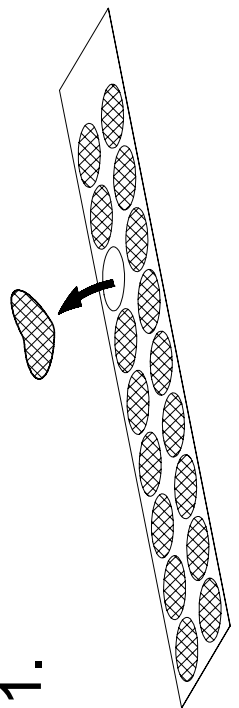
35

1X

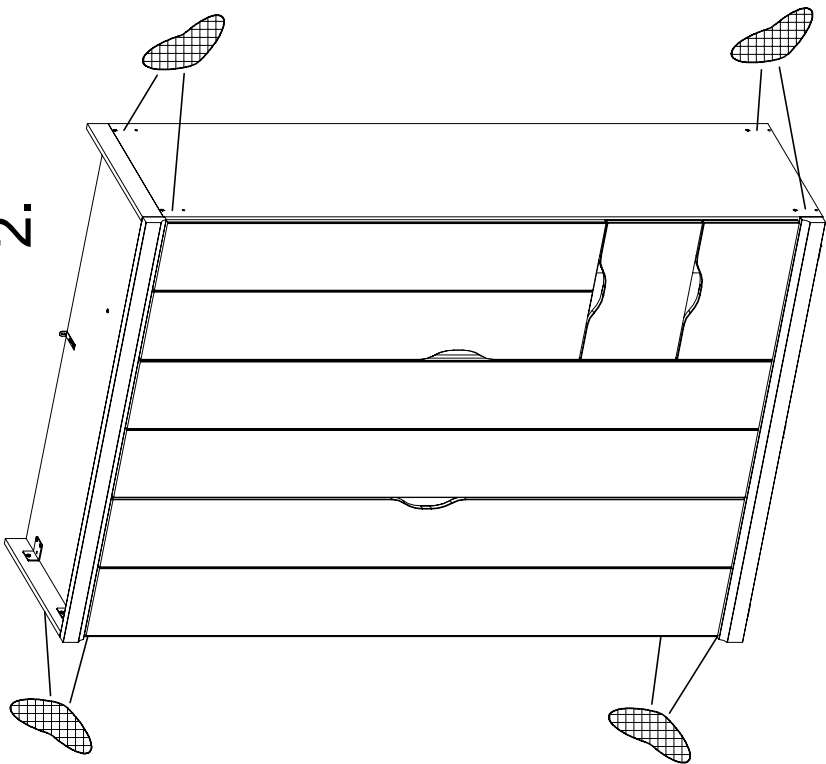
RE010



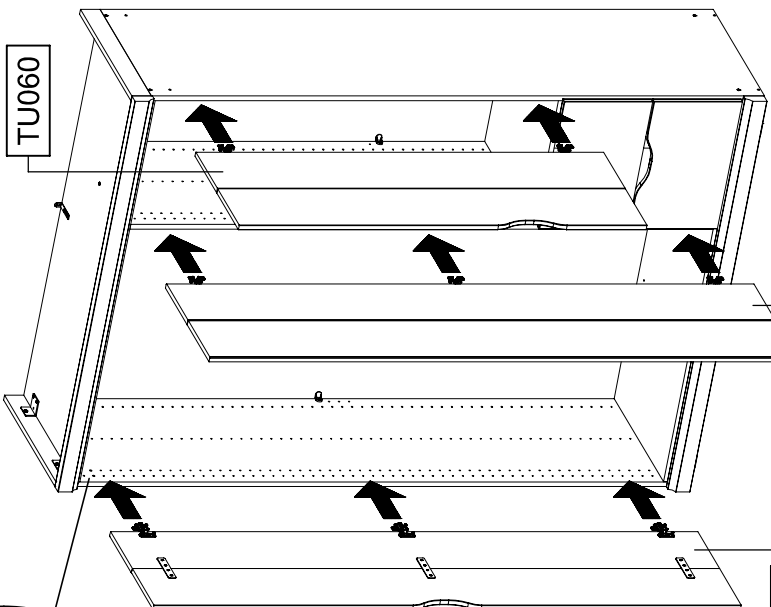
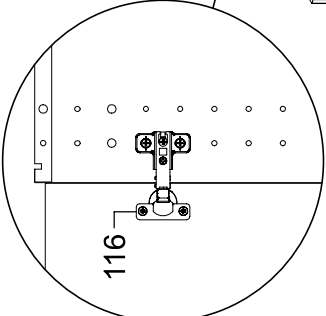
1.



2.



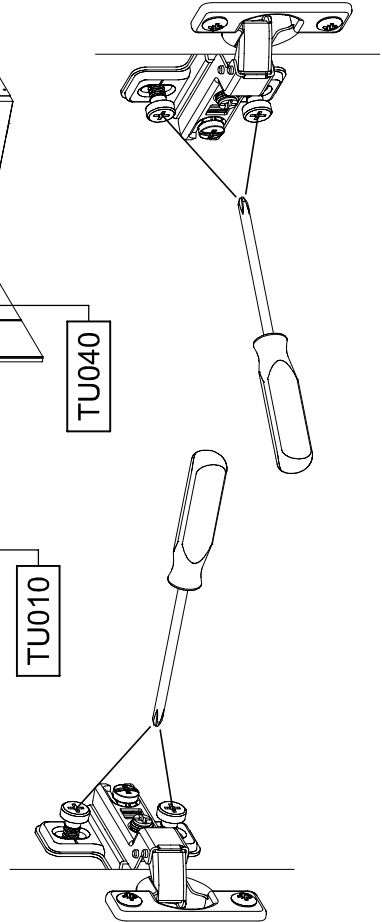
34




TU010

TU040


TU060



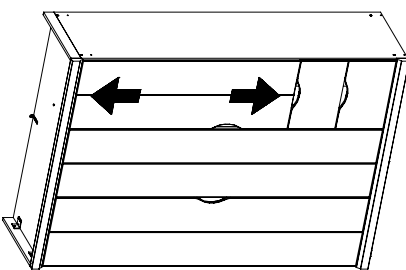


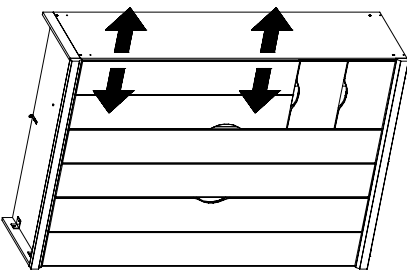


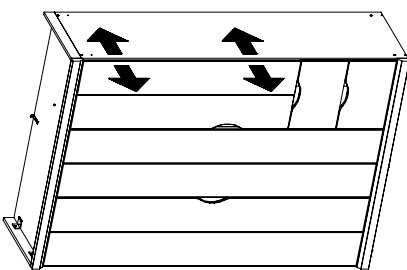
PZ2

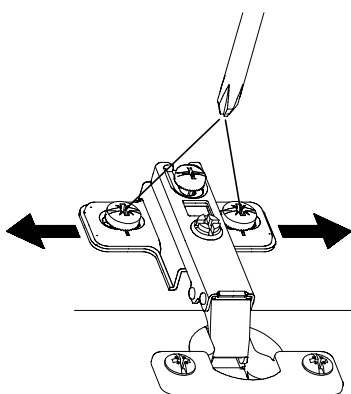


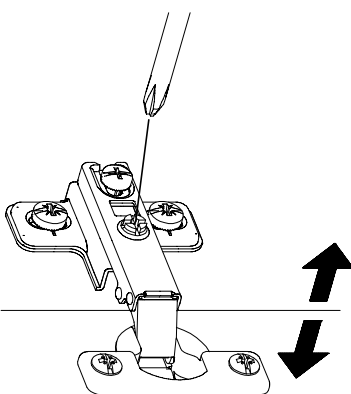
VIDEO

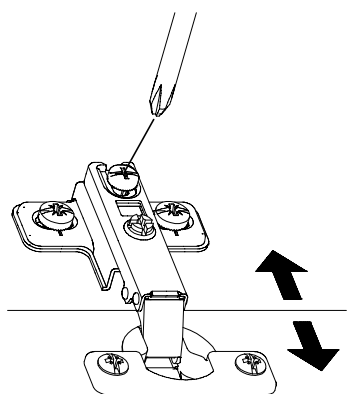












36