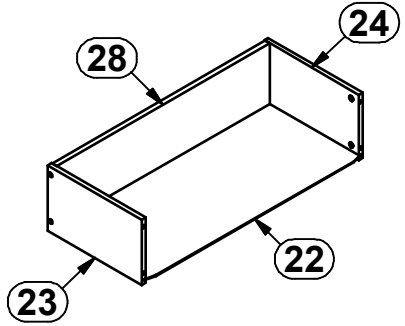
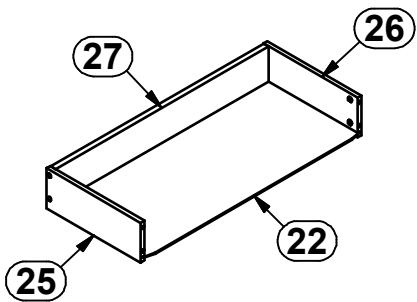
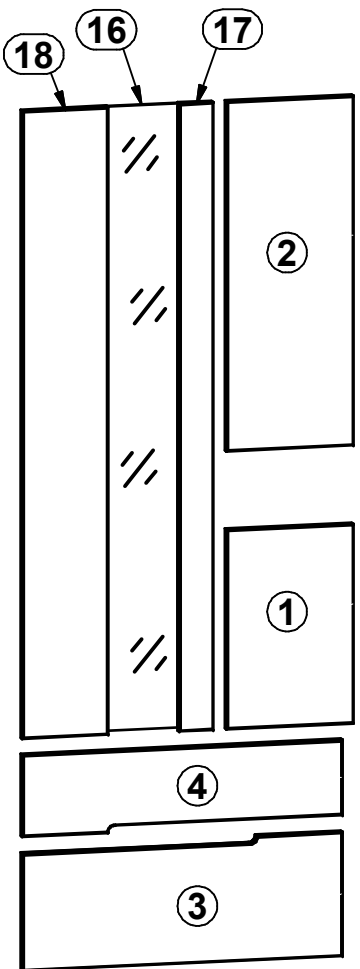
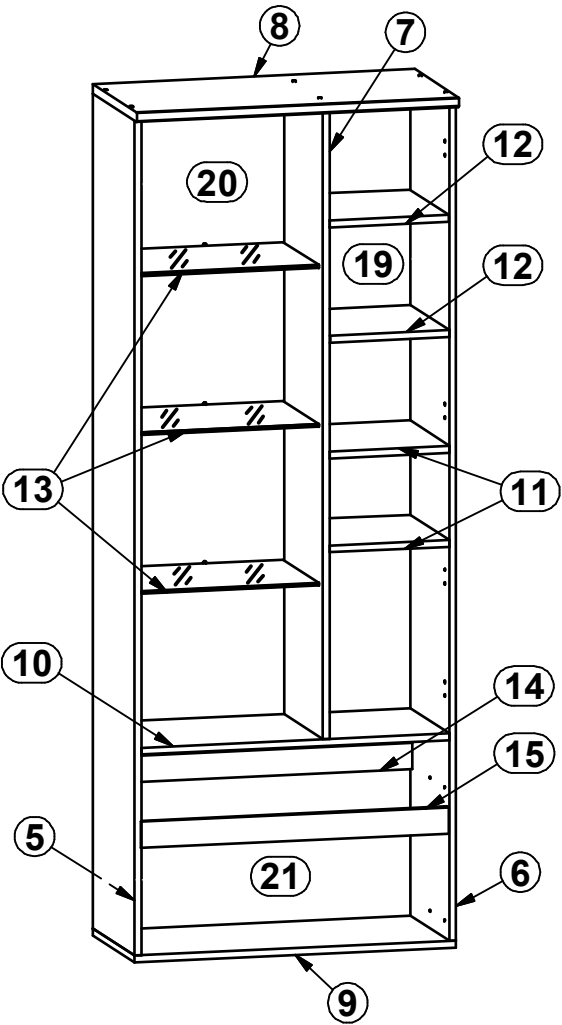
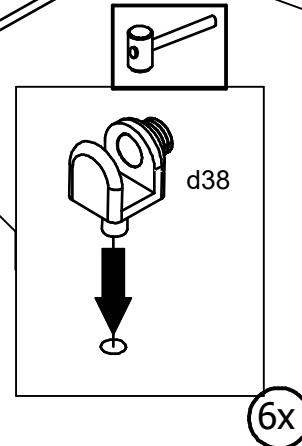
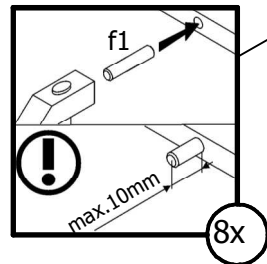
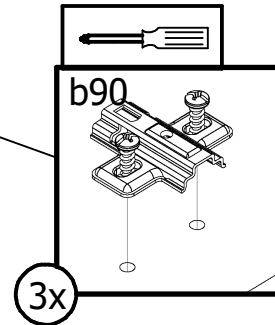
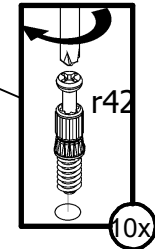
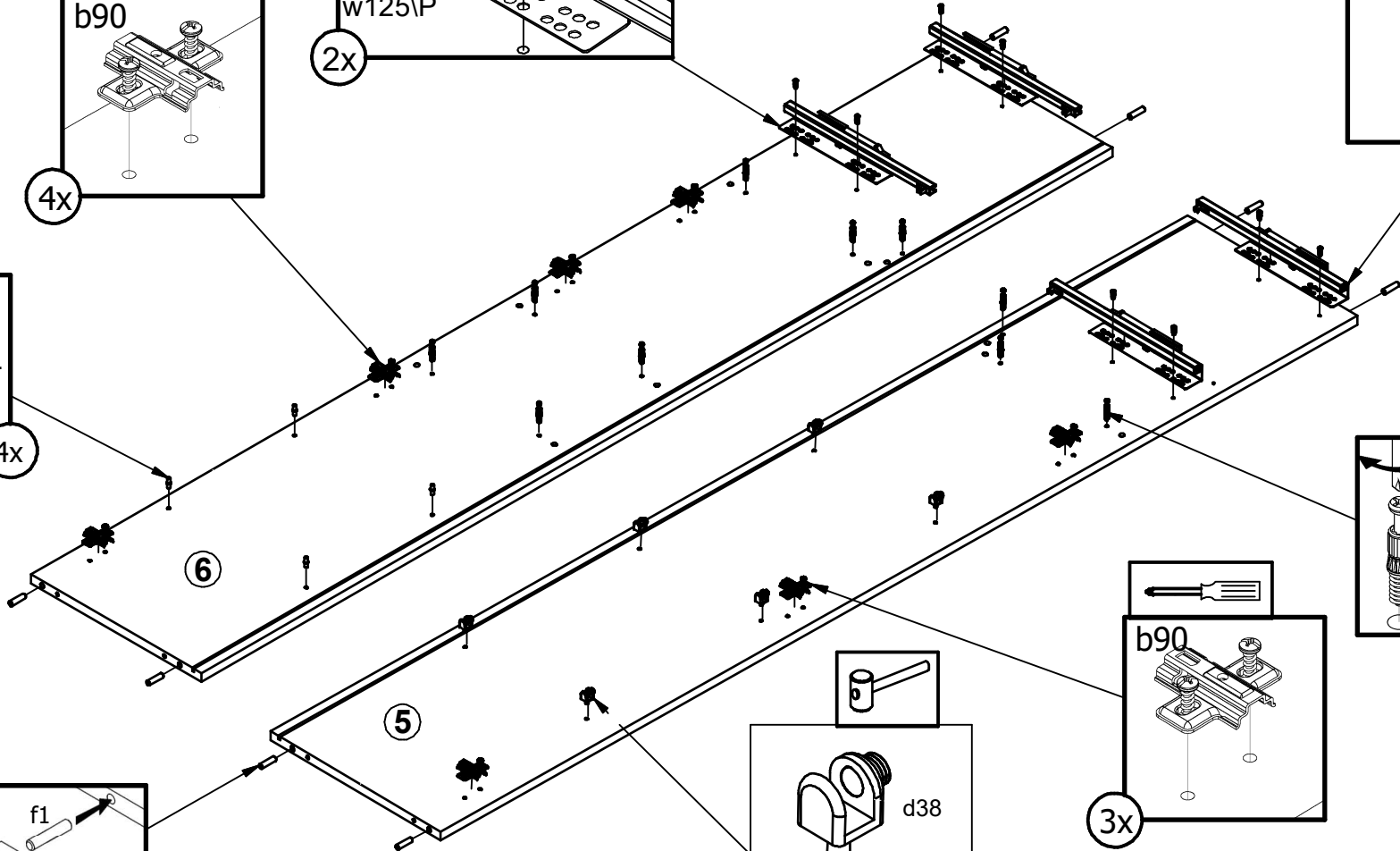
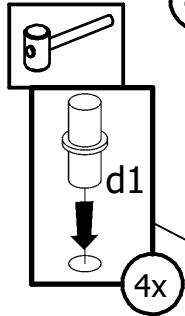
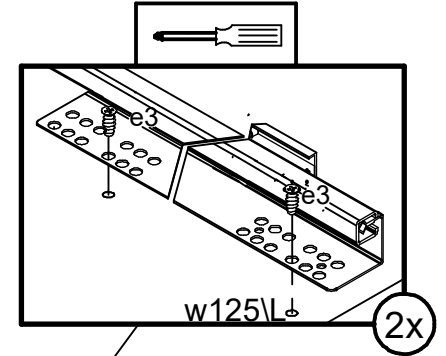
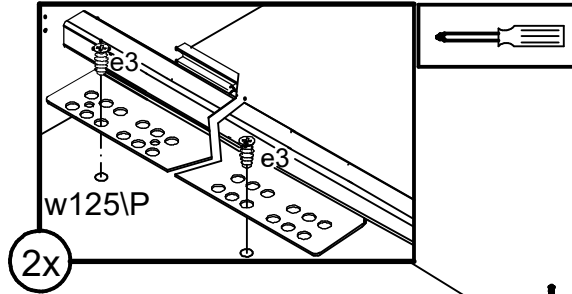
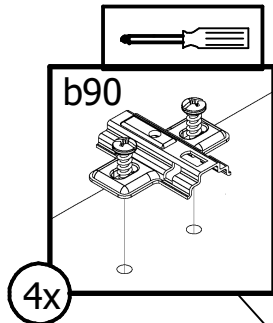


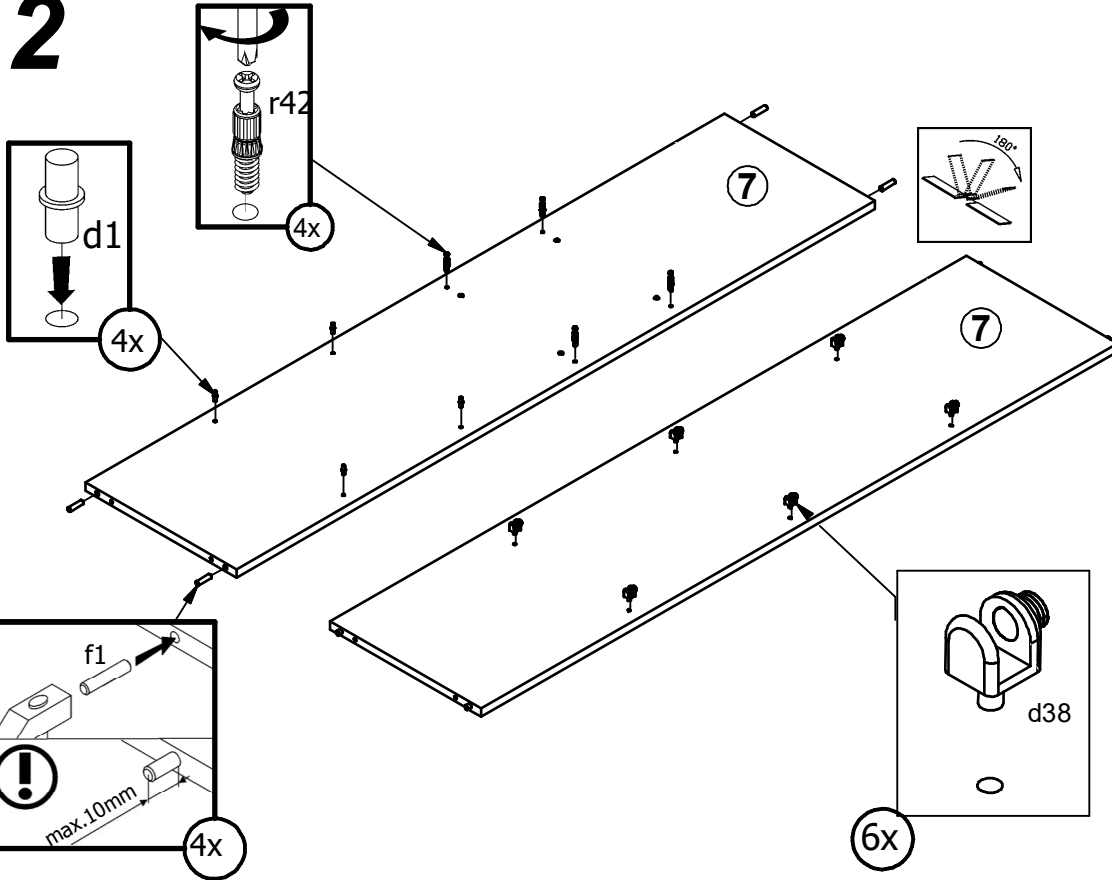
A	B	C1	C2	C3	D
1	S545-0001	456	296	18	3/3
2	S545-0002	800	296	18	3/3
3	S545-0003	746	284	18	3/3
4	S545-0004	746	188	18	3/3
5	S545-1001	1908	358	16	2/3
6	S545-1002	1908	358	16	2/3
7	S545-1003	1434	338	16	3/3
8	S545-2001	750	380	22	1/3
9	S545-2002	750	358	16	1/3
10	S545-3001	717	338	16	1/3
11	S545-3002	278	338	16	1/3
12	S545-3003	277	338	16	1/3
13	S545-3004	417	310	6	1/3
14	S545-4001	717	60	16	1/3
15	S545-4002	717	60	16	3/3
16	S545-5551	1427	225	3	3/3
17	S545-7001	1435	80	18	3/3
18	S545-7002	1435	200	18	3/3
19	S545-9003	1447	291	2,5	2/3
20	S545-9004	1447	436	2,5	2/3
21	S545-9301	727	471	2,5	1/3
22	WSP-9422	687	308	2,5	1/3
23	ZQ6-501	300	180	12	1/3
24	ZQ6-502	300	180	12	1/3
25	ZQ6-517	300	110	12	3/3
26	ZQ6-518	300	110	12	3/3
27	ZQ6-5267	677	97	15	1/3
28	ZQ6-5268	677	167	15	1/3



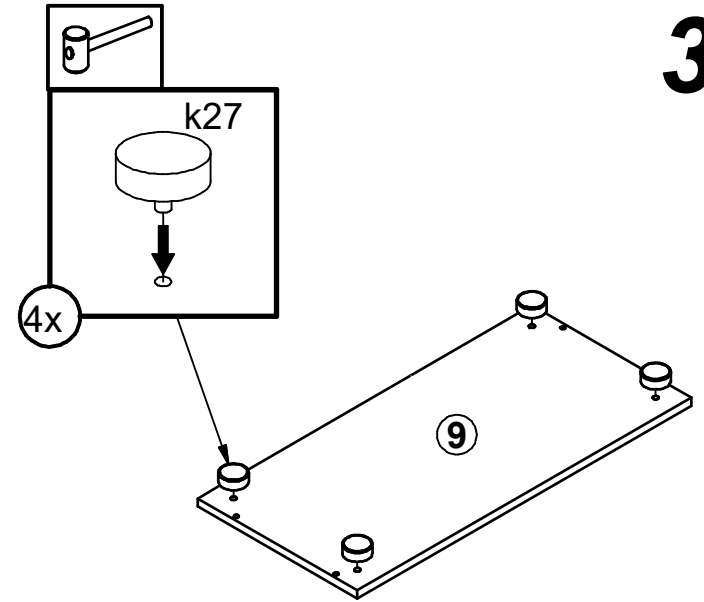
1



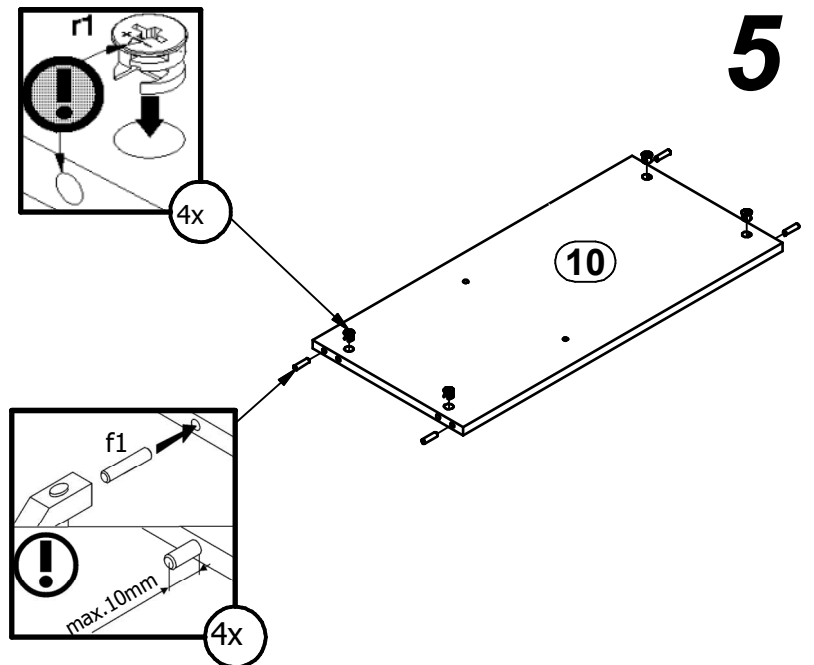
2



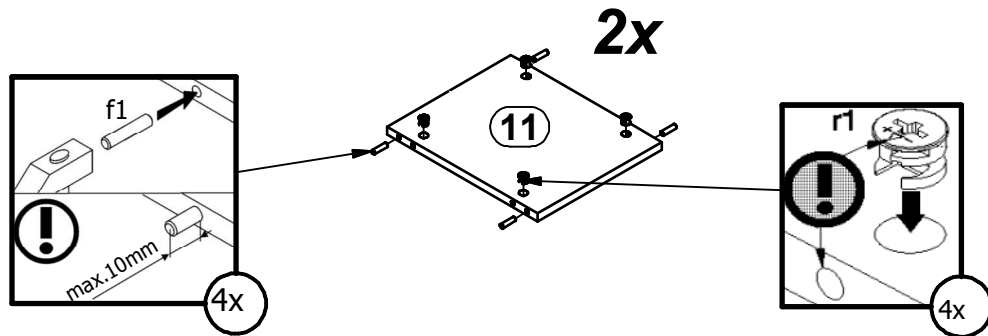
3



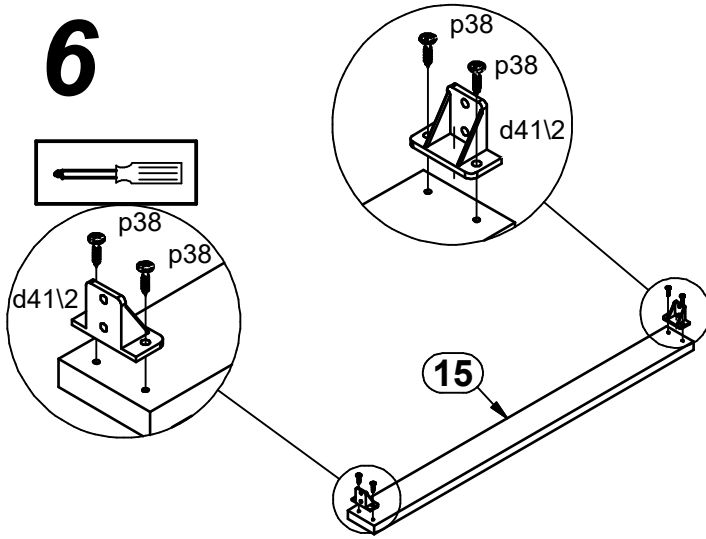
5



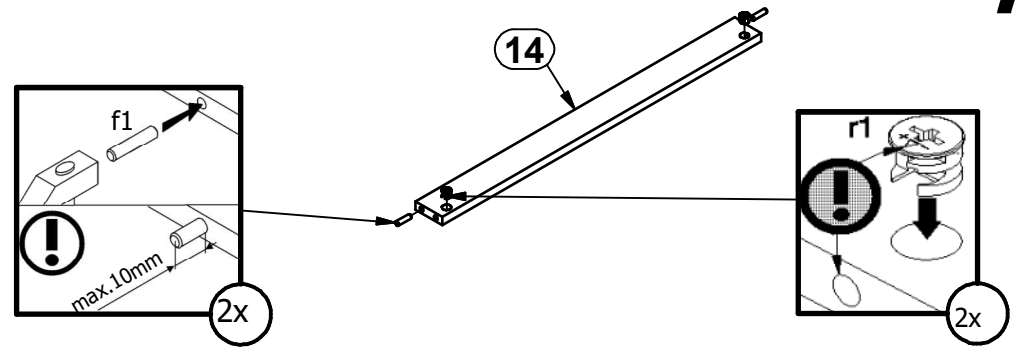
4



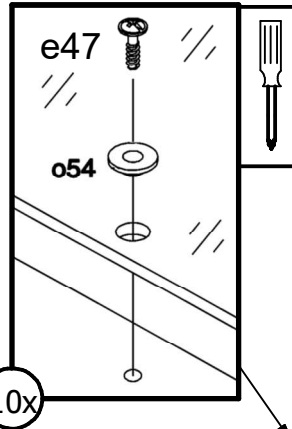
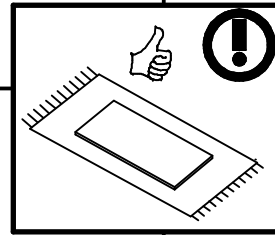
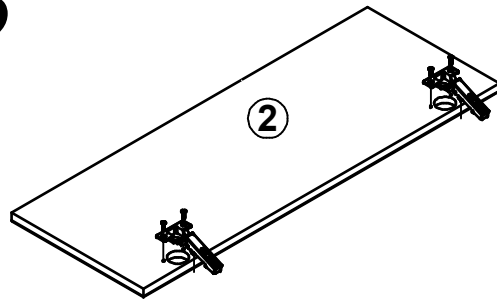
6



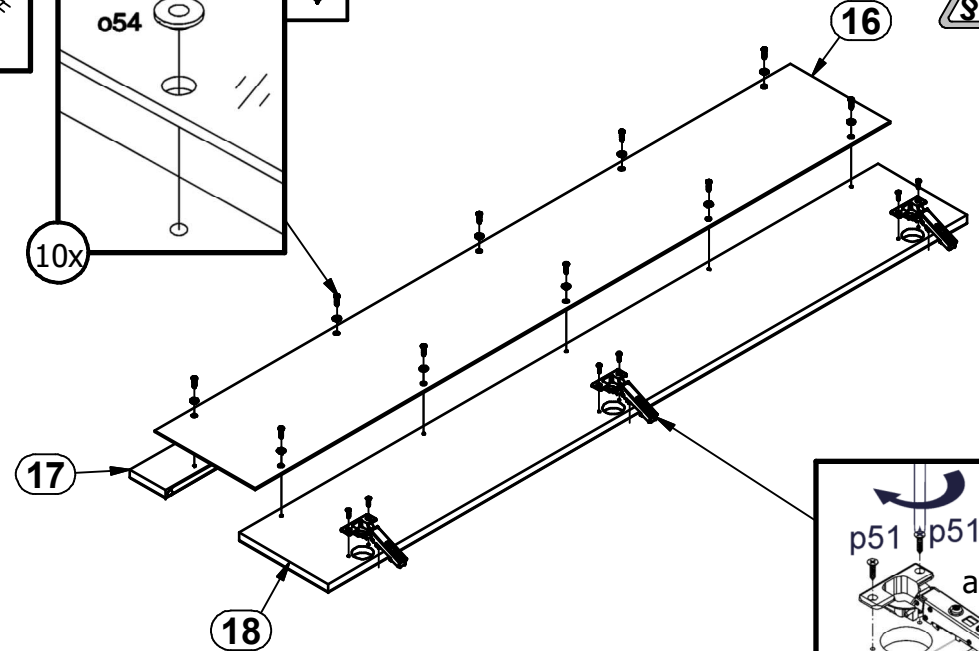
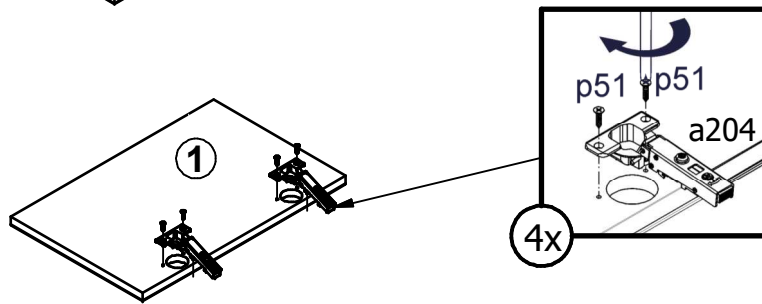
7



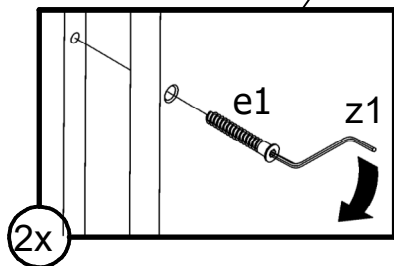
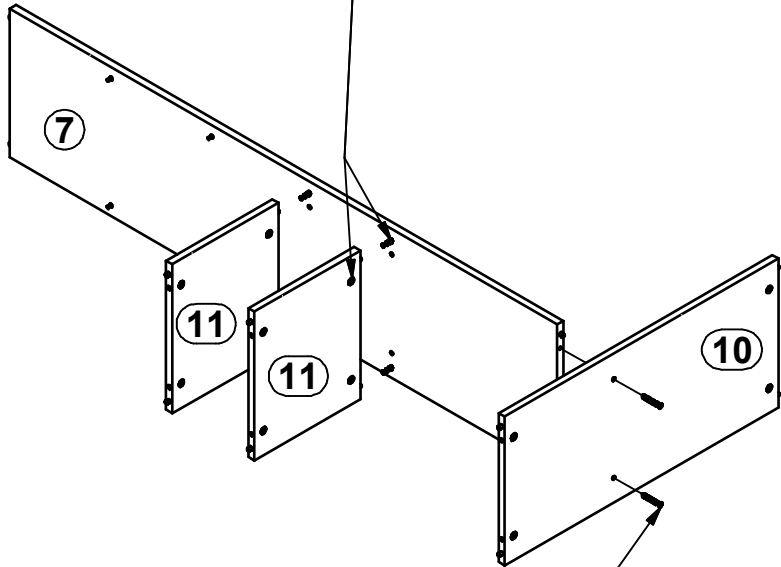
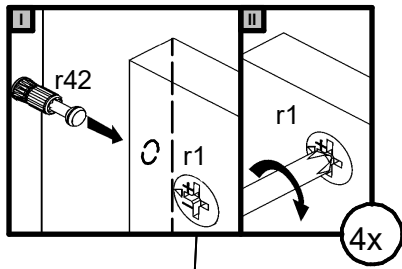
8



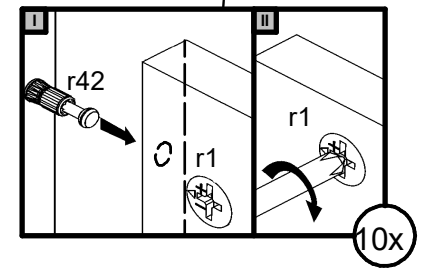
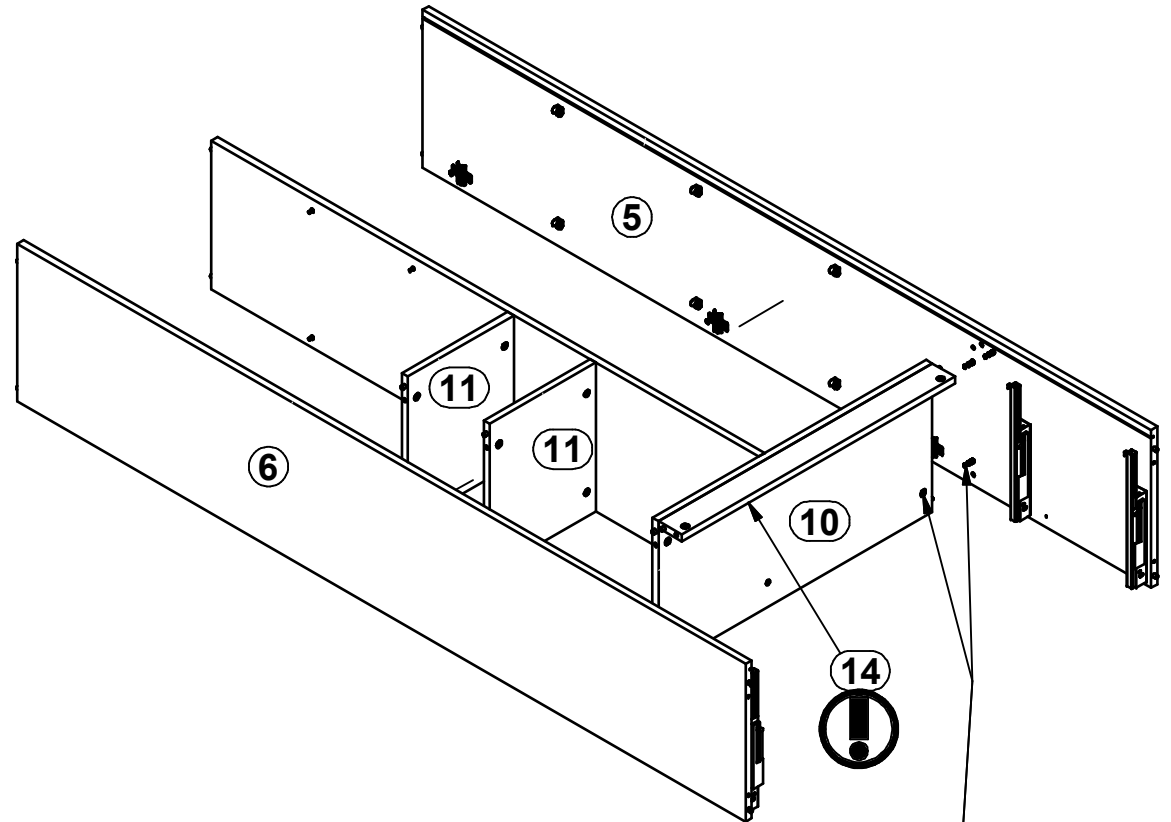
9



# 10

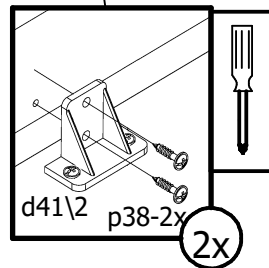
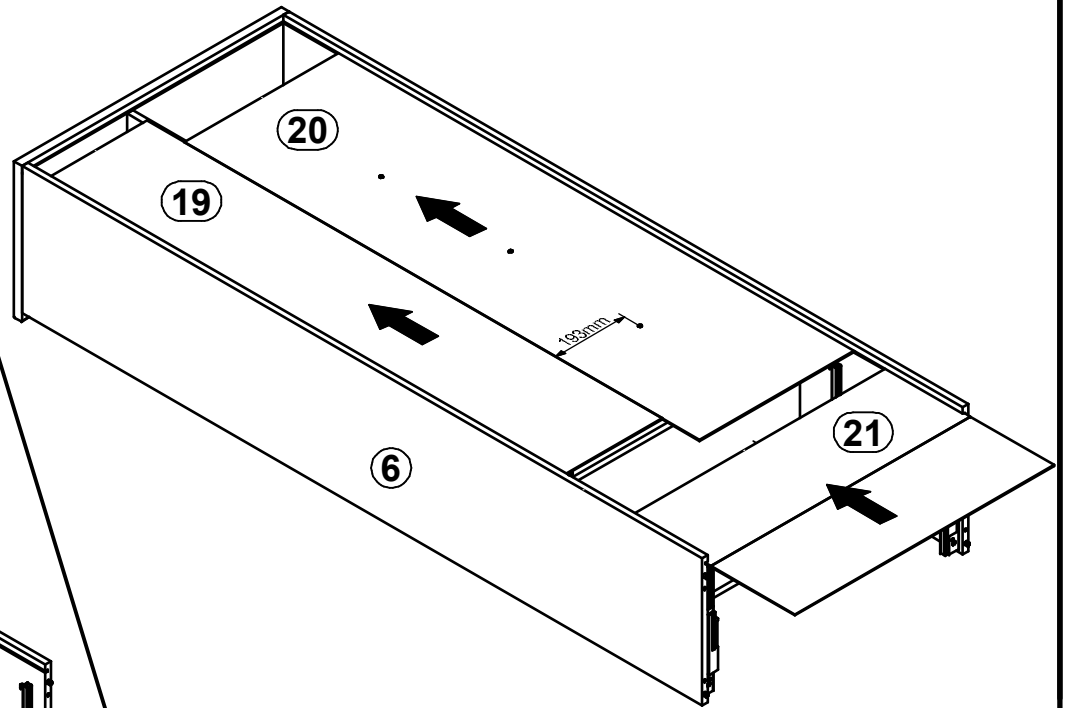
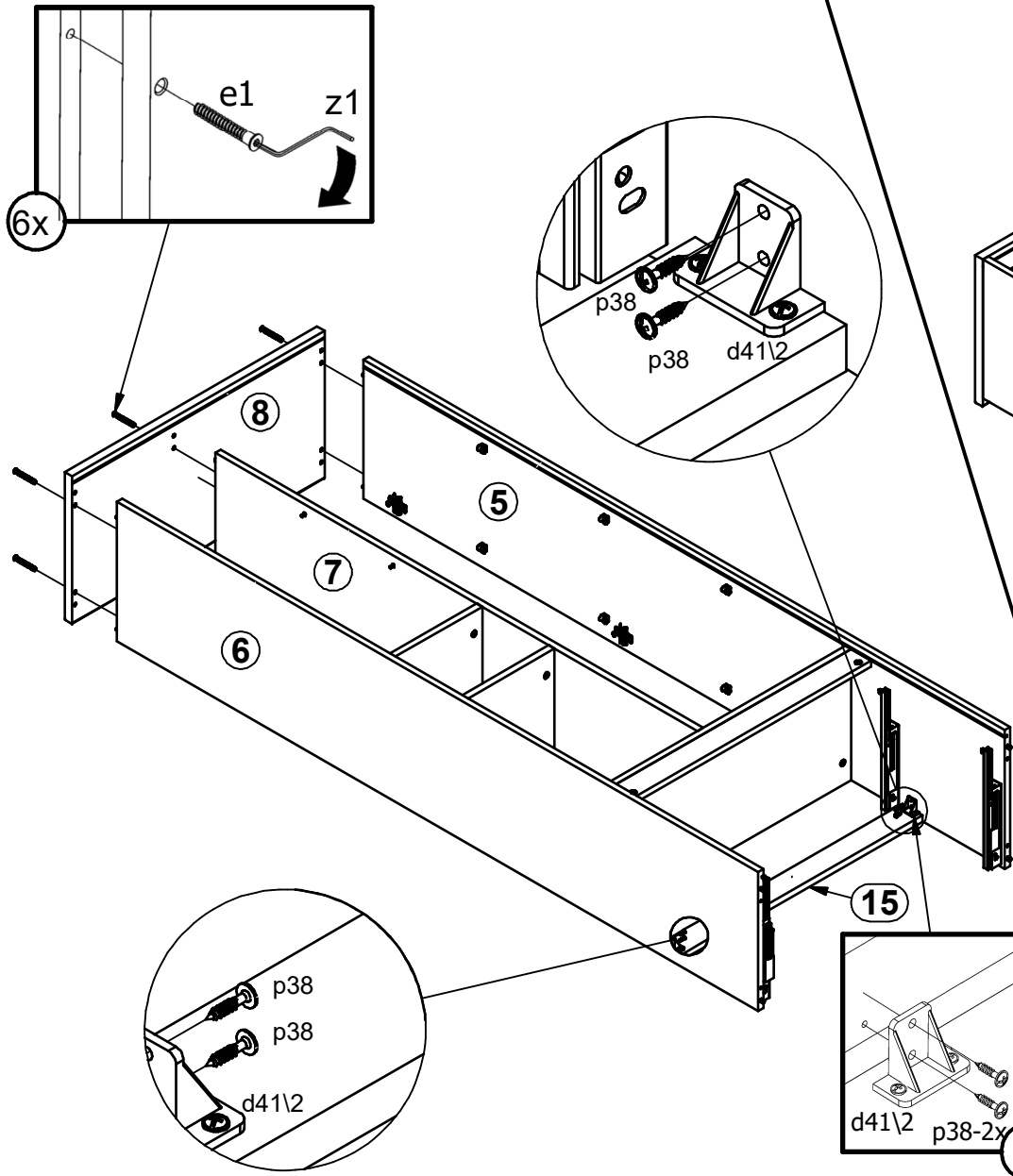


# 11



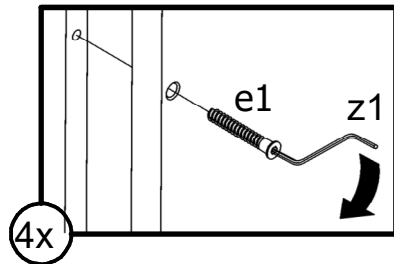
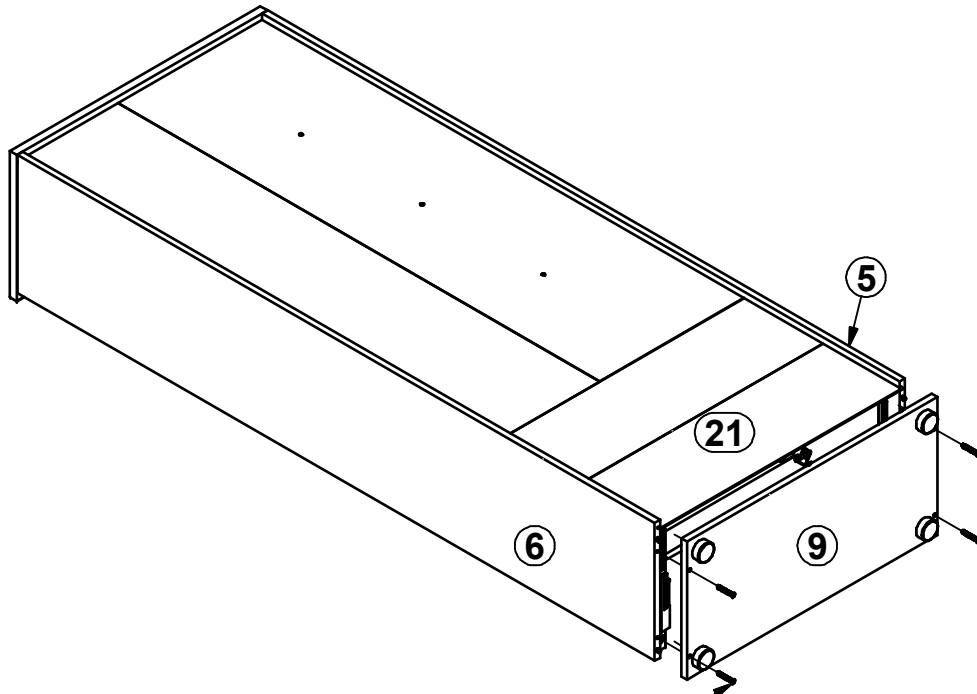
12

13



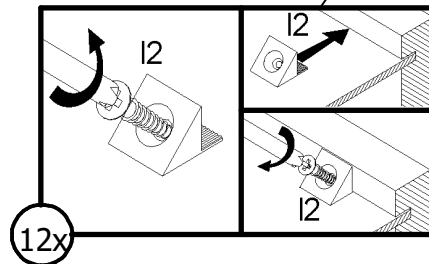
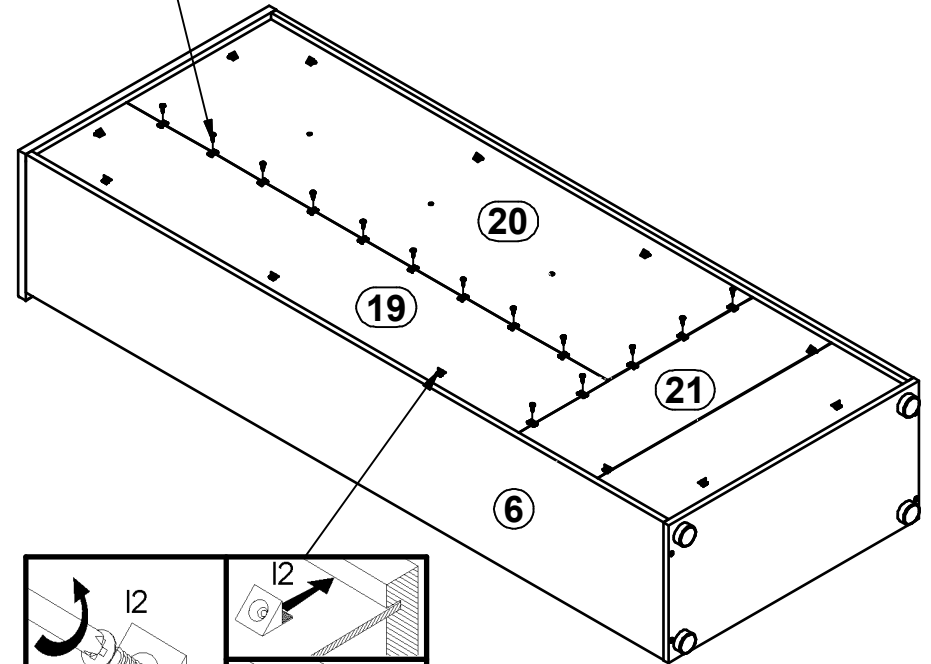
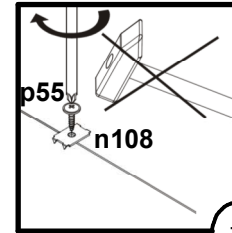
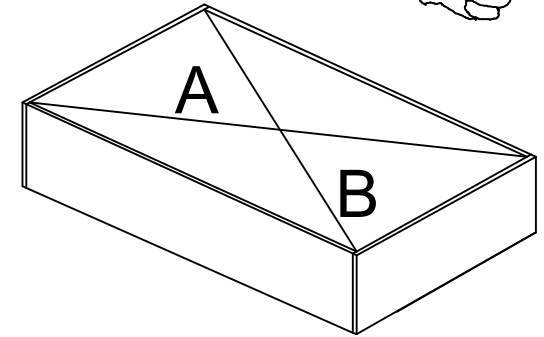


# 14

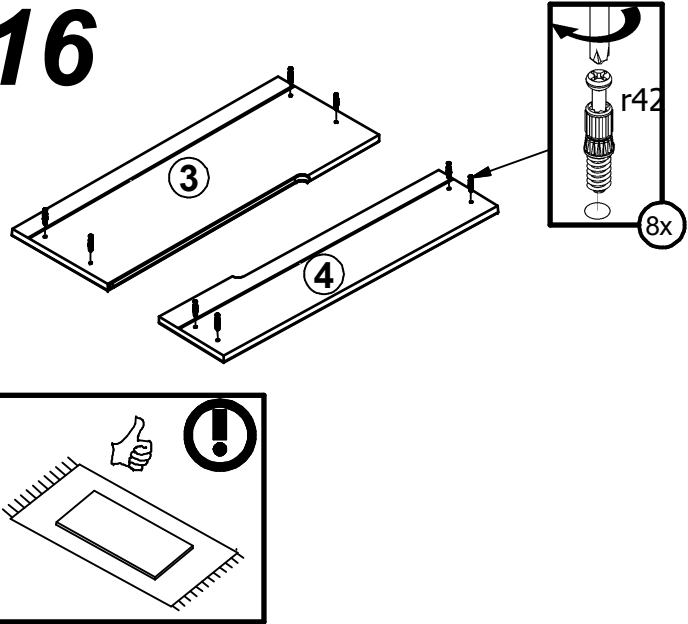


# 15

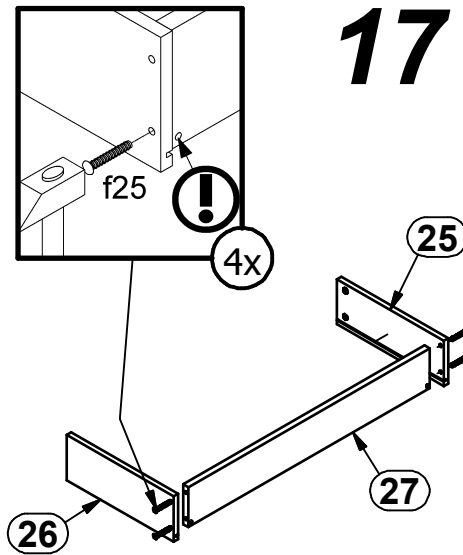
⚠ A=B



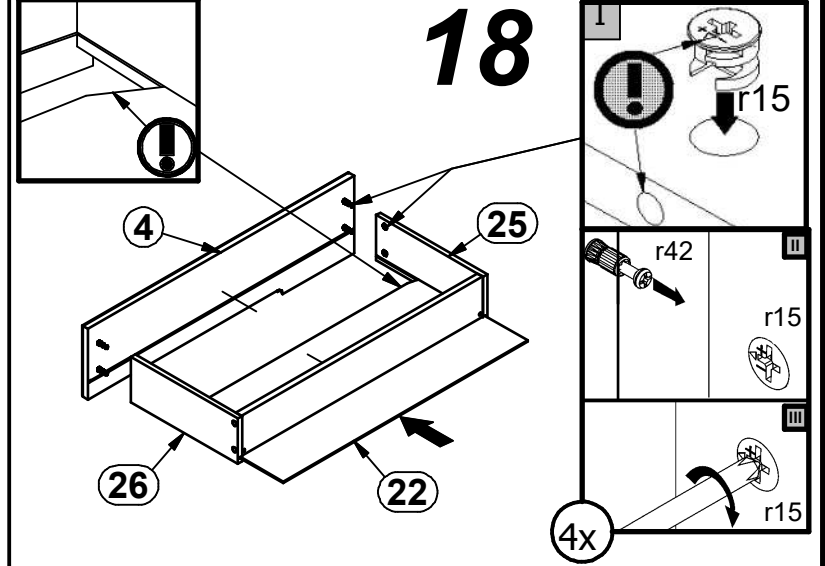
16



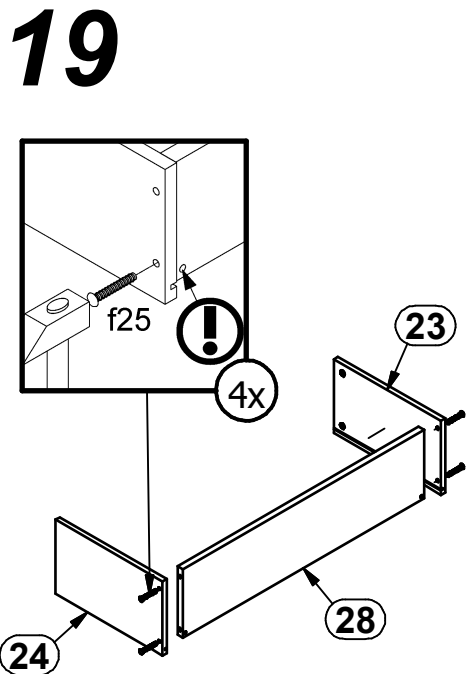
17



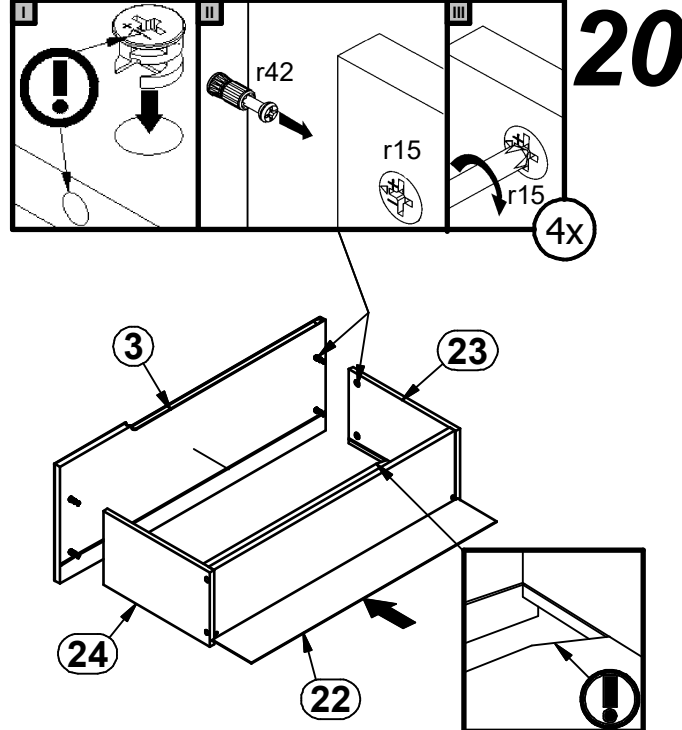
18



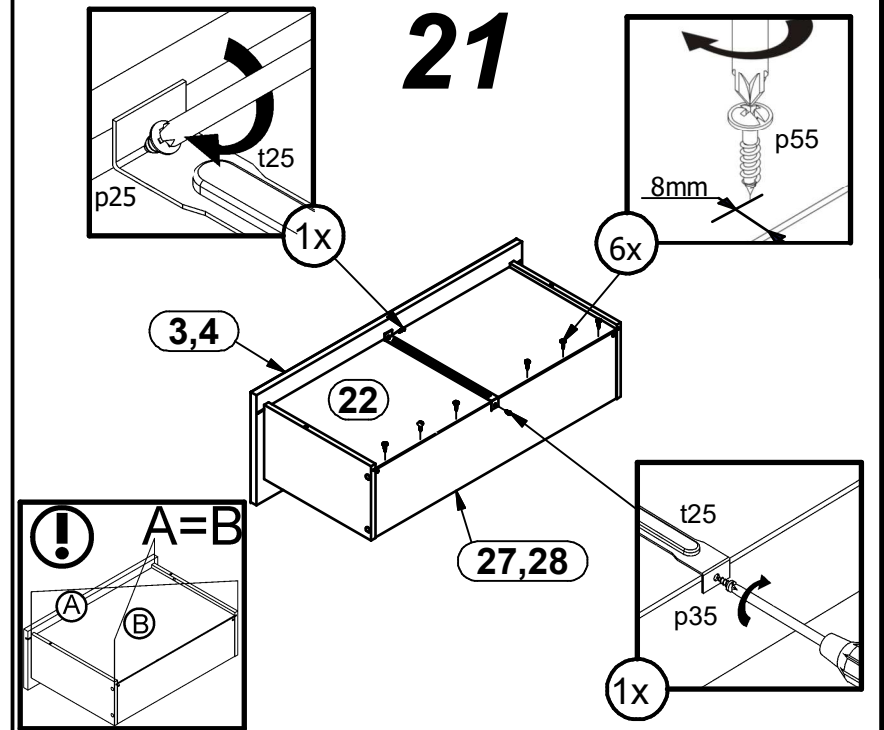
19



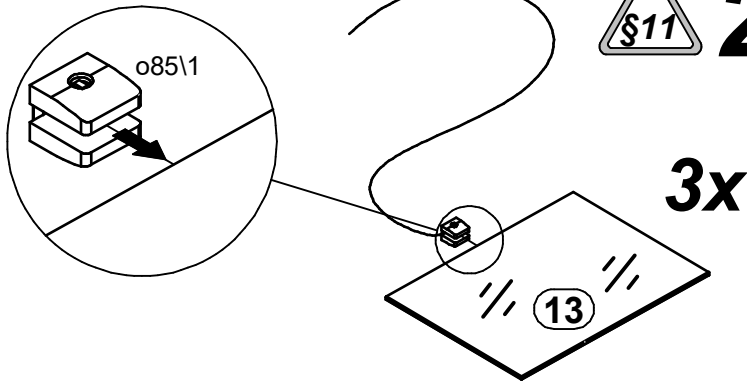
20



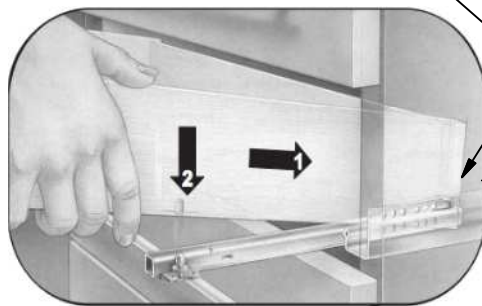
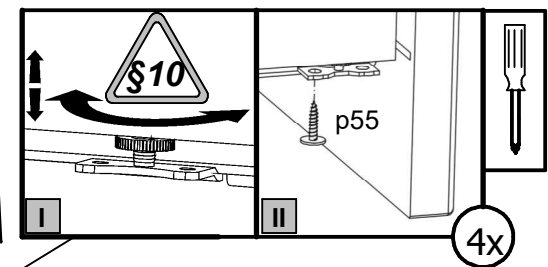
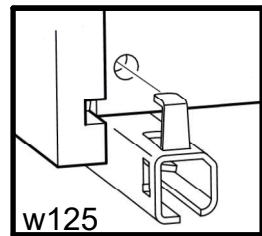
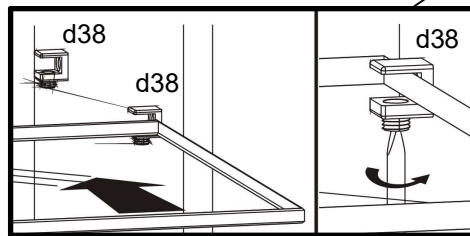
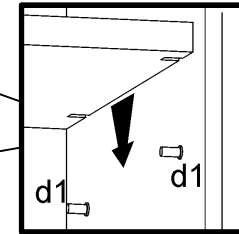
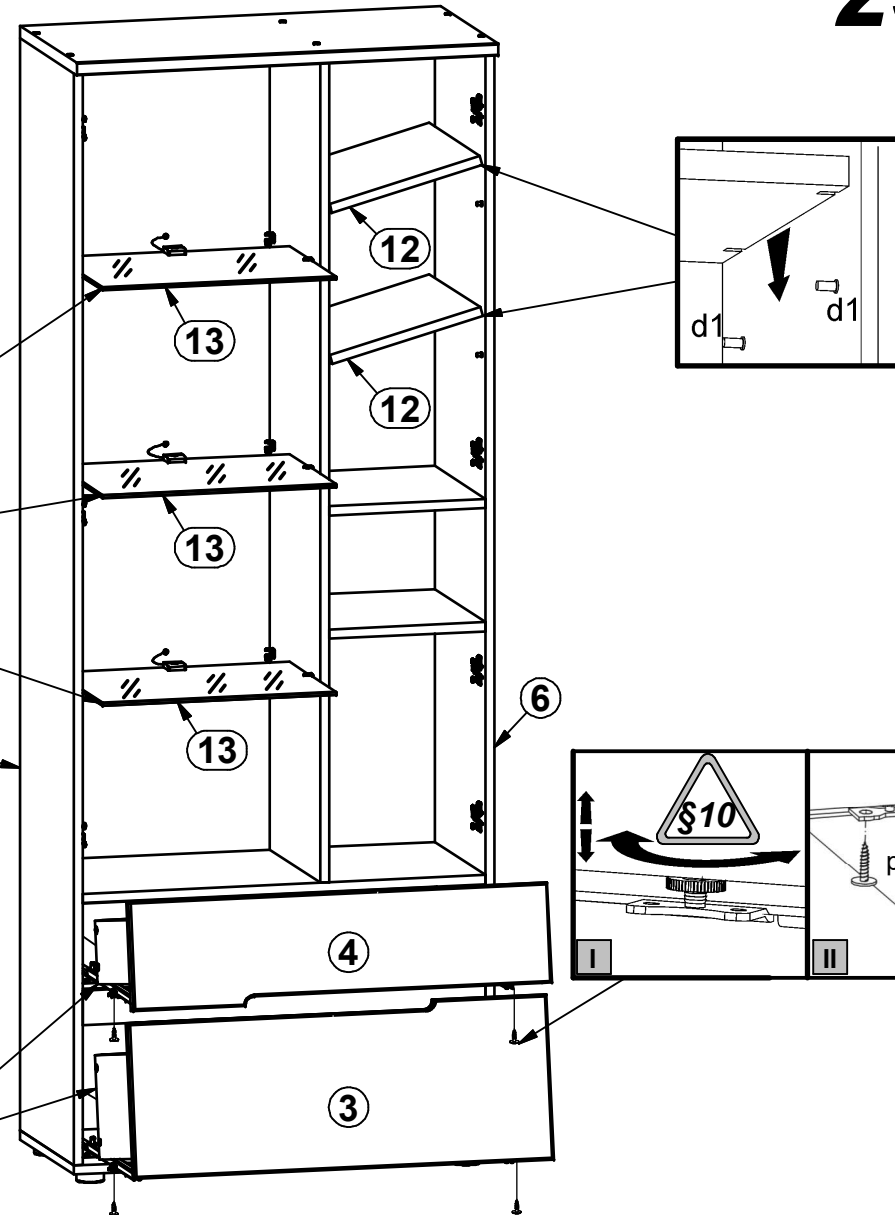
21



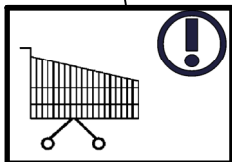
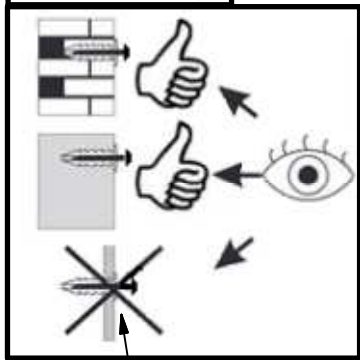
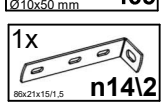
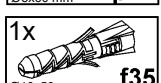
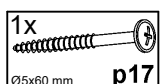
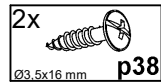
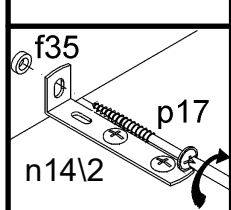
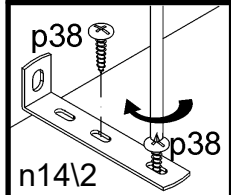
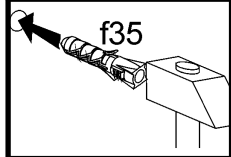
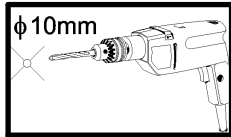
§11 **22**



**23** §11



24



o80\11

