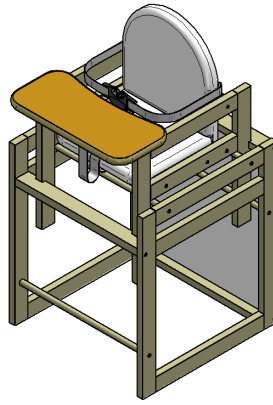
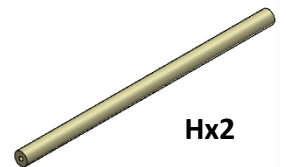
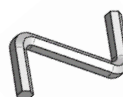
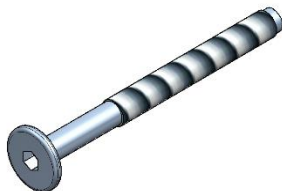
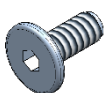
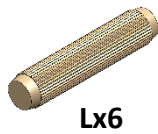
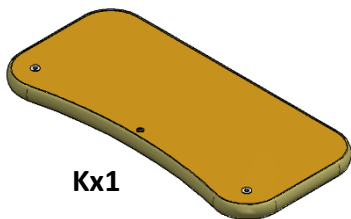
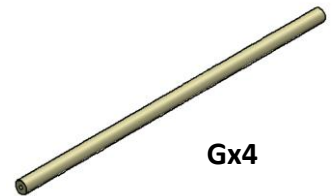
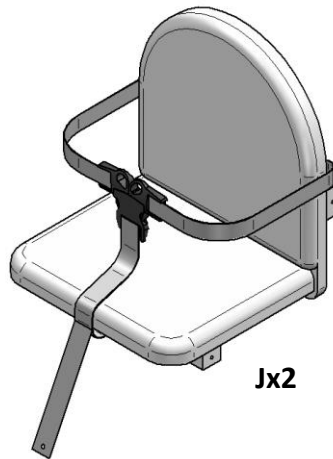
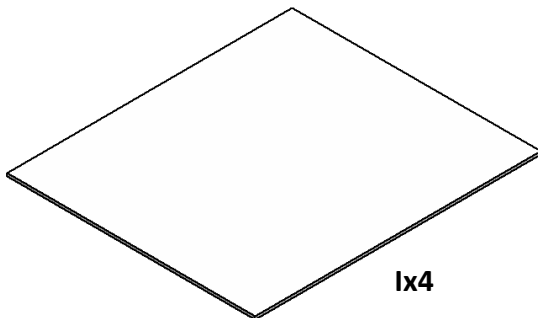
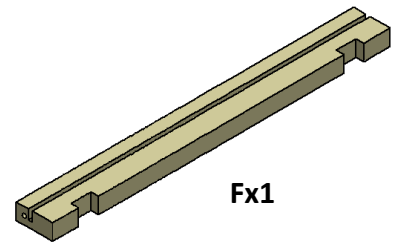
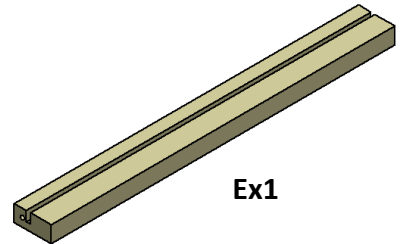
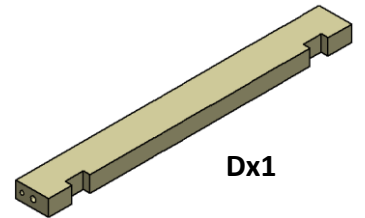
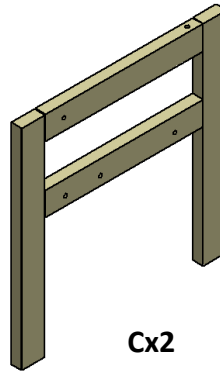
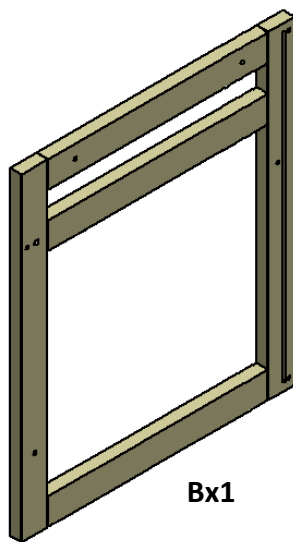
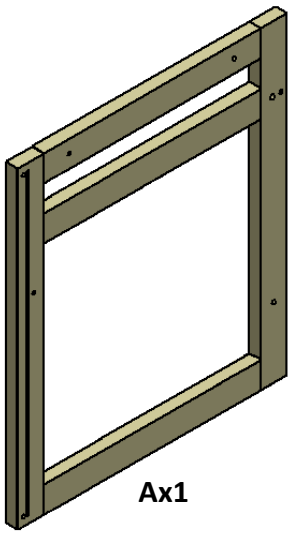
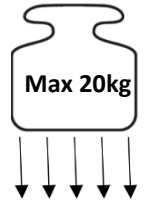
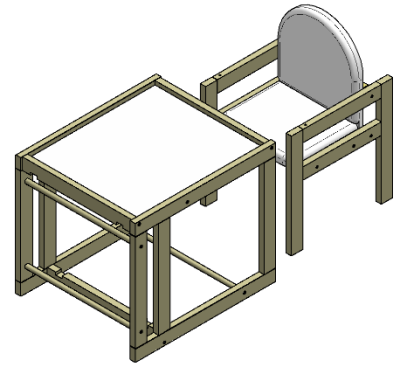
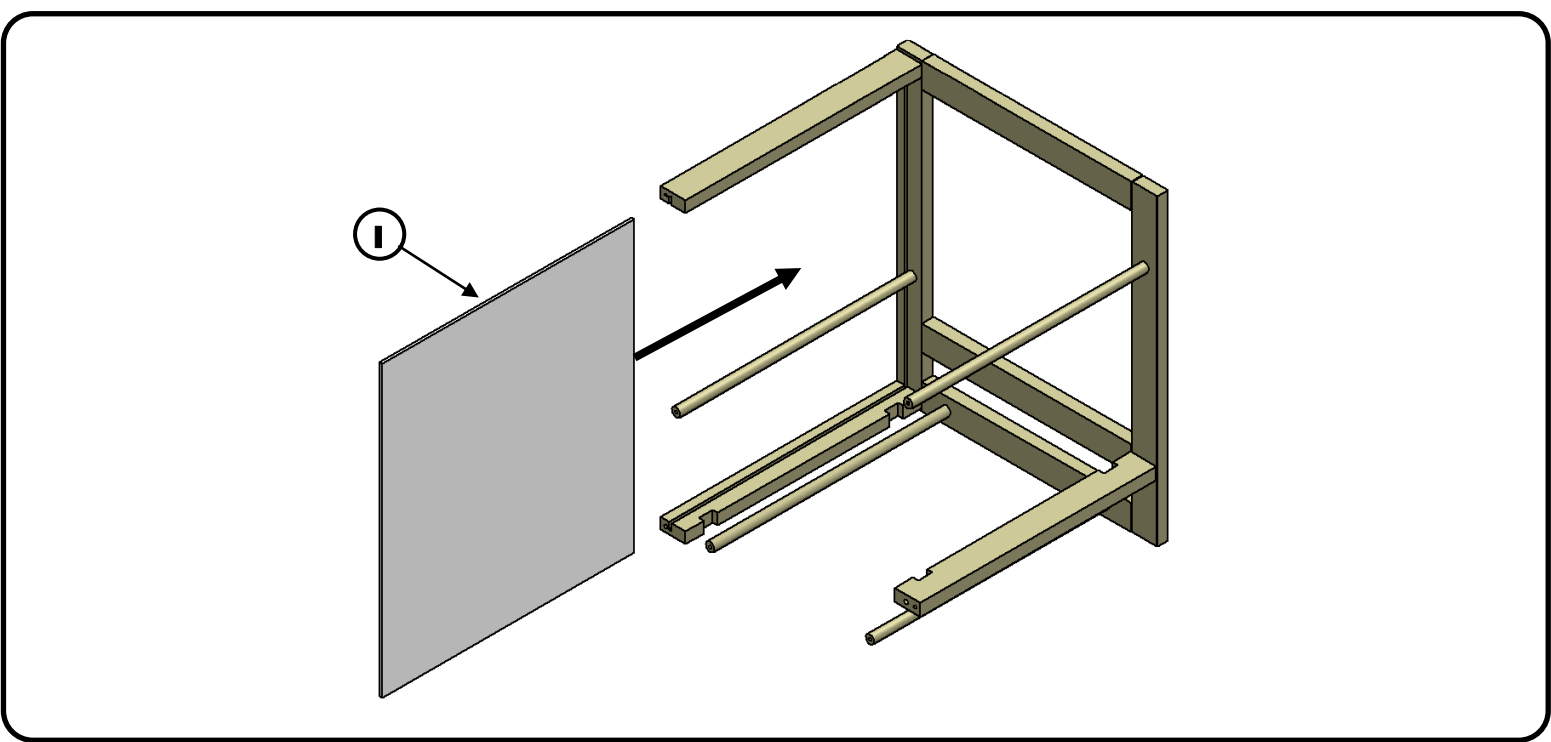
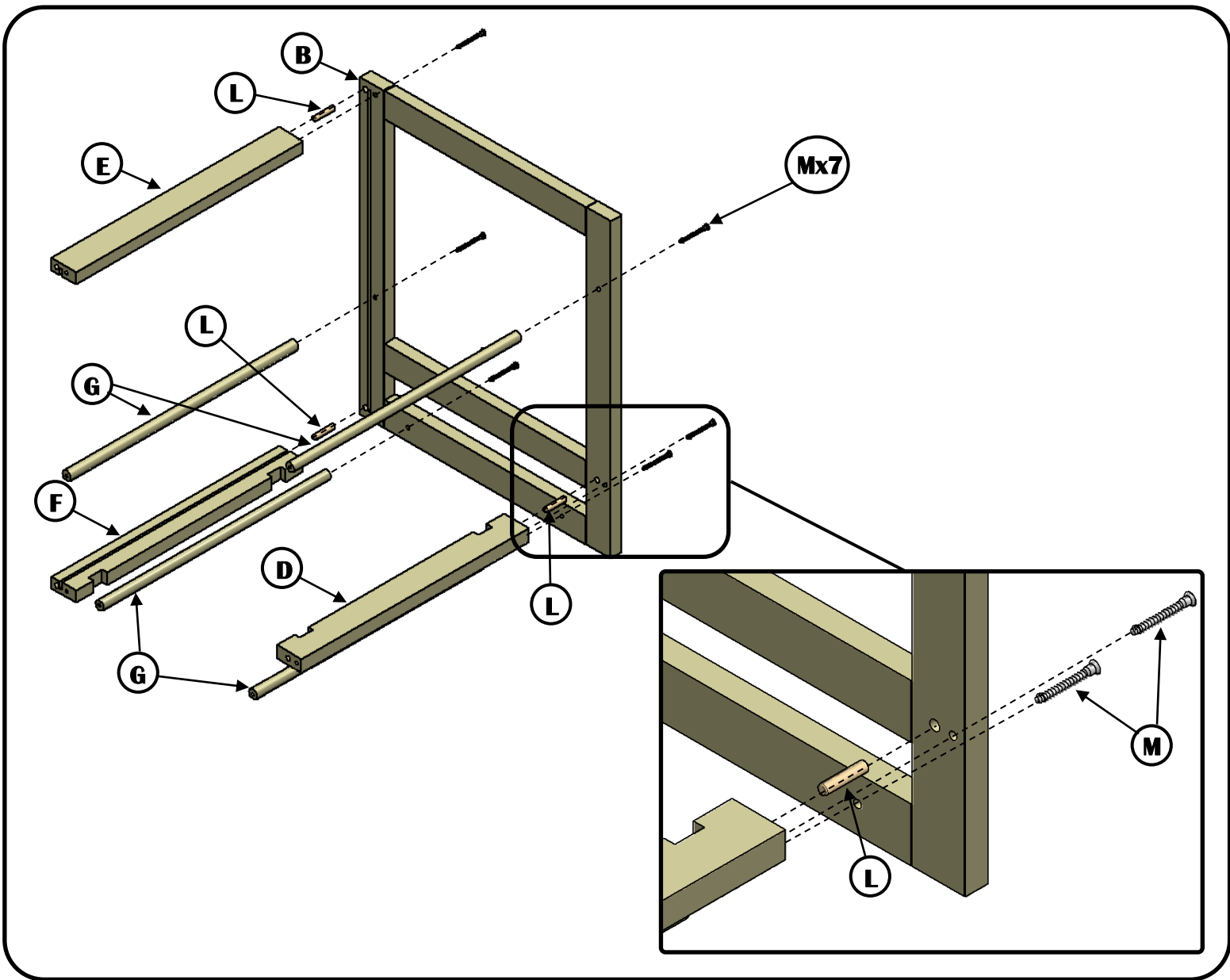


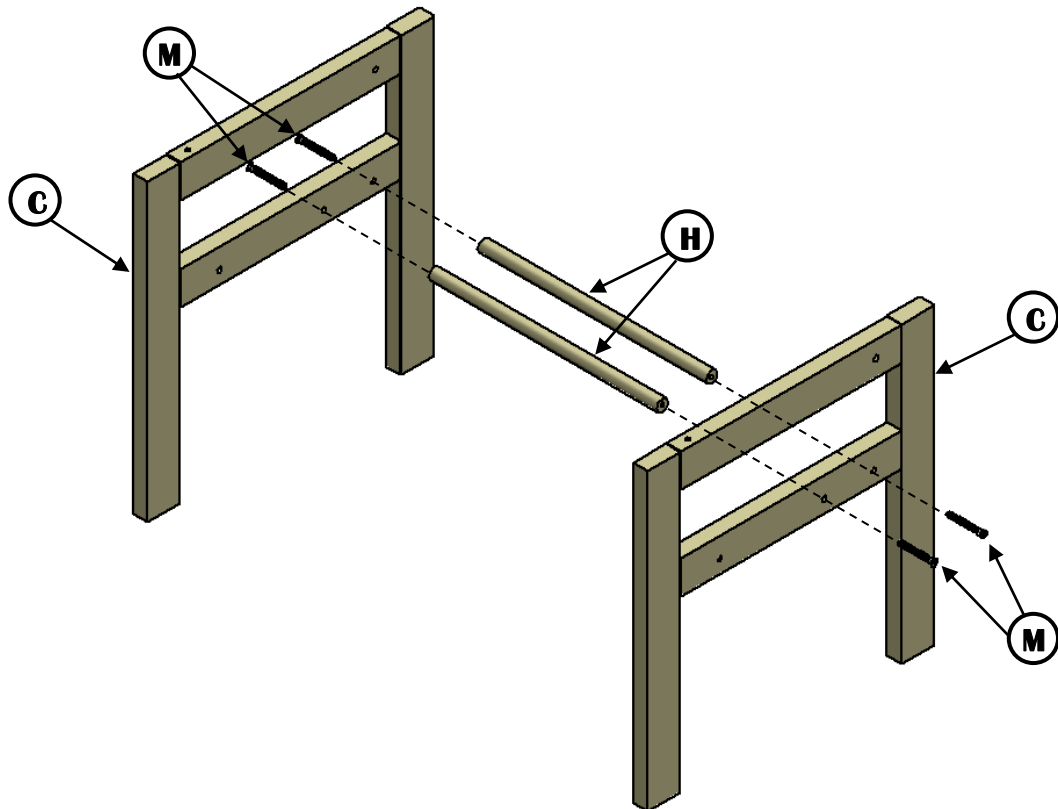
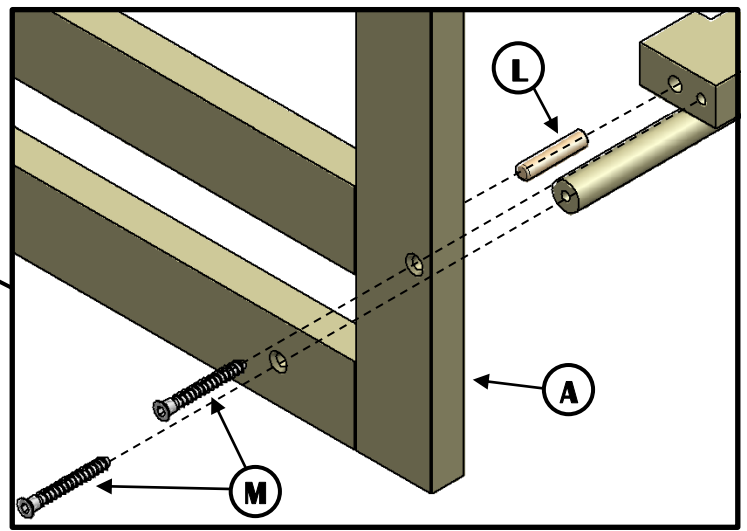
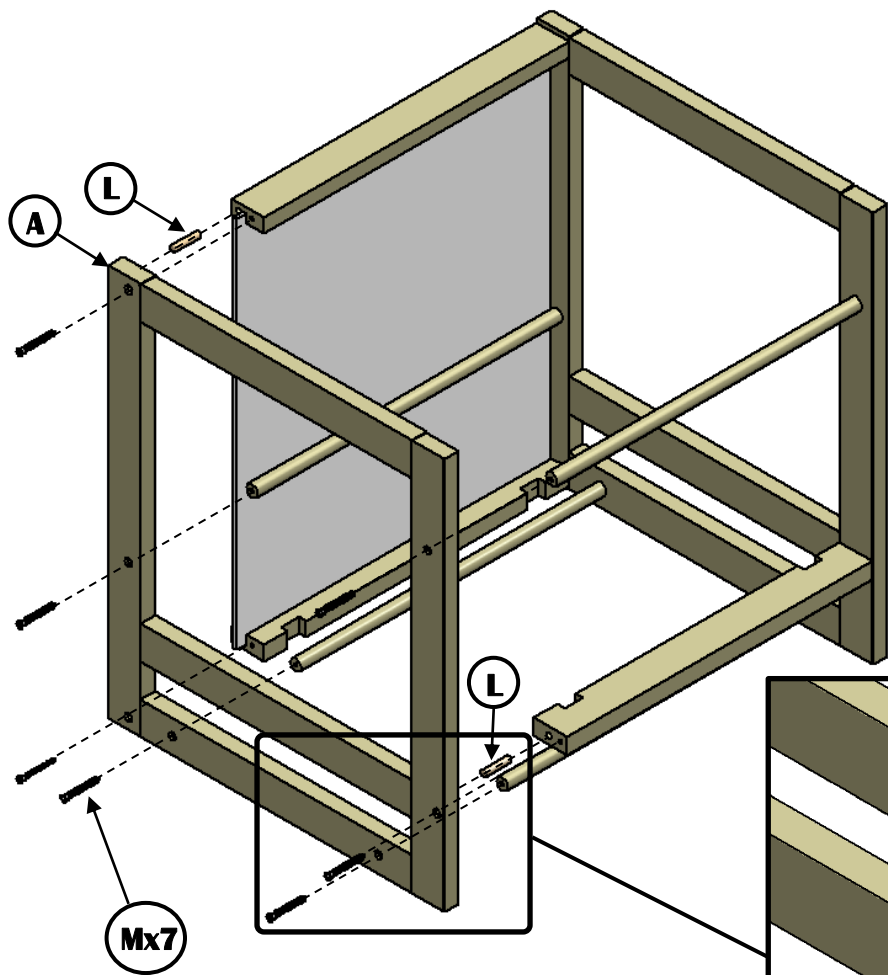
P1

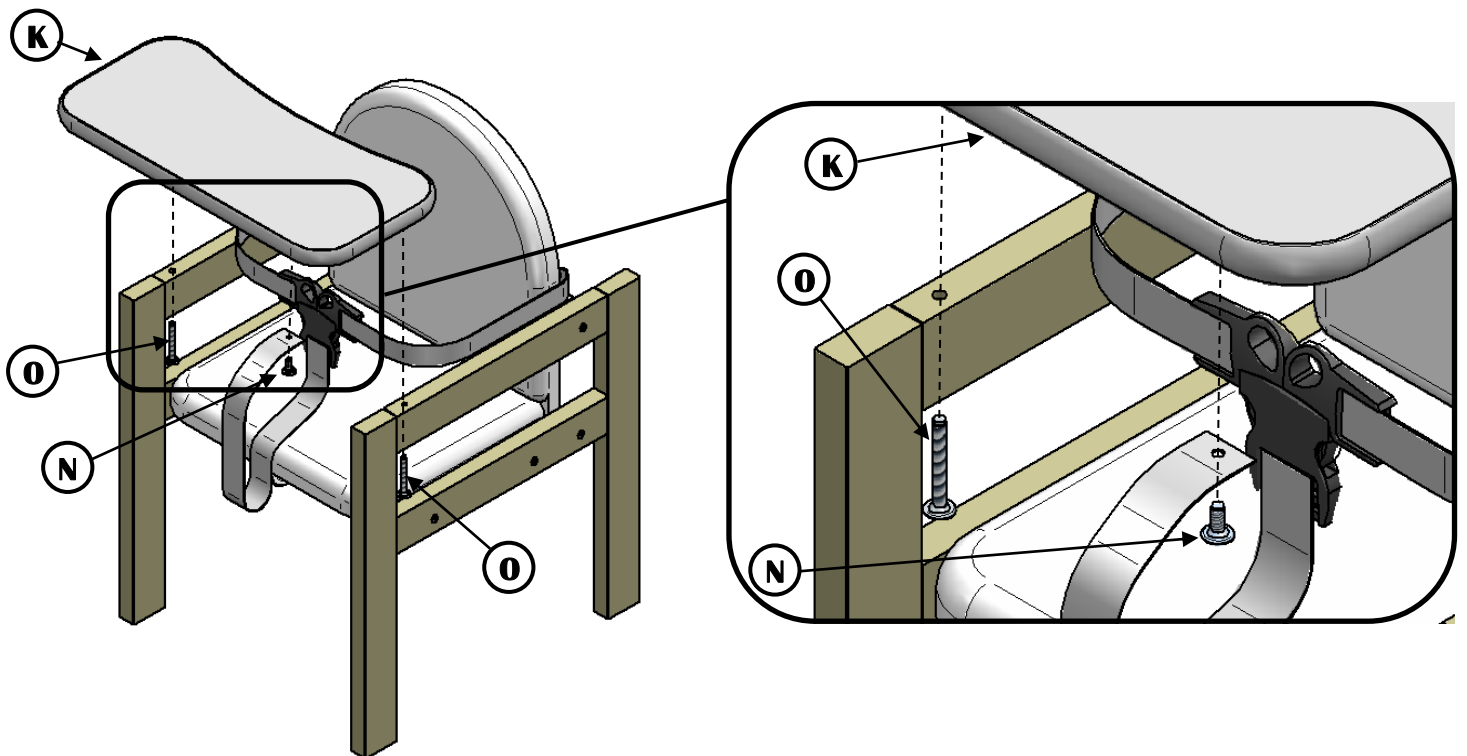
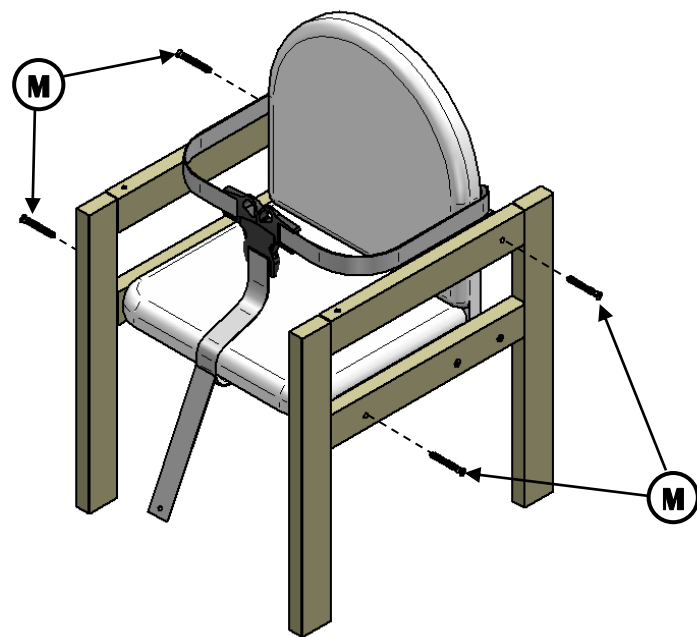
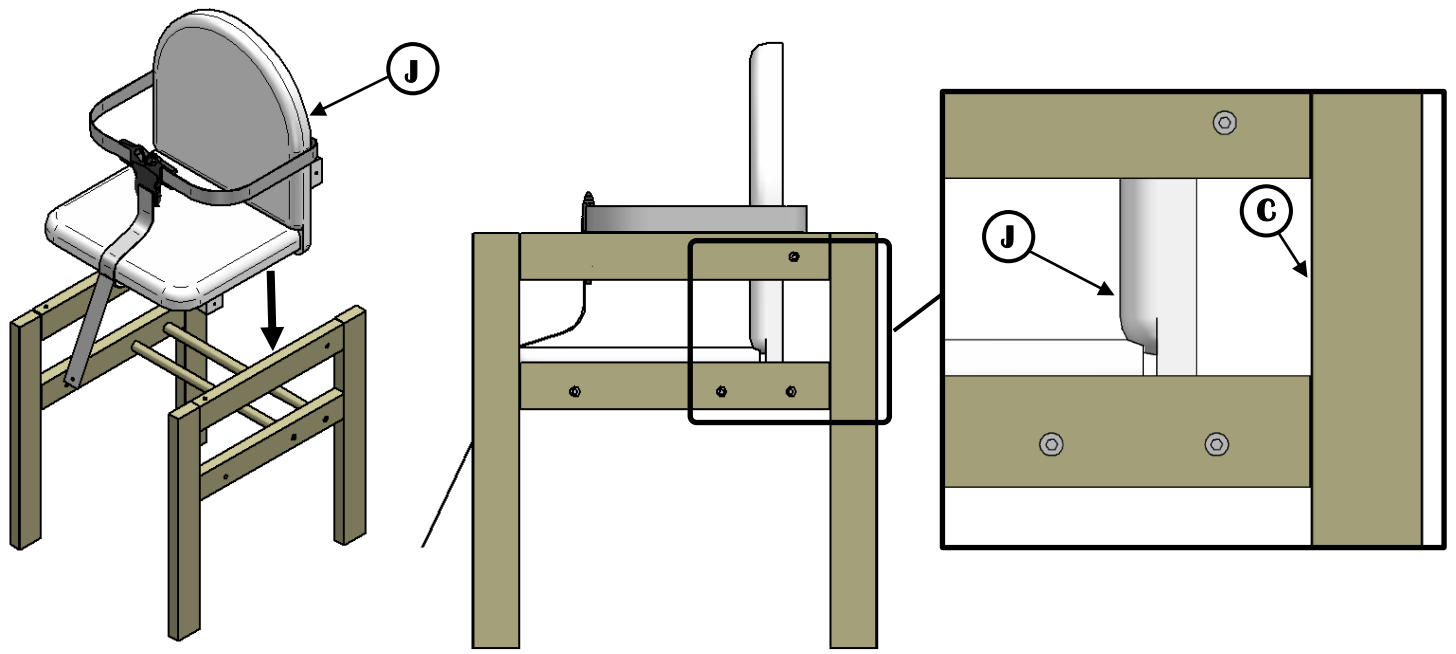


P2

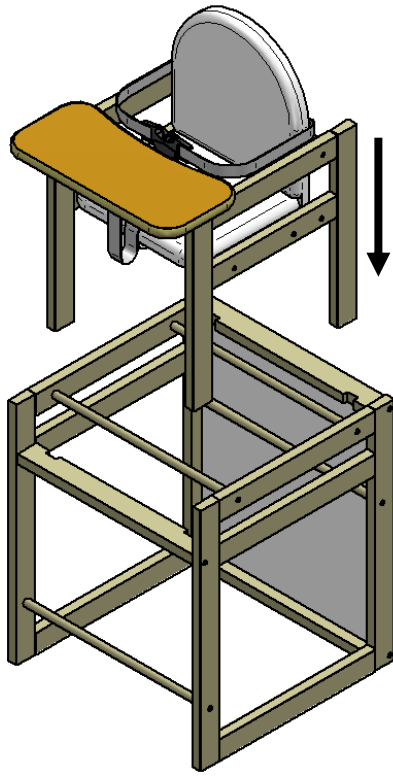




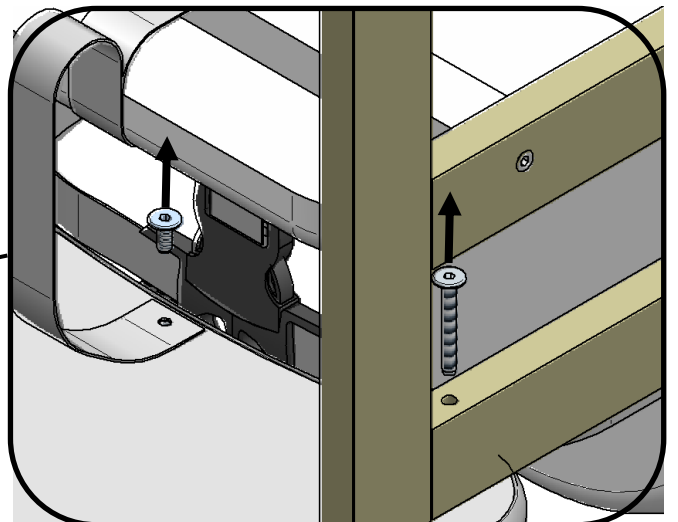
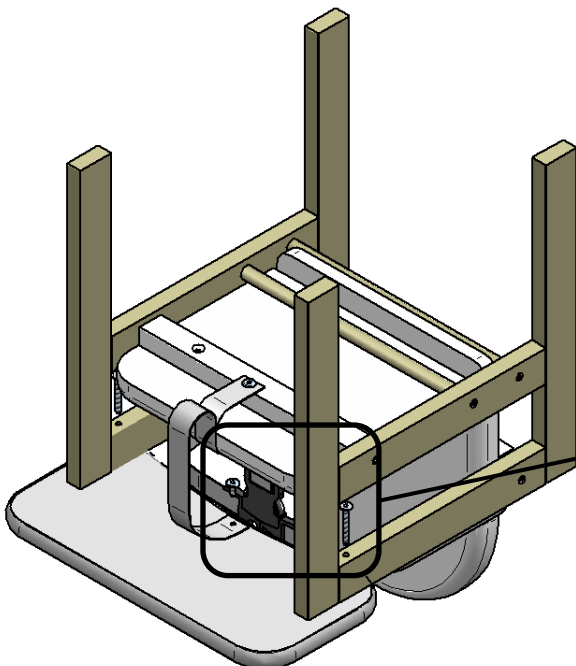
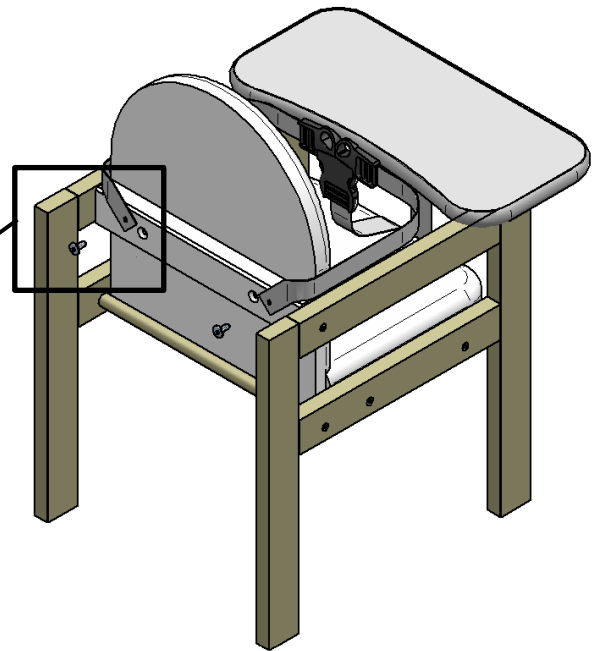
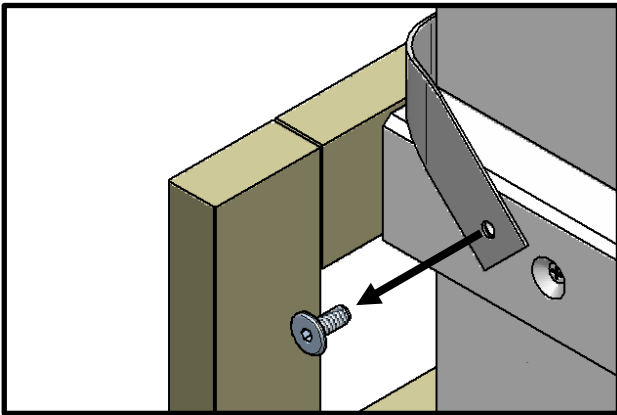
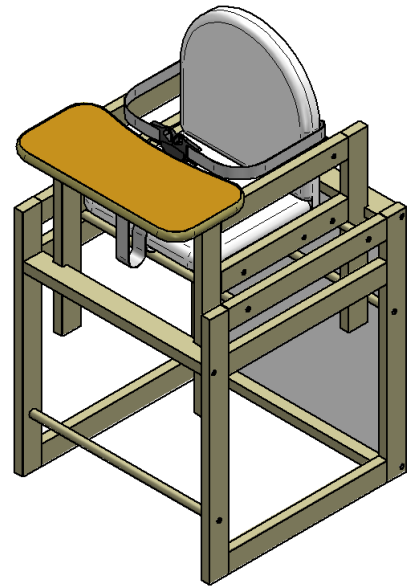


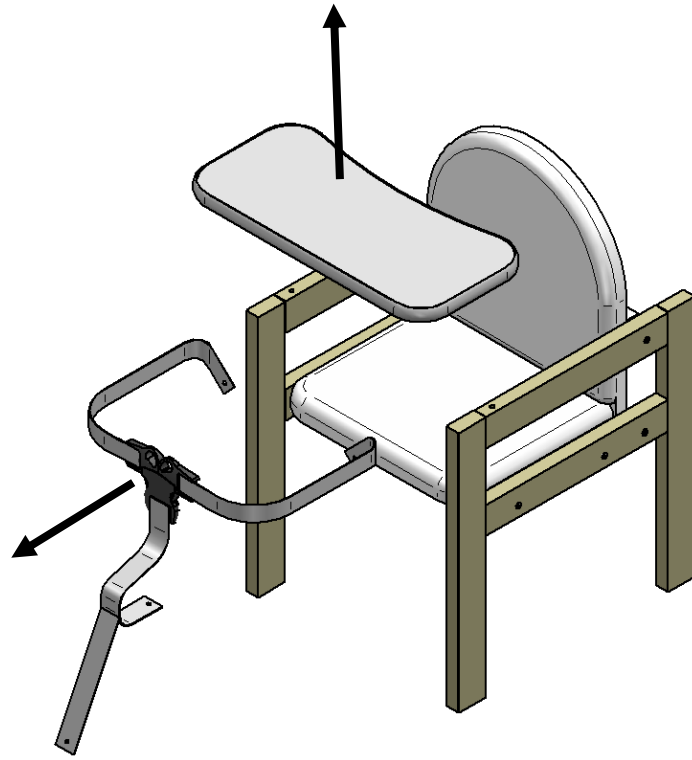


P1



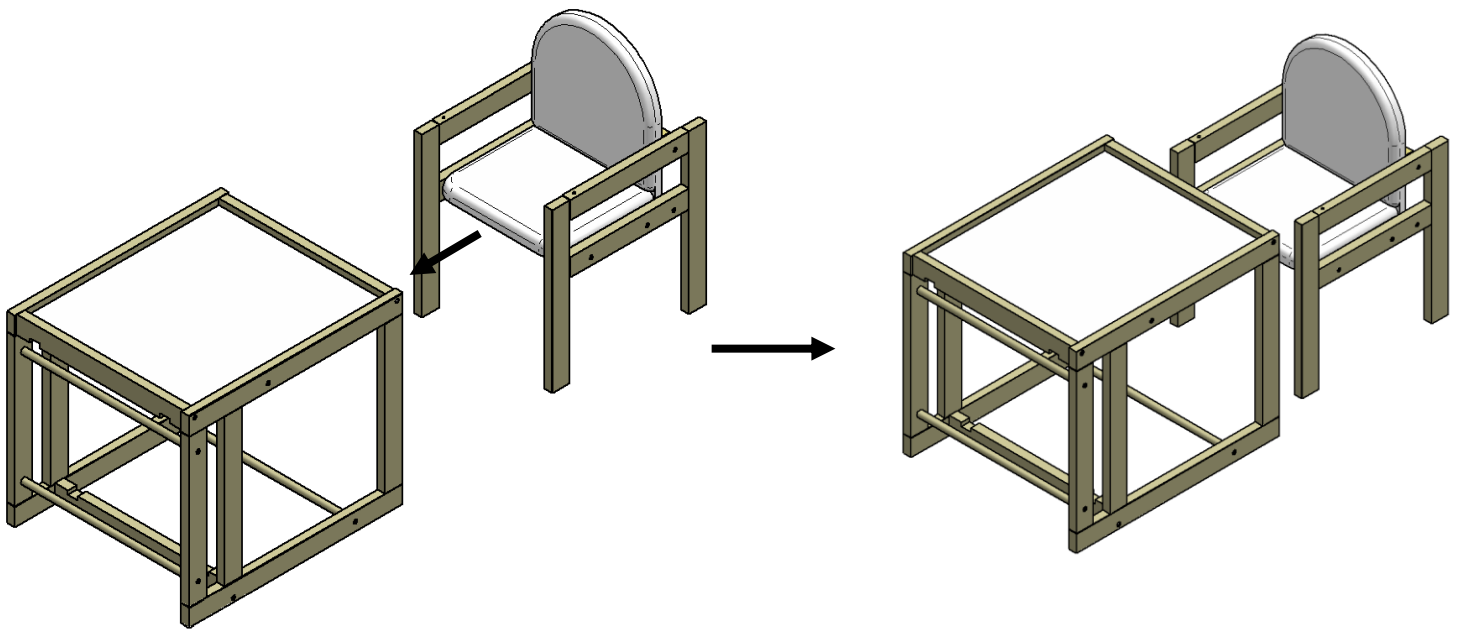
P1





P2

P2



1. Montieren Sie den Tisch mit Schrauben, wie in Abbildung A gezeigt.
2. Montieren Sie den Stuhl mit Schrauben, wie in Abbildung B gezeigt.
3. Nach dem Zusammenbau der Stuhlstruktur können Sie mit dem Zusammenbau der Tischplatte beginnen, wie in Abbildung C gezeigt.
4. Die Methode zur Installation des Dreipunktgurts ist in Abbildung E dargestellt.
5. Abbildung F zeigt den Stuhl in der hohen Position.

ACHTUNG! BITTE LESEN SIE DIESES HANDBUCH SORGFÄLTIG DURCH UND BEWAHREN SIE ES FÜR DEN ZUKÜNFTIGEN GEBRAUCH AUF.

Der Multifunktionsstuhl darf nur verwendet werden, wenn er gemäß der Montageanleitung zusammengebaut wurde, alle seine Komponenten ordnungsgemäß befestigt sind und er stabil steht und sicher verwendet werden kann.

WARNHINWEISE

1. WARNUNG: Lassen Sie Ihr Kind nicht unbeaufsichtigt.
2. Der Stuhl ist mit einem Dreipunktgurt ausgestattet, um das Kind vor Verletzungen, Herausrutschen usw. zu schützen. Jedes Mal, wenn das Kind den Stuhl benutzt, sollte es mit einem Gurt gesichert werden und prüfen, ob dieser richtig befestigt ist.
3. Es kann jeweils nur ein Kind auf dem Stuhl Platz nehmen.
4. Wenn das Kind zu laufen beginnt, kann der Stuhl nur in seiner niedrigen (zusammengeklappten) Position verwendet werden.
5. Stellen Sie keine Gegenstände auf das Brett, die eine Gefahr für die Gesundheit oder das Leben des Kindes darstellen könnten (heiße Getränke, scharfe Gegenstände oder solche, die eine Verletzung oder Erstickungsgefahr darstellen könnten).
6. Der Stuhl sollte nicht in der Nähe von offenem Feuer oder anderen Wärmequellen (Elektro- oder Gasheizungen usw.) aufgestellt werden.
7. Die Oberseite sollte nicht demontiert werden, wenn der Stuhl in einer hohen Position verwendet wird.
8. Schwenkräder sollten nicht am Stuhl befestigt werden.
9. Der Stuhl darf nicht verwendet werden, wenn nicht alle seine Elemente ordnungsgemäß festgezogen und eingestellt sind.
10. Nach dem Wechsel auf die niedrige P2-Version die Sicherheitsgurte entfernen und an einer für das Kind unzugänglichen Stelle befestigen.

RATSCHLÄGE UND EMPFEHLUNGEN

1. Der Stuhl sollte nicht verwendet werden, wenn das Kind nicht ohne Hilfe sitzen kann.
2. Die Höhe des Stuhls muss an das Alter und die Körpergröße des Kindes angepasst sein.
3. Wir empfehlen, den technischen Zustand des Stuhls bei der Nutzung regelmäßig zu überprüfen.
4. Bewahren Sie beim Zusammenbau des Stuhls alle Kleinteile außerhalb der Reichweite des Kindes auf, da diese eine Gefahr für die Sicherheit des Kindes darstellen könnten.
5. Der Stuhl darf nicht verwendet werden, wenn Teile gebrochen, eingerissen oder fehlend sind.
6. Reinigung: Stuhl und Sitzpolster können mit einem Schwamm und Seifenwasser gereinigt werden. Keine Scheuermittel verwenden.
7. In Position „1“ an Ihrem eigenen Tisch sollte das Kind bei jeder Benutzung des Stuhls mit Gurten gesichert werden und prüfen, ob diese richtig gespannt und eingestellt sind.
8. Der Stuhl ist zur einmaligen Montage bestimmt!
9. Der Stuhl sollte während der gesamten Nutzungsdauer im zusammengebauten Zustand verwendet werden.
10. Nach Beendigung der Nutzung sollte der Stuhl demontiert und entsorgt werden. Das Produkt ist nicht für die wiederholte Installation geeignet.

CZ

1. Sestavte stůl pomocí šroubů podle obrázku A.
2. Sestavte židli pomocí šroubů podle obrázku B.
3. Po sestavení konstrukce židle můžete začít sestavovat desku stolu podle obrázku C.
4. Způsob instalace tříbodového pásu je znázorněn na obrázku E.
5. Obrázek F ukazuje židli ve vysoké poloze.

POZOR! PŘEČTĚTE SI PROSÍM PEČLIVĚ TENTO NÁVOD A USCHOVEJTE JEJ PRO BUDOUCÍ POUŽITÍ.

Multifunkční židle lze používat pouze tehdy, pokud byla sestavena v souladu s montážním návodem, všechny její součásti jsou řádně připevněny, je stabilní a bezpečná.

UPOZORNĚNÍ

1. VAROVÁNÍ: Nenechávejte dítě během používání bez dozoru.
2. Židle je vybavena tříbodovým bezpečnostním pásem, který chrání dítě před zraněním, vyklouznutím apod. Pokaždé, když dítě židli používá, je třeba ji zajistit bezpečnostním pásem a zkontrolovat, zda je správně připevněna.
3. Na židli může sedět vždy jen jedno dítě.
4. Když dítě začne chodit, lze židli používat pouze v nízké (složené) poloze.
5. Na desku neumísťujte žádné předměty, které by mohly ohrozit zdraví nebo život dítěte (horké nápoje, ostré předměty nebo předměty, které by mohly představovat riziko poranění nebo zadušení).
6. Židle by neměla být umístěna v blízkosti otevřeného ohně nebo jiných zdrojů tepla (elektrická nebo plynová topidla apod.).
7. Při používání židle ve vysoké poloze by se horní část neměla demontovat.
8. K židli by neměla být připevněna otočná kolečka.
9. Židle se nesmí používat, pokud nejsou všechny její součásti řádně dotaženy a seřizeny.
10. Po přechodu na nízkou verzi P2 odstraňte bezpečnostní pásy a zajistěte je na místě nepřístupném dítěti.

RADY A DOPORUČENÍ

1. Židle by se neměla používat, pokud dítě nemůže sedět bez pomoci.
2. Výška židle musí být přizpůsobena věku a výšce dítěte.

3. Doporučujeme pravidelně kontrolovat technický stav židle během používání.
4. Při montáži židle udržujte všechny malé části mimo dosah dítěte, protože by mohly ohrozit jeho bezpečnost.
5. Židle se nesmí používat, pokud jsou její části rozbité, roztržené nebo chybí.
6. Čištění: Židli a sedák lze čistit houbou a teplou mýdlovou vodou. Nepoužívejte abrazivní prostředky.
7. V poloze „1“ u vašeho vlastního stolu je třeba dítě při každém použití židle zajistit pásy a zkontrolovat, zda jsou správně napnuté a nastavené.
8. Židle je určena k jednorázové montáži!
9. Židle by se měla používat ve smontovaném stavu po celou dobu své životnosti.
10. Po použití je třeba židli demontovat a zlikvidovat. Výrobek není určen pro opakovanou instalaci.

SE

1. Montera bordet med skruvar enligt bild A.
2. Montera stolen med skruvar enligt bild B.
3. När du har monterat stolskonstruktionen kan du börja montera bordsskivan enligt bild C.
4. Metoden för montering av trepunktsdelen visas på bild E.
5. Bild F visar stolen i högt läge.

OBS! LÄS DENNA BRUKSANVISNING NOGGRANT OCH SPARA DEN FÖR FRAMTIDA BRUK.

Multifunktionsstolen får endast användas om den har monterats i enlighet med monteringsanvisningarna, alla dess delar är ordentligt fastsatta och den är stabil och säker att användas.

VARNINGAR

1. OBS! Lämna aldrig barnet utan uppsikt.
2. Stolen är försedd med en trepunktssele som skyddar barnet mot kroppsskador och att barnet inte glider ur. Varje gång barnet använder stolen ska den säkras med en sele och det ska kontrolleras att den sitter fast ordentligt.
3. Endast ett barn åt gången får sitta i stolen.
4. När barnet börjar gå kan stolen endast användas i sitt låga (hopfällda) läge.
5. Placera inga föremål på brädan som kan utgöra en risk för barnets hälsa eller liv; varma drycker, vassa föremål eller föremål som kan utgöra en risk för kroppsskada eller kvävning.
6. Stolen får inte placeras i närheten av öppen eld eller andra värmekällor (el- eller gasvärmare etc.).
7. Den övre delen får inte demonteras när stolen används i en hög position.
8. Svängbara hjul får inte fästas på stolen.
9. Stolen får inte användas om inte alla delar är ordentligt åtdragna och justerade.
10. Efter bytet till den låga P2-versionen, avlägsna säkerhetssele och säkra dem på en plats som är oåtkomlig för barnet.

TIPS OCH REKOMMENDATIONER

- Stolen bör inte användas om barnet inte kan sitta utan hjälp.
- Stolens höjd måste anpassas till barnets ålder och längd.
- Vi rekommenderar att stolens tekniska skick kontrolleras regelbundet under användning.
- När du monterar stolen ska du hålla alla smådelar utom räckhåll för barnet, eftersom de kan utgöra en risk för barnets säkerhet.
- Stolen får inte användas om delar är trasiga, sönderrivna eller saknas.
- Rengöring: Stolen och sittdynan kan rengöras med en svamp och såpvatten. Använd inga skurmedel.
- I position "1" vid ditt eget bord ska barnet säkras med selar varje gång stolen används och man ska kontrollera att de är korrekt spända och justerade.
- Stolen är avsedd för engångsmontage!
- Stolen bör användas i monterat skick under hela sin livslängd.
- Efter slutet av stolens livslängd ska den demonteras och slängas. Produkten är inte lämplig för upprepad montage.

SK

1. Zostavte stól pomocou skrutiek tak, ako je znázornené na obrázku A.
2. Zostavte stoličku pomocou skrutiek tak, ako je znázornené na obrázku B.
3. Po zložení stoličky môžete začať s montážou stolovej dosky tak, ako je znázornené na obrázku C.
4. Spôsob pripevnenia trojbodového bezpečnostného pásu je znázornený na obrázku E.
5. Obrázok F zobrazuje stoličku vo vysokej polohe.

POZOR! POZORNE SI PREČÍTAJTE TENTO NÁVOD NA POUŽITIE A ODLOŽTE SI HO, ABY STE SI HO MOHLI V PRÍPADE POTREBY ZNOVA PREČÍTAŤ.

Multifunkčnú stoličku môžete používať len vtedy, keď ste dodržali všetky pokyny uvedené v návode na montáž, keď sú všetky časti správne pripevnené, keď je výrobok stabilný a keď je používanie bezpečné.

POZORNENIA

1. VAROVANIE! Nenechávajte svoje dieťa bez dozoru.
2. Stolička je vybavená trojbodovým bezpečnostným pásom, ktorý dieťa chráni pred zranením, zošmyknutím atď. Zakaždým, keď dieťa používa stoličku, by malo byť zaistené bezpečnostným pásom. Je tiež potrebné skontrolovať, či je bezpečnostný pás správne pripevnený.
3. Na stoličke môže sedieť len jedno dieťa.
4. Keď dieťa začne chodiť, stoličku je možné používať len v nízkej (zloženej) polohe.

5. Na dosku nekladajte predmety, ktoré by mohli ohroziť zdravie alebo život dieťaťa (horúce nápoje, ostré predmety a predmety, ktoré by mohli dieťa zraniť alebo udušiť).
6. Stolička by nemala byť umiestnená v blízkosti otvoreného ohňa alebo iných tepelných zdrojov (elektrické alebo plynové ohrievače atď.).
7. Pri používaní stoličky vo vysokej polohe by sa horná strana nemala demontovať.
8. Výkyvné kolieska by nemali byť pripevnené k stoličke.
9. Stolička sa nesmie používať, keď nie sú všetky časti správne utiahnuté a nastavené.
10. Po nastavení do nízkej polohy P2 sa musia bezpečnostné pásy odstrániť a pripevniť na mieste, ktoré je pre dieťa neprístupné.

RADY A ODPORÚČANIA

1. Stoličku by ste nemali používať, keď dieťa ešte nie je schopné samostatne sedieť.
2. Výška stoličky musí byť prispôbená veku a výške dieťaťa.
3. Pri používaní odporúčame pravidelne kontrolovať technický stav stoličky.
4. Počas montáže stoličky uchovávajte všetky malé časti mimo dosahu dieťaťa, pretože predstavujú nebezpečenstvo narušenia bezpečnosti dieťaťa.
5. Stolička sa nesmie používať, keď sú jej časti zlomené, roztrhnuté alebo keď chýbajú.
6. Čistenie: Stoličku a čalúnené sedadlo môžete čistiť špongiou a mydlovou vodou. Nepoužívajte abrazívne čistiace prostriedky.
7. Keď je stolička nastavená v polohe 1 pri vašom stole, malo by byť dieťa pri každom používaní stoličky zaistené bezpečnostnými pásmi. Je tiež potrebné skontrolovať, či sú správne napnuté a nastavené.
8. Stolička je určená na jednorazovú montáž.
9. Stolička by mala byť zložená pri každom použití.
10. Keď stoličku už nepoužívate, je potrebné ju rozobrať a odstrániť. Výrobok nie je určený na opakovanú montáž.

SI

1. Namestite mizo s pomočjo vijakov, kot je prikazano na sliki A.
2. Namestite stolček s pomočjo vijakov, kot je prikazano na sliki B.
3. Ko ste namestili ogrodje stolčka, lahko pričnete z montažo mizne plošče, kot je prikazano na sliki C.
4. Montaža tritočkovega pasu je prikazana na sliki E.
5. Slika F prikazuje stolček v visokem položaju.

POZOR! Prosimo pozorno preberite priložen priročnik in ga shranite za v prihodnje.

Večnamenski stolček lahko uporabljate le, v kolikor ste upoštevali navodila za montažo, pravilno namestili sestavne dele ter stolček stabilno stoji.

VARNOSTNI NAPOTKI

1. **OPOZORILO:** Otroka nikoli ne pustite brez nadzora.
2. Stolček je opremljen s tritočkovnim pasom, ki otroka varuje pred poškodbami, preprečuje zdrs iz stolčka itd. Pri vsaki uporabi stolčka pripnite otroka s pasom ter preverite, da je pas pravilno pričvrščen.
3. V stolčku lahko sedi le en otrok.
4. Ko otrok shodi, lahko stolček uporablja le v nizkem položaju.
5. Na površino pred otroka ne odlagajte predmetov, ki bi lahko ogrozile njegovo zdravje ali življenje (vroči napitki, ostri predmeti ali predmeti, ki bi lahko predstavljali nevarnost zadušitve).
6. Stolčka ne izpostavljajte bližini ognja ali drugim toplotnim virom (električne ali plinske peči itd.).
7. Ko uporabljate stolček v visokem položaju, ne odstranite zgornje deske.
8. Na stolček ne nameščajte vrtljivih koles.
9. Stolčka ne smete uporabljati, v kolikor vsi elementi niso pravilno nastavljeni in pričvrščeni.
10. Ko namestite stolček za uporabo v nizkem položaju P2, odstranite varnostne pasove ter jih pritrdite na otroku nedosegljivo mesto.

PREDLOGI IN NASVETI

1. Stolčka ne uporabljajte, če vaš otrok še ne sedi samostojno.
2. Višino stolčka je treba prilagoditi starosti in telesni višini otroka.
3. Priporočamo, da redno preverjate tehnično stanje stolčka, ko je ta v uporabi.
4. Pri montaži stolčka hranite vse majhne delce zunaj dosega otrok, saj bi te lahko ogrozile njihovo varnost.
5. Stolčka se ne sme uporabljati, če so njegovi deli zlomljeni, natrgani ali manjkajo.
6. Čiščenje: Stolček ter sedežno površino lahko čistite z gobico in milnico. Ne uporabljajte agresivnih čistilnih sredstev.
7. Ko otrok sedi za vašo mizo (položaj P1), naj bo pripet s pasovi. Preverite, da so ti pravilno nastavljeni in napeti.
8. Predvidena je enkratna montaža stolčka!
9. Stolček naj se uporablja samo sestavljen.
10. Ko stolček prenehate uporabljati, ga razstavite ter odvrzite. Izdelek ni primeren za večkratno montažo.

HR

1. Montirajte stol pomoću vijaka kako je prikazano na slici A.
2. Montirajte stolicu pomoću vijaka kako je prikazano na slici B.
3. Nakon sastavljanja konstrukcije stolice možete početi sa sastavljanjem ploče stola kako je prikazano na slici C.
4. Način postavljanja pojasa u tri točke prikazan je na slici E.
5. Slika F prikazuje stolicu u visokom položaju.

POZOR! MOLIMO PAŽLJIVO PROČITAJTE OVE UPUTE I SPREMITE IH ZA KASNIJU UPORABU.

Multifunkcionalna stolica smije se koristiti samo, ako je sastavljena sukladno uputi za montažu, ako su svi njeni dijelovi pravilno pričvršćeni, ako je stabilna i ako se može koristiti na siguran način.

UPOZORENJA

1. UPOZORENJE: Ne ostavljajte vaše dijete bez nadzora.
2. Stolica je opremljena pojasom u tri točke koji štiti dijete od ozljeda, ispadanja itd. Pri korištenju stolice djetetu treba vezati pojas te provjeriti je li isti pravilo vezan.
3. Stolica je namijenjena samo za jedno dijete.
4. Kada dijete počne hodati stolica se može koristiti samo u njenom niskom (sklopljenom) položaju.
5. Na postavljajte predmete na poslužavnik koji mogu ugroziti zdravlje ili život djeteta (vruća pića, oštri ili predmeti koji predstavljaju opasnost od ozljede ili gušenja).
6. Ne postavljajte stolicu u blizini otvorene vatre ili drugih izvora topline (električnih ili plinskih grijalica itd.).
7. Ne rastavljajte gornju stranu, ako se stolica koristi u visokom položaju.
8. Ne postavljajte zakretne kotačiće na stolicu.
9. Ne koristite stolicu, ako svi njeni dijelovi nisu pravilno pritegnuti i podešeni.
10. Nakon prelaska na nisku P2 verziju uklonite sigurnosne pojaseve i pričvrstite ih izvan dohvata djeteta.

SAVJETI I PREPORUKE

1. Ne koristite stolicu, ako dijete ne može samostalno sjediti.
2. Veličina stolice mora biti prilagođena dobi i tjelesnoj visini djeteta.
3. Preporučujemo da pri korištenju redovito provjeravate tehničko stanje stolice.
4. Tijekom sastavljanja stolice držite sve sitne dijelove izvan dohvata djece, jer isti mogu predstavljati opasnost za sigurnost djeteta.
5. Ne koristite stolicu, ako su dijelovi slomljeni, napuknuli ili nedostaju.
6. Čišćenje: Stolicu i tapeciranje sjedala možete očistiti spužvom i sapunicom. Ne koristite abrazivna sredstva.
7. U položaju „1“ za vlastitim stolom dijete treba pri svakom korištenju stolice osigurati pojasevima i provjeriti jesu li isti pravilno zategnuti i podešeni.
8. Stolica je namijenjena za jednokratnu montažu!
9. Stolicu treba tijekom cijelog trajanja uporabe koristiti u sastavljenom stanju.
10. Po završetku korištenja stolicu treba rastaviti i pospremiti. Proizvod nije namijenjen za ponovno sastavljanje.

BG

1. Монтирайте масата с помощта на винтове, както е показано на изображение А.
2. Монтирайте стола с помощта на винтове, както е показано на изображение В.
3. След като сглобите конструкцията на стола, можете да започнете да сглобявате плота на масата, както е показано на изображение С.
4. Методът за инсталиране на триточковия колан е показан на изображение Е.
5. Изображение F показва стола във високо положение.

ВНИМАНИЕ! МОЛЯ, ПРОЧЕТЕТЕ ВНИМАТЕЛНО ТОВА РЪКОВОДСТВО И ГО ЗАПАЗЕТЕ ЗА БЪДЕЩИ СПРАВКИ.

Многофункционалният стол може да се използва само ако е сглобен в съответствие с инструкциите за сглобяване, всички негови компоненти са правилно прикрепени и е стабилен и безопасен за използване.

ПРЕДУПРЕДИТЕЛНИ УКАЗАНИЯ

1. ПРЕДУПРЕЖДЕНИЕ: Не оставяйте детето си без надзор.
2. Столът е оборудван с триточков предпазен колан, който предпазва детето от нараняване, изплъзване и др. Всеки път, когато детето използва стола, то трябва да бъде обезопасено с предпазен колан, и трябва да се провери, дали той е правилно закопчан.
3. На стола може да седи само едно дете.
4. Когато детето започне да ходи, столът може да се използва само в неговото ниско (компактно) положение.
5. Не поставяйте никакви предмети върху дъската, които биха могли да представляват риск за здравето или живота на детето (горещи напитки, остри предмети или предмети, които биха могли да крият риск от нараняване или задушаване).
6. Столът не трябва да се поставя в близост до открит огън или други източници на топлина (електрически или газови нагреватели и др.).
7. Горната страна не трябва да се демонтира, когато столът се използва във високо положение.
8. Към стола не трябва да се прикрепят въртящи се колела.
9. Столът не трябва да се използва, ако всички негови компоненти не са правилно затегнати и регулирани.
10. След като преминете към ниската версия P2, свалете предпазните колани и ги закрепете на недостъпно за детето място.

СЪВЕТИ И ПРЕПОРЪКИ

1. Столът не трябва да се използва, ако детето не може да седи без чужда помощ.
 2. Височината на стола трябва да е съобразена с възрастта и ръста на детето.
 3. Препоръчваме да проверявате редовно техническото състояние на стола по време на употреба.
 4. Когато сглобявате стола, дръжте всички малки части на недостъпно за детето място, тъй като те могат да представляват риск за неговата безопасност.
 5. Столът не трябва да се използва, ако има счупени, скъсани или липсващи части.
 6. Почистване: Столът и възглавницата на седалката могат да се почистват с гъба и сапунена вода. Не използвайте абразивни препарати.
 7. В позиция "1" на вашата маса при всяко ползване на стола трябва да обезопасите детето с колани, и да проверите, дали те са правилно опънати и регулирани.
 8. Столът е предназначен за еднократен монтаж!
 9. Столът трябва да се използва в сглобено състояние през целия му експлоатационен период.
 10. В края на периода на употреба столът трябва да се демонтира и изхвърли. Продуктът не е подходящ за многократен монтаж.
-

1. Montirajte sto pomoću zavrtnja, kao što je prikazano na slici A.
2. Montirajte stolicu pomoću zavrtnja, kao što je prikazano na slici B.
3. Nakon sastavljanja strukture stolice, možete početi sa sastavljanjem ploče stola, kao što je prikazano na slici C.
4. Način postavljanja pojasa sa vezivanjem u tri tačke prikazan je na slici E.
5. Slika F prikazuje stolicu u visokom položaju.

PAŽNJA! MOLIMO VAS PROČITAJTE OVAJ PRIRUČNIK PAŽLJIVO I SAČUVAJTE GA ZA BUDUĆU UPOTREBU.

Multifunkcionalna stolica se može koristiti samo ako je sastavljena u skladu sa uputstvima za montažu, ako su sve njene komponente pravilno pričvršćene i ako je stabilna i može se bezbedno koristiti.

UPOZORENJA

1. UPOZORENJE: Dete nemojte ostavljati bez nadzora.
2. Stolica je opremljena pojasom sa vezivanjem u tri tačke za zaštitu deteta od povreda, klizanja itd. Svaki put kada dete koristi stolicu, treba ga pričvrstiti pojasom i proveriti da li je pravilno pričvršćeno.
3. Samo jedno dete može istovremeno da sedi na stolici.
4. Kada dete počne da hoda, stolica se može koristiti samo u niskom (sklopljenom) položaju.
5. Ne stavljajte na dasku predmete koji bi mogli predstavljati opasnost po zdravlje ili život deteta (topla pića, oštre predmete ili one koji mogu predstavljati opasnost od povreda ili gušenja).
6. Stolicu ne treba postavljati blizu otvorene vatre ili drugih izvora toplote (električni ili gasni grejači itd.).
7. Gornji deo ne treba razmontirati kada se stolica koristi u visokom položaju.
8. Točkovi ne bi trebalo da budu pričvršćeni za stolicu.
9. Stolica se ne sme koristiti ako svi njeni elementi nisu pravilno zategnuti i podešeni.
10. Nakon prelaska na nisku verziju P2, uklonite sigurnosne pojaseve i pričvrstite ih na mesto koje je nepristupačno detetu.

SAVETI I PREPORUKE

1. Stolicu ne treba koristiti ako dete ne može da sedi bez pomoći.
2. Visina stolice mora biti prilagođena uzrastu i visini deteta.
3. Preporučujemo da redovno proveravate tehničko stanje stolice kada je koristite.
4. Kada sastavljate stolicu, držite sve male delove van domašaja dece jer mogu predstavljati rizik po bezbednost deteta.
5. Stolica se ne sme koristiti ako su neku delovi polomljeni, pocepani ili nedostaju.
6. Čišćenje: Stolica i jastuče za sedenje se mogu očistiti sunderom i sapunicom. Ne koristiti abrazivna sredstva.
7. U položaju „1“ za sopstvenim stolom, dete treba biti pričvršćeno pojasevima svaki put kada se stolica koristi. Takođe treba proveriti da li su pojasevi pravilno zategnuti i podešeni.
8. Stolica je namenjena za jednokratnu montažu!
9. Stolicu treba koristiti u montiranom stanju tokom čitavog perioda upotrebe.
10. Nakon upotrebe, stolicu treba demontirati i odložiti. Proizvod nije pogodan za ponovnu montažu.

1. Montez la table avec des vis, comme illustré dans la figure A.
2. Montez la chaise avec des vis, comme illustré dans la figure B.
3. Après avoir assemblé la structure de la chaise, vous pouvez commencer à assembler le plateau de table, comme illustré dans la figure C.
4. La méthode d'installation de la ceinture à trois points est illustrée dans la figure E.
5. La figure F montre la chaise en position haute.

ATTENTION ! VEUILLEZ LIRE ATTENTIVEMENT CE MANUEL ET LE CONSERVER POUR UNE UTILISATION FUTURE.

La chaise multifonctionnelle ne doit être utilisée que si elle a été assemblée conformément aux instructions de montage, si tous ses composants sont correctement fixés et si elle est stable et peut être utilisée en toute sécurité.

AVERTISSEMENTS

1. AVERTISSEMENT : ne laissez pas votre enfant sans surveillance.
2. La chaise est équipée d'une ceinture à trois points pour protéger l'enfant contre les blessures, le glissement, etc. Chaque fois que l'enfant utilise la chaise, il faut l'attacher avec une ceinture et vérifier qu'elle est bien fixée.
3. Un seul enfant à la fois peut s'asseoir sur la chaise.
4. Lorsque l'enfant commence à marcher, la chaise ne peut être utilisée que dans sa position basse (pliée).
5. Ne placez pas sur le plateau des objets qui pourraient présenter un danger pour la santé ou la vie de l'enfant (boissons chaudes, objets tranchants ou objets qui pourraient présenter un risque de blessure ou d'étouffement).
6. La chaise ne doit pas être placée à proximité d'un feu ouvert ou d'autres sources de chaleur (chauffage électrique ou au gaz, etc.).
7. La partie supérieure ne doit pas être démontée lorsque la chaise est utilisée en position haute.
8. Il ne faut pas fixer des roues pivotantes à la chaise.
9. La chaise ne doit pas être utilisée si tous ses éléments ne sont pas correctement serrés et réglés.
10. Après le passage à la version P2 basse, retirer les ceintures de sécurité et les fixer à un endroit inaccessible à l'enfant.

CONSEILS ET RECOMMANDATIONS

1. La chaise ne doit pas être utilisée si l'enfant ne peut pas s'asseoir sans aide.
2. La hauteur de la chaise doit être adaptée à l'âge et à la taille de l'enfant.

3. Nous recommandons de vérifier régulièrement l'état technique de la chaise lors de son utilisation.
4. Lors de l'assemblage de la chaise, gardez toutes les petites pièces hors de portée de l'enfant, car elles pourraient représenter un danger pour sa sécurité.
5. La chaise ne doit pas être utilisée si des pièces sont cassées, déchirées ou manquantes.
6. Nettoyage : la chaise et les coussins d'assise peuvent être nettoyés avec une éponge et de l'eau savonneuse. Ne pas utiliser de produits abrasifs.
7. En position « 1 » à votre propre table, l'enfant doit être attaché avec des ceintures à chaque utilisation de la chaise et il faut vérifier que celles-ci sont correctement tendues et réglées.
8. La chaise est destinée à être montée une seule fois !
9. La chaise doit être utilisée à l'état assemblé pendant toute sa durée d'utilisation.
10. Une fois l'utilisation terminée, la chaise doit être démontée et jetée. Le produit n'est pas conçu pour une installation répétée.